

Производственные новинки компании BAKS

	<p>Системы лотков с защелкой KF... Угловая редукция RKJ... Соединитель перегородки</p>
	<p>Проволочные лотки со сварным соединителем с защелкой Проволочные лотки KGS..., KWDS60H60, KDS35H35, KSG..., KCS... Соединитель с защелкой Соединитель перегородки верхний LPG Монтажный профиль PMCN... Напольный кронштейн WPS... Настенно-напольный кронштейн WPSS... Держатель USKM35 Полоса PLS... Подвеска проволочная WD... Держатель монтажного профиля UPM Держатель с защелкой UZZS Держатель коробки UP1, UP2 и UPR... Кронштейн WFMLS... и WFMCS...</p>
	<p>Новое непрерывное дно в самонесущих лотках</p>
	<p>Новый профиль лотков в наружной тяжелой системе KZW... Угловая редукция RKP... Крышка лотка с замком PZKZW...</p>
	<p>Кабельные лотки - система для питания оборудования</p>
	<p>Двойная перфорация в нижней полке бортика в кабельростах и фасонных элементах</p>
	<p>Двойная перфорация в нижней полке бортика в кабельростах и фасонных элементах</p>
	<p>Новый тип монтажных швеллеров с соединением с защелкой Кровельная опора Кронштейн WWB, Шарнирная подвеска прута WPPGN, Потолочный кронштейн WPCB Новые подвески на тросах:</p>
	<p>Конструкции для монтажа фотоэлементов</p>
	<p>Конструкции для монтажа фотоэлементов</p>
	<p>Новый тип лотков KGL/KGOL... и KGJ/KGOJ... Новый тип лотков KBJ... Фасонные элементы лотков Приставной тройник TKDJ... и TKDP... Угловая редукция RKJ... Крышки лотков и фасонных элементов Зажим ZPDH60, ZAP2 и ZPNH80 Приставной шарнирный соединитель LDDCH60N Спуск кабельроста ZDK... Крышки кабельростов и фасонных элементов Проволочный лото KGS... Фасонные элементы сетчатых лотков Крышки сетчатых лотков и фасонных элементов Соединительно-разветвительная коробка PMO1 и PMO2 Держатель коробки UPPO..., UP01, UP1, UP2 и UPR... Болт с дюбелем KKG5... и MKR...</p>

Примеры новых элементов

Лоток KF...	Проволочный лото KDSZ...	Лоток KZW...	Соединительно-разветвительная коробка	Болт с дюбелем KKG5... и MKR...

Новинки в системе кабельные лотки

Лоток KF...

Новый тип лотков с соединением с защелкой.

Соединение лотков KF... при помощи защелки



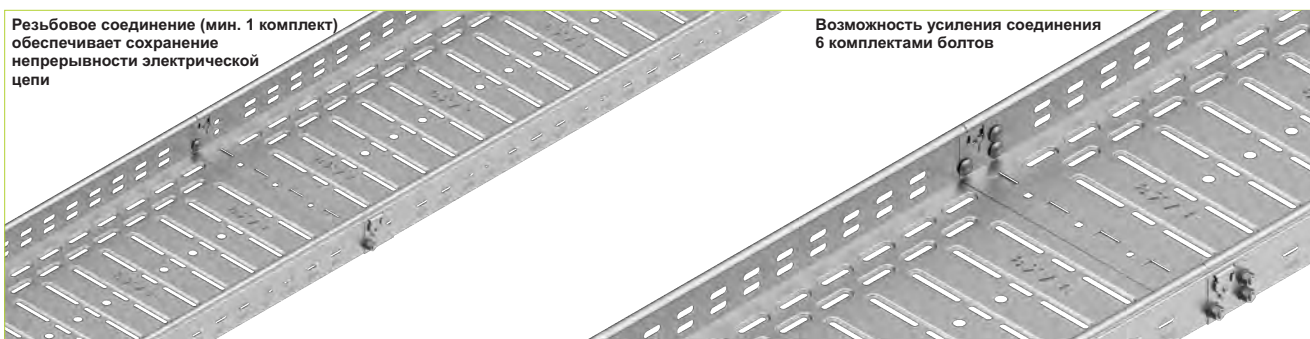
Преимущества новой системы:

- Сохранение устойчивой непрерывной электрической цепи обеспечивается соединением лотков с одним болтом
- Быстрый и простой монтаж
- Устойчивое соединение при помощи защелки
- Глубокая перфорация отверстий в дне повышает прочность лотка
- Частая перфорация обеспечивает отличный обмен тепла и спроектирована таким образом, чтобы лоток можно было устанавливать на кронштейне BAKS в любом месте
- Отверстия Ø11 в дне лотка позволяют подвешивать лоток на нарезном стержне

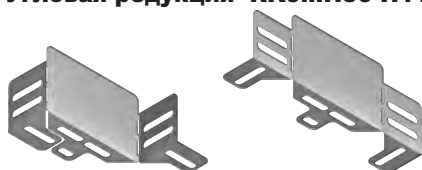
Соединение лотков KF... с использованием дополнительных болтов

Резьбовое соединение (мин. 1 комплект) обеспечивает сохранение непрерывности электрической цепи

Возможность усиления соединения 6 комплектами болтов



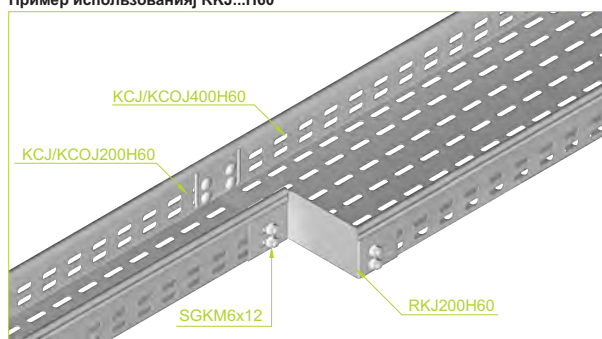
Угловая редукция RKJ...H30-H110



При монтаже следует использовать болты SGKM6x12

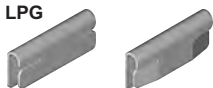
Подбирая соответствующий элемент, можно уменьшить ширину лотка на 50, 100, 150 или 200 мм. Например, присоединяя к лотку KCJ/KCOJ400H60 редукцию RKJ200H60, можно перейти на лоток KCJ/KCOJ200H60. Угловую редукцию можно применять ко всем видам лотков BAKS.

Пример использования RKJ...H60



Соединитель перегородки верхний

LPG



- Преимущества:
- Быстрое соединение перегородок
 - монтаж без болтов
 - Защита кабелей от повреждений при прокладке и протягивании

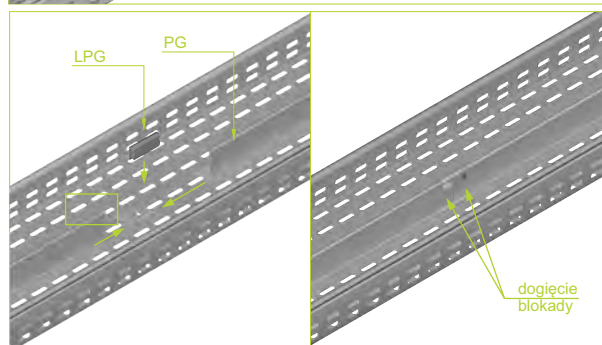
Соединитель перегородки нижний

LPKD1

LPKD2



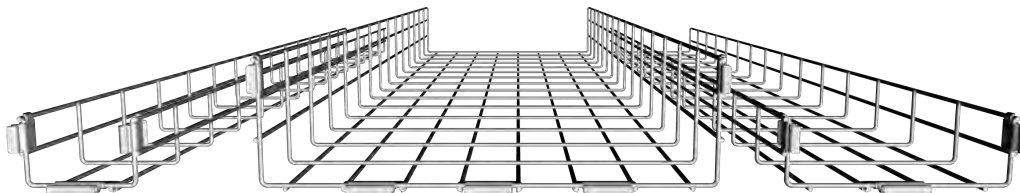
- Преимущества:
- быстрое крепление перегородок к лоткам
 - монтаж без болтов
 - Возможность крепления перегородок ко всем видам перфорированных лотков



Информация в разделе I каталога BAKS

Новинки в проволочные лотки

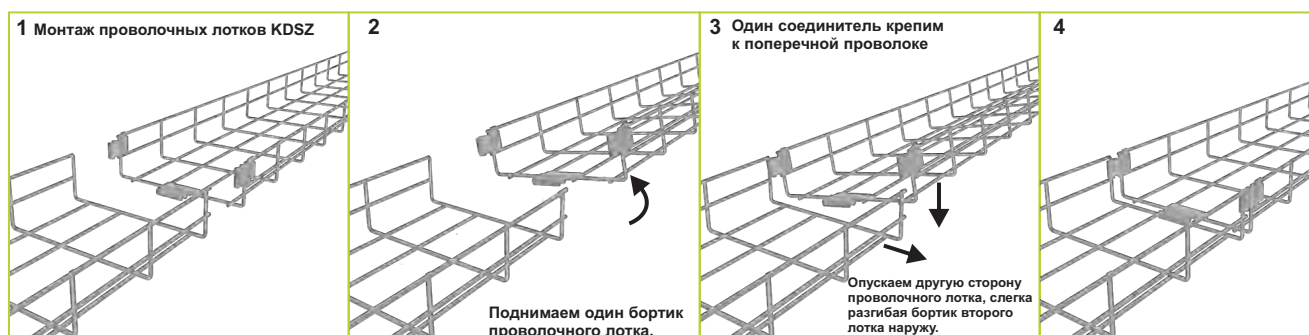
Проволочные лотки со сварным соединителем с защелкой KDSZ, высота лотков: Н35, Н60, Н110 мм, ширина лотков: 35-600 мм



Благодаря высоким показателям прочности материалов, используемых для производства соединителей с защелками, было достигнуто качество соединения, сравнимое с резьбовыми соединениями - качество данного соединения подтверждено соответствующими испытаниями

Преимущества:

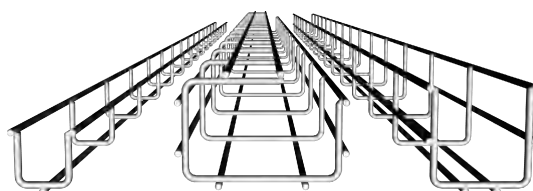
- быстрый монтаж,
- соединители закрепленные постоянно с лотком,
- повышенные прочные параметры



Проволочный лоток KDS,
 высота korytka: Н35 мм,
 ширина korytka: 35, 50 мм

Проволочный лоток KGS,
 высота лотков: Н60 мм,
 ширина лотков: 60-100 мм

Проволочный лоток KWDS,
 высота korytka: Н60 мм,
 ширина korytka: 60 мм



KDS

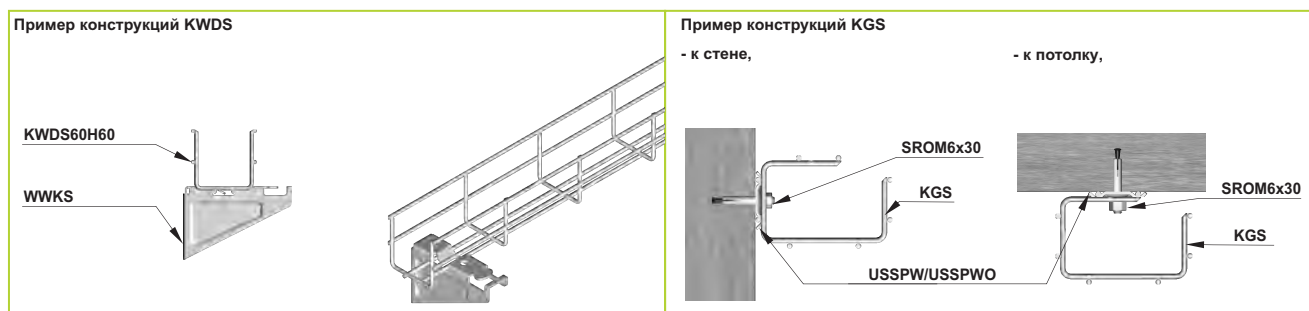
KGS

KWDS

Преимущества:
 - наиболее маленький размер лотка

Преимущества:
 - возможность монтажа непосредственно к стене или потолку,
 - возможность монтажа к стене дном лотка,
 - повышенные прочные параметры,

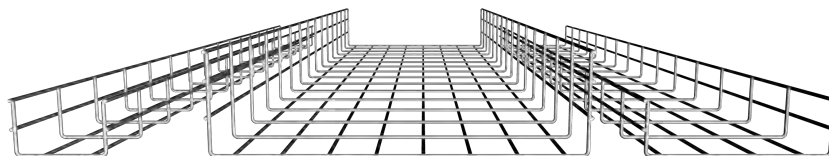
Преимущества:
 - дополнительные прутья в дне разрешают монтаж лотка к кронштейнам



Информация в разделе II каталога BAKS

Новинки в проволочные лотки

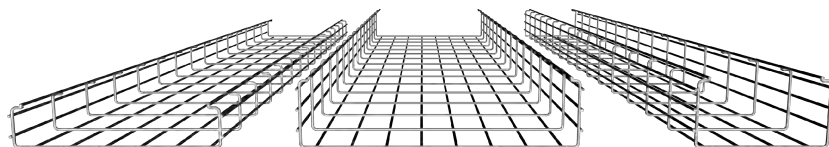
Проволочный лоток из гальванической проволоки KSG,
высота лотков: Н35, Н60, Н110 мм, ширина лотков: 35-600 мм



Преимущества:

- Цена снижена
- Широкий диапазон размеров
- Простой монтаж на кронштейнах с защелкой

Проволочный лоток KCS,
высота лотков: Н60, Н110 мм, ширина лотков: 60-600 мм



Преимущества:

- Повышенные прочностные характеристики
- Возможность использования соединителей с защелкой
- Простой монтаж на кронштейнах с защелкой

Пример конструкций KCS



Соединитель с защелкой ZLS

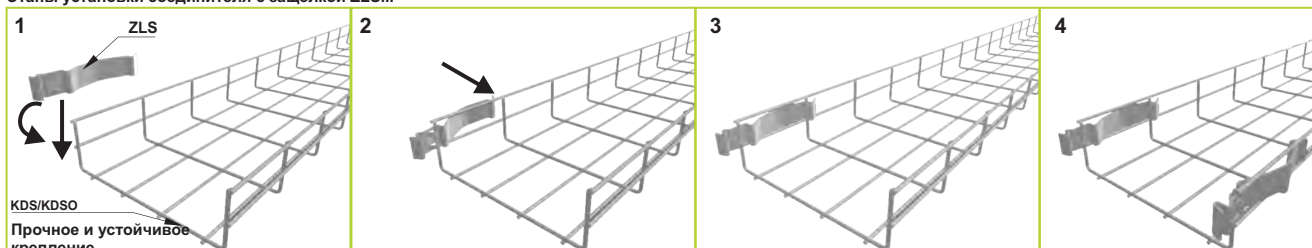


Преимущества:

- быстрый монтаж
- безболтовое соединение лотков
- возможность соединения всех высот сетчатых лотков

Благодаря высоким показателям прочности материалов, используемых для производства соединителей с защелками, было достигнуто качество соединения, сравнимое с резьбовыми соединениями - качество данного соединения подтверждено соответствующими испытаниями

Этапы установки соединителя с защелкой ZLS...



Информация в разделе II каталога BAKS

Новинки в проволочные лотки

Держатель зацепной UZS

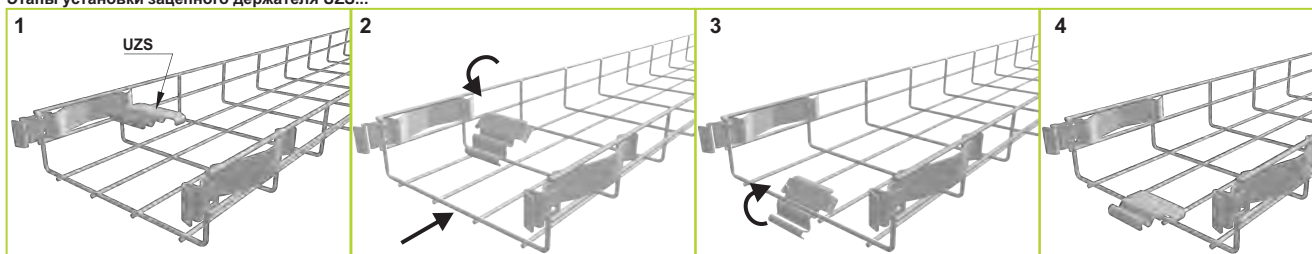


Преимущества:

- Быстрый монтаж
- Безболтовое соединение лотков
- возможность соединения всех высот сетчатых лотков

Благодаря высоким показателям прочности материалов, используемых для производства соединителей с защелками, было достигнуто качество соединения, сравнимое с резьбовыми соединениями - качество данного соединения подтверждено соответствующими испытаниями

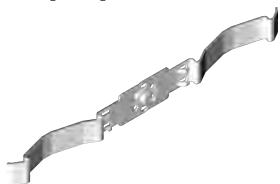
Этапы установки зацепного держателя UZS...



Этапы установки комплекта быстрого монтажа соединители с защелкой ZLS... и зацепной держатель UZS...



Шарнирный соединитель LSG

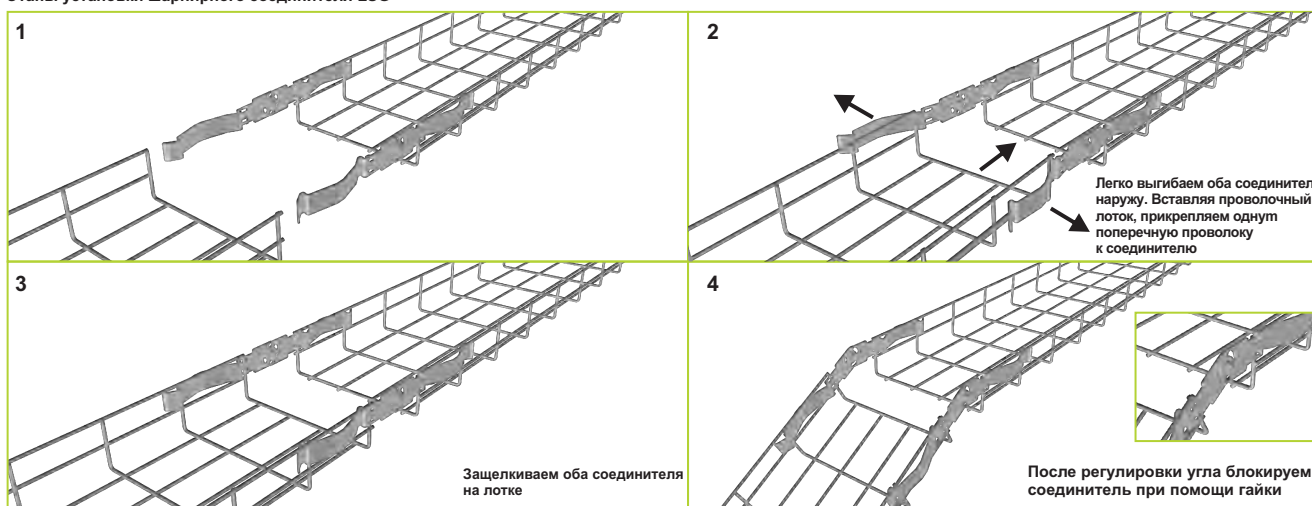


Преимущества использования:

- быстрый монтаж,
- безболтовое соединение лотков,
- регулировка угла в диапазоне 0°- 90°,
- возможность соединения всех высот сетчатых лотков

Благодаря высоким показателям прочности материалов, используемых для производства соединителей с защелками, было достигнуто качество соединения, сравнимое с резьбовыми соединениями - качество данного соединения подтверждено соответствующими испытаниями

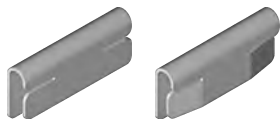
Этапы установки шарнирного соединителя LSG



Информация в разделе II каталога BAKS

Новинки в проволочные лотки

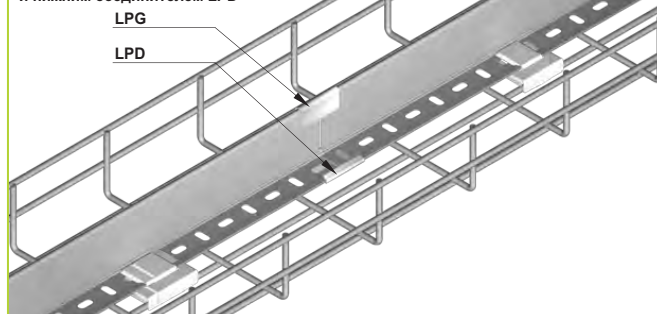
Соединитель перегородки верхний LPG



Преимущества:

- Быстрое соединение перегородок
- безболтовой монтаж
- Защита кабелей от повреждений при прокладке и протягивании

Пример использования перегородки PGJ N с верхним соединителем LPG и нижним соединителем LPD



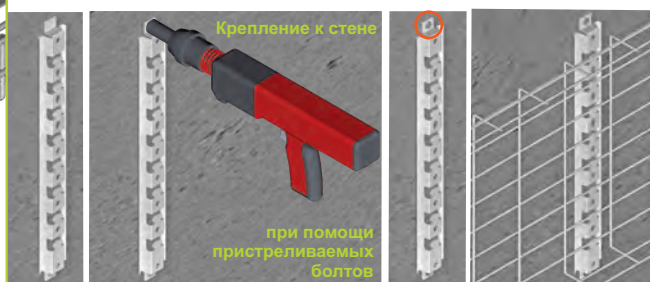
Монтажный профиль PMCN



Преимущества:

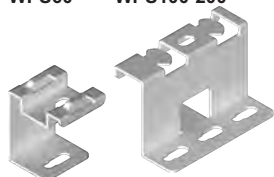
- быстрый монтаж
- Быстрый и простой монтаж сетчатых лотков
- монтаж при помощи пристреливаемых болтов

Пример использования PMCN



Напольный кронштейн WPS...

WPS60 WPS100-200



Преимущества:

- быстрый монтаж сетчатых лотков к полу
- безболтовой монтаж сетчатых лотков

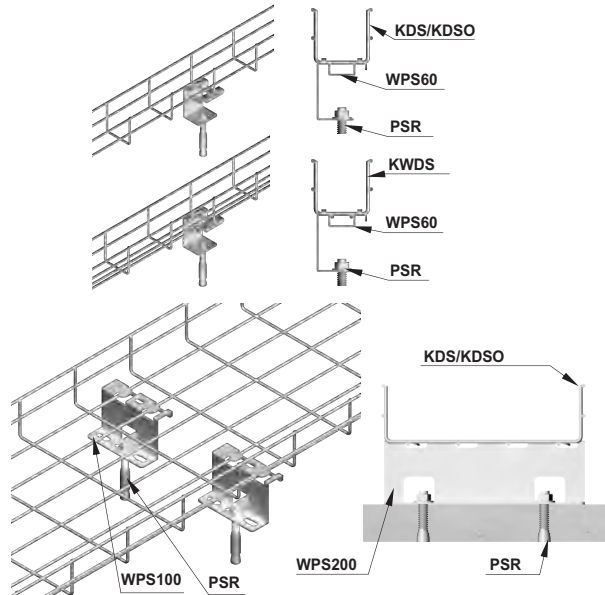
Настенно-напольный кронштейн WPSS...



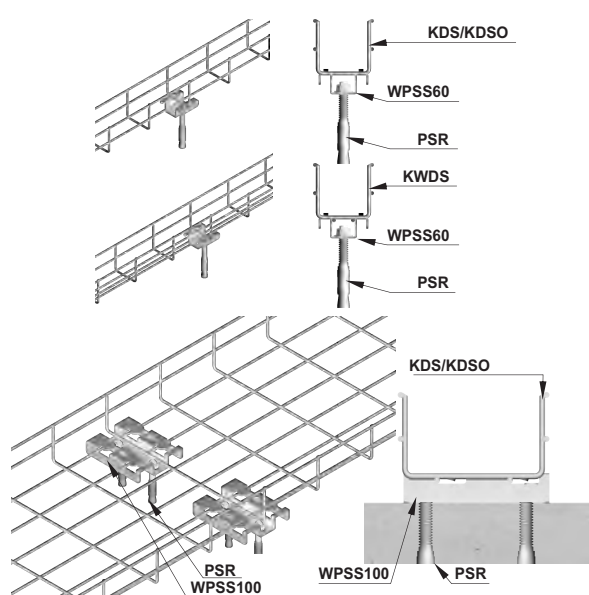
Преимущества:

- быстрый монтаж сетчатых лотков к стене или полу
- безболтовой монтаж сетчатых лотков

Пример использования напольного кронштейна WPS60



Пример использования напольного кронштейна WPS100 и WPS200



Информация в разделе II каталога BAKS

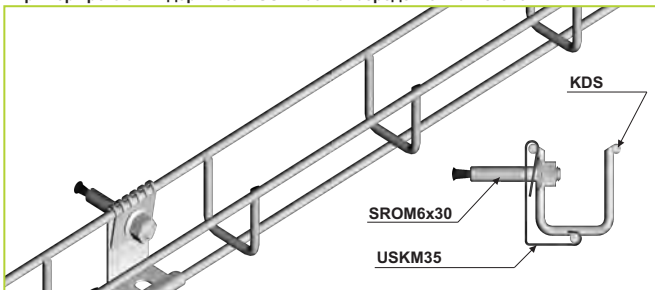
Новинки в проволочные лотки

Держатель USKM35

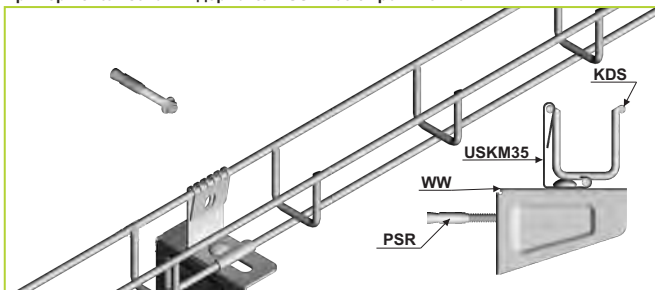


Преимущества:
 - крепление сетчатых лотков KDS35H35 к стене в вертикальном или горизонтальном положении
 - установка сетчатых лотков на кронштейнах и швеллерах

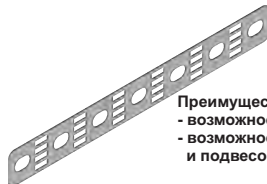
Пример крепления держателя USKM35 непосредственно к стене



Пример использования держателя USKM35 с кронштейном WW

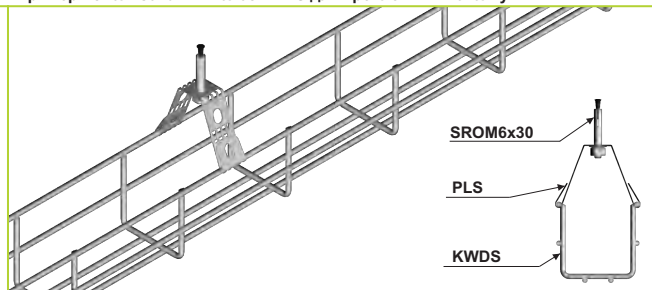


Полоса PLS

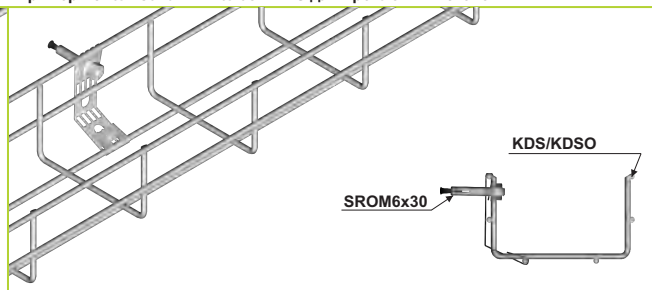


Преимущества:
 - возможность установки сетчатых лотков к стене и полу,
 - возможность формирования любых держателей и подвесок к монтажу сетчатых лотков

Пример использования полосы PLS для крепления к потолку



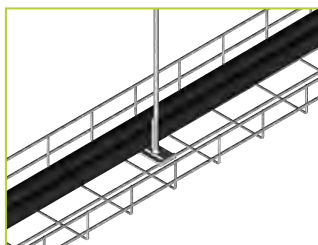
Пример использования полосы PLS для крепления к стене



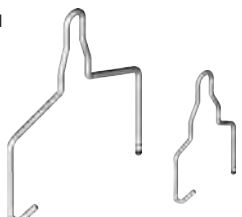
Защитная накладка стержня NOP...



Преимущества:
 - защита кабелей во время протягивания

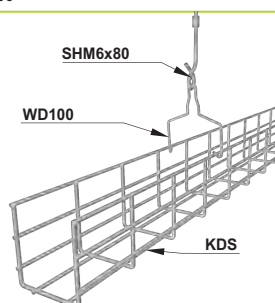
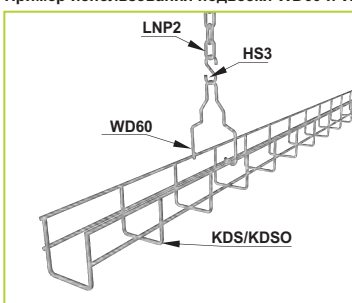


Подвеска проволочная WD...



Преимущества:
 - лоток и скорое подвешивание к потолку

Пример использования подвески WD60 и WD100

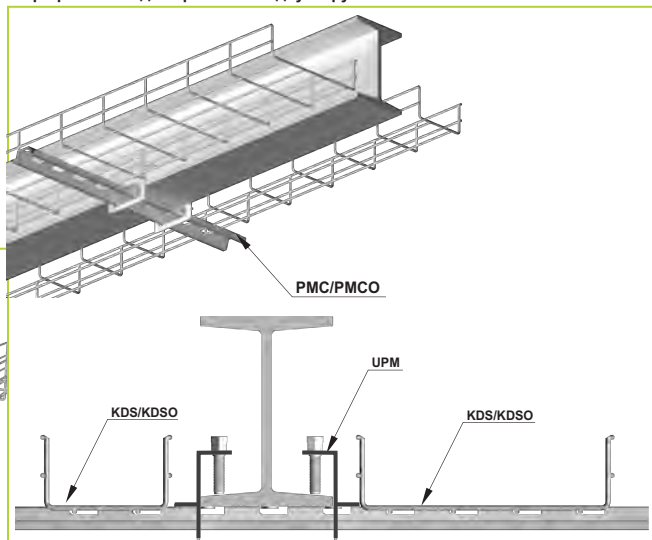


Держатель монтажного профиля UPM



Преимущества:
 - быстрый монтаж монтажного держателя для крепления к двутавру

Пример использования держателя монтажного профиля UPM для крепления к двутавру



Информация в разделе II каталога BAKS

Новинки в проволочные лотки

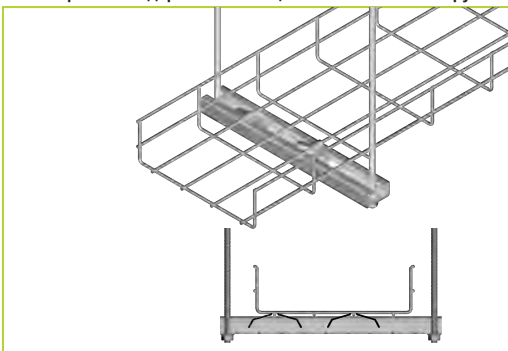
Держатель с защелкой UZZS



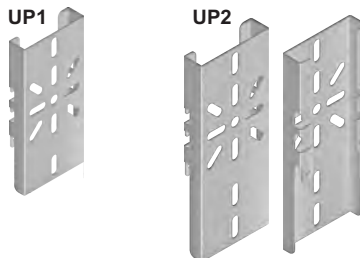
Преимущества:

- Быстрый и простой монтаж сетчатых лотков
- подходит ко всем швеллерам CW... и CM...

Этапы крепления держателя с защелкой UZZS к швеллеру



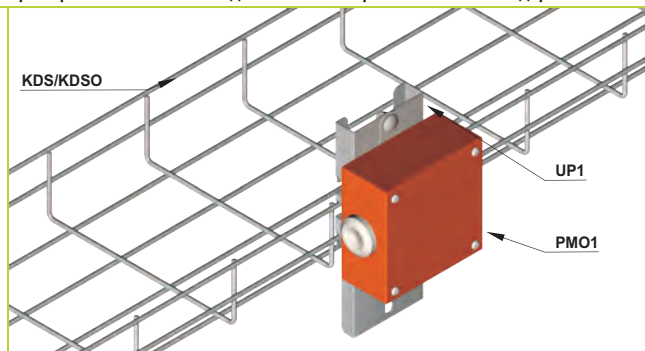
Держатель коробки UP1 и UP2



Преимущества:

- Быстрое и простое крепление соединительно-разветвительных коробок к боку и дну проволочных лотков

Пример использования соединительных коробок типа PMO1 с держателями UP1



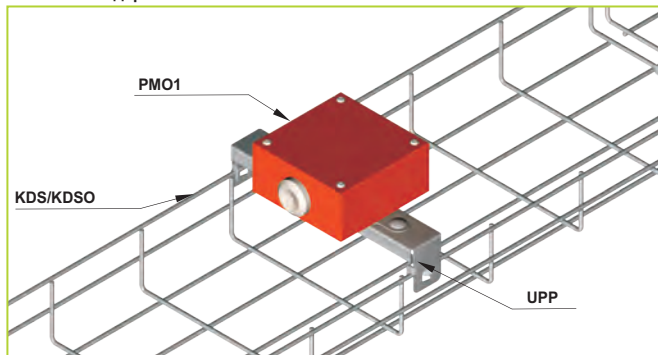
Держатель коробки UPP...



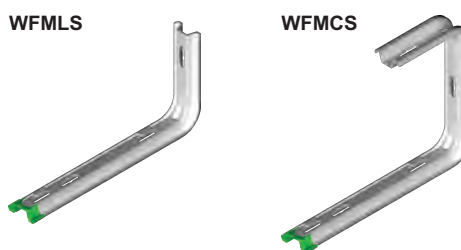
Преимущества:

- Быстрое и простое крепление соединительно-разветвительных коробок к боку и дну проволочных лотков

Пример использования соединительных коробок типа PMO1 с держателями UPP



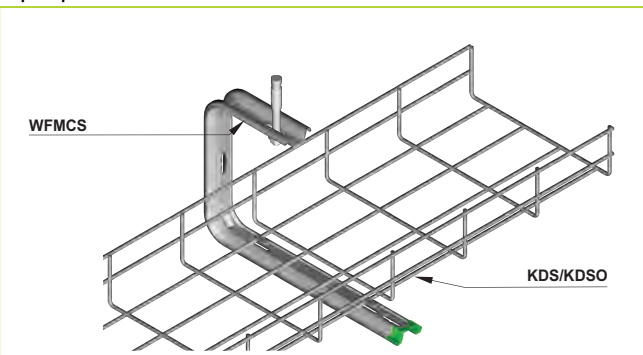
Кронштейн WFMLS... и WFMCs...



Преимущества:

- Быстрый монтаж
- монтаж сетчатых лотков без болтов

Пример использования WFMCs



Информация в разделе II каталога BAKS

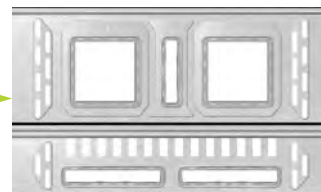
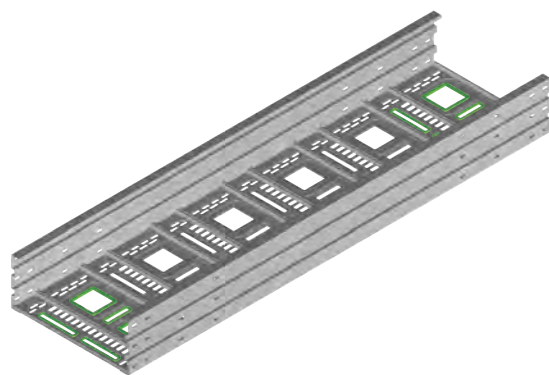
Новинки в самонесущих системах

Модернизированные самонесущие лотки и защитные накладки NO

Преимущества использования:

- дно лоток состоящее из секции с обширными пазами облегчающими вывождение кабелей в любом месте
- пазы в дне закончены защитными накладками по полиэтилену обезпечающими кабли
- дно приспособленное к монтажу кабельных держателей UKZ...

Пример перфорации и одной секции дна шириной 400 мм



NO100x100



NO24x65



Новинки в наружной тяжелой системе

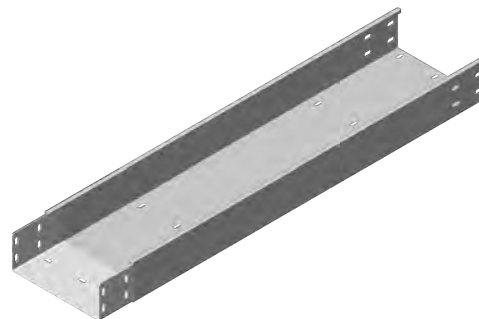
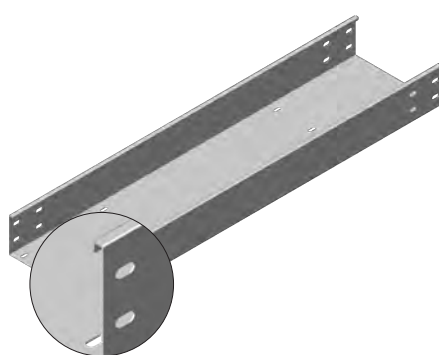
Наружная тяжелая система, горячеоцинкованная методом погружения в новой цинковочной ванне BAKS, обеспечивающей качество, краткие сроки и низкую стоимость услуги.

Новый профиль лотков в наружной тяжелой системе KZW...

высота: H50, H100, H200 мм

ширина: 50÷600 мм

толщина листа: 1,5; 2,0 мм (под заказ 1,0 мм)



Преимущества:

- лишний загиб высокого края борта лотка уверяет более хорошую жесткость и выносливость,
- новый профиль лотка исключает риск повреждения кабелей во время их укладывания или протягивания

Информация в разделе IV каталога BAKS

Новинки в системе лотков SZC

Угловая редукция RKP...H50-H200

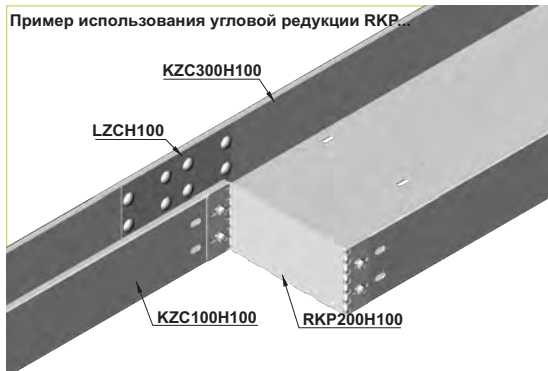


Do montażu należy użyć śrub SGKFM8x14 lub SGFM8x14

Dobierając odpowiedni element możemy zredukować szerokość koryta o 100 lub 200 mm. Przykładowo dołączając do korytka KZP400H100 redukcję RKP100H100, przechodzimy na Lótok KZP300H100.

Преимущества:

- простая редукция ширины лотков

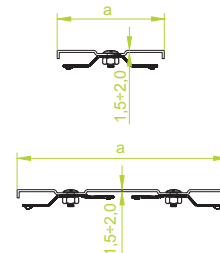


Крышка лотка с замком PZKZW...



Внимание
В каждой крышке выступают отверстия технологически необходимое к процессу оцинкованная методом погружения,

Внимание
Крышки подходят к лоткам KZW...



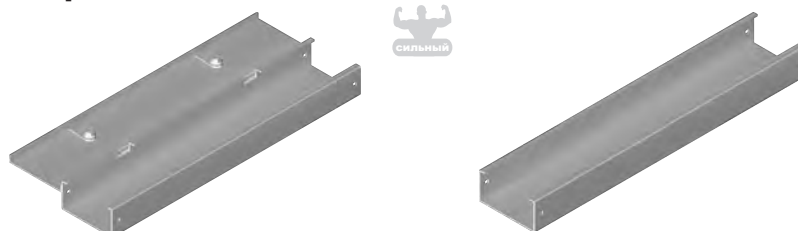
Преимущества:

- надежное крепление на лотку,
- плотное предохранение от накопления пыли и грязи

Информация в разделе IV каталога BAKS

Система лотков предназначена для прокладки проводов и кабелей для питания промышленного оборудования. Используется, преимущественно, для установки на полу. Лотки КМРР..., КМРС... и все фасонные элементы поставляются в комплекте с крышками.

Новая система кабельных лотков
высота: H50, H100, H200 мм
ширина: 50÷600 мм
толщина листа: 1,5; 2,0 мм



Примеры элементов системы для питания оборудования

Угол 90° KKMC	Тройник TKM...	Крестовина CZKM...	Симметричная редукция RSKM...
Вертикальный обход OPNKM...	Дуга вертикальная 90° LPKM...	Правый редукционный угол KRPKM...	Редукционный тройник TRKM...

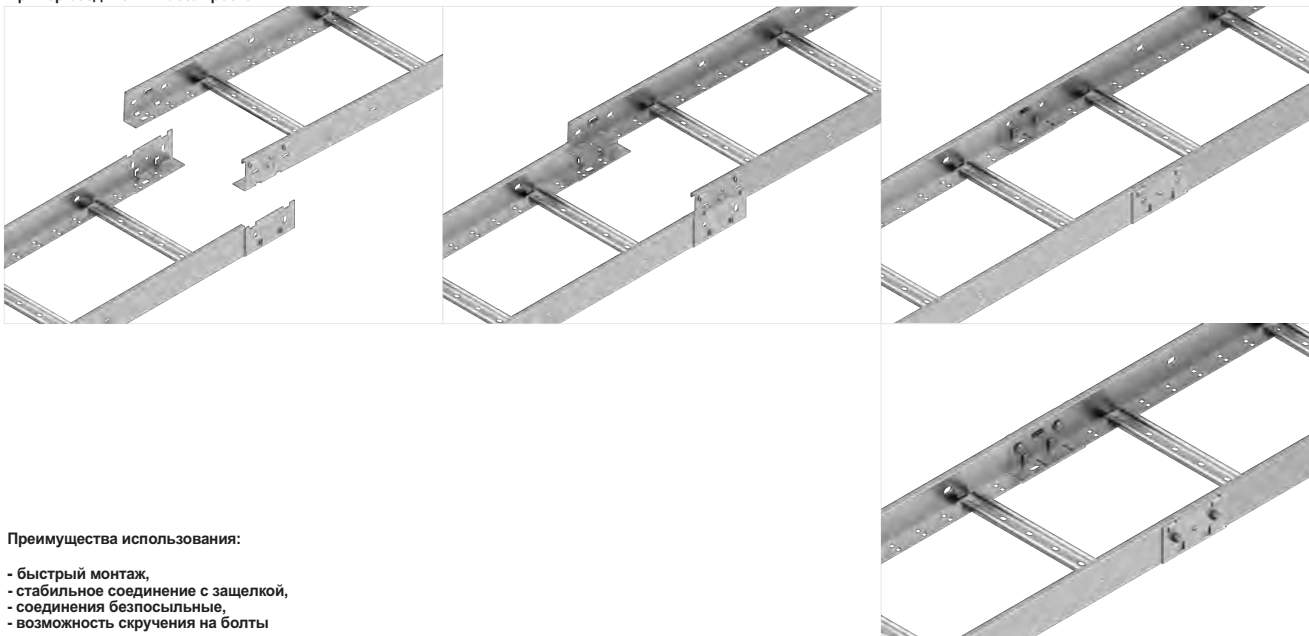
Информация в разделе V каталога BAKS

Новинки в системе кабельростов

Кабельрост DKF...

Новый тип кабельростов с соединением с защелкой

Пример соединения кабельростов

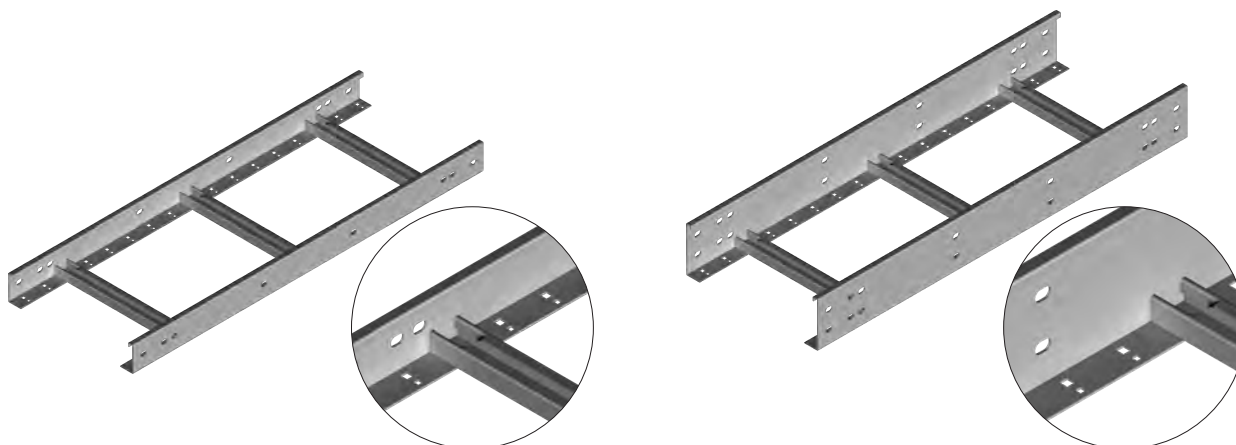


Преимущества использования:

- быстрый монтаж,
- стабильное соединение с защелкой,
- соединения беспосильные,
- возможность скручивания на болты

Производство начнется в IV квартале 2015 года

Профиль кабельростов с измененным перфорацией в дне
высота: H45, H50, H60, H80, H100, H120 мм
ширина: 100÷600 мм
толщина листа: 1,2 ÷ 2,0 мм



Преимущества:

- Повышенные прочностные характеристики
- Двойные заклепки в перекладине повышают жесткость кабельроста

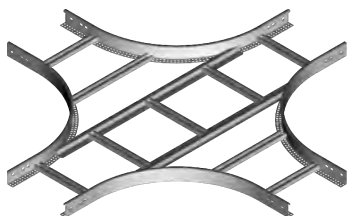
Информация в разделе VI каталога BAKS

Новинки в системе кабельростов

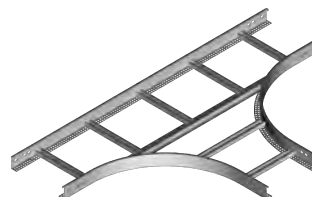
Двойные заклепки в перекладине повышают жесткость кабельроста



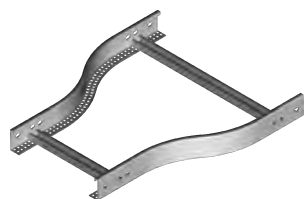
**Дуга кабельроста 90°
LD...**



**Тройник
TD...**



**Крестовина
CZD...**



**Симметричная редукция
RDS...**



**Шарнирная дуга
LPD...**

Преимущества:

- Возможность установки двойных заклепок на перекладине

Информация в разделе VI каталога BAKS

Новинки в системе самонесущих кабельростов

Двойная перфорация в нижней полке бортика

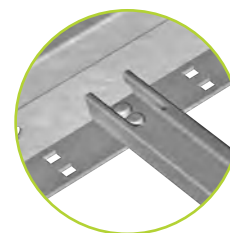
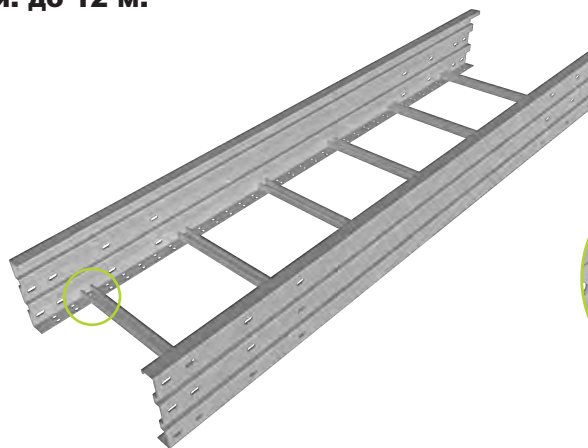
Системы кабельростов

высота: Н100, Н110, Н120, Н150, Н200 мм

ширина: 200 ÷ 600 мм

толщина листа: 1,5; 2,0; 3,0 мм

расстояние между опорами: до 12 м.



Преимущества:

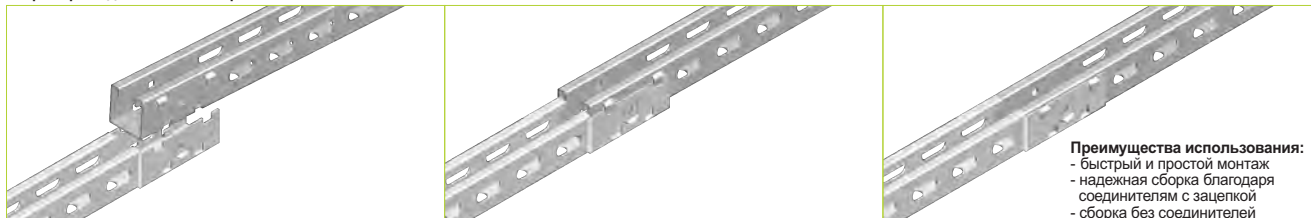
- Повышенные прочностные характеристики
- Двойные заклепки в перекладине повышают жесткость кабельроста

Информация в разделе VII каталога BAKS

Новинки в системе швеллеров, настенных подвесных и потолочных элементов

Новый тип монтажных швеллеров с соединением с защелкой

Пример соединения швеллеров



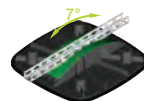
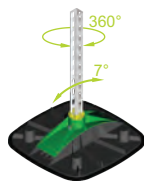
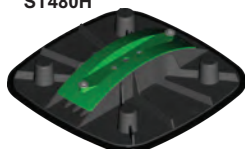
Преимущества использования:
 - быстрый и простой монтаж
 - надежная сборка благодаря соединителям с защелкой
 - сборка без соединителей

Производство начнется в IV квартале 2015 года

Полка перекрытия

ST480V

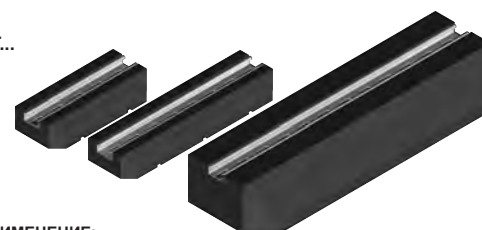
ST480H



ПРИМЕНЕНИЕ:
 Модульная система опор для установки на крышах систем кондиционирования, труб, агрегатов, дорожек, солнечных батарей и т.д. Монтаж на ровных крышах и крышах с незначительным уклоном.

Преимущества:
 - возможность плавной регулировки угла опоры до 7°
 - переходник, позволяющий вращать шину в опоре на 360° (вертикальная система)
 - противоскользящий изоляционный мат, обеспечивающий идеальное распределение нагрузки
 - элементы, устойчивые к УФ
 - излучению и химическим средствам

ST...



ПРИМЕНЕНИЕ:
 Система опор для установки на крышах систем климатизации и т.д. Применяется также в строительстве дорожек на крышах.

Преимущества:
 - нескользкая- элементы, устойчивые к воздействию УФ
 - излучения и химических средств"

Информация в разделе IX каталога BAKS

Новые подвески на тросах:

с защелками



с нарезными стержнями



с крюками

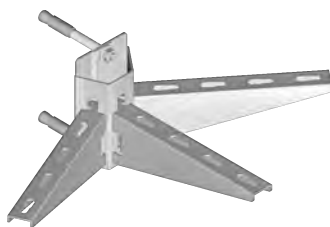


Преимущества использования:
 - установка - до 6 раз быстрее
 - из одной точки "отходят две подвески"
 - монтаж не требует предварительной подготовки
 - монтаж не требует использования инструментов
 - быстрая настройка требуемой высоты
 - простой демонтаж



Информация в разделе X каталога BAKS

Угловое основание PKW



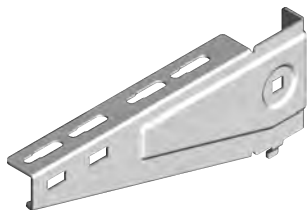
Преимущества использования:
 - быстрый и легкий монтаж кронштейна с защелкой,
 - возможность применения одного размера кронштейна к разным ширинам лотков или кабельростов

Информация в разделе XI каталога BAKS

Новинки в системе швеллеров, настенных подвесных и потолочных элементов

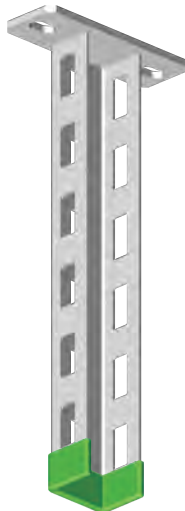
Кронштейн WWB...

Потолочный кронштейн WPCB...



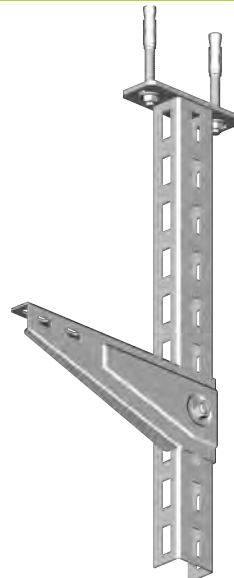
Преимущества использования:

- быстрый монтаж,
- стабильное соединение со швеллером,
- скручивание одним винтом без необходимости применения распорного листа,



Преимущества использования:

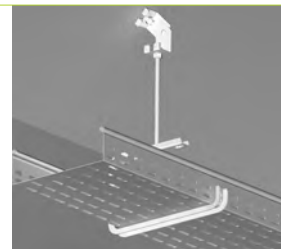
- высокие параметры выносливости,
- возможность монтажа всех типов кронштейнов,
- низкая цена



Шарнирная подвеска прута WPPGN

Преимущества использования:

- дешевый и простой в монтаже,
- высокие параметры выносливости,
- возможность монтажа прута по закреплению подвески,
- жидкое регулирование угла,



Информация в разделе XII каталога BAKS

Новинки в системе пружинных подвесок

Зажим ZS...



Преимущества использования:

- быстрое и простое подвешивание конструкций к открытому профилю

Информация в разделе XIII каталога BAKS

N

Осветительная система

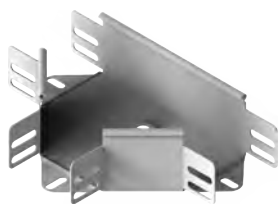
Осветительная система
высота: Н60 мм
ширина: 75, 120 мм
толщина листа: 0,7 - 1,0 мм



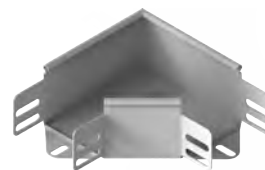
Примеры элементов осветительной системы



Крестовина
CZKLJ...



Тройник
TKLJ...



Угол
KKLJ...



Потолочная подвеска
WSKL...

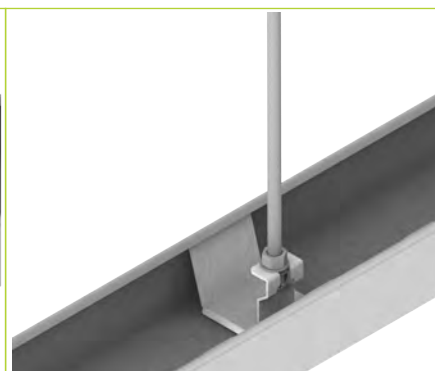


Потолочная подвеска
WLS...



Потолочная подвеска
WSL...

Пример использования подвесок



Информация в разделе XVII каталога BAKS

Системы конструкций для монтажа фотоэлементов

Ассортимент продукции включает конструкции для монтажа на различных основаниях:

- земля,
- бетон,
- плоские крыши,
- покатые крыши.

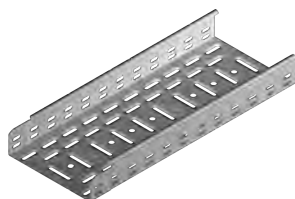
На конструкциях BAKS панели можно устанавливать как вертикально, так и горизонтально.



Информация в разделе XVIII каталога BAKS

Новинки в системе E-30, E-90

Лоток KGL/KGOL... и KGJ/KGOJ...



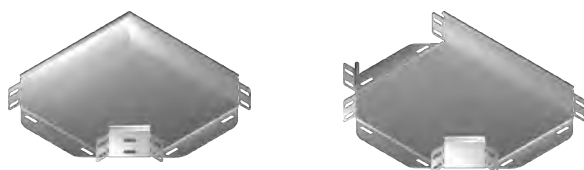
- толщина листа 0,7 и 1,0 мм
- сталь оцинкована методом Седимира PN-EN 10346
- ширина 100-400мм
- расстояние между опорами 1.5 м
- нагрузка 20 кг/м

Лоток KBJ...



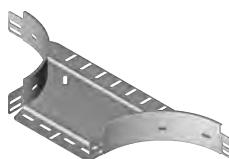
- толщина листа 1,0 мм
- сталь оцинкована методом Седимира PN-EN ISO 10346
- сталь оцинкованная методом погружения PN-EN ISO 1461
- кислотостойкая сталь PN-EN 10088
- ширина 100-400мм
- расстояние между опорами 1.5 м
- нагрузка 20 кг/м

Фасонные элементы лотков



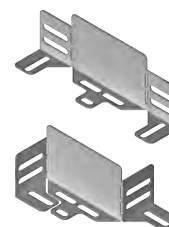
- толщина листа 1,0 мм
- сталь оцинкована методом Седимира PN-EN 10346
- сталь оцинкованная методом погружения PN-EN ISO 1461
- кислотостойкая сталь PN-EN 10088
- ширина 100-400 мм

Приставной тройник TKDJ... и TKDP...



- толщина листа 1,0 и 1,5 мм
- сталь оцинкована методом Седимира PN-EN 10346
- сталь оцинкованная методом погружения PN-EN ISO 1461
- кислотостойкая сталь PN-EN 10088

Угловая редукция RKJ...



Крышки лотков и фасонных элементов

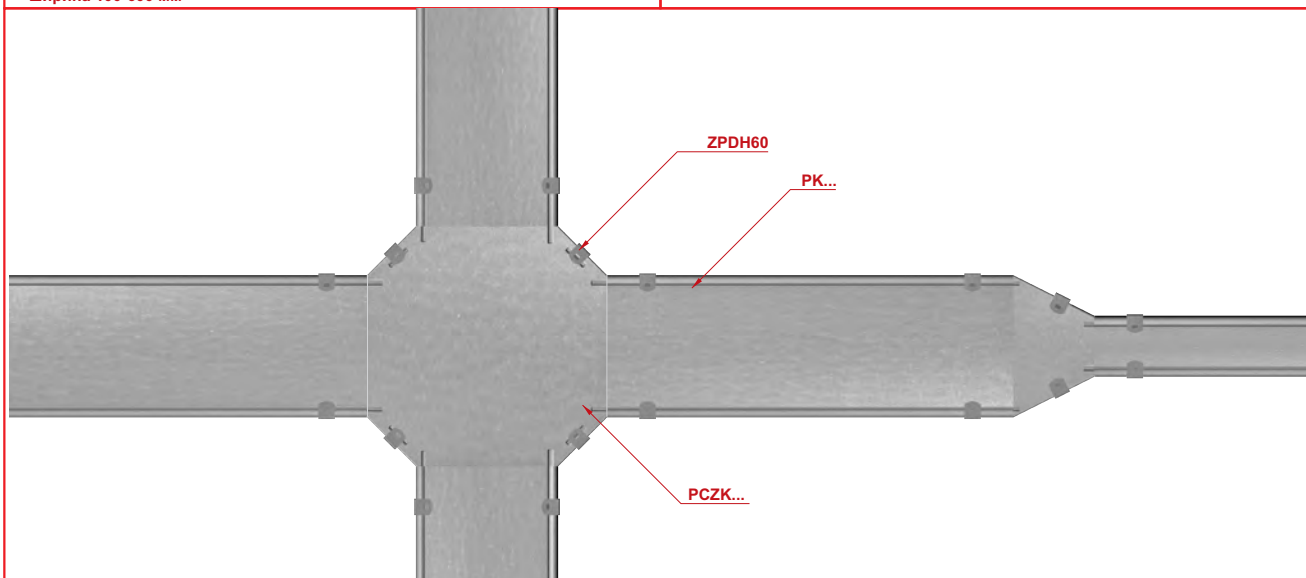


- толщина листа 0,7 - 1,5 мм
- сталь оцинкована методом Седимира PN-EN 10346
- сталь оцинкованная методом погружения PN-EN ISO 1461
- кислотостойкая сталь PN-EN 10088
- ширина 100-600 мм

Зажим ZPDH60



- лента из упрочненной и гальванически оцинкованной сортовой стали
- сталь оцинкованная методом погружения
- кислотостойкая сталь PN-EN 10088



Информация в разделе XIX каталога BAKS

Новинки в системе E-30, E-90

Приставной шарнирный соединитель LDDCH60N



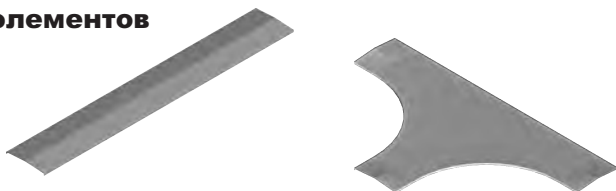
- толщина листа 2,0 мм
- сталь оцинкована методом Седимира PN-EN 10346
- сталь оцинкованная методом погружения PN-EN ISO 1461
- кислотостойкая сталь PN-EN 10088

Спуск кабельроста ZDK...



- толщина листа 2,0 мм
- сталь оцинкована методом Седимира PN-EN 10346
- сталь оцинкованная методом погружения PN-EN ISO 1461
- кислотостойкая сталь PN-EN 10088

Крышки кабельростов и фасонных элементов



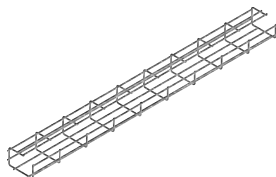
- толщина листа 1,5 мм
- сталь оцинкована методом Седимира PN-EN 10346
- сталь оцинкованная методом погружения PN-EN ISO 1461
- кислотостойкая сталь PN-EN 10088
- ширина 100-600 мм

Зажим ZAP2



- толщина листа 1,5 мм
- сталь оцинкована методом Седимира PN-EN 10346
- сталь оцинкованная методом погружения PN-EN ISO 1461
- кислотостойкая сталь PN-EN 10088

Проволочный лоток KGS...



- проволока гальванически оцинкованная
- проволока оцинкованная методом погружения PN-EN ISO 1461
- проволока из кислотостойкой стали PN-EN 10088
- ширина 60 и 100 мм

Фасонные элементы сетчатых лотков



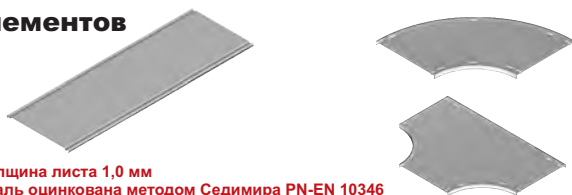
- сталь оцинкована методом Седимира PN-EN 10346
- сталь оцинкованная методом погружения PN-EN ISO 1461
- кислотостойкая сталь PN-EN 10088
- ширина 60-600 мм

Резьбовой усиливающий держатель USKS



- сталь гальванически оцинкованная

Крышки сетчатых лотков и фасонных элементов



- толщина листа 1,0 мм
- сталь оцинкована методом Седимира PN-EN 10346
- сталь оцинкованная методом погружения PN-EN ISO 1461
- кислотостойкая сталь PN-EN 10088
- ширина 60-600 мм

Зажим ZPNH80

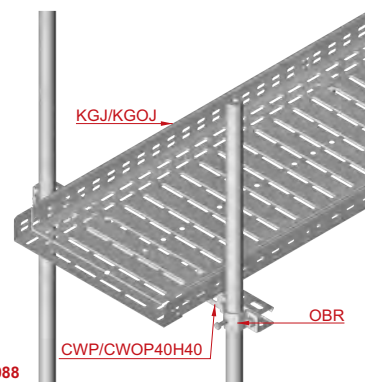
- сталь оцинкованная методом погружения
- кислотостойкая сталь PN-EN 10088



Обойма к трубам OBR



- толщина листа 4,0 мм
- сталь оцинкованная методом погружения PN-EN ISO 1461
- кислотостойкая сталь PN-EN 10088



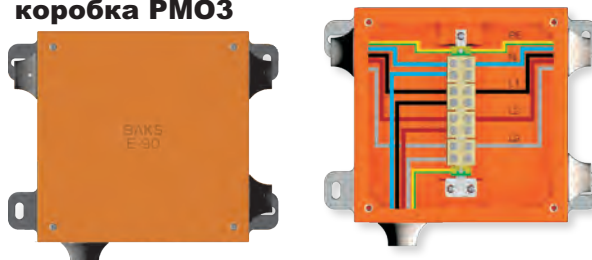
Новинки в системе E-30, E-90

Соединительно-разветвительная коробка РМО1 и РМО2



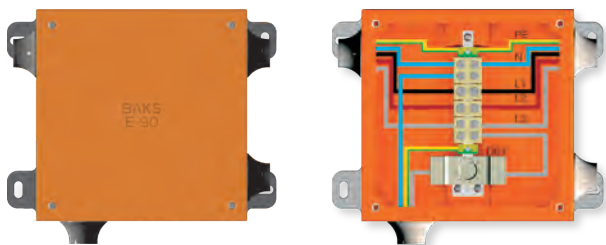
- стальной лист с порошковым покрытием RAL 2003
- кислотостойкий стальной лист с порошковым покрытием RAL 2003

Соединительно-разветвительная коробка РМО3



- сталь оцинкованная методом погружения с порошковым покрытием RAL 2003
- кислотостойкий стальной лист с порошковым покрытием RAL 2003

Соединительно-разветвительная коробка РМО3В с предохранителем



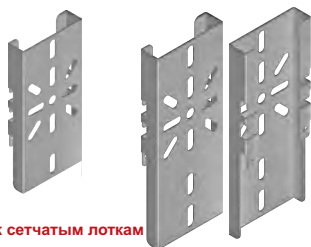
- сталь оцинкованная методом погружения с порошковым покрытием RAL 2003
- кислотостойкий стальной лист с порошковым покрытием RAL 2003

Держатель коробки UPU



- держатели подходят к лоткам и кабелюстам
- толщина листа 2,0 мм
- сталь оцинкована методом Седимира PN-EN 10346
- сталь оцинкованная методом погружения PN-EN ISO 1461
- кислотостойкая сталь PN-EN 10088

Держатель коробки UP1 и UP2



- держатели подходят к сетчатым лоткам
- толщина листа 1,5 мм
- сталь оцинкована методом Седимира PN-EN 10346
- сталь оцинкованная методом погружения PN-EN ISO 1461
- кислотостойкая сталь PN-EN 10088

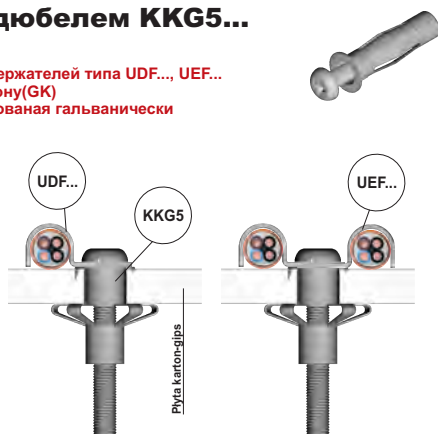
Держатель коробки UPP...



- держатели подходят к сетчатым лоткам
- толщина листа 1,5 мм
- сталь оцинкована методом Седимира PN-EN 10346
- сталь оцинкованная методом погружения PN-EN ISO 1461
- кислотостойкая сталь PN-EN 10088

Болт с дюбелем KKG5...

- крепление держателей типа UDF..., UEF... к гипсо-картону(GK)
- сталь оцинкованная гальванически



Болт с дюбелем MKR...

- крепление держателей типа UDF..., UEF... к поробетону , к кирпичу SILIKA, к бетону, и кирпичу поротерм
- сталь оцинкованная гальванически



Информация в разделе XIX каталога BAKS