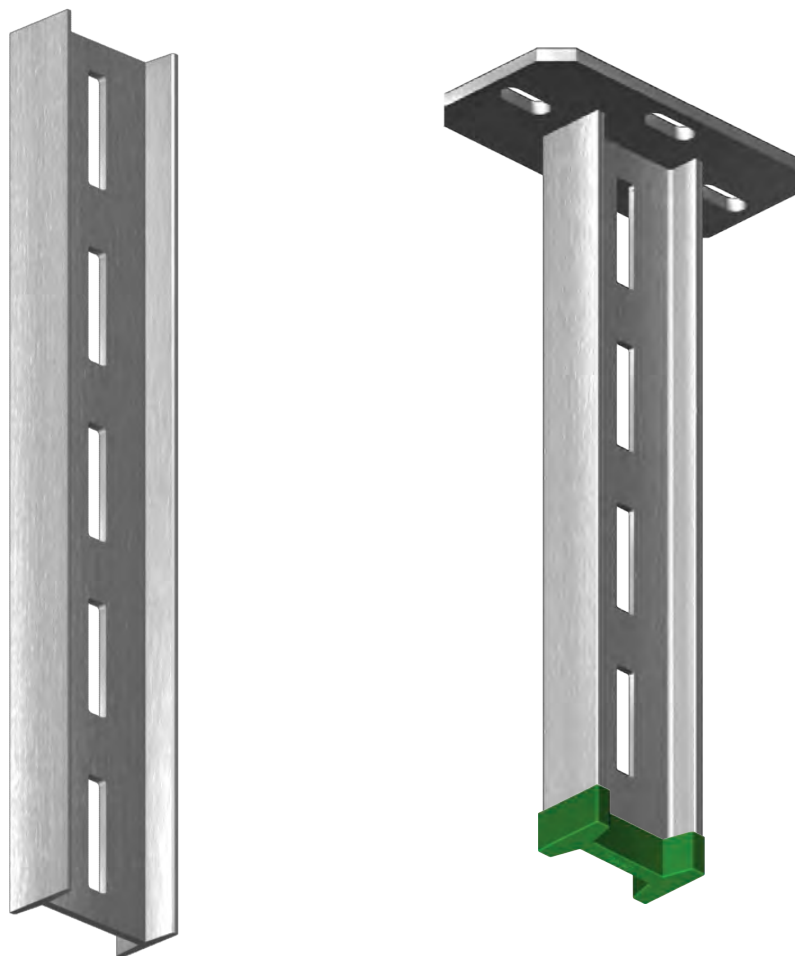


### Системы потолочных подвесных элементов Н



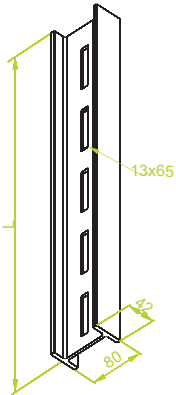
#### Примеры элементов системы Н:

 <p><b>Кронштейн WMCH...</b></p>	 <p><b>Потолочное основание PSDH</b></p>	 <p><b>Защитная накладка NO42x80</b></p>
 <p><b>Пластина двутавра PDH</b></p>	 <p><b>Соединительная пластина PLH</b></p>	 <p><b>Угловая накладка двутавра НКН</b></p>





## Двутавр металлургический DPH



**ПРИМЕНЕНИЕ**  
Основной элемент конструкции тяжелых систем кабельных трасс.

## DPH...

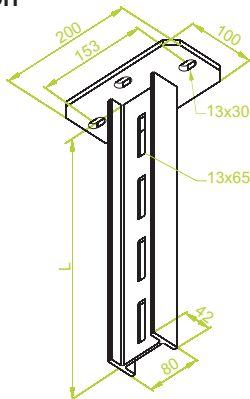
ОБОЗНАЧЕНИЕ	длина L mm	кг 1 шт.	каталожный №	шт.
DPH200	200	1,14	700220	10
DPH300	300	1,17	700230	10
DPH400	400	2,29	700240	8
DPH500	500	2,85	700250	8
DPH600	600	3,40	700260	4
DPH700	700	3,95	700270	2
DPH800	800	4,55	700280	2
DPH900	900	5,10	700290	2
DPH1000	1000	5,70	700211	2
DPH1500	1500	8,50	700216	2
DPH2000	2000	11,40	700212	2
DPH3000	3000	17,10	700213	2
DPH6000	6000	34,20	700217	1

Односторонняя нагрузка на кронштейн		Длина кронштейна в мм					
	Длина кронштейна в мм	100	200	300	400	500	600
	Максимальная нагрузка "F"общ. [kN]	6,0	5,7	6,4	5,1	4,6	3,9
Односторонняя нагрузка на кронштейн		Длина кронштейна в мм					
	Длина кронштейна в мм	100	200	300	400	500	600
	Максимальная нагрузка "F"общ. [kN]	3,6	3,2	2,7	2,4	2,2	2,0

Максимальная нагрузка "F"общ. = вес кабеля+лоток+кронштейны, без веса работника.



## Потолочный кронштейн WPDH



**ПРИМЕНЕНИЕ**  
Подвешивание тяжелых систем кабельных трасс.

## WPDH...N

ОБОЗНАЧЕНИЕ	длина L mm	кг 1 шт.	каталожный №	шт.
WPDH200N	200	2,98	721620	8
WPDH300N	300	3,53	721630	6
WPDH400N	400	4,08	721640	4
WPDH500N	500	4,68	721650	4
WPDH600N	600	5,23	721660	2
WPDH700N	700	4,90	721670	2
WPDH800N	800	5,78	721680	2
WPDH900N	900	6,98	721690	2
WPDH1000N	1000	7,48	721611	2
WPDH1500N	1500	10,38	721616	2
WPDH2000N	2000	13,22	721612	2
WPDH3000N	3000	18,98	721613	1

Односторонняя нагрузка на кронштейн		Длина кронштейна в мм					
	Длина кронштейна в мм	100	200	300	400	500	600
	Максимальная нагрузка "F"общ. [kN]	6,0	4,6	3,8	3,2	2,7	2,3
Двусторонняя нагрузка на кронштейн		Длина кронштейна в мм					
	Длина кронштейна в мм	100	200	300	400	500	600
	Максимальная нагрузка "F"общ. [kN]	8,0	6,4	5,4	4,8	4,2	3,6

Максимальная нагрузка "F"общ. = вес кабеля+лоток+кронштейны, без веса работника. При двусторонней нагрузке разница сил по обе стороны кронштейна не может превышать 50% макс. нагрузки.



**МАТЕРИАЛ**  
Двутавр металлургический оцинкованный методом погружения PN-EN ISO 1461:2011  
Под заказ:  
L- покраска в стандартный цвет RAL (раздел ИНФО, 2. страница)

## Защитная накладка NO42x80

**ПРИМЕНЕНИЕ**  
Защита монтажника от порезов о стальные кромки, улучшение эстетического вида

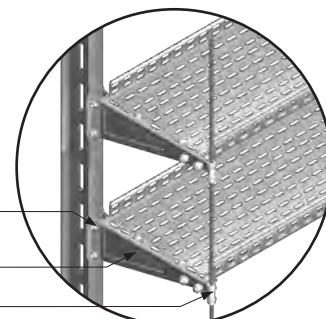
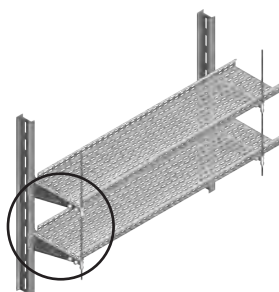
## NO42x80

ОБОЗНАЧЕНИЕ	ширина a mm	высота H mm	каталожный №	шт.
NO42x80	42	80	700221	100

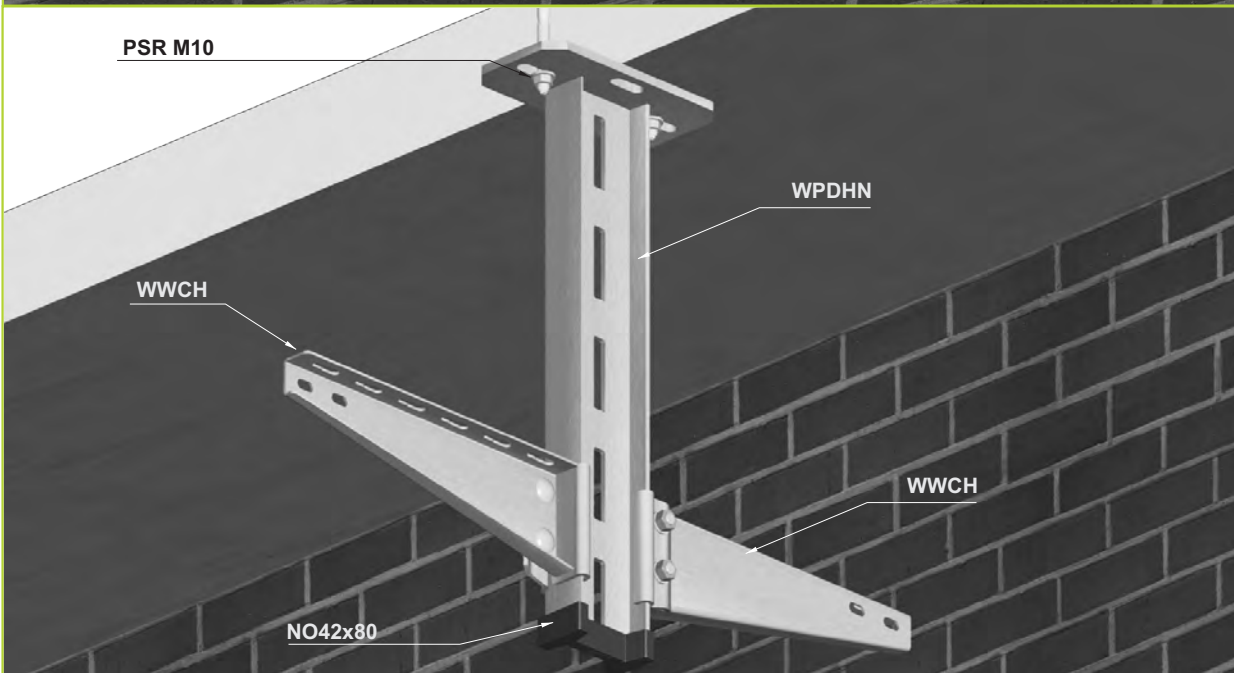
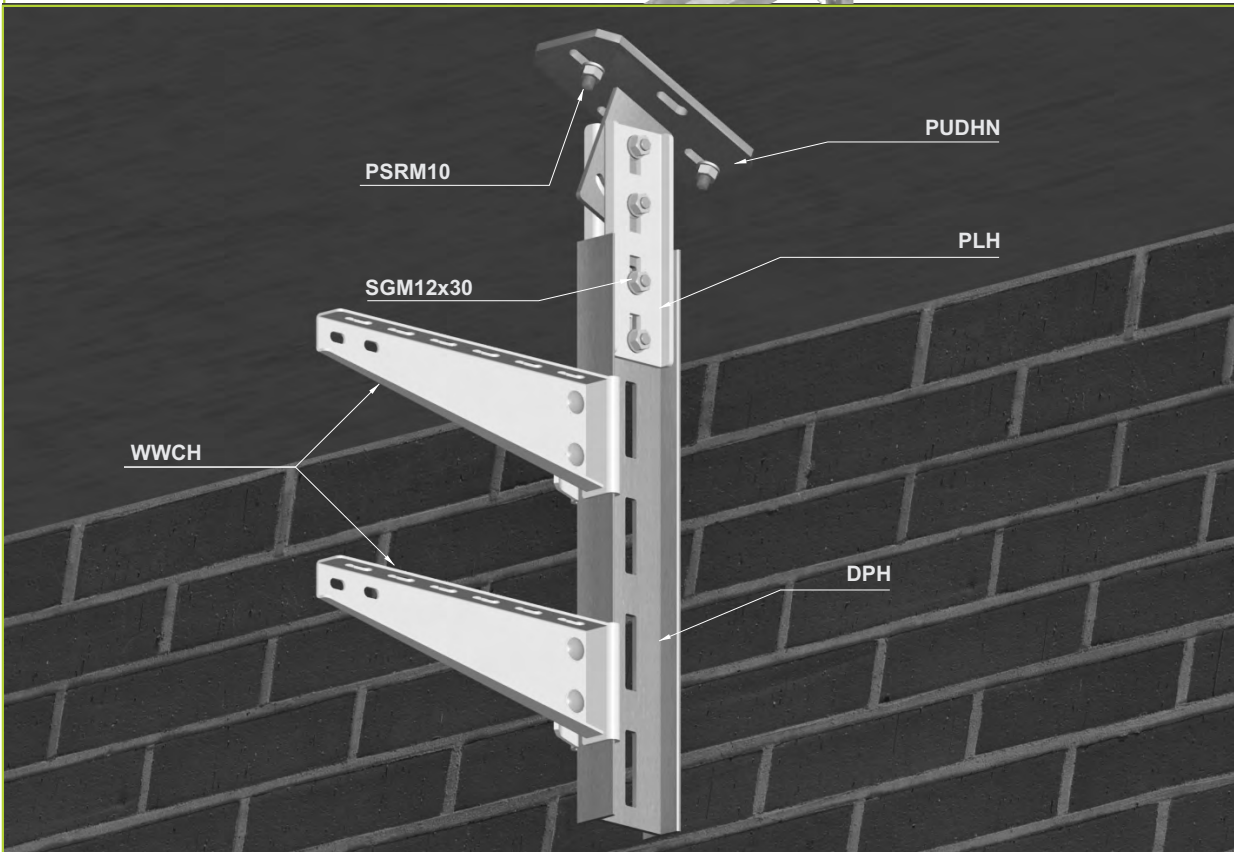
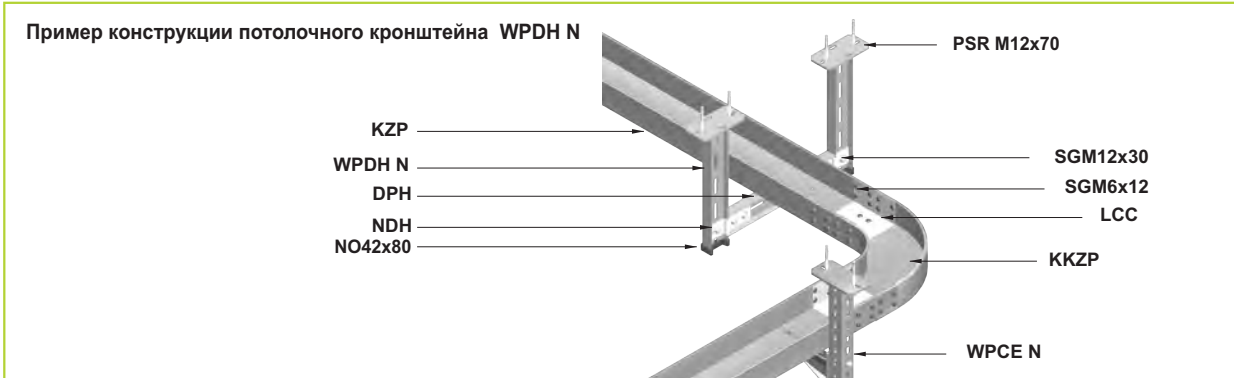


**МАТЕРИАЛ**  
Полиэтилен. Стандарт - зеленый RAL 6029.  
Под заказ:  
белый RAL 9010, серебряный RAL 9006.

## Пример крепления кронштейнов к двутавру металлургическому



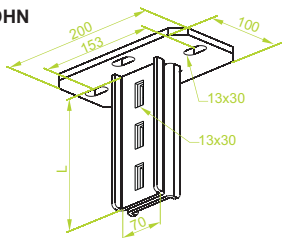
OD  
WW  
UPW





## Потолочное основание

PSDHN

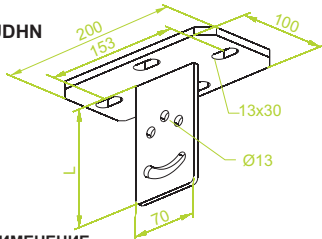


## PSDHN

ОБОЗНАЧЕНИЕ	длина L mm	кг 1 шт.	каталожный №	шт. 1 шт.
PSDHN	160	1,90	741316	10



PUDHN



## PUDHN

ОБОЗНАЧЕНИЕ	длина L mm	кг 1 шт.	каталожный №	шт. 1 шт.
PUDHN	112	1,64	741408	20



### ПРИМЕНЕНИЕ

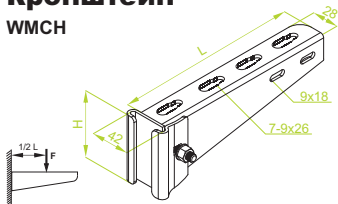
Используется вместе с двутавром для подвешивания кабельных трасс.

### МАТЕРИАЛ

Сталь, оцинкованная методом погружения PN-EN ISO 1461:2011  
Под заказ:  
E- кислотостойкая сталь  
L- покраска в стандартный цвет RAL (раздел ИНФО, 2. страница)

## Кронштейн

WMCH

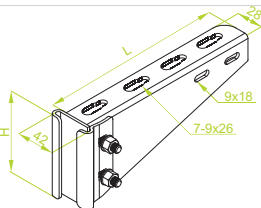


## WMCH...

ОБОЗНАЧЕНИЕ	длина L mm	высота H mm	макс. нагрузка F <sub>max</sub> [kN]	кг 1 шт.	каталожный №	шт. 1 шт.
WMCH100	115	112	1,50	0,28	711310	50
WMCH150	165	65	1,50	0,37	711315	30
WMCH200	215	65	1,50	0,45	711320	30
WMCH250	265	65	1,50	0,52	711325	30
WMCH300	315	85	1,50	0,85	711330	30
WMCH400	415	85	1,50	1,06	711340	20
WMCH500	515	105	1,50	1,48	711350	10
WMCH600	615	105	1,50	1,71	711360	10

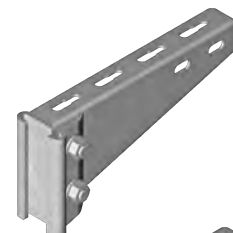


WWCH

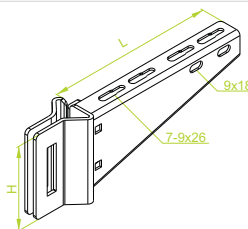


## WWCH...

ОБОЗНАЧЕНИЕ	длина L mm	высота H mm	макс. нагрузка F <sub>max</sub> [kN]	кг 1 шт.	каталожный №	шт. 1 шт.
WWCH200	215	105	2,8	0,73	711420	30
WWCH300	315	105	2,8	0,97	711430	20
WWCH400	415	120	2,8	1,41	711440	20
WWCH500	515	120	2,8	1,69	711450	10
WWCH600	615	120	2,8	2,17	711460	10
WWCH700	715	120	2,8	2,47	711470	4
WWCH800	815	185	2,8	3,76	711480	4
WWCH900	915	185	2,8	4,16	711490	4
WWCH1000	1015	185	2,8	4,56	711411	4

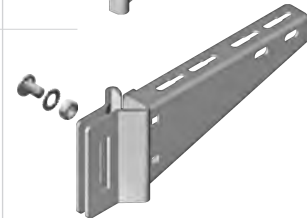


WWKH



## WWKH...

ОБОЗНАЧЕНИЕ	длина L mm	высота H mm	макс. нагрузка F <sub>max</sub> [kN]	кг 1 шт.	каталожный №	шт. 1 шт.
WWKH200	215	120	5,0	2,16	721320	30
WWKH300	315	120	5,0	2,38	721330	30
WWKH400	415	120	5,0	2,87	721340	20
WWKH500	515	140	5,0	3,32	721350	10
WWKH600	615	140	5,0	3,75	721360	10
WWKH700	715	200	5,0	4,02	721370	10
WWKH800	815	200	5,0	5,58	721380	10



### ПРИМЕНЕНИЕ

Крепление лотков, кабельростов, труб и прочих элементов с очень большой нагрузкой к двутавру.

### В комплекте с Кронштейном:

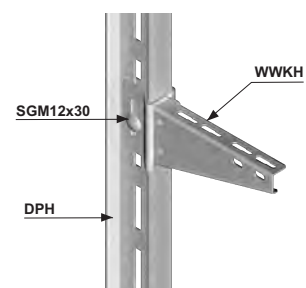
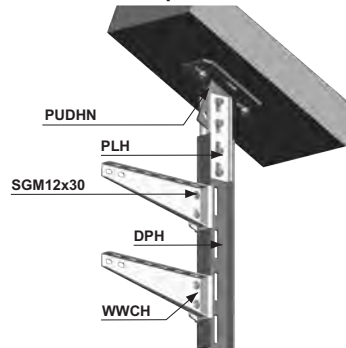
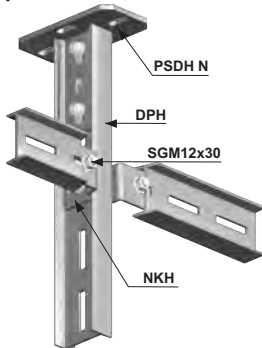
- до длины 600 мм включительно 1 комплект SGM12x30

- более 600 мм 2 комплекта SGM12x30

### МАТЕРИАЛ

Сталь, оцинкованная методом погружения PN-EN ISO 1461:2011,  
Под заказ:  
L- покраска в стандартный цвет RAL (раздел ИНФО, 2. страница)

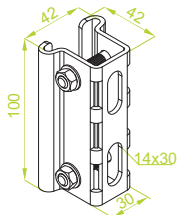
## Пример использования потолочных оснований PSDH N и PUDH N и кронштейн WWKH...





## Обойма двугавра

OD



### ПРИМЕНЕНИЕ

Крепление кронштейнов WW, WWS, WSZ, WS к двугавру.

## OD

ОБОЗНАЧЕНИЕ

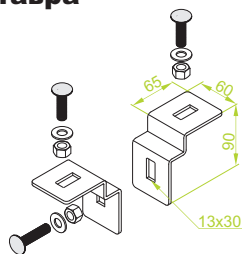
каталожный №

OD 750200 50



## Угловая накладка двугавра

NKH



## NKH

ОБОЗНАЧЕНИЕ

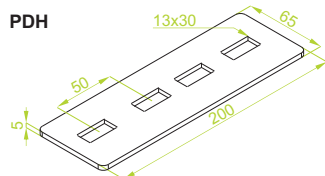
≈ 5,0 mm  
кг каталожный №   
1 ШТ. 0,96 700509 10

В комплект входят 2 шт. NKH, 3 болта SGM12x30 с шайбами и гайками.



## Пластина двугавра

PDH



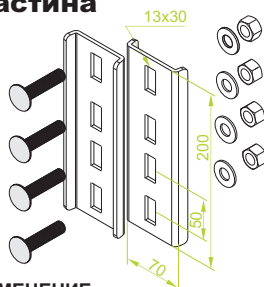
## PDH

ОБОЗНАЧЕНИЕ

≈ 5,0 mm  
кг каталожный №   
1 ШТ. 0,49 700320 10

## Соединительная пластина

PLH



## PLH

ОБОЗНАЧЕНИЕ

≈ 5,0 mm  
кг каталожный №   
1 ШТ. 0,49 700420 10

В комплект входят 2 шт. PLH, 4 болта SGM12x30 с шайбами и гайками

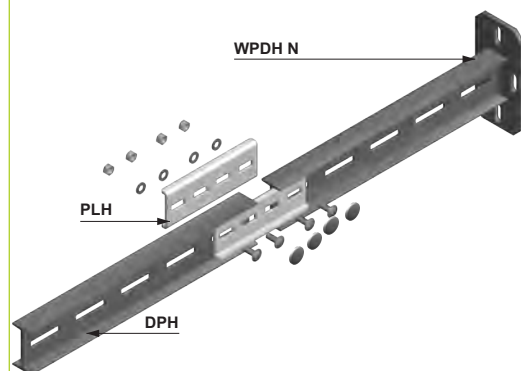
### ПРИМЕНЕНИЕ

Используется как элемент для соединения двугавров.

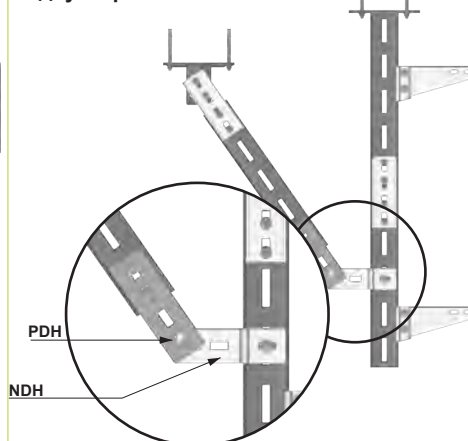
### МАТЕРИАЛ

Сталь, оцинкованная методом погружения PN-EN ISO 1461:2011  
Под заказ:  
L- покраска в стандартный цвет RAL (раздел ИНФО, 2. страница)

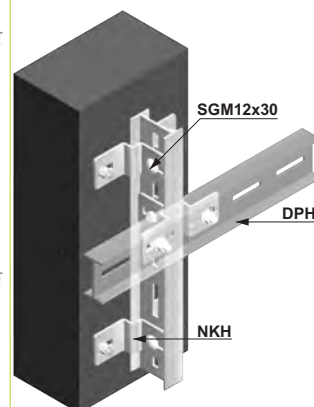
### Пример использования соединительной пластины PLH



### Пример использования пластины двугавра PDH

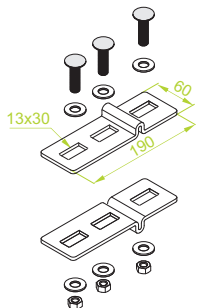


### Пример использования угловой накладки двугавра NKH





## Накладка двутавра NDH



**ПРИМЕНЕНИЕ**  
Используется как элемент для соединения двутавров.

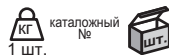
## NDH

≈ 5,0 mm

ОБОЗНАЧЕНИЕ

NDH	0,55	700619	10
-----	------	--------	----

В комплект входят 2 шт. NDH, 3 болта SGM12x30 с шайбами и гайками.

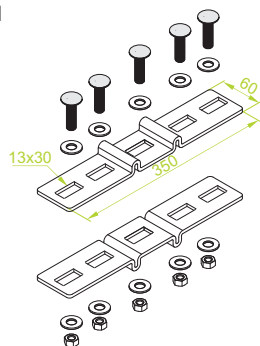


### МАТЕРИАЛ

Сталь, оцинкованная методом погружения PN-EN ISO 1461:2011, Под заказ:  
L- покраска в стандартный цвет RAL (раздел ИНФО, 2. страница)

## Накладка двутавра NPH

NPH



**ПРИМЕНЕНИЕ**  
Используется как элемент для соединения двутавров.

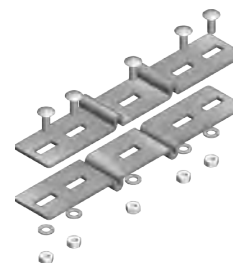
## NPH

≈ 5,0 mm

ОБОЗНАЧЕНИЕ

NPH	0,84	700631	10
-----	------	--------	----

В комплект входят 2 шт. NPH, 5 болтов SGM12x30 с шайбами и гайками



### МАТЕРИАЛ

Сталь, оцинкованная методом погружения PN-EN ISO 1461:2011, Под заказ:  
L- покраска в стандартный цвет RAL (раздел ИНФО, 2. страница)

