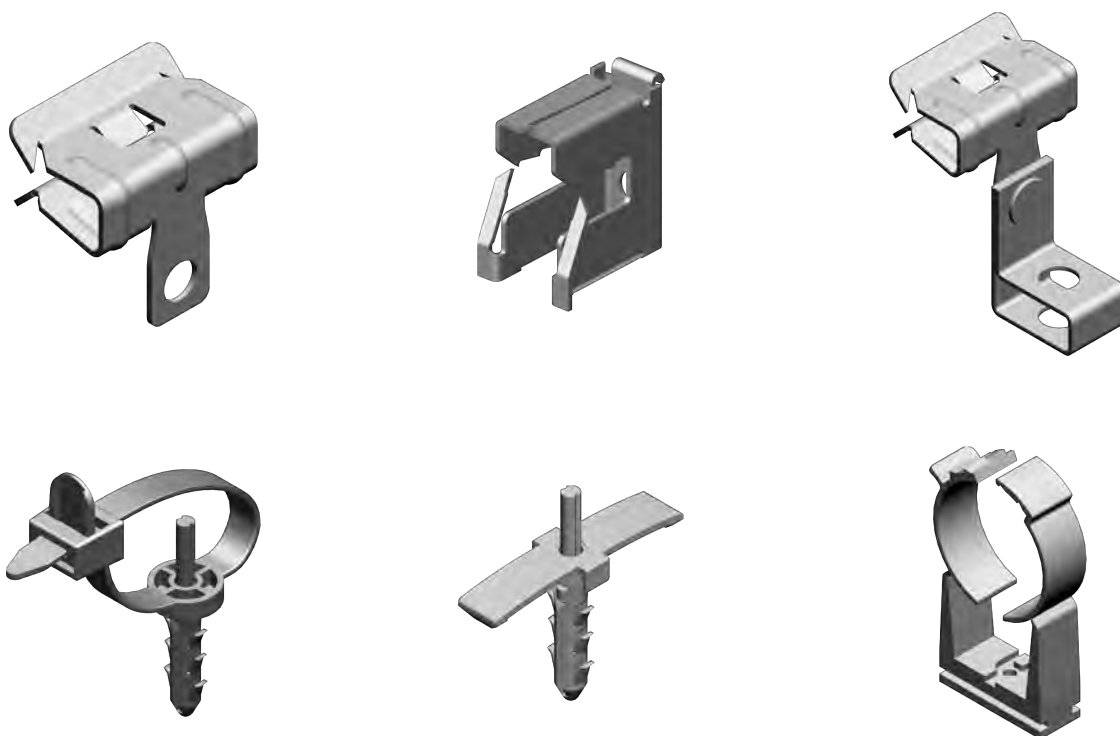


**Система упругих быстромонтируемых подвесок для открытого профиля и держателей для кабелей из полимерных материалов**



**Примерные элементы упругих подвесок**

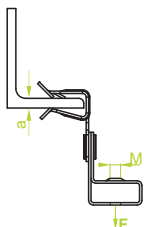
 <p><b>Зажим ZSP1</b></p>	 <p><b>Зажим ZSK2</b></p>	 <p><b>Зажим ZSK3</b></p>	 <p><b>Зажим ZSP3</b></p>
 <p><b>Зажим ZSK1</b></p>	 <p><b>Зажим ZSK4</b></p>	 <p><b>Подвеска универсальная WST1</b></p>	 <p><b>Подвеска универсальная WST2</b></p>





**Зажим**

ZSP1

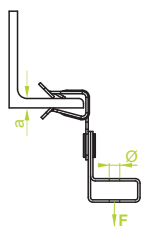


**ZSP1...**

ОБОЗНАЧЕНИЕ	толщина а мм	размер М мм	± 1,0 мм	
			макс. нагрузка F <sub>max</sub> [кН]	каталожный №
ZSP1M6/2	2-3	M6	0,70	790101
ZSP1M6/3	3-8	M6	0,90	790201
ZSP1M6/8	8-14	M6	0,90	790301
ZSP1M6/14	14-20	M6	0,90	790401
ZSP1M8/2	2-3	M8	0,70	790501
ZSP1M8/3	3-8	M8	0,90	790601
ZSP1M8/8	8-14	M8	0,90	790701
ZSP1M8/14	14-20	M8	0,90	790801
ZSP1M10/2	2-3	M10	0,70	790901
ZSP1M10/3	3-8	M10	0,90	791001
ZSP1M10/8	8-14	M10	0,90	791101
ZSP1M10/14	14-20	M10	0,90	791201



ZSP2

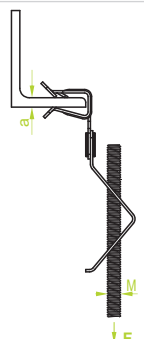


**ZSP2...**

ОБОЗНАЧЕНИЕ	толщина а мм	размер Ø мм	± 1,0 мм	
			макс. нагрузка F <sub>max</sub> [кН]	каталожный №
ZSP211/2	2-3	11	0,70	791301
ZSP211/3	3-8	11	0,90	791401
ZSP211/8	8-14	11	0,90	791501
ZSP211/14	14-20	11	0,90	791601



ZSP3



**ZSP3...**

ОБОЗНАЧЕНИЕ	толщина а мм	размер М мм	± 1,0 мм	
			макс. нагрузка F <sub>max</sub> [кН]	каталожный №
ZSP3M6/2	2-3	M6	0,60	791701
ZSP3M6/3	3-8	M6	0,60	791801
ZSP3M6/8	8-14	M6	0,60	791901
ZSP3M6/14	14-20	M6	0,60	792001
ZSP3M8/2	2-3	M8	0,70	792101
ZSP3M8/3	3-8	M8	0,70	792201
ZSP3M8/8	8-14	M8	0,70	792301
ZSP3M8/14	14-20	M8	0,70	792401
ZSP3M10/2	2-3	M10	0,70	792501
ZSP3M10/3	3-8	M10	0,70	792601
ZSP3M10/8	8-14	M10	0,70	792701
ZSP3M10/14	14-20	M10	0,70	792801



**ПРИМЕНЕНИЕ**

Подвешивание легких конструкций к открытому профилю.

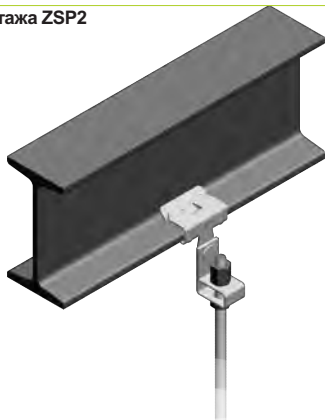
**МАТЕРИАЛ**

Упругая оцинкованная сталь

Пример монтажа ZSP1



Пример монтажа ZSP2



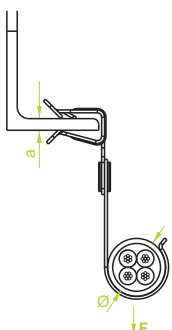
Пример монтажа ZSP3





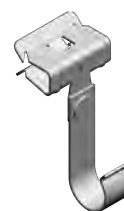
## Зажим

ZSK2

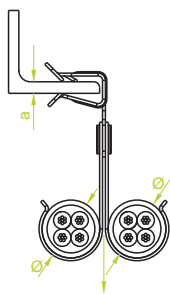


## ZSK2...

ОБОЗНАЧЕНИЕ	размер а мм	диаметр Ø мм	± 1,0 мм	
			каталожный №	шт.
ZSK213/2	2-3	10,9+13	796501	100
ZSK213/3	3-8	10,9+13	796601	100
ZSK216/2	2-3	12,4+16	796701	100
ZSK216/3	3-8	12,4+16	796801	100

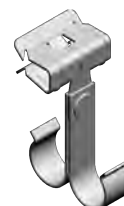


ZSK3



## ZSK3...

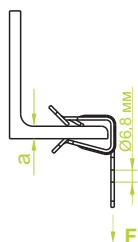
ОБОЗНАЧЕНИЕ	размер а мм	диаметр Ø мм	± 1,0 мм	
			каталожный №	шт.
ZSK313/2	2-3	10,9+13	796901	100
ZSK313/3	3-8	10,9+13	797001	100
ZSK316/2	2-3	12,4+16	797101	100
ZSK316/3	3-8	12,4+16	797201	100



### ПРИМЕНЕНИЕ

Подвешивание кабеля и труб к открытому профилю

ZSU1

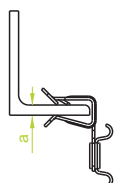


## ZSU1...

ОБОЗНАЧЕНИЕ	размер а мм	макс. нагрузка F <sub>max</sub> [кН]	± 1,0 мм	
			каталожный №	шт.
ZSU113/2	2-3	0,70	797301	100
ZSU113/3	3-8	0,90	797401	100
ZSU116/2	8-14	0,90	797501	100
ZSU116/3	14-20	0,90	797601	100



ZSU2



## ZSU2...

ОБОЗНАЧЕНИЕ	размер а мм	макс. нагрузка F <sub>max</sub> [кН]	± 1,0 мм	
			каталожный №	шт.
ZSU213/2	2-3	0,15	797701	100
ZSU213/3	3-8	0,15	797801	100
ZSU216/2	8-14	0,15	797901	100
ZSU216/3	14-20	0,15	798001	100



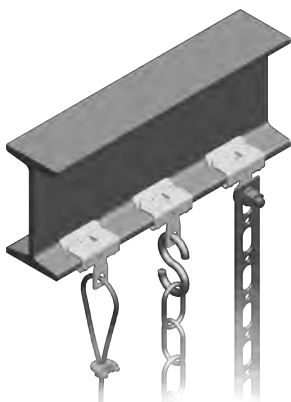
### ПРИМЕНЕНИЕ

Подвешивание связки кабеля к открытому профилю.

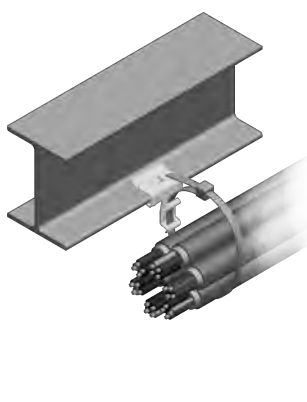
### МАТЕРИАЛ

Упругая оцинкованная сталь

Пример монтажа ZSU1



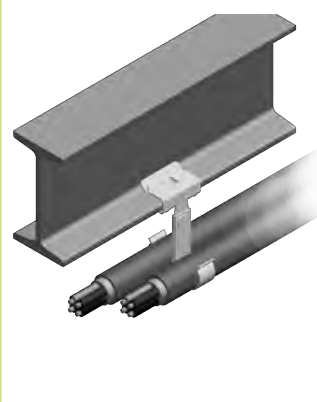
Пример монтажа ZSU2



Пример монтажа ZSK2



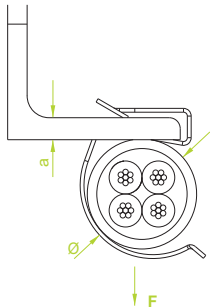
Пример монтажа ZSK3





## Зажим

### ZSK1



### ПРИМЕНЕНИЕ

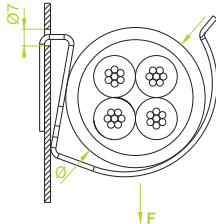
Подвешивание кабеля и труб к открытому профилю

## ZSK1...

ОБОЗНАЧЕНИЕ	размер а мм	диаметр Ø мм	± 1,0 мм каталожный №	шт.
ZSK1Ø6/2	2-4	6+7	792901	100
ZSK1Ø7/2	2-4	7+8	793001	100
ZSK1Ø8/2	2-4	8+9	793101	100
ZSK1Ø9/2	2-4	9+10	793201	100
ZSK1Ø10/2	2-4	10+11	793301	100
ZSK1Ø12/2	2-4	12+14	793401	100
ZSK1Ø15/2	2-4	15+18	793501	100
ZSK1Ø19/2	2-4	19+24	793601	100
ZSK1Ø25/2	2-4	25+32	793701	100
ZSK1Ø6/4	4-7	6+7	793801	100
ZSK1Ø7/4	4-7	7+8	793901	100
ZSK1Ø8/4	4-7	8+9	794001	100
ZSK1Ø9/4	4-7	9+10	794101	100
ZSK1Ø10/4	4-7	10+11	794201	100
ZSK1Ø12/4	4-7	12+14	794301	100
ZSK1Ø15/4	4-7	15+18	794401	100
ZSK1Ø19/4	4-7	19+24	794501	100
ZSK1Ø25/4	4-7	25+32	794601	100
ZSK1Ø6/8	8-12	6+7	794701	100
ZSK1Ø7/8	8-12	7+8	794801	100
ZSK1Ø8/8	8-12	8+9	794901	100
ZSK1Ø9/8	8-12	9+10	795001	100
ZSK1Ø10/8	8-12	10+11	795101	100
ZSK1Ø12/8	8-12	12+14	795201	100
ZSK1Ø15/8	8-12	15+18	795301	100
ZSK1Ø19/8	8-12	19+24	795401	100
ZSK1Ø25/8	8-12	25+32	795501	100



### ZSK4



### ПРИМЕНЕНИЕ

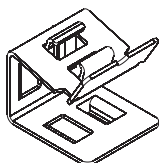
Подвешивание кабеля и труб к трапецевидному листу

## ZSK4...

ОБОЗНАЧЕНИЕ	диаметр Ø мм	± 1,0 мм каталожный №	шт.
ZSK4Ø6	6+7	795601	100
ZSK4Ø7	7+8	795701	100
ZSK4Ø8	8+9	795801	100
ZSK4Ø9	9+10	795901	100
ZSK4Ø10	10+11	796001	100
ZSK4Ø12	12+14	796101	100
ZSK4Ø15	15+18	796201	100
ZSK4Ø19	19+24	796301	100
ZSK4Ø25	25+32	796401	100



### AZSK 1

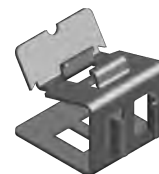


### ПРИМЕНЕНИЕ

Подвешивание легких конструкций к открытому профилю. Переходник можно использовать с зажимами ZSK1 и профилем с толщиной стенки от 12 до 20 мм.

## AZSK1

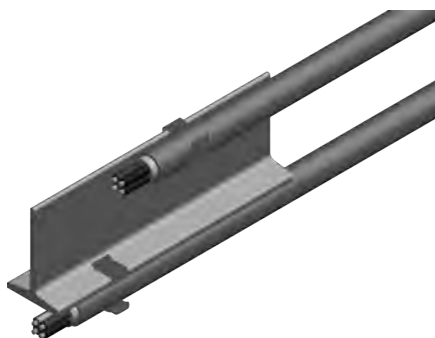
ОБОЗНАЧЕНИЕ	толщина а мм	каталожный №	шт.
AZSK1	12-20	790302	50



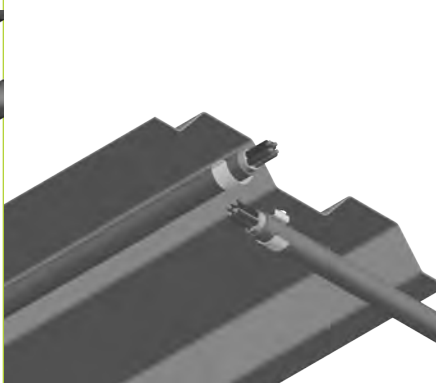
### МАТЕРИАЛ

Упругая оцинкованная сталь

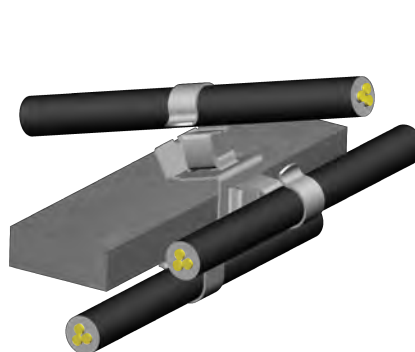
Пример монтажа ZSK1



Пример монтажа ZSK4



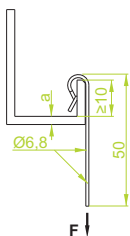
Пример монтажа AZSK 1





**Зажим**

ZS1

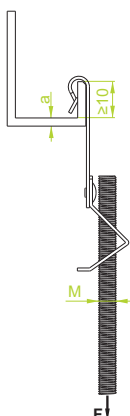


**ZS1...**

ОБОЗНАЧЕНИЕ	толщина а мм	макс. нагрузка F <sub>max</sub> [кН]	± 1,0 мм	
			каталожный №	шт.
ZS11	1,5-4,0	0,70	790103	100
ZS12	4,0-6,5	0,70	790203	100



ZS2

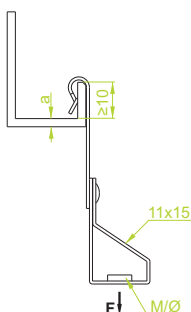


**ZS2...**

ОБОЗНАЧЕНИЕ	толщина а мм	размер М мм	макс. нагрузка F <sub>max</sub> [кН]	± 1,0 мм	
				каталожный №	шт.
ZS21M6	1,5-4	M6	0,60	790303	100
ZS21M8	1,5-4	M8	0,70	790403	100
ZS21M10	1,5-4	M10	0,70	790503	100
ZS22M6	4,0-6,5	M6	0,60	790603	100
ZS22M8	4,0-6,5	M8	0,70	790703	100
ZS22M10	4,0-6,5	M10	0,70	790803	100



ZS3



**ZS3...**

ОБОЗНАЧЕНИЕ	толщина а мм	размер M/Ø мм	макс. нагрузка F <sub>max</sub> [кН]	± 1,0 мм	
				каталожный №	шт.
ZS31M6	1,5-4	M6	0,70	791003	100
ZS31M8	1,5-4	M8	0,70	791103	100
ZS31M10	1,5-4	M10	0,70	791203	100
ZS32M6	4,0-6,5	M6	0,70	791303	100
ZS32M8	4,0-6,5	M8	0,70	791403	100
ZS32M10	4,0-6,5	M10	0,70	791503	100
ZS33	1,5-4	11	0,70	791603	100
ZS34	4,0-6,5	11	0,70	791703	100



**ПРИМЕНЕНИЕ**

Подвешивание легких конструкций к открытому профилю.

**МАТЕРИАЛ**

Упругая оцинкованная сталь

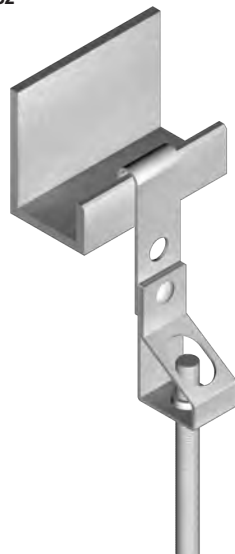


XIII

Пример монтажа ZS1



Пример монтажа ZS2



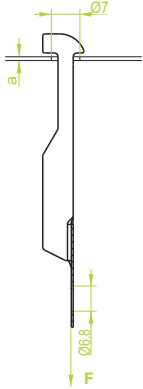
Пример монтажа ZS3





**Подвеска универсальная**

WST1



**ПРИМЕНЕНИЕ**

Подвешивание кабеля и труб к трапециевидному листу.

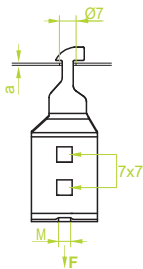
**WST1**

ОБОЗНАЧЕНИЕ	размер а мм	размер М мм	макс. нагрузка F <sub>max</sub> [кН]	каталожный №	шт.
WST1	0,8-2 2-3		0,45 0,90	798101	100



**Подвеска универсальная**

WST2



**ПРИМЕНЕНИЕ**

Подвешивание кабеля и труб к трапециевидному листу.

**WST2...**

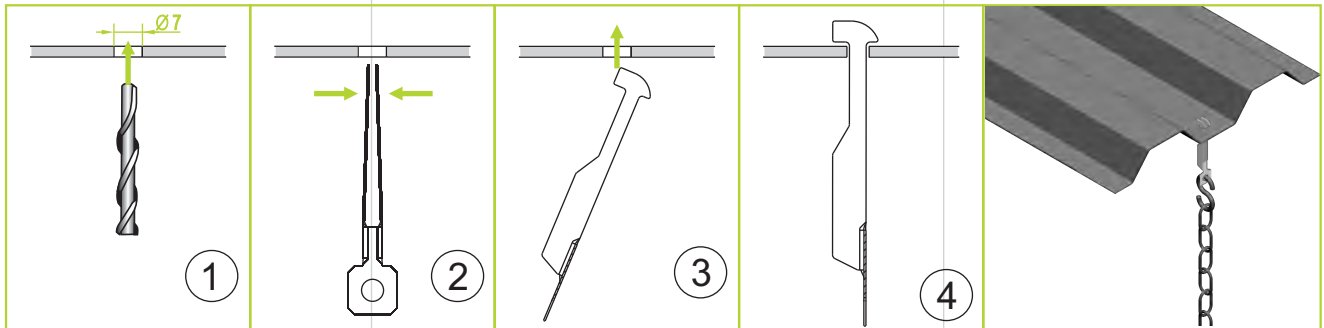
ОБОЗНАЧЕНИЕ	размер а мм	размер М мм	макс. нагрузка F <sub>max</sub> [кН]	каталожный №	шт.
WST2M6	0,8-2 2-3	M6	0,45 0,60	798301	100
WST2M8	0,8-2 2-3	M8	0,45 0,90	798501	100
WST2M10	0,8-2 2-3	M10	0,45 0,90	798701	100



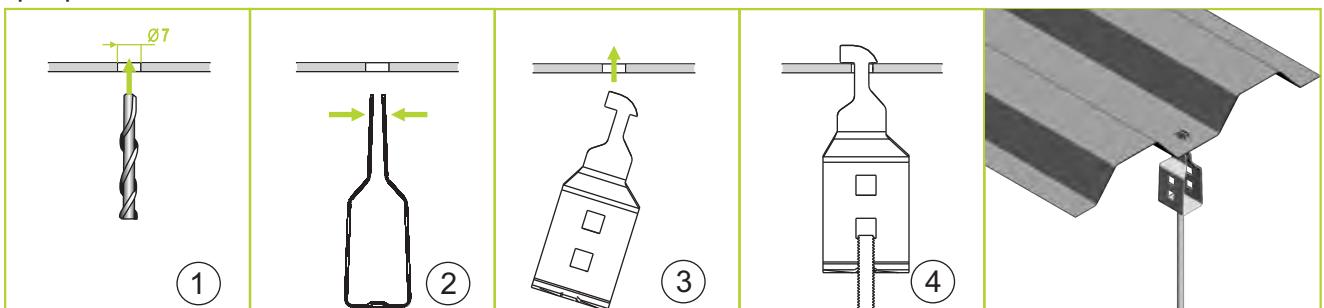
**МАТЕРИАЛ**

Упругая оцинкованная сталь

**Пример монтажа WST1**



**Пример монтажа WST2**

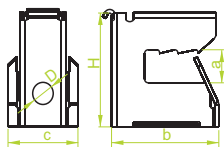


Толщ. листа ≠ [мм]: 0,5 0,7 1,0 1,2 1,5 2,0



## Зажим

ZT

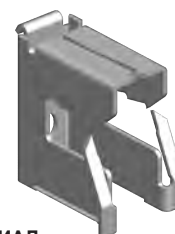


**ПРИМЕНЕНИЕ**  
Подвешивание легких конструкций открытому профилю.

## ZT...

ОБОЗНАЧЕНИЕ	размер a мм	размер b мм	размер c мм	размер D мм	высота H мм	макс. нагрузка F <sub>max</sub> [кН]	каталожный №	шт.
ZT8	2-8	30	19	6	30	1,20	790102	100
ZT16	8-16	32	19	6	38	1,20	790202	100

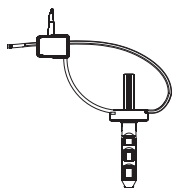
Быстрое крепление к стальным конструкциям



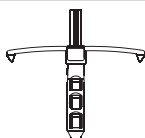
**МАТЕРИАЛ**  
Упругая оцинкованная сталь

## Кабельный держатель

UKT1



UKT2



**ПРИМЕНЕНИЕ**  
Подвешивание кабелей и проводов.

## UKT1

ОБОЗНАЧЕНИЕ	Длина сверления L мм	Длина сверления D мм	каталожный №	шт.
UKT1	36	10	790402	100



## UKT2

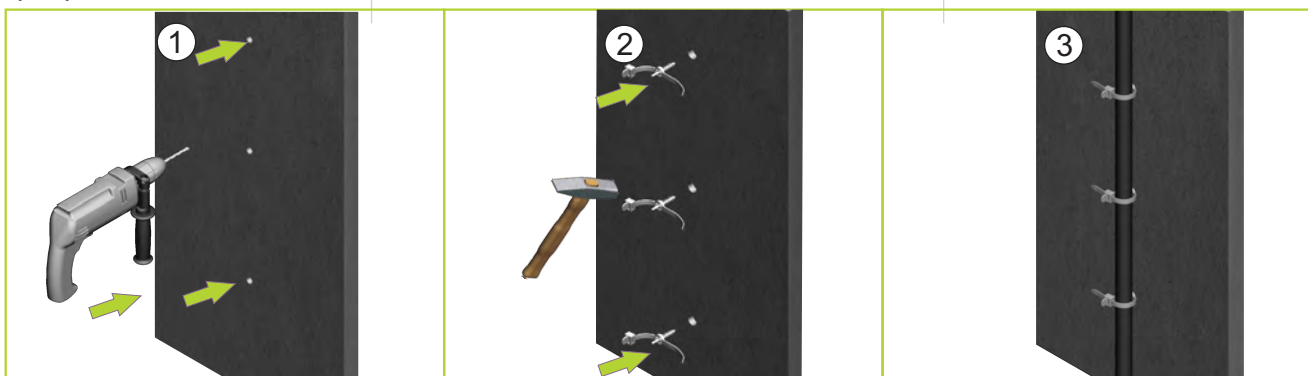
ОБОЗНАЧЕНИЕ	Длина сверления L мм	Длина сверления D мм	каталожный №	шт.
UKT2	40	10	790502	100

**МАТЕРИАЛ**  
Полипропилен ПП

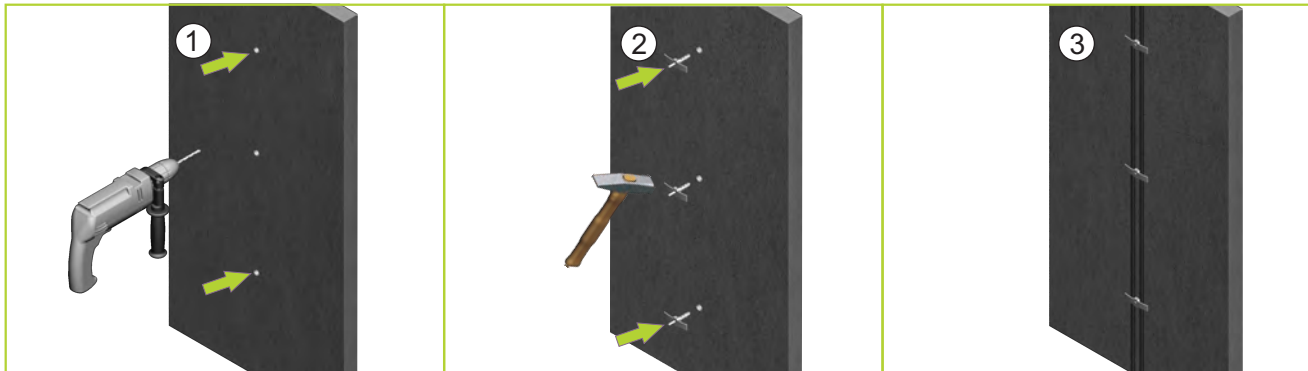
### Пример монтажа ZT



### Пример монтажа UKT1



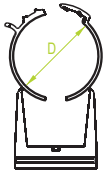
### Пример монтажа UKT2





**Быстромонтируемый держатель**

USZ



**USZ...**

ОБОЗНАЧЕНИЕ	диаметр D мм	каталожный №	ШТ.
USZ 12	10-12	790602	150
USZ 15	14-16	790702	100
USZ 18	16,5-20	790802	100
USZ 22	20-23	790902	100
USZ 26	25-29	791002	50
USZ 32	32-35	791102	50
USZ 42	40-45	791202	25
USZ 50	48-55	791302	25
USZ 60	58,5-60	791402	20



**Пластмассовая шина**

SZPL



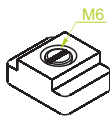
**SZPL**

ОБОЗНАЧЕНИЕ	длина L мм	каталожный №	ШТ.
SZPL	1000	791502	10



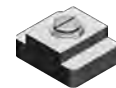
**Шинная блокировка**

BLS



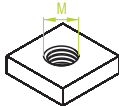
**BLS**

ОБОЗНАЧЕНИЕ	каталожный №	ШТ.
BLS	791602	50



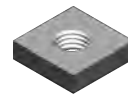
**Монтажная гайка**

NMU



**NMU**

ОБОЗНАЧЕНИЕ	резьба M мм	каталожный №	ШТ.
NMU	6	791702	50



**ПРИМЕНЕНИЕ**

Система крепления труб и кабелей размерами от 10 до 65 мм. Держатели могут использоваться как внутри, так и снаружи зданий. Данные элементы можно использовать в системах отопления, санитарных механических и электрических системах.

**МАТЕРИАЛ**

Полиамид 6 – модифицированный (нейлон PA6)

**Двурезьбовой болт с дюбелем**

SDD



**SDD**

ОБОЗНАЧЕНИЕ	резьба M мм	каталожный №	ШТ.
SDD	6	791802	50



**ПРИМЕНЕНИЕ**

Установка быстромонтируемого держателя типа USZ..

**МАТЕРИАЛ**

Сталь, оцинкованная гальваническим методом

**Примеры монтажа быстромонтируемого держателя USZ**

