



ООО «Татнефть-Пресскомпозит»



КАТАЛОГ КОМПОЗИТНЫХ КАБЕЛЕНЕСУЩИХ СИСТЕМ

УВАЖАЕМЫЙ ПАРТНЕР!

ООО «Татнефть-Пресскомпозит» – динамично развивающееся предприятие, которое входит в группу компаний ПАО «ТАТНЕФТЬ». Компания основана в 2011 году как предприятие по производству композитных материалов на основе стекловолокна, ненасыщенных смол и минеральных наполнителей.

Миссия компании – повышение конкурентоспособности российской экономики. Развитие российского рынка композиционных изделий на основе отечественного сырья и материалов.

Задача компании – это не только освоение композитного рынка, но и вытеснение иностранных конкурентов и поиск новых областей применения композитных материалов.

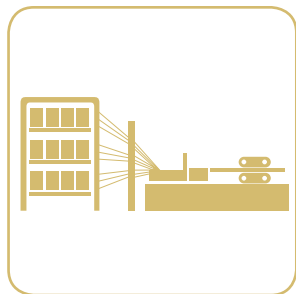
Как говорит директор компании Ф.В.Гайнетдинов: Процесс принятия решения по выбору заказчиками нашей кабеленесущей системы был поначалу долг, тщательно изучались документация, уже имеющийся опыт эксплуатации, технические параметры, физико-химические свойства. Пройдя столь тщательную проверку, мы показали, что можем быстро и надежно решать задачи в масштабах страны.



Фарит Гайнетдинов
Директор
ООО «Татнефть-Пресскомпозит»



2015
СЕРТИФИКАЦИИ
КАБЕЛЕНЕСУЩИХ
СИСТЕМ
ПО ГОСТ 53313



2016
УСТАНОВКА 2
ПУЛТРУЗИОН-
НЫХ ДОПОЛ-
НИТЕЛЬНЫХ
ЛИНИЙ.
ДОСТИЖЕНИЕ
ПРОИЗВОДИ-
ТЕЛЬНОСТИ –
1000 КМ
В ГОД

2017
ПРОВЕДЕНИЕ
НИОКР



Проведение НИОКР
на определение
устойчивости к
морскому климату
по C5M и Im2
по ISO 20340

2018
ПОЛУЧЕНИЕ
ПАТЕНТА
НА ПОЛЕЗНУЮ
МОДЕЛЬ








Получение патента
на полезную модель

2019
СЕРТИФИКАТ
РОССИЙСКОГО
МОРСКОГО
РЕГИСТРА
СУДОХОДСТВА



Получение статуса
Участника межрегионального
промышленного кластера
«Композиты без границ»
и сертификата менеджмента
качества по стандарту
ГОСТ ISO 9001-2015

СОДЕРЖАНИЕ

	2-3	Слово директора
	5	Преимущества применения композитных кабеленесущих систем на основе стекловолокна
	6-7	Описание и технология производства кабеленесущих систем на основе стекловолокна
	8-9	Структура обозначения компонентов композитных кабеленесущих систем
	10	Безопасная рабочая нагрузка (БРН)
	11-23	Прямые секции кабельных лотков и кабельных лестниц
	25-34	Аксессуары
	35-62	Фасонные секции для сплошных, перфорированных и лестничных лотков
	63-75	Композитная опорная конструкция
	76-81	Кабельные крепления
	82-83	Справочная информация

ПРЕИМУЩЕСТВА ПРИМЕНЕНИЯ КОМПОЗИТНЫХ КАБЕЛЕНЕСУЩИХ СИСТЕМ НА ОСНОВЕ СТЕКЛОВОЛОКНА

	Для заказчика	Для монтажной организации	Для проектной организации
 Устойчивость к воздействию коррозии и агрессивной химической среде (кислоты, щелочи, соли, газы)	●	○	●
 Устойчивость к погодным условиям (температурный диапазон эксплуатации и монтажа от -60° до +85°С; отсутствие хладноломкости)	●	●	●
 Долговечность материала 20 лет	●	○	●
 Отсутствие необходимости получения допуска на проведение огневых работ	●	●	○
 Легкость обработки. Достаточно небольшого усилия для формирования отверстия или начала реза	○	●	○
 Окраска компонентов кабеленесущей системы в массу в определенный цвет. Возможность обозначать кабельные потоки в зависимости от назначения кабельных трасс	●	○	●
 Уменьшение риска повреждения изоляции кабеля при неправильной его укладке в лоток	●	●	●
 Увеличение качества проектирования	●	●	●
 Снижение травмоопасности	●	●	○
 Отсутствие в необходимости грузоподъемной техники во время монтажа	●	●	○
 Исключение затрат по нанесению антикоррозионной защиты	●	●	●
 Снижение веса при проектировании фундамента	●	○	●
 Возможность подбора отдельной рецептуры для определенного объекта	●	○	●
 Обеспечение технической поддержки и шефмонтаж (консультация по вопросам проектирования)	●	●	●
 Высокая несущая способность лотков и коробов	●	●	●

ОПИСАНИЕ И ТЕХНОЛОГИЯ ПРОИЗВОДСТВА

КАБЕЛЬНЫЕ ЛОТКИ ПРОИЗВОДЯТСЯ ПО ТЕХНОЛОГИИ ПУЛТРУЗИЯ

ТЕХНОЛОГИЯ ПУЛТРУЗИЯ

Пултрузия – непрерывный технологический процесс получения профилей путем протяжки через нагретую формообразующую фильеру стекловолоконных материалов, пропитанных термоактивной смолой. На выходе получается полностью сформированный профиль заданной конфигурации.



Подача волокна



Пропитка волокна



Формирование изделия



Готовое изделие



СОЕДИНИТЕЛЬНЫЕ ЭЛЕМЕНТЫ (НАКЛАДКИ, ПЛАНКИ, ПЛАСТИНЫ) ПРОИЗВОДЯТСЯ ИЗ SMC-КОМПАУНДОВ МЕТОДОМ ПРЯМОГО ПРЕССОВАНИЯ

ПРОИЗВОДСТВО SMC

SMC – листовый прессматериал (препрег) в виде листа, который покрывается с двух сторон специальной барьерной пленкой, в состав которой входят: ненасыщенные смолы, наполнители, добавки и стекловолокно. Используется при изготовлении изделий, для которых основными характеристиками являются механическая прочность и высокое качество поверхности.

ТЕХНОЛОГИЯ ПРЕССОВАНИЯ ИЗДЕЛИЙ ИЗ SMC

Изготовление изделий осуществляется методом прямого прессования из стеклонаполненных прессматериалов SMC. Прессование осуществляется в стальных обогреваемых формах на гидравлических прессах.

Подача сырья



Заливка



Созревание



Прессование



Готовое изделие



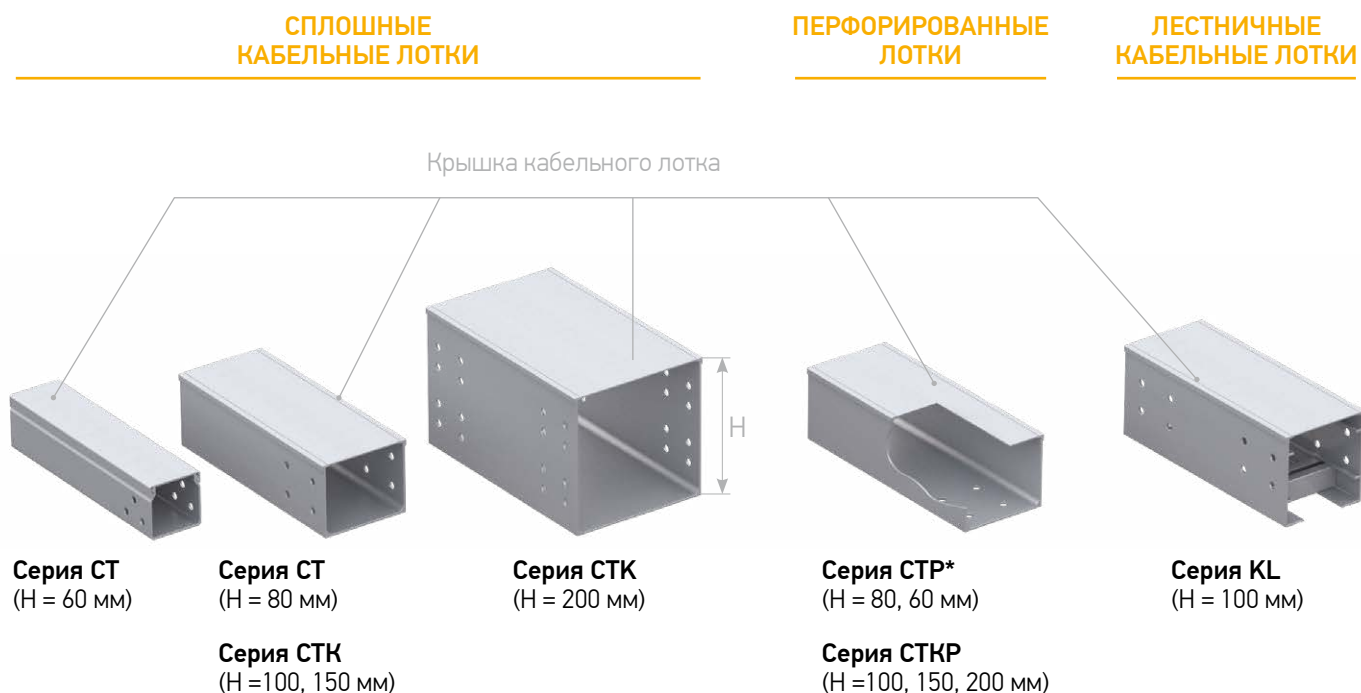
Тип используемых смол

VE – винилэфирная смола, PE – полиэфирная смола

ОПИСАНИЕ КОМПОЗИТНЫХ КАБЕЛЕНЕСУЩИХ СИСТЕМ НА ОСНОВЕ СТЕКЛОВОЛОКНА

Система кабельных лотков и кабельных лестниц предназначена для прокладки кабелей и установки на них иного электротехнического оборудования, электротехнических установок и/или коммуникационных сетей. Системы кабельных лотков и кабельных лестниц могут быть использованы также для разделения кабелей или для формирования их в потоки (группы).

Номенклатура серий включает в себя кабельные лотки трех видов: лестничного, сплошного и перфорированного. Их различие заключается в конструктивном исполнении несущей основы корпуса.



СПЛОШНЫЕ КАБЕЛЬНЫЕ ЛОТКИ – представляют собой единый профиль.

ПЕРФОРИРОВАННЫЕ ЛОТКИ – изготавливаются из сплошных лотков путем фрезерования пазов и предназначены для охлаждения и вентиляции кабеля, а также удаления излишков воды (и/или других жидкостей) по вентилируемой площади основания лотка (класс перфорации «В» по ГОСТ Р 52868-2007).

ЛЕСТНИЧНЫЕ ЛОТКИ – сборка лотка производится из двух боковых профилей (с помощью заклепок), соединенных между собой вспомогательным профилем.

* Условно отверстия под накладки не показаны.

КАБЕЛЬНЫЕ ЛОТКИ И ЛЕСТНИЦЫ, АКСЕССУАРЫ

Структура обозначения компонентов композитных кабеленесущих систем при заказе:

ЛОТОК КАБЕЛЬНЫЙ	СТ	100X80	-	3000	VE	RAL 7038
Наименование изделия		Геометрические характеристики изделия, мм		Номинальная длина изделия, мм	Используемый тип смолы в качестве полимерной матрицы*: VE – винилэфирная смола; PE – полиэфирная смола	
<p>Тип изделия:</p> <ul style="list-style-type: none"> СТ – лоток кабельный сплошной с высотой борта до 100 мм; СТК – лоток кабельный сплошной с высотой борта свыше 100 мм; СТР – лоток кабельный перфорированный сплошной с высотой борта до 100 мм; СТКР – лоток кабельный перфорированный сплошной с высотой борта свыше 100 мм; KL – лестничный лоток; СТС – крышка кабельного лотка; R – разделитель; ZCT, ZCTK – заглушка торцевая 						

Примеры обозначений

Наименование	Артикул
Лоток кабельный СТ 100x80 - 3000PE	СТ100/80/3/7038PE
Лоток кабельный СТК 100x100 - 3000PE	СТК100/100/3/7038PE
Лоток кабельный перфорированный СТР 100x80 - 3000PE	СТР100/80/3/7038PE
Лоток кабельный СТКР 100x100 - 3000PE	СТКР100/100/3/7038PE
Лоток кабельный KL 100x100 - 3000PE	KL100/100/3/7038PE
Крышка кабельного лотка СТС 100 - 3000PE	СТС100/3/7038PE
Разделитель R-90PE	R90/3/7038PE
Заглушка торцевая ZCT 100PE	ZCT100/7038PE

* Выбор используемого типа смолы в качестве полимерной матрицы смотреть в разделе «Справочная информация» (стр. 82, 83).

ОПОРНЫЕ КОНСТРУКЦИИ

Структура обозначения опорных конструкций композитных кабеленесущих систем при заказе:

ОПОРНЫЕ КОНСТРУКЦИИ KR 100 VE RAL 7038

Наименование изделия

Тип изделия:

- KR** – боковой кронштейн;
- KV** – верхний кронштейн;
- STB** – стойка настенного кронштейна;
- KS** – консоль для настенного кронштейна;
- PV** – верхняя подвеса;
- STP** – стойка потолочного подвеса (усиленная);
- ST** – стойка потолочного подвеса (облегченная);
- KP** – консоль для усиленного потолочного подвеса;
- K** – консоль для облегченного потолочного подвеса;
- KF** – колонна.

Используемый тип смолы в качестве полимерной матрицы*:
VE – винилэфирная смола

Номинальная ширина лотка, для которого предназначено изделие, мм

Примеры обозначений

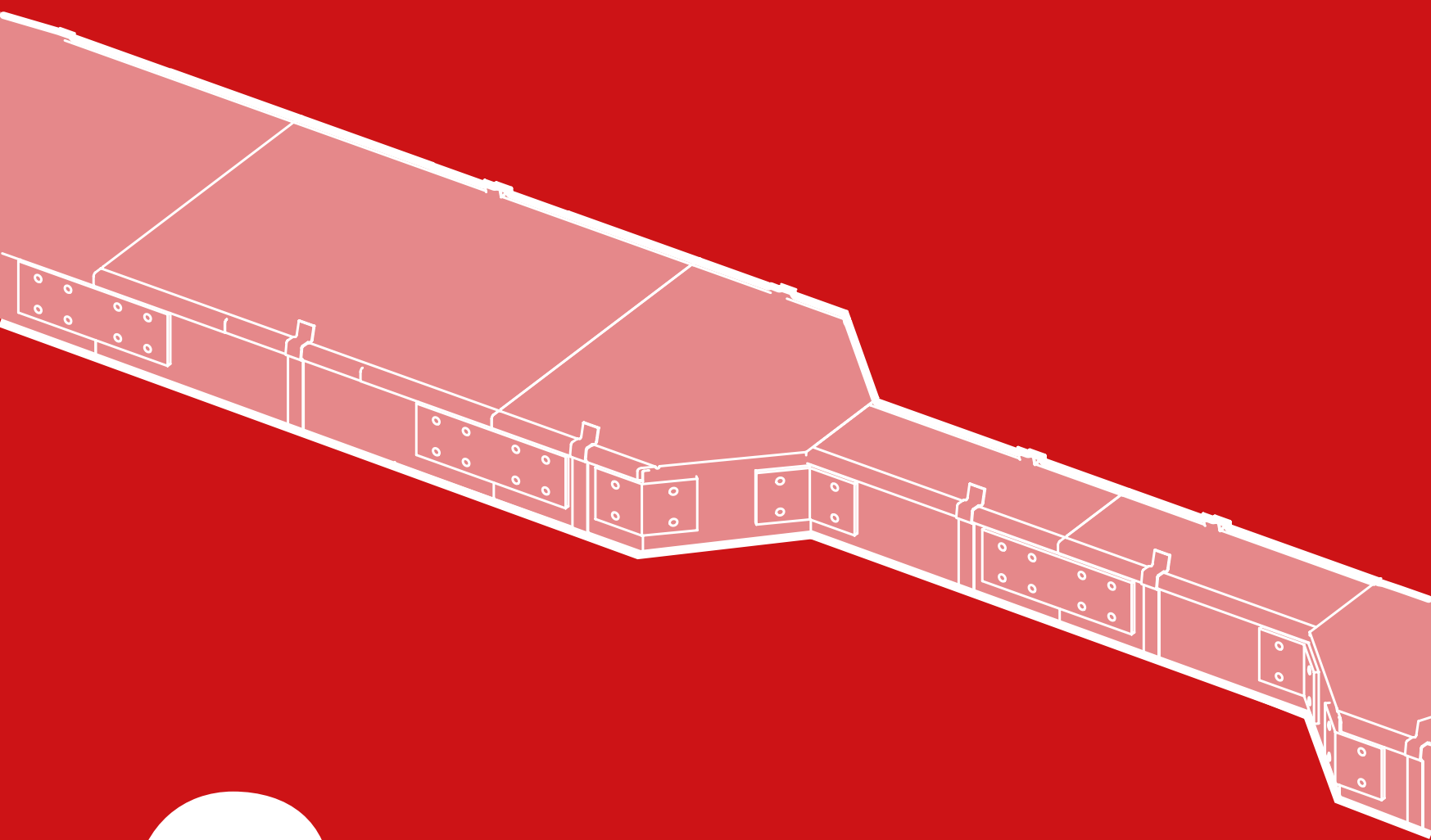
Наименование	Артикул
Боковой кронштейн KR-100PE	KR100/7038PE
Верхний кронштейн KV-100PE	KV100/7038PE
Стойка настенного кронштейна STB-300PE	STB300/7038PE
Консоль для настенного кронштейна KS-100PE	KS100/7038PE
Верхняя подвеса PV-100PE	PV100/7038PE
Стойка потолочного подвеса STP-100PE	STP100/7038PE
Стойки потолочного подвеса ST-500PE	ST500/7038PE
Консоль для потолочного подвеса KP-100PE	KP100/7038PE
Консоль для потолочного подвеса K-100PE	K100/7038PE
Колонна KF-100PE	KF100/7038PE

* Выбор используемого типа смолы в качестве полимерной матрицы смотреть в разделе «Справочная информация» (стр. 82, 83).

БЕЗОПАСНАЯ РАБОЧАЯ НАГРУЗКА (БРН)

Серия	Ширина лотка, мм	Нагрузка, кг/м		
		L = 1 м	L = 2 м	L = 3 м
СТ (h = 60 мм)	60	118,8	75,3	54,1
СТР (h=60 мм)	60	113,0	70,2	50,2
СТ (h=80 мм)	100	126,4	95,2	56,4
	200	204,7	167,0	73,5
	300*	267,6	171,1	74,3
	400	330,5	175,2	75,2
СТР (h=80 мм)	100*	122,0	88,2	50,3
	200	191,1	121,1	58,8
	300*	260,2	154,0	67,3
	400	329,4	187,0	75,8
KL (h=100 мм)	100	171,7	97,0	70,5
	200*	171,1	97,0	70,5
	300	170,5	97,0	70,5
	400*	170,5	97,0	70,5
	500*	170,5	97,0	70,5
	600	170,5	97,0	70,5
СТК (h=100 мм)	100	132,3	104,7	65,8
	200*	198,1	132,1	69,7
	300*	264,0	159,3	73,5
	400	330,0	186,4	77,0
СТКР (h=100 мм)	100	125,8	97,6	61,1
	200*	193,2	119,8	63,9
	300*	260,6	142,2	66,7
	400	328,2	164,7	69,4
СТК (h=150 мм)	500	328,8	182,4	76,5
СТКР (h=150 мм)	500	312,6	170,0	71,0
СТК (h=200 мм)	200	204,7	167,1	73,5
СТКР (h=200 мм)	200	194,6	155,7	68,2

* Значения нагрузок вычислены методом интерполяции. Значения указаны с учетом коэффициента запаса 1,7.



2

ПРЯМЫЕ СЕКЦИИ
КАБЕЛЬНЫХ ЛОТКОВ
И КАБЕЛЬНЫХ ЛЕСТНИЦ



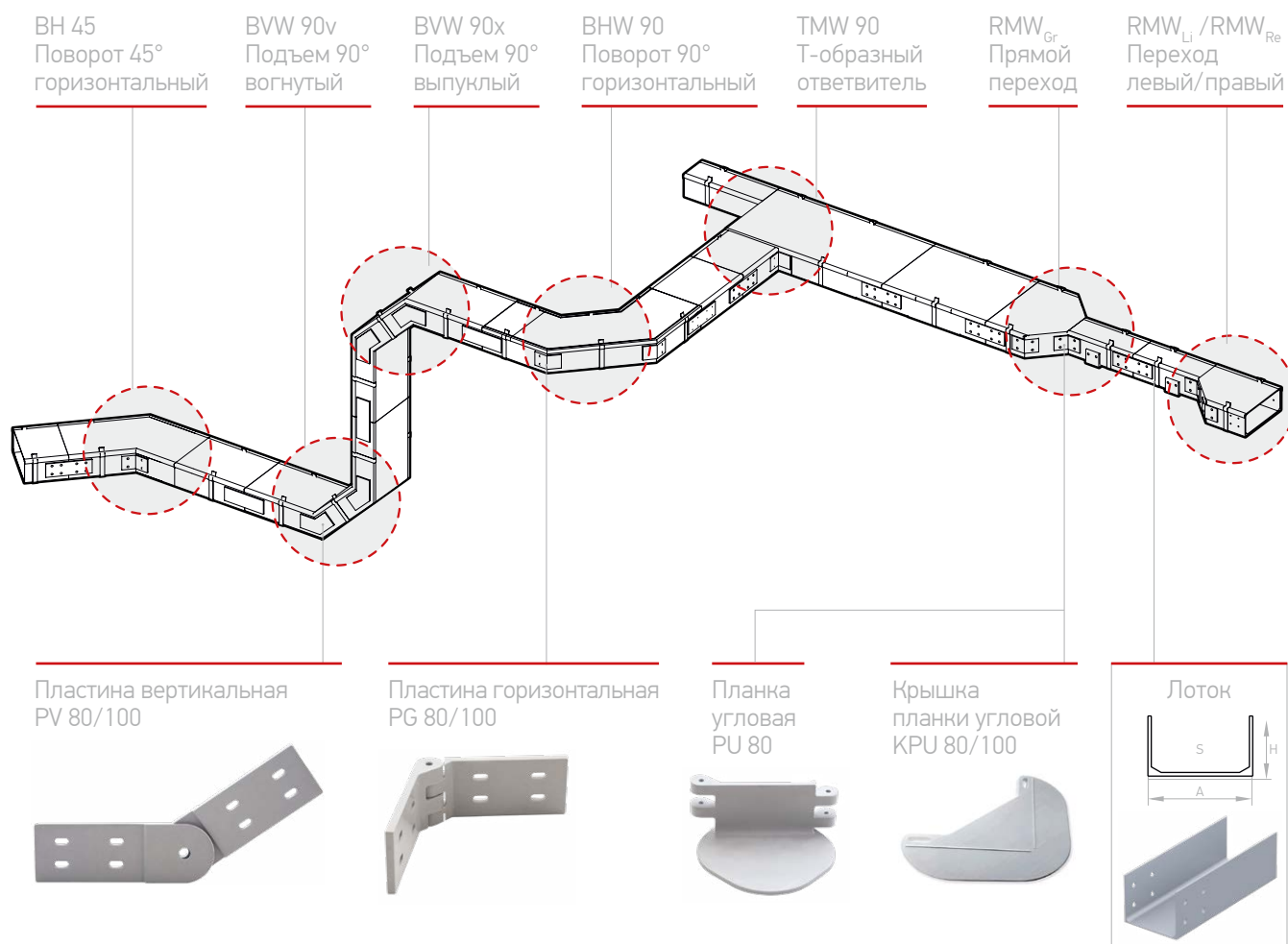
КАБЕЛЬНЫЕ ЛОТКИ

Серия СТ (h = 80 мм)

Серия СТР (h = 80 мм)

На странице обозначены готовые сборные элементы для организации переходов кабельной трассы: расширения или сужения, подъемов и опусков, поворотов и ответвлений.

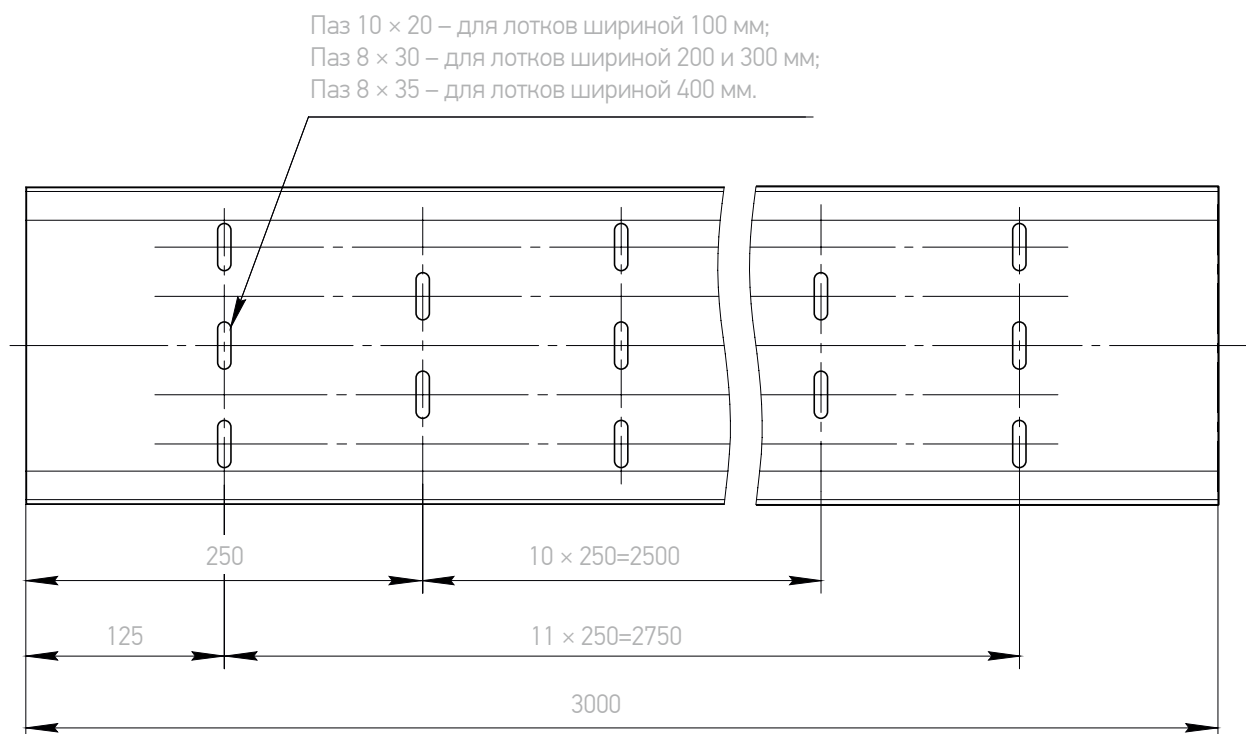
Устройство любого из указанных переходов может быть осуществлено с использованием поворотных пластин PV 80/100 или PG 80/100, а также планок угловых PU 80 и крышек KPU 80/100 к ним непосредственно в условиях монтажа. Способ организации переходов (готовые элементы или поворотные пластины) выбирается на усмотрение проектировщика.



Лоток кабельный СТ

Наименование	Артикул	Габариты A × H-L, мм	Теор. вес изд. без крышки, кг/шт.	Полезная площадь лотка S, см ²
Лоток кабельный СТ 100x80-3000	СТ100/80/3	100 × 80-3000	5,37	68
Лоток кабельный СТ 200x80-3000	СТ200/80/3	200 × 80-3000	7,19	143
Лоток кабельный СТ 300x80-3000	СТ300/80/3	300 × 80-3000	11,12	218
Лоток кабельный СТ 400x80-3000	СТ400/80/3	400 × 80-3000	13,51	293

СХЕМА ПРЯМОГО УЧАСТКА КАБЕЛЬНОГО ЛОТКА С ПЕРФОРАЦИЕЙ



Лоток кабельный перфорированный СТР

Наименование	Артикул	Габариты А × Н-Л, мм	Теор. вес изд. без крышки, кг/шт.	Полезная площадь лотка S, см ²
Лоток кабельный перфорированный СТР 100 × 80-3000	СТР100/80/3	100 × 80-3000	5,35	68
Лоток кабельный перфорированный СТР 200 × 80-3000	СТР200/80/3	200 × 80-3000	7,17	143
Лоток кабельный перфорированный СТР 300 × 80-3000	СТР300/80/3	300 × 80-3000	11,07	218
Лоток кабельный перфорированный СТР 400 × 80-3000	СТР400/80/3	400 × 80-3000	13,46	293

В обозначении наименования и артикула присутствует тип смолы PE или VE, а также цвет по RAL.

Пример обозначения:

Наименование: Лоток кабельный СТ 100 × 80-3000 (7038) PE;

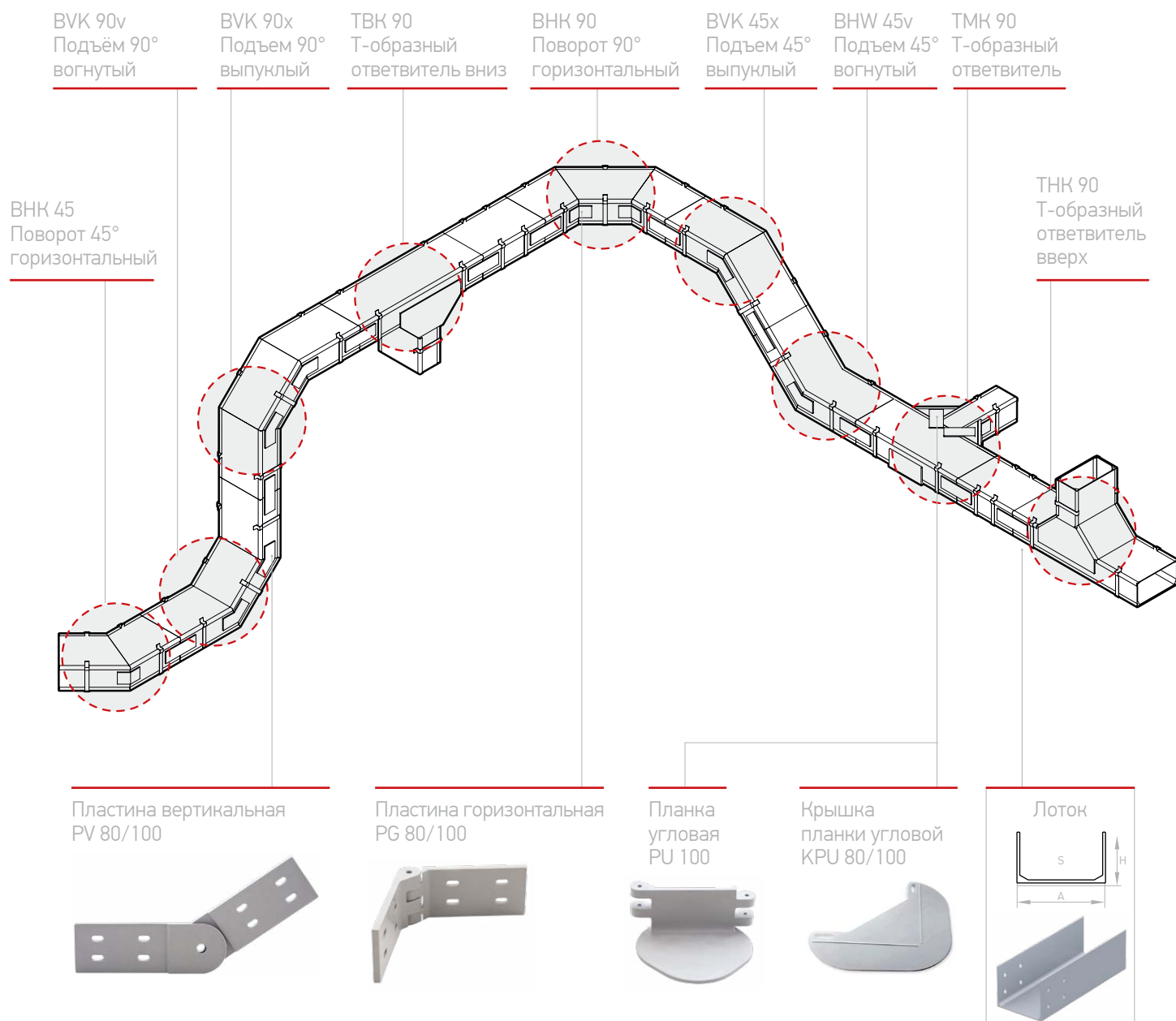
Артикул: СТ100/80/3/7038PE

Крышки кабельных лотков и прижимные скобы не входят в комплект поставки.

КАБЕЛЬНЫЕ ЛОТКИ СЕРИЯ СТК (H = 100 мм) СЕРИЯ СТКР (H = 100 мм)

На странице обозначены готовые сборные элементы для организации переходов кабельной трассы: расширения или сужения, подъемов и опусков, поворотов и ответвлений.

Устройство любого из указанных переходов может быть осуществлено с использованием поворотных пластин PV 80/100 или PG 80/100, а также планок угловых PU 100 и крышек KPU к ним непосредственно в условиях монтажа. Способ организации переходов (готовые элементы или поворотные пластины) выбирается на усмотрение проектировщика.

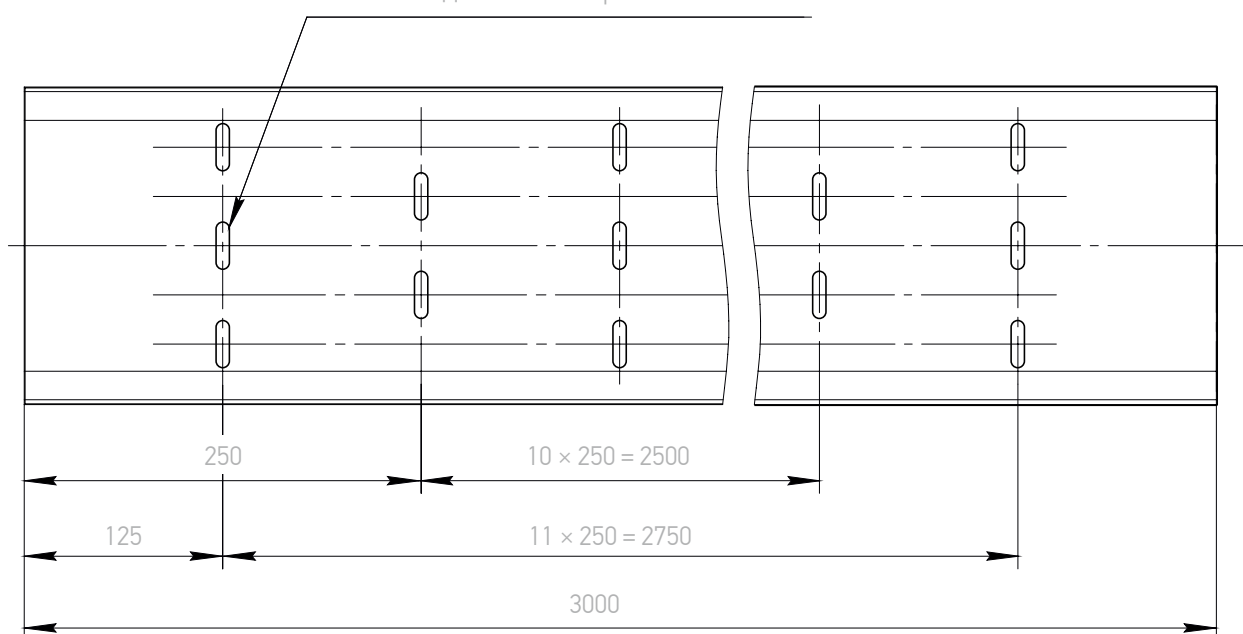


Лоток кабельный СТК

Наименование	Артикул	Габариты А × Н-Л, мм	Теор. вес изд. без крышки, кг/шт.	Полезная площадь лотка S, см ²
Лоток кабельный СТК 100 × 100-3000	СТК100/100/3	100×100-3000	6,10	87
Лоток кабельный СТК 200 × 100-3000	СТК200/100/3	200×100-3000	8,47	182
Лоток кабельный СТК 300 × 100-3000	СТК300/100/3	300×100-3000	12,51	277
Лоток кабельный СТК 400 × 100-3000	СТК400/100/3	400×100-3000	14,90	372

Схема прямого участка кабельного лотка с перфорацией

Паз 10 × 20 – для лотков шириной 100 мм;
Паз 8 × 30 – для лотков шириной 200 и 300 мм;
Паз 8 × 35 – для лотков шириной 400 мм.



Лоток кабельный перфорированный СТКР

Наименование	Артикул	Габариты А × Н-Л, мм	Теор. вес изд. без крышки, кг/шт.	Полезная площадь лотка S, см ²
Лоток кабельный перфорированный СТКР 100 × 100-3000	СТКР100/100/3	100 × 100-3000	6,08	87
Лоток кабельный перфорированный СТКР 200 × 100-3000	СТКР200/100/3	200 × 100-3000	8,44	182
Лоток кабельный перфорированный СТКР 300 × 100-3000	СТКР300/100/3	300 × 100-3000	12,42	277
Лоток кабельный перфорированный СТКР 400 × 100-3000	СТКР400/100/3	400 × 100-3000	14,80	372

В обозначении наименования и артикула присутствует тип смолы PE или VE, а также цвет по RAL.

Пример обозначения:

Наименование: Лоток кабельный СТК 100х80-3000 (7038) PE

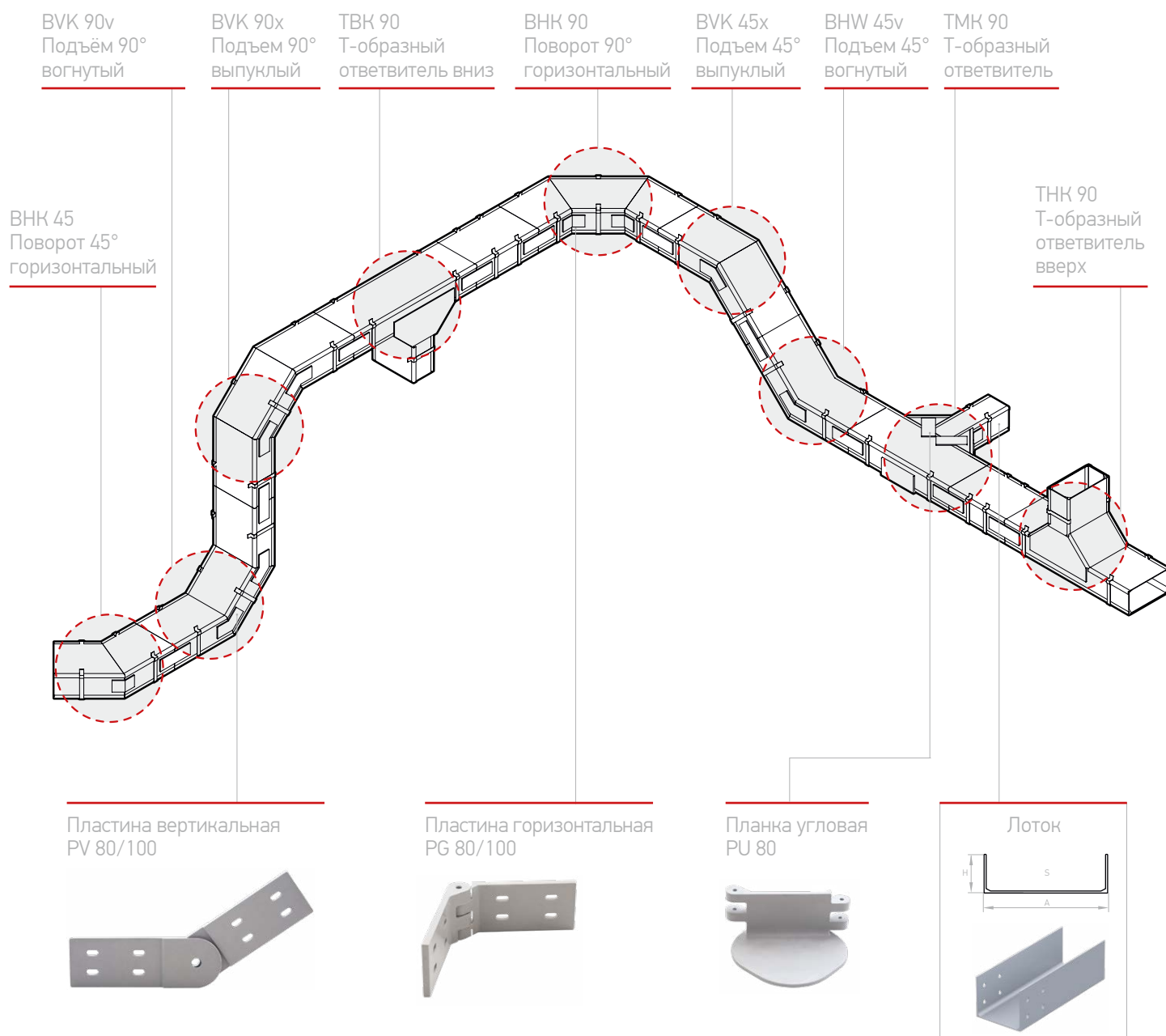
Артикул: СТК100/80/3/7038PE

Крышки кабельных лотков и прижимные скобы не входят в комплект поставки.

КАБЕЛЬНЫЕ ЛОТКИ СЕРИЯ СТК (H = 150 ММ) СЕРИЯ СТКР (H = 150 ММ)

На странице обозначены готовые сборные элементы для организации переходов кабельной трассы: расширения или сужения, подъемов и опусков, поворотов и ответвлений.

Устройство любого из указанных переходов может быть осуществлено с использованием поворотных пластин PV 80/100 или PG 80/100, а также планок угловых PU 80 и крышек KPU к ним непосредственно в условиях монтажа. Способ организации переходов (готовые элементы или поворотные пластины) выбирается на усмотрение проектировщика.

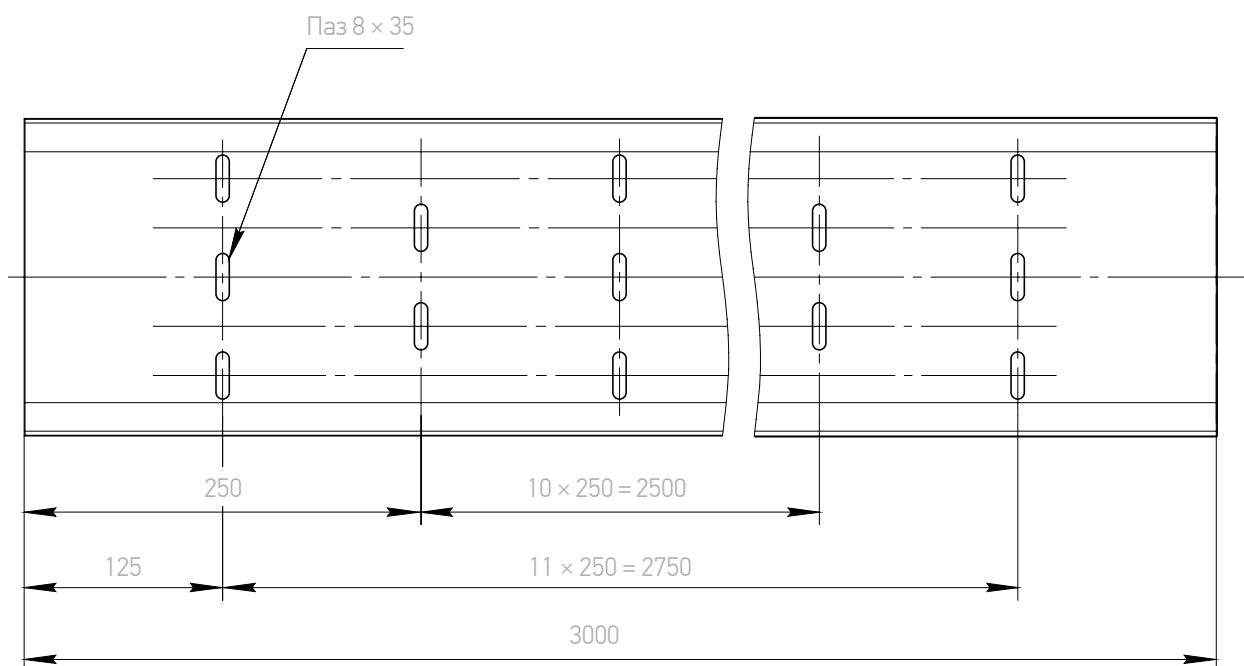


Лоток кабельный СТК

Наименование	Артикул	Габариты А × Н-Л, мм	Теор. вес изд. без крышки, кг/шт.	Полезная площадь лотка S, см ²
Лоток кабельный СТК 500 × 150-3000	СТК500/150/3	500 × 150-3000	19,64	716



Схема прямого участка кабельного лотка с перфорацией



Лоток кабельный перфорированный СТКР

Наименование	Артикул	Габариты А × Н-Л, мм	Теор. вес изд. без крышки, кг/шт.	Полезная площадь лотка S, см ²
Лоток кабельный перфорированный СТКР 500 × 150-3000	СТКР500/150/3	500 × 150-3000	19,57	716

В обозначении наименования и артикула присутствует тип смолы PE или VE, а также цвет по RAL.

Пример обозначения:

Наименование: Лоток кабельный СТК 500x150-3000 (7038) PE

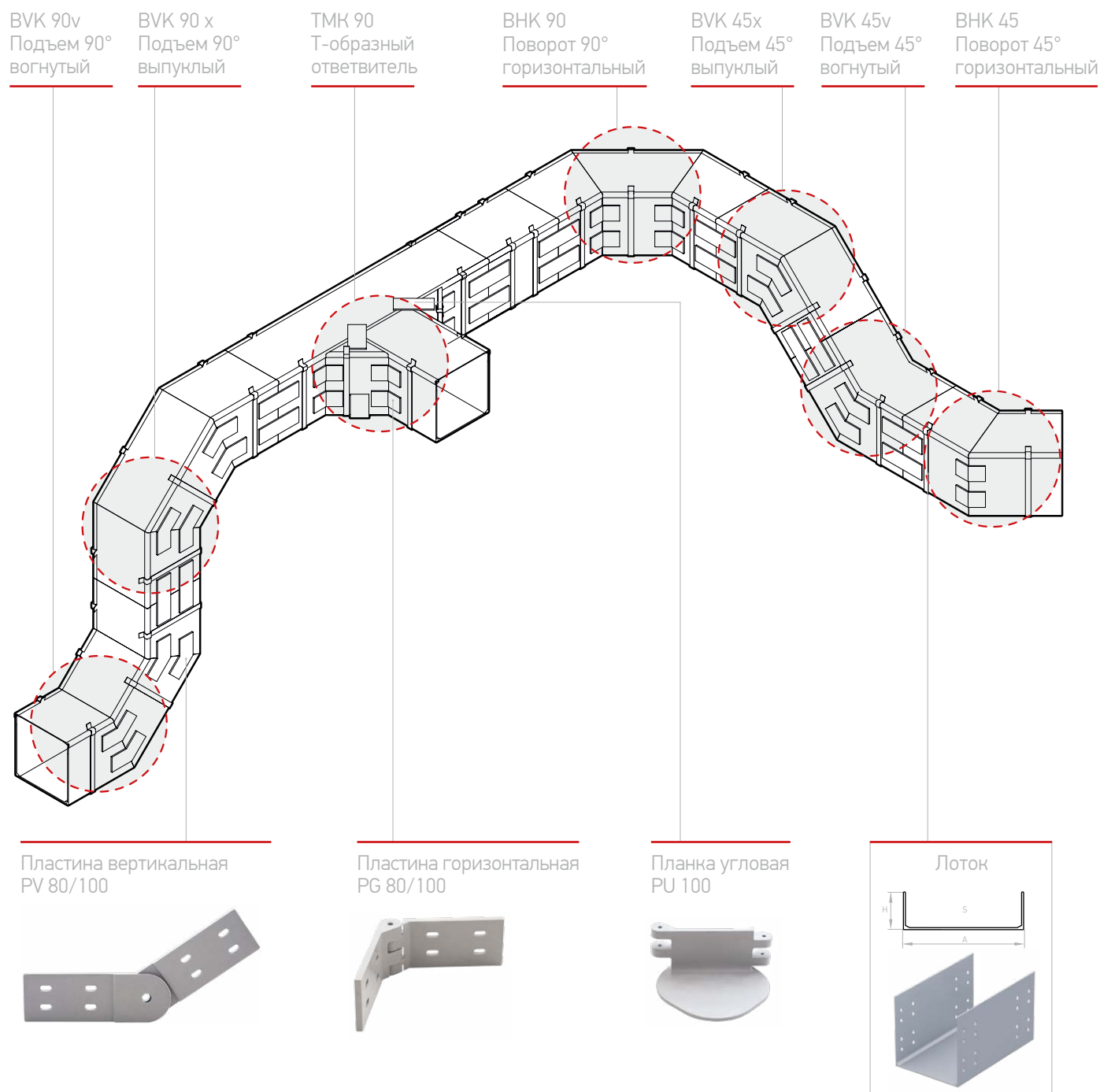
Артикул: СТК500/150/3/7038PE

Крышки кабельных лотков и прижимные скобы не входят в комплект поставки.

КАБЕЛЬНЫЕ ЛОТКИ СЕРИЯ СТК (Н = 200 ММ) СЕРИЯ СТКР (Н = 200 ММ)

На странице обозначены готовые сборные элементы для организации переходов кабельной трассы: расширения или сужения, подъемов и опусков, поворотов и ответвлений.

Устройство любого из указанных переходов может быть осуществлено с использованием поворотных пластин PV 80/100 или PG 80/100, а также планок угловых PU 100 и крышек KPU к ним непосредственно в условиях монтажа. Способ организации переходов (готовые элементы или поворотные пластины) выбирается на усмотрение проектировщика.

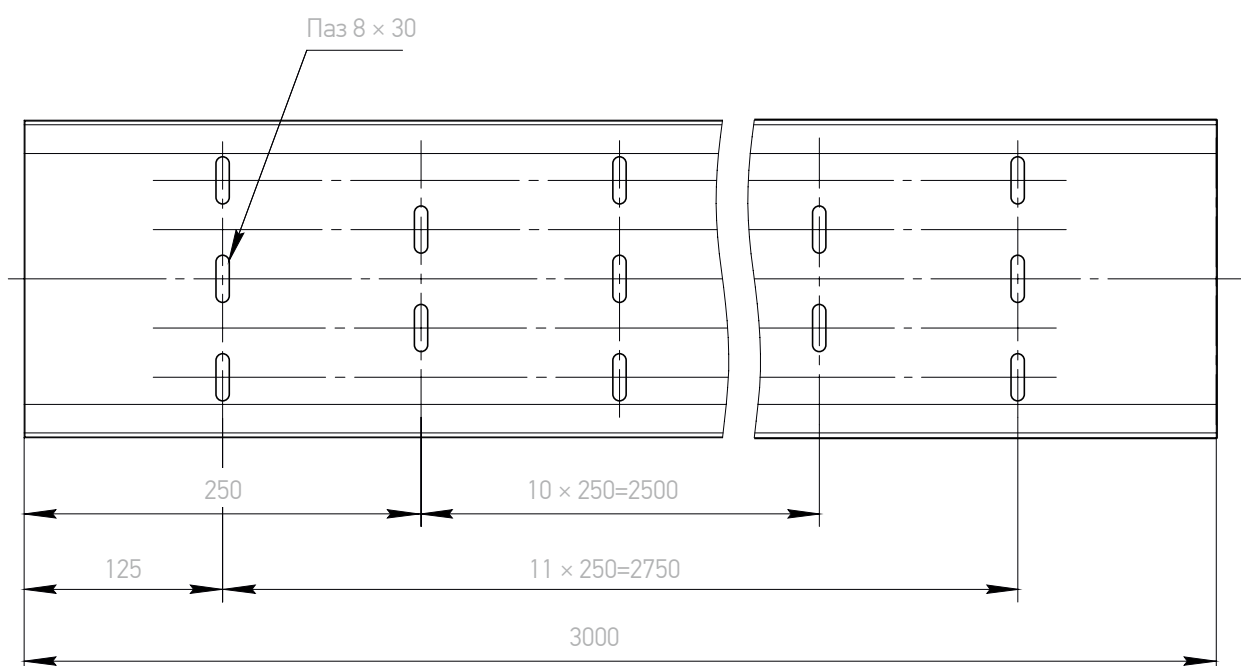


Лоток кабельный СТК

Наименование	Артикул	Габариты А × Н-Л, мм	Теор. вес изд. без крышки, кг/шт.	Полезная площадь лотка S, см ²
Лоток кабельный СТК 200 × 200-3000	СТК200/200/3	200 × 200-3000	12,84	377



Схема прямого участка кабельного лотка с перфорацией



Лоток кабельный перфорированный СТКР

Наименование	Артикул	Габариты А × Н-Л, мм	Теор. вес изд. без крышки, кг/шт.	Полезная площадь лотка S, см ²
Лоток кабельный перфорированный СТКР 200 × 200-3000	СТКР200/200/3	200 × 200-3000	12,81	377

В обозначении наименования и артикула присутствует тип смолы PE или VE, а также цвет по RAL.

Пример обозначения:

Наименование: Лоток кабельный СТК 200 × 200-3000 (7038) PE;

Артикул: СТК200/200/3/7038PE

Крышки кабельных лотков и прижимные скобы не входят в комплект поставки.

КАБЕЛЬНЫЕ ЛОТКИ СЕРИЯ СТ (H = 60 MM) СЕРИЯ СТР (H = 60 MM)

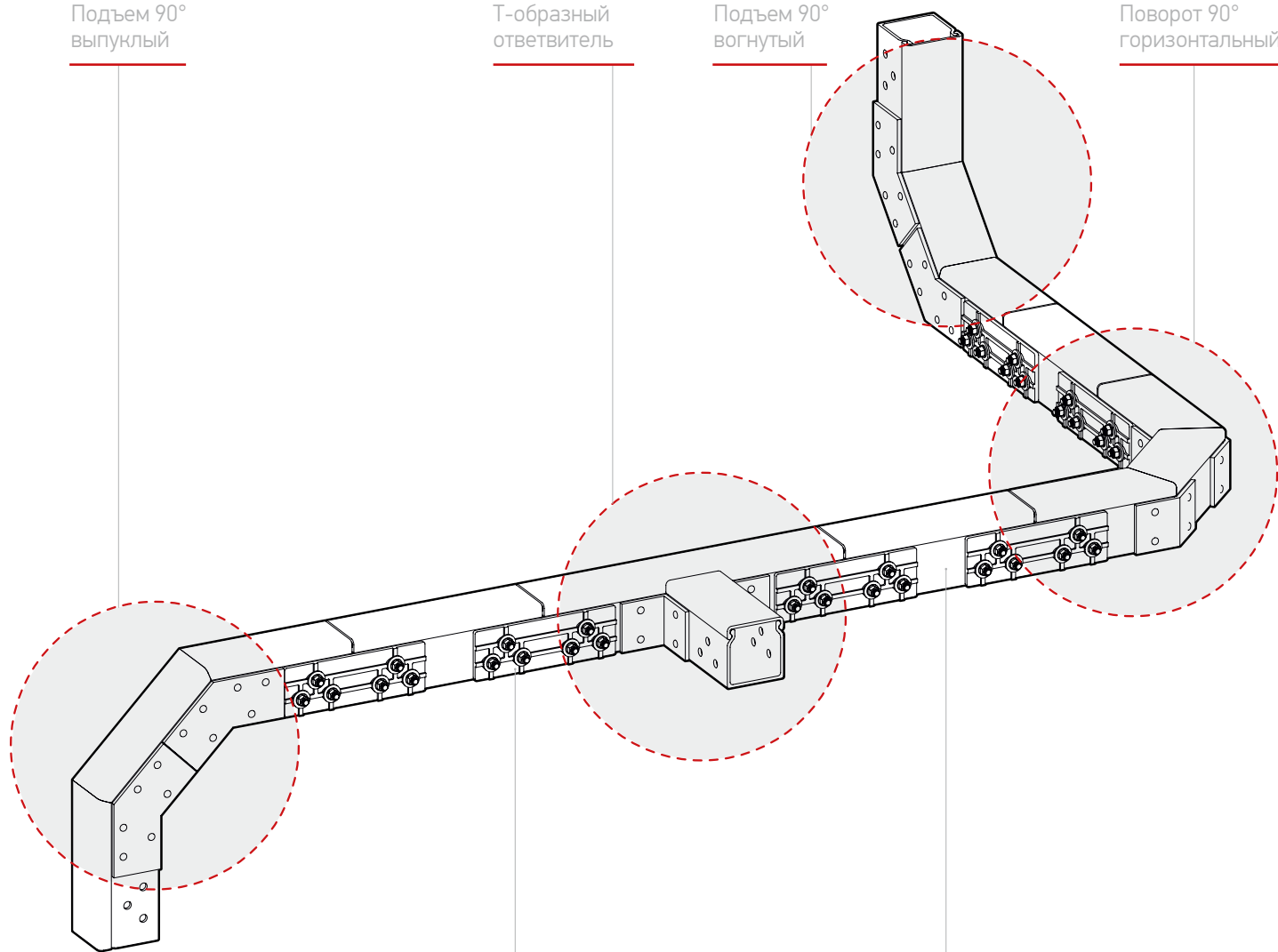
На странице обозначены готовые сборные элементы для организации переходов кабельной трассы: расширения или сужения, подъемов и опусков, поворотов и ответвлений.

ВВW 90x 60
Подъем 90°
выпуклый

ТМW90 60/60
Т-образный
ответвитель

ВWV 90v 60
Подъем 90°
вогнутый

ВНW90 60
Поворот 90°
горизонтальный



Накладка
H 50x150



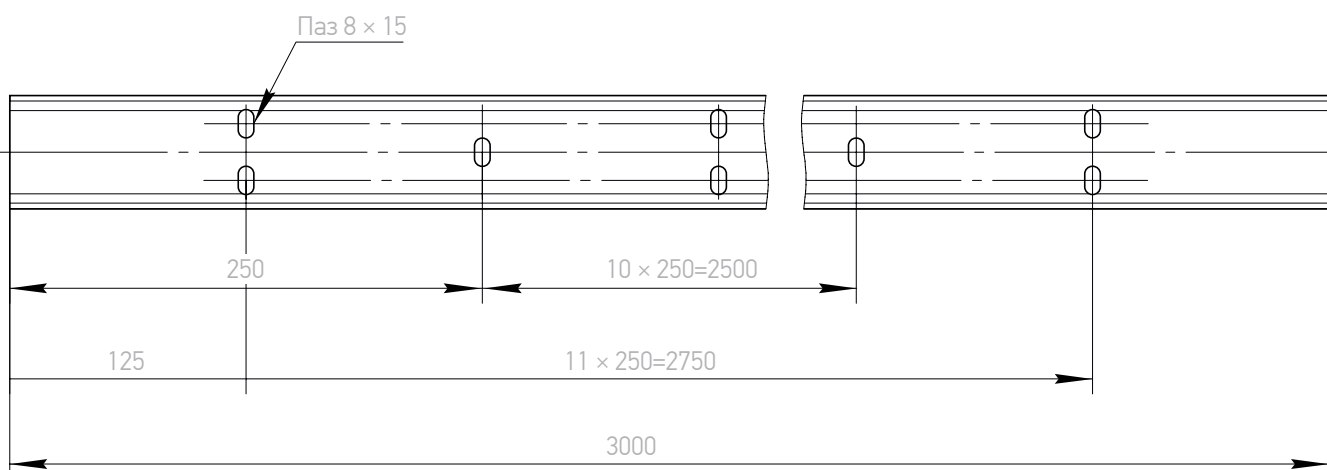
Лоток



Лоток кабельный СТ

Наименование	Артикул	Габариты A × H-L, мм	Теор. вес изд. без крышки, кг/шт.	Полезная площадь лотка S, см ²
Лоток кабельный СТ 60 × 60-3000	СТ60/60/3	60 × 60-3000	3,34	30

Схема прямого участка кабельного лотка с перфорацией



Лоток кабельный перфорированный СТР

Наименование	Артикул	Габариты A × H-L, мм	Теор. вес изд. без крышки, кг/шт.	Полезная площадь лотка S, см ²
Лоток кабельный перфорированный СТР 60 × 60-3000	СТР60/60/3	60 × 60-3000	3,33	30

В обозначении наименования и артикула присутствует тип смолы PE или VE, а также цвет по RAL.

Пример обозначения:

Наименование: Лоток кабельный СТ 60 × 60-3000 (7038) PE

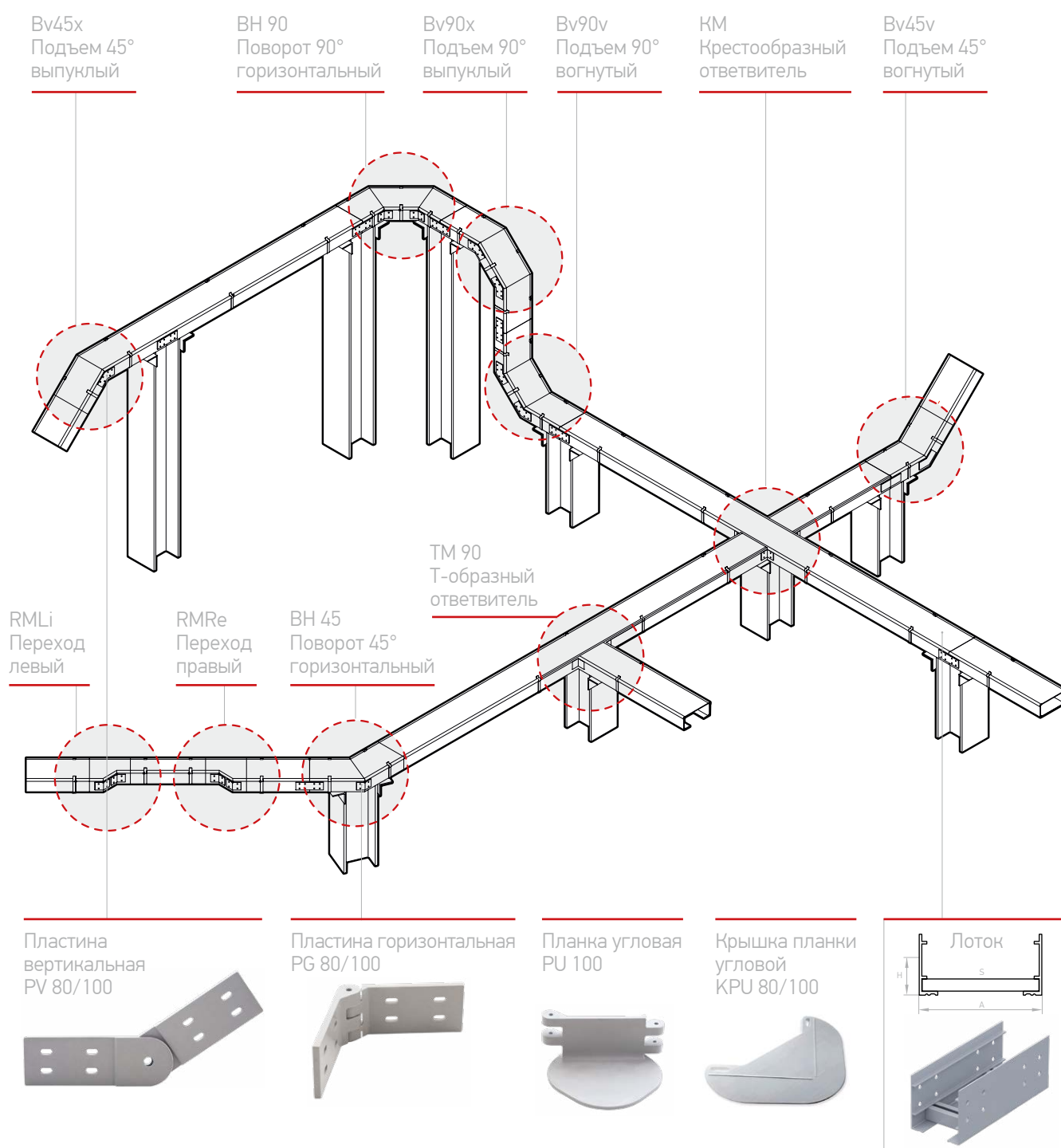
Артикул: СТР60/60/3/7038PE

Крышки кабельных лотков и прижимные скобы не входят в комплект поставки.

КАБЕЛЬНЫЕ ЛОТКИ СЕРИИ KL

На странице обозначены готовые сборные элементы для организации переходов кабельной трассы: расширения или сужения, подъемов и опусков, поворотов и ответвлений.

Устройство любого из указанных переходов может быть осуществлено с использованием поворотных пластин PV 80/100 или PG 80/100, а также планок угловых PU 100 и крышек KPU к ним непосредственно в условиях монтажа. Способ организации переходов (готовые элементы или поворотные пластины) выбирается на усмотрение проектировщика. Сборка лотка серии KL производится из двух боковых профилей заклепками, соединенных между собой вспомогательным профилем. Во вспомогательном профиле предусмотрена перфорация для отвода влаги.



Лоток кабельный KL

Наименование	Артикул	Габариты С × Н-Л, мм	Теор. вес изд. без крышки, кг/шт.	Полезная площадь лотка S, см ²
Лоток кабельный KL 100 × 100-3000	KL100/100/3	100 × 100-3000	7,90	64
Лоток кабельный KL 200 × 100-3000	KL200/100/3	200 × 100-3000	8,79	137
Лоток кабельный KL 300 × 100-3000	KL300/100/3	300 × 100-3000	9,69	210
Лоток кабельный KL 400 × 100-3000	KL400/100/3	400 × 100-3000	10,58	283
Лоток кабельный KL 500 × 100-3000	KL500/100/3	500 × 100-3000	11,47	356
Лоток кабельный KL 600 × 100-3000	KL600/100/3	600 × 100-3000	12,37	429
Лоток кабельный KL 800 × 100-3000	KL800/100/3	800 × 100-3000	14,11	429
Лоток кабельный KL 100 × 100-6000	KL100/100/6	100 × 100-6000	15,80	64
Лоток кабельный KL 200 × 100-6000	KL200/100/6	200 × 100-6000	17,59	137
Лоток кабельный KL 300 × 100-6000	KL300/100/6	300 × 100-6000	19,37	210
Лоток кабельный KL 400 × 100-6000	KL400/100/6	400 × 100-6000	21,16	283
Лоток кабельный KL 500 × 100-6000	KL500/100/6	500 × 100-6000	22,94	356
Лоток кабельный KL 600 × 100-6000	KL600/100/6	600 × 100-6000	24,73	429

В обозначении наименования и артикула присутствует тип смолы PE или VE, а также цвет по RAL.

Пример обозначения:

Наименование: Лоток кабельный KL 100x100-3000 (7038) PE

Артикул: KL100/100/3/7038PE

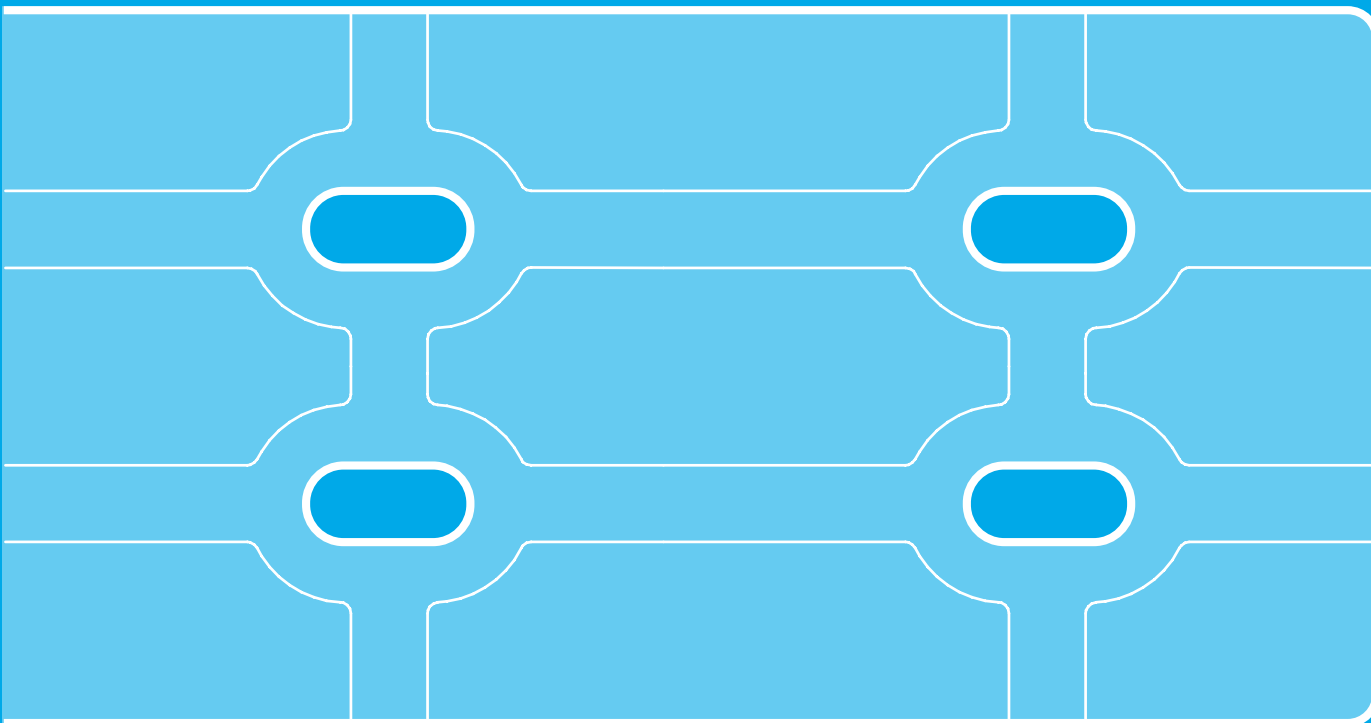
Крышки кабельных лотков и прижимные скобы не входят в комплект поставки.





TATNEFT

ООО «Татнефть-Пресскомпозит»



3

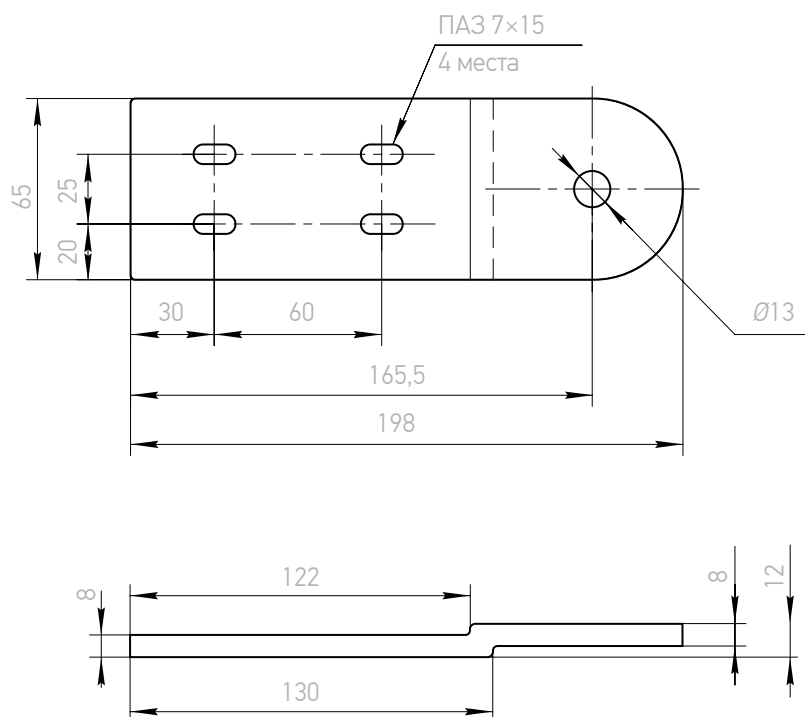
АКСЕССУАРЫ



ПЛАСТИНА ВЕРТИКАЛЬНАЯ PV 80/100

ОПИСАНИЕ:

Пластина PV 80/100 производится из SMC-компаундов методом прямого прессования. Пластины устанавливаются на стенку лотка с помощью метизов через пазы. Конструктивное исполнение пластины выполнено таким образом, что обеспечивает прямолинейность кабельной трассы в направлении прокладки кабелей и для компенсации температурных и эксплуатационных деформаций кабельной трассы. Соединение пластин между собой выполняется с использованием метизов.



Пластина вертикальная PV

Наименование	Артикул	Теоретический вес, кг/шт.
Пластина вертикальная PV 80/100	PV80/100	0,18

ПРИМЕНЕНИЕ ПЛАСТИНЫ ВЕРТИКАЛЬНОЙ PV 80/100

Пластина вертикальная PV 80/100 используется для организации вертикальных поворотов трассы на произвольный угол в лотках высотой 80, 100, 150 и 200 мм. Сборка поворота осуществляется путем попарного соединения пластин в угловой элемент при помощи метизов. Применение пластины вертикальной позволяет формировать поворот без использования опорных конструкций (стоек, полок, консолей) и вне зависимости от расстояний между полками.

Технический результат применения изделия заключается в возможности выполнения поворота кабельной трассы на монтаже без использования жестких поворотов, что позволяет компенсировать неточности прокладки. Использование комплекта пластин не требует дополнительных обработок, соединение производится с использованием стандартных прямых секций.

В обозначении наименования и артикула присутствует тип смолы PE или VE, а также цвет по RAL.

Пример обозначения:

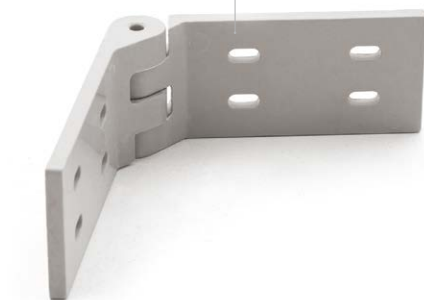
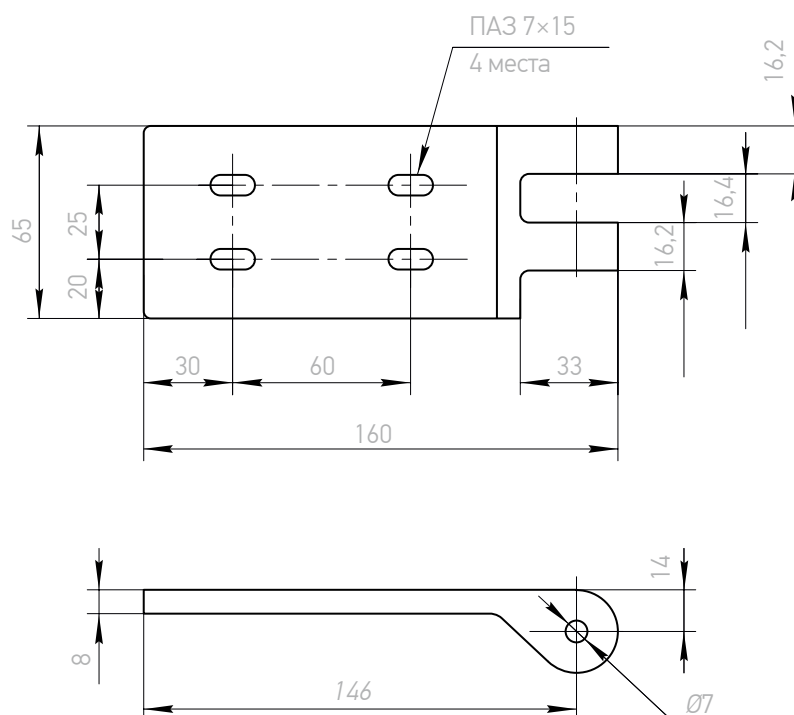
Наименование: Пластина вертикальная PV 80/100PE

Артикул: PV80/100/7038PE

ПЛАСТИНА ГОРИЗОНТАЛЬНАЯ PG 80/100

ОПИСАНИЕ

Пластина PG 80/100 производится из SMC-компаундов методом прямого прессования. Пластины устанавливаются на стенку лотка с помощью метизов через пазы. Через отверстия в петлях осуществляется сборка поворотного элемента при помощи метизов. Конструктивное исполнение пластины PG80/100 выполнено таким образом, что обеспечивает поворот кабельной трассы в горизонтальном направлении и для компенсации температурных и эксплуатационных деформаций кабельной трассы.



Пластина горизонтальная PG 80/100

Наименование	Артикул	Теоретический вес, кг/шт.
Пластина горизонтальная PG 80/100	PG80/100	0,17

Применение пластины горизонтальной PG 80/100

Пластина горизонтальная PG 80/100 используется для организации горизонтальных поворотов трассы на произвольный угол в лотках высотой 80, 100, 150 и 200 мм. Сборка поворота осуществляется путем попарного соединения пластин в угловой элемент при помощи метизов. Применение пластины вертикальной позволяет формировать поворот без использования опорных конструкций (стоек, полок, консолей) и вне зависимости от расстояний между полками.

Технический результат применения изделия заключается в возможности выполнения поворота кабельной трассы на монтаже без использования жестких поворотов, что позволяет компенсировать неточности прокладки. Использование комплекта накладок не требует дополнительных обработок, соединение производится с использованием стандартных прямых секций.

В обозначении наименования и артикула присутствует тип смолы PE или VE, а также цвет по RAL.

Пример обозначения:

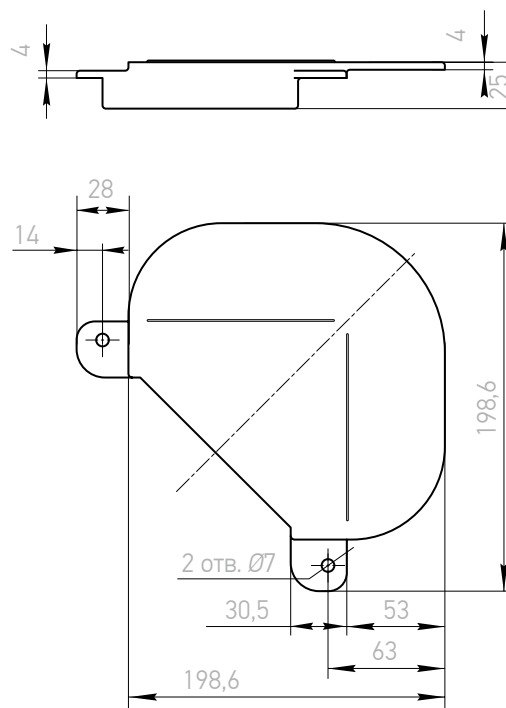
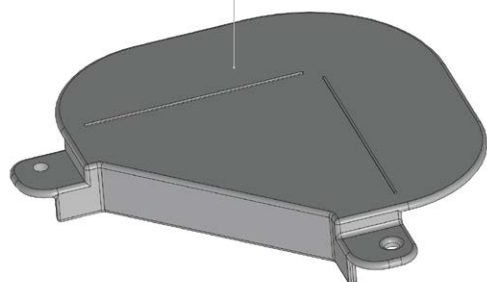
Наименование: Пластина горизонтальная PG 80/100 (7038) PE

Артикул: PG80/100/7038PE

КРЫШКА ПЛАНКИ УГЛОВОЙ КРУ 80/100

ОПИСАНИЕ

Крышка планки угловой КРУ 80/100 производится из SMC-компаундов методом прямого прессования. Конструкция представляет собой пластину с ребрами и отверстиями для крепления к основной конструкции и используется в качестве крышки углового элемента кабельных трасс с высотой лотка 80 и 100 мм.



Крышка планки угловой КРУ 80/100

Наименование	Артикул	Теоретический вес, кг/шт.
Крышка планки угловой КРУ 80/100	ЗКРУ80/100	0,23

Применение крышки планки угловой КРУ 80/100

Технический результат применения изделия заключается в возможности выполнения поворота кабельной трассы на монтаже без использования жестких поворотов, что позволяет компенсировать неточности прокладки и обеспечить закрытый контур лотка. Использование изделия не требует дополнительных обработок элементов узла. Форма КРУ 80/100 обеспечивает эффективное закрытие лотка.

Крышка планки угловой КРУ 80/100 используется при организации Т-образных и Х-образных ответвлений, для перекрытия угловой зоны ответвителя, состоящей из угловых планок РУ 80 (РУ 100) и горизонтальных пластин РГ 80/100.

Для Т-образного поворота используется два КРУ 80/100, для крестообразного элемента – четыре КРУ 80/100. Узел собирается при помощи метизов.

Порядок монтажа угловой зоны с использованием крышки планки угловой описан в рекомендациях по проектированию, монтажу и эксплуатации кабельных лотков из стеклопластиковых профилей, производимых под торговой маркой FIBERPULL.

В обозначении наименования и артикула присутствует тип смолы РЕ или VE, а также цвет по RAL.

Пример обозначения:

Наименование: Крышка планки угловой КРУ 80/100 (7038) РЕ

Артикул: ЗКРУ80/100/7038РЕ

НАКЛАДКИ

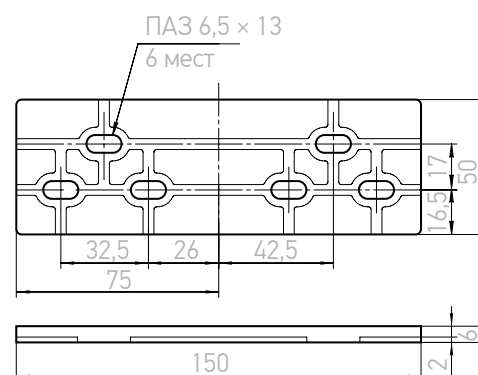
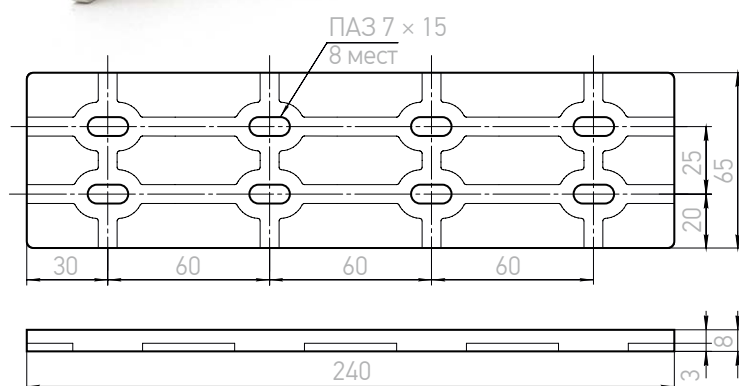
ОПИСАНИЕ

Накладки Н 50 × 150 и Н 65 × 240 производятся из SMC-компанудов методом прямого прессования. В накладках предусмотрены овальные отверстия, компенсирующие перемещения в результате температурного расширения изделий и неточностей монтажа.

Н 65 × 240



Н 50 × 150



Накладка

Наименование	Артикул	Теоретический вес, кг/шт.
Накладка Н 50 × 150	Н50 × 150	0,06
Накладка Н 65 × 240	Н65 × 240	0,17

Применение накладок Н 50 × 150 и Н 65 × 240

Накладки Н50 × 150 и Н 65 × 240 предназначены для соединения секций лотков между собой. Накладка Н 50 × 150 используется при соединении лотков серии СТ 60x60, во всех остальных случаях для соединения элементов применяются накладка Н 65 × 240.

Крепление накладок к лотку осуществляется при помощи метизов М6 с полукруглой головкой. Варианты установки накладок к стенкам лотка представлены в альбоме технических решений.

В обозначении наименования и артикула присутствует тип смолы РЕ или VE, а также цвет по RAL.

Пример обозначения:

Наименование: Накладка Н 50×150 (7038) РЕ;

Артикул: Н50×150/7038РЕ

КРЫШКА КАБЕЛЬНОГО ЛОТКА

ПРИМЕНЕНИЕ КРЫШЕК КАБЕЛЬНОГО ЛОТКА

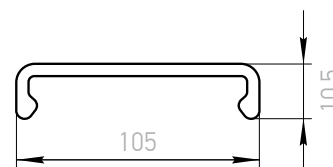
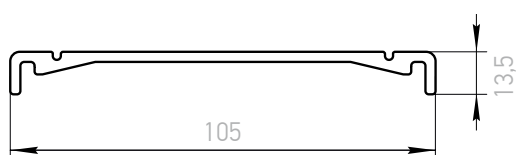
Крышки кабельного лотка предназначены для закрытия кабельных лотков сплошного, перфорированного и лестничного типов. Фиксируются с помощью прижимных скоб путем защелкивания скобы в специальных канавках на крышке и снизу кабельного лотка.



Крышка STC 100 ... 600



Крышка кабельного лотка STC 60



Крышка кабельного лотка

Наименование	Артикул	Теоретический вес, кг/шт.
Крышка кабельного лотка STC 60 - 3000	STC60/3	1,51
Крышка кабельного лотка STC 100 - 3000	STC100/3	2,10
Крышка кабельного лотка STC 200 - 3000	STC200/3	4,13
Крышка кабельного лотка STC 300 - 3000	STC300/3	7,67
Крышка кабельного лотка STC 400 - 3000	STC400/3	10,06
Крышка кабельного лотка STC 500 - 3000	STC500/3	15,43
Крышка кабельного лотка STC 600 - 3000	STC600/3	18,26

В обозначении наименования и артикула присутствует тип смолы PE или VE, а также цвет по RAL.

Пример обозначения:

Наименование: Крышка кабельного лотка STC 60-3000 (7038) PE

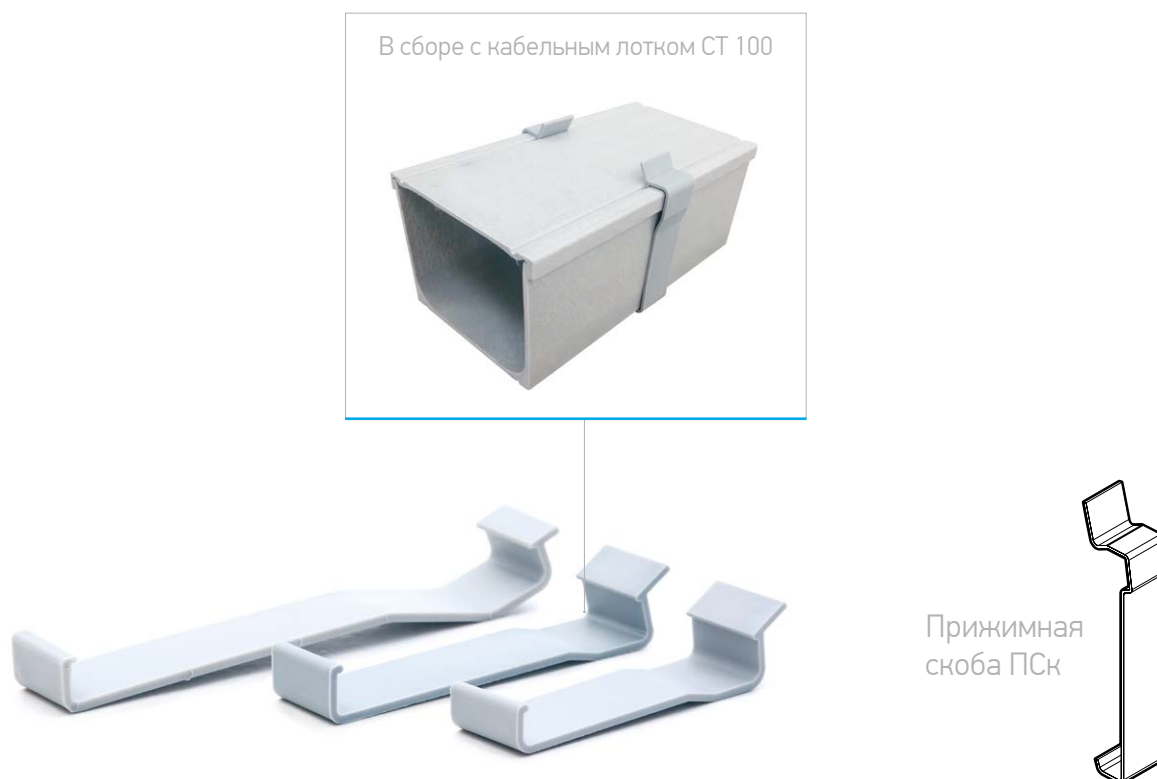
Артикул: STC60/3/7038PE

ПРИЖИМНЫЕ СКОБЫ

ПРИМЕНЕНИЕ ПРИЖИМНЫХ СКОБ

Прижимные скобы предназначены для фиксации крышек на кабельных лотках. Крепление осуществляется путем защелкивания скобы в специальных канавках на крышке и снизу кабельного лотка. Прижимные скобы могут поставляться в двух исполнениях: из нержавеющей стали (ПСк-2, ПСк-3 и ПСк-4*) или из полиамида (ПСк-80, ПСк-100 и ПСк-150).

Прижимные скобы устанавливаются с двух сторон лотка с шагом не более 0,75 м, таким образом, на трехметровую секцию лотка необходимо 6 штук прижимных скоб, на шестиметровую – 12 штук.



Скоба прижимная

Наименование	Артикул	Применение в сериях	Высота лотка, мм
Скоба прижимная ПСк-80 (полиамид)	ЗРСК/80	СТ, СТР	80
Скоба прижимная ПСк-100 (полиамид)	ЗРСК/100	KL, СТК, СТКР	100
Скоба прижимная ПСк-150 (полиамид)	ЗРСК/150	СТК, СТКР	150
Скоба прижимная ПСк-2 (нерж. сталь)	ЗРСК/2/A316	СТ, СТР	80
Скоба прижимная ПСк-3 (нерж. сталь)	ЗРСК/3/A316	KL, СТК, СТКР	100
Скоба прижимная ПСк-4 (нерж. сталь)	ЗРСК/4/A316	СТК, СТКР	200

Варианты дополнительной фиксации прижимных скоб рекомендуется смотреть в альбоме технических решений.

В обозначении наименования и артикула присутствует тип материала (нерж. сталь или полиамид), а также цвет по RAL.

Пример обозначения:

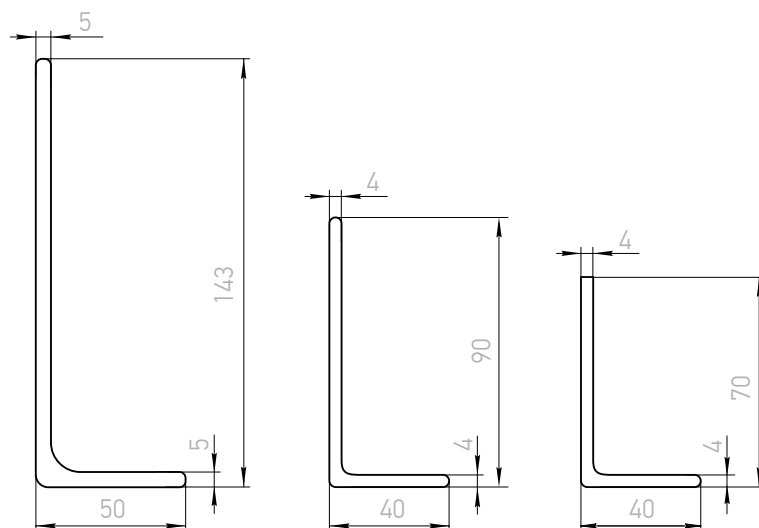
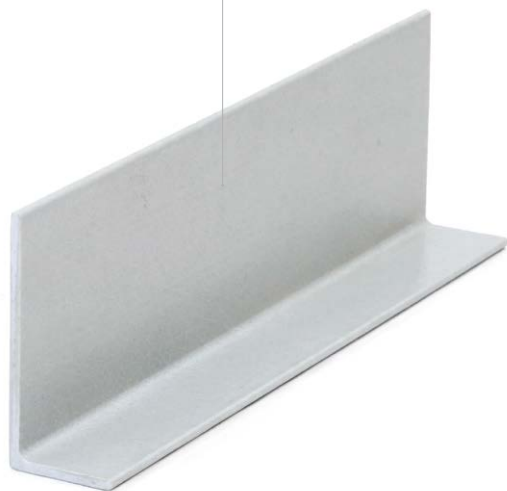
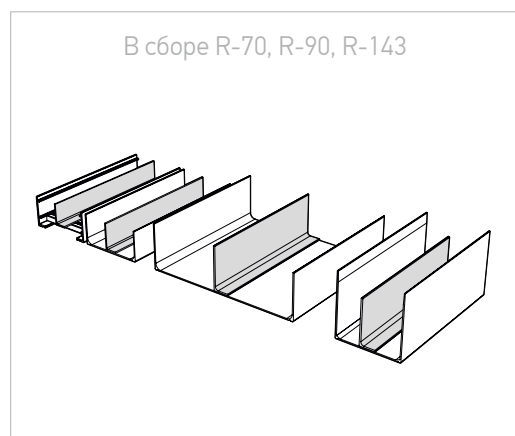
Наименование: Скоба прижимная ПСк-80 (полиамид);

Артикул: ЗРСК/80/7038

РАЗДЕЛИТЕЛИ R-70, R-90, R-143

ПРИМЕНЕНИЕ РАЗДЕЛИТЕЛЕЙ

Разделители R-70, R-90 и R-143 используются для разделения кабелей внутри кабельного лотка. Разделители поставляются длиной 3 м. Крепление осуществляется по месту метизами.



Разделители R-70, R-90, R-143

Наименование	Артикул	Применяемость в сериях	Теоретический вес, кг/шт.
Разделитель R-70	R70/3	СТ, СТР (h = 80 мм), KL	2,54
Разделитель R-90	R90/3	СТК, СТКР (h = 100 мм)	3,03
Разделитель R-143	R143/3	СТК, СТКР (h = 150 мм), СТК, СТКР (h = 200 мм)	5,67

Схему установки разделителя в лотках рекомендуется смотреть в альбоме технических решений.

В обозначении артикула присутствует тип смолы PE или VE, а также цвет по RAL.

Пример обозначения:

Наименование: Разделитель R-70 (7038) PE

Артикул: R70/3/7038PE

ЗАГЛУШКИ ZCT, ZCTK

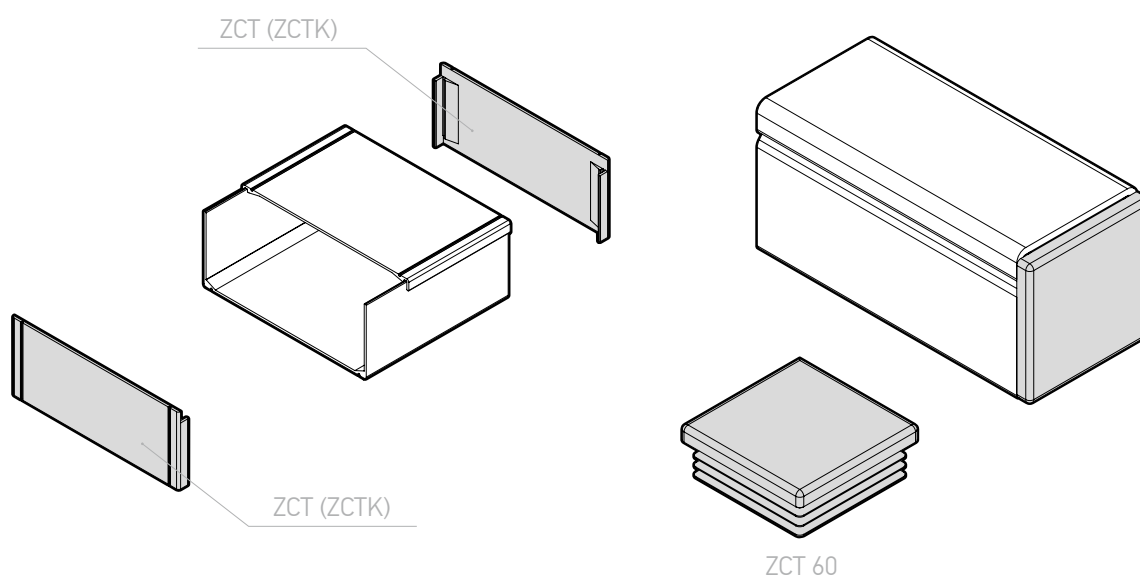
ПРИМЕНЕНИЕ ЗАГЛУШЕК ДЛЯ КАБЕЛЬНЫХ ЛОТКОВ

ZCT, ZCTK

Заглушки для сплошных кабельных лотков предназначены для установки в торцевых секциях сплошных кабельных лотков. Материал: стеклопластик.

ZCT 60

Заглушка ZCT 60 предназначена для установки в торцевых секциях лотка СТ/СТР 60 × 60. Материал: пластик.



Торцевая заглушка ZCT, ZCTK

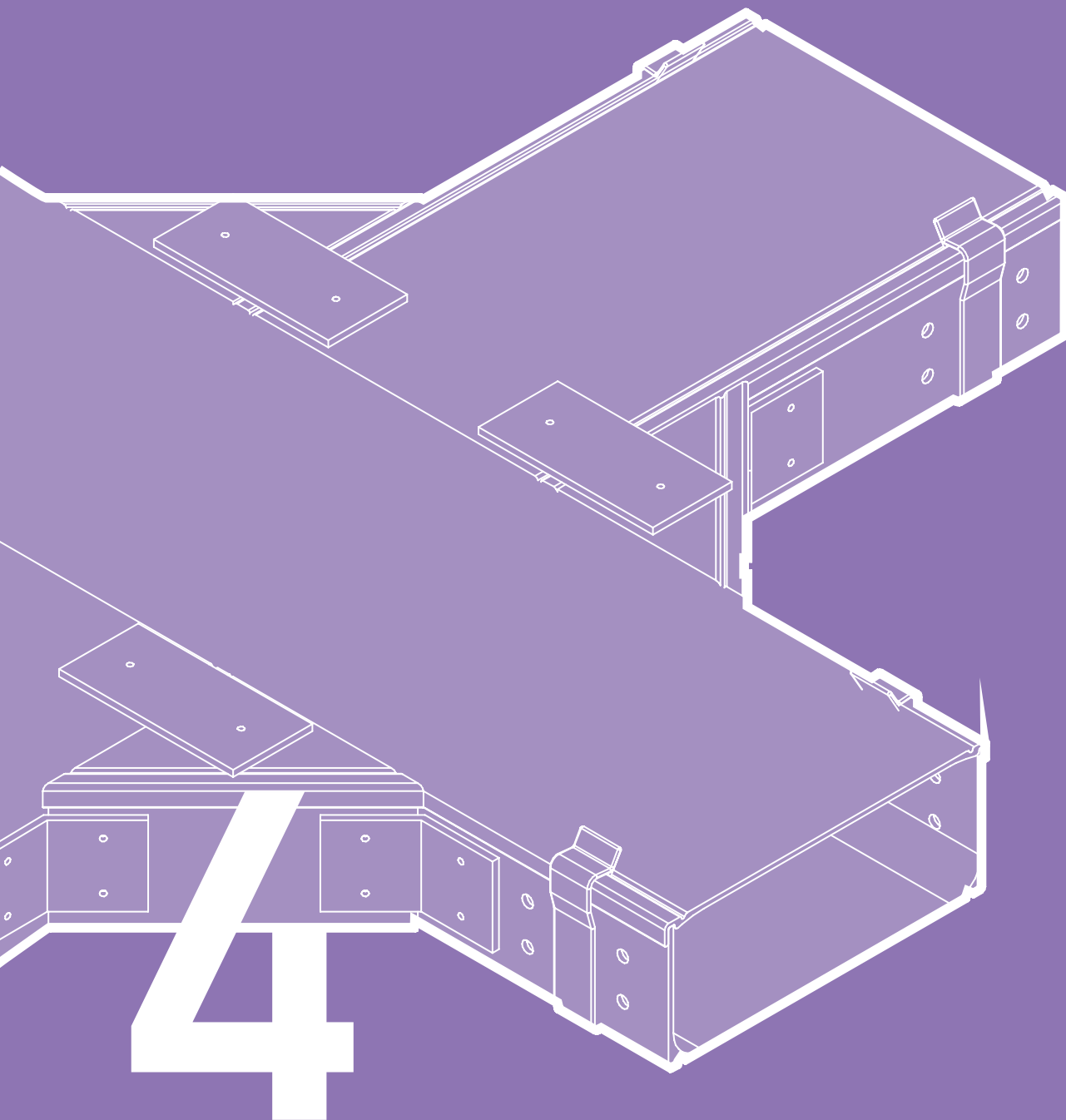
Наименование	Артикул	Теоретический вес, кг/шт.	Применение для серий
Торцевая заглушка ZCT 60	3ZCT60	0,02	СТ/СТР 60 × 60
Торцевая заглушка ZCT 100	ZCT100	0,05	СТ/СТР 100 × 80
Торцевая заглушка ZCT 200	ZCT200	0,10	СТ/СТР 200 × 80
Торцевая заглушка ZCT 300	ZCT300	0,18	СТ/СТР 300 × 80
Торцевая заглушка ZCT 400	ZCT400	0,24	СТ/СТР 400 × 80
Торцевая заглушка ZCTK 100	ZCTK100	0,07	СТ/СТР 100 × 100
Торцевая заглушка ZCTK 200	ZCTK200	0,13	СТ/СТР 200 × 100
Торцевая заглушка ZCTK 300	ZCTK300	0,23	СТ/СТР 300 × 100
Торцевая заглушка ZCTK 400	ZCTK400	0,31	СТ/СТР 400 × 100
Заглушка торцевая ZCTK 500 × 150	ZCTK500 × 150	0,77	СТ/СТР 500 × 150
Заглушка торцевая ZCTK 200 × 200	ZCTK200 × 200	0,27	СТ/СТР 200 × 200

В обозначении наименования и артикула присутствует тип смолы PE или VE, а также цвет по RAL.

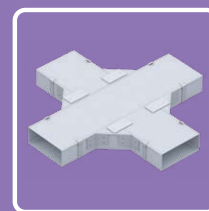
Пример обозначения:

Наименование: Заглушка торцевая ZCT 100 (7038) PE

Артикул: ZCT100/7038PE



ФАСОННЫЕ СЕКЦИИ
ДЛЯ СПЛОШНЫХ,
ПЕРФОРИРОВАННЫХ
И ЛЕСТНИЧНЫХ ЛОТКОВ



Т-ОБРАЗНЫЙ ОТВЕТВИТЕЛЬ СПЛОШНЫХ КАБЕЛЬНЫХ ЛОТКОВ СЕРИИ СТ/СТР/СТК/СТКР

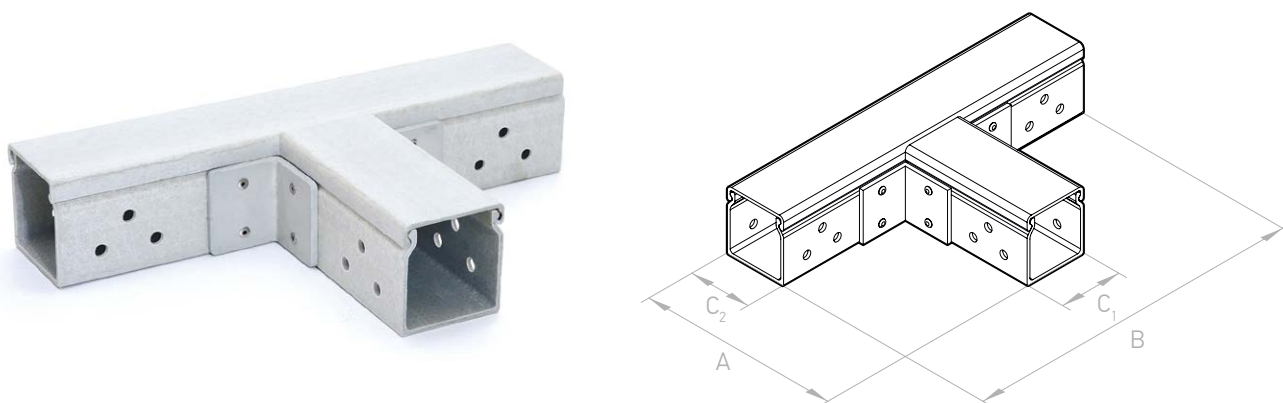
ОПИСАНИЕ

Предназначен для отвода кабеля перпендикулярно трассе в горизонтальном направлении с одной стороны. Используется в системе сплошных, перфорированных лотков.

Элемент собирается из лотков кабельных, соединенных между собой прессованными накладками из SMC-материала при помощи заклепок вытяжных. Материал заклепок – А4.

Крышка элемента собирается из крышки кабельного лотка соответствующего размера. Фиксация крышки на элементе за счет прижимной скобы. Материал прижимной скобы – стеклонаполненный полиамид.

Соединение с кабельной трассой при помощи прессованных накладок из SMC-материала и метизной группы. Материал метизов подбирается на основании проекта.



Т-образный ответвитель сплошных кабельных лотков серии СТ/СТР 60

Наименование	Артикул	Габариты C1 × C2 × A × B, мм	Теор. вес без крышки, кг/шт.	Теор. вес, с крышкой, кг/шт.
Т-образный ответвитель TMW90 60/60	TMW90/60/60	60 × 60 × 190 × 320	0,56	0,79

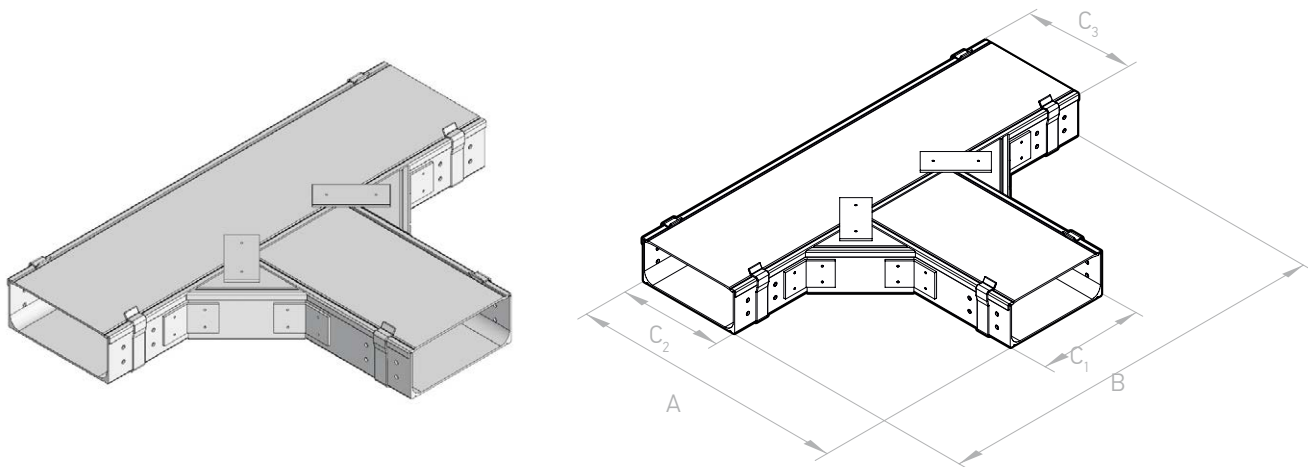
В обозначении наименования и артикула присутствует тип смолы PE или VE, а также цвет по RAL.

Пример обозначения:

Наименование: Т-образный ответвитель TMW90 60/60 (7038) PE

Артикул: TMW90/60/60/7038PE

* Крышки кабельных лотков и прижимные скобы к ним не входят в комплект поставки указанных позиций и заказываются отдельно. Для заказа комплекта крышек к артикулу изделия добавить «С». Например, ТМКС 90 60/60.



Т-образный ответвитель сплошных кабельных лотков серии СТ/СТР

Наименование	Артикул	Габариты C1 × C2 × C3 × A × B, мм	Теор. вес без крышки, кг/шт.	Теор. вес с крыш- кой, кг/шт.
Т-образный ответвитель TMW90 100/100	TMW90/100/100	100×100×100×425×750	2,52	3,45
Т-образный ответвитель TMW90 200/200	TMW90/200/200	200×200×200×525×850	3,45	5,24
Т-образный ответвитель TMW90 300/300	TMW90/300/300	300×300×300×625×950	5,08	8,52
Т-образный ответвитель TMW90 400/400	TMW90/400/400	400×400×400×725×1050	6,45	11,24
Т-образный ответвитель TMW90 100/200	TMW90/100/200	100×200×200×525×750	2,88	4,31
Т-образный ответвитель TMW90 100/300	TMW90/100/300	100×300×300×625×750	3,66	5,98
Т-образный ответвитель TMW90 100/400	TMW90/100/400	100×400×400×725×750	4,19	7,11
Т-образный ответвитель TMW90 300/200	TMW90/300/200	300×200×200×525×950	4,13	6,45
Т-образный ответвитель TMW90 400/300	TMW90/400/300	400×300×300×625×1050	5,73	9,69
Т-образный ответвитель TMW90 200/100	TMW90/200/100	200×100×100×425×850	2,93	4,15
Т-образный ответвитель TMW90 200/300	TMW90/200/300	200×300×300×625×850	4,32	7,11
Т-образный ответвитель TMW90 400/200	TMW90/400/200	400×200×200×525×1050	4,71	7,43
Т-образный ответвитель TMW90 200/400	TMW90/200/400	200×400×400×725×850	4,91	8,38
Т-образный ответвитель TMW90 300/400	TMW90/300/400	300×400×400×725×950	5,73	9,93
Т-образный ответвитель TMW90 300/100	TMW90/300/100	300×100×100×425×950	3,56	5,88
Т-образный ответвитель TMW90 400/100	TMW90/400/100	400×100×100×425×1050	4,07	6,99
Т-образный ответвитель TMW90 100/100/200	TMW90/100/100/200	100×100×200×525×750	2,79	4,01
Т-образный ответвитель TMW90 100/100/300	TMW90/100/100/300	100×100×300×625×750	3,44	5,11
Т-образный ответвитель TMW90 100/200/300	TMW90/100/200/300	100×200×300×625×750	3,67	5,56
Т-образный ответвитель TMW90 200/200/300	TMW90/200/200/300	200×200×300×625×850	4,23	6,54
Т-образный ответвитель TMW90 200/200/400	TMW90/200/200/400	200×200×400×725×850	4,67	7,38
Т-образный ответвитель TMW90 200/300/100	TMW90/200/300/100	200×300×100×625×850	4,11	6,00
Т-образный ответвитель TMW90 200/400/100	TMW90/200/400/100	200×400×100×725×850	4,21	6,56
Т-образный ответвитель TMW90 300/200/100	TMW90/300/200/100	300×200×100×525×950	3,92	5,81
Т-образный ответвитель TMW90 300/100/200	TMW90/300/100/200	300×100×200×525×950	3,92	5,81
Т-образный ответвитель TMW90 300/100/300	TMW90/300/100/300	300×100×300×625×950	4,55	6,22
Т-образный ответвитель TMW90 300/100/400	TMW90/300/100/400	300×100×400×725×950	5,10	6,78
Т-образный ответвитель TMW90 300/300/100	TMW90/300/300/100	300×300×100×625×950	4,55	6,22
Т-образный ответвитель TMW90 400/100/200	TMW90/400/100/200	400×100×200×525×1050	4,46	6,87
Т-образный ответвитель TMW90 300/400/100	TMW90/300/400/100	300×400×100×725×950	5,10	8,37
Т-образный ответвитель TMW90 400/100/300	TMW90/400/100/300	400×100×300×625×1050	5,26	8,53
Т-образный ответвитель TMW90 400/200/100	TMW90/400/200/100	400×200×100×525×1050	4,46	6,87



Наименование	Артикул	Габариты С1 × С2 × С3 × А × В, мм	Теор. вес без крышки, кг/шт.	Теор. вес с крыш- кой, кг/шт.
Т-образный ответвитель ТМW90 400/300/100	ТМW90/400/300/100	400×300×100×625×1050	5,26	8,53
Т-образный ответвитель ТМW90 400/400/100	ТМW90/400/400/100	400×400×100×725×1050	5,80	9,43
Т-образный ответвитель ТМW90 400/100/400	ТМW90/400/100/400	400×100×400×725×1050	5,80	9,43
Т-образный ответвитель ТМW90 100/100/400	ТМW90/100/100/400	100×100×400×725×750	3,90	5,76
Т-образный ответвитель ТМW90 100/400/100	ТМW90/100/400/100	100×400×100×725×750	3,90	5,76
Т-образный ответвитель ТМW90 100/200/100	ТМW90/100/200/100	100×200×100×525×750	2,79	4,01
Т-образный ответвитель ТМW90 100/300/100	ТМW90/100/300/100	100×300×100×625×750	3,57	5,11
Т-образный ответвитель ТМW90 100/300/200	ТМW90/100/300/200	100×300×200×625×750	3,74	5,50
Т-образный ответвитель ТМW90 100/200/400	ТМW90/100/200/400	100×200×400×725×750	4,19	6,27
Т-образный ответвитель ТМW90 100/400/200	ТМW90/100/400/200	100×400×200×725×750	4,19	6,27
Т-образный ответвитель ТМW90 200/200/100	ТМW90/200/200/100	200×200×100×525×850	3,69	5,13
Т-образный ответвитель ТМW90 200/100/200	ТМW90/200/100/200	200×100×200×525×850	3,69	5,13
Т-образный ответвитель ТМW90 200/100/300	ТМW90/200/100/300	200×100×300×625×850	4,11	6,00
Т-образный ответвитель ТМW90 200/100/400	ТМW90/200/100/400	200×100×400×725×850	4,21	6,55
Т-образный ответвитель ТМW90 200/300/200	ТМW90/200/300/200	200×300×200×625×850	4,23	6,54
Т-образный ответвитель ТМW90 200/400/200	ТМW90/200/400/200	200×400×200×725×850	4,67	7,38

Т-образный ответвитель сплошных кабельных лотков серии СТК /СТКР

Наименование	Артикул	Габариты С1 × С2 × А × В, мм	Теор. вес без крышки, кг/шт.	Теор. вес с крыш- кой, кг/шт.
Т-образный ответвитель ТМК90 100/100	ТМК90 100/100	100×100×417×734	2,55	3,41
Т-образный ответвитель ТМК90 100/200	ТМК90 100/200	100×200×517×734	3,28	4,64
Т-образный ответвитель ТМК90 100/300	ТМК90 100/300	100×300×617×734	4,08	6,30
Т-образный ответвитель ТМК90 100/400	ТМК90 100/400	100×400×717×734	4,61	7,42
Т-образный ответвитель ТМК90 200/100	ТМК90 200/100	200×100×417×834	2,96	4,15
Т-образный ответвитель ТМК90 200/200	ТМК90 200/200	200×200×517×834	3,80	5,56
Т-образный ответвитель ТМК90 200/300	ТМК90 200/300	200×300×617×834	4,71	7,45
Т-образный ответвитель ТМК90 200/400	ТМК90 200/400	200×300×717×834	5,34	8,75
Т-образный ответвитель ТМК90 300/100	ТМК90 300/100	300×100×417×934	3,89	5,53
Т-образный ответвитель ТМК90 300/200	ТМК90 300/200	300×200×517×934	4,62	6,89
Т-образный ответвитель ТМК90 300/300	ТМК90 300/300	300×300×617×934	5,70	9,08
Т-образный ответвитель ТМК90 300/400	ТМК90 300/400	300×400×717×934	6,46	10,58
Т-образный ответвитель ТМК90 400/100	ТМК90 400/100	400×100×417×1034	4,39	6,35
Т-образный ответвитель ТМК90 400/200	ТМК90 400/200	400×200×517×1034	5,26	7,92
Т-образный ответвитель ТМК90 400/300	ТМК90 400/300	400×300×617×1034	6,44	10,32
Т-образный ответвитель ТМК90 400/400	ТМК90 400/400	400×400×717×1034	7,28	11,99
Т-образный ответвитель ТМК90 200×200/200	ТМК90 200×200/200	200×200×515×830	7,86	9,62

В обозначении наименования и артикула присутствует тип смолы PE или VE, а также цвет по RAL.

Пример обозначения:

Наименование: Т-образный ответвитель ТМW90 200×400×200 (7038) PE

Артикул: ТМW90 200/400/200/7038PE

* Крышки кабельных лотков, накладки к ним и прижимные скобы не входят в комплект поставки указанных изделий и заказываются отдельно. Для заказа комплекта крышек к артикулу изделия добавить "С". Например, ТМКС 90 100/100.

КРЕСТООБРАЗНЫЙ ОТВЕТВИТЕЛЬ СПЛОШНЫХ КАБЕЛЬНЫХ ЛОТКОВ СЕРИИ СТ/СТР

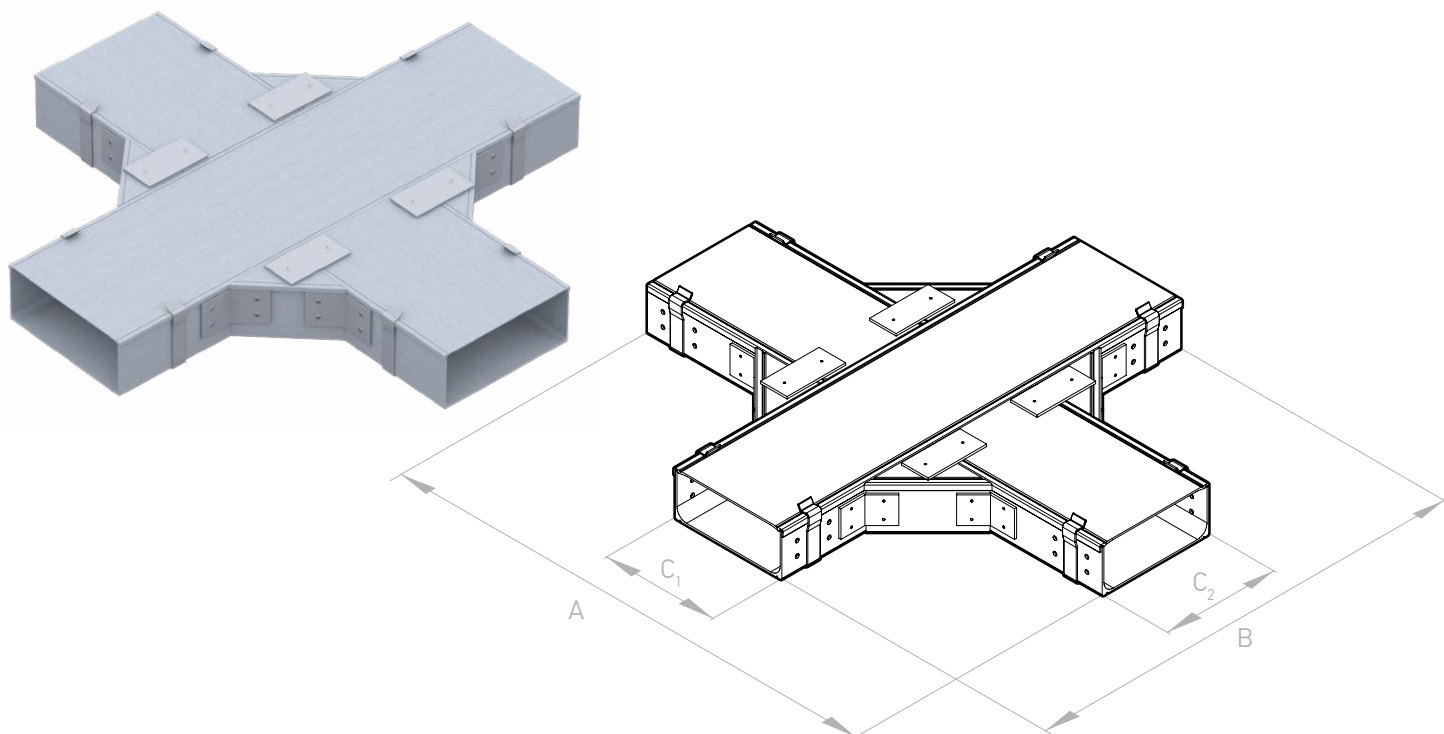
ОПИСАНИЕ

Предназначен для отвода кабеля перпендикулярно трассе в горизонтальном направлении с двух сторон. Используется в системе сплошных, перфорированных лотков.

Элемент собирается из лотков кабельных, соединенных между собой прессованными накладками из SMC-материала при помощи заклепок вытяжных. Материал заклепок – А4.

Крышка элемента собирается из крышки кабельного лотка соответствующего размера. Фиксация крышки на элементе за счет прижимной скобы. Материал прижимной скобы – стеклонаполненный полиамид.

Соединение с кабельной трассой при помощи прессованных накладок из SMC-материала и метизной группы. Материал метизов подбирается на основании проекта.



Т-образный ответвитель сплошных кабельных лотков серии СТ/СТР

Наименование	Артикул	Габариты C1 × C2 × A × B, мм	Теор. вес без крыш- ки, кг/шт.	Теор. вес с крышкой, кг/шт.
Крестообразный ответвитель КМW90 200/200	КМW90/200/200	200×200×800×800	3,71	5,88

В обозначении наименования и артикула присутствует тип смолы PE или VE, а также цвет по RAL.

Пример обозначения:

Наименование: Крестообразный ответвитель КМW90 200/200 (7038) PE

Артикул: КМW90/200/200/7038PE

* Крышки кабельных лотков, накладки к ним и прижимные скобы не входят в комплект поставки указанных изделий и заказываются отдельно. Для заказа комплекта крышек к артикулу изделия добавить "С". Например, КМWC90 200/200.

Отверстия на элементе условно не показаны. Для соединения лотков и готовых элементов с высотой борта 60 (СТ/СТР60) используется накладка Н50×150 (3 отверстия), для остальных лотков высотой борта 100 и выше используется накладка Н65×240 (4 отверстия).

Т-ОБРАЗНЫЙ ОТВЕТВИТЕЛЬ ДЛЯ ПОДЪЕМА СПЛОШНЫХ КАБЕЛЬНЫХ ЛОТКОВ СЕРИИ СТК/СТКР

ОПИСАНИЕ

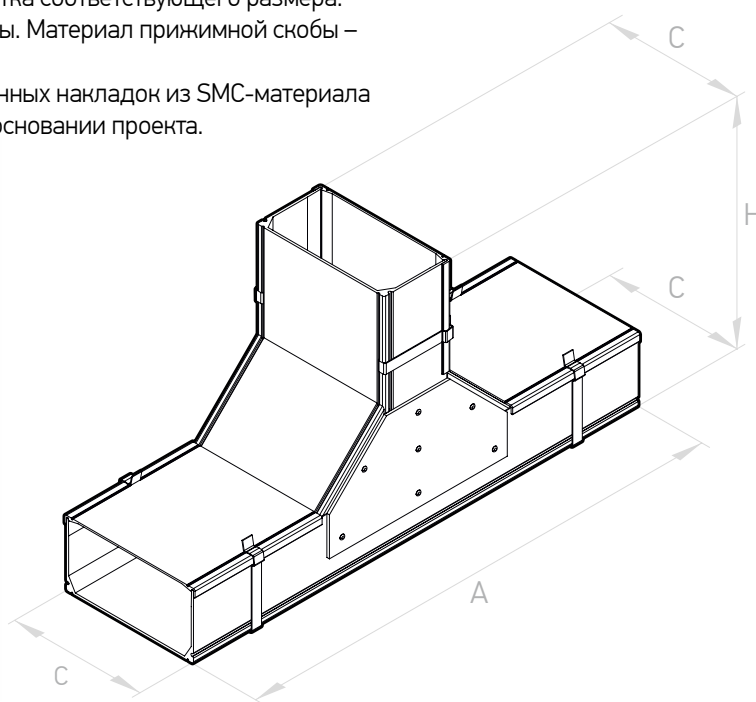
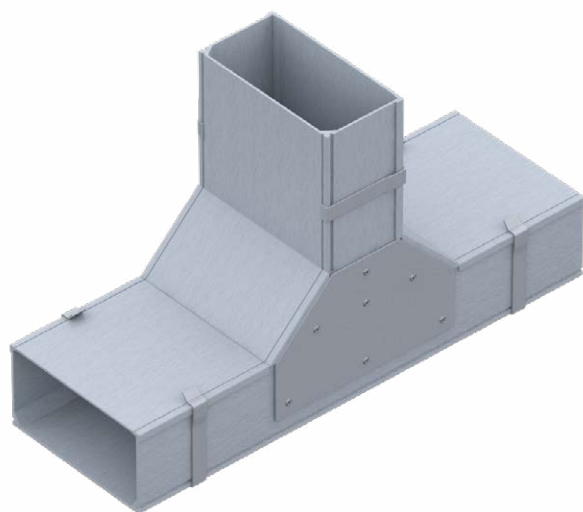
Т-образный ответвитель для подъема предназначен для отвода кабеля перпендикулярно трассе вверх. Используется в системе сплошных, перфорированных лотков.

Элемент собирается из лотков кабельных, соединенных между собой прессованными накладками из SMC-материала при помощи заклепок вытяжных. Материал заклепок – А4.

Крышка элемента собирается из крышки кабельного лотка соответствующего размера.

Фиксация крышки на элементе за счет прижимной скобы. Материал прижимной скобы – стеклонаполненный полиамид.

Соединение с кабельной трассой при помощи прессованных накладок из SMC-материала и метизной группы. Материал метизов подбирается на основании проекта.



Т-образный ответвитель для подъема сплошных кабельных лотков серии СТК/СТКР

Наименование	Артикул	Габариты С × А × Н, мм	Теор. вес без крышки, кг/шт.	Теор. вес с крышкой, кг/шт.
Т-образный ответвитель для подъема ТВК90 100/100	ТВК90/100/100	100×700×350	2,96	3,35
Т-образный ответвитель для подъема ТВК90 200/200	ТВК90/200/200	200×700×350	3,85	4,61
Т-образный ответвитель для подъема ТВК90 300/300	ТВК90/300/300	300×700×350	6,10	7,50
Т-образный ответвитель для подъема ТВК90 400/400	ТВК90/400/400	400×700×350	7,01	8,85

В обозначении наименования и артикула присутствует тип смолы PE или VE, а также цвет по RAL.

Пример обозначения:

Наименование: Т-образный ответвитель для подъема ТВК90 100/100 (7038) PE

Артикул: ТВК90/100/100/PE7038

* Крышки кабельных лотков, накладки к ним и прижимные скобы не входят в комплект поставки указанных изделий и заказываются отдельно. Для заказа комплекта крышек к артикулу изделия добавить "С". Например, ТНКС 90 100/100.

Отверстия на элементе условно не показаны. Для соединения лотков и готовых элементов с высотой борта 60 (СТ/СТР60) используется накладка Н50×150 (3 отверстия), для остальных лотков высотой борта 100 и выше используется накладка Н65×240 (4 отверстия).

Т-ОБРАЗНЫЙ ОТВЕТВИТЕЛЬ ДЛЯ СПУСКА СПЛОШНЫХ КАБЕЛЬНЫХ ЛОТКОВ СЕРИИ СТК/СТКР

ОПИСАНИЕ

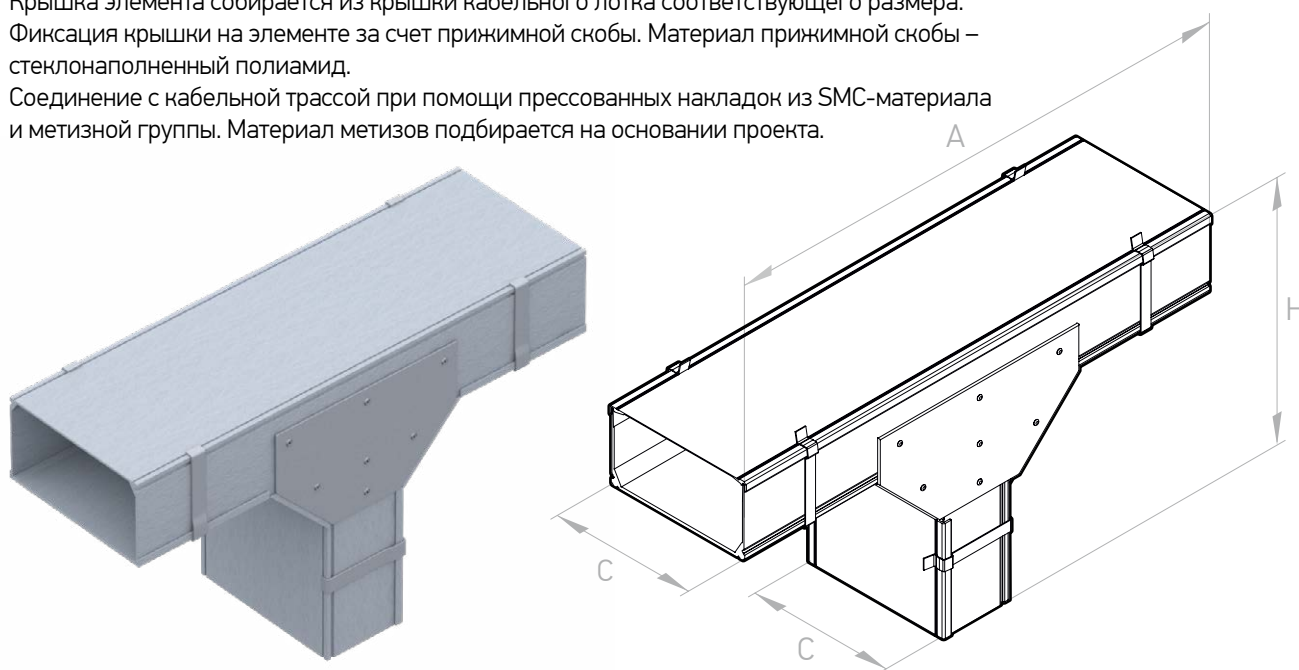
Предназначен для отвода кабеля перпендикулярно трассе вниз. Используется в системе сплошных, перфорированных лотков.

Элемент собирается из лотков кабельных, соединенных между собой прессованными накладками из SMC-материала при помощи заклепок вытяжных. Материал заклепок – А4.

Крышка элемента собирается из крышки кабельного лотка соответствующего размера.

Фиксация крышки на элементе за счет прижимной скобы. Материал прижимной скобы – стеклонаполненный полиамид.

Соединение с кабельной трассой при помощи прессованных накладок из SMC-материала и метизной группы. Материал метизов подбирается на основании проекта.



Т-образный ответвитель для спуска сплошных кабельных лотков серии СТК/СТКР

Наименование	Артикул	Габариты С × А × Н, мм	Теор. вес без крышки, кг/шт.	Теор. вес с крышкой, кг/шт.
Т-образный ответвитель для спуска ТНК90 100/100	ТНК90/100/100	100×700×352,5	2,68	3,28
Т-образный ответвитель для спуска ТНК90 200/200	ТНК90/200/200	200×700×352,5	3,35	4,52
Т-образный ответвитель для спуска ТНК90 300/300	ТНК90/300/300	300×700×353	5,31	7,48
Т-образный ответвитель для спуска ТНК90 400/400	ТНК90/400/400	400×700×353	5,97	8,82

В обозначении наименования и артикула присутствует тип смолы PE или VE, а также цвет по RAL.

Пример обозначения:

Наименование: Т-образный ответвитель для спуска ТНК90 100/100 (7038) PE

Артикул: ТНК90/100/100/7038PE

* Крышки кабельных лотков, накладки к ним и прижимные скобы не входят в комплект поставки указанных изделий и заказываются отдельно. Для заказа комплекта крышек к артикулу изделия добавить "С". Например, ТВКС 90 100/100.

Отверстия на элементе условно не показаны. Для соединения лотков и готовых элементов с высотой борта 60 (СТ/СТР60) используется накладка Н50×150 (3 отверстия), для остальных лотков высотой борта 80 и выше используется накладка Н65×240 (4 отверстия)

ПРЯМОЙ ПЕРЕХОД СПЛОШНЫХ КАБЕЛЬНЫХ ЛОТКОВ СЕРИИ СТ/СТР

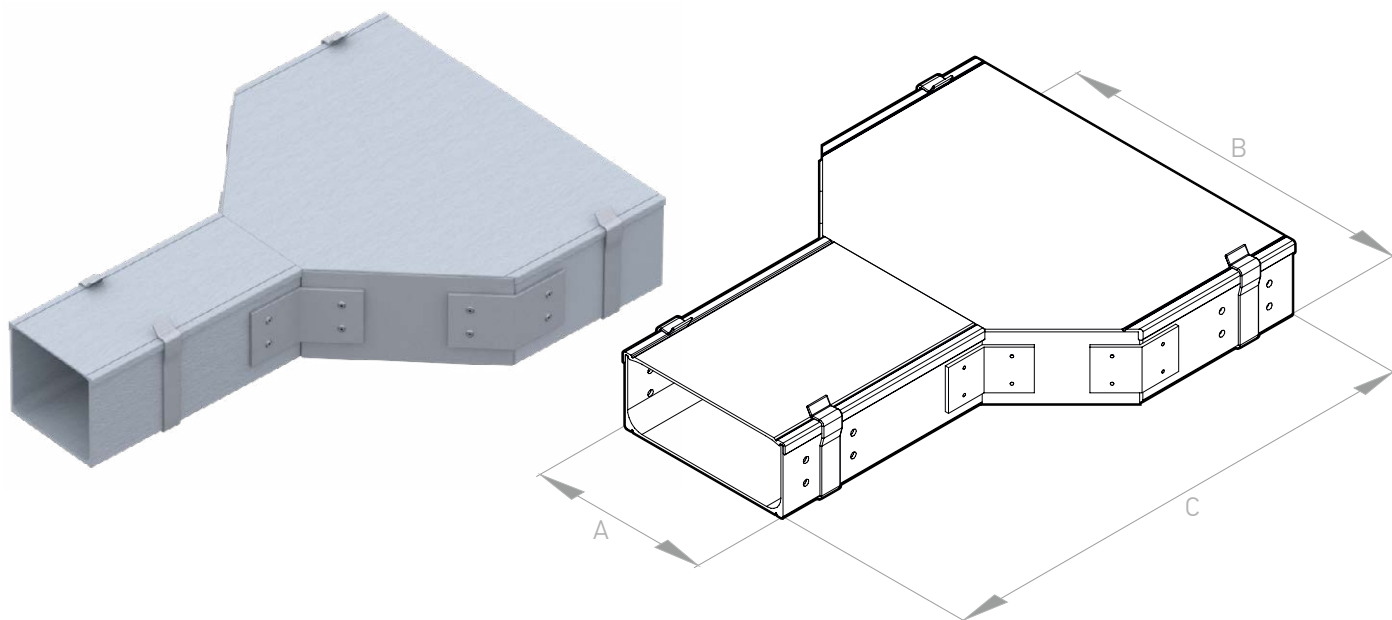
ОПИСАНИЕ

Прямой переход предназначен для изменения типоразмера кабельной трассы по ширине основания. Используется в системе сплошных, перфорированных лотков.

Элемент собирается из лотков кабельных, соединенных между собой прессованными накладками из SMC-материала при помощи заклепок вытяжных. Материал заклепок – А4.

Крышка элемента собирается из крышек кабельных лотков соответствующего размера. Фиксация крышки на элементе за счет прижимной скобы. Материал прижимной скобы – стеклонаполненный полиамид.

Соединение с кабельной трассой при помощи прессованных накладок из SMC-материала и метизной группы. Материал метизов подбирается на основании проекта.



Прямой переход для сплошных кабельных лотков серии СТ/СТР

Наименование	Артикул	Габариты С × А × В, мм	Теор. вес без крышки, кг/шт.	Теор. вес с крышкой, кг/шт.
Прямой переход для RMW/Gr 100/200	RMW/Gr100/200	100×200×416	1,22	1,66
Прямой переход для RMW/Gr 200/300	RMW/Gr200/300	200×300×416	1,62	2,44
Прямой переход для RMW/Gr 300/400	RMW/Gr300/400	300×400×416	2,06	3,29
Прямой переход для RMW/Gr 100/300	RMW/Gr100/300	100×300×545	2,00	2,81
Прямой переход для RMW/Gr 100/400	RMW/Gr100/400	100×400×595	2,11	3,03
Прямой переход для RMW/Gr 200/400	RMW/Gr200/400	200×400×545	1,85	2,79

В обозначении наименования и артикула присутствует тип смолы PE или VE, а также цвет по RAL.

Пример обозначения:

Наименование: Прямой переход RMW/Gr 100/200 (7038) PE

Артикул: RMW/Gr 100/200/7038PE

* Крышки кабельных лотков, накладки к ним и прижимные скобы не входят в комплект поставки указанных изделий и заказываются отдельно. Для заказа комплекта крышек к артикулу изделия добавить "С". Например, RMW_{Gr}С 100/200.

Отверстия на элементе условно не показаны. Для соединения лотков и готовых элементов с высотой борта 60 (СТ/СТР60) используется накладка Н50×150 (3 отверстия), для остальных лотков высотой борта 80 и выше используется накладка Н65×240 (4 отверстия).

ПЕРЕХОД ЛЕВЫЙ/ПРАВЫЙ СПЛОШНЫХ КАБЕЛЬНЫХ ЛОТКОВ СЕРИИ СТ/СТР/СТК/СТКР

ОПИСАНИЕ

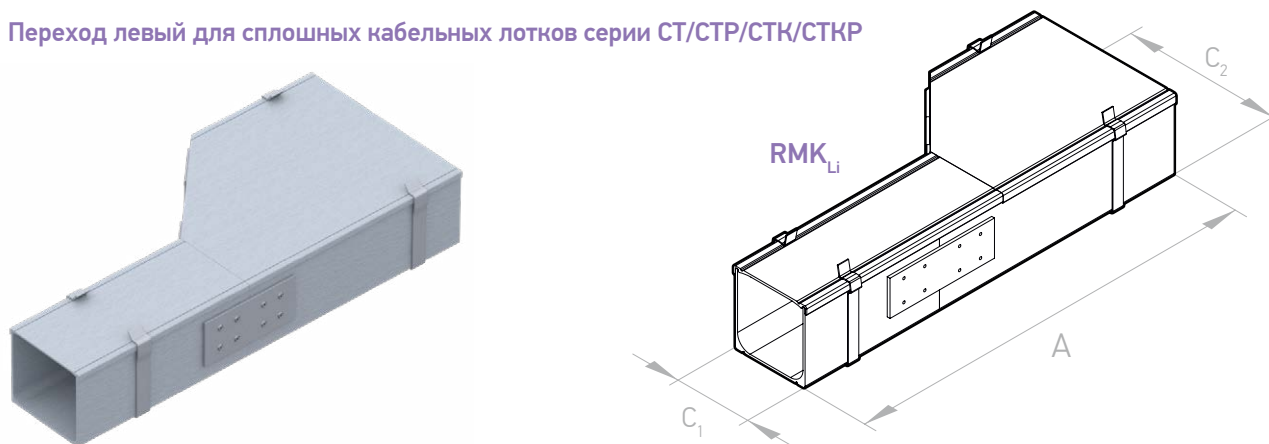
Переход левый/правый предназначен для изменения типоразмера кабельной трассы по ширине основания с левой или правой сторон. Используется в системе сплошных, перфорированных лотков.

Элемент собирается из лотков кабельных, соединенных между собой прессованными накладками из SMC-материала при помощи заклепок вытяжных. Материал заклепок – А4.

Крышка элемента собирается из крышек кабельных лотков соответствующего размера. Фиксация крышки на элементе за счет прижимной скобы. Материал прижимной скобы – стеклонаполненный полиамид.

Соединение с кабельной трассой при помощи прессованных накладок из SMC-материала и метизной группы. Материал метизов подбирается на основании проекта.

Переход левый для сплошных кабельных лотков серии СТ/СТР/СТК/СТКР



Переход левый сплошных кабельных лотков серии СТ/СТР

Наименование	Артикул	Габариты C1 × C2 × A, мм	Теор. вес без крышки, кг/шт.	Теор. вес с крышкой, кг/шт.
Переход левый RMWLi 100/200	RMWLi 100/200	100×200×607	1,40	2,53
Переход левый RMWLi 100/300	RMWLi 100/300	100×300×707	2,09	4,32
Переход левый RMWLi 100/400	RMWLi 100/400	100×400×807	2,59	3,44
Переход левый RMWLi 200/300	RMWLi 200/300	200×300×607	2,00	2,80
Переход левый RMWLi 200/400	RMWLi 200/400	200×400×707	2,61	3,79
Переход левый RMWLi 300/400	RMWLi 300/400	300×400×607	2,61	3,94

Переход левый сплошных кабельных лотков серии СТК/СТКР

Переход левый RMKLi 100/200	RMKLi 100/200	100×200×607	1,65	2,14
Переход левый RMKLi 200/300	RMKLi 200/300	200×300×607	2,30	3,39
Переход левый RMKLi 300/400	RMKLi 300/400	300×400×607	2,92	4,56

В обозначении наименования и артикула присутствует тип смолы PE или VE, а также цвет по RAL.

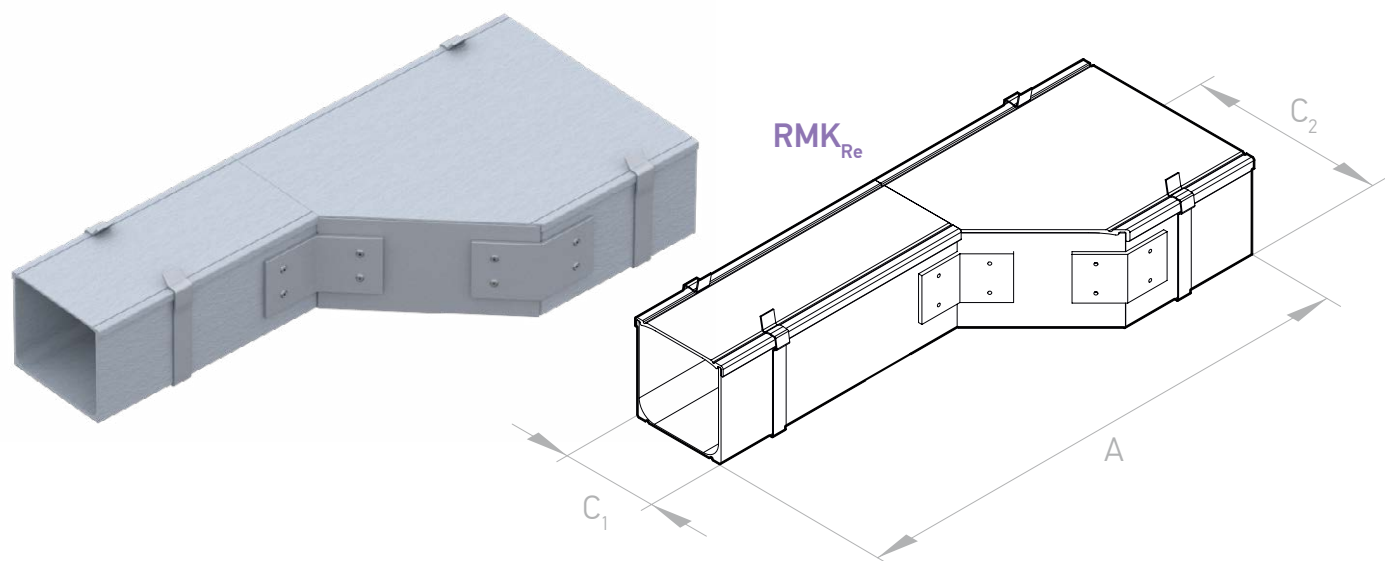
Пример обозначения:

Наименование: Переход левый RMWLi 100/200 (7038) PE

Артикул: RMWLi 10/200/7038PE

* Крышки кабельных лотков, накладки к ним и прижимные скобы не входят в комплект поставки указанных изделий и заказываются отдельно. Для заказа комплекта крышек к артикулу изделия добавить "С". Например, RMW_С 100/200.

Переход правый для сплошных кабельных лотков серии СТ/СТР/СТК/СТКР



Переход правый сплошных кабельных лотков серии СТ/СТР

Наименование	Артикул	Габариты C1 × C2 × A, мм	Теор. вес без крышки, кг/шт.	Теор. вес с крышкой, кг/шт.
Переход правый RMWRe 100/200	RMWRe100/200	100×200×607	1,40	2,53
Переход правый RMWRe 100/300	RMWRe100/300	100×300×707	2,09	4,32
Переход правый RMWRe 100/400	RMWRe100/400	100×400×807	2,59	3,44
Переход правый RMWRe 200/300	RMWRe200/300	200×300×607	2,00	2,80
Переход правый RMWRe 200/400	RMWRe200/400	200×400×707	2,61	3,79
Переход правый RMWRe 300/400	RMWRe300/400	300×400×607	2,61	3,94

Переход правый сплошных кабельных лотков серии СТК/СТКР

Переход правый RMKRe 100/200	RMKRe100/200	100×200×607	1,65	2,14
Переход правый RMKRe 200/300	RMKRe200/300	200×300×607	2,30	3,39
Переход правый RMKRe 300/400	RMKRe300/400	300×400×607	2,92	4,56

В обозначении наименования и артикула присутствует тип смолы PE или VE, а также цвет по RAL.

Пример обозначения:

Наименование: Переход правый RMWRe 100/200 (7038) PE

Артикул: RMWRe 100/200/7038PE

* Крышки кабельных лотков, накладки к ним и прижимные скобы не входят в комплект поставки указанных изделий и заказываются отдельно. Для заказа комплекта крышек к артикулу изделия добавить «С». Например, RMKLiC 100/200.

Отверстия на элементе условно не показаны. Для соединения лотков и готовых элементов с высотой борта 60 (СТ/СТР60) используется накладка Н50×150 (3 отверстия), для остальных лотков высотой борта 80 и выше используется накладка Н65×240 (4 отверстия).

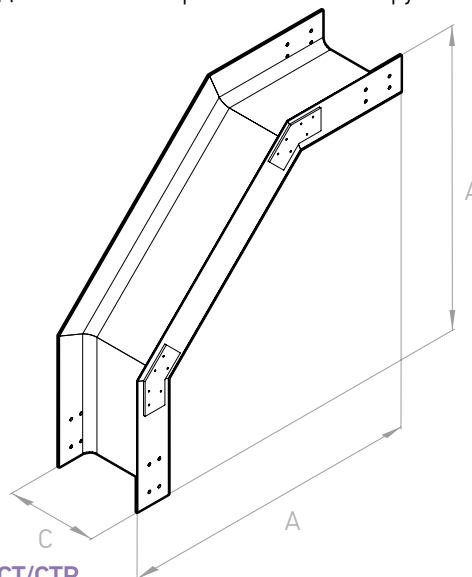
ПОДЪЕМ 90° ВЫПУКЛЫЙ ДЛЯ СПЛОШНЫХ КАБЕЛЬНЫХ ЛОТКОВ СЕРИИ СТ/СТР/СТК/СТКР

ОПИСАНИЕ

Подъем 90° выпуклый предназначен для отвода кабеля вниз по трассе под углом 90°. Используется в системе сплошных, перфорированных лотков. Элемент собирается из лотков кабельных, соединенных между собой прессованными накладками из SMC-материала при помощи заклепок вытяжных. Материал заклепок – А4.

Крышка элемента собирается из крышки кабельного лотка соответствующего размера. Фиксация крышки на элементе за счет прижимной скобы. Материал прижимной скобы – стеклонаполненный полиамид.

Соединение с кабельной трассой при помощи прессованных накладок из SMC-материала и метизной группы. Материал метизов подбирается на основании проекта.



Подъем 90° выпуклый для сплошных кабельных лотков серии СТ/СТР

Наименование	Артикул	Габарит С × А, мм	Теор. вес без крышки, кг/шт.	Теор. вес с крышкой, кг/шт.
Подъем 90° выпуклый BVW90× 60×60	BVW90x60	60×270	0,71	0,96
Подъем 90° выпуклый BVW90× 100	BVW90×100	100×500	1,54	2,16
Подъем 90° выпуклый BVW90× 200	BVW90×200	200×500	2,00	3,22
Подъем 90° выпуклый BVW90× 300	BVW90×300	300×500	3,00	5,26
Подъем 90° выпуклый BVW90× 400	BVW90×400	400×500	3,60	6,56

Подъем 90° выпуклый для сплошных кабельных лотков серии СТК/СТКР

Подъем 90° выпуклый BVK90× 100	BVK90×100	100×500	1,69	2,31
Подъем 90° выпуклый BVK90× 200	BVK90×200	200×500	2,26	3,48
Подъем 90° выпуклый BVK90× 300	BVK90×300	300×500	3,26	5,51
Подъем 90° выпуклый BVK90× 400	BVK90×400	300×500	3,39	6,35
Подъем 90° выпуклый BVK90× 200×200	BVK90×200×200	200×515	3,10	5,35

В обозначении наименования и артикула присутствует тип смолы PE или VE, а также цвет по RAL.

Пример обозначения:

Наименование: Подъем 90° выпуклый BVW90x 60x60 (7038) PE

Артикул: BVW90 x/60/60/7038PE



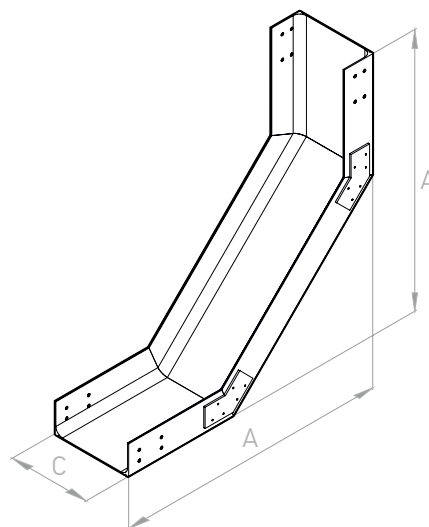
ПОДЪЕМ 90° ВОГНУТЫЙ ДЛЯ СПЛОШНЫХ КАБЕЛЬНЫХ ЛОТКОВ СЕРИИ СТ/СТР/СТК/СТКР

ОПИСАНИЕ

Предназначен для отвода кабеля вверх по трассе под углом 90°. Используется в системе сплошных, перфорированных лотков. Элемент собирается из лотков кабельных, соединенных между собой прессованными накладками из SMC-материала при помощи заклепок вытяжных. Материал заклепок – А4.

Крышка элемента собирается из крышки кабельного лотка соответствующего размера. Фиксация крышки на элементе за счет прижимной скобы. Материал прижимной скобы – стеклонаполненный полиамид.

Соединение с кабельной трассой при помощи прессованных накладок из SMC-материала и метизной группы. Материал метизов подбирается на основании проекта.



Подъем 90° вогнутый для сплошных кабельных лотков серии СТ/СТР

Наименование	Артикул	Габарит С × А, мм	Теор. вес без крышки, кг/шт.	Теор. вес с крышкой, кг/шт.
Подъем 90° вогнутый BVW90v 60	BVK90v60/60	60×265	0,70	0,90
Подъем 90° вогнутый BVW90v 100	BVW90v100	100×500	1,52	2,05
Подъем 90° вогнутый BVW90v 200	BVW90v200	200×500	1,99	3,04
Подъем 90° вогнутый BVW90v 300	BVW90v300	300×500	3,00	4,95
Подъем 90° вогнутый BVW90v 400	BVW90v400	400×500	3,61	6,18

Подъем 90° вогнутый для сплошных кабельных лотков серии СТК/СТКР

Подъем 90° вогнутый BVK90v 100	BVK90v100	100×500	1,83	2,34
Подъем 90° вогнутый BVK90v 200	BVK90v200	200×500	2,52	3,53
Подъем 90° вогнутый BVK90v 300	BVK90v300	300×500	3,67	5,54
Подъем 90° вогнутый BVK90v 400	BVK90v400	400×500	4,38	6,83
Подъем 90° вогнутый BVK90v 200×200	BVK90v200×200	200×515	3,58	4,59

В обозначении наименования и артикула присутствует тип смолы PE или VE, а также цвет по RAL. Пример обозначения:

Наименование: Подъем 90° вогнутый BVK90v 100 (7038) PE

Артикул: BVK90v100/7038PE

ПОДЪЕМ 45° ВЫПУКЛЫЙ ДЛЯ СПЛОШНЫХ КАБЕЛЬНЫХ ЛОТКОВ СЕРИИ СТ/СТР

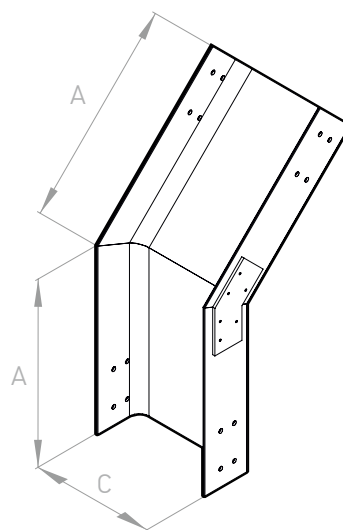
ОПИСАНИЕ

Подъем 45° выпуклый предназначен для отвода кабеля вниз по трассе под углом 45°. Используется в системе сплошных, перфорированных лотков.

Элемент собирается из лотков кабельных, соединенных между собой прессованными накладками из SMC-материала при помощи заклепок вытяжных. Материал заклепок – А4.

Крышка элемента собирается из крышки кабельного лотка соответствующего размера. Фиксация крышки на элементе за счет прижимной скобы. Материал прижимной скобы – стеклонаполненный полиамид.

Соединение с кабельной трассой при помощи прессованных накладок из SMC-материала и метизной группы. Материал метизов подбирается на основании проекта.



Подъем 45° выпуклый для сплошных кабельных лотков серии СТ/СТР

Наименование	Артикул	Габарит С × А, мм	Теор. вес без крышки, кг/шт.	Теор. вес с крышкой, кг/шт.
Подъем 45° выпуклый BVW45×60	BVW45×60	60×165	0,41	0,57
Подъем 45° выпуклый BVW45×100	BVW45×100	100×300	1,06	1,48
Подъем 45° выпуклый BVW45×200	BVW45×200	200×300	1,38	2,21
Подъем 45° выпуклый BVW45×300	BVW45×300	300×300	2,09	3,63
Подъем 45° выпуклый BVW45×400	BVW45×400	400×300	2,52	4,53

Подъем 45° выпуклый для сплошных кабельных лотков серии СТК/СТКР

Подъем 45° выпуклый BVK45×100	BVK45×100	100×300	1,17	1,59
Подъем 45° выпуклый BVK45×200	BVK45×200	200×300	1,58	2,41
Подъем 45° выпуклый BVK45×300	BVK45×300	300×300	2,30	3,64
Подъем 45° выпуклый BVK45×400	BVK45×400	400×300	2,71	4,72
Подъем 45° выпуклый BVK45×200×200	BVK45×200/200	300×300	2,16	2,99

В обозначении наименования и артикула присутствует тип смолы PE или VE, а также цвет по RAL.

Пример обозначения:

Наименование: Подъем 45° выпуклый BVW45×100 (7038) PE

Артикул: BVW45×100/7038PE



ПОДЪЕМ 45° ВОГНУТЫЙ ДЛЯ СПЛОШНЫХ КАБЕЛЬНЫХ ЛОТКОВ СЕРИИ СТ/СТР/СТК/СТКР

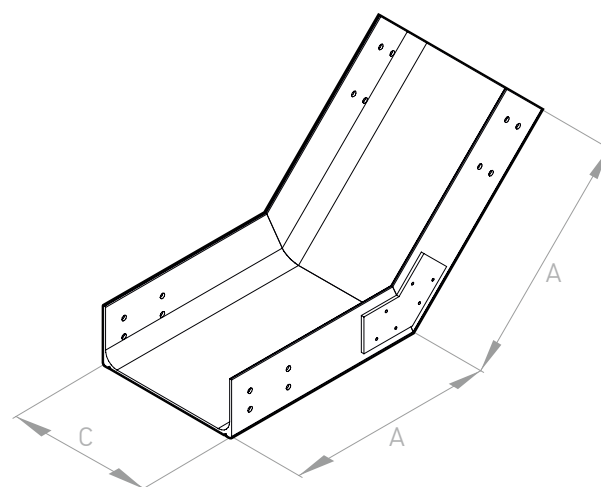
ОПИСАНИЕ

Подъем 45° вогнутый предназначен для отвода кабеля вверх по трассе под углом 45°. Используется в системе сплошных, перфорированных лотков.

Элемент собирается из лотков кабельных, соединенных между собой прессованными накладками из SMC-материала при помощи заклепок вытяжных. Материал заклепок – А4.

Крышка элемента собирается из крышки кабельного лотка соответствующего размера. Фиксация крышки на элементе за счет прижимной скобы. Материал прижимной скобы – стеклонаполненный полиамид.

Соединение с кабельной трассой при помощи прессованных накладок из SMC-материала и метизной группы. Материал метизов подбирается на основании проекта.



Подъем 45° вогнутый для сплошных лотков серии СТ/СТР

Наименование	Артикул	Габарит С × А, мм	Теор. вес без крышки, кг/шт.	Теор. вес с крышкой, кг/шт.
Подъем 45° вогнутый BVW45v 60	BVW45v60	60×165	0,41	0,55
Подъем 45° вогнутый BVW45v 100	BVW45v100	100×300	1,11	1,48
Подъем 45° вогнутый BVW45v 200	BVW45v200	200×300	1,47	2,22
Подъем 45° вогнутый BVW45v 300	BVW45v300	300×300	2,25	3,63
			2,72	4,54

Подъем 45° вогнутый для сплошных лотков серии СТК/СТКР

Подъем 45° вогнутый BVK45v 100	BVK45v100	100×300	1,24	1,60
Подъем 45° вогнутый BVK45v 200	BVK45v200	200×300	1,71	2,43
Подъем 45° вогнутый BVK45v 300	BVK45v300	300×300	2,50	3,84
Подъем 45° вогнутый BVK45v 400	BVK45v400	400×300	2,98	4,73
Подъем 45° вогнутый BVK45v 200x200	BVK45v200/200	300×200	2,40	3,12

В обозначении наименования и артикула присутствует тип смолы PE или VE, а также цвет по RAL.

Пример обозначения:

Наименование: Подъем 45° вогнутый BVW45v 100 (7038) PE

Артикул: BVW45v100/7038PE

* Крышки кабельных лотков, накладки к ним и прижимные скобы не входят в комплект поставки указанных изделий и заказываются отдельно. Для заказа комплекта крышек к артикулу изделия добавить "С". Например, BVWC 45v 100.

ПОВОРОТ 90° ГОРИЗОНТАЛЬНЫЙ ДЛЯ СПЛОШНЫХ КАБЕЛЬНЫХ ЛОТКОВ СЕРИИ СТ/СТР/СТК/СТКР

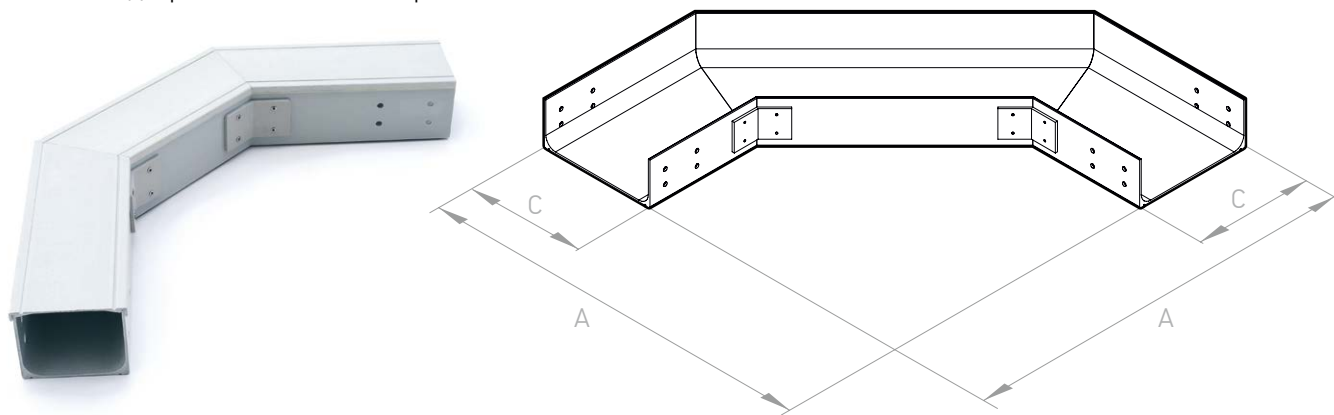
ОПИСАНИЕ

Поворот 90° горизонтальный предназначен для поворота трассы под углом 90°. Используется в системе сплошных, перфорированных лотков.

Элемент собирается из лотков кабельных, соединенных между собой прессованными накладками из SMC-материала при помощи заклепок вытяжных. Материал заклепок – А4.

Крышка элемента собирается из крышки кабельного лотка соответствующего размера. Фиксация крышки на элементе за счет прижимной скобы. Материал прижимной скобы – стеклонаполненный полиамид.

Соединение с кабельной трассой при помощи прессованных накладок из SMC-материала и метизной группы. Материал метизов подбирается на основании проекта.



Поворот 90° горизонтальный для сплошных кабельных лотков серии СТ/СТР

Наименование	Артикул	Габарит С × А, мм	Теор. вес без крышки, кг/шт.	Теор. вес с крышкой, кг/шт.
Поворот 90° горизонтальный ВНВ90 60	ВНВ90/60	60×255	0,63	0,86
Поворот 90° горизонтальный ВНВ90 100	ВНВ90/100	100×485	1,51	2,05
Поворот 90° горизонтальный ВНВ90 200	ВНВ90/200	200×535	1,95	3,00
Поворот 90° горизонтальный ВНВ90 300	ВНВ90/300	300×625	3,19	5,30
Поворот 90° горизонтальный ВНВ90 400	ВНВ90/400	400×720	4,20	7,23

Поворот 90° горизонтальный для сплошных кабельных лотков серии СТК/СТКР

Поворот 90° горизонтальный ВНК90 100	ВНК90/100	100×500	1,76	2,32
Поворот 90° горизонтальный ВНК90 200	ВНК90/200	200×530	2,25	3,28
Поворот 90° горизонтальный ВНК90 300	ВНК90/300	300×621	3,54	5,63
Поворот 90° горизонтальный ВНК90 400	ВНК90/400	400×713	4,55	8,10
Поворот 90° горизонтальный ВНК90 200×200	ВНК90/200×200	200×515	3,34	4,37

В обозначении наименования и артикула присутствует тип смолы РЕ или VE, а также цвет по RAL.

Пример обозначения:

Наименование: Поворот 90° горизонтальный ВНВ90 60 (7038) РЕ

Артикул: ВНВ90/60/7038РЕ

* Крышки кабельных лотков, накладки к ним и прижимные скобы не входят в комплект поставки указанных изделий и заказываются отдельно. Для заказа комплекта крышек к артикулу изделия добавить "С". Например, ВНВС 90 100.



ПОВОРОТ 45° ГОРИЗОНТАЛЬНЫЙ ДЛЯ СПЛОШНЫХ КАБЕЛЬНЫХ ЛОТКОВ СЕРИИ СТ/СТР/СТК/СТКР

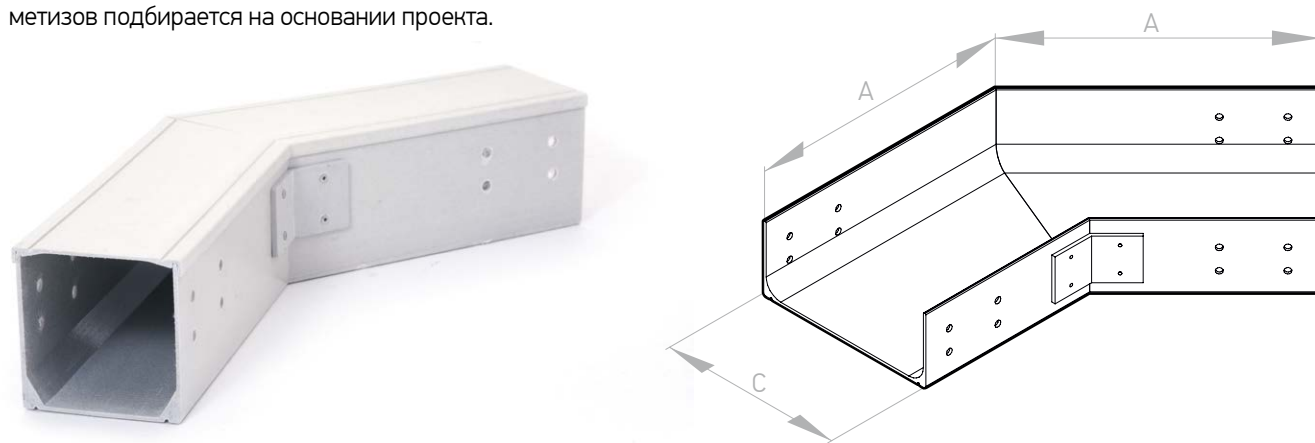
ОПИСАНИЕ

Поворот 45° горизонтальный предназначен для поворота трассы под углом 45°. Используется в системе сплошных, перфорированных лотков.

Элемент собирается из лотков кабельных, соединенных между собой прессованными накладками из SMC-материала при помощи заклепок вытяжных. Материал заклепок – А4.

Крышка элемента собирается из крышки кабельного лотка соответствующего размера. Фиксация крышки на элементе за счет прижимной скобы. Материал прижимной скобы – стеклонаполненный полиамид.

Соединение с кабельной трассой при помощи прессованных накладок из SMC-материала и метизной группы. Материал метизов подбирается на основании проекта.



Поворот 45° горизонтальный для сплошных кабельных лотков серии СТ/СТР

Наименование	Артикул	Габарит С × А, мм	Теор. вес без крышки, кг/шт.	Теор. вес с крышкой, кг/шт.
Поворот 45° горизонтальный ВНН45 60	ВНН45/60	60×165	0,37	0,51
Поворот 45° горизонтальный ВНН45 100	ВНН45/100	100×300	1,07	1,46
Поворот 45° горизонтальный ВНН45 200	ВНН45/200	200×300	1,31	2,02
Поворот 45° горизонтальный ВНН45 300	ВНН45/300	300×325	2,02	3,36
Поворот 45° горизонтальный ВНН45 400	ВНН45/400	400×370	2,66	4,58

Поворот 45° горизонтальный для сплошных кабельных лотков серии СТК/СТКР

Поворот 45° горизонтальный ВНК45 100	ВНК45/100	100×300	1,21	0,42
Поворот 45° горизонтальный ВНК45 200	ВНК45/200	200×300	1,53	0,83
Поворот 45° горизонтальный ВНК45 300	ВНК45/300	300×321	2,23	1,65
Поворот 45° горизонтальный ВНК45 400	ВНК45/400	400×363	2,85	2,44
Поворот 45° горизонтальный ВНК45 200х200	ВНК45/200х200	200×300	2,35	0,83

В обозначении наименования и артикула присутствует тип смолы PE или VE, а также цвет по RAL.

Пример обозначения:

Наименование: Поворот 45° горизонтальный ВНК45 100 (7038) PE

Артикул: ВНК45/100/7038PE

T-ОБРАЗНЫЙ ОТВЕТВИТЕЛЬ ЛЕСТНИЧНЫХ ЛОТКОВ СЕРИИ KL

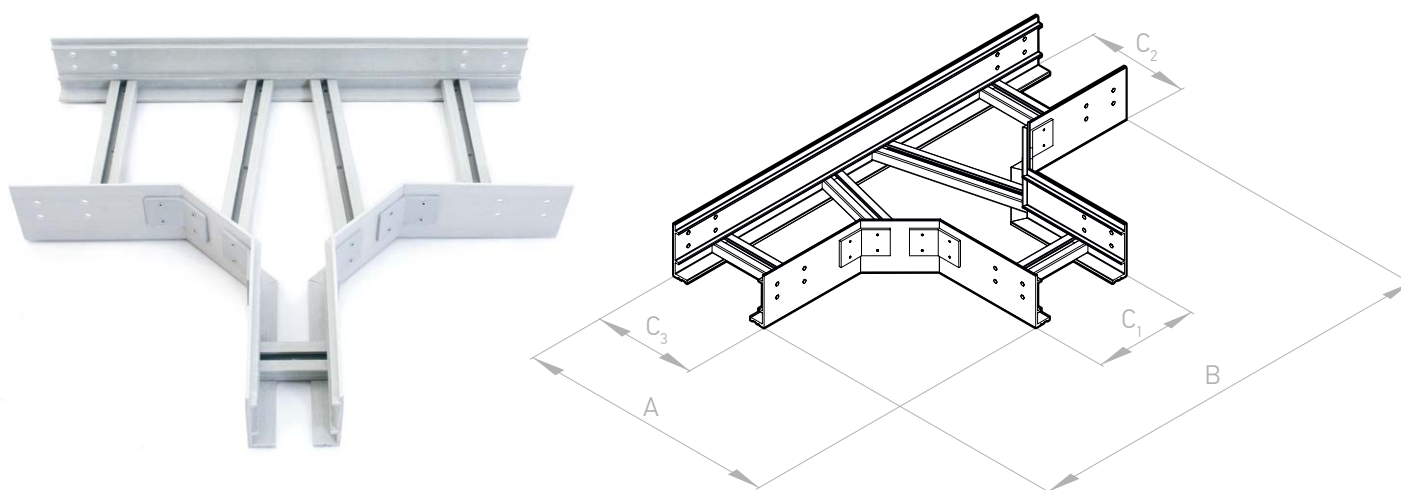
ОПИСАНИЕ

T-образный ответвитель предназначен для отвода кабеля перпендикулярно трассе в горизонтальном направлении с одной стороны. Используется в системе лестничных лотков.

Элемент собирается из лотков кабельных, соединенных между собой прессованными накладками из SMC-материала при помощи заклепок вытяжных. Материал заклепок – А4.

Крышка элемента собирается из крышки кабельного лотка соответствующего размера. Фиксация крышки на элементе за счет прижимной скобы. Материал прижимной скобы – стеклонаполненный полиамид.

Соединение с кабельной трассой при помощи прессованных накладок из SMC-материала и метизной группы. Материал метизов подбирается на основании проекта.



T-образный ответвитель лестничных лотков серии KL

Наименование	Артикул	Габариты C1 × C2 × C3 × A × B, мм	Теор. вес без крышки, кг/шт.	Теор. вес с крыш- кой, кг/шт.
T-образный ответвитель TM90 100/100	TM90 100/100	100×100×100×400×700	2,91	3,86
T-образный ответвитель TM90 200/200	TM90 200/200	200×200×200×500×800	3,48	5,02
T-образный ответвитель TM90 300/300	TM90 300/300	300×300×300×600×900	4,06	7,15
T-образный ответвитель TM90 400/400	TM90 400/400	400×400×400×700×1000	4,63	9,00
T-образный ответвитель TM90 600/600	TM90 600/600	600×600×600×900×1200	5,79	14,93
T-образный ответвитель TM90 100/200	TM90 100/200	100×200×200×500×700	3,27	4,48
T-образный ответвитель TM90 100/300	TM90 100/300	100×300×300×600×700	3,62	5,67
T-образный ответвитель TM90 100/400	TM90 100/400	100×400×400×700×700	3,98	6,58
T-образный ответвитель TM90 100/600	TM90 100/600	100×600×600×900×700	4,69	9,21
T-образный ответвитель TM90 200/100	TM90 200/100	200×100×100×400×800	3,13	4,13
T-образный ответвитель TM90 200/300	TM90 200/300	200×300×300×600×800	3,83	6,32
T-образный ответвитель TM90 200/400	TM90 200/400	200×400×400×700×800	4,19	7,32
T-образный ответвитель TM90 200/600	TM90 200/600	200×600×600×900×800	4,90	10,22
T-образный ответвитель TM90 300/100	TM90 300/100	300×100×100×400×900	3,40	4,81

Т-образный ответвитель ТМ90 300/200	ТМ90 300/200	300×200×200×500×900	3,71	5,73
Т-образный ответвитель ТМ90 300/400	ТМ90 300/400	300×400×400×700×900	4,41	8,22
Т-образный ответвитель ТМ90 300/600	ТМ90 300/600	300×600×600×900×900	5,12	11,39
Т-образный ответвитель ТМ90 400/100	ТМ90 400/100	400×100×100×400×1000	3,66	5,38
Т-образный ответвитель ТМ90 400/200	ТМ90 400/200	400×200×200×500×1000	3,95	6,32
Т-образный ответвитель ТМ90 400/300	ТМ90 400/300	400×300×300×600×1000	4,28	7,86
Т-образный ответвитель ТМ90 400/600	ТМ90 400/600	400×600×600×900×1000	5,33	12,44
Т-образный ответвитель ТМ90 600/100	ТМ90 600/100	600×100×100×400×1200	4,30	6,95
Т-образный ответвитель ТМ90 600/200	ТМ90 600/200	600×200×200×500×1200	4,50	7,98
Т-образный ответвитель ТМ90 600/300	ТМ90 600/300	600×300×300×600×1200	4,79	9,69
Т-образный ответвитель ТМ90 600/400	ТМ90 600/400	600×400×400×700×1200	5,12	10,97
Т-образный ответвитель ТМ90 100/100/200	ТМ90 100/100/200	100×100×200×500×700	3,21	4,23
Т-образный ответвитель ТМ90 100/100/300	ТМ90 100/100/300	100×100×300×600×700	3,50	5,02
Т-образный ответвитель ТМ90 100/100/400	ТМ90 100/100/400	100×100×400×700×700	3,80	5,64
Т-образный ответвитель ТМ90 100/100/600	ТМ90 100/100/600	100×100×600×900×700	4,39	7,36
Т-образный ответвитель ТМ90 100/200/300	ТМ90 100/200/300	100×200×300×600×700	3,56	5,58
Т-образный ответвитель ТМ90 100/200/400	ТМ90 100/200/400	100×200×400×700×700	3,86	6,19
Т-образный ответвитель ТМ90 100/200/600	ТМ90 100/200/600	100×200×600 × 900×700	4,45	7,93
Т-образный ответвитель ТМ90 100/300/400	ТМ90 100/300/400	100×300×400×700×700	3,92	6,59
Т-образный ответвитель ТМ90 100/300/600	ТМ90 100/300/600	100×300×600×900×700	4,51	8,34
Т-образный ответвитель ТМ90 200/100/200	ТМ90 200/100/200	200×100×200×500×800	3,44	4,79
Т-образный ответвитель ТМ90 200/100/300	ТМ90 200/100/300	200×100×300×600×800	3,73	5,70
Т-образный ответвитель ТМ90 200/100/400	ТМ90 200/100/400	200×100×400 × 700×800	4,02	6,40
Т-образный ответвитель ТМ90 200/100/600	ТМ90 200/100/600	200×100×600×900×800	4,62	8,39
Т-образный ответвитель ТМ90 300/100/200	ТМ90 300/100/200	300×100×200×500×900	3,70	5,54
Т-образный ответвитель ТМ90 300/100/300	ТМ90 300/100/300	300×100×300×600×900	3,99	6,56
Т-образный ответвитель ТМ90 300/100/400	ТМ90 300/100/400	300×100×400×700×900	4,28	7,34
Т-образный ответвитель ТМ90 300/100/600	ТМ90 300/100/600	300×100×600×900×900	4,87	9,60
Т-образный ответвитель ТМ90 400/100/200	ТМ90 400/100/200	400×100×200×500×1000	3,92	6,14
Т-образный ответвитель ТМ90 400/100/300	ТМ90 400/100/300	400×100×300×600×1000	4,21	7,28
Т-образный ответвитель ТМ90 400/100/400	ТМ90 400/100/400	400×100×400×700×1000	4,50	8,13
Т-образный ответвитель ТМ90 400/100/600	ТМ90 400/100/600	400×100×600×900×1000	5,09	10,66
Т-образный ответвитель ТМ90 100/200/100	ТМ90 100/200/100	100×200×100×500×700	3,13	4,15
Т-образный ответвитель ТМ90 100/300/100	ТМ90 100/300/100	100×300×100×600×700	3,50	5,02
Т-образный ответвитель ТМ90 100/400/100	ТМ90 100/400/100	100×400×100×700×700	3,80	5,64
Т-образный ответвитель ТМ90 100/600/100	ТМ90 100/600/100	100×600×100×900×700	4,39	7,36
Т-образный ответвитель ТМ90 100/300/200	ТМ90 100/300/200	100×300×200×600×700	3,56	5,58
Т-образный ответвитель ТМ90 100/400/200	ТМ90 100/400/200	100×400×200×700×700	3,86	6,19
Т-образный ответвитель ТМ90 100/600/200	ТМ90 100/600/200	100×600×200×900×700	4,45	7,93
Т-образный ответвитель ТМ90 100/400/300	ТМ90 100/400/300	100×400×300×700×700	3,92	6,59
Т-образный ответвитель ТМ90 100/600/300	ТМ90 100/600/300	100×600×300×900×700	4,51	8,34
Т-образный ответвитель ТМ90 200/200/100	ТМ90 200/200/100	200×200×100×500×800	3,44	4,79
Т-образный ответвитель ТМ90 200/300/100	ТМ90 200/300/100	200×300×100×600×800	3,73	5,74
Т-образный ответвитель ТМ90 200/400/100	ТМ90 200/400/100	200×400×100×700×800	4,02	6,40
Т-образный ответвитель ТМ90 200/600/100	ТМ90 200/600/100	200×600×100×900×800	4,62	8,39

T-образный ответвитель ТМ90 300/200/100	ТМ90 300/200/100	300×200×100×500×900	3,70	5,54
T-образный ответвитель ТМ90 300/300/100	ТМ90 300/300/100	300×300×100×600×900	3,99	6,56
T-образный ответвитель ТМ90 300/400/100	ТМ90 300/400/100	300×400×100×700×900	4,28	7,34
T-образный ответвитель ТМ90 300/600/100	ТМ90 300/600/100	300×600×100×900×900	4,87	9,60
T-образный ответвитель ТМ90 400/200/100	ТМ90 400/200/100	400×200×100×500×1000	3,92	6,14
T-образный ответвитель ТМ90 400/300/100	ТМ90 400/300/100	400×300×100×600×1000	4,21	3,07
T-образный ответвитель ТМ90 400/400/100	ТМ90 400/400/100	400×400×100×700×1000	4,50	8,13
T-образный ответвитель ТМ90 400/600/100	ТМ90 400/600/100	400×600×100×900×1000	5,09	10,66
T-образный ответвитель ТМ90 200/200/400	ТМ90 200/200/400	200×200×400×800×800	4,23	6,96
T-образный ответвитель ТМ90 200/400/200	ТМ90 200/400/200	200×400×200×800×800	4,23	6,96
T-образный ответвитель ТМ90 600/100/600	ТМ90 600/100/600	600×100×600×900×1200	5,53	13,15
T-образный ответвитель ТМ90 600/600/100	ТМ90 600/600/100	600×600×100×900×1200	5,53	13,15

В обозначении наименования и артикула присутствует тип смолы PE или VE, а также цвет по RAL.

Пример обозначения:

Наименование: T-образный ответвитель ТМ90 200/400/200 (7038) PE

Артикул: ТМ90/200/400/200/7038PE

* Крышки кабельных лотков, накладки к ним и прижимные скобы не входят в комплект поставки указанных изделий и заказываются отдельно. Для заказа комплекта крышек к артикулу изделия добавить "С". Например, ТМС 90 100/100.



КРЕСТООБРАЗНЫЙ ОТВЕТВИТЕЛЬ ЛЕСТНИЧНЫХ ЛОТКОВ СЕРИИ КМ

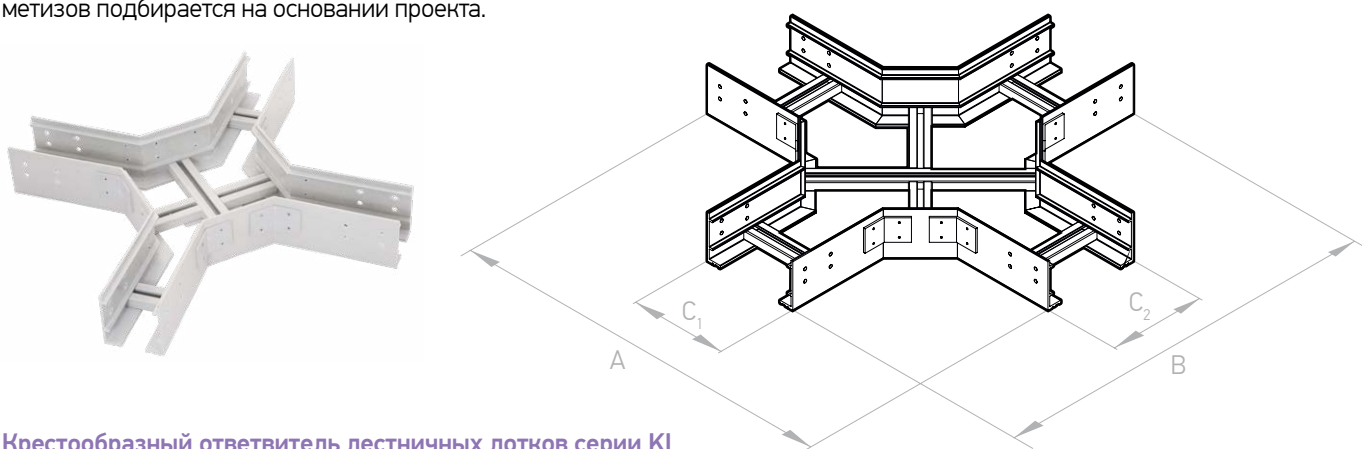
ОПИСАНИЕ

Крестообразный ответвитель предназначен для отвода кабеля перпендикулярно трассе в горизонтальном направлении с двух сторон. Используется в системе лестничных лотков.

Элемент собирается из лотков кабельных, соединенных между собой прессованными накладками из SMC-материала при помощи заклепок вытяжных. Материал заклепок – А4.

Крышка элемента собирается из крышки кабельного лотка соответствующего размера. Фиксация крышки на элементе за счет прижимной скобы. Материал прижимной скобы – стеклонаполненный полиамид.

Соединение с кабельной трассой при помощи прессованных накладок из SMC-материала и метизной группы. Материал метизов подбирается на основании проекта.



Крестообразный ответвитель лестничных лотков серии КМ

Наименование	Артикул	Габариты C1 × C2 × A × B, мм	Теор. вес без крышки, кг/шт.	Теор. вес с крышкой, кг/шт.
Крестообразный ответвитель КМ 100/100	КМ 100/100	100×100×700×700	3,88	4,87
Крестообразный ответвитель КМ 200/200	КМ 200/200	200×200×800×800	4,49	6,46
Крестообразный ответвитель КМ 300/300	КМ 300/300	300×300×900×900	5,10	9,00
Крестообразный ответвитель КМ 400/400	КМ 400/400	400×400×1000×1000	5,70	11,13
Крестообразный ответвитель КМ 600/600	КМ 600/600	600×600×1200×1200	6,92	17,80
Крестообразный ответвитель КМ 200/100	КМ 200/100	200×100×800×700	4,18	5,16
Крестообразный ответвитель КМ 300/100	КМ 300/100	300×100×900×700	4,52	6,73
Крестообразный ответвитель КМ 300/200	КМ 300/200	300×200×900×800	4,79	7,55
Крестообразный ответвитель КМ 300/400	КМ 300/400	300×400×1000×700	5,40	9,99
Крестообразный ответвитель КМ 400/200	КМ 400/200	400×200×1000×800	5,12	8,46
Крестообразный ответвитель КМ 600/400	КМ 600/400	600×400×1200×1000	6,36	14,02
Крестообразный ответвитель КМ 400/100	КМ 400/100	400×100×1000×700	4,86	7,59
Крестообразный ответвитель КМ 600/200	КМ 600/200	600×200×1200×800	5,81	10,98
Крестообразный ответвитель КМ 300/600	КМ 300/600	300×600×900×1200	5,65	12,71
Крестообразный ответвитель КМ 600/100	КМ 600/100	600×100×1300×800	5,55	10,85

В обозначении наименования и артикула присутствует тип смолы PE или VE, а также цвет по RAL.

Пример обозначения:

Наименование: Крестообразный ответвитель КМ 100/100 (7038) PE

Артикул: КМ100/100/7038PE

* Крышки кабельных лотков, накладки к ним и прижимные скобы не входят в комплект поставки указанных изделий и заказываются отдельно. Для заказа комплекта крышек к артикулу изделия добавить "С". Например, КМС 100/100.

ПОДЪЕМ 90° ВЫПУКЛЫЙ ДЛЯ ЛЕСТНИЧНЫХ ЛОТКОВ СЕРИИ KL

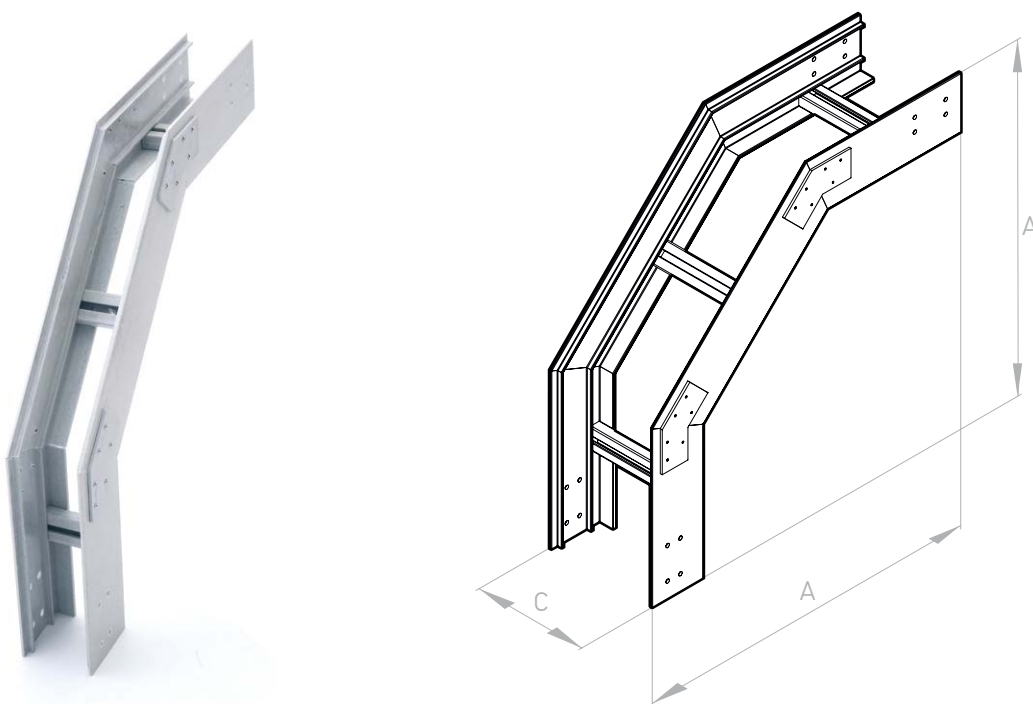
ОПИСАНИЕ

Подъем 90° выпуклый предназначен для отвода кабеля вниз по трассе под углом 90°. Используется в системе лестничных лотков.

Элемент собирается из лотков кабельных, соединенных между собой прессованными накладками из SMC-материала при помощи заклепок вытяжных. Материал заклепок – А4.

Крышка элемента собирается из крышки кабельного лотка соответствующего размера. Фиксация крышки на элементе за счет прижимной скобы. Материал прижимной скобы – стеклонаполненный полиамид.

Соединение с кабельной трассой при помощи прессованных накладок из SMC-материала и метизной группы. Материал метизов подбирается на основании проекта.



Подъем 90° выпуклый для лестничных кабельных лотков серии KL

Наименование	Артикул	Габариты С × А, мм	Теор. вес без крышки, кг/шт.	Теор. вес с крышкой, кг/шт.
Подъем 90° выпуклый BV90×100	BV90×100	100×600	2,56	3,28
Подъем 90° выпуклый BV90×200	BV90×200	200×600	2,83	4,25
Подъем 90° выпуклый BV90×300	BV90×300	300×600	3,10	5,73
Подъем 90° выпуклый BV90×400	BV90×400	400×600	3,37	6,82
Подъем 90° выпуклый BV90×500	BV90×500	500×600	3,63	9,01
Подъем 90° выпуклый BV90×600	BV90×600	600×600	3,90	10,18

В обозначении наименования и артикула присутствует тип смолы PE или VE, а также цвет по RAL.

Пример обозначения:

Наименование: Подъем 90° выпуклый BV90×100 (7038) PE

Артикул: BV90x100/7038PE

* Крышки кабельных лотков, накладки к ним и прижимные скобы не входят в комплект поставки указанных изделий и заказываются отдельно.
Для заказа комплекта крышек к артикулу изделия добавить "С". Например, BVC 90x 100



ПОДЪЕМ 90° ВОГНУТЫЙ ДЛЯ ЛЕСТНИЧНЫХ ЛОТКОВ СЕРИИ KL

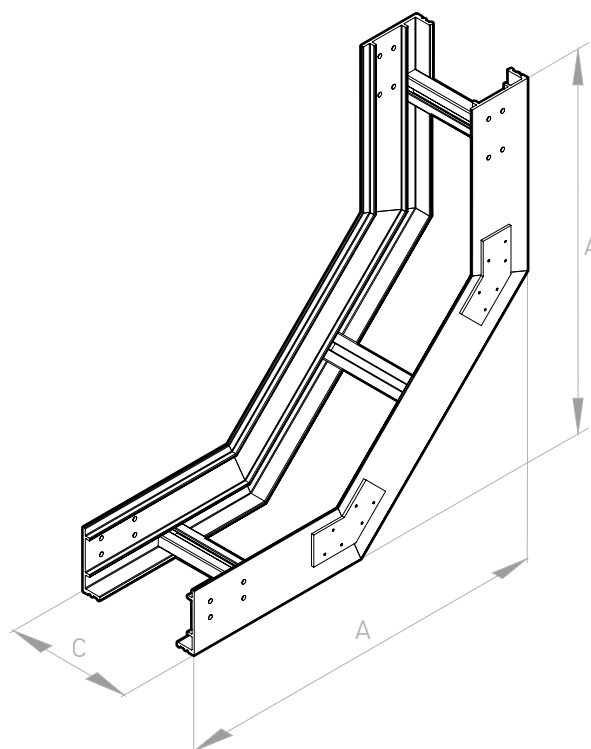
ОПИСАНИЕ

Подъем 90° вогнутый предназначен для отвода кабеля вверх по трассе под углом 90°. Используется в системе лестничных лотков.

Элемент собирается из лотков кабельных, соединенных между собой прессованными накладками из SMC-материала при помощи заклепок вытяжных. Материал заклепок – А4.

Крышка элемента собирается из крышки кабельного лотка соответствующего размера. Фиксация крышки на элементе за счет прижимной скобы. Материал прижимной скобы – стеклонаполненный полиамид.

Соединение с кабельной трассой при помощи прессованных накладок из SMC-материала и метизной группы. Материал метизов подбирается на основании проекта.



Подъем 90° вогнутый для лестничных кабельных лотков серии KL

Наименование	Артикул	Габариты С × А, мм	Теор. вес без крышки, кг/шт.	Теор. вес с крышкой, кг/шт.
Подъем 90° вогнутый BV90v 100	BV90v100	100×600	2,64	3,25
Подъем 90° вогнутый BV90v 200	BV90v200	200×600	2,91	4,10
Подъем 90° вогнутый BV90v 300	BV90v300	300×600	3,17	5,40
Подъем 90° вогнутый BV90v 400	BV90v400	400×600	3,44	6,37
Подъем 90° вогнутый BV90v 500	BV90v500	500×600	3,71	8,28
Подъем 90° вогнутый BV90v 600	BV90v600	600×600	3,98	9,29

В обозначении наименования и артикула присутствует тип смолы PE или VE, а также цвет по RAL.

Пример обозначения:

Наименование: Подъем 90° вогнутый BV90v 100 (7038) PE

Артикул: BV90v100/7038PE

* Крышки кабельных лотков, накладки к ним и прижимные скобы не входят в комплект поставки указанных изделий и заказываются отдельно. Для заказа комплекта крышек к артикулу изделия добавить "С". Например, BVС 90v 100.

ПОДЪЕМ 45° ВЫПУКЛЫЙ ДЛЯ ЛЕСТНИЧНЫХ ЛОТКОВ СЕРИИ KL

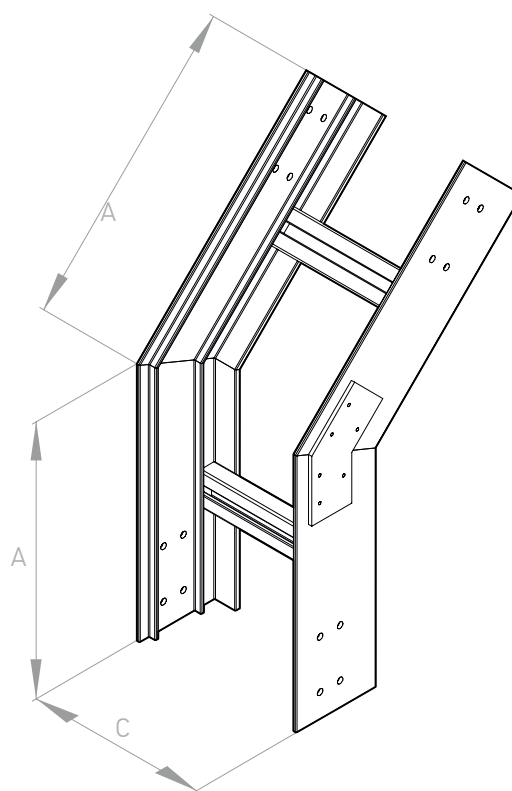
ОПИСАНИЕ

Подъем 45° выпуклый предназначен для отвода кабеля вниз по трассе под углом 45°. Используется в системе лестничных лотков.

Элемент собирается из лотков кабельных, соединенных между собой прессованными накладками из SMC-материала при помощи заклепок вытяжных. Материал заклепок – А4.

Крышка элемента собирается из крышки кабельного лотка соответствующего размера. Фиксация крышки на элементе за счет прижимной скобы. Материал прижимной скобы – стеклонаполненный полиамид.

Соединение с кабельной трассой при помощи прессованных накладок из SMC-материала и метизной группы. Материал метизов подбирается на основании проекта.



Подъем 45° выпуклый для лестничных кабельных лотков серии KL

Наименование	Артикул	Габариты С × А, мм	Теор. вес без крышки, кг/шт.	Теор. вес с крышкой, кг/шт.
Подъем 45° выпуклый BV45×100	BV45×100	100×300	1,53	1,95
Подъем 45° выпуклый BV45×200	BV45×200	200×300	1,71	2,54
Подъем 45° выпуклый BV45×300	BV45×300	300×300	1,89	3,42
Подъем 45° выпуклый BV45×400	BV45×400	400×300	2,06	4,08
Подъем 45° выпуклый BV45×500	BV45×500	500×300	2,24	5,30
Подъем 45° выпуклый BV45×600	BV45×600	600×300	2,23	5,91

В обозначении наименования и артикула присутствует тип смолы PE или VE, а также цвет по RAL.

Пример обозначения:

Наименование: Подъем 45° выпуклый BV45x 100 (7038) PE

Артикул: BV45x100/7038PE

* Крышки кабельных лотков, накладки к ним и прижимные скобы не входят в комплект поставки указанных изделий и заказываются отдельно. Для заказа комплекта крышек к артикулу изделия добавить "С". Например, BVС 45x 100.



ПОДЪЕМ 45° ВОГНУТЫЙ ДЛЯ ЛЕСТНИЧНЫХ ЛОТКОВ СЕРИИ KL

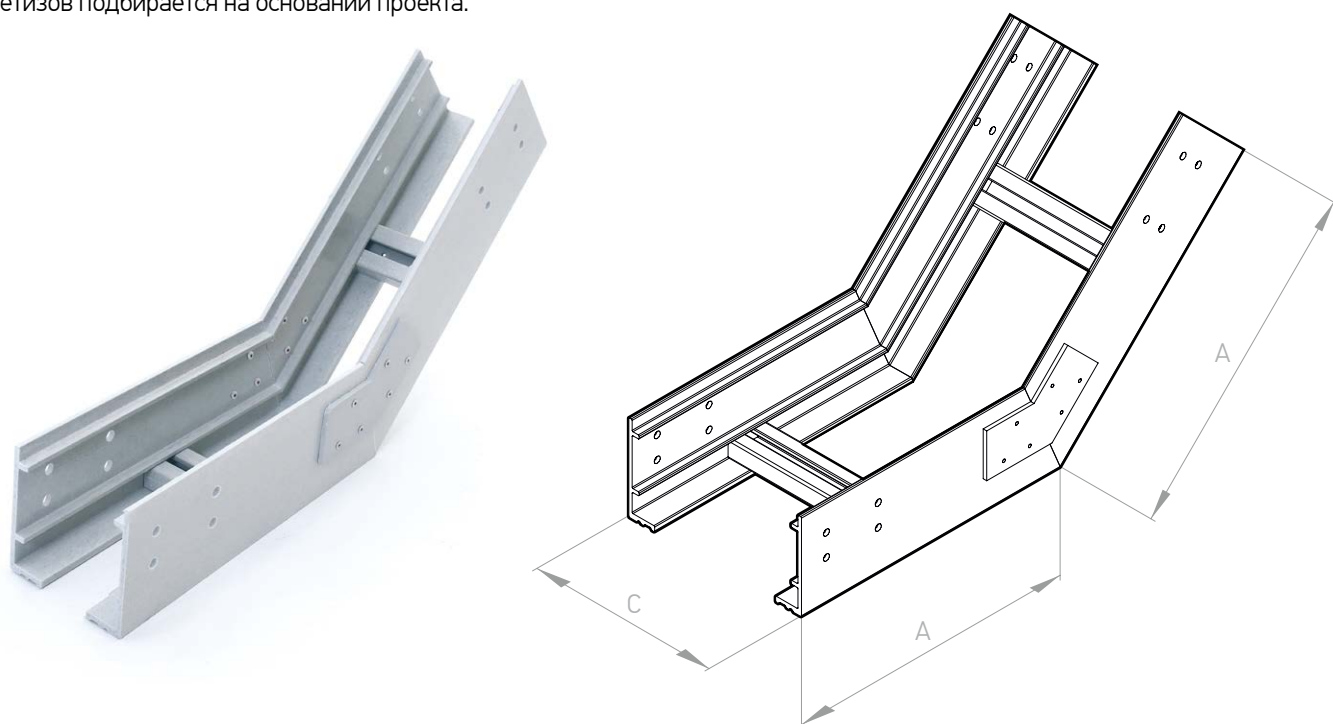
ОПИСАНИЕ

Подъем 45° вогнутый предназначен для отвода кабеля вверх по трассе под углом 45°. Используется в системе лестничных лотков.

Элемент собирается из лотков кабельных, соединенных между собой прессованными накладками из SMC-материала при помощи заклепок вытяжных. Материал заклепок – А4.

Крышка элемента собирается из крышки кабельного лотка соответствующего размера. Фиксация крышки на элементе за счет прижимной скобы. Материал прижимной скобы – стеклонаполненный полиамид.

Соединение с кабельной трассой при помощи прессованных накладок из SMC-материала и метизной группы. Материал метизов подбирается на основании проекта.



Подъем 45° вогнутый для лестничных кабельных лотков серии KL

Наименование	Артикул	Габариты С × А, мм	Теор. вес без крышки, кг/шт.	Теор. вес с крышкой, кг/шт.
Подъем 45° вогнутый BV45v 100	BV45v100	100×300	1,57	1,93
Подъем 45° вогнутый BV45v 200	BV45v200	200×300	1,74	2,46
Подъем 45° вогнутый BV45v 300	BV45v300	300×300	1,92	3,26
Подъем 45° вогнутый BV45v 400	BV45v400	400×300	2,10	3,86
Подъем 45° вогнутый BV45v 500	BV45v500	500×300	2,28	4,98
Подъем 45° вогнутый BV45v 600	BV45v600	600×300	2,27	5,46

В обозначении наименования и артикула присутствует тип смолы PE или VE, а также цвет по RAL.

Пример обозначения:

Наименование: Подъем 45° вогнутый BV45v 100 (7038) PE

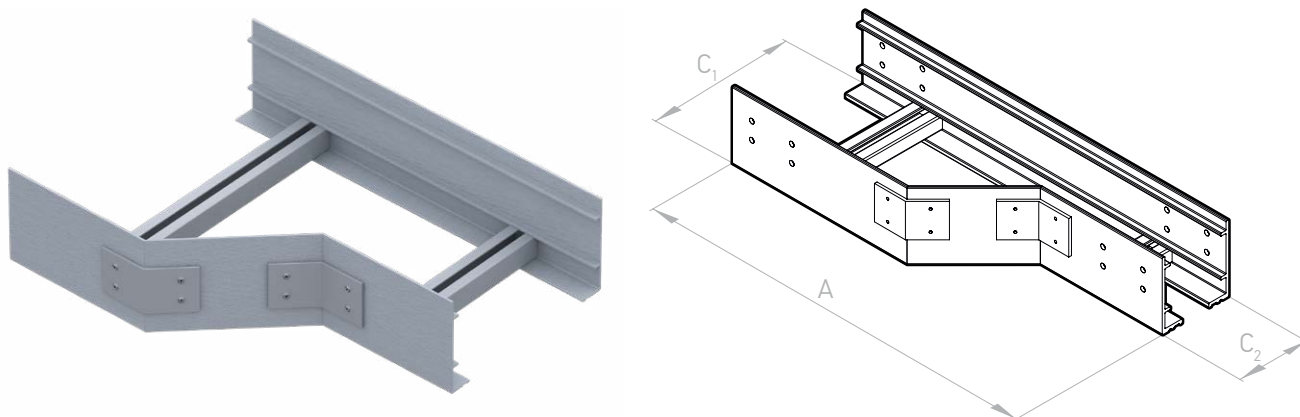
Артикул: BV45v100/7038PE

* Крышки кабельных лотков, накладки к ним и прижимные скобы не входят в комплект поставки указанных изделий и заказываются отдельно. Для заказа комплекта крышек к артикулу изделия добавить "С". Например, BVС 45v 100.

ПЕРЕХОД ЛЕВЫЙ ДЛЯ ЛЕСТНИЧНЫХ ЛОТКОВ СЕРИИ KL

ОПИСАНИЕ

Переход левый предназначен для изменения типоразмера кабельной трассы по ширине основания с левой стороны. Используется в системе лестничных лотков. Элемент собирается из лотков кабельных лестничных, соединенных между собой прессованными накладками из SMC-материала при помощи заклепок вытяжных. Материал заклепок – А4. Крышка элемента собирается из крышек кабельных лотков соответствующего размера. Фиксация крышки на элементе за счет прижимной скобы. Материал прижимной скобы – стеклонаполненный полиамид. Соединение с кабельной трассой при помощи прессованных накладок из SMC-материала и метизной группы. Материал метизов подбирается на основании проекта.



Переход левый для лестничных кабельных лотков серии KL

Наименование	Артикул	Габариты C1 x C2 x A, мм	Теор. вес без крышки, кг/шт.	Теор. вес с крышкой, кг/шт.
Переход левый RMLi 200/100	RMLi 200/100	200×100×545	1,62	2,16
Переход левый RMLi 300/100	RMLi 300/100	300×100×595	1,87	2,85
Переход левый RMLi 400/100	RMLi 400/100	400×100×695	2,25	3,67
Переход левый RMLi 600/100	RMLi 600/100	600×100×895	3,00	6,10
Переход левый RMLi 300/200	RMLi 300/200	300×200×500	1,69	2,68
Переход левый RMLi 400/200	RMLi 400/200	400×200×600	2,06	3,50
Переход левый RMLi 400/300	RMLi 400/300	400×300×600	2,11	4,12
Переход левый RMLi 600/200	RMLi 600/200	600×200×800	2,81	5,92
Переход левый RMLi 600/300	RMLi 600/300	600×300×700	2,62	5,70
Переход левый RMLi 600/400	RMLi 600/400	600×400×600	2,42	5,31
Переход левый RMLi 500/100	RMLi 500/100	500×100×800	2,68	4,986
Переход левый RMLi 500/200	RMLi 500/200	500×200×700	2,48	5,25
Переход левый RMLi 500/300	RMLi 500/300	500×300×600	2,28	5,55
Переход левый RMLi 500/400	RMLi 500/400	500×400×550	2,20	5,78
Переход левый RMLi 600/500	RMLi 600/500	600×500×550	2,38	5,37

В обозначении наименования и артикула присутствует тип смолы PE или VE, а также цвет по RAL.

Пример обозначения:

Наименование: Переход левый RMLi 200/100 (7038) PE

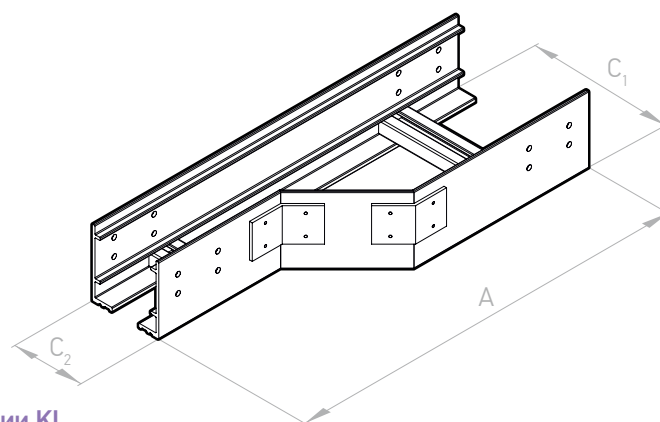
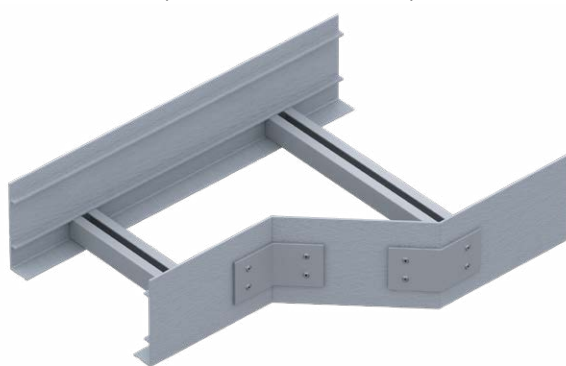
Артикул: RMLi 200/100/7038PE

* Крышки кабельных лотков, накладки к ним и прижимные скобы не входят в комплект поставки указанных изделий и заказываются отдельно. Для заказа комплекта крышек к артикулу изделия добавить "С". Например, RMLiC 200/100.

ПЕРЕХОД ПРАВЫЙ ДЛЯ ЛЕСТНИЧНЫХ ЛОТКОВ СЕРИИ KL

ОПИСАНИЕ

Переход правый предназначен для изменения типоразмера кабельной трассы по ширине основания с правой стороны. Используется в системе лестничных лотков. Элемент собирается из лотков кабельных лестничных, соединенных между собой прессованными накладками из SMC-материала при помощи заклепок вытяжных. Материал заклепок – А4. Крышка элемента собирается из крышек кабельных лотков соответствующего размера. Фиксация крышки на элементе за счет прижимной скобы. Материал прижимной скобы – стеклонаполненный полиамид. Соединение с кабельной трассой при помощи прессованных накладок из SMC-материала и метизной группы. Материал метизов подбирается на основании проекта.



Переход правый для лестничных кабельных лотков серии KL

Наименование	Артикул	Габариты C1×C2×A, мм	Теор. вес без крышки, кг/шт.	Теор. вес с крышкой, кг/шт.
Переход правый RMRе 200/100	RMRе 200/100	200×100×545	1,62	2,16
Переход правый RMRе 300/100	RMRе 300/100	300×100×595	1,87	2,85
Переход правый RMRе 400/100	RMRе 400/100	400×100×695	2,25	3,67
Переход правый RMRе 600/100	RMRе 600/100	600×100×895	3,00	6,10
Переход правый RMRе 300/200	RMRе 300/200	300×200×500	1,69	2,68
Переход правый RMRе 400/200	RMRе 400/200	400×200×600	2,06	3,50
Переход правый RMRе 400/300	RMRе 400/300	400×300×600	2,11	4,12
Переход правый RMRе 600/200	RMRе 600/200	600×200×800	2,81	5,92
Переход правый RMRе 600/300	RMRе 600/300	600×300×700	2,62	5,70
Переход правый RMRе 600/400	RMRе 600/400	600×400×600	2,42	5,31
Переход правый RMRе 500/100	RMRе 500/100	500×100×800	2,68	4,986
Переход правый RMRе 500/200	RMRе 500/200	500×200×700	2,48	5,25
Переход правый RMRе 500/300	RMRе 500/300	500×300×600	2,28	5,55
Переход правый RMRе 500/400	RMRе 500/400	500×400×550	2,20	5,78
Переход правый RMRе 600/500	RMRе 600/500	600×500×550	2,38	5,37

В обозначении наименования и артикула присутствует тип смолы PE или VE, а также цвет по RAL.

Пример обозначения:

Наименование: Переход правый RMRе 200/100 (7038) PE

Артикул: RMRе 200/100/7038PE

ПОВОРОТ 90° ГОРИЗОНТАЛЬНЫЙ ДЛЯ ЛЕСТНИЧНЫХ ЛОТКОВ СЕРИИ KL

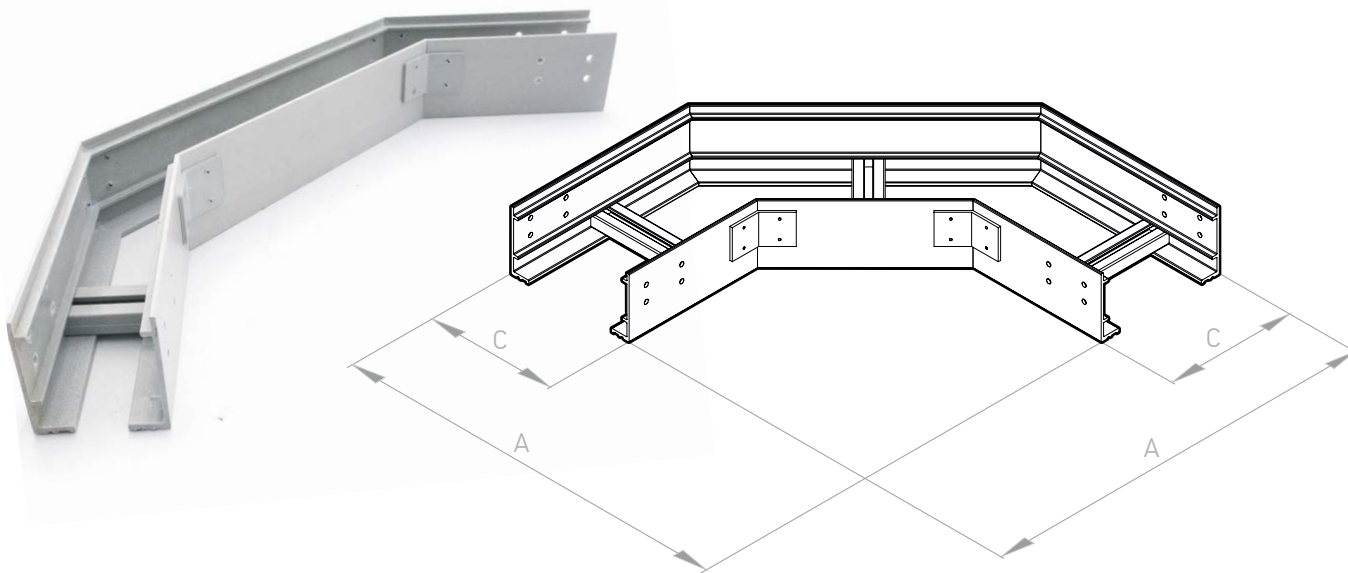
ОПИСАНИЕ

Поворот 90° горизонтальный предназначен для поворота трассы под углом 90°. Используется в системе лестничных лотков.

Элемент собирается из лотков кабельных, соединенных между собой прессованными накладками из SMC материала при помощи заклепок вытяжных. Материал заклепок – А4.

Крышка элемента собирается из крышки кабельного лотка, соответствующего размера. Фиксация крышки на элементе за счет прижимной скобы. Материал прижимной скобы – стеклонаполненный полиамид.

Соединение с кабельной трассой при помощи прессованных накладок из SMC материала и метизной группы. Материал метизов подбирается на основании проекта.



Поворот 90° горизонтальный для лестничных кабельных лотков серии KL

Наименование	Артикул	Габариты С × А, мм	Теор. вес без крышки, кг/шт.	Теор. вес с крышкой, кг/шт.
Поворот 90° горизонтальный ВН90 100	ВН90 100	100×600	2,62	3,27
Поворот 90° горизонтальный ВН90 200	ВН90 200	200×610	2,69	3,88
Поворот 90° горизонтальный ВН90 300	ВН90 300	300×650	3,00	5,19
Поворот 90° горизонтальный ВН90 400	ВН90 400	400×700	3,31	6,24
Поворот 90° горизонтальный ВН90 500	ВН90 500	500×800	3,77	8,68
Поворот 90° горизонтальный ВН90 600	ВН90 600	600×900	4,23	10,57

В обозначении наименования и артикула присутствует тип смолы PE или VE, а также цвет по RAL.

Пример обозначения:

Наименование: Поворот 90° горизонтальный ВН90 100 (7038) PE

Артикул: ВН90/100/7038PE

* Крышки кабельных лотков, накладки к ним и прижимные скобы не входят в комплект поставки указанных изделий и заказываются отдельно. Для заказа комплекта крышек к артикулу изделия добавить "С". Например, ВНС 90 100.

ПОВОРОТ 45° ГОРИЗОНТАЛЬНЫЙ ДЛЯ ЛЕСТНИЧНЫХ ЛОТКОВ СЕРИИ KL

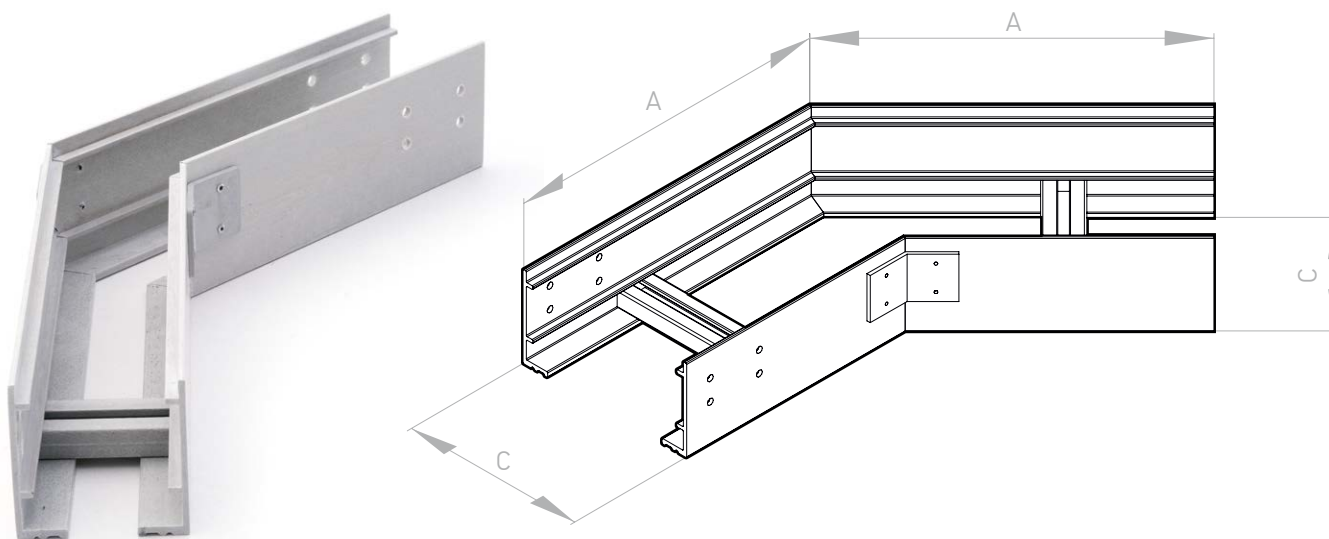
ОПИСАНИЕ

Поворот 45° горизонтальный предназначен для поворота трассы под углом 45°. Используется в системе лестничных лотков.

Элемент собирается из лотков кабельных, соединенных между собой прессованными накладками из SMC-материала при помощи заклепок вытяжных. Материал заклепок – материал заклепок – А4.

Крышка элемента собирается из крышки кабельного лотка, соответствующего размера. Фиксация крышки на элементе за счет прижимной скобы. Материал прижимной скобы – стеклонаполненный полиамид.

Соединение с кабельной трассой при помощи прессованных накладок из SMC-материала и метизной группы. Материал метизов подбирается на основании проекта.



Поворот 45° горизонтальный для лестничных кабельных лотков серии KL

Наименование	Артикул	Габариты С x А, мм	Теор. вес без крышки, кг/шт.	Теор. вес с крышкой, кг/шт.
Поворот 45° горизонтальный ВН45 100	ВН45/100	100×350	1,82	2,28
Поворот 45° горизонтальный ВН45 200	ВН45/200	200×350	1,90	2,75
Поворот 45° горизонтальный ВН45 300	ВН45/300	300×350	1,98	3,45
Поворот 45° горизонтальный ВН45 400	ВН45/400	400×350	2,06	3,85
Поворот 45° горизонтальный ВН45 500	ВН45/500	500×400	2,37	5,40
Поворот 45° горизонтальный ВН45 600	ВН45/600	600×450	2,69	6,65

В обозначении наименования и артикула присутствует тип смолы PE или VE, а также цвет по RAL.

Пример обозначения:

Наименование: Поворот 45° горизонтальный ВН45 100 (7038) PE

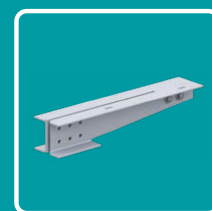
Артикул: ВН45/100/7038PE

* Крышки кабельных лотков, накладки к ним и прижимные скобы не входят в комплект поставки указанных изделий и заказываются отдельно. Для заказа комплекта крышек к артикулу изделия добавить "С". Например, ВНС 45 200.



5

КОМПОЗИТНАЯ
ОПОРНАЯ КОНСТРУКЦИЯ

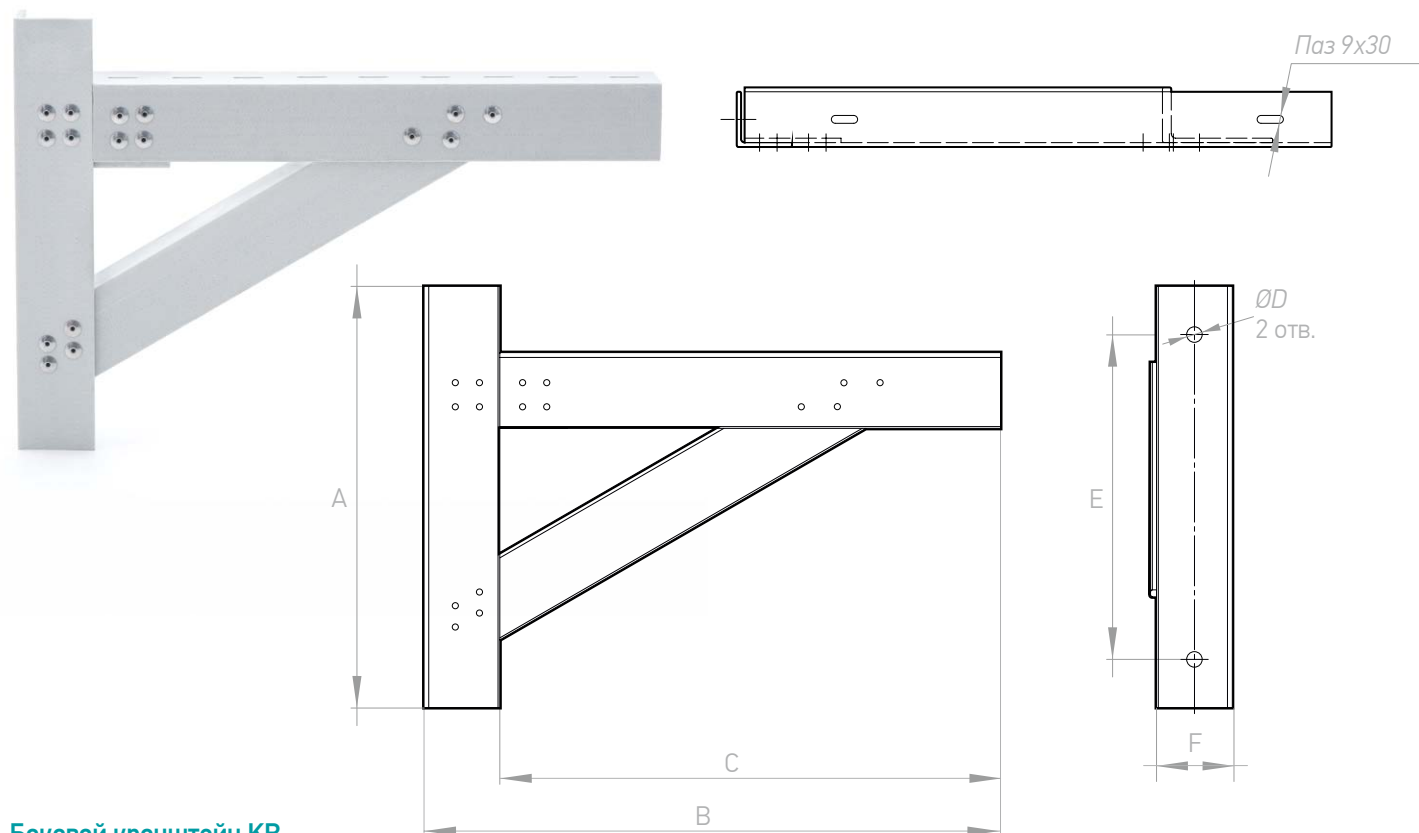


БОКОВОЙ КРОНШТЕЙН KR

ОПИСАНИЕ

Боковой кронштейн KR предназначен для прокладки кабельной трассы с креплением на вертикальную поверхность. Элемент собирается из уголков композитных, соединенных между собой заклепками вытяжными. Материал заклепок – А4.

Боковые кронштейны предназначены для монтажа сплошных и лестничных кабельных лотков к стенам зданий и сооружений. Для крепления кронштейна к стене необходимо использовать крепежные элементы диаметром 12 мм.



Боковой кронштейн KR

Наименование	Артикул	A, мм	B, мм	C, мм	D, мм	E, мм	F, мм	Количество пазов	Ширина устанавливаемых лотков, мм	Несущая способность, кг	Теор. вес, кг/шт.
Боковой кронштейн KR-100	KR100	200	184	121	13	120	63	1	100	47	0,60
Боковой кронштейн KR-200	KR200	200	279	216	13	120	63	2	200	33	0,78
Боковой кронштейн KR-300	KR300	300	379	316	13	220	63	2	300	190	1,20
Боковой кронштейн KR-400	KR400	350	479	416	13	270	63	2	400	210	1,66
Боковой кронштейн KR-500	KR500	400	579	516	13	320	63	2	500	220	1,86
Боковой кронштейн KR-600	KR600	450	679	616	13	370	63	2	600	195	2,24

В обозначении наименования и артикула присутствует тип смолы VE, а также цвет по RAL.

Пример обозначения:

Наименование: Боковой кронштейн KR-100 (7038) VE

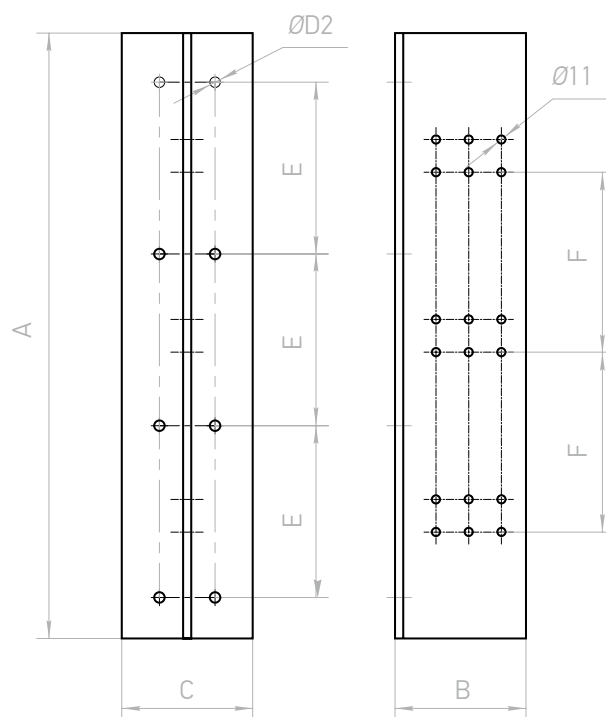
Артикул: KR100/7038VE

СТОЙКА НАСТЕННОГО КРОНШТЕЙНА STB

ОПИСАНИЕ

Стойки настенного кронштейна STB предназначены для прокладки кабельной трассы с креплением на вертикальную поверхность.

Элементы изготавливаются из тавра композитного. В конструкции предусмотрены отверстия для крепления консолей.



Стойка настенного кронштейна STB

Наименование	Артикул	A, мм	B, мм	C, мм	D2, мм	E, мм	G, мм	F, мм	Кол- во по- лок	Несу- щая способ- ность, кг	Теор. вес, кг/ шт.
Стойка настенного кронштейна STB-300	STB-300	300	160	160	13	200	-	-	1	200	1,86
Стойка настенного кронштейна STB-520	STB-520	520	160	160	13	210	-	220	2	200	3,22
Стойка настенного кронштейна STB-740	STB-740	740	160	160	13	210	-	220	3	200	4,59
Стойка настенного кронштейна STB-960	STB-960	960	160	160	13	215	-	220	4	200	5,95
Стойка настенного кронштейна STB-1180	STB-1180	1180	160	160	13	215	-	220	5	200	7,32
Стойка настенного кронштейна STB-1520	STB-1520	1520	160	160	13	250	210	250	6	200	9,30
Стойка настенного кронштейна STB-1620	STB-1620	1620	160	160	13	250	260	264	6	200	10,10
Стойка настенного кронштейна STB-2500	STB-2500	2500	160	160	17	900	-	300	8	200	15,50
Стойка настенного кронштейна STB-3000	STB-3000	3000	160	160	17	900	550	300	10	200	18,60

В обозначении наименования и артикула присутствует тип смолы VE, а также цвет по RAL.

Пример обозначения:

Наименование: Стойки настенного кронштейна STB-300 (7038) VE

Артикул: STB300/7038VE

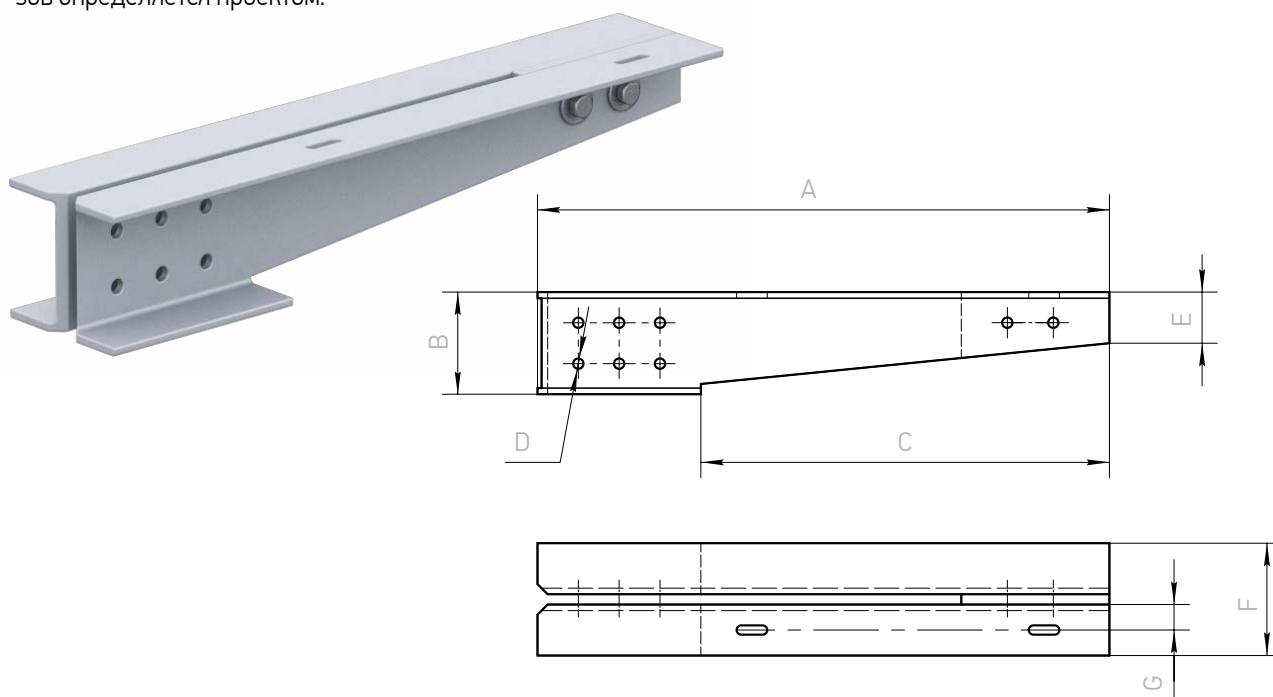


КОНСОЛЬ НАСТЕННОГО КРОНШТЕЙНА KS

ОПИСАНИЕ

Консоли для настенных кронштейнов предназначены для прокладки кабельной трассы с креплением на стойке настенного кронштейна KS, STB.

Элементы изготавливаются из композитного швеллера. Крепление консоли на кронштейне метизами. Материал метизов определяется проектом.



Консоль настенного кронштейна KS

Наименование	Арти-кул	A, мм	B, мм	C, мм	D, мм	E, мм	F, мм	G, мм	Кол-во пазов	Ширина устанавливаемых лотков, мм	Несущая способность, кг	Теор. вес, кг/шт.
Консоль настенного кронштейна KS-100	KS100	270	100	110	11	50	110	25	1	100	200	1,11
Консоль настенного кронштейна KS-200	KS200	360	100	200	11	50	110	25	2	200	150	1,44
Консоль настенного кронштейна KS-300	KS300	460	100	300	11	50	110	25	2	300	110	1,71
Консоль настенного кронштейна KS-400	KS400	560	100	400	11	50	110	25	2	400	90	1,98
Консоль настенного кронштейна KS-500	KS500	660	100	500	11	50	110	25	2	500	80	2,26
Консоль настенного кронштейна KS-600	KS600	760	100	600	11	50	110	25	2	600	70	2,53

В обозначении наименования и артикула присутствует тип смолы VE, а также цвет по RAL.

Пример обозначения:

Наименование: Консоль настенного кронштейна KS-100 (7038) VE

Артикул: KS100/7038VE

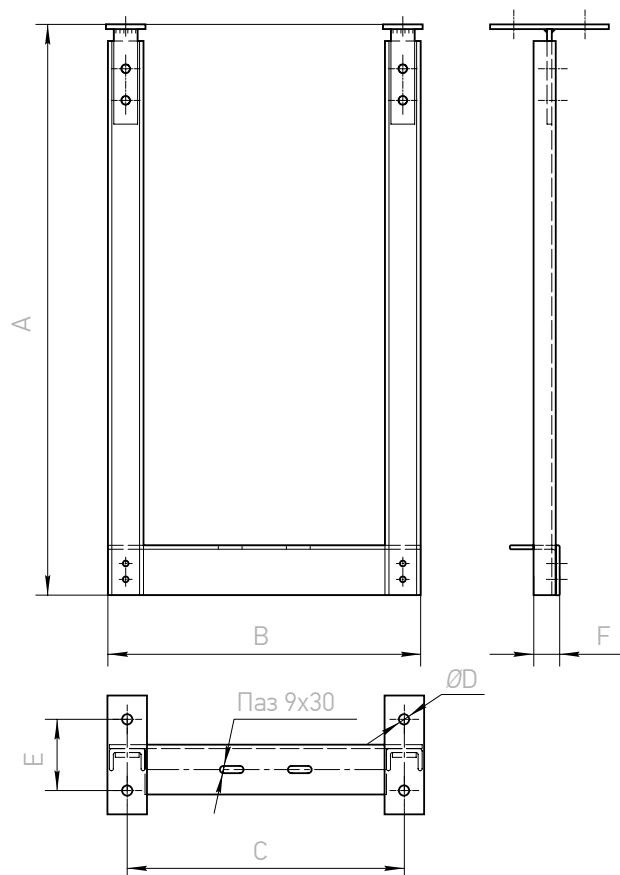
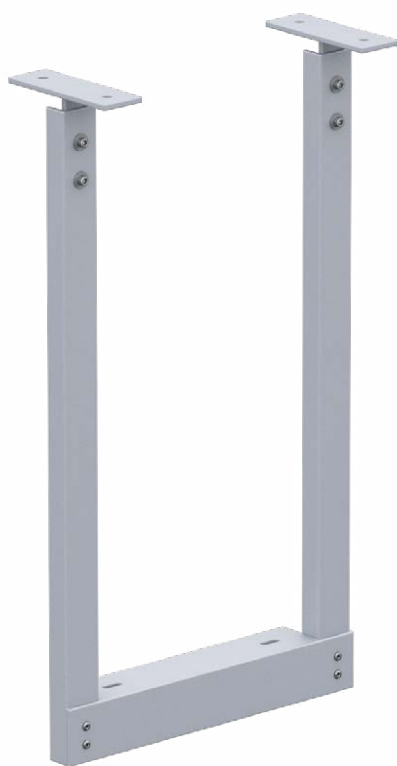
ВЕРХНИЙ КРОНШТЕЙН KV

ОПИСАНИЕ

Верхний кронштейн KV предназначен для прокладки кабельной трассы с креплением на горизонтальную поверхность (подвес).

Элемент собирается из композитных уголка и швеллеров, соединенных между собой заклепками вытяжными и метизами. Материал заклепок и метизов – А4.

Крепление к горизонтальной поверхности через металлические кронштейны. Материал кронштейна – сталь, оцинкованная сталь.



Верхний кронштейн KV

Наименование	Арти- кул	A, мм	B, мм	C, мм	D, мм	E, мм	F, мм	Кол- во пазов	Ширина устанав- ливаемых лотков, мм	Несущая способ- ность, кг	Теор. вес, кг/шт.
Верхний кронштейн KV-100	KV100	721	295	250	13	90	33	1	100	190	2,12
Верхний кронштейн KV-200	KV200	721	395	350	13	90	33	2	200	160	2,24
Верхний кронштейн KV-300	KV300	721	495	450	13	90	33	2	300	130	2,37
Верхний кронштейн KV-400	KV400	721	595	550	13	90	33	2	400	110	2,49
Верхний кронштейн KV-500	KV500	721	695	650	13	90	33	2	500	105	3,18
Верхний кронштейн KV-600	KV600	721	795	750	13	90	33	2	600	90	2,73

В обозначении наименования и артикула присутствует тип смолы VE, а также цвет по RAL.

Пример обозначения:

Наименование: Верхний кронштейн KV-100 (7038) VE

Артикул: KV100/7038VE

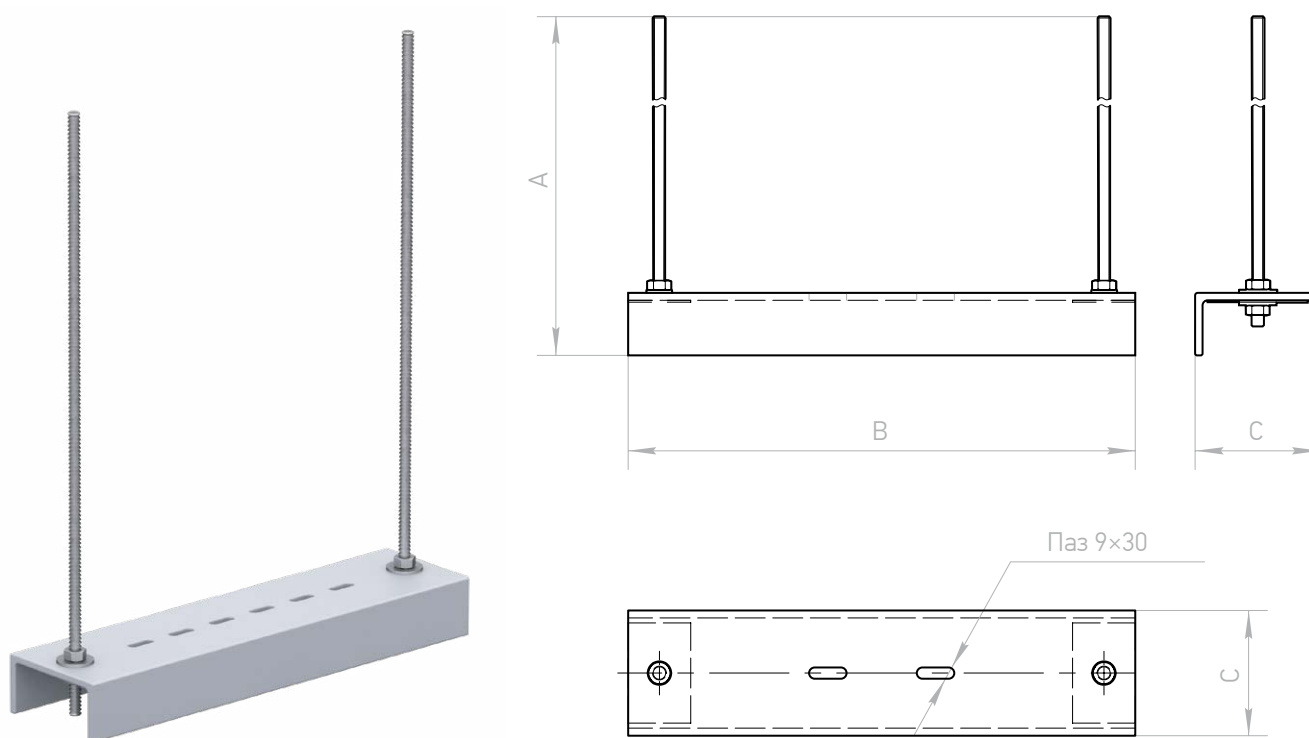
ВЕРХНИЙ ПОДВЕС PV

ОПИСАНИЕ

Верхний подвес PV предназначен для прокладки кабельной трассы с креплением на горизонтальную поверхность (подвес). Элемент собирается из швеллера композитного и металлических шпилек, соединенных между собой метизами. Верхние подвесы предназначены для монтажа сплошных и лестничных кабельных лотков к потолку зданий и сооружений. Крепление подвеса к потолку осуществляется через шпильки, которые являются элементами подвеса.

Материал метизов – А4.

Материал шпильки – нержавеющая сталь.



Верхний подвес PV

Наименование	Артикул	А, мм	В, мм	С, мм	Кол-во пазов	Ширина устанавливаемых лотков, мм	Несущая способность, кг	Теор. вес, кг/шт.
Верхний подвес PV-100	PV100	1015	305	100	1	100	460	1,78
Верхний подвес PV-200	PV200	1015	405	100	2	200	440	2,00
Верхний подвес PV-300	PV300	1015	505	100	2	300	400	2,23
Верхний подвес PV-400	PV400	1015	605	100	2	400	360	2,45
Верхний подвес PV-500	PV500	1015	705	100	2	500	300	2,68
Верхний подвес PV-600	PV600	1015	805	100	2	600	290	2,90

В обозначении наименования и артикула присутствует тип смолы VE, а также цвет по RAL.

Пример обозначения:

Наименование: Верхний подвес PV-100 (7038) VE

Артикул: PV100/7038VE

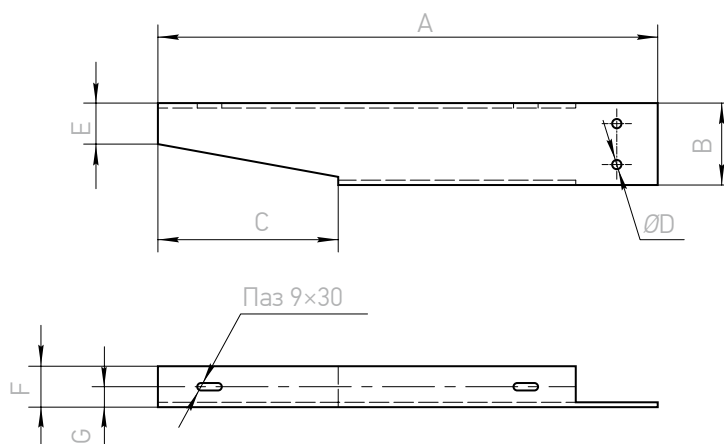
КОНСОЛЬ ПОТОЛОЧНОГО ПОДВЕСА К

ОПИСАНИЕ

Потолочные подвесы предназначены для монтажа сплошных и лестничных кабельных лотков к потолку зданий и сооружений.

В состав подвеса входят стойка и консоли, каждая деталь поставляется отдельно. В зависимости от проекта выбирается исполнение: с одной консолью или с двумя, а также высота крепления консоли.

Сборка конструкции осуществляется при помощи болтовых соединений.



Консоль потолочного подвеса К

Наименование	Арти-кул	A, мм	B, мм	C, мм	D, мм	E, мм	F, мм	G, мм	Кол-во пазов	Ширина устанавливаемых лотков, мм	Несущая способность, кг	Теор.вес, кг/шт.
Консоль потолочного подвеса К-100	К100	220	100	-	11	50	50	25	1	100	75	0,34
Консоль потолочного подвеса К-200	К200	310	100	100	11	50	50	25	2	200	50	0,49
Консоль потолочного подвеса К-300	К300	410	100	170	11	50	50	25	2	300	37,5	0,63
Консоль потолочного подвеса К-400	К400	510	100	200	11	50	50	25	2	400	30	0,77
Консоль потолочного подвеса К-500	К500	610	100	220	11	50	50	25	2	500	25	0,90
Консоль потолочного подвеса К-600	К600	710	100	280	11	50	50	25	2	600	21	1,04

В обозначении наименования и артикула присутствует тип смолы VE, а также цвет по RAL.

Пример обозначения:

Наименование: Консоль потолочного подвеса К-100 (7038) VE

Артикул: К100/7038VE

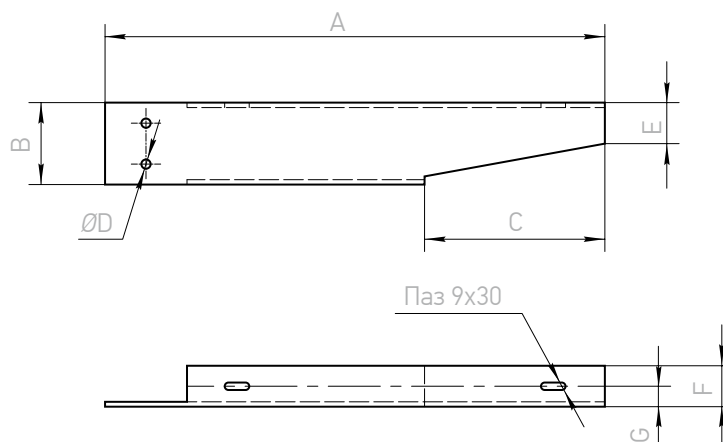
КОНСОЛЬ ПОТОЛОЧНОГО ПОДВЕСА KD

ОПИСАНИЕ

Потолочные подвесы предназначены для монтажа сплошных и лестничных кабельных лотков к потолку зданий и сооружений.

В состав подвеса входят стойка и консоли, каждая деталь поставляется отдельно. В зависимости от проекта выбирается исполнение: с одной консолью или с двумя, а также высота крепления консоли.

Сборка конструкции осуществляется при помощи болтовых соединений.



Консоль потолочного подвеса KD

Наименование	Артикул	A, мм	B, мм	C, мм	D, мм	E, мм	F, мм	G, мм	Кол-во пазов	Ширина устанавливаемых лотков, мм	Несущая способность, кг	Теор. вес, кг/шт.
Консоль потолочного подвеса K-D100	KD100	220	100	-	11	50	50	25	1	100	75	0,34
Консоль потолочного подвеса K-D200	KD200	310	100	100	11	50	50	25	2	200	50	0,49
Консоль потолочного подвеса K-D300	KD300	410	100	170	11	50	50	25	2	300	37,5	0,63
Консоль потолочного подвеса K-D400	KD400	510	100	200	11	50	50	25	2	400	30	0,77
Консоль потолочного подвеса K-D500	KD500	610	100	220	11	50	50	25	2	500	25	0,90
Консоль потолочного подвеса K-D600	KD600	710	100	280	11	50	50	25	2	600	21	1,04

В обозначении наименования и артикула присутствует тип смолы VE, а также цвет по RAL.

Пример обозначения:

Наименование: Консоль потолочного подвеса K-D100 (7038) VE

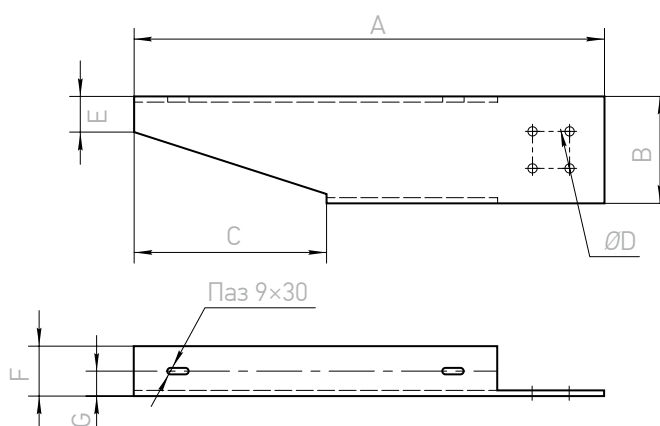
Артикул: KD100/7038VE

КОНСОЛЬ УСИЛЕННОГО ПОТОЛОЧНОГО ПОДВЕСА КР

ОПИСАНИЕ

Консоли для усиленного потолочного подвеса предназначены для прокладки кабельной трассы с креплением на стойке потолочного подвеса STP.

Элемент изготавливается из композитного швеллера. Крепление консоли на подвесе метизами. Материал метизов определяется проектом.



Консоль усиленного потолочного подвеса КР

Наименование	Арти-кул	A, мм	B, мм	C, мм	D, мм	E, мм	F, мм	G, мм	Кол-во пазов	Ширина устанавливаемых лотков, мм	Несущая способность, кг	Теор. вес, кг/шт.
Консоль потолочного подвеса КР-100	КР100	260	150	-	13	50	70	35	1	100	250	0,79
Консоль потолочного подвеса КР-200	КР200	360	150	90	13	50	70	35	2	200	180	1,08
Консоль потолочного подвеса КР-300	КР300	460	150	160	13	50	70	35	2	300	140	1,33
Консоль потолочного подвеса КР-400	КР400	560	150	200	13	50	70	35	2	400	115	1,59
Консоль потолочного подвеса КР-500	КР500	660	150	270	13	50	70	35	2	500	95	1,84
Консоль потолочного подвеса КР-600	КР600	760	150	300	13	50	70	35	2	600	85	2,09

В обозначении наименования и артикула присутствует тип смолы VE, а также цвет по RAL.

Пример обозначения:

Наименование: Консоль потолочного подвеса КР-100 (7038) VE

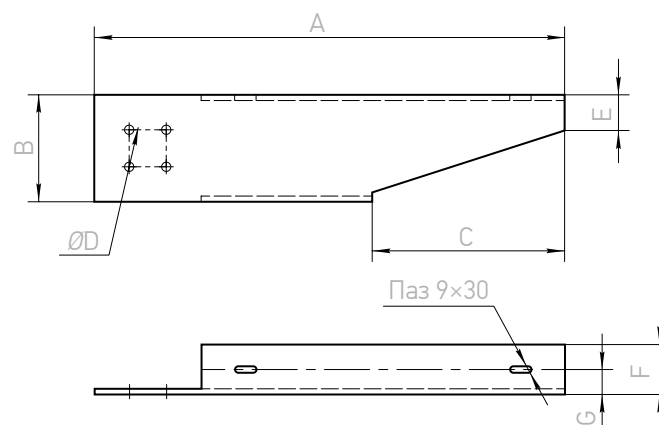
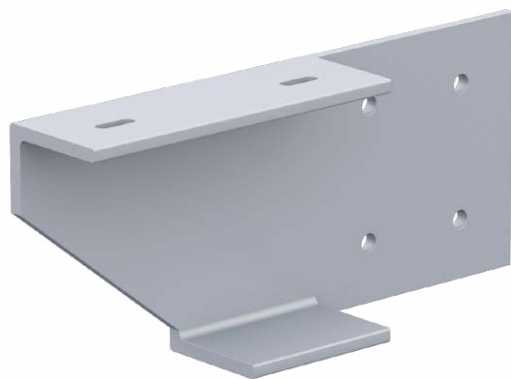
Артикул: КР100/7038VE

КОНСОЛЬ УСИЛЕННОГО ПОТОЛОЧНОГО ПОДВЕСА КР-D

ОПИСАНИЕ

Консоли для усиленного потолочного подвеса предназначены для прокладки кабельной трассы с креплением на стойке потолочного подвеса STP.

Элемент изготавливается из композитного швеллера. Крепление консоли на подвесе метизами. Материал метизов определяется проектом.



Консоль усиленного потолочного подвеса КР-D

Наименование	Артикул	A, мм	B, мм	C, мм	D, мм	E, мм	F, мм	G, мм	Кол-во пазов	Ширина устанавливаемых лотков, мм	Несущая способность, кг	Теор. вес, кг/шт.
Консоль потолочного подвеса КР-D100	KPD100	260	150	-	13	50	70	35	1	100	250	0,79
Консоль потолочного подвеса КР-D200	KPD200	360	150	90	13	50	70	35	2	200	180	1,08
Консоль потолочного подвеса КР-D300	KPD300	460	150	160	13	50	70	35	2	300	140	1,33
Консоль потолочного подвеса КР-D400	KPD400	560	150	200	13	50	70	35	2	400	115	1,59
Консоль потолочного подвеса КР-D500	KPD500	660	150	270	13	50	70	35	2	500	95	1,84
Консоль потолочного подвеса КР-D600	KPD600	760	150	300	13	50	70	35	2	600	85	2,09

В обозначении наименования и артикула присутствует тип смолы VE, а также цвет по RAL.

Пример обозначения:

Наименование: Консоль потолочного подвеса КР-D100 (7038) VE

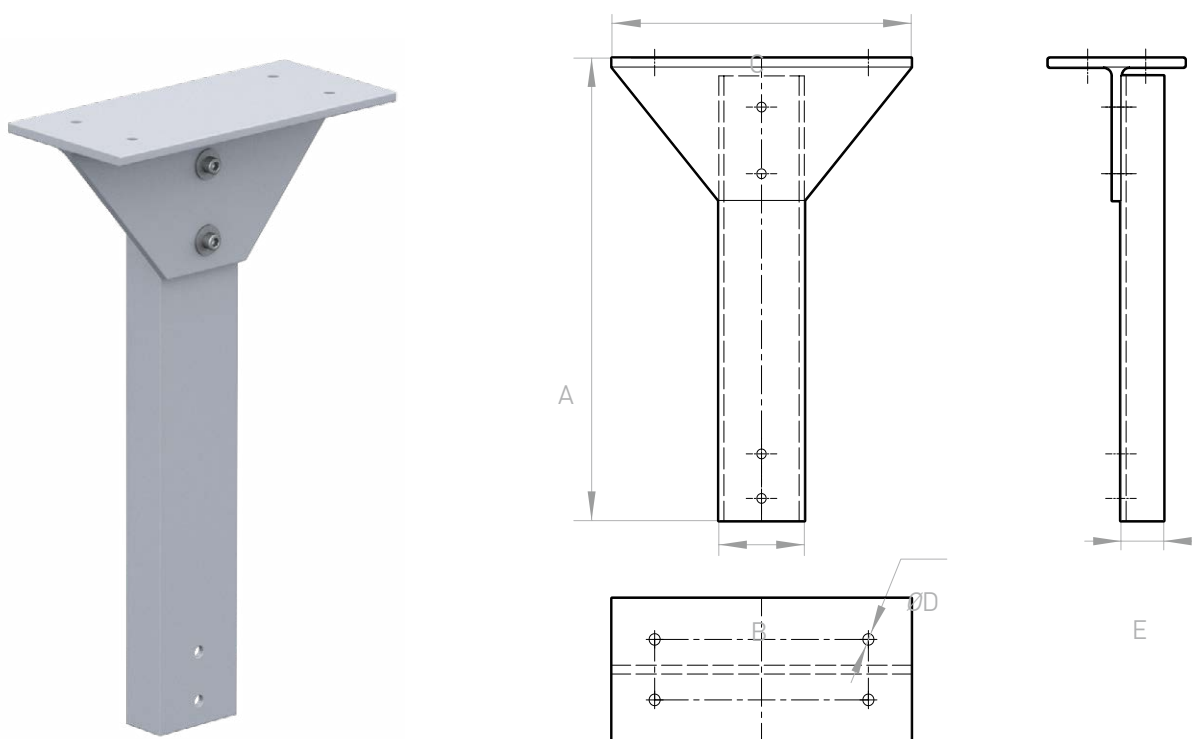
Артикул: KPD100/7038VE

СТОЙКА ПОТОЛОЧНОГО ПОДВЕСА ST

ОПИСАНИЕ

Стойка потолочного подвеса предназначена для прокладки кабельной трассы с креплением на горизонтальную поверхность (подвес). Элемент собирается из композитных швеллера и тавра, соединенных между собой метизами. Материал метизов – А4. В конструкции предусмотрены отверстия для крепления консолей.

Для крепления стойки потолочного подвеса к потолку необходимо использовать крепежные элементы диаметром 12 мм.



Стойка потолочного подвеса ST

Наименование	Арти-кул	А, мм	В, мм	С, мм	D, мм	E, мм	Несущая способность, кг		Теор. вес, кг/шт
							При одностороннем закреплении полок	При двустороннем закреплении полок	
Стойка потолочного подвеса ST-500	ST500	520	100	350	13	50	75	150	2,996
Стойка потолочного подвеса ST-1000	ST1000	1020	100	350	13	50	75	300	4,120
Стойка потолочного подвеса ST-1300	ST1300	1320	100	350	13	50	75	270	4,900

В обозначении наименования и артикула присутствует тип смолы VE, а также цвет по RAL.

Пример обозначения:

Наименование: Стойка потолочного подвеса ST-500 (7038) VE

Артикул: ST500/7038VE

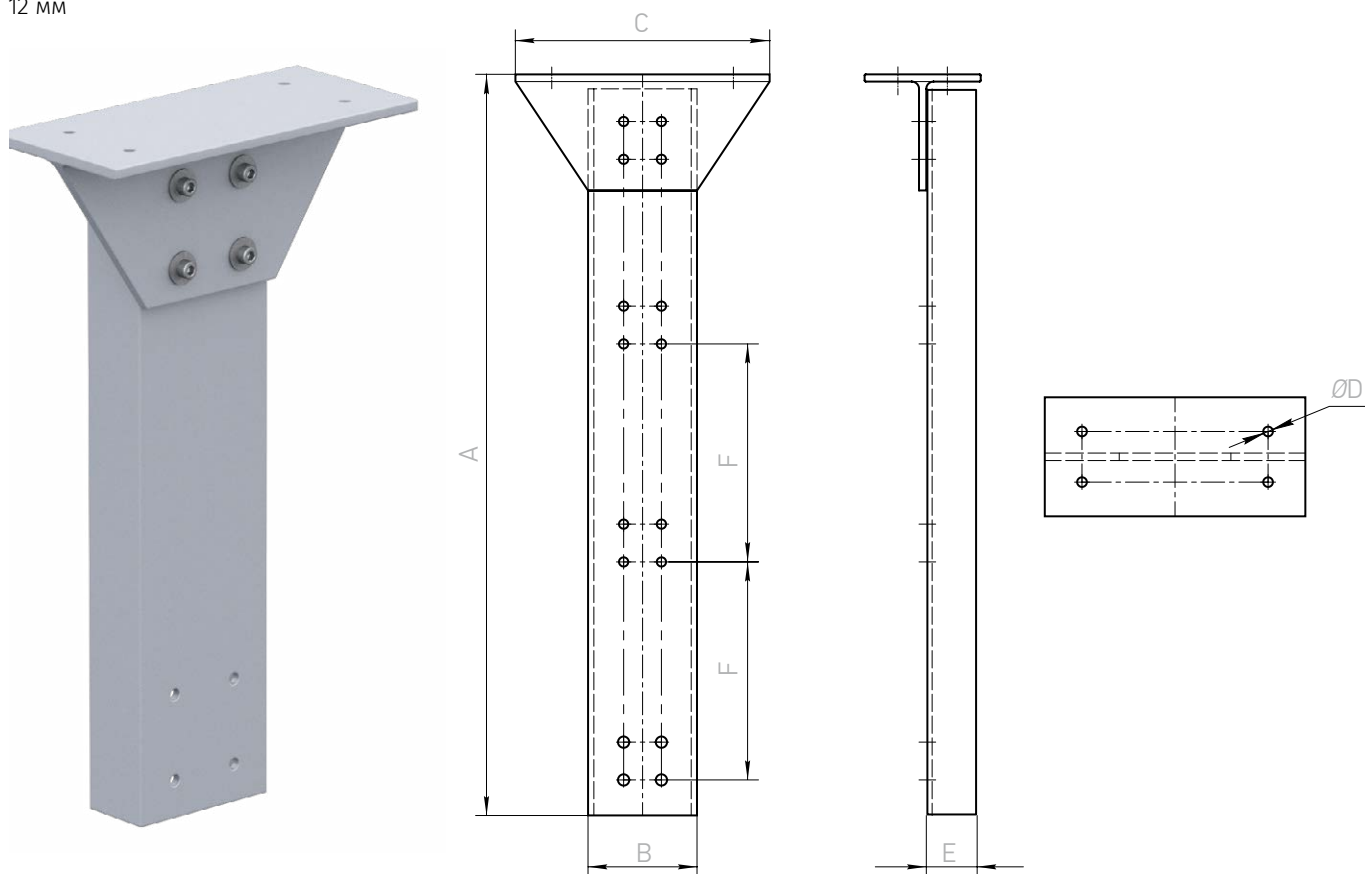
СТОЙКА УСИЛЕННОГО ПОТОЛОЧНОГО ПОДВЕСА STP

ОПИСАНИЕ

Стойки потолочного подвеса STP предназначены для прокладки кабельной трассы с креплением на горизонтальную поверхность (подвес).

Элемент собирается из композитных швеллера и тавра, соединенных между собой метизами. Материал метизов – А4. В конструкции предусмотрены отверстия для крепления консолей.

Для крепления стойки потолочного подвеса к потолку необходимо использовать крепежные элементы диаметром 12 мм



Стойка усиленного потолочного подвеса STP

Наименование	Артикул	A, мм	B, мм	C, мм	D, мм	E, мм	F, мм	Несущая способность, кг	Теор. вес, кг/шт.
Стойка потолочного подвеса STP-500	STP500	520	150	350	13	70	-	500	4,06
Стойка потолочного подвеса STP-900	STP900	920	150	350	13	70	-	500	5,80
Стойка потолочного подвеса STP-1000	STP1000	1020	150	350	13	70	300	500	6,24
Стойка потолочного подвеса STP-1100	STP1100	1120	150	350	13	70	300	500	6,70
Стойка потолочного подвеса STP-1300	STP1300	1320	150	350	13	70	300	500	7,55

В обозначении наименования и артикула присутствует тип смолы VE, а также цвет по RAL.

Пример обозначения:

Наименование: Стойка потолочного подвеса STP-500 (7038) VE

Артикул: STP500/7038VE

КОЛОННА KF

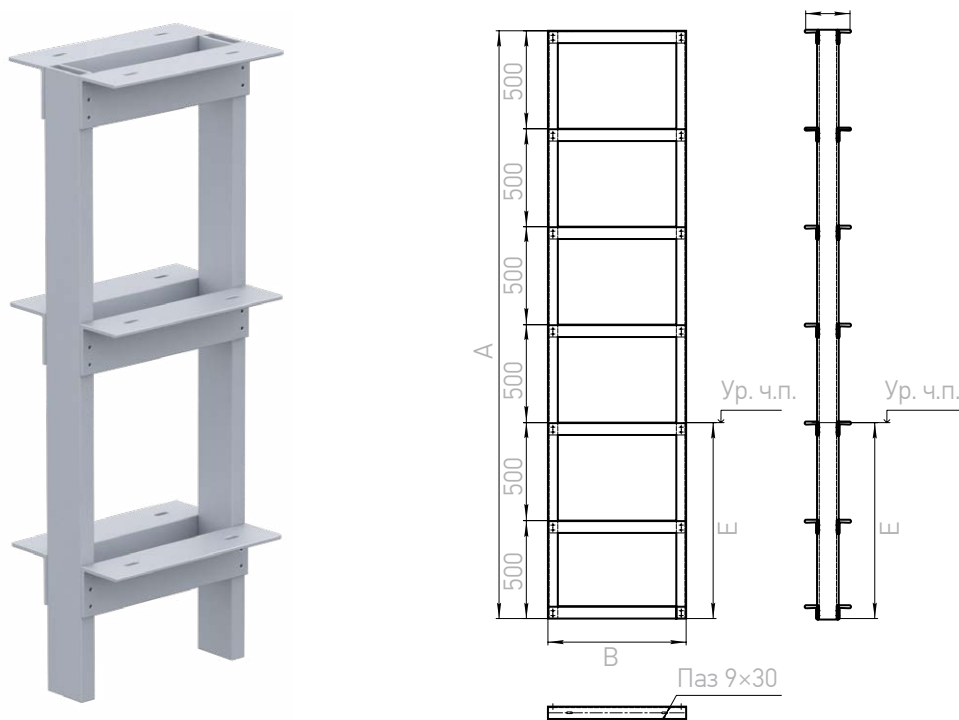
ОПИСАНИЕ

Колонна KF предназначена для прокладки кабельной трассы с креплением на горизонтальную поверхность. Элемент собирается из композитных уголков и швеллеров, соединенных между собой заклепками вытяжными.

Колонны предназначены для монтажа сплошных и лестничных кабельных лотков на фундамент зданий и сооружений. Пазы для крепления кабельных лотков предусмотрены только на верхней полке колонны; перед установкой лотков на других уровнях колонны требуется произвести дополнительный статический расчет.

Сборка конструкций осуществляется при помощи заклепок.

Установка колонны осуществляется посредством заглабления её нижней части в фундамент на глубину не менее 1 м с шагом не более 3 м. Материал заклепок – А4.



Колонна KF

Наименование	Артикул	А, мм	В, мм	С, мм	Е, мм	Кол-во пазов	Ширина устанавливаемых лотков, мм	Несущая способность, кг	Теор. вес, кг/шт.
Колонна KF-100	KF-100	3000	205	226	1000	1	100	200	17,19
Колонна KF-200	KF-200	3000	305	226	1000	2	200	200	19,00
Колонна KF-300	KF-300	3000	405	226	1000	2	300	200	20,83
Колонна KF-400	KF-400	3000	505	226	1000	2	400	180	22,64
Колонна KF-500	KF-500	3000	605	226	1000	2	500	120	24,50
Колонна KF-600	KF-600	3000	705	226	1000	2	600	120	26,28

В обозначении наименования и артикула присутствует тип смолы VE, а также цвет по RAL.

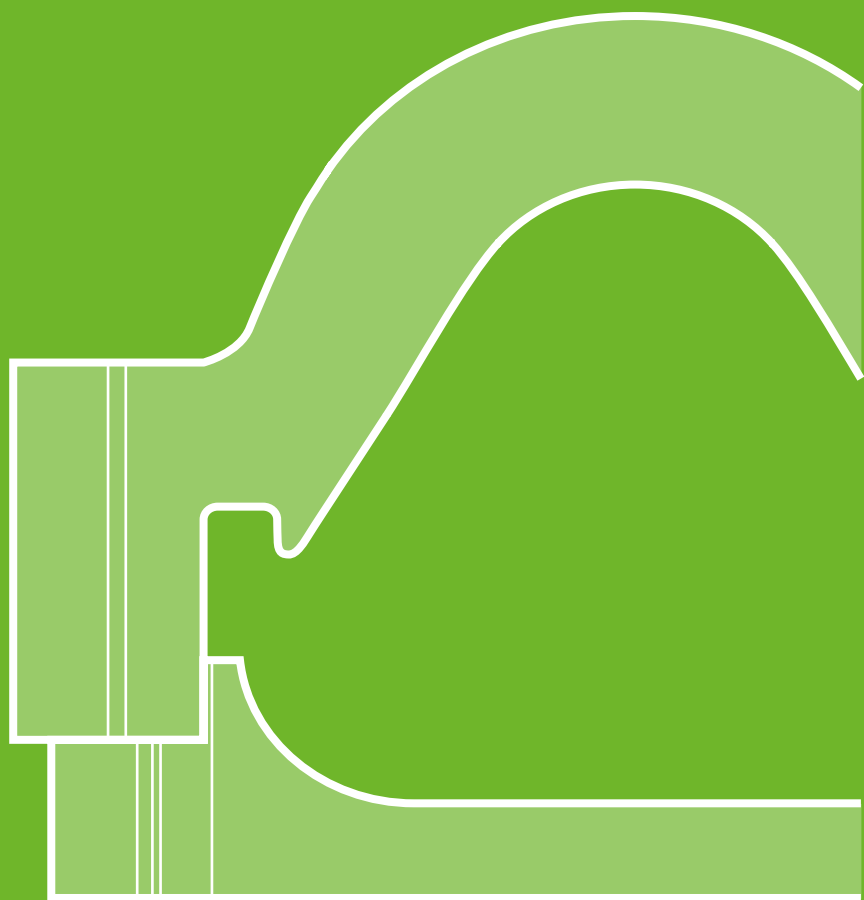
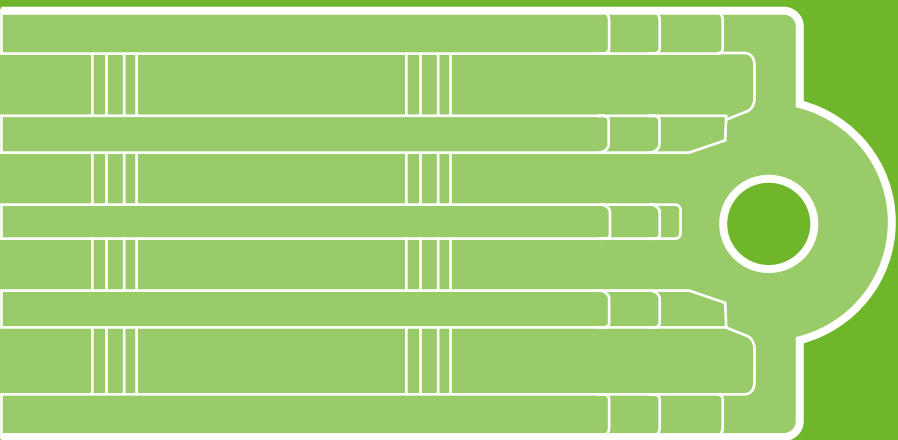
Пример обозначения:

Наименование: Колонна KF-100 (7038) VE

Артикул: KF100/7038VE



ООО «Татнефть-Пресскомпозит»



6

КАБЕЛЬНЫЕ
КРЕПЛЕНИЯ



КАБЕЛЬНЫЕ КРЕПЛЕНИЯ ИЗ ПОЛИАМИДА

ОПИСАНИЕ

Кабельные крепления из полиамида используются для фиксации электрических силовых кабелей низкого, среднего и высокого напряжения различного диаметра к несущим конструкциям или любой ровной поверхности на вертикальных или горизонтальных участках. Применяются при прокладке кабельных линий в открытых и закрытых электроустановках, до и свыше 1000 В в нормальных условиях и в условиях сырой, пыльной, химически активной и пожароопасной средах.



Стойкость к нагрузкам от токов короткого замыкания



Стойкость к воздействию нефтепродуктов



Применение на атомных станциях



Срок службы не менее 30 лет



Стойкость к агрессивным химическим средам

Композитные крепления для кабеля

Основные характеристики	
Диапазон допустимых напряжений в кабельной линии, кВ	0,38 – 500
Диапазон температур применения	от -60° до +120°С
Климатическое исполнение по ГОСТ 15150-80	У, УХЛ, ХЛ, Т
Категории размещения по ГОСТ 15150-80	1 и 2
Срок эксплуатации, лет	не менее 30
Плотность материала, кг/м ³	1250-1350
Электрическая прочность, кВ/мм	не менее 20

Материал креплений – полиамид, армированный стекловолокном.

Материал не поддерживает горение, утилизируется путем вторичной переработки.

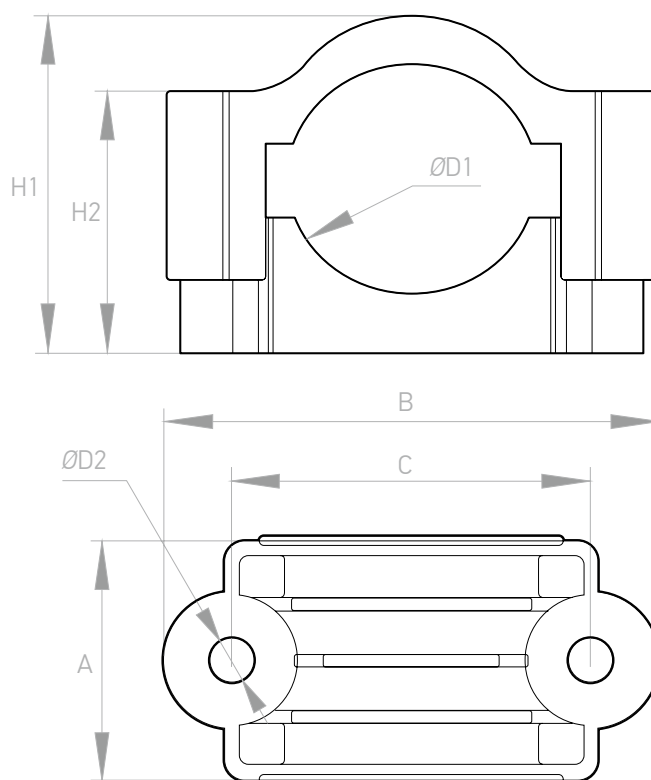
КАБЕЛЬНЫЕ КРЕПЛЕНИЯ ИЗ ПОЛИАМИДА. СЕРИЯ ЗЭ (Л) (облегченные)

ОПИСАНИЕ

Данное композитное крепление предназначено для фиксации одиночных одножильных и трехжильных кабелей низкого и среднего напряжения различного диаметра.

Изделие сконструировано так, что при максимальных диаметрах кабеля, для данного вида креплений, верхняя и нижняя части находятся в постоянном зацеплении.

Это снижает изгибающие нагрузки на композитный крепежный элемент и тем самым повышает общую прочность конструкции к механическим нагрузкам при возникновении токов короткого замыкания.



Крепления кабельные ЗЭ(Л) (облегченные)

Наименование	Артикул	A, мм	B, мм	C, мм	D1, мм	D2, мм	H1, мм	H2, мм	Вес, г	Механическая стойкость к токам короткого замыкания
ЗЭ(Л) 1x65-90	ЗЗЕЛ065090	65	155	120	65-90	13	88 – 120	62 – 94	0,26538 – 500	15 кН

Примечание

Данное крепление совместимо с любыми кабельными полками. Отверстия под установку кабельных креплений необходимо выполнять по месту.

Соответствуют требованиям: ГОСТ РМЭК 61914-2015.



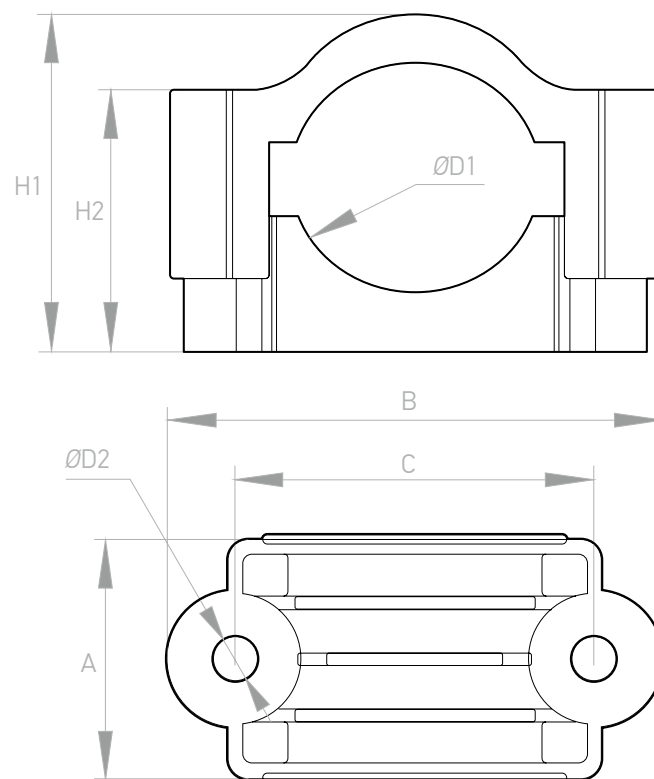
КАБЕЛЬНЫЕ КРЕПЛЕНИЯ ИЗ ПОЛИАМИДА. СЕРИЯ ЗЭ 1 (одножильные)

ОПИСАНИЕ

Данная серия композитных креплений предназначена для фиксации одножильных кабелей среднего, высокого и сверхвысокого напряжения треугольником.

Изделие сконструировано так, что при максимальных диаметрах кабеля, для данного вида креплений, верхняя и нижняя части находятся в постоянном зацеплении.

Это снижает изгибающие нагрузки на композитный крепежный элемент и тем самым повышает общую прочность конструкции к механическим нагрузкам при возникновении токов короткого замыкания.



Кабельные крепления из полиамида. Серия ЗЭ 1 (одножильные)

Наименование	Артикул	A, мм	B, мм	C, мм	D1, мм	D2, мм	H1, мм	H2, мм	Вес, г	Механическая стойкость к токам короткого замыкания
ЗЭ 1x11-25	1ZE1011025	60	88	58	11-25	11	45-60	35-50	100	10 кН
ЗЭ 1x25-40	1ZE1025040	60	88	58	25-40	11	45-60	35-50	100	10 кН
ЗЭ 1x40-65	1ZE1040065	60	125	90	40-65	11	62-87	43-68	200	25 кН
ЗЭ 1x45-70	1ZE1045070	60	125	95	45-70	11	60-85	34-59	215	25 кН
ЗЭ 1x65-90	1ZE1065090	65	165	120	65-90	13	95-120	75-100	470	35 кН
ЗЭ 1x90-130	1ZE1090130	75	185	150	90-130	13	120-170	40-80	620	40 кН
ЗЭ 1x130-160	1ZE1130160	75	220	180	130-160	13	170-200	40-80	680	40 кН

Примечание

Данное крепление совместимо с любыми кабельными полками. Отверстия под установку кабельных креплений необходимо выполнять по месту.

Соответствуют требованиям: ГОСТ Р МЭК 61914-201 5.

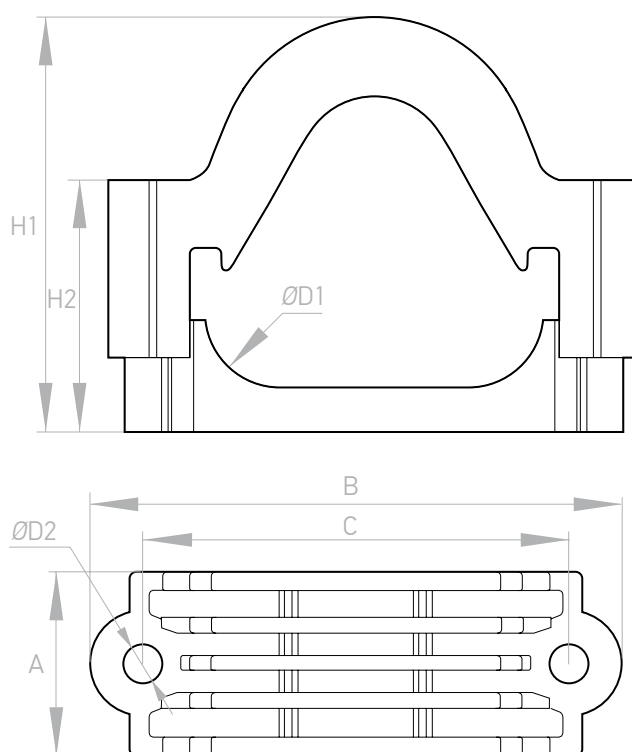
КАБЕЛЬНЫЕ КРЕПЛЕНИЯ ИЗ ПОЛИАМИДА. СЕРИЯ ЗЭ 3 (трехжильные)

ОПИСАНИЕ

Данная серия композитных креплений предназначена для фиксации одножильных кабелей среднего, высокого и сверхвысокого напряжения треугольником.

Изделие сконструировано так, что при максимальных диаметрах кабеля, для данного вида креплений, верхняя и нижняя части находятся в постоянном зацеплении.

Это снижает изгибающие нагрузки на композитный крепежный элемент и тем самым повышает общую прочность конструкции к механическим нагрузкам при возникновении токов короткого замыкания.



Крепления кабельные из композита серии ЗЭ 3 (трехжильные)

Наименование	Артикул	A, мм	B, мм	C, мм	D1, мм	D2, мм	H1, мм	H2, мм	Вес, г	Механическая стойкость к токам короткого замыкания
ЗЭ 3x22-42	ЗЭ3022042	65	160	115	22-42	11	73-103	56-86	265	30 кН
ЗЭ 3x30-45	ЗЭ3030045	65	155	120	30-45	13	88-120	62-94	265	30 кН
ЗЭ 3x40-60	ЗЭ3040060	65	185	150	40-60	13	115-150	65-100	380	40 кН
ЗЭ 3x50-75	ЗЭ3050075	80	235	190	50-75	17	155-195	80-120	1100	45 кН
ЗЭ 3x75-100	ЗЭ3075100	80	285	240	75-100	17	210-270	110-170	1530	45 кН
ЗЭ 3x100-120	ЗЭ3100120	80	348	288	100-120	20	260-300	135-175	2320	45 кН

Примечание

Данное крепление совместимо с любыми кабельными полками. Отверстия под установку кабельных креплений необходимо выполнять по месту.

Соответствуют требованиям: ГОСТ Р МЭК 61914-201 5.



СПРАВОЧНАЯ ИНФОРМАЦИЯ

Значения полимерной матрицы для определения величины пожарной нагрузки

Наименование полимерной матрицы	Суммарное выделение CO, мг/г	Суммарное выделение CO ₂ , мг/г	Удельная теплота сгорания, МДж/кг	Суммарное тепловыделение с единицы поверхности МДж/м ²
Полиэфирная смола	88,5	386	4,9	36,69
Винилэфирная смола	72,1	357	5,05	33,54

Выбор полимерной матрицы в соответствии с обозначением типов атмосфер по ГОСТ 15150 условиям эксплуатации и категориям коррозионной активности атмосфер

Тип атмосферы по ГОСТ 15150	Условия эксплуатации для категорий атмосфер					
	С1 очень низкая	С2 низкая	С3 средняя	С4 высокая	С5 очень высокая	СХ крайне высокая
I (условно-чистая)	PE					
II (промышленная)	PE					VE
III (морская)	PE					VE
IV (приморско-промышленная)	PE					VE

Метизы

Метизная группа	Вид исполнения	Наименование метизов	Артикул	Кабельные лотки+аксессуары	Опорная конструкция
М6	оцинк.	Винт М6х25 DIN 7985 Н оц. (ГОСТ 17473)	3S06025HDZ	V	-
	A4	Винт М6х25 DIN 7380 A4 (ГОСТ 7380)	3S06025A316	V	-
	оцинк.	Винт М6х90 DIN 7985 Н оц. (ГОСТ 17473)	3S06090HDZ	V	-
	A4	Винт М6х90 DIN 7380 A4 (ГОСТ 7380)	3S06090A316	V	-
	оцинк.	Шайба 6 DIN 9021 оц. (ГОСТ 6958)	3W06HDZ	V	-
	A4	Шайба 6 DIN 9021 A4 (ГОСТ 6958)	3W06A316	V	-
	оцинк.	Шайба 6 DIN 127 В оц. (ГОСТ 6402)	3LW06HDZ	V	-
	A4	Шайба 6 DIN 127 В A4 (ГОСТ 6402)	3LW06A316	V	-
	оцинк.	Гайка М6 DIN 934 оц. (ГОСТ 5915)	3HN06HDZ	V	-
	A4	Гайка М6 DIN 934 A4 (ГОСТ 5915)	3HN06A316	V	-
	оцинк.	Гайка шестигранная самоконтрящаяся М6 DIN 985 оц. (ГОСТ Р 50273)	3HNS06HDZ	V	-
	A4	Гайка шестигранная самоконтрящаяся М6 DIN 985 A4 (ГОСТ Р 50273)	3HNS06A316	V	-
М8	оцинк.	Винт М8х30 DIN 7985 Н оц. (ГОСТ 17473)	3S08030HDZ	-	V
	A4	Винт М8х30 DIN 7380 A4 (ГОСТ 7380)	3S08030A316	-	V
	оцинк.	Шайба 8 DIN 9021 оц. (ГОСТ 6958)	3W08HDZ	-	V
	A4	Шайба 8 DIN 9021 A4 (ГОСТ 6958)	3W08A316	-	V
	оцинк.	Шайба 8 DIN 127 В оц. (ГОСТ 6402)	3LW08HDZ	-	V
	A4	Шайба 8 DIN 127 В A4 (ГОСТ 6402)	3LW08A316	-	V
	оцинк.	Гайка М8 DIN 934 оц. (ГОСТ 5915)	3HN08HDZ	-	V
A4	Гайка М8 DIN 934 A4 (ГОСТ 5915)	3HN08A316	-	V	
М10	оцинк.	Болт М10х40 DIN 931 оц. (ГОСТ 7798)	3B10040HDZ	-	V
	A4	Болт М10х40 DIN 931 A4 (ГОСТ 7798)	3B10040A316	-	V
	оцинк.	Болт М10х45 DIN 931 оц. (ГОСТ 7798)	3B10045HDZ	-	V
	A4	Болт М10х45 DIN 931 A4 (ГОСТ 7798)	3B10045A316	-	V
	оцинк.	Болт М10х50 DIN 931 оц. (ГОСТ 7798)	3B10050HDZ	-	V
	A4	Болт М10х50 DIN 931 A4 (ГОСТ 7798)	3B10050A316	-	V
	оцинк.	Шайба 10 DIN 9021 оц. (ГОСТ 6958)	3W10HDZ	-	V
	A4	Шайба 10 DIN 9021 A4 (ГОСТ 6958)	3W10A316	-	V
	оцинк.	Шайба 10 DIN 127 В оц. (ГОСТ 6402)	3LW10HDZ	-	V
	A4	Шайба 10 DIN 127 В A4 (ГОСТ 6402)	3LW10A316	-	V
	оцинк.	Гайка М10 DIN 934 оц. (ГОСТ 5915)	3HN10HDZ	-	V
A4	Гайка М10 DIN 934 A4 (ГОСТ 5915)	3HN10A316	-	V	
М12	оцинк.	Винт М12х35 DIN 912 оц (ГОСТ 11738)	3S12035HDZ	V	-
	A4	Винт М12х35 DIN 7380 A4 (ГОСТ 7380)	3S12035A316	V	-
	оцинк.	Шайба 12 DIN 9021 оц. (ГОСТ 6958)	3W12HDZ	V	-
	A4	Шайба 12 DIN 9021 A4 (ГОСТ 6958)	3W12A316	V	-
	оцинк.	Шайба 12 DIN 127 В оц. (ГОСТ 6402)	3LW12HDZ	V	-
	A4	Шайба 12 DIN 127 В A4 (ГОСТ 6402)	3LW12A316	V	-
	оцинк.	Гайка М12 DIN 934 оц. (ГОСТ 5915)	3HN12HDZ	V	-
A4	Гайка М12 DIN 934 A4 (ГОСТ 5915)	3HN12A316	V	-	



ООО «Татнефть-Пресскомполит»

Российская Федерация
Республика Татарстан, Елабужский район,
территория промышленная площадка «Алабуга»
ул. 22.1, корпус 48/3

+7 (85557) 5-16-16, 5-16-51
Отдел продаж: +7 (85557) 5-16-16; 5-16-51
Сервисно-клиентская служба: 8 (800) 250-66-88

www.tnpc.ru
www.fiberpull.ru