

GERSAN

2014

ELEKTRİK TİC. ve SAN. A.Ş.



BUSBAR SİSTEMLERİ

Busbar Trunking Systems



DÖŞEME ALTI KABLO KANALLARI

Underfloor Cable Trunkings



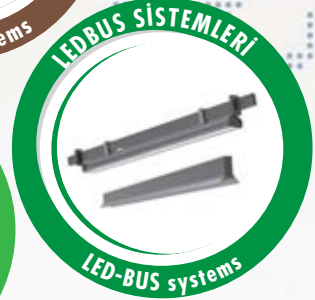
TOPRAKLAMA SİSTEMLERİ

Earthing Systems



KABLO KANAL VE MERDİVENLERİ

Cable Management Systems



LED-BUS SİSTEMLERİ

LED-BUS systems



ELEKTRİKLI ARAÇ ŞARJ SİSTEMLERİ

Electrical Vehicle Charging Systems



AĞ DAĞITIM PANELLERİ

Distribution Panels



G-BUS OTOMASYON

G-BUS Automation



since
1980

DÖŞEME ALTI KABLO KANALLARI

Underfloor Cable Trunkings

Подпольные Кабельные Лотки



ÜRÜN SORUMLULUK SİGORTAMIZ MEVCUTTUR.



ASTA



IPH
BERLIN

KEMA

VNL
EIKI

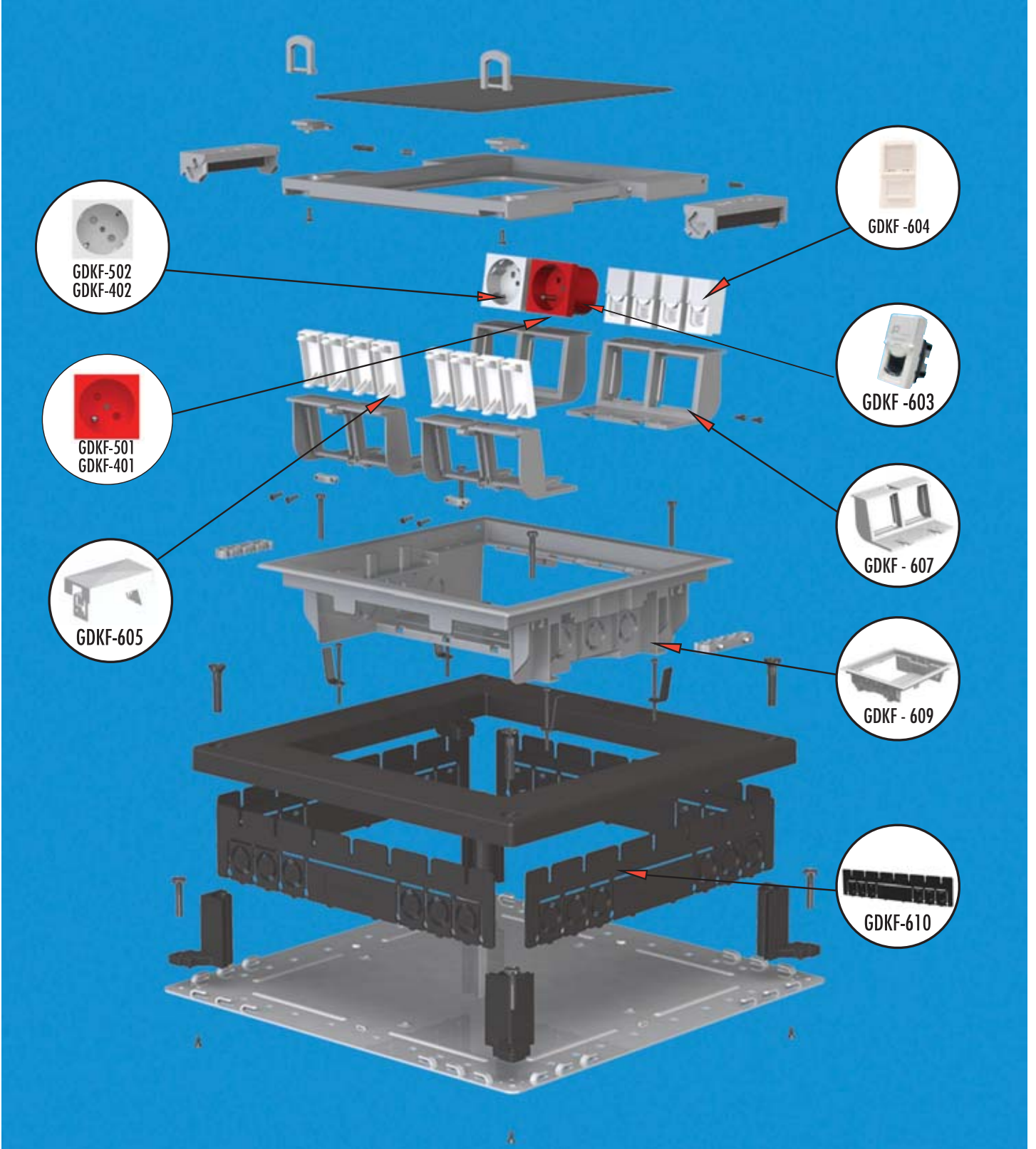
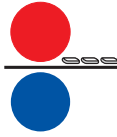


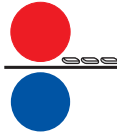
CE



ISO 9001-14001-18001





DÖŞEME ALTI BUATI *Junction box*

Распределительная подпольная коробка



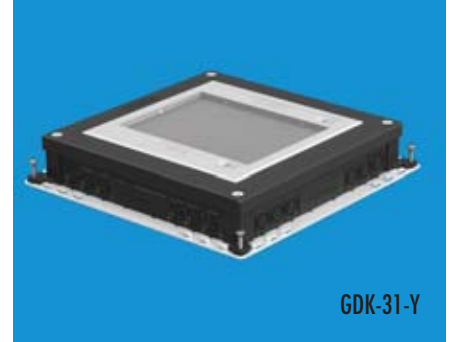
GDK-31-Y

DÖŞEME ALTI BUATI (SİSTEM BUATI)

Junction box

Распределительная подпольная коробка

Sipariş kodu Order code Код заявки	Ağırlık (Kg/ad.) Weight (Kg/unit) Вес (кг/шт)	Price list прайс-лист шт/у.е.
GDK-31-Y	5,580	115,00



GDK-31-Y



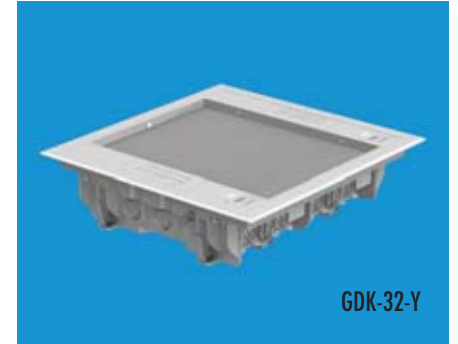
GDK-32-Y

BUAT İÇİ PRİZ KASASI

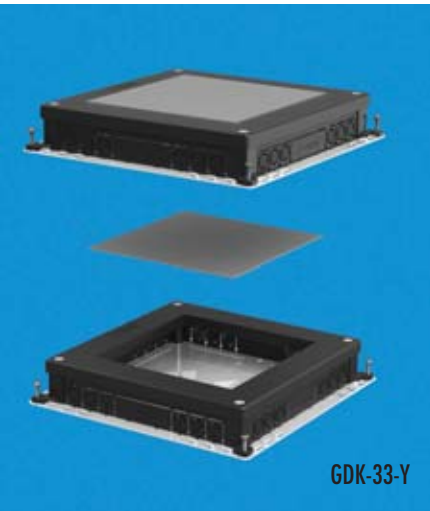
Socket case

Распределительная подпольная коробка с внутренним блоком розеток

Sipariş kodu Order code Код заявки	Ağırlık (Kg/ad.) Weight (Kg/unit) Вес (кг/шт)	Price list прайс-лист шт/у.е.
GDK-32-Y	2,110	56,00



GDK-32-Y



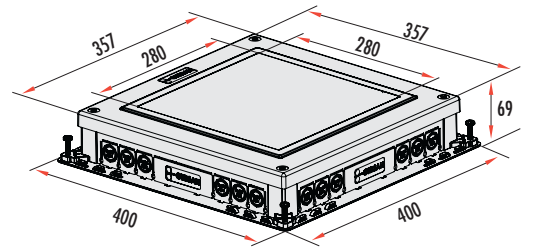
GDK-33-Y

BOŞ BUAT KUTUSU

Junction box without socket

Пустая распределительная коробка

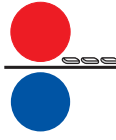
Sipariş kodu Order code Код заявки	Ağırlık (Kg/ad.) Weight (Kg/unit) Вес (кг/шт)	Price list прайс-лист шт/у.е.
GDK-33-Y	4,680	64,00



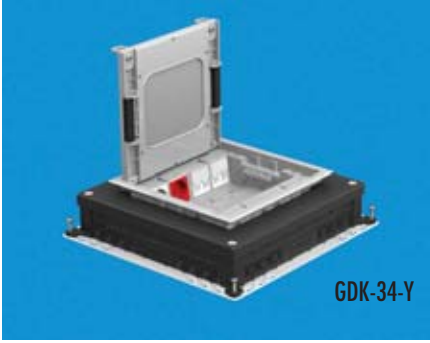
İSTEĞE BAĞLI OLARAK BUATLAR IP43 STANDARTLARINA GÖRE ÜRETİLİR.

In accordance to requirement junction boxes are be manufactured with IP43 protection degree

Согласно требованиям заказчика распределительные коробки производятся согласно стандартам IP43

DÖŞEME ALTI BUATI *Junction box*

Распределительная подпольная коробка



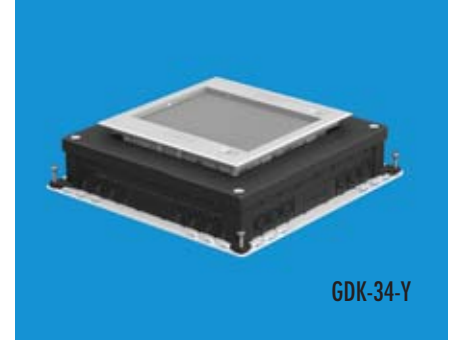
GDK-34-Y

GRANİT TİPİ BUAT

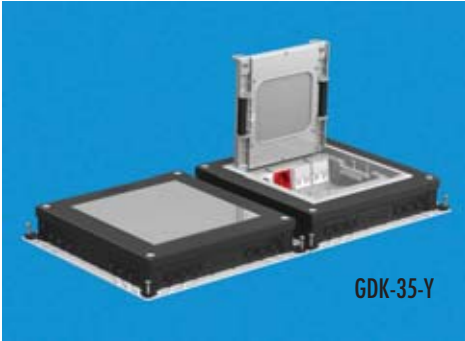
Junction box

Распределительная подпольная коробка

Sipariş kodu Order code Код заявки	Ağırlık (Kg/ad.) Weight (Kg/unit) Вес (кг/шт)	Price list прайс-лист шт/у.е.
GDK-34-Y	5,580	125,00



GDK-34-Y



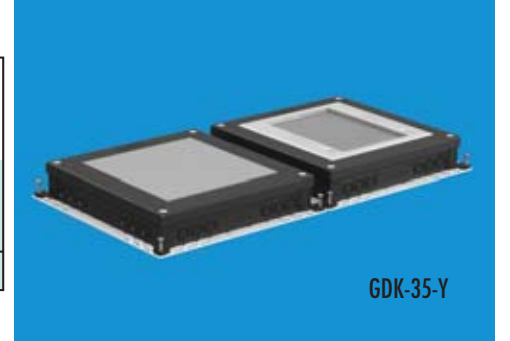
GDK-35-Y

İKİLİ DÖŞEME ALTI BUATI

Double under floor junction box

Двойная подпольная распределительная коробка

Sipariş kodu Order code Код заявки	Ağırlık (Kg/ad.) Weight (Kg/unit) Вес (кг/шт)	Price list прайс-лист шт/у.е.
GDK-35-Y	10,270	180,00



GDK-35-Y



GDK-07

YÜKSELTİLMİŞ DÖŞEME İÇİN BUAT

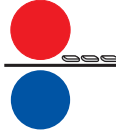
Junction box for high-floor

Распределительная коробка для фальшпола

Sipariş kodu Order code Код заявки	Ağırlık (Kg/ad.) Weight (Kg/unit) Вес (кг/шт)	Price list прайс-лист шт/у.е.
GDK-07	6,200	80,00

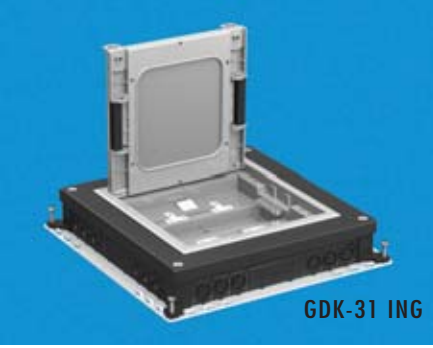


GDK-07



DÖŞEME ALTI BUATI (İNGİLİZ SİSTEMİ) *Junction box*

Распределительная подпольная коробка



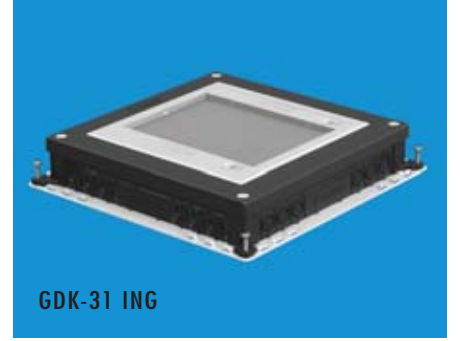
GDK-31 ING

DÖŞEME ALTI BUATI (İNGİLİZ SİSTEMİ)

Junction box

Распределительная подпольная коробка

Sipariş kodu Order code Код заявки	Ağırlık (Kg/ad.) Weight (Kg/unit) Вес (кг/шт)	Price list прайс-лист шт/у.е.
GDK-31 ING	5,580	140,00



GDK-31 ING



GDK-32 ING

BUAT İÇİ PRİZ KASASI (İNGİLİZ SİSTEMİ)

Socket case

Распределительная подпольная коробка с внутренним блоком розеток

Sipariş kodu Order code Код заявки	Ağırlık (Kg/ad.) Weight (Kg/unit) Вес (кг/шт)	Price list прайс-лист шт/у.е.
GDK-32 ING	2,160	80,00



GDK-32 ING



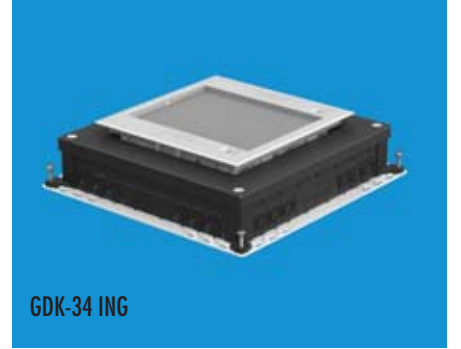
GDK-34 ING

GRANİT TİPİ BUAT (İNGİLİZ SİSTEMİ)

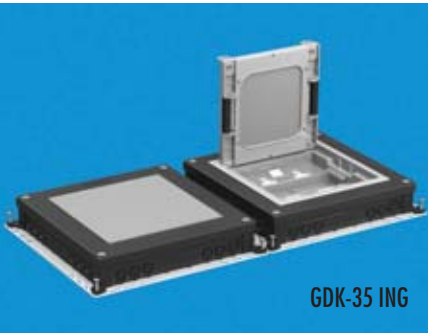
Junction box

Распределительная подпольная коробка

Sipariş kodu Order code Код заявки	Ağırlık (Kg/ad.) Weight (Kg/unit) Вес (кг/шт)	Price list прайс-лист шт/у.е.
GDK-34 ING	5,580	150,00



GDK-34 ING



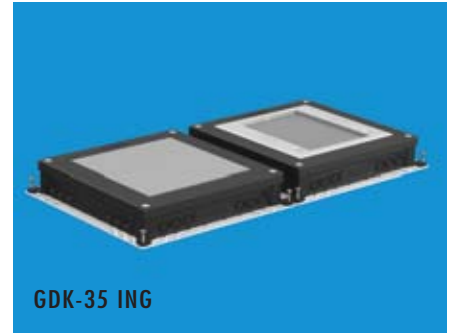
GDK-35 ING

İKİLİ DÖŞEME ALTI BUATI (İNGİLİZ SİSTEMİ)

Double under floor junction box

Двойная подпольная распределительная коробка

Sipariş kodu Order code Код заявки	Ağırlık (Kg/ad.) Weight (Kg/unit) Вес (кг/шт)	Price list прайс-лист шт/у.е.
GDK-35 ING	10,270	200,00



GDK-35 ING

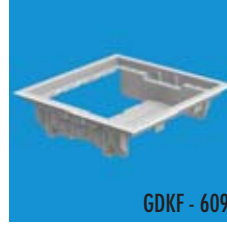


DÖŞEME ALTI (BUAT) PRİZLERİ *Sockets for junction boxes*

Подпольные розетки (пассивная коробка)



UPS PRİZ <i>UPS Socket</i> Розетка УПС		
Sipariş kodu Order code Код заявки	Ağırlık (Kg/ad.) Weight (Kg/unit) Вес (кг/шт)	Price list прайс-лист шт/у.е.
GDKF-401	0,034	5,00



PRİZ KUTUSU TABANI <i>Access Box Basement</i> Верхняя крышка для коробки с розетками		
Sipariş kodu Order code Код заявки	Ağırlık (Kg/ad.) Weight (Kg/unit) Вес (кг/шт)	Price list прайс-лист шт/у.е.
GDKF-609	0,315	40,00



TOPRAKLI PRİZ <i>Socket with earthing</i> Розетки с заземлением		
Sipariş kodu Order code Код заявки	Ağırlık (Kg/ad.) Weight (Kg/unit) Вес (кг/шт)	Price list прайс-лист шт/у.е.
GDKF-402	0,032	4,50



PRİZ KUTUSU KENAR PLAKASI <i>Access Box Side Plate</i> Боковая крышка для коробки с розетками		
Sipariş kodu Order code Код заявки	Ağırlık (Kg/ad.) Weight (Kg/unit) Вес (кг/шт)	Price list прайс-лист шт/у.е.
GDKF-610	0,170	3,00



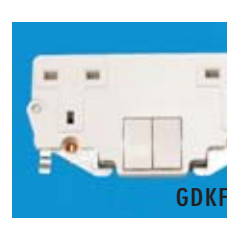
DATA PRİZİ <i>Data Socket</i> Сетевая розетка		
Sipariş kodu Order code Код заявки	Ağırlık (Kg/ad.) Weight (Kg/unit) Вес (кг/шт)	Price list прайс-лист шт/у.е.
GDKF-603	0,011	11,50



UPS, 13A, BS PRİZ PLAKETİ <i>UPS, 13A, BS Socket Plate</i>		
Sipariş kodu Order code Код заявки	Ağırlık (Kg/ad.) Weight (Kg/unit) Вес (кг/шт)	Price list прайс-лист шт/у.е.
GDKF-508	0,205	10,00



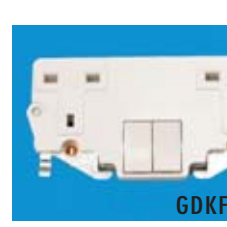
TELEFON PRİZİ <i>Telephone Socket</i> Телефонная розетка		
Sipariş kodu Order code Код заявки	Ağırlık (Kg/ad.) Weight (Kg/unit) Вес (кг/шт)	Price list прайс-лист шт/у.е.
GDKF-604	0,011	18,60



13A, BS PRİZİ, 2GANG <i>13A, BS Socket, 2GANG</i>		
Sipariş kodu Order code Код заявки	Ağırlık (Kg/ad.) Weight (Kg/unit) Вес (кг/шт)	Price list прайс-лист шт/у.е.
GDKF-509	0,215	Fiyat Sorunuz



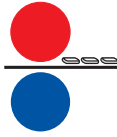
KÖR KAPAK <i>Blank Cover</i> Заглушка		
Sipariş kodu Order code Код заявки	Ağırlık (Kg/ad.) Weight (Kg/unit) Вес (кг/шт)	Price list прайс-лист шт/у.е.
GDKF-605	0,005	1,25



13A, BS PRİZİ, NON STANDART 2GANG <i>13A, BS Socket, Non Standard 2GANG</i>		
Sipariş kodu Order code Код заявки	Ağırlık (Kg/ad.) Weight (Kg/unit) Вес (кг/шт)	Price list прайс-лист шт/у.е.
GDKF-510	0,220	Fiyat Sorunuz

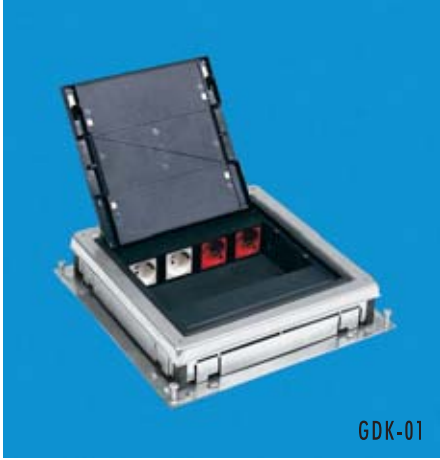


İKİLİ PRİZ BAĞLAMA PLAKASI <i>Connection Plate For Two Socket</i> соединительная пластина для двойной розетки		
Sipariş kodu Order code Код заявки	Ağırlık (Kg/ad.) Weight (Kg/unit) Вес (кг/шт)	Price list прайс-лист шт/у.е.
GDKF-607	0,063	7,50



DÖŞEME ALTI BUATI *Junction box*

Распределительная подпольная коробка



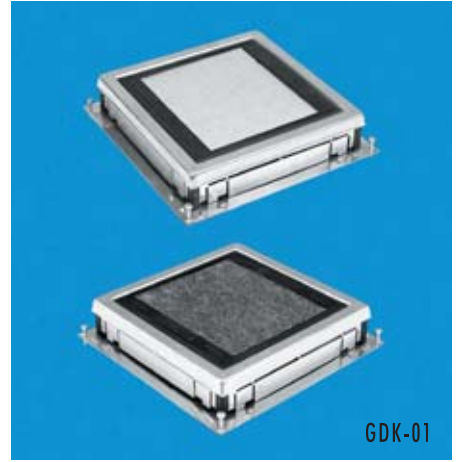
GDK-01

DÖŞEME ALTI BUATI (SİSTEM BUATI)

Junction box

Распределительная подпольная коробка

Sipariş kodu Order code Код заявки	Ağırlık (Kg/ad.) Weight (Kg/unit) Вес (кг/шт)	Price list прайс-лист шт/у.е.
GDK-01	4,060	55,00



GDK-01



GDK-02

BUAT İÇİ PRİZ KASASI

Socket case

Распределительная подпольная коробка с внутренним блоком розеток

Sipariş kodu Order code Код заявки	Ağırlık (Kg/ad.) Weight (Kg/unit) Вес (кг/шт)	Price list прайс-лист шт/у.е.
GDK-02	1,100	35,00



GDK-02



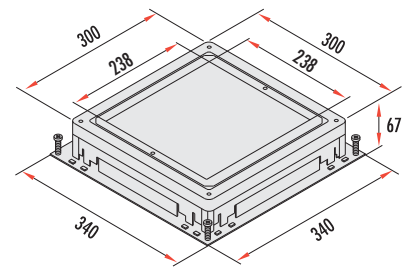
GDK-03

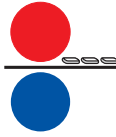
BOŞ BUAT KUTUSU

Junction box without socket

Пустая распределительная коробка

Sipariş kodu Order code Код заявки	Ağırlık (Kg/ad.) Weight (Kg/unit) Вес (кг/шт)	Price list прайс-лист шт/у.е.
GDK-03	3,930	25,00



DÖŞEME ALTI BUATI *Junction box*

Распределительная подпольная коробка



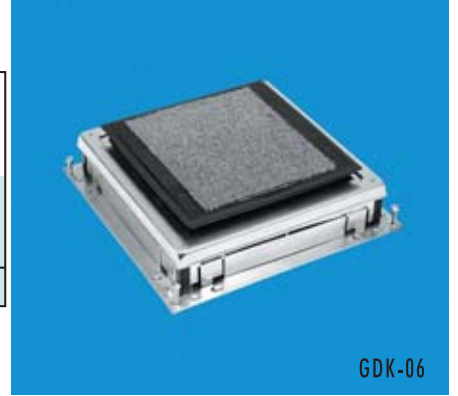
GDK-06

MERMER DÖŞEME İÇİN ÖZEL SİSTEM BUAT

Special junction box for marble floor

Специальная система распределительных коробок для мраморного пола

Sipariş kodu Order code Код заявки	Ağırlık (Kg/ad.) Weight (Kg/unit) Вес (кг/шт)	Price list прайс-лист шт/у.е.
GDK-06	4,020	65,00



GDK-06



GDK-011

İKİLİ DÖŞEME ALTI BUATI

Double under floor junction box

Двойная подпольная распределительная коробка

Sipariş kodu Order code Код заявки	Ağırlık (Kg/ad.) Weight (Kg/unit) Вес (кг/шт)	Price list прайс-лист шт/у.е.
GDK-011	8,000	80,00



GDK-011



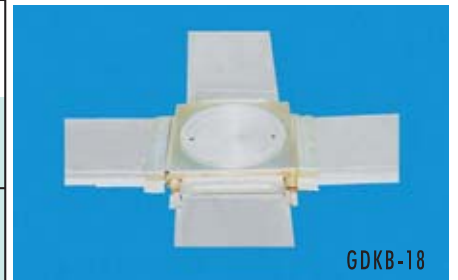
GDKB-18

DÖŞEME KANALI DÖRTLÜ BAĞLANTI ELEMANI

Crossing for underfloor type cable trays

Перекрестный соединительный элемент для подпольного канала

Sipariş kodu Order code Код заявки	Ağırlık (Kg/ad.) Weight (Kg/unit) Вес (кг/шт)	Price list прайс-лист шт/у.е.
GDKB-18	0,900	10,00
GDKB-24	1,100	10,00
GDKB-30	1,250	10,00



GDKB-18



GALFK-1

ALÜMİNYUM FLANŞ VE KAPAK

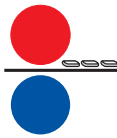
Aluminium flange and cover

Алюминиевый фланец и крышка

Sipariş kodu Order code Код заявки	Ağırlık (Kg/ad.) Weight (Kg/unit) Вес (кг/шт)	Price list прайс-лист шт/у.е.
GALFK-1	0,700	35,00



GALFK-1



DÖŞEME ALTI (BUAT) PRİZLERİ *Sockets for junction boxes*

Подпольные розетки (паспределительная коробка)



GDKF-501

UPS PRİZ <i>UPS Socket</i> Розетка УПС		
Sipariş kodu <i>Order code</i> Код заявки	Ağırlık (Kg/ad.) <i>Weight (Kg/unit)</i> Вес (кг/шт)	Price list прайс-лист шт/у.е.
GDKF-501	0,034	5,00



GDKF-501



GDKF-502

TOPRAKLI PRİZ <i>Socket with earthing</i> Розетки с заземлением		
Sipariş kodu <i>Order code</i> Код заявки	Ağırlık (Kg/ad.) <i>Weight (Kg/unit)</i> Вес (кг/шт)	Price list прайс-лист шт/у.е.
GDKF-502	0,032	4,50



GDKF-502



GDKF-503

JAK PLAKASI <i>Jack plaket</i> Панель с гнездами		
Sipariş kodu <i>Order code</i> Код заявки	Ağırlık (Kg/ad.) <i>Weight (Kg/unit)</i> Вес (кг/шт)	Price list прайс-лист шт/у.е.
GDKF-503	0,006	1,10



GDKF-503



GDKF-504

TELEFON PRİZİ (RJ12) <i>Telephone Socket</i> Телефонная розетка		
Sipariş kodu <i>Order code</i> Код заявки	Ağırlık (Kg/ad.) <i>Weight (Kg/unit)</i> Вес (кг/шт)	Price list прайс-лист шт/у.е.
GDKF-504	0,006	5,50



GDKF-504



GDKF-505

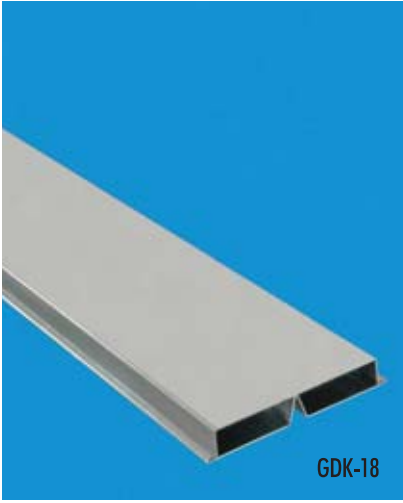
DATA PRİZİ (RJ45) <i>Data Socket</i> Сетевая розетка		
Sipariş kodu <i>Order code</i> Код заявки	Ağırlık (Kg/ad.) <i>Weight (Kg/unit)</i> Вес (кг/шт)	Price list прайс-лист шт/у.е.
GDKF-505	0,006	5,50



GDKF-505

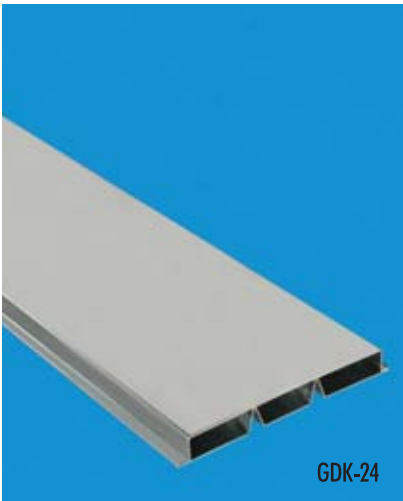
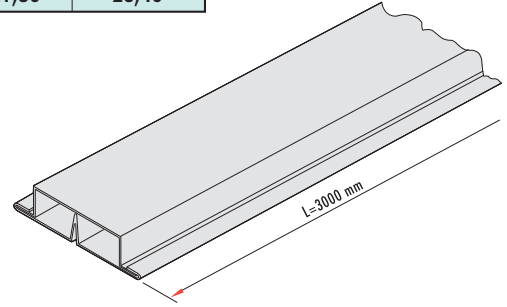
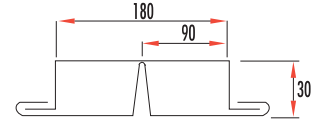


DÖŞEME ALTI KABLO KANALLARI (DELİKSİZ) *Underfloor type cable trays without holes*



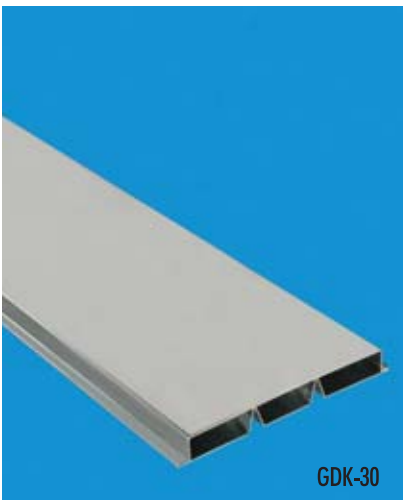
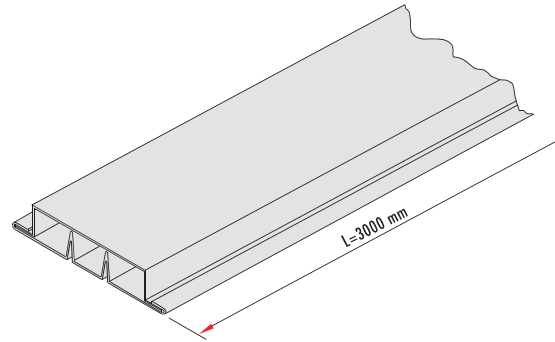
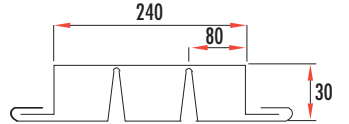
GDK-18

DÖŞEME ALTI KABLO KANALLARI (DELİKSİZ)				
<i>Underfloor type cable trays without holes</i>				
Подпольные кабельные лотки (не перфорированные)				
Sipariş kodu Order code Код заявки	Ağırlık (Kg/mt.) Weight (Kg/mt) Вес (кг/м)	e mm	Price list прайс-лист м/у.е.	
			Pre-Galvanized Предв. Цинк-ия	Hot dip Galvanized гор.оцинк. HDZ
GDK-18	3,550	1-1	21,30	28,40



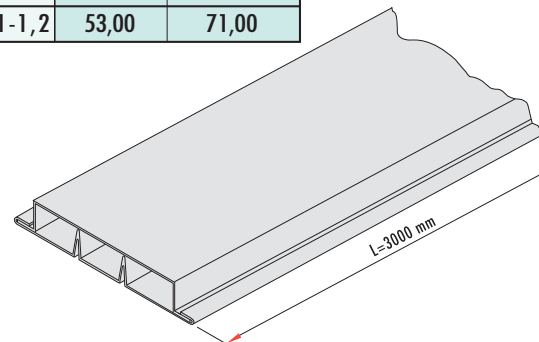
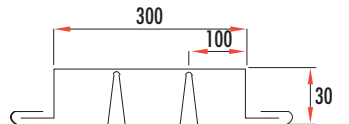
GDK-24

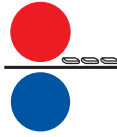
DÖŞEME ALTI KABLO KANALLARI (DELİKSİZ)				
<i>Underfloor type cable trays without holes</i>				
Подпольные кабельные лотки (не перфорированные)				
Sipariş kodu Order code Код заявки	Ağırlık (Kg/mt.) Weight (Kg/mt) Вес (кг/м)	e mm	Price list прайс-лист м/у.е.	
			Pre-Galvanized Предв. Цинк-ия	Hot dip Galvanized гор.оцинк. HDZ
GDK-24	5,550	1-1	33,00	45,00



GDK-30

DÖŞEME ALTI KABLO KANALLARI (DELİKSİZ)				
<i>Underfloor type cable trays without holes</i>				
Подпольные кабельные лотки (не перфорированные)				
Sipariş kodu Order code Код заявки	Ağırlık (Kg/mt.) Weight (Kg/mt) Вес (кг/м)	e mm	Price list прайс-лист м/у.е.	
			Pre-Galvanized Предв. Цинк-ия	Hot dip Galvanized гор.оцинк. HDZ
GDK-30	8,820	1-1,2	53,00	71,00



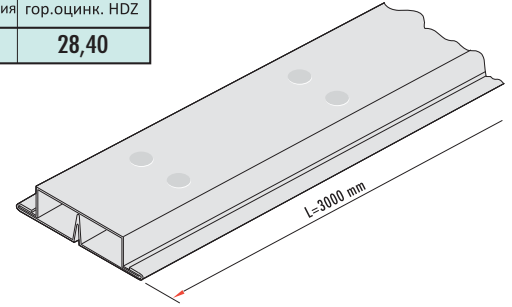
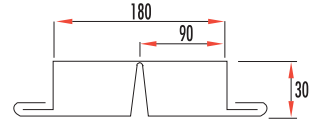


DÖŞEME ALTI KABLO KANALLARI PATLATMALI *Under floor type cable trays with explode holes*

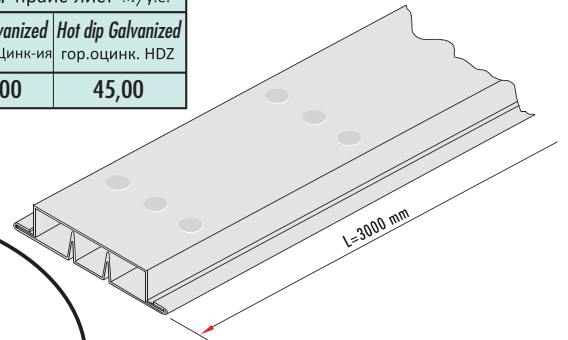
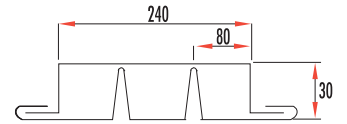
Выбивные отверстия в подпольных кабельных лотках



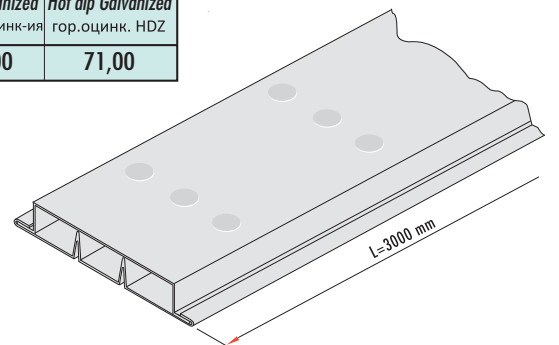
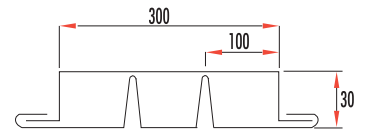
DÖŞEME ALTI KABLO KANALLARI PATLATMALI				
<i>Under floor type cable trays with explode holes</i>				
Выбивные отверстия в подпольных кабельных лотках				
Sipariş kodu	Ağırlık (Kg/mt.)	e	Price list прайс-лист М/у.е.	
Order code	Weight (Kg/mt)	mm	Pre-Galvanized	Hot dip Galvanized
Код заявки	Вес (кг/м)		Предв. Цинк-ия	гор.оцинк. HDZ
GDK-18-B	3,550	1-1	21,30	28,40

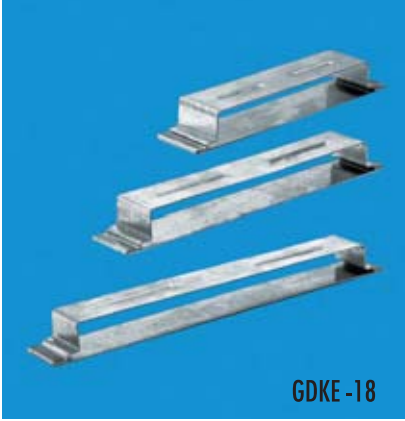


DÖŞEME ALTI KABLO KANALLARI PATLATMALI				
<i>Under floor type cable trays with explode holes</i>				
Выбивные отверстия в подпольных кабельных лотках				
Sipariş kodu	Ağırlık (Kg/mt.)	e	Price list прайс-лист М/у.е.	
Order code	Weight (Kg/mt)	mm	Pre-Galvanized	Hot dip Galvanized
Код заявки	Вес (кг/м)		Предв. Цинк-ия	гор.оцинк. HDZ
GDK-24-B	5,550	1-1	33,00	45,00



DÖŞEME ALTI KABLO KANALLARI PATLATMALI				
<i>Under floor type cable trays with explode holes</i>				
Выбивные отверстия в подпольных кабельных лотках				
Sipariş kodu	Ağırlık (Kg/mt.)	e	Price list прайс-лист М/у.е.	
Order code	Weight (Kg/mt)	mm	Pre-Galvanized	Hot dip Galvanized
Код заявки	Вес (кг/м)		Предв. Цинк-ия	гор.оцинк. HDZ
GDK-30-B	8,820	1-1,2	53,00	71,00





GDKE -18

KANAL EKLEME ELEMANI

Joining strap

Соединительный элемент канала

Sipariş kodu Order code Код заявки	Ağırlık (Kg/ad.) Weight (Kg/unit) Вес (кг/шт)	e mm	Price list прайс-лист шт./y.e.	
			Pre-Galvanized Предв. Цинк-ия	Hot dip Galvanized гор.оцинк. HDZ
GDKE-18	0,270	1,5	2,16	2,70
GDKE-24	0,330	1,5	2,64	3,30
GDKE-30	0,400	1,5	3,20	4,00



GDKE -18



GDKS -18

KANAL SONLANDIRMA ELEMANI

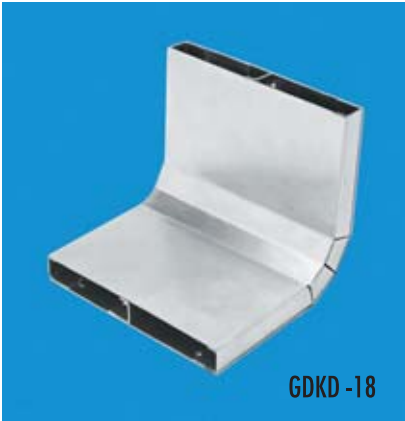
End cap

Торец канала

Sipariş kodu Order code Код заявки	Ağırlık (Kg/ad.) Weight (Kg/unit) Вес (кг/шт)	e mm	Price list прайс-лист шт./y.e.	
			Pre-Galvanized Предв. Цинк-ия	Hot dip Galvanized гор.оцинк. HDZ
GDKS-18	0,360	1,5	2,90	3,60
GDKS-24	0,450	1,5	3,60	4,50
GDKS-30	0,540	1,5	4,30	5,40



GDKS -18



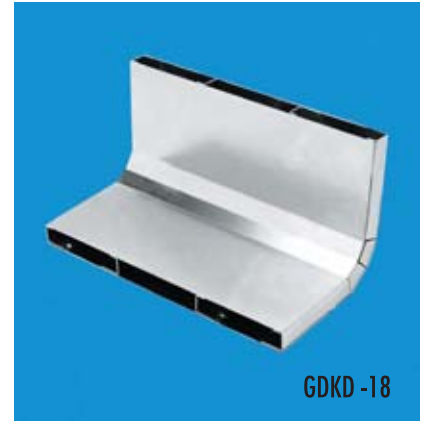
GDKD -18

90° YUKARI DÖNÜŞ ELEMANI

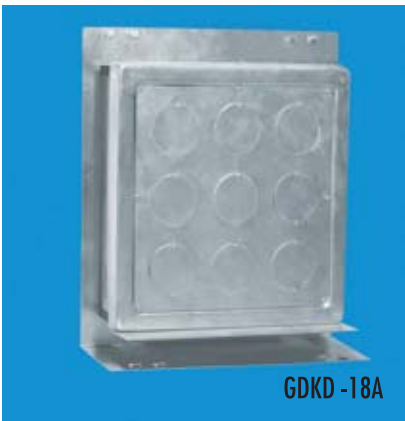
90° Riser

элемент поворота вверх на 90°

Sipariş kodu Order code Код заявки	Ağırlık (Kg/ad.) Weight (Kg/unit) Вес (кг/шт)	e mm	Price list прайс-лист шт./y.e.	
			Pre-Galvanized Предв. Цинк-ия	Hot dip Galvanized гор.оцинк. HDZ
GDKD-18	1,480	1,5	11,80	14,80
GDKD-24	1,990	1,5	15,90	19,90
GDKD-30	2,340	1,5	18,70	23,40



GDKD -18



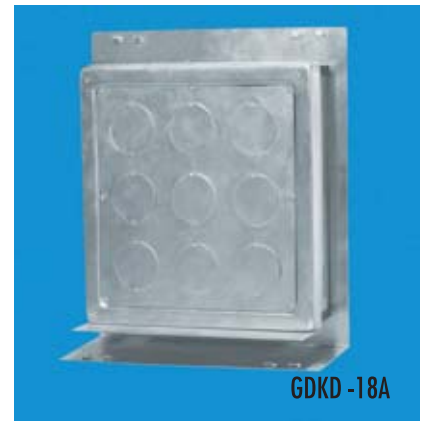
GDKD -18A

90° YUKARI DÖNÜŞ ELEMANI

90° Riser

элемент поворота вверх на 90°

Sipariş kodu Order code Код заявки	Ağırlık (Kg/ad.) Weight (Kg/unit) Вес (кг/шт)	e mm	Price list прайс-лист шт./y.e.	
			Pre-Galvanized Предв. Цинк-ия	Hot dip Galvanized гор.оцинк. HDZ
GDKD-18A	4,540	1,5	36,30	45,40
GDKD-24A	4,740	1,5	38,00	47,40

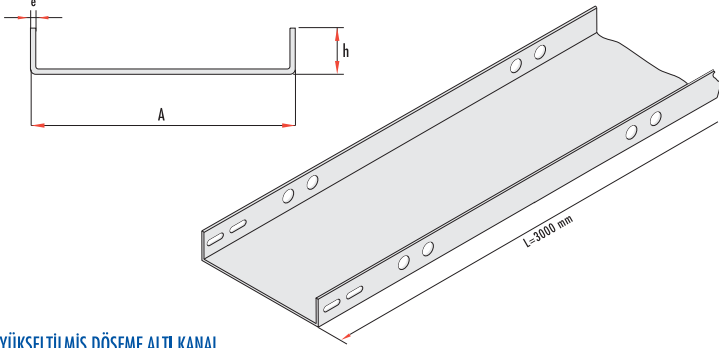


GDKD -18A



YÜKSELTİLMİŞ DÖŞEME ALTI KANAL *In-cavity floor trunking*

Подпольные кабельные лотки для фальшпола



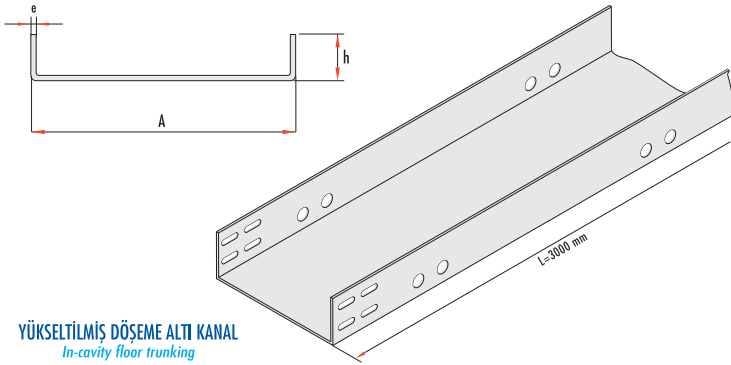
YÜKSELTİLMİŞ DÖŞEME ALTI KANAL
In-cavity floor trunking

YÜKSELTİLMİŞ DÖŞEME ALTI KANAL

In-cavity floor trunking

Подпольные кабельные лотки для фальшпола

Sipariş kodu Order code Код заявки	Ağırlık (Kg/mt.) Weight (Kg/mt) Вес (кг/м)	A mm	h mm	e mm	Price list прайс-лист м/у.е.	
					Pre-Galvanized Предв. Цинк-ия	Hot dip Galvanized гор.оцинк. HDZ
GYDK-10	1,700	100	50	1	10,20	13,60
GYDK-20	3,750	200	50	1,5	22,50	30,00
GYDK-30	5,100	300	50	1,5	30,60	40,80
GYDK-40	6,400	400	50	1,5	38,40	51,20
GYDK-50	7,700	500	50	1,5	46,20	61,60
GYDK-B10	1,800	100	60	1	10,80	14,40
GYDK-B20	4,000	200	60	1,5	24,00	32,00
GYDK-B30	5,350	300	60	1,5	32,10	42,80
GYDK-B40	6,650	400	60	1,5	39,90	53,20
GYDK-B50	8,000	500	60	1,5	48,00	64,00



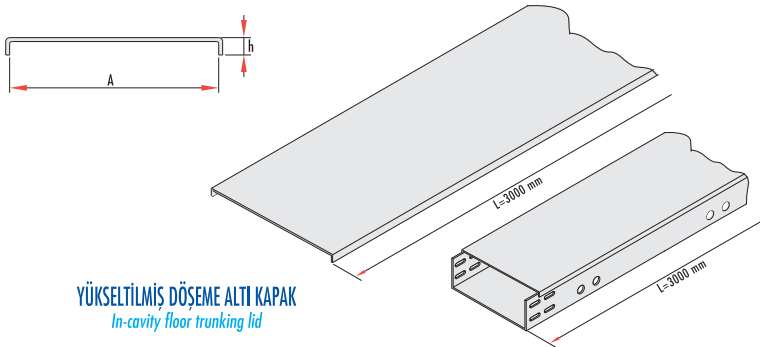
YÜKSELTİLMİŞ DÖŞEME ALTI KANAL
In-cavity floor trunking

YÜKSELTİLMİŞ DÖŞEME ALTI KANAL

In-cavity floor trunking

Подпольные кабельные лотки для фальшпола

Sipariş kodu Order code Код заявки	Ağırlık (Kg/mt.) Weight (Kg/mt) Вес (кг/м)	A mm	h mm	e mm	Price list прайс-лист м/у.е.	
					Pre-Galvanized Предв. Цинк-ия	Hot dip Galvanized гор.оцинк. HDZ
GYDK-C10	2,550	100	100	1	15,30	20,40
GYDK-C20	5,100	200	100	1,5	30,60	40,80
GYDK-C30	6,400	300	100	1,5	38,40	51,20
GYDK-C40	7,750	400	100	1,5	46,50	62,00
GYDK-C50	9,000	500	100	1,5	54,00	72,00



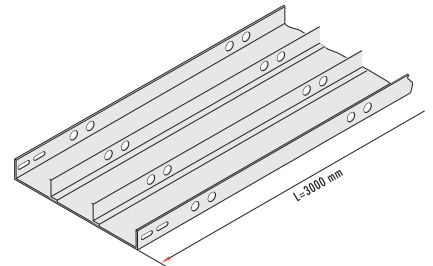
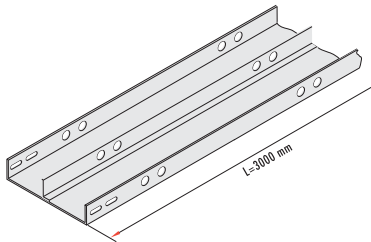
YÜKSELTİLMİŞ DÖŞEME ALTI KAPAK
In-cavity floor trunking lid

YÜKSELTİLMİŞ DÖŞEME ALTI KANAL

In-cavity floor trunking

Подпольные кабельные лотки для фальшпола

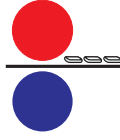
Sipariş kodu Order code Код заявки	Ağırlık (Kg/mt.) Weight (Kg/mt) Вес (кг/м)	A mm	h mm	e mm	Price list прайс-лист м/у.е.	
					Pre-Galvanized Предв. Цинк-ия	Hot dip Galvanized гор.оцинк. HDZ
GYDK-10K	1,000	100	9	1	6,00	8,00
GYDK-20K	1,700	200	9	1	10,20	13,60
GYDK-30K	2,650	300	9	1	15,90	21,20
GYDK-40K	5,200	400	9	1,5	31,20	41,60
GYDK-50K	6,500	500	9	1,5	39,00	52,00



İsteğe bağlı olarak yükseltmiş döşeme altı kablo kanalları tek ve çift seperatörlü olarak imal edilebilir.
Underfloor cable trays for high floor can be supplied as 2 or 3 compartments in accordance to requirement.

По желанию кабельные магистрали, монтируемые под полом, могут быть изготовлены с одиночным и двойным сепаратором.





ALÜMİNYUM PARAPET KANALLAR Aluminium trunkings Парапеты алюминиевых каналов



GOR-01

TEK GÖZLÜ ALÜMİNYUM KANAL

Aluminium trunking with single compartment

Алюминиевые однопроходные каналы

Sipariş kodu Order code Код заявки	Ağırlık (Kg/mt.) Weight (Kg/mt) Вес (кг/м)	Ebat dimension mm	Price list прайс-лист М/у.е.
GOR - 01	0,970	60 x 55	15,90



GOR-01



GOR-02

İKİ GÖZLÜ SEPARATÖRLÜ ALÜMİNYUM KANAL

Aluminium trunking with double compartment

Алюминиевые двухпроходные разделительные каналы

Sipariş kodu Order code Код заявки	Ağırlık (Kg/mt.) Weight (Kg/mt) Вес (кг/м)	Ebat dimension mm	Price list прайс-лист М/у.е.
GOR - 02	1,720	120 x 55	31,50



GOR-02



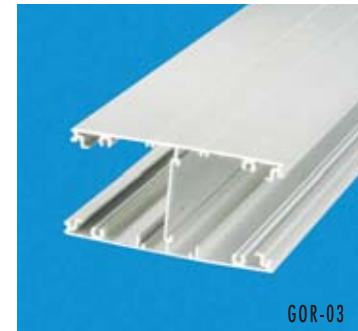
GOR-03

İKİ YÖNLÜ SIRT SIRTA ALÜMİNYUM KANAL

Two faces, back to back aluminium trunking

Алюминиевые стойки с двумя рабочими поверхностями

Sipariş kodu Order code Код заявки	Ağırlık (Kg/mt.) Weight (Kg/mt) Вес (кг/м)	Ebat dimension mm	Price list прайс-лист М/у.е.
GOR - 03	1,670	120 x 60	27,40



GOR-03



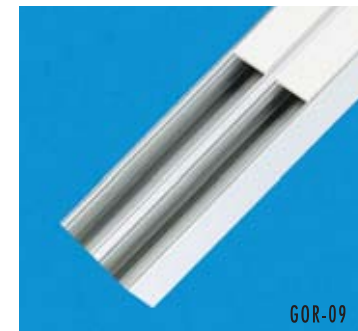
GOR-09

ALÜMİNYUM KANAL KAPAK

Aluminium trunking cover

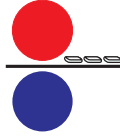
Алюминиевая крышка

Sipariş kodu Order code Код заявки	Ağırlık (Kg/mt.) Weight (Kg/mt) Вес (кг/м)	Price list прайс-лист М/у.е.
GOR - 09	0,250	4,25



GOR-09

Maksimum 6000 mm'ye kadar belirteceğiniz ölçülerde imalat yapılır.
The aluminium trunking is manufactured up to 6000 mm in accordance to your requirement
Возможно изготовление алюминиевых лотков длиной до 60000 мм



ALÜMİNYUM PARAPET KANALLAR

Aluminium trunkings

Парапеты алюминиевых каналов



GOR-07

ALÜMİNYUM DİKEY DÖNÜŞ

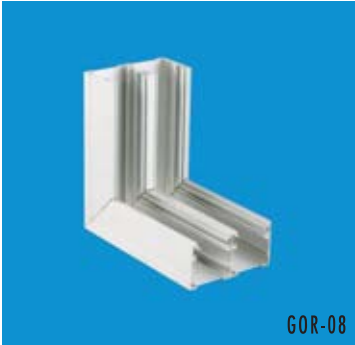
Aluminium vertical bend

Алюминиевые вертикальные уголки

Sipariş kodu Order code Код заявки	Ağırlık (Kg/ad.) Weight (Kg/unit) Вес (кг/шт)	Ebat dimension mm	Price list прайс-лист шт/у.е.
GOR - 07	0,430	60 x 55	7,05



GOR-07



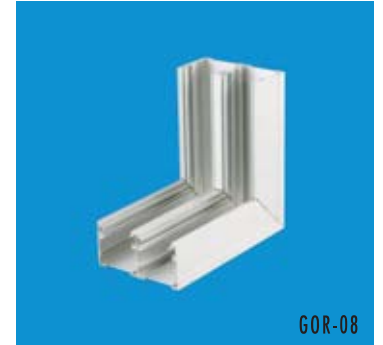
GOR-08

ALÜMİNYUM YATAY DÖNÜŞ

Aluminium horizontal bend

Алюминиевые горизонтальные уголки

Sipariş kodu Order code Код заявки	Ağırlık (Kg/ad.) Weight (Kg/unit) Вес (кг/шт)	Ebat dimension mm	Price list прайс-лист шт/у.е.
GOR - 08	0,770	120 x 55	12,65



GOR-08



GOR-11

SONLANDIRMA KAPAĞI (POLİKARBONAT)

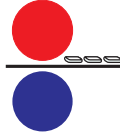
Polycarbonate end cap

Крышки поликарбонатные

Sipariş kodu Order code Код заявки	Ağırlık (Kg/ad.) Weight (Kg/unit) Вес (кг/шт)	Ebat dimension mm	Price list прайс-лист шт/у.е.
GOR - 11	0,009	60 x 55	3,70



GOR-11



ALÜMİNYUM PARAPET KANALLAR

Aluminium trunkings

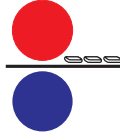
Парапеты алюминиевых каналов



Maksimum 6000 mm'ye kadar belirteceğiniz ölçülerde imalat yapılır.
Malzemenin üzerinde görünen aksesuarlar ürüne dahil değildir.

*The aluminium trunking is manufactured up to 6000 mm in accordance to your requirement.
The illustrated accessories on the product are not supplied with these codes.*

Длина алюминиевых лотков может варьироваться по желанию потребителя.
Максимальная длина лотков: 6000 мм Аксессуары, которые можно видеть на представленных изделиях, заказываются отдельно.



ALÜMİNYUM PARAPET KANALLAR

Aluminium trunkings

Парапеты алюминиевых каналов



GDKF-401

UPS PRİZ <i>UPS Socket</i> Розетка УПС		
Sipariş kodu <i>Order code</i> Код заявки	Ağırlık (Kg/ad.) <i>Weight (Kg/unit)</i> Вес (кг/шт)	Price list прайс-лист шт/у.е.
GDKF-401	0,034	5,00



GDKF-401



GDKF-402

TOPRAKLI PRİZ <i>Socket with earthing</i> Розетки с заземлением		
Sipariş kodu <i>Order code</i> Код заявки	Ağırlık (Kg/ad.) <i>Weight (Kg/unit)</i> Вес (кг/шт)	Price list прайс-лист шт/у.е.
GDKF-402	0,032	4,50



GDKF-402



GDKF-403

ANAHTAR <i>Switch</i> Переключатель		
Sipariş kodu <i>Order code</i> Код заявки	Ağırlık (Kg/ad.) <i>Weight (Kg/unit)</i> Вес (кг/шт)	Price list прайс-лист шт/у.е.
GDKF-403	0,035	5,00



GDKF-403



GDKF-603

DATA PRİZİ <i>Data Socket</i> Сетевая розетка		
Sipariş kodu <i>Order code</i> Код заявки	Ağırlık (Kg/ad.) <i>Weight (Kg/unit)</i> Вес (кг/шт)	Price list прайс-лист шт/у.е.
GDKF-603	0,011	11,50



GDKF-603



GDKF-604

TELEFON PRİZİ <i>Telephone Socket</i> Телефонная розетка		
Sipariş kodu <i>Order code</i> Код заявки	Ağırlık (Kg/ad.) <i>Weight (Kg/unit)</i> Вес (кг/шт)	Price list прайс-лист шт/у.е.
GDKF-604	0,011	18,60



GDKF-604



GOR-10

DEMİR MONTAJ PLAKASI <i>Steel mounting plate</i> Металлическая монтажная пластина		
Sipariş kodu <i>Order code</i> Код заявки	Ağırlık (Kg/ad.) <i>Weight (Kg/unit)</i> Вес (кг/шт)	Price list прайс-лист шт/у.е.
GOR-10	0,027	0,30



GOR-10

Tüm Alüminyum kanallar 45 mm formatındaki Tel, Data, Şebeke veya UPS tipi tırnaklı prizlere kaide veya çerçeve gerekmeden uyumludur. Eloksoal veya RAL serisi boya kaplanabilmektedir. Vidalamak gerekmemektedir.

All Aluminium trunkings do fit to tel, data, elc and UPS sockets which are in 45 mm format
Coating available for Eloxal or RAL series painting. No screws needed.

Все алюминиевые каналы соответствуют телефонным, сетевым розеткам и розеткам УПС (систем бесперебойного электропитания), и не требуют дополнительного крепления или рамок.



ŞİRKET PROFİLİ

since
1980

Elektrik sektörünün öncü kuruluşlarından olan GERSAN A.Ş., enerji santrallerinden evdeki prize kadar uzanan hat üzerindeki iletkenleri taşıyan, birleştiren, koruyan sistemleri ve malzemeleri üretmektedir.

Bu sektördeki üretimlerine 1980 yılında Gersan Ticaret olarak başlamıştır. 1985 yılından itibaren GERSAN A.Ş. olarak devam ederek 33 yıllık bir deneyime sahip olmuştur.

Ana faaliyet alanlarımız;

Binalar,
Sanayi Tesisleri,
Fabrikalar,
Havaalanları,
Petrol-Gaz Rafinerileri,
Alışveriş Merkezleri,
Oteller

gibi üretim-tüketim sistemlerinin ihtiyacı olan

Busbar İletim ve Dağıtım Sistemleri,
Kablo Taşıyıcı Sistemleri,
Taşıma-Askı Elemanları,
Topraklama ve Yıldırımdan Korunma Sistemleri,
Ana-Ara Dağıtım Panoları ve Rack Kabinleri,
Elektrikli Araç Şarj Sistemleri,
Otomasyon Sistemleri,
Döşeme Altı Kanal taşıyıcıları ve Buatları,
Çeşitli Kablo Birleştirme ve Ayrırma Elemanları,
Kablo ve Boru Etiketleme Sistemleri,
Özel taşıyıcı, Çelik Konstrüksiyon Birleştirme ve Sabitleştirme Sistemleri,
Platform Izgaraları Sistemleridir.

GERSAN A.Ş. üretime başladığı günden bu yana işinde uzman teknik ve akademik personeliyle ürünlerin üretimlerinden kullanımına kadar olan aşamasında her türlü teknik hizmet ve çözümleri müşterisine sunmaktadır. Bu anlamda GERSAN A.Ş. tam anlamıyla bir "AR-GE" dolayısıyla "Teknoloji" firması olup müşterilerine geleceğin ürünlerini sunar.

Firmamız bünyesinde bulunan modern test laboratuvarında, IEC/TS EN 61439/1 ve 2 standartlarında adı geçen; Sıcaklık artışının, Elektriksel karakteristiklerinin, Yapısal dayanımın, Ezilmeye karşı dayanımın, Olağandışı ısılarla karşı izolasyon dayanımının, Alev yayılımına karşı dayanıklılığın doğrulanması, Yangın bariyeri ve EMC testleri hassas cihazlar ile yapılmaktadır.

Uluslararası belgelere dayandırdığımız üretimlerimiz, GOST, IEC, BS, TSE, EN, ISO 9001, ISO 14001, ISO 18001, CE sertifikalarımız ile Vietnam'dan Şili'ye, Arjantin'den Sri Lanka'ya, Cezayir'den Rusya'ya, Fas'tan Türki Cumhuriyetlere, Arnavutluk'tan Dubai'ye ve Katar'a, çeşitli ülkelerde gerçekleşen projelerde ülkemizin gurur kaynağı olmaktadır.

Kalite politikamız, müşterilerimizin isteklerini karşılayacak kaliteli ürün ve hizmetleri en ekonomik şekilde sunmak, zamanında teslim etmek, hizmetin ve kalitenin sürekliliğini sağlamaktır. Hedefimiz kaliteli ve iyi malzemeyi sürekli olarak üretmektir. Temel hedefimiz, konumuzda bir dünya markası olmaktır.

Ürünlerimiz patentlidir. Gersan A.Ş., %66'i halka açık olan, BIST 100'e kote olmuş bir şirkettir.

Company Profile

GERSAN A.Ş., a leading company in electrical industry manufactures that carry, combine and protect systems and materials conductive over the line from power plants to the sockets at houses.

Manufacture in this industry started in 1980 under the name Gersan Ticaret. From 1985 onwards, it went on business under the name GERSAN A.Ş. and had an experience spanning 33 years.

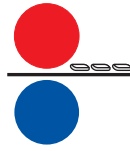
Our main fields of operations are: manufacture of Busbar transmission and Distribution systems, Cable support systems, Grounding and Lightning prevention systems, spark gap arresters, main and intermediate distribution plates, elevated type cable supports and bays, ventilation systems, support elements, various cable combinations, disconnect, connect and support elements, cable and pipe tagging systems, special conveyors that must be applied at any kind of projects, steel construction combination and fixation systems required for Building, Industrial plants, Car factories, Airports, Oil-Gas refineries, Malls, platform grills and fixation to concrete systems.

Since the very first day of starting production, GERSAN A.Ş., provides any kind of technical services and solutions to its customers at stages from production of items to their use with qualified technical and academic personnel. In this sense, GERSAN A.Ş. is a complete "R&D" and "Technology" company and provides its customers with the future's products.

Verification of temperature increase, electrical characteristics, structural strength, strength against crush, isolation strength against extraordinary temperatures, flame propagation strength, fire barrier, voltage decrease in system and EMC tests mentioned in IEC EN 61439/1 and 2 standards are executed by means of precision devices. Our items which hold international certificates such as GOST, IEC, BS, TSE, EN, ISO 9001, ISO 14001, ISO 18001 CE are source of pride at projects realized at various countries such as Viet Nam, Chili, Argentina, Sri Lanka, Algeria, Russia Morocco, Turcic countries, Albania, Dubai and Qatar. Our quality policy is to offer quality items and services that would meet requirements of our customers for competitive prices, to make timely deliveries and to ensure service and quality. Our target is constantly producing high quality items. Our basic target is to be a world brand at our field of operation.

Our products are under patent. Gersan A.Ş. company quoted to BIST 100 (Istanbul Stock Exchange)

Our products are under patent. Gersan A.Ş. company quoted to BIST 100 (Istanbul Stock Exchange)



DÜNYADA TEDARİKÇİSİ OLDUĞUMUZ FİRMALAR *The Companies Which We Supply Materials in Worldwide*
Компании, с которыми мы сотрудничаем по всему миру

ALSTOM

Alstom Power Systems
4, avenue Andre Malraux
92309 Levallois Perret Cedex - FRANCE
Tel:+33(0) 141492000 Fax:+33(0) 141492485

SIEMENS

Siemens Pakistan Engineering Co. LTD.
B-72 ESTATE AVENUE S.I.T.E
P.O BOX 7158 KARACHI-75700 PAKISTAN

AREVA

AREVA T&D - ERT 3135
1, Rue Paul Doumer, BP601 - 73106 Aix-les-Bains
Cedex - FRANCE
Tel:+33 (0)4 79 88 79 80 Fax:+33 (0)4 79 88 79 39

Petrofac

Petrofac International LTD.
Petrofac House, Al-Soor street
P.O. Box:23467 SHARJAH/U.A.E.

**MITSUBISHI
ELECTRIC**

Mitsubishi Electric Corporation
P O Box 1554, Dubai, UAE.
Tel: + (971) 4 282 7763
Fax: + (971) 4 282 7716

SUN 
INTERNATIONAL CORPORATION (SIC) (FZC)

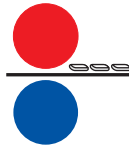
Sun International Corporation (SIC) FZC
P.O. Box -7964, Saif Zone, Sharjah, UAE.
Tel: - 06-55 72 197 Fax: -06 - 55 72 460

ABB

ABB INDUSTRIES LLC .
P.O.BOX 11070.....DUBAI, U.A.E.
TEL: +971 4 3401777
FAX: +971 4 3401530

SIDEM

SIDEM (STÉ INTERNATIONALE DE DESSALEMENT
20-22 rue de Clichy
75009 PARIS - FRANCE
Phone :+33 149 957 676
Fax :+33 149 957 695



DÜNYADA TEDARİKÇİSİ OLDUĞUMUZ FİRMALAR *The Companies Which We Supply Materials in Worldwide*

Компании, с которыми мы сотрудничаем по всему миру



3M Colombia S.A
Avenida El Dorado N° 75-93
Tel: 57 1 4161666
www.3m.com.co



P.O Box 30569 Abu Dhabi - U.A.E
Tel:02-6765654,02-6746764 Fax:02-6745654
Mobile:050-6668750



Thales International Middle East (Branches)
P.O. Box: 125118 - DUBAI (UAE)
Tel:+ 971 (0) 4 299 44 12
Fax: +971 (0) 4 299 41 01



42-A Suite-15 Dostyk Ave 050010
Almaty City - REPUBLIC OF KAZAKHISTAN
TEL : 007-7272-304663 FAX : 007-7272-304235



Denge Energy LTD.
Atambaeva Str. No:10B Atyrau City.
REPUBLIC OF KAZAKHISTAN
Tel: 007 7122 45 72 97 Fax: 007 7122 49 13 47



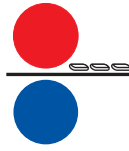
Luster Star
CHANDELIER INT. CENTER (AL HADDAD
CENTER) BALADIYE STR. 2nd FLOOR NO:317,
JEDDAH, SAUDI ARABIA



Eurostrut / E-strut B.V.
P.O. Box 10025 3004 AA Rotterdam
Ringersstraat 9 3125 BP Schiedam / The Netherlands
Tel: +31 (0)10 522 33 51
Fax: +31 (0)10 521 49 51



Moshaw Balfuria
Tel:+972-4-659 22-44 Fax:+972-4-659-23 04
Email:sales@sche-netzer.com



DÜNYADA TEDARİKÇİSİ OLDUĞUMUZ FİRMALAR *The Companies Which We Supply Materials in Worldwide*

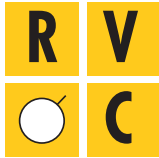
Компании, с которыми мы сотрудничаем по всему миру



115191, Russia, Moskovskaya obl., MOSKVA,
2-ya Roshinskaya. 4.
Tel : +7(495)2408275
www.gersan-elektrik.ru rs-bs@ya.ru



RTI S.p.A.
via Ambrosoli, 2/A 20090
Rodano Millepini (MI) - Italy
Tel: +39 02 95328610
Fax: +39 02 95328611



Raymond Vella & Co. Ltd.
Head Office - Stores - Showroom
65, Villa Vellas, San Gorg Preca Street,
Hamrun, HMR1600. Malta
Tel (+356) 2122 3527 Fax (+356) 2123 3378
http://www.rvcltd.com.mt - Email: ray@rvcltd.com.mt



Anord Control Systems Ltd.
Coes Road Industrial Estate, Dundalk, Co. Louth, IRELAND
DDI +353 42 9320581
Tel +353 42 9320500
Fax +353 42 9338907



Sohar Industrial Supplies & Trading
PO Box : 1756 Postal Code :114
Muttrah Sultane of Oman
Tel: 00968-24491660 Fax: 00968-24491664



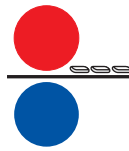
Petrofac Qatar W.L.L.
P.O Box No: 4404 DOHA / QATAR
TEL:+974 447 88 00 FAX:+974 447 88 11



Powerbreeze Engineering LTD. House No - 9/5,
Lane No-1, Block-B Section - 6,
MIRPUR, DHAKA-1216 BANGLADESH
Tel: +88-02-8035388 Fax: +88-02-9014847
http://www.powerbreezxbd.com/



ETS Caporal Et Moretti SAL
125 Corniche Du Fleuve, Saphir Immobiliare Sal Bldg.
BEIRUT-LEBANON
TEL:+961-1-444555 FAX:+961-1-446688



DÜNYADA TEDARİKÇİSİ OLDUĞUMUZ FİRMALAR *The Companies Which We Supply Materials in Worldwide*

Компании, с которыми мы сотрудничаем по всему миру



Enertec GMBH
Behrensstraße 19 – 21
50374 Erftstadt



GRUPPA KOMPANI RS Group

129337, Moskow, Delovoi sentr «Tehnoplaza». yaroslavskoe sosse d.42,4 etaz
Tel: +7(495) 627-55-05 Fax: +7(495) 627-55-06
www.rsys.ru e-mail:rs@rsys.ru

ENSYTEC

ENSYTEC

Ukraine, Kiev, st. Boryspilska 7, office 116
tel/fax: +38(044)5006859
info@ensytec.com.ua



Nexans

4-10 rue Mozart, Le Christophe 2
92587 Clichy cedex
France



Croon

Schiemond 20-22
3002 AB Rotterdam Nederland
www.croon.nl



Mana Control Co.

www.manacontrol.com



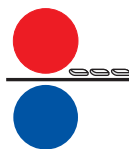
Depac Enerji Sanayi ve Dış Ticaret Ltd Şti

GSM: +9647506682020
http://www.depac.ws



Polarvista

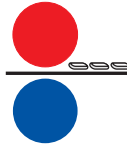
FLAT/ROOM 1208, KAI TAK COMMERCIAL
BUILDING, 317-319 DES VOEUX ROAD CENTRAL,
HONG KONG



DÜNYADA TEDARİKÇİSİ OLDUĞUMUZ FİRMALAR *The Companies Which We Supply Materials in Worldwide*

Компании, с которыми мы сотрудничаем по всему миру

	<p>E-Sys Nederland B.V. Energieweg 5 3281 NH Numansdorp / The Netherlands P +31 (0) 186 - 655238 M +31 (0) 6 - 53530299 E aydin@e-sys.nl</p>
	<p>Onninen Sp. z o.o. ul. Emaliowa 28 02-295 Warszawa Tel. +48 22 567 90 00 Fax +48 22 567 90 09 info@onninen.pl</p>
	<p>Nicsa (Negocios Industriales y Comerciales, S.A.) Paseo General Martínez Campos 15 28010 - Madrid España Tel: (+34) 914 464 050 Fax: (+34) 914 483 767 E-mail: nicsa@nicsa.abengoa.com</p>
	<p>123995, Москва, Бережковская наб. дом 20, строение 5, info@omegaelectro.ru Tel: +7 (499) 678-81-09</p>
	<p>238324 Калининградская обл., Гурьевский р-н, Пос. Невское, ул. Совхозная, 3 Tel: . (4012) 777-045</p>
	<p>Россия. Калининград. Ул. Эпроновская, 4-6. tel: . +7 (4012) 63-15-07</p>
	<p>92266 ,Lithuania, Klaipeda, str. Pusyno skg. 1 Тел : +370 673 14 876 Тел : +370 671 52 500 Тел : +370 700 14 865 E-mail: gersan-lt@gersan.com.tr</p>
	<p>Rainbow Machinery Solutions Pvt Ltd S-3, Naveen Apartments, #10, 13th Main, Palace Road, Vasanthnagar, Bangalore - 560052 +91 80 41611980</p>



TEST REPORT

Applicant : GERSAN ELEKTRİK TIC. VE SAN. A.Ş
Tuzla Mermerciler Organize Sanayi Bölgesi Aydınli Mah.
TEM Yanyol Cad. No: 6 Tuzla
ISTANBUL, Turkiye

Application date : 2015-12-14

Order number : 2089974.13-QUA/CPC

Subject : IP43 test on distribution box

Trade name : GERSAN
Type : GDK-3

Arnhem, February 6, 2006

Manufacturer/Factory-location:
GERSAN ELEKTRİK TIC. VE SAN. A.Ş, Tuzla Mermerciler Organize Sanayi Bölgesi
Aydınli Mah., TEM Yanyol Cad. No: 6 Tuzla, ISTANBUL

Test requirements : EN 60529:1991 + Amendment 1:2000

Conclusion : as far as investigated, the distribution box complies with
the specified requirements (see page 2).

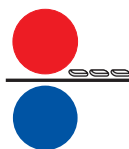
Tested by : Gaye Akturk / P.G.J. Wouters

Checked by : P.G.M. Roelofs

Products may not be provided with one of our approval marks, nor put on the market as approved on the basis of this report.

© Copyright KEMA Quality B.V. Publication in total or in part and/or reproduction in whatever way of the contents of this report is not allowed unless permission has been explicitly given either in this report or previous letter.

KEMA Quality B.V. Utrechtseweg 310, 6812 AR Arnhem. P.O. Box 5185, 6802 ED Arnhem, The Netherlands Telephone (+31) 26 356 2006. Telefax (+31) 26 352 5800.

**KEMA**

Page 2 of 2

2089974-13-QUA/CPC

Product information

Trade name : GERSAN
Type : GDK-3
Degree of Protection : IP43
Description : distribution box

Scope of the testing

The distribution box has been tested according the following clauses of EN 60529:1991, including Amendment 1:2000

- 13.2 : Protection against solid foreign objects (IP4X)
- 14.2.3 : Test for protection against sprayed water (IPX3)

Description of the protection against solid foreign objects test (IP4X)

The probe (rigid steel wire 1,0 mm ^{+0,05} diameter with edges free from burrs) was pushed against any openings of the distribution box with a force of 1,0 N ^{±10%}.

During the test the full diameter of the probe did not pass through any opening.

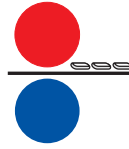
Description of the test for protection against sprayed water (IPX3)

The test was made by using an oscillating tube, provided with holes over an arc of 60° either side of the centre point. The distribution box was placed at the centre point of the semicircle and the tube oscillated through an angle of 60 ° on either side of the vertical. The time for one complete oscillation was about 4 seconds and the total test duration 5 minutes. After the distribution box had been turned through a horizontal angle of 90 ° the test was continued for a further 5 minutes.

After the test it showed no deposit of water on insulation parts where it could lead to tracking along creepage distances, no water reached live parts and no water entered the distribution box to such an extent that it interfered with correct operation of the product.

Conclusion

The distribution box complies with the IP43 test requirements.



LRQA
Business Assurance

ONAY SERTİFİKASI

Bu Kalite Yönetim Sistem Sertifikası,
GERSAN ELEKTRİK TİC. VE SAN. A.Ş.
İstanbul Anadolu Yakası Organize Sanayi Bölgesi Gazi Bulvarı
No: 39-41 34953 Tuzla
İSTANBUL-TÜRKİYE

firmasının Kalite Yönetim Sistemi'nin Lloyd's Register Quality Assurance Limited tarafından onaylandığının belgesidir. Bu sertifika aşağıda belirtilen kalite yönetim standartları için geçerlidir.

ISO 9001:2008

Kalite Yönetim Sistemi kapsamı:

Kablo Kanalı, Merdiveni ve Aksesuarları, Döğeme Altı Kablo Kanalı, Buat ve Aksesuarları, Topraklama Malzemeleri ve Paratoner Bağlantı Elemanları, Platform Izgaraları, Askı, Gergi Takımları, Telefon Nakil Hattı Hırdavat Malzemeleri, Busbar Kanal Üretimi ve Sıcak Daldırma Galvanizleme, Elektrik Dağıtım Panolarının İmalatı, Elektrikli Araç Şarj Sistemleri ve G-BUS Endüstriyel Otomasyon Sistemi İmalatı

Bu sertifika, sadece onay verilen sahaların lisanslılığı ve üzerinde aynı sertifika onay numarasını taşıyan sertifika eki ile birlikte geçerlidir.

Sertifika Onay No : IST6005522/A

İlk onay: 27 Ocak 2004
Şimdiki sertifika: 17 Mart 2013
Geçerlilik süresi: 16 Mart 2016


Lloyd's Register Quality Assurance Limited adına
Lloyd's Register Gözetim Ltd. Şti. tarafından verilmektedir.



1 / 2

Bu doküman başka bir şekilde değiştirilemez.
11 Fenwick Street, London EC2A 4DU, United Kingdom. Registration number: 1879210
No other UKAS logo or certification should be used without LRQA's written consent. Reproduction is prohibited without the permission of Lloyd's Register Quality Assurance Limited. No part of this document may be reproduced without the permission of Lloyd's Register Quality Assurance Limited.

LRQA
Business Assurance

ONAY SERTİFİKASI

<u>Location</u>	<u>Address</u>	<u>Scope</u>
<u>Head Office</u>	İstanbul Anadolu Yakası Organize Sanayi Bölgesi Gazi Bulvarı No: 39-41 34953 Tuzla İstanbul, Türkiye	Kablo Kanalı, Merdiveni ve Aksesuarları, Döğeme Altı Kablo Kanalı, Buat ve Aksesuarları, Topraklama Malzemeleri ve Paratoner Bağlantı Elemanları, Askı, Gergi Takımları, Telefon Nakil Hattı Hırdavat Malzemeleri Üretimi, Elektrik Dağıtım Panolarının İmalatı, Elektrikli Araç Şarj Sistemleri ve G-BUS Endüstriyel Otomasyon Sistemi İmalatı
<u>Location1</u>	Çayyuma Organize Sanayi 1. No.lu OSB Meydanı 1. Cadde 6. ve 7. Sokak Çayyuma Zonguldak, Türkiye	Kablo Kanalı, Merdiveni ve Aksesuarları, Döğeme Altı Kablo Kanalı, Buat ve aksesuarları, Topraklama Malzemeleri ve Paratoner Bağlantı Elemanları, Platform Izgaraları, Askı, Gergi Takımları, Telefon Nakil Hattı Hırdavat Malzemeleri, Busbar Kanal Üretimi ve Sıcak Daldırma Galvanizleme, Elektrik Dağıtım Panolarının İmalatı

Sertifika Onay No : IST6005522/A

İlk onay: 27 Ocak 2004
Şimdiki sertifika: 17 Mart 2013
Geçerlilik süresi: 16 Mart 2016


Lloyd's Register Quality Assurance Limited adına
Lloyd's Register Gözetim Ltd. Şti. tarafından verilmektedir.



2 / 2

Bu doküman başka bir şekilde değiştirilemez.
11 Fenwick Street, London EC2A 4DU, United Kingdom. Registration number: 1879210
No other UKAS logo or certification should be used without LRQA's written consent. Reproduction is prohibited without the permission of Lloyd's Register Quality Assurance Limited. No part of this document may be reproduced without the permission of Lloyd's Register Quality Assurance Limited.

LRQA
Business Assurance

CERTIFICATE OF APPROVAL

This is to certify that the Quality Management System of:
GERSAN ELEKTRİK TİC. VE SAN. A.Ş.
İstanbul Anadolu Yakası Organize Sanayi Bölgesi Gazi Bulvarı
No: 39-41 34953 Tuzla
İSTANBUL-TURKEY

has been approved by Lloyd's Register Quality Assurance to the following Quality Management System Standards:

ISO 9001:2008

The Quality Management System is applicable to:

Manufacture of Cable Trays, Ladders and Accessories, Under Floor Cable, Trays, Junction Boxes and Accessories, Mounting Materials, Platform Grids, Earthing Materials and Lighting Rod, Tension and Suspension Materials, Telecommunication Transmission Line Materials, Bus-Bar Duct and Hot Dip Galvanization, Manufacture of Electrical Panel Boards, Electric Vehicle Charging Station Equipment and Industrial Automation Production of G-BUS

This certificate is valid only in association with the certificate schedule bearing the same number on which the locations applicable to this approval are listed.

Approval Certificate No: IST6005522/A

Original Approval: 27 January 2004
Current Certificate: 17 March 2013
Certificate Expiry: 16 March 2016


Issued by: Lloyd's Register Gözetim Ltd. Şti. for and on behalf of Lloyd's Register Quality Assurance Limited.



Page 1/2

This document is subject to the provision on the reverse
11 Fenwick Street, London EC2A 4DU, United Kingdom. Registration number: 1879210
No other UKAS logo or certification should be used without LRQA's written consent. Reproduction is prohibited without the permission of Lloyd's Register Quality Assurance Limited. No part of this document may be reproduced without the permission of Lloyd's Register Quality Assurance Limited.

LRQA
Business Assurance

CERTIFICATE OF APPROVAL

<u>Location</u>	<u>Address</u>	<u>Scope</u>
<u>Head Office</u>	İstanbul Anadolu Yakası Organize Sanayi Bölgesi Gazi Bulvarı No: 39-41 34953 Tuzla İstanbul, Türkiye	Manufacture of Cable Trays, Ladders and Accessories, Under Floor Cable, Trays, Junction Boxes and Accessories, Earthing Materials and Lighting Rod, Mounting Materials, Tension and Suspension Materials, Telecommunication Transmission Line Materials, Manufacture of Electrical Panel Boards, Electric Vehicle Charging Station Equipment and Industrial Automation Production of G-BUS.
<u>Location1</u>	Çayyuma Organize Sanayi 1. No.lu OSB Meydanı 1. Cadde 6. ve 7. Sokak Çayyuma Zonguldak, Türkiye	Manufacture of Cable Trays, Ladders and Accessories, Under Floor Cable, Trays, Junction Boxes and Accessories, Mounting Materials, Platform Grids, Earthing Materials and Lighting Rod, Tension and Suspension Materials, Telecommunication Transmission Line Materials, Bus-Bar Duct and Hot Dip Galvanization, Manufacture of Electrical Panel Boards.

Approval Certificate No: IST6005522/A

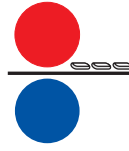
Original Approval: 27 January 2004
Current Certificate: 17 March 2013
Certificate Expiry: 16 March 2016


Issued by: Lloyd's Register Gözetim Ltd. Şti. for and on behalf of Lloyd's Register Quality Assurance Limited.



Page 2/2

This document is subject to the provision on the reverse
11 Fenwick Street, London EC2A 4DU, United Kingdom. Registration number: 1879210
No other UKAS logo or certification should be used without LRQA's written consent. Reproduction is prohibited without the permission of Lloyd's Register Quality Assurance Limited. No part of this document may be reproduced without the permission of Lloyd's Register Quality Assurance Limited.



LRQA
Business Assurance

ONAY SERTİFİKASI

Bu Çevre Yönetim Sistem Sertifikası,

GERSAN ELEKTRİK TİC. VE SAN. A.Ş.
İstanbul Anadolu Yakası Organize Sanayi Bölgesi Gazi Bulvarı
No: 39-41 34953 Tuzla
İSTANBUL-TÜRKİYE

firmasının Çevre Yönetim Sistemi'nin Lloyd's Register Gözetim Ltd. Şti. tarafından onaylandığının belgesidir. Bu sertifika aşağıda belirtilen çevre yönetim standartları için geçerlidir.

ISO 14001: 2004

Çevre Yönetim Sistemi kapsamı:

Kablo Kanalı, Merdiveni ve Aksesuarları, Döşeme Altı Kablo Kanalı, Buatı ve Aksesuarları, Topraklama Malzemeleri ve Paratoner Bağlantı Elemanları, Platform İzgaraları, Askı, Gergi Takımları, Telefon Nakıl Hattı Hırdavat Malzemeleri, Busbar Kanal Üretimi ve Sıcak Daldırma Galvanizleme, Elektrik Dağıtım Panolarının İmalatı, Elektrikli Araç Şarj Sistemleri ve G-BUS Endüstriyel Otomasyon Sistemi İmalatı

Bu sertifika, sadece onay verilen sahaların istendiği ve üzerinde aynı sertifika onay numarasını taşıyan sertifika eki ile birlikte geçerlidir.

Sertifika Onay No : IST6005522/B

İlk onay: 17 Mart 2010

Şimdiki sertifika: 17 Mart 2013

Geçerlilik süresi: 16 Mart 2016

[Signature]

Lloyd's Register Quality Assurance Limited adına
Lloyd's Register Gözetim Ltd Şti. tarafından verilmiştir.

 1 / 2

This document is subject to the provisions on the reverse.
71 Finchhatch Street, London EC3M 4BS United Kingdom. Registration number: 1879270.
No other LRQA certificate is valid unless accompanied by a copy of these provisions covering the Registration Certificate Number 881.

LRQA
Business Assurance

ONAY SERTİFİKASI

<u>Lokasyon</u>	<u>Adres</u>	<u>Kapsam</u>
<u>Merkez Ofis</u>	İstanbul Anadolu Yakası Organize Sanayi Bölgesi Gazi Bulvarı No: 39-41 34953 Tuzla İstanbul, Türkiye	Kablo Kanalı, Merdiveni ve Aksesuarları, Döşeme Altı Kablo Kanalı, Buatı ve Aksesuarları, Topraklama Malzemeleri ve Paratoner Bağlantı Elemanları, Askı, Gergi Takımları, Telefon Nakıl Hattı Hırdavat Malzemeleri Üretimi, Elektrik Dağıtım Panolarının İmalatı, Elektrikli Araç Şarj Sistemleri ve G-BUS Endüstriyel Otomasyon Sistemi İmalatı
<u>Lokasyon1</u>	Çayyuma Organize Sanayi 1. Nolu OSB Meydanı 1. Caddesi 6. ve 7. Sokak Çayyuma Zonguldak, Türkiye	Kablo Kanalı, Merdiveni ve Aksesuarları, Döşeme Altı Kablo Kanalı, Buatı ve Aksesuarları, Topraklama Malzemeleri ve Paratoner Bağlantı Elemanları, Platform İzgaraları, Askı, Gergi Takımları, Telefon Nakıl Hattı Hırdavat Malzemeleri, Busbar Kanal Üretimi ve Sıcak Daldırma Galvanizleme, Elektrik Dağıtım Panolarının İmalatı

Sertifika Onay No : IST6005522/B

İlk onay: 17 Mart 2010

Şimdiki sertifika: 17 Mart 2013

Geçerlilik süresi: 16 Mart 2016

 2 / 2

This document is subject to the provisions on the reverse.
71 Finchhatch Street, London EC3M 4BS United Kingdom. Registration number: 1879270.
No other LRQA certificate is valid unless accompanied by a copy of these provisions covering the Registration Certificate Number 881.

LRQA
Business Assurance

CERTIFICATE OF APPROVAL

This is to certify that the Environmental Management System of:

GERSAN ELEKTRİK TİC. VE SAN. A.Ş.
İstanbul Anadolu Yakası Organize Sanayi Bölgesi Gazi Bulvarı
No: 39-41 34953 Tuzla
İSTANBUL-TURKEY

has been approved by Lloyd's Register Quality Assurance to the following Environmental Management System Standard:

ISO 14001: 2004

The Environmental Management System is applicable to:

Manufacture of Cable Trays, Ladders and Accessories, Under Floor Cable, Trays, Junction Boxes and Accessories, Mounting Materials, Platform Grids, Earthing Materials and Lighting Rod, Tension and Suspension Materials, Telecommunication Transmission Line Materials, Bus-Bar Duct and Hot Dip Galvanization, Manufacture of Electrical Panel Boards, Electric Vehicle Charging Station Equipment and Industrial Automation Production of G-BUS

This certificate is valid only in association with the certificate schedule bearing the same number on which the locations applicable to this approval are listed.

Approval Certificate No: IST6005522/B

Original Approval: 17 March 2010

Current Certificate: 17 March 2013

Certificate Expiry: 16 March 2016

[Signature]

Issued by: Lloyd's Register Gözetim Ltd Şti. for and on behalf of Lloyd's Register Quality Assurance Limited

 Page 1/2

This document is subject to the provisions on the reverse.
71 Finchhatch Street, London EC3M 4BS United Kingdom. Registration number: 1879270.
No other LRQA certificate is valid unless accompanied by a copy of these provisions covering the Registration Certificate Number 881.

LRQA
Business Assurance

CERTIFICATE OF APPROVAL

<u>Location</u>	<u>Address</u>	<u>Scope</u>
<u>Head Office</u>	İstanbul Anadolu Yakası Organize Sanayi Bölgesi Gazi Bulvarı No: 39-41 34953 Tuzla İstanbul, Turkey	Manufacture of Cable Trays, Ladders and Accessories, Under Floor Cable, Trays, Junction Boxes and Accessories, Earthing Materials and Lighting Rod, Mounting Materials, Tension and Suspension Materials, Telecommunication Transmission Line Materials, Manufacture of Electrical Panel Boards, Electric Vehicle Charging Station Equipment and Industrial Automation Production of G-BUS.
<u>Location1</u>	Çayyuma Organize Sanayi 1. Nolu OSB Meydanı 1. Caddesi 6. ve 7. Sokak Çayyuma Zonguldak, Turkey	Manufacture of Cable Trays, Ladders and Accessories, Under Floor Cable, Trays, Junction Boxes and Accessories, Mounting Materials, Platform Grids, Earthing Materials and Lighting Rod, Tension and Suspension Materials, Telecommunication Transmission Line Materials, Bus-Bar Duct and Hot Dip Galvanization, Manufacture of Electrical Panel Boards.

Approval Certificate No: IST6005522/B

Original Approval: 17 March 2010

Current Certificate: 17 March 2013

Certificate Expiry: 16 March 2016

 Page 2/2

This document is subject to the provisions on the reverse.
71 Finchhatch Street, London EC3M 4BS United Kingdom. Registration number: 1879270.
No other LRQA certificate is valid unless accompanied by a copy of these provisions covering the Registration Certificate Number 881.



LRQA
Business Assurance

ONAY SERTİFİKASI

Bu İş Sağlığı ve Güvenliği Yönetim Sistemi Sertifikası :

GERSAN ELEKTRİK TİC. VE SAN. A.Ş.
İstanbul Anadolu Yakası Organize Sanayi Bölgesi Gazi Bulvarı
No: 39-41 34953 Tuzla
İSTANBUL-TÜRKİYE

firmasının İş Sağlığı ve Güvenliği Yönetim Sistemi'nin Lloyd's Register Quality Assurance Limited tarafından onaylandığının belgesidir. Bu sertifika aşağıda belirtilen standartlar için geçerlidir

OHSAS 18001:2007

İş Sağlığı ve Güvenliği Yönetim Sistemi'nin kapsamı

Kablo Kanalı, Merdiveni ve Aksesuarları, Döşeme Altı Kablo Kanalı, Buatı ve Aksesuarları, Topraklama Malzemeleri ve Paratoner Bağlantı Elemanları, Platform Izgaraları, Askı, Gergi Takımları, Telefon Nakil Hattı Hırdavat Malzemeleri, Busbar Kanal Üretimi ve Sıcak Daldırma Galvanizleme, Elektrik Dağıtım Panolarının İmalatı, Elektrikli Araç Şarj Sistemleri ve G-BUS Endüstriyel Otomasyon Sistemi İmalatı

Bu sertifika, sadece onay verilen sahaların listelendiği ve üzerinde aynı sertifika onay numarasını taşıyan sertifika eki ile birlikte geçerlidir.

Sertifika Onay No : IST6005522/C İlk onay: 24 Nisan 2012
Şimdiki sertifika: 17 Mart 2013
Geçerlilik süresi: 16 Mart 2016

Lloyd's Register Quality Assurance Limited adına
Lloyd's Register Gözetim Ltd Şti. tarafından verilmiştir.

 1 / 2

Bu belgenin orijinali aşağıdaki koşullarda tabiidir.
71 Finchhatch Street, London EC2M 4HS United Kingdom. Registration number 1875910.
Bu belgeyi kontrol için onaylayan ve onaylanılan tarafların sorumluluğunda tutulmaktadır. Sertifikasyon hizmetleri ve diğer hizmetler için ayrı ayrı ücretler alınmaktadır.

LRQA
Business Assurance

ONAY SERTİFİKASI

<u>Lokasyon</u>	<u>Adres</u>	<u>Kapsam</u>
<u>Merkez Ofis</u>	İstanbul Anadolu Yakası Organize Sanayi Bölgesi Gazi Bulvarı No: 39-41 34953 Tuzla İstanbul, Türkiye	Kablo Kanalı, Merdiveni ve Aksesuarları, Döşeme Altı Kablo Kanalı, Buatı ve Aksesuarları, Topraklama Malzemeleri ve Paratoner Bağlantı Elemanları, Askı, Gergi Takımları, Telefon Nakil Hattı Hırdavat Malzemeleri Üretimi, Elektrik Dağıtım Panolarının İmalatı, Elektrikli Araç Şarj Sistemleri ve G-BUS Endüstriyel Otomasyon Sistemi İmalatı
<u>Lokasyon1</u>	Çayyuma Organize Sanayi 1. Nolu OSB Meydanı 1. Cadde 6. ve 7. Sokak Çayyuma Zonguldak, Türkiye	Kablo Kanalı, Merdiveni ve Aksesuarları, Döşeme Altı Kablo Kanalı, Buatı ve Aksesuarları, Topraklama Malzemeleri ve Paratoner Bağlantı Elemanları, Platform Izgaraları, Askı, Gergi Takımları, Telefon Nakil Hattı Hırdavat Malzemeleri, Busbar Kanal Üretimi ve Sıcak Daldırma Galvanizleme, Elektrik Dağıtım Panolarının İmalatı

Sertifika Onay No : IST6005522/C İlk onay: 24 Nisan 2012
Şimdiki sertifika: 17 Mart 2013
Geçerlilik süresi: 16 Mart 2016

 2 / 2

Bu belgenin orijinali aşağıdaki koşullarda tabiidir.
71 Finchhatch Street, London EC2M 4HS United Kingdom. Registration number 1875910.
Bu belgeyi kontrol için onaylayan ve onaylanılan tarafların sorumluluğunda tutulmaktadır. Sertifikasyon hizmetleri ve diğer hizmetler için ayrı ayrı ücretler alınmaktadır.

LRQA
Business Assurance

CERTIFICATE OF APPROVAL

This is to certify that the Occupational Health & Safety Management System of:

GERSAN ELEKTRİK TİC. VE SAN. A.Ş.
İstanbul Anadolu Yakası Organize Sanayi Bölgesi Gazi Bulvarı
No: 39-41 34953 Tuzla
İSTANBUL-TURKEY

has been approved by Lloyd's Register Quality Assurance to the following specification:

OHSAS 18001:2007

The Occupational Health & Safety Management System is applicable to:

Manufacture of Cable Trays, Ladders and Accessories, Under Floor Cable, Trays, Junction Boxes and Accessories, Mounting Materials, Platform Grids, Earthing Materials and Lighting Rod, Tension and Suspension Materials, Telecommunication Transmission Line Materials, Bus-Bar Duct and Hot Dip Galvanization, Manufacture of Electrical Panel Boards, Electric Vehicle Charging Station Equipment and Industrial Automation Production of G-BUS

This certificate is valid only in association with the certificate schedule bearing the same number on which the locations applicable to this approval are listed.

Approval Certificate No: IST6005522/C Original Approval: 24 April 2012
Current Certificate: 17 March 2013
Certificate Expiry: 16 March 2016

Issued by: Lloyd's Register Gözetim Ltd Şti. for and on behalf of Lloyd's Register Quality Assurance Limited

 Page 1/2

This document is subject to the provisions on the reverse.
71 Finchhatch Street, London EC2M 4HS United Kingdom. Registration number 1875910.
This approval is granted on the condition that the certificate holder complies with the conditions of approval and is monitored by LRQA.
The use of this certificate holder indicates acceptance in respect of those activities covered by the certificate number listed.

LRQA
Business Assurance

CERTIFICATE OF APPROVAL

<u>Location</u>	<u>Address</u>	<u>Scope</u>
<u>Head Office</u>	İstanbul Anadolu Yakası Organize Sanayi Bölgesi Gazi Bulvarı No: 39-41 34953 Tuzla İstanbul, Turkey	Manufacture of Cable Trays, Ladders and Accessories, Under Floor Cable, Trays, Junction Boxes and Accessories, Earthing Materials and Lighting Rod, Mounting Materials, Tension and Suspension Materials, Telecommunication Transmission Line Materials, Manufacture of Electrical Panel Boards, Electric Vehicle Charging Station Equipment and Industrial Automation Production of G-BUS.
<u>Location1</u>	Çayyuma Organize Sanayi 1. Nolu OSB Meydanı 1. Cadde 6. ve 7. Sokak Çayyuma Zonguldak, Turkey	Manufacture of Cable Trays, Ladders and Accessories, Under Floor Cable, Trays, Junction Boxes and Accessories, Mounting Materials, Platform Grids, Earthing Materials and Lighting Rod, Tension and Suspension Materials, Telecommunication Transmission Line Materials, Bus-Bar Duct and Hot Dip Galvanization, Manufacture of Electrical Panel Boards.

Approval Certificate No: IST6005522/C Original Approval: 24 April 2012
Current Certificate: 17 March 2013
Certificate Expiry: 16 March 2016

 Page 2/2

This document is subject to the provisions on the reverse.
71 Finchhatch Street, London EC2M 4HS United Kingdom. Registration number 1875910.
This approval is granted on the condition that the certificate holder complies with the conditions of approval and is monitored by LRQA.
The use of this certificate holder indicates acceptance in respect of those activities covered by the certificate number listed.