



Лоток кабельный глухой

Прямые секции без перфорации. Соединяются между собой вводом одной секции в другую на 50 мм, для соединения потребуются только стандартные резьбовые крепежные изделия М6. Борт секции имеет округлый замок, который позволяет легко защелкнуть на лотке крышку и не повреждает кабель.

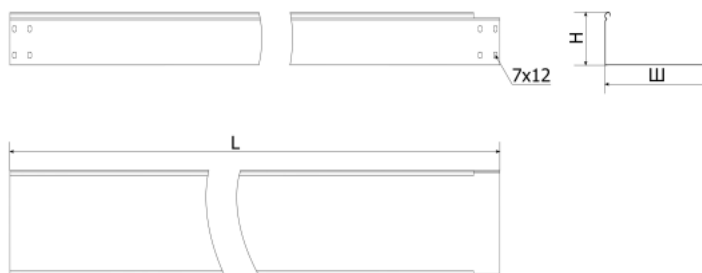
Маркировка:

ЛГ[ширина]Н[высота]([сталь])

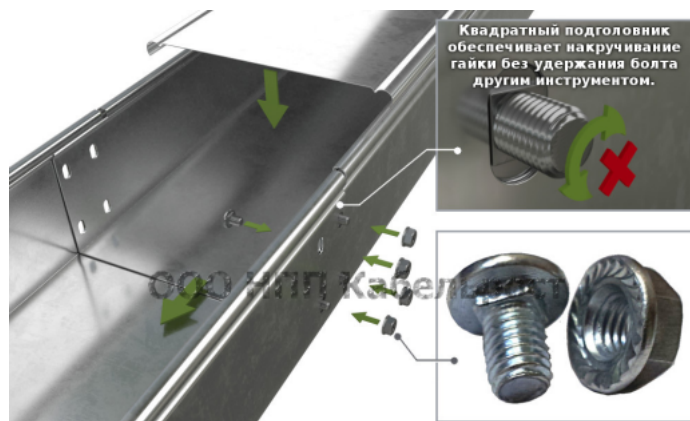
Артикул:

X 111 YYYYY

*полные таблицы с маркировками и артикулами для каждого типоразмера приведены в конце этой страницы и на следующей



Длина секции, L	2500 мм (2,5 м) - стандарт	2000 мм (2 м), 3000 мм (3м)
Ширина секции, Ш	50, 100, 150, 200, 250, 300, 400, 500, 600 мм	
Высота борта, Н	30, 45, 60, 80, 100, 150, 200 мм	
Толщина стали, s	0.7 мм, 0.8 мм, 1.0 мм, 1.2 мм, 1.5 мм	



Квадратный подголовник обеспечивает накручивание гайки без удержания болта другим инструментом.

Единица измерения - метр.

Типовой вариант изготовления:

- сталь марки 08пс, оцинкованная по методу Сендзимира;
- класс покрытия 2 (ГОСТ 14918-80) - толщина 10-18 мкм, масса 142,5-258 г/м².

Другие варианты изготовления (длина лотка, ширина, высота борта, толщина стали, покрытие) обговариваются индивидуально.

Таблица маркировок и артикулов для лотков из стали толщиной 0,7 мм:

0,7	Ширина 50 мм	Ширина 100 мм	Ширина 150 мм	Ширина 200 мм	Ширина 250 мм	Ширина 300 мм	Ширина 400 мм	Ширина 500 мм	Ширина 600 мм
Высота 30 мм	ЛГ50Н30(0,7) 7 111 0031	ЛГ100Н30(0,7) 7 111 0131	ЛГ150Н30(0,7) 7 111 0731	ЛГ200Н30(0,7) 7 111 0231	ЛГ250Н30(0,7) 7 111 0831	ЛГ300Н30(0,7) 7 111 0331	ЛГ400Н30(0,7) 7 111 0431	ЛГ500Н30(0,7) 7 111 0531	
Высота 45 мм	ЛГ50Н45(0,7) 7 111 0041	ЛГ100Н45(0,7) 7 111 0141	ЛГ150Н45(0,7) 7 111 0741	ЛГ200Н45(0,7) 7 111 0241	ЛГ250Н45(0,7) 7 111 0841	ЛГ300Н45(0,7) 7 111 0341	ЛГ400Н45(0,7) 7 111 0441	ЛГ500Н45(0,7) 7 111 0541	
Высота 60 мм		ЛГ100Н60(0,7) 7 111 0161	ЛГ150Н60(0,7) 7 111 0761	ЛГ200Н60(0,7) 7 111 0261	ЛГ250Н60(0,7) 7 111 0861	ЛГ300Н60(0,7) 7 111 0361	ЛГ400Н60(0,7) 7 111 0461	ЛГ500Н60(0,7) 7 111 0561	
Высота 80 мм		ЛГ100Н80(0,7) 7 111 0181	ЛГ150Н80(0,7) 7 111 0781	ЛГ200Н80(0,7) 7 111 0281	ЛГ250Н80(0,7) 7 111 0881	ЛГ300Н80(0,7) 7 111 0381	ЛГ400Н80(0,7) 7 111 0481	ЛГ500Н80(0,7) 7 111 0581	
Высота 100 мм		ЛГ100Н100(0,7) 7 111 0111	ЛГ150Н100(0,7) 7 111 0711	ЛГ200Н100(0,7) 7 111 0211	ЛГ250Н100(0,7) 7 111 0811	ЛГ300Н100(0,7) 7 111 0311	ЛГ400Н100(0,7) 7 111 0411	ЛГ500Н100(0,7) 7 111 0511	
Высота 150 мм			ЛГ150Н150(0,7) 7 111 0771	ЛГ200Н150(0,7) 7 111 0271	ЛГ250Н150(0,7) 7 111 0871	ЛГ300Н150(0,7) 7 111 0371	ЛГ400Н150(0,7) 7 111 0471	ЛГ500Н150(0,7) 7 111 0571	
Высота 200 мм				ЛГ200Н200(0,7) 7 111 0221	ЛГ250Н200(0,7) 7 111 0821	ЛГ300Н200(0,7) 7 111 0321	ЛГ400Н200(0,7) 7 111 0421	ЛГ500Н200(0,7) 7 111 0521	



Таблица маркировок и артикулов для лотков из стали толщиной 0,8 мм:

0,8	Ширина 50 мм	Ширина 100 мм	Ширина 150 мм	Ширина 200 мм	Ширина 250 мм	Ширина 300 мм	Ширина 400 мм	Ширина 500 мм	Ширина 600 мм
Высота 30 мм	ЛГ50Н30(0,8) 8 111 0031	ЛГ100Н30(0,8) 8 111 0131	ЛГ150Н30(0,8) 8 111 0731	ЛГ200Н30(0,8) 8 111 0231	ЛГ250Н30(0,8) 8 111 0831	ЛГ300Н30(0,8) 8 111 0331	ЛГ400Н30(0,8) 8 111 0431	ЛГ500Н30(0,8) 8 111 0531	
Высота 45 мм	ЛГ50Н45(0,8) 8 111 0041	ЛГ100Н45(0,8) 8 111 0141	ЛГ150Н45(0,8) 8 111 0741	ЛГ200Н45(0,8) 8 111 0241	ЛГ250Н45(0,8) 8 111 0841	ЛГ300Н45(0,8) 8 111 0341	ЛГ400Н45(0,8) 8 111 0441	ЛГ500Н45(0,8) 8 111 0541	
Высота 60 мм		ЛГ100Н60(0,8) 8 111 0161	ЛГ150Н60(0,8) 8 111 0761	ЛГ200Н60(0,8) 8 111 0261	ЛГ250Н60(0,8) 8 111 0861	ЛГ300Н60(0,8) 8 111 0361	ЛГ400Н60(0,8) 8 111 0461	ЛГ500Н60(0,8) 8 111 0561	
Высота 80 мм		ЛГ100Н80(0,8) 8 111 0181	ЛГ150Н80(0,8) 8 111 0781	ЛГ200Н80(0,8) 8 111 0281	ЛГ250Н80(0,8) 8 111 0881	ЛГ300Н80(0,8) 8 111 0381	ЛГ400Н80(0,8) 8 111 0481	ЛГ500Н80(0,8) 8 111 0581	
Высота 100 мм		ЛГ100Н100(0,8) 8 111 0111	ЛГ150Н100(0,8) 8 111 0711	ЛГ200Н100(0,8) 8 111 0211	ЛГ250Н100(0,8) 8 111 0811	ЛГ300Н100(0,8) 8 111 0311	ЛГ400Н100(0,8) 8 111 0411	ЛГ500Н100(0,8) 8 111 0511	
Высота 150 мм			ЛГ150Н150(0,8) 8 111 0771	ЛГ200Н150(0,8) 8 111 0271	ЛГ250Н150(0,8) 8 111 0871	ЛГ300Н150(0,8) 8 111 0371	ЛГ400Н150(0,8) 8 111 0471	ЛГ500Н150(0,8) 8 111 0571	
Высота 200 мм				ЛГ200Н200(0,8) 8 111 0221	ЛГ250Н200(0,8) 8 111 0821	ЛГ300Н200(0,8) 8 111 0321	ЛГ400Н200(0,8) 8 111 0421	ЛГ500Н200(0,8) 8 111 0521	

Таблица маркировок и артикулов для лотков из стали толщиной 1,0 мм:

1,0	Ширина 50 мм	Ширина 100 мм	Ширина 150 мм	Ширина 200 мм	Ширина 250 мм	Ширина 300 мм	Ширина 400 мм	Ширина 500 мм	Ширина 600 мм
Высота 30 мм	ЛГ50Н30(1,0) 1 111 0031	ЛГ100Н30(1,0) 1 111 0131	ЛГ150Н30(1,0) 1 111 0731	ЛГ200Н30(1,0) 1 111 0231	ЛГ250Н30(1,0) 1 111 0831	ЛГ300Н30(1,0) 1 111 0331	ЛГ400Н30(1,0) 1 111 0431	ЛГ500Н30(1,0) 1 111 0531	ЛГ600Н30(1,0) 1 111 0631
Высота 45 мм	ЛГ50Н45(1,0) 1 111 0041	ЛГ100Н45(1,0) 1 111 0141	ЛГ150Н45(1,0) 1 111 0741	ЛГ200Н45(1,0) 1 111 0241	ЛГ250Н45(1,0) 1 111 0841	ЛГ300Н45(1,0) 1 111 0341	ЛГ400Н45(1,0) 1 111 0441	ЛГ500Н45(1,0) 1 111 0541	ЛГ600Н45(1,0) 1 111 0641
Высота 60 мм		ЛГ100Н60(1,0) 1 111 0161	ЛГ150Н60(1,0) 1 111 0761	ЛГ200Н60(1,0) 1 111 0261	ЛГ250Н60(1,0) 1 111 0861	ЛГ300Н60(1,0) 1 111 0361	ЛГ400Н60(1,0) 1 111 0461	ЛГ500Н60(1,0) 1 111 0561	ЛГ600Н60(1,0) 1 111 0661
Высота 80 мм		ЛГ100Н80(1,0) 1 111 0181	ЛГ150Н80(1,0) 1 111 0781	ЛГ200Н80(1,0) 1 111 0281	ЛГ250Н80(1,0) 1 111 0881	ЛГ300Н80(1,0) 1 111 0381	ЛГ400Н80(1,0) 1 111 0481	ЛГ500Н80(1,0) 1 111 0581	ЛГ600Н80(1,0) 1 111 0681
Высота 100 мм		ЛГ100Н100(1,0) 1 111 0111	ЛГ150Н100(1,0) 1 111 0711	ЛГ200Н100(1,0) 1 111 0211	ЛГ250Н100(1,0) 1 111 0811	ЛГ300Н100(1,0) 1 111 0311	ЛГ400Н100(1,0) 1 111 0411	ЛГ500Н100(1,0) 1 111 0511	ЛГ600Н100(1,0) 1 111 0611
Высота 150 мм			ЛГ150Н150(1,0) 1 111 0771	ЛГ200Н150(1,0) 1 111 0271	ЛГ250Н150(1,0) 1 111 0871	ЛГ300Н150(1,0) 1 111 0371	ЛГ400Н150(1,0) 1 111 0471	ЛГ500Н150(1,0) 1 111 0571	ЛГ600Н150(1,0) 1 111 0671
Высота 200 мм				ЛГ200Н200(1,0) 1 111 0221	ЛГ250Н200(1,0) 1 111 0821	ЛГ300Н200(1,0) 1 111 0321	ЛГ400Н200(1,0) 1 111 0421	ЛГ500Н200(1,0) 1 111 0521	ЛГ600Н200(1,0) 1 111 0621

Таблица маркировок и артикулов для лотков из стали толщиной 1,2 мм:

1,2	Ширина 50 мм	Ширина 100 мм	Ширина 150 мм	Ширина 200 мм	Ширина 250 мм	Ширина 300 мм	Ширина 400 мм	Ширина 500 мм	Ширина 600 мм
Высота 30 мм	ЛГ50Н30(1,2) 4 111 0031	ЛГ100Н30(1,2) 4 111 0131	ЛГ150Н30(1,2) 4 111 0731	ЛГ200Н30(1,2) 4 111 0231	ЛГ250Н30(1,2) 4 111 0831	ЛГ300Н30(1,2) 4 111 0331	ЛГ400Н30(1,2) 4 111 0431	ЛГ500Н30(1,2) 4 111 0531	ЛГ600Н30(1,2) 4 111 0631
Высота 45 мм	ЛГ50Н45(1,2) 4 111 0041	ЛГ100Н45(1,2) 4 111 0141	ЛГ150Н45(1,2) 4 111 0741	ЛГ200Н45(1,2) 4 111 0241	ЛГ250Н45(1,2) 4 111 0841	ЛГ300Н45(1,2) 4 111 0341	ЛГ400Н45(1,2) 4 111 0441	ЛГ500Н45(1,2) 4 111 0541	ЛГ600Н45(1,2) 4 111 0641
Высота 60 мм		ЛГ100Н60(1,2) 4 111 0161	ЛГ150Н60(1,2) 4 111 0761	ЛГ200Н60(1,2) 4 111 0261	ЛГ250Н60(1,2) 4 111 0861	ЛГ300Н60(1,2) 4 111 0361	ЛГ400Н60(1,2) 4 111 0461	ЛГ500Н60(1,2) 4 111 0561	ЛГ600Н60(1,2) 4 111 0661
Высота 80 мм		ЛГ100Н80(1,2) 4 111 0181	ЛГ150Н80(1,2) 4 111 0781	ЛГ200Н80(1,2) 4 111 0281	ЛГ250Н80(1,2) 4 111 0881	ЛГ300Н80(1,2) 4 111 0381	ЛГ400Н80(1,2) 4 111 0481	ЛГ500Н80(1,2) 4 111 0581	ЛГ600Н80(1,2) 4 111 0681
Высота 100 мм		ЛГ100Н100(1,2) 4 111 0111	ЛГ150Н100(1,2) 4 111 0711	ЛГ200Н100(1,2) 4 111 0211	ЛГ250Н100(1,2) 4 111 0811	ЛГ300Н100(1,2) 4 111 0311	ЛГ400Н100(1,2) 4 111 0411	ЛГ500Н100(1,2) 4 111 0511	ЛГ600Н100(1,2) 4 111 0611
Высота 150 мм			ЛГ150Н150(1,2) 4 111 0771	ЛГ200Н150(1,2) 4 111 0271	ЛГ250Н150(1,2) 4 111 0871	ЛГ300Н150(1,2) 4 111 0371	ЛГ400Н150(1,2) 4 111 0471	ЛГ500Н150(1,2) 4 111 0571	ЛГ600Н150(1,2) 4 111 0671
Высота 200 мм				ЛГ200Н200(1,2) 4 111 0221	ЛГ250Н200(1,2) 4 111 0821	ЛГ300Н200(1,2) 4 111 0321	ЛГ400Н200(1,2) 4 111 0421	ЛГ500Н200(1,2) 4 111 0521	ЛГ600Н200(1,2) 4 111 0621



Лоток кабельный перфорированный

Прямые секции с перфорацией. Соединяются между собой вводом одной секции в другую на 50 мм, для соединения потребуются только стандартные резьбовые крепежные изделия М6. Борт секции имеет округлый замок, который позволяет легко защелкнуть на лотке крышку и не повреждает кабель.

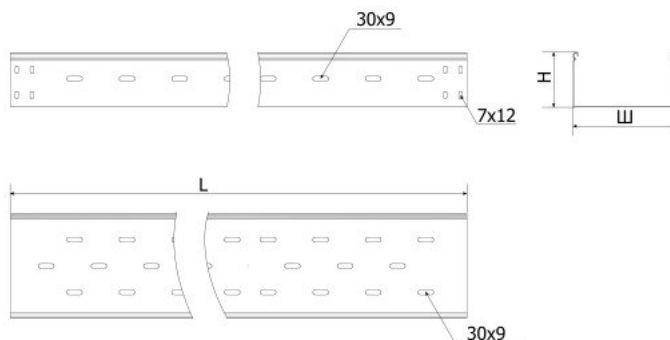
Маркировка:

ЛП[ширина]Н[высота]([сталь])

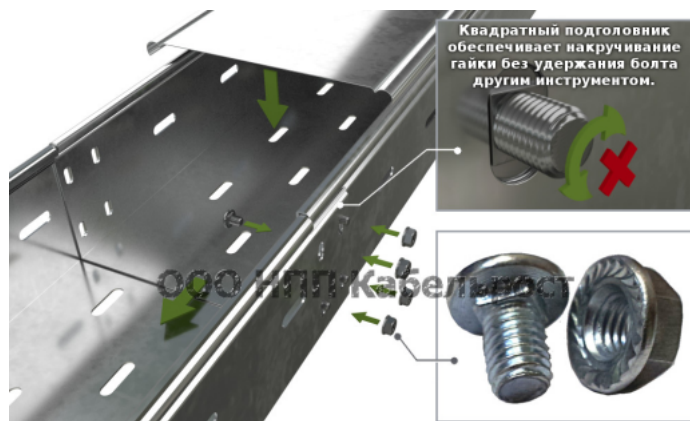
Артикул:

X 112 YYYU

*полные таблицы с маркировками и артикулами для каждого типоразмера приведены в конце этой страницы и на следующей



Длина секции, L	2500 мм (2,5 м) - стандарт	2000 мм (2 м), 3000 мм (3м)
Ширина секции, Ш	50, 100, 150, 200, 250, 300, 400, 500, 600 мм	
Высота борта, Н	30, 45, 60, 80, 100, 150, 200 мм	
Толщина стали, s	0.7 мм, 0.8 мм, 1.0 мм, 1.2 мм, 1.5 мм	



Единица измерения - метр.

Типовой вариант изготовления:

- сталь марки 08пс, оцинкованная по методу Сендзимира;
- класс покрытия 2 (ГОСТ 14918-80) - толщина 10-18 мкм, масса 142,5-258 г/м2.

Другие варианты изготовления (длина лотка, ширина секций, высота борта, толщина стали, покрытие) обговариваются индивидуально.

Таблица маркировок и артикулов для лотков перфорированных из стали толщиной 0,7 мм:

0,7	Ширина 50 мм	Ширина 100 мм	Ширина 150 мм	Ширина 200 мм	Ширина 250 мм	Ширина 300 мм	Ширина 400 мм	Ширина 500 мм	Ширина 600 мм
Высота 30 мм	ЛП50Н30(0,7) 7 112 0031	ЛП100Н30(0,7) 7 112 0131	ЛП150Н30(0,7) 7 112 0731	ЛП200Н30(0,7) 7 112 0231	ЛП250Н30(0,7) 7 112 0831	ЛП300Н30(0,7) 7 112 0331	ЛП400Н30(0,7) 7 112 0431	ЛП500Н30(0,7) 7 112 0531	
Высота 45 мм	ЛП50Н45(0,7) 7 112 0041	ЛП100Н45(0,7) 7 112 0141	ЛП150Н45(0,7) 7 112 0741	ЛП200Н45(0,7) 7 112 0241	ЛП250Н45(0,7) 7 112 0841	ЛП300Н45(0,7) 7 112 0341	ЛП400Н45(0,7) 7 112 0441	ЛП500Н45(0,7) 7 112 0541	
Высота 60 мм		ЛП100Н60(0,7) 7 112 0161	ЛП150Н60(0,7) 7 112 0761	ЛП200Н60(0,7) 7 112 0261	ЛП250Н60(0,7) 7 112 0861	ЛП300Н60(0,7) 7 112 0361	ЛП400Н60(0,7) 7 112 0461	ЛП500Н60(0,7) 7 112 0561	
Высота 80 мм		ЛП100Н80(0,7) 7 112 0181	ЛП150Н80(0,7) 7 112 0781	ЛП200Н80(0,7) 7 112 0281	ЛП250Н80(0,7) 7 112 0881	ЛП300Н80(0,7) 7 112 0381	ЛП400Н80(0,7) 7 112 0481	ЛП500Н80(0,7) 7 112 0581	
Высота 100 мм		ЛП100Н100(0,7) 7 112 0111	ЛП150Н100(0,7) 7 112 0711	ЛП200Н100(0,7) 7 112 0211	ЛП250Н100(0,7) 7 112 0811	ЛП300Н100(0,7) 7 112 0311	ЛП400Н100(0,7) 7 112 0411	ЛП500Н100(0,7) 7 112 0511	
Высота 150 мм			ЛП150Н150(0,7) 7 112 0771	ЛП200Н150(0,7) 7 112 0271	ЛП250Н150(0,7) 7 112 0871	ЛП300Н150(0,7) 7 112 0371	ЛП400Н150(0,7) 7 112 0471	ЛП500Н150(0,7) 7 112 0571	
Высота 200 мм				ЛП200Н200(0,7) 7 112 0221	ЛП250Н200(0,7) 7 112 0821	ЛП300Н200(0,7) 7 112 0321	ЛП400Н200(0,7) 7 112 0421		



Таблица маркировок и артикулов для лотков перфорированных из стали толщиной 0,8 мм:

0,8	Ширина 50 мм	Ширина 100 мм	Ширина 150 мм	Ширина 200 мм	Ширина 250 мм	Ширина 300 мм	Ширина 400 мм	Ширина 500 мм	Ширина 600 мм
Высота 30 мм	ЛП50Н30(0,8) 8 112 0031	ЛП100Н30(0,8) 8 112 0131	ЛП150Н30(0,8) 8 112 0731	ЛП200Н30(0,8) 8 112 0231	ЛП250Н30(0,8) 8 112 0831	ЛП300Н30(0,8) 8 112 0331	ЛП400Н30(0,8) 8 112 0431	ЛП500Н30(0,8) 8 112 0531	
Высота 45 мм	ЛП50Н45(0,8) 8 112 0041	ЛП100Н45(0,8) 8 112 0141	ЛП150Н45(0,8) 8 112 0741	ЛП200Н45(0,8) 8 112 0241	ЛП250Н45(0,8) 8 112 0841	ЛП300Н45(0,8) 8 112 0341	ЛП400Н45(0,8) 8 112 0441	ЛП500Н45(0,8) 8 112 0541	
Высота 60 мм		ЛП100Н60(0,8) 8 112 0161	ЛП150Н60(0,8) 8 112 0761	ЛП200Н60(0,8) 8 112 0261	ЛП250Н60(0,8) 8 112 0861	ЛП300Н60(0,8) 8 112 0361	ЛП400Н60(0,8) 8 112 0461	ЛП500Н60(0,8) 8 112 0561	
Высота 80 мм		ЛП100Н80(0,8) 8 112 0181	ЛП150Н80(0,8) 8 112 0781	ЛП200Н80(0,8) 8 112 0281	ЛП250Н80(0,8) 8 112 0881	ЛП300Н80(0,8) 8 112 0381	ЛП400Н80(0,8) 8 112 0481	ЛП500Н80(0,8) 8 112 0581	
Высота 100 мм		ЛП100Н100(0,8) 8 112 0111	ЛП150Н100(0,8) 8 112 0711	ЛП200Н100(0,8) 8 112 0211	ЛП250Н100(0,8) 8 112 0811	ЛП300Н100(0,8) 8 112 0311	ЛП400Н100(0,8) 8 112 0411	ЛП500Н100(0,8) 8 112 0511	
Высота 150 мм			ЛП150Н150(0,8) 8 112 0771	ЛП200Н150(0,8) 8 112 0271	ЛП250Н150(0,8) 8 112 0871	ЛП300Н150(0,8) 8 112 0371	ЛП400Н150(0,8) 8 112 0471	ЛП500Н150(0,8) 8 112 0571	
Высота 200 мм				ЛП200Н200(0,8) 8 112 0221	ЛП250Н200(0,8) 8 112 0821	ЛП300Н200(0,8) 8 112 0321	ЛП400Н200(0,8) 8 112 0421		

Таблица маркировок и артикулов для лотков перфорированных из стали толщиной 1,0 мм:

1,0	Ширина 50 мм	Ширина 100 мм	Ширина 150 мм	Ширина 200 мм	Ширина 250 мм	Ширина 300 мм	Ширина 400 мм	Ширина 500 мм	Ширина 600 мм
Высота 30 мм	ЛП50Н30(1,0) 1 112 0031	ЛП100Н30(1,0) 1 112 0131	ЛП150Н30(1,0) 1 112 0731	ЛП200Н30(1,0) 1 112 0231	ЛП250Н30(1,0) 1 112 0831	ЛП300Н30(1,0) 1 112 0331	ЛП400Н30(1,0) 1 112 0431	ЛП500Н30(1,0) 1 112 0531	ЛП600Н30(1,0) 1 112 0631
Высота 45 мм	ЛП50Н45(1,0) 1 112 0041	ЛП100Н45(1,0) 1 112 0141	ЛП150Н45(1,0) 1 112 0741	ЛП200Н45(1,0) 1 112 0241	ЛП250Н45(1,0) 1 112 0841	ЛП300Н45(1,0) 1 112 0341	ЛП400Н45(1,0) 1 112 0441	ЛП500Н45(1,0) 1 112 0541	ЛП600Н45(1,0) 1 112 0641
Высота 60 мм		ЛП100Н60(1,0) 1 112 0161	ЛП150Н60(1,0) 1 112 0761	ЛП200Н60(1,0) 1 112 0261	ЛП250Н60(1,0) 1 112 0861	ЛП300Н60(1,0) 1 112 0361	ЛП400Н60(1,0) 1 112 0461	ЛП500Н60(1,0) 1 112 0561	ЛП600Н60(1,0) 1 112 0661
Высота 80 мм		ЛП100Н80(1,0) 1 112 0181	ЛП150Н80(1,0) 1 112 0781	ЛП200Н80(1,0) 1 112 0281	ЛП250Н80(1,0) 1 112 0881	ЛП300Н80(1,0) 1 112 0381	ЛП400Н80(1,0) 1 112 0481	ЛП500Н80(1,0) 1 112 0581	ЛП600Н80(1,0) 1 112 0681
Высота 100 мм		ЛП100Н100(1,0) 1 112 0111	ЛП150Н100(1,0) 1 112 0711	ЛП200Н100(1,0) 1 112 0211	ЛП250Н100(1,0) 1 112 0811	ЛП300Н100(1,0) 1 112 0311	ЛП400Н100(1,0) 1 112 0411	ЛП500Н100(1,0) 1 112 0511	ЛП600Н100(1,0) 1 112 0611
Высота 150 мм			ЛП150Н150(1,0) 1 112 0771	ЛП200Н150(1,0) 1 112 0271	ЛП250Н150(1,0) 1 112 0871	ЛП300Н150(1,0) 1 112 0371	ЛП400Н150(1,0) 1 112 0471	ЛП500Н150(1,0) 1 112 0571	
Высота 200 мм				ЛП200Н200(1,0) 1 112 0221	ЛП250Н200(1,0) 1 112 0821	ЛП300Н200(1,0) 1 112 0321	ЛП400Н200(1,0) 1 112 0421		

Таблица маркировок и артикулов для лотков перфорированных из стали толщиной 1,2 мм:

1,2	Ширина 50 мм	Ширина 100 мм	Ширина 150 мм	Ширина 200 мм	Ширина 250 мм	Ширина 300 мм	Ширина 400 мм	Ширина 500 мм	Ширина 600 мм
Высота 30 мм	ЛП50Н30(1,2) 4 112 0031	ЛП100Н30(1,2) 4 112 0131	ЛП150Н30(1,2) 4 112 0731	ЛП200Н30(1,2) 4 112 0231	ЛП250Н30(1,2) 4 112 0831	ЛП300Н30(1,2) 4 112 0331	ЛП400Н30(1,2) 4 112 0431	ЛП500Н30(1,2) 4 112 0531	ЛП600Н30(1,2) 4 112 0631
Высота 45 мм	ЛП50Н45(1,2) 4 112 0041	ЛП100Н45(1,2) 4 112 0141	ЛП150Н45(1,2) 4 112 0741	ЛП200Н45(1,2) 4 112 0241	ЛП250Н45(1,2) 4 112 0841	ЛП300Н45(1,2) 4 112 0341	ЛП400Н45(1,2) 4 112 0441	ЛП500Н45(1,2) 4 112 0541	ЛП600Н45(1,2) 4 112 0641
Высота 60 мм		ЛП100Н60(1,2) 4 112 0161	ЛП150Н60(1,2) 4 112 0761	ЛП200Н60(1,2) 4 112 0261	ЛП250Н60(1,2) 4 112 0861	ЛП300Н60(1,2) 4 112 0361	ЛП400Н60(1,2) 4 112 0461	ЛП500Н60(1,2) 4 112 0561	ЛП600Н60(1,2) 4 112 0661
Высота 80 мм		ЛП100Н80(1,2) 4 112 0181	ЛП150Н80(1,2) 4 112 0781	ЛП200Н80(1,2) 4 112 0281	ЛП250Н80(1,2) 4 112 0881	ЛП300Н80(1,2) 4 112 0381	ЛП400Н80(1,2) 4 112 0481	ЛП500Н80(1,2) 4 112 0581	ЛП600Н80(1,2) 4 112 0681
Высота 100 мм		ЛП100Н100(1,2) 4 112 0111	ЛП150Н100(1,2) 4 112 0711	ЛП200Н100(1,2) 4 112 0211	ЛП250Н100(1,2) 4 112 0811	ЛП300Н100(1,2) 4 112 0311	ЛП400Н100(1,2) 4 112 0411	ЛП500Н100(1,2) 4 112 0511	ЛП600Н100(1,2) 4 112 0611
Высота 150 мм			ЛП150Н150(1,2) 4 112 0771	ЛП200Н150(1,2) 4 112 0271	ЛП250Н150(1,2) 4 112 0871	ЛП300Н150(1,2) 4 112 0371	ЛП400Н150(1,2) 4 112 0471	ЛП500Н150(1,2) 4 112 0571	
Высота 200 мм				ЛП200Н200(1,2) 4 112 0221	ЛП250Н200(1,2) 4 112 0821	ЛП300Н200(1,2) 4 112 0321	ЛП400Н200(1,2) 4 112 0421		

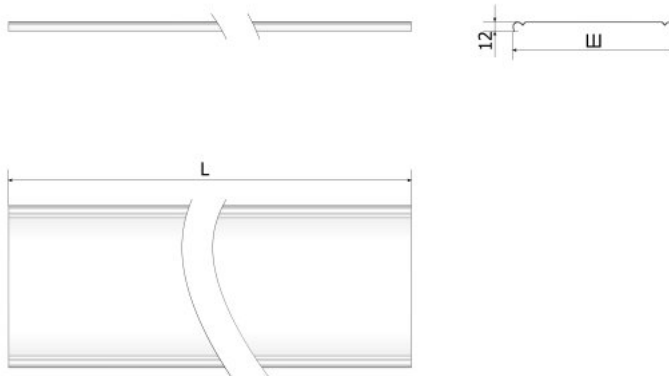


Крышка лотка глухого и перфорированного

Легко защелкивается на лотке за счет трубообразного профиля кромки лотка, не требует отдельных крепежных элементов.

Маркировка:	Артикул:
КЛ[ширина]([сталь])	X 211 YYYYY

*полные таблицы с маркировками и артикулами для каждого типоразмера приведены ниже на странице



Длина крышки, L	2500 мм (2,5 м) - стандарт	2000 мм (2 м), 3000 мм (3м)
Ширина крышки, Ш	50, 100, 150, 200, 250, 300, 400, 500, 600 мм	
Толщина стали, s	0.7 мм, 0.8 мм, 1.0 мм	

Единица измерения - метр.

Типовой вариант изготовления:

- сталь марки 08пс, оцинкованная по методу Сендзимира;
- класс покрытия 2 (ГОСТ 14918-80) - толщина 10-18 мкм, масса 142,5-258 г/м2.

Другие варианты изготовления (длина крышки, ширина, толщина стали, покрытие) обговариваются индивидуально.

Таблица маркировок и артикулов для крышек лотка из стали толщиной 0,7 мм:

0,7	Ширина	Ширина	Ширина	Ширина	Ширина	Ширина	Ширина	Ширина	Ширина
	50 мм	100 мм	150 мм	200 мм	250 мм	300 мм	400 мм	500 мм	600 мм
	КЛ50(0,7)	КЛ100(0,7)	КЛ150(0,7)	КЛ200(0,7)	КЛ250(0,7)	КЛ300(0,7)	КЛ400(0,7)	КЛ500(0,7)	КЛ600(0,7)
	7 211 0001	7 211 0101	7 211 0701	7 211 0201	7 211 0801	7 211 0301	7 211 0401	7 211 0501	7 211 0601

Таблица маркировок и артикулов для крышек лотка из стали толщиной 0,8 мм:

0,8	Ширина	Ширина	Ширина	Ширина	Ширина	Ширина	Ширина	Ширина	Ширина
	50 мм	100 мм	150 мм	200 мм	250 мм	300 мм	400 мм	500 мм	600 мм
	КЛ50(0,8)	КЛ100(0,8)	КЛ150(0,8)	КЛ200(0,8)	КЛ250(0,8)	КЛ300(0,8)	КЛ400(0,8)	КЛ500(0,8)	КЛ600(0,8)
	8 211 0001	8 211 0101	8 211 0701	8 211 0201	8 211 0801	8 211 0301	8 211 0401	8 211 0501	8 211 0601

Таблица маркировок и артикулов для крышек лотка из стали толщиной 1,0 мм:

1,0	Ширина	Ширина	Ширина	Ширина	Ширина	Ширина	Ширина	Ширина	Ширина
	50 мм	100 мм	150 мм	200 мм	250 мм	300 мм	400 мм	500 мм	600 мм
	КЛ50(1,0)	КЛ100(1,0)	КЛ150(1,0)	КЛ200(1,0)	КЛ250(1,0)	КЛ300(1,0)	КЛ400(1,0)	КЛ500(1,0)	КЛ600(1,0)
	1 211 0001	1 211 0101	1 211 0701	1 211 0201	1 211 0801	1 211 0301	1 211 0401	1 211 0501	1 211 0601



Заглушка торцевая

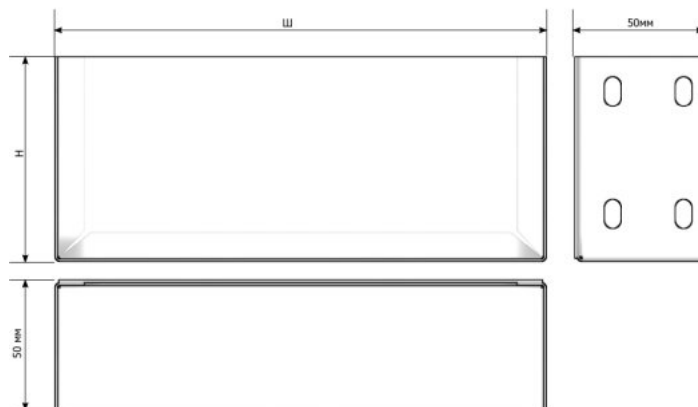
Используется для закрытия торцевых концов кабельной трассы.

Маркировка:

Артикул:

X 151 YYYYY

*полная таблица с артикулами для каждого типоразмера приведена ниже на странице



Ширина заглушки, Ш	50, 100, 150, 200, 250, 300, 400, 500, 600 мм
Высота борта, Н	30, 45, 60, 80, 100, 150, 200 мм
Толщина стали, s	0.7 мм, 0.8 мм

Упрощенный вариант заглушки:



Единица измерения - метр.

Типовой вариант изготовления:

- сталь марки 08пс, оцинкованная по методу Сендзимира;
- класс покрытия 2 (ГОСТ 14918-80) - толщина 10-18 мкм, масса 142,5-258 г/м².

Другие варианты изготовления (ширина, высота, толщина стали, покрытие) обговариваются индивидуально.

Таблица артикулов для заглушек торцевых из стали толщиной 0,7 и 0,8 мм:

	Ширина 50 мм		Ширина 100 мм		Ширина 150 мм		Ширина 200 мм		Ширина 250 мм		Ширина 300 мм		Ширина 400 мм		Ширина 500 мм		Ширина 600 мм	
Высота 30 мм	0,7	7 151 0031	0,7	7 151 0131	0,7	7 151 0731	0,7	7 151 0231	0,7	7 151 0831	0,7	7 151 0331	0,7	7 151 0431	0,7	7 151 0531	0,7	7 151 0631
	0,8	8 151 0031	0,8	8 151 0131	0,8	8 151 0731	0,8	8 151 0231	0,8	8 151 0831	0,8	8 151 0331	0,8	8 151 0431	0,8	8 151 0531	0,8	8 151 0631
Высота 45 мм	0,7	7 151 0041	0,7	7 151 0141	0,7	7 151 0741	0,7	7 151 0241	0,7	7 151 0841	0,7	7 151 0341	0,7	7 151 0441	0,7	7 151 0541	0,7	7 151 0641
	0,8	8 151 0041	0,8	8 151 0141	0,8	8 151 0741	0,8	8 151 0241	0,8	8 151 0841	0,8	8 151 0341	0,8	8 151 0441	0,8	8 151 0541	0,8	8 151 0641
Высота 60 мм			0,7	7 151 0161	0,7	7 151 0761	0,7	7 151 0261	0,7	7 151 0861	0,7	7 151 0361	0,7	7 151 0461	0,7	7 151 0561	0,7	7 151 0661
			0,8	8 151 0161	0,8	8 151 0761	0,8	8 151 0261	0,8	8 151 0861	0,8	8 151 0361	0,8	8 151 0461	0,8	8 151 0561	0,8	8 151 0661
Высота 80 мм			0,7	7 151 0181	0,7	7 151 0781	0,7	7 151 0281	0,7	7 151 0881	0,7	7 151 0381	0,7	7 151 0481	0,7	7 151 0581	0,7	7 151 0681
			0,8	8 151 0181	0,8	8 151 0781	0,8	8 151 0281	0,8	8 151 0881	0,8	8 151 0381	0,8	8 151 0481	0,8	8 151 0581	0,8	8 151 0681
Высота 100 мм			0,7	7 151 0111	0,7	7 151 0711	0,7	7 151 0211	0,7	7 151 0811	0,7	7 151 0311	0,7	7 151 0411	0,7	7 151 0511	0,7	7 151 0611
			0,8	8 151 0111	0,8	8 151 0711	0,8	8 151 0211	0,8	8 151 0811	0,8	8 151 0311	0,8	8 151 0411	0,8	8 151 0511	0,8	8 151 0611
Высота 150 мм					0,7	7 151 0771	0,7	7 151 0271	0,7	7 151 0871	0,7	7 151 0371	0,7	7 151 0471	0,7	7 151 0571	0,7	7 151 0671
					0,8	8 151 0771	0,8	8 151 0271	0,8	8 151 0871	0,8	8 151 0371	0,8	8 151 0471	0,8	8 151 0571	0,8	8 151 0671
Высота 200 мм							0,7	7 151 0221	0,7	7 151 0821	0,7	7 151 0321	0,7	7 151 0421	0,7	7 151 0521	0,7	7 151 0621
							0,8	8 151 0221	0,8	8 151 0821	0,8	8 151 0321	0,8	8 151 0421	0,8	8 151 0521	0,8	8 151 0621



Короб присоединительный

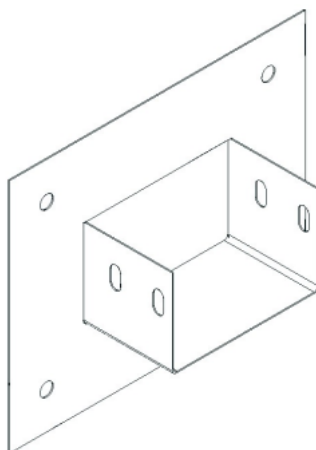
Используется для ввода кабеля в электротехнические устройства.

Маркировка:

Артикул:

8 153 YYYYY

*полная таблица с артикулами для каждого типоразмера приведена ниже на странице



Ширина проема, Ш	50, 100, 150, 200, 250, 300, 400, 500, 600 мм
Высота проема, Н	30, 45, 60, 80, 100, 150, 200 мм
Толщина стали, s	0.8 мм

Единица измерения - штука.

Типовой вариант изготовления:

- сталь марки 08пс, оцинкованная по методу Сендзимира;
- класс покрытия 2 (ГОСТ 14918-80) - толщина 10-18 мкм, масса 142,5-258 г/м².

Другие варианты изготовления (ширина проема, высота, толщина стали, покрытие) обговариваются индивидуально.

Таблица артикулов для коробов присоединительных из стали толщиной 0,7 и 0,8 мм:

	Ширина 50 мм		Ширина 100 мм		Ширина 150 мм		Ширина 200 мм		Ширина 250 мм		Ширина 300 мм		Ширина 400 мм		Ширина 500 мм		Ширина 600 мм	
Высота 30 мм	0,7	7 153 0031	0,7	7 153 0131	0,7	7 153 0731	0,7	7 153 0231	0,7	7 153 0831	0,7	7 153 0331	0,7	7 153 0431	0,7	7 153 0531	0,7	7 153 0631
	0,8	8 153 0031	0,8	8 153 0131	0,8	8 153 0731	0,8	8 153 0231	0,8	8 153 0831	0,8	8 153 0331	0,8	8 153 0431	0,8	8 153 0531	0,8	8 153 0631
Высота 45 мм	0,7	7 153 0041	0,7	7 153 0141	0,7	7 153 0741	0,7	7 153 0241	0,7	7 153 0841	0,7	7 153 0341	0,7	7 153 0441	0,7	7 153 0541	0,7	7 153 0641
	0,8	8 153 0041	0,8	8 153 0141	0,8	8 153 0741	0,8	8 153 0241	0,8	8 153 0841	0,8	8 153 0341	0,8	8 153 0441	0,8	8 153 0541	0,8	8 153 0641
Высота 60 мм			0,7	7 153 0161	0,7	7 153 0761	0,7	7 153 0261	0,7	7 153 0861	0,7	7 153 0361	0,7	7 153 0461	0,7	7 153 0561	0,7	7 153 0661
			0,8	8 153 0161	0,8	8 153 0761	0,8	8 153 0261	0,8	8 153 0861	0,8	8 153 0361	0,8	8 153 0461	0,8	8 153 0561	0,8	8 153 0661
Высота 80 мм			0,7	7 153 0181	0,7	7 153 0781	0,7	7 153 0281	0,7	7 153 0881	0,7	7 153 0381	0,7	7 153 0481	0,7	7 153 0581	0,7	7 153 0681
			0,8	8 153 0181	0,8	8 153 0781	0,8	8 153 0281	0,8	8 153 0881	0,8	8 153 0381	0,8	8 153 0481	0,8	8 153 0581	0,8	8 153 0681
Высота 100 мм			0,7	7 153 0111	0,7	7 153 0711	0,7	7 153 0211	0,7	7 153 0811	0,7	7 153 0311	0,7	7 153 0411	0,7	7 153 0511	0,7	7 153 0611
			0,8	8 153 0111	0,8	8 153 0711	0,8	8 153 0211	0,8	8 153 0811	0,8	8 153 0311	0,8	8 153 0411	0,8	8 153 0511	0,8	8 153 0611
Высота 150 мм					0,7	7 153 0771	0,7	7 153 0271	0,7	7 153 0871	0,7	7 153 0371	0,7	7 153 0471	0,7	7 153 0571	0,7	7 153 0671
					0,8	8 153 0771	0,8	8 153 0271	0,8	8 153 0871	0,8	8 153 0371	0,8	8 153 0471	0,8	8 153 0571	0,8	8 153 0671
Высота 200 мм							0,7	7 153 0221	0,7	7 153 0821	0,7	7 153 0321	0,7	7 153 0421	0,7	7 153 0521	0,7	7 153 0621
							0,8	8 153 0221	0,8	8 153 0821	0,8	8 153 0321	0,8	8 153 0421	0,8	8 153 0521	0,8	8 153 0621



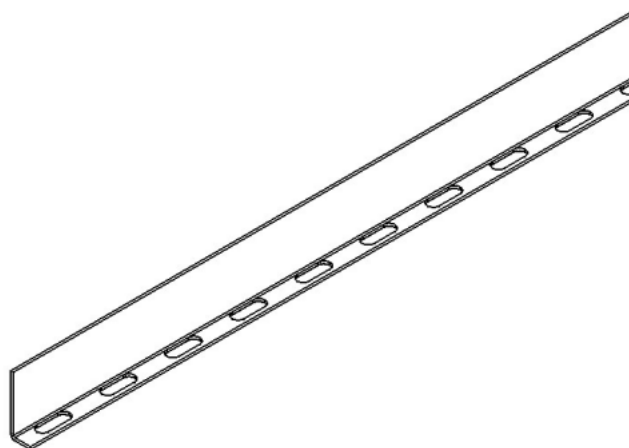
Разделительная перегородка

Служит для разделения лотка на две и более части в случае монтажа в одном лотке проводки разного типа (информационной и силовой) для исключения наводок.

Маркировка:

Артикул:
X 152 YYYYY

*полная таблица с артикулами для каждого типоразмера приведены ниже на странице



Длина перегородки, L	2500 мм (2,5 м) - стандарт	2000 мм (2 м), 3000 мм (3м)
Высота соотв. лотка, H	30, 45, 60, 80, 100, 150, 200 мм	
Толщина стали, s	0.7 мм, 0.8 мм	

Таблица артикулов для перегородок из стали толщиной 0,7 и 0,8 мм:

	Ширина любая	
Высота 30 мм	0,7	7 152 1931
	0,8	8 152 1931
Высота 45 мм	0,7	7 152 1941
	0,8	8 152 1941
Высота 60 мм	0,7	7 152 1961
	0,8	8 152 1961
Высота 80 мм	0,7	7 152 1981
	0,8	8 152 1981
Высота 100 мм	0,7	7 152 1911
	0,8	8 152 1911
Высота 150 мм	0,7	7 152 1971
	0,8	8 152 1971
Высота 200 мм	0,7	7 152 1921
	0,8	8 152 1921

Единица измерения - метр.

Типовой вариант изготовления:

- сталь марки 08пс, оцинкованная по методу Сендимира;
- класс покрытия 2 (ГОСТ 14918-80) - толщина 10-18 мкм, масса 142,5-258 г/м².

Другие варианты изготовления (высота, толщина стали, покрытие) обговариваются индивидуально.



Угол поворотный горизонтальный 90°

Используется для поворота кабельной трассы вправо или влево на 90 градусов. Для соединения достаточно ввести лоток внутрь угла и закрепить стандартными крепежами М6. При этом обеспечивается электрический контакт изделий.

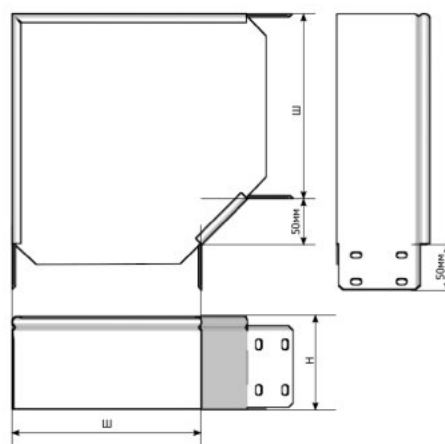
Маркировка:

УП[ширина]Н[высота]([сталь])

Артикул:

X 121 YYYYY

*полные таблицы с маркировками и артикулами для каждого типоразмера приведены на следующей странице



Ширина проема под лоток, Ш	50, 100, 150, 200, 250, 300, 400, 500, 600 мм
Высота борта, Н	30, 45, 60, 80, 100, 150, 200 мм
Толщина стали, s	0.8 мм, 1.0 мм

Единица измерения - штука.

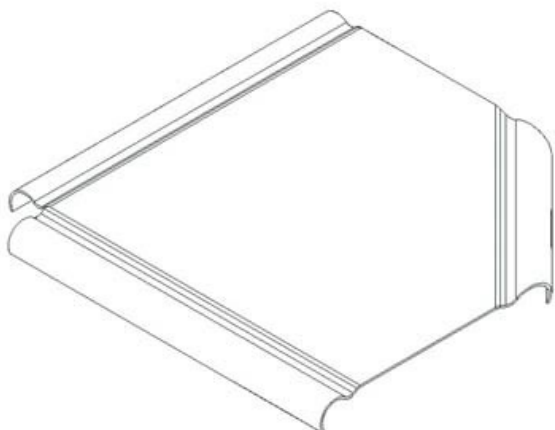
Типовой вариант изготовления:

- сталь марки 08пс, оцинкованная по методу Сендзимира;
- класс покрытия 2 (ГОСТ 14918-80) - толщина 10-18 мкм, масса 142,5-258 г/м².

Другие варианты изготовления (толщина стали, покрытие, ширина проема, высота борта, угол поворота) обговариваются индивидуально.

Крышка угла поворотного 90°

Используется с углом поворотным 90° горизонтальным.



Маркировка:

КУП[ширина]([сталь])

Артикул:

X 221 YYYYY

Ширина проема под лоток:

50, 100, 150, 200, 250, 300, 400, 500, 600 мм

Толщина стали:

0.8 мм

*полные таблицы с маркировками и артикулами для каждого типоразмера приведены на следующей странице



Таблица маркировок и артикулов для углов поворотных 90° из стали толщиной 0,8 мм:

0,8	Ширина 50 мм	Ширина 100 мм	Ширина 150 мм	Ширина 200 мм	Ширина 250 мм	Ширина 300 мм	Ширина 400 мм	Ширина 500 мм	Ширина 600 мм
Высота 30 мм	УП50Н30(0,8) 8 121 1031	УП100Н30(0,8) 8 121 1131	УП150Н30(0,8) 8 121 1731	УП200Н30(0,8) 8 121 1231	УП250Н30(0,8) 8 121 1831	УП300Н30(0,8) 8 121 1331	УП400Н30(0,8) 8 121 1431	УП500Н30(0,8) 8 121 1531	УП600Н30(0,8) 8 121 1631
Высота 45 мм	УП50Н45(0,8) 8 121 1041	УП100Н45(0,8) 8 121 1141	УП150Н45(0,8) 8 121 1741	УП200Н45(0,8) 8 121 1241	УП250Н45(0,8) 8 121 1841	УП300Н45(0,8) 8 121 1341	УП400Н45(0,8) 8 121 1441	УП500Н45(0,8) 8 121 1541	УП600Н45(0,8) 8 121 1641
Высота 60 мм		УП100Н60(0,8) 8 121 1161	УП150Н60(0,8) 8 121 1761	УП200Н60(0,8) 8 121 1261	УП250Н60(0,8) 8 121 1861	УП300Н60(0,8) 8 121 1361	УП400Н60(0,8) 8 121 1461	УП500Н60(0,8) 8 121 1561	УП600Н60(0,8) 8 121 1661
Высота 80 мм		УП100Н80(0,8) 8 121 1181	УП150Н80(0,8) 8 121 1781	УП200Н80(0,8) 8 121 1281	УП250Н80(0,8) 8 121 1881	УП300Н80(0,8) 8 121 1381	УП400Н80(0,8) 8 121 1481	УП500Н80(0,8) 8 121 1581	УП600Н80(0,8) 8 121 1681
Высота 100 мм		УП100Н100(0,8) 8 121 1111	УП150Н100(0,8) 8 121 1711	УП200Н100(0,8) 8 121 1211	УП250Н100(0,8) 8 121 1811	УП300Н100(0,8) 8 121 1311	УП400Н100(0,8) 8 121 1411	УП500Н100(0,8) 8 121 1511	УП600Н100(0,8) 8 121 1611
Высота 150 мм			УП150Н150(0,8) 8 121 1771	УП200Н150(0,8) 8 121 1271	УП250Н150(0,8) 8 121 1871	УП300Н150(0,8) 8 121 1371	УП400Н150(0,8) 8 121 1471	УП500Н150(0,8) 8 121 1571	УП600Н150(0,8) 8 121 1671
Высота 200 мм				УП200Н200(0,8) 8 121 1221	УП250Н200(0,8) 8 121 1821	УП300Н200(0,8) 8 121 1321	УП400Н200(0,8) 8 121 1421	УП500Н200(0,8) 8 121 1521	УП600Н200(0,8) 8 121 1621

Таблица маркировок и артикулов для углов поворотных 90° из стали толщиной 1,0 мм:

1,0	Ширина 50 мм	Ширина 100 мм	Ширина 150 мм	Ширина 200 мм	Ширина 250 мм	Ширина 300 мм	Ширина 400 мм	Ширина 500 мм	Ширина 600 мм
Высота 30 мм	УП50Н30(1,0) 1 121 1031	УП100Н30(1,0) 1 121 1131	УП150Н30(1,0) 1 121 1731	УП200Н30(1,0) 1 121 1231	УП250Н30(1,0) 1 121 1831	УП300Н30(1,0) 1 121 1331	УП400Н30(1,0) 1 121 1431	УП500Н30(1,0) 1 121 1531	УП600Н30(1,0) 1 121 1631
Высота 45 мм	УП50Н45(1,0) 1 121 1041	УП100Н45(1,0) 1 121 1141	УП150Н45(1,0) 1 121 1741	УП200Н45(1,0) 1 121 1241	УП250Н45(1,0) 1 121 1841	УП300Н45(1,0) 1 121 1341	УП400Н45(1,0) 1 121 1441	УП500Н45(1,0) 1 121 1541	УП600Н45(1,0) 1 121 1641
Высота 60 мм		УП100Н60(1,0) 1 121 1161	УП150Н60(1,0) 1 121 1761	УП200Н60(1,0) 1 121 1261	УП250Н60(1,0) 1 121 1861	УП300Н60(1,0) 1 121 1361	УП400Н60(1,0) 1 121 1461	УП500Н60(1,0) 1 121 1561	УП600Н60(1,0) 1 121 1661
Высота 80 мм		УП100Н80(1,0) 1 121 1181	УП150Н80(1,0) 1 121 1781	УП200Н80(1,0) 1 121 1281	УП250Н80(1,0) 1 121 1881	УП300Н80(1,0) 1 121 1381	УП400Н80(1,0) 1 121 1481	УП500Н80(1,0) 1 121 1581	УП600Н80(1,0) 1 121 1681
Высота 100 мм		УП100Н100(1,0) 1 121 1111	УП150Н100(1,0) 1 121 1711	УП200Н100(1,0) 1 121 1211	УП250Н100(1,0) 1 121 1811	УП300Н100(1,0) 1 121 1311	УП400Н100(1,0) 1 121 1411	УП500Н100(1,0) 1 121 1511	УП600Н100(1,0) 1 121 1611
Высота 150 мм			УП150Н150(1,0) 1 121 1771	УП200Н150(1,0) 1 121 1271	УП250Н150(1,0) 1 121 1871	УП300Н150(1,0) 1 121 1371	УП400Н150(1,0) 1 121 1471	УП500Н150(1,0) 1 121 1571	УП600Н150(1,0) 1 121 1671
Высота 200 мм				УП200Н200(1,0) 1 121 1221	УП250Н200(1,0) 1 121 1821	УП300Н200(1,0) 1 121 1321	УП400Н200(1,0) 1 121 1421	УП500Н200(1,0) 1 121 1521	УП600Н200(1,0) 1 121 1621

Таблица маркировок и артикулов для крышек углов поворотных 90° из стали толщиной 0,8 мм:

0,8	Ширина 50 мм	Ширина 100 мм	Ширина 150 мм	Ширина 200 мм	Ширина 250 мм	Ширина 300 мм	Ширина 400 мм	Ширина 500 мм	Ширина 600 мм
	КУП50(0,8) 8 221 1001	КУП100(0,8) 8 221 1101	КУП150(0,8) 8 221 1701	КУП200(0,8) 8 221 1201	КУП250(0,8) 8 221 1801	КУП300(0,8) 8 221 1301	КУП400(0,8) 8 221 1401	КУП500(0,8) 8 221 1501	КУП600(0,8) 8 221 1601

*другие варианты исполнения крышек (толщина стали, покрытие) обговариваются индивидуально.



Угол поворотный горизонтальный 45°

Используется для поворота кабельной трассы вправо или влево на 45 градусов. Для соединения достаточно ввести лоток внутрь угла и закрепить стандартными крепежами М6. При этом обеспечивается электрический контакт изделий.

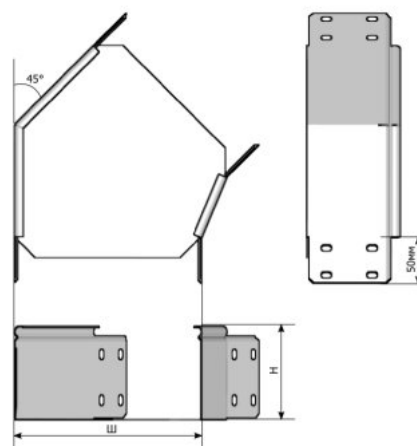
Маркировка:

УП[ширина]Н[высота]([сталь])-45

Артикул:

X 121 YYYYY

*полные таблицы с маркировками и артикулами для каждого типоразмера приведены на следующей странице



Ширина проема под лоток, L	50, 100, 150, 200, 250, 300, 400, 500, 600 мм
Высота борта, Н	30, 45, 60, 80, 100, 150, 200 мм
Толщина стали, s	0.8 мм, 1.0 мм

Единица измерения - штука.

Типовой вариант изготовления:

- сталь марки 08пс, оцинкованная по методу Сендзимира;
- класс покрытия 2 (ГОСТ 14918-80) - толщина 10-18 мкм, масса 142,5-258 г/м².

Другие варианты изготовления (толщина стали, покрытие, ширина проема, высота борта, угол поворота) обговариваются индивидуально.

Крышка угла поворотного 45°

Используется с углом поворотным 45° горизонтальным.



Маркировка:

КУП[ширина]([сталь])-45

Артикул:

X 221 YYYYY

Ширина проема под лоток:

50, 100, 150, 200, 250, 300, 400, 500, 600 мм

Толщина стали:

0.8 мм

*полные таблицы с маркировками и артикулами для каждого типоразмера приведены на следующей странице



Таблица маркировок и артикулов для углов поворотных 45° из стали толщиной 0,8 мм:

0,8	Ширина 50 мм	Ширина 100 мм	Ширина 150 мм	Ширина 200 мм	Ширина 250 мм	Ширина 300 мм	Ширина 400 мм	Ширина 500 мм	Ширина 600 мм
Высота 30 мм	УП50Н30(0,8)-45 8 121 4031	УП100Н30(0,8)-45 8 121 4131	УП150Н30(0,8)-45 8 121 4731	УП200Н30(0,8)-45 8 121 4231	УП250Н30(0,8)-45 8 121 4831	УП300Н30(0,8)-45 8 121 4331	УП400Н30(0,8)-45 8 121 4431	УП500Н30(0,8)-45 8 121 4531	УП600Н30(0,8)-45 8 121 4631
Высота 45 мм	УП50Н45(0,8)-45 8 121 4041	УП100Н45(0,8)-45 8 121 4141	УП150Н45(0,8)-45 8 121 4741	УП200Н45(0,8)-45 8 121 4241	УП250Н45(0,8)-45 8 121 4841	УП300Н45(0,8)-45 8 121 4341	УП400Н45(0,8)-45 8 121 4441	УП500Н45(0,8)-45 8 121 4541	УП600Н45(0,8)-45 8 121 4641
Высота 60 мм		УП100Н60(0,8)-45 8 121 4161	УП150Н60(0,8)-45 8 121 4761	УП200Н60(0,8)-45 8 121 4261	УП250Н60(0,8)-45 8 121 4861	УП300Н60(0,8)-45 8 121 4361	УП400Н60(0,8)-45 8 121 4461	УП500Н60(0,8)-45 8 121 4561	УП600Н60(0,8)-45 8 121 4661
Высота 80 мм		УП100Н80(0,8)-45 8 121 4181	УП150Н80(0,8)-45 8 121 4781	УП200Н80(0,8)-45 8 121 4281	УП250Н80(0,8)-45 8 121 4881	УП300Н80(0,8)-45 8 121 4381	УП400Н80(0,8)-45 8 121 4481	УП500Н80(0,8)-45 8 121 4581	УП600Н80(0,8)-45 8 121 4681
Высота 100 мм		УП100Н100(0,8)-45 8 121 4111	УП150Н100(0,8)-45 8 121 4711	УП200Н100(0,8)-45 8 121 4211	УП250Н100(0,8)-45 8 121 4811	УП300Н100(0,8)-45 8 121 4311	УП400Н100(0,8)-45 8 121 4411	УП500Н100(0,8)-45 8 121 4511	УП600Н100(0,8)-45 8 121 4611
Высота 150 мм			УП150Н150(0,8)-45 8 121 4771	УП200Н150(0,8)-45 8 121 4271	УП250Н150(0,8)-45 8 121 4871	УП300Н150(0,8)-45 8 121 4371	УП400Н150(0,8)-45 8 121 4471	УП500Н150(0,8)-45 8 121 4571	УП600Н150(0,8)-45 8 121 4671
Высота 200 мм				УП200Н200(0,8)-45 8 121 4221	УП250Н200(0,8)-45 8 121 4821	УП300Н200(0,8)-45 8 121 4321	УП400Н200(0,8)-45 8 121 4421	УП500Н200(0,8)-45 8 121 4521	УП600Н200(0,8)-45 8 121 4621

Таблица маркировок и артикулов для углов поворотных 45° из стали толщиной 1,0 мм:

1,0	Ширина 50 мм	Ширина 100 мм	Ширина 150 мм	Ширина 200 мм	Ширина 250 мм	Ширина 300 мм	Ширина 400 мм	Ширина 500 мм	Ширина 600 мм
Высота 30 мм	УП50Н30(1,0)-45 1 121 4031	УП100Н30(1,0)-45 1 121 4131	УП150Н30(1,0)-45 1 121 4731	УП200Н30(1,0)-45 1 121 4231	УП250Н30(1,0)-45 1 121 4831	УП300Н30(1,0)-45 1 121 4331	УП400Н30(1,0)-45 1 121 4431	УП500Н30(1,0)-45 1 121 4531	УП600Н30(1,0)-45 1 121 4631
Высота 45 мм	УП50Н45(1,0)-45 1 121 4041	УП100Н45(1,0)-45 1 121 4141	УП150Н45(1,0)-45 1 121 4741	УП200Н45(1,0)-45 1 121 4241	УП250Н45(1,0)-45 1 121 4841	УП300Н45(1,0)-45 1 121 4341	УП400Н45(1,0)-45 1 121 4441	УП500Н45(1,0)-45 1 121 4541	УП600Н45(1,0)-45 1 121 4641
Высота 60 мм		УП100Н60(1,0)-45 1 121 4161	УП150Н60(1,0)-45 1 121 4761	УП200Н60(1,0)-45 1 121 4261	УП250Н60(1,0)-45 1 121 4861	УП300Н60(1,0)-45 1 121 4361	УП400Н60(1,0)-45 1 121 4461	УП500Н60(1,0)-45 1 121 4561	УП600Н60(1,0)-45 1 121 4661
Высота 80 мм		УП100Н80(1,0)-45 1 121 4181	УП150Н80(1,0)-45 1 121 4781	УП200Н80(1,0)-45 1 121 4281	УП250Н80(1,0)-45 1 121 4881	УП300Н80(1,0)-45 1 121 4381	УП400Н80(1,0)-45 1 121 4481	УП500Н80(1,0)-45 1 121 4581	УП600Н80(1,0)-45 1 121 4681
Высота 100 мм		УП100Н100(1,0)-45 1 121 4111	УП150Н100(1,0)-45 1 121 4711	УП200Н100(1,0)-45 1 121 4211	УП250Н100(1,0)-45 1 121 4811	УП300Н100(1,0)-45 1 121 4311	УП400Н100(1,0)-45 1 121 4411	УП500Н100(1,0)-45 1 121 4511	УП600Н100(1,0)-45 1 121 4611
Высота 150 мм			УП150Н150(1,0)-45 1 121 4771	УП200Н150(1,0)-45 1 121 4271	УП250Н150(1,0)-45 1 121 4871	УП300Н150(1,0)-45 1 121 4371	УП400Н150(1,0)-45 1 121 4471	УП500Н150(1,0)-45 1 121 4571	УП600Н150(1,0)-45 1 121 4671
Высота 200 мм				УП200Н200(1,0)-45 1 121 4221	УП250Н200(1,0)-45 1 121 4821	УП300Н200(1,0)-45 1 121 4321	УП400Н200(1,0)-45 1 121 4421	УП500Н200(1,0)-45 1 121 4521	УП600Н200(1,0)-45 1 121 4621

Таблица маркировок и артикулов для крышек углов поворотных 45° из стали толщиной 0,8 мм:

0,8	Ширина 50 мм	Ширина 100 мм	Ширина 150 мм	Ширина 200 мм	Ширина 250 мм	Ширина 300 мм	Ширина 400 мм	Ширина 500 мм	Ширина 600 мм
	КУП50(0,8)-45 8 221 4001	КУП100(0,8)-45 8 221 4101	КУП150(0,8)-45 8 221 4701	КУП200(0,8)-45 8 221 4201	КУП250(0,8)-45 8 221 4801	КУП300(0,8)-45 8 221 4301	КУП400(0,8)-45 8 221 4401	КУП500(0,8)-45 8 221 4501	КУП600(0,8)-45 8 221 4601

*другие варианты исполнения крышек (толщина стали, покрытие) обговариваются индивидуально.



Угол тройниковый

Используется для изменения кабельной трассы в горизонтальной плоскости, а именно для отведения дополнительной линии от основной под углом 90 градусов. Для соединения достаточно ввести лоток внутрь угла и закрепить стандартными крепежами М6. При этом обеспечивается электрический контакт изделий.

Маркировка:	Артикул:
УТ[ширина]Н[высота]([сталь])	X 122 YYYYY

*полные таблицы с маркировками и артикулами для каждого типоразмера приведены на следующей странице



Ширина проема под лоток, L	50, 100, 150, 200, 250, 300, 400, 500, 600 мм
Высота борта, Н	30, 45, 60, 80, 100, 150, 200 мм
Толщина стали, s	0.8 мм, 1.0 мм

Единица измерения - штука.

Типовой вариант изготовления:

- сталь марки 08пс, оцинкованная по методу Сендзимира;
- класс покрытия 2 (ГОСТ 14918-80) - толщина 10-18 мкм, масса 142,5-258 г/м².

Другие варианты изготовления (толщина стали, покрытие, ширина проема, высота борта) обговариваются индивидуально.

Крышка угла тройникового

Используется с углом тройниковым.



Маркировка:
КУТ[ширина]([сталь])
Артикул:
X 222 YYYYY
Ширина проема под лоток:
50, 100, 150, 200, 250, 300, 400, 500, 600 мм
Толщина стали:
0.8 мм

*полные таблицы с маркировками и артикулами для каждого типоразмера приведены на следующей странице



Таблица маркировок и артикулов для углов тройниковых из стали толщиной 0,8 мм:

0,8	Ширина 50 мм	Ширина 100 мм	Ширина 150 мм	Ширина 200 мм	Ширина 250 мм	Ширина 300 мм	Ширина 400 мм	Ширина 500 мм	Ширина 600 мм
Высота 30 мм	УТ50Н30(0,8) 8 122 1031	УТ100Н30(0,8) 8 122 1131	УТ150Н30(0,8) 8 122 1731	УТ200Н30(0,8) 8 122 1231	УТ250Н30(0,8) 8 122 1831	УТ300Н30(0,8) 8 122 1331	УТ400Н30(0,8) 8 122 1431	УТ500Н30(0,8) 8 122 1531	УТ600Н30(0,8) 8 122 1631
Высота 45 мм	УТ50Н45(0,8) 8 122 1041	УТ100Н45(0,8) 8 122 1141	УТ150Н45(0,8) 8 122 1741	УТ200Н45(0,8) 8 122 1241	УТ250Н45(0,8) 8 122 1841	УТ300Н45(0,8) 8 122 1341	УТ400Н45(0,8) 8 122 1441	УТ500Н45(0,8) 8 122 1541	УТ600Н45(0,8) 8 122 1641
Высота 60 мм		УТ100Н60(0,8) 8 122 1161	УТ150Н60(0,8) 8 122 1761	УТ200Н60(0,8) 8 122 1261	УТ250Н60(0,8) 8 122 1861	УТ300Н60(0,8) 8 122 1361	УТ400Н60(0,8) 8 122 1461	УТ500Н60(0,8) 8 122 1561	УТ600Н60(0,8) 8 122 1661
Высота 80 мм		УТ100Н80(0,8) 8 122 1181	УТ150Н80(0,8) 8 122 1781	УТ200Н80(0,8) 8 122 1281	УТ250Н80(0,8) 8 122 1881	УТ300Н80(0,8) 8 122 1381	УТ400Н80(0,8) 8 122 1481	УТ500Н80(0,8) 8 122 1581	УТ600Н80(0,8) 8 122 1681
Высота 100 мм		УТ100Н100(0,8) 8 122 1111	УТ150Н100(0,8) 8 122 1711	УТ200Н100(0,8) 8 122 1211	УТ250Н100(0,8) 8 122 1811	УТ300Н100(0,8) 8 122 1311	УТ400Н100(0,8) 8 122 1411	УТ500Н100(0,8) 8 122 1511	УТ600Н100(0,8) 8 122 1611
Высота 150 мм			УТ150Н150(0,8) 8 122 1771	УТ200Н150(0,8) 8 122 1271	УТ250Н150(0,8) 8 122 1871	УТ300Н150(0,8) 8 122 1371	УТ400Н150(0,8) 8 122 1471	УТ500Н150(0,8) 8 122 1571	УТ600Н150(0,8) 8 122 1671
Высота 200 мм				УТ200Н200(0,8) 8 122 1221	УТ250Н200(0,8) 8 122 1821	УТ300Н200(0,8) 8 122 1321	УТ400Н200(0,8) 8 122 1421	УТ500Н200(0,8) 8 122 1521	УТ600Н200(0,8) 8 122 1621

Таблица маркировок и артикулов для углов тройниковых из стали толщиной 1,0 мм:

1,0	Ширина 50 мм	Ширина 100 мм	Ширина 150 мм	Ширина 200 мм	Ширина 250 мм	Ширина 300 мм	Ширина 400 мм	Ширина 500 мм	Ширина 600 мм
Высота 30 мм	УТ50Н30(1,0) 1 122 1031	УТ100Н30(1,0) 1 122 1131	УТ150Н30(1,0) 1 122 1731	УТ200Н30(1,0) 1 122 1231	УТ250Н30(1,0) 1 122 1831	УТ300Н30(1,0) 1 122 1331	УТ400Н30(1,0) 1 122 1431	УТ500Н30(1,0) 1 122 1531	УТ600Н30(1,0) 1 122 1631
Высота 45 мм	УТ50Н45(1,0) 1 122 1041	УТ100Н45(1,0) 1 122 1141	УТ150Н45(1,0) 1 122 1741	УТ200Н45(1,0) 1 122 1241	УТ250Н45(1,0) 1 122 1841	УТ300Н45(1,0) 1 122 1341	УТ400Н45(1,0) 1 122 1441	УТ500Н45(1,0) 1 122 1541	УТ600Н45(1,0) 1 122 1641
Высота 60 мм		УТ100Н60(1,0) 1 122 1161	УТ150Н60(1,0) 1 122 1761	УТ200Н60(1,0) 1 122 1261	УТ250Н60(1,0) 1 122 1861	УТ300Н60(1,0) 1 122 1361	УТ400Н60(1,0) 1 122 1461	УТ500Н60(1,0) 1 122 1561	УТ600Н60(1,0) 1 122 1661
Высота 80 мм		УТ100Н80(1,0) 1 122 1181	УТ150Н80(1,0) 1 122 1781	УТ200Н80(1,0) 1 122 1281	УТ250Н80(1,0) 1 122 1881	УТ300Н80(1,0) 1 122 1381	УТ400Н80(1,0) 1 122 1481	УТ500Н80(1,0) 1 122 1581	УТ600Н80(1,0) 1 122 1681
Высота 100 мм		УТ100Н100(1,0) 1 122 1111	УТ150Н100(1,0) 1 122 1711	УТ200Н100(1,0) 1 122 1211	УТ250Н100(1,0) 1 122 1811	УТ300Н100(1,0) 1 122 1311	УТ400Н100(1,0) 1 122 1411	УТ500Н100(1,0) 1 122 1511	УТ600Н100(1,0) 1 122 1611
Высота 150 мм			УТ150Н150(1,0) 1 122 1771	УТ200Н150(1,0) 1 122 1271	УТ250Н150(1,0) 1 122 1871	УТ300Н150(1,0) 1 122 1371	УТ400Н150(1,0) 1 122 1471	УТ500Н150(1,0) 1 122 1571	УТ600Н150(1,0) 1 122 1671
Высота 200 мм				УТ200Н200(1,0) 1 122 1221	УТ250Н200(1,0) 1 122 1821	УТ300Н200(1,0) 1 122 1321	УТ400Н200(1,0) 1 122 1421	УТ500Н200(1,0) 1 122 1521	УТ600Н200(1,0) 1 122 1621

Таблица маркировок и артикулов для крышек углов тройниковых из стали толщиной 0,8 мм:

0,8	Ширина 50 мм	Ширина 100 мм	Ширина 150 мм	Ширина 200 мм	Ширина 250 мм	Ширина 300 мм	Ширина 400 мм	Ширина 500 мм	Ширина 600 мм
	КУТ50(0,8) 8 222 1001	КУТ100(0,8) 8 222 1101	КУТ150(0,8) 8 222 1701	КУТ200(0,8) 8 222 1201	КУТ250(0,8) 8 222 1801	КУТ300(0,8) 8 222 1301	КУТ400(0,8) 8 222 1401	КУТ500(0,8) 8 222 1501	КУТ600(0,8) 8 222 1601

*другие варианты исполнения крышек (толщина стали, покрытие) обговариваются индивидуально.



Угол крестообразный

Используется для разветвления кабельной трассы на три стороны (прямо, вправо и влево). Для соединения достаточно ввести лоток внутрь угла и закрепить стандартными крепежами М6. При этом обеспечивается электрический контакт изделий.

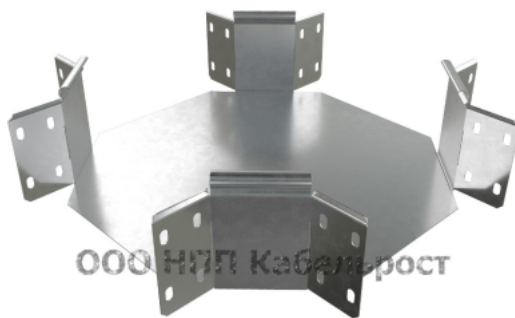
Маркировка:

УК[ширина]Н[высота]([сталь])

Артикул:

X 123 YYYU

*полные таблицы с маркировками и артикулами для каждого типоразмера приведены на следующей странице



Ширина проема под лоток, L	50, 100, 150, 200, 250, 300, 400, 500, 600 мм
Высота борта, Н	30, 45, 60, 80, 100, 150, 200 мм
Толщина стали, s	0.8 мм, 1.0 мм

Единица измерения - штука.

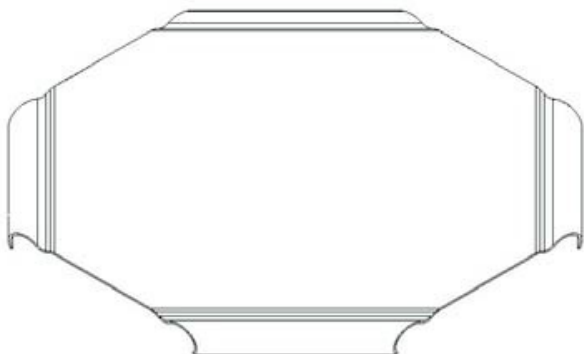
Типовой вариант изготовления:

- сталь марки 08пс, оцинкованная по методу Сендзимира;
- класс покрытия 2 (ГОСТ 14918-80) - толщина 10-18 мкм, масса 142,5-258 г/м².

Другие варианты изготовления (толщина стали, покрытие, ширина проема, высота борта) обговариваются индивидуально.

Крышка угла крестообразного

Используется с углом крестообразным.



Маркировка:

КУК[ширина]([сталь])

Артикул:

X 223 YYYU

Ширина проема под лоток:

50, 100, 150, 200, 250, 300, 400, 500, 600 мм

Толщина стали:

0.8 мм

*полные таблицы с маркировками и артикулами для каждого типоразмера приведены на следующей странице



Таблица маркировок и артикулов для углов крестообразных из стали толщиной 0,8 мм:

0,8	Ширина 50 мм	Ширина 100 мм	Ширина 150 мм	Ширина 200 мм	Ширина 250 мм	Ширина 300 мм	Ширина 400 мм	Ширина 500 мм	Ширина 600 мм
Высота 30 мм	УК50Н30(0,8) 8 123 1031	УК100Н30(0,8) 8 123 1131	УК150Н30(0,8) 8 123 1731	УК200Н30(0,8) 8 123 1231	УК250Н30(0,8) 8 123 1831	УК300Н30(0,8) 8 123 1331	УК400Н30(0,8) 8 123 1431	УК500Н30(0,8) 8 123 1531	УК600Н30(0,8) 8 123 1631
Высота 45 мм	УК50Н45(0,8) 8 123 1041	УК100Н45(0,8) 8 123 1141	УК150Н45(0,8) 8 123 1741	УК200Н45(0,8) 8 123 1241	УК250Н45(0,8) 8 123 1841	УК300Н45(0,8) 8 123 1341	УК400Н45(0,8) 8 123 1441	УК500Н45(0,8) 8 123 1541	УК600Н45(0,8) 8 123 1641
Высота 60 мм		УК100Н60(0,8) 8 123 1161	УК150Н60(0,8) 8 123 1761	УК200Н60(0,8) 8 123 1261	УК250Н60(0,8) 8 123 1861	УК300Н60(0,8) 8 123 1361	УК400Н60(0,8) 8 123 1461	УК500Н60(0,8) 8 123 1561	УК600Н60(0,8) 8 123 1661
Высота 80 мм		УК100Н80(0,8) 8 123 1181	УК150Н80(0,8) 8 123 1781	УК200Н80(0,8) 8 123 1281	УК250Н80(0,8) 8 123 1881	УК300Н80(0,8) 8 123 1381	УК400Н80(0,8) 8 123 1481	УК500Н80(0,8) 8 123 1581	УК600Н80(0,8) 8 123 1681
Высота 100 мм		УК100Н100(0,8) 8 123 1111	УК150Н100(0,8) 8 123 1711	УК200Н100(0,8) 8 123 1211	УК250Н100(0,8) 8 123 1811	УК300Н100(0,8) 8 123 1311	УК400Н100(0,8) 8 123 1411	УК500Н100(0,8) 8 123 1511	УК600Н100(0,8) 8 123 1611
Высота 150 мм			УК150Н150(0,8) 8 123 1771	УК200Н150(0,8) 8 123 1271	УК250Н150(0,8) 8 123 1871	УК300Н150(0,8) 8 123 1371	УК400Н150(0,8) 8 123 1471	УК500Н150(0,8) 8 123 1571	УК600Н150(0,8) 8 123 1671
Высота 200 мм				УК200Н200(0,8) 8 123 1221	УК250Н200(0,8) 8 123 1821	УК300Н200(0,8) 8 123 1321	УК400Н200(0,8) 8 123 1421	УК500Н200(0,8) 8 123 1521	УК600Н200(0,8) 8 123 1621

Таблица маркировок и артикулов для углов крестообразных из стали толщиной 1,0 мм:

1,0	Ширина 50 мм	Ширина 100 мм	Ширина 150 мм	Ширина 200 мм	Ширина 250 мм	Ширина 300 мм	Ширина 400 мм	Ширина 500 мм	Ширина 600 мм
Высота 30 мм	УК50Н30(1,0) 1 123 1031	УК100Н30(1,0) 1 123 1131	УК150Н30(1,0) 1 123 1731	УК200Н30(1,0) 1 123 1231	УК250Н30(1,0) 1 123 1831	УК300Н30(1,0) 1 123 1331	УК400Н30(1,0) 1 123 1431	УК500Н30(1,0) 1 123 1531	УК600Н30(1,0) 1 123 1631
Высота 45 мм	УК50Н45(1,0) 1 123 1041	УК100Н45(1,0) 1 123 1141	УК150Н45(1,0) 1 123 1741	УК200Н45(1,0) 1 123 1241	УК250Н45(1,0) 1 123 1841	УК300Н45(1,0) 1 123 1341	УК400Н45(1,0) 1 123 1441	УК500Н45(1,0) 1 123 1541	УК600Н45(1,0) 1 123 1641
Высота 60 мм		УК100Н60(1,0) 1 123 1161	УК150Н60(1,0) 1 123 1761	УК200Н60(1,0) 1 123 1261	УК250Н60(1,0) 1 123 1861	УК300Н60(1,0) 1 123 1361	УК400Н60(1,0) 1 123 1461	УК500Н60(1,0) 1 123 1561	УК600Н60(1,0) 1 123 1661
Высота 80 мм		УК100Н80(1,0) 1 123 1181	УК150Н80(1,0) 1 123 1781	УК200Н80(1,0) 1 123 1281	УК250Н80(1,0) 1 123 1881	УК300Н80(1,0) 1 123 1381	УК400Н80(1,0) 1 123 1481	УК500Н80(1,0) 1 123 1581	УК600Н80(1,0) 1 123 1681
Высота 100 мм		УК100Н100(1,0) 1 123 1111	УК150Н100(1,0) 1 123 1711	УК200Н100(1,0) 1 123 1211	УК250Н100(1,0) 1 123 1811	УК300Н100(1,0) 1 123 1311	УК400Н100(1,0) 1 123 1411	УК500Н100(1,0) 1 123 1511	УК600Н100(1,0) 1 123 1611
Высота 150 мм			УК150Н150(1,0) 1 123 1771	УК200Н150(1,0) 1 123 1271	УК250Н150(1,0) 1 123 1871	УК300Н150(1,0) 1 123 1371	УК400Н150(1,0) 1 123 1471	УК500Н150(1,0) 1 123 1571	УК600Н150(1,0) 1 123 1671
Высота 200 мм				УК200Н200(1,0) 1 123 1221	УК250Н200(1,0) 1 123 1821	УК300Н200(1,0) 1 123 1321	УК400Н200(1,0) 1 123 1421	УК500Н200(1,0) 1 123 1521	УК600Н200(1,0) 1 123 1621

Таблица маркировок и артикулов для крышек углов крестообразных из стали толщиной 0,8 мм:

0,8	Ширина 50 мм	Ширина 100 мм	Ширина 150 мм	Ширина 200 мм	Ширина 250 мм	Ширина 300 мм	Ширина 400 мм	Ширина 500 мм	Ширина 600 мм
	КУК50(0,8) 8 223 1001	КУК100(0,8) 8 223 1101	КУК150(0,8) 8 223 1701	КУК200(0,8) 8 223 1201	КУК250(0,8) 8 223 1801	КУК300(0,8) 8 223 1301	КУК400(0,8) 8 223 1401	КУК500(0,8) 8 223 1501	КУК600(0,8) 8 223 1601

*другие варианты исполнения крышек (толщина стали, покрытие) обговариваются индивидуально.



Угол ответвительный

Используется для отведения дополнительной линии от основной кабельной трассы под углом 90 градусов без разбора существующей кабельной трассы, достаточно просто вырезать проем в кабельном лотке. Максимальная ширина проема

Маркировка:

УО[ширина]Н[высота]([сталь])

Артикул:

X 124 YYYU

*полные таблицы с маркировками и артикулами для каждого типоразмера приведены на следующей странице



Ширина проема под лоток, L	50, 100, 150, 200, 250, 300, 400, 500, 600 мм
Высота борта, Н	30, 45, 60, 80, 100, 150, 200 мм
Толщина стали, s	0.8 мм, 1.0 мм

Единица измерения - штука.

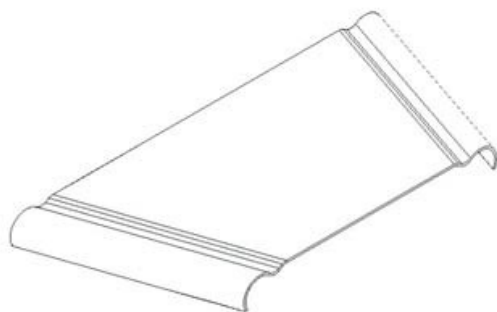
Типовой вариант изготовления:

- сталь марки 08пс, оцинкованная по методу Сендзимира;
- класс покрытия 2 (ГОСТ 14918-80) - толщина 10-18 мкм, масса 142,5-258 г/м².

Другие варианты изготовления (толщина стали, покрытие, ширина проема, высота борта) обговариваются индивидуально.

Крышка угла ответвительного

Используется с углом ответвительным.



Маркировка:

КУО[ширина]([сталь])

Артикул:

X 224 YYYU

Ширина проема под лоток:

50, 100, 150, 200, 250, 300, 400, 500, 600 мм

Толщина стали:

0.8 мм

*полные таблицы с маркировками и артикулами для каждого типоразмера приведены на следующей странице



Таблица маркировок и артикулов для углов ответвительных из стали толщиной 0,8 мм:

0,8	Ширина 50 мм	Ширина 100 мм	Ширина 150 мм	Ширина 200 мм	Ширина 250 мм	Ширина 300 мм	Ширина 400 мм	Ширина 500 мм	Ширина 600 мм
Высота 30 мм	УО50Н30(0,8) 8 124 1031	УО100Н30(0,8) 8 124 1131	УО150Н30(0,8) 8 124 1731	УО200Н30(0,8) 8 124 1231	УО250Н30(0,8) 8 124 1831	УО300Н30(0,8) 8 124 1331	УО400Н30(0,8) 8 124 1431	УО500Н30(0,8) 8 124 1531	УО600Н30(0,8) 8 124 1631
Высота 45 мм	УО50Н45(0,8) 8 124 1041	УО100Н45(0,8) 8 124 1141	УО150Н45(0,8) 8 124 1741	УО200Н45(0,8) 8 124 1241	УО250Н45(0,8) 8 124 1841	УО300Н45(0,8) 8 124 1341	УО400Н45(0,8) 8 124 1441	УО500Н45(0,8) 8 124 1541	УО600Н45(0,8) 8 124 1641
Высота 60 мм		УО100Н60(0,8) 8 124 1161	УО150Н60(0,8) 8 124 1761	УО200Н60(0,8) 8 124 1261	УО250Н60(0,8) 8 124 1861	УО300Н60(0,8) 8 124 1361	УО400Н60(0,8) 8 124 1461	УО500Н60(0,8) 8 124 1561	УО600Н60(0,8) 8 124 1661
Высота 80 мм		УО100Н80(0,8) 8 124 1181	УО150Н80(0,8) 8 124 1781	УО200Н80(0,8) 8 124 1281	УО250Н80(0,8) 8 124 1881	УО300Н80(0,8) 8 124 1381	УО400Н80(0,8) 8 124 1481	УО500Н80(0,8) 8 124 1581	УО600Н80(0,8) 8 124 1681
Высота 100 мм		УО100Н100(0,8) 8 124 1111	УО150Н100(0,8) 8 124 1711	УО200Н100(0,8) 8 124 1211	УО250Н100(0,8) 8 124 1811	УО300Н100(0,8) 8 124 1311	УО400Н100(0,8) 8 124 1411	УО500Н100(0,8) 8 124 1511	УО600Н100(0,8) 8 124 1611
Высота 150 мм			УО150Н150(0,8) 8 124 1771	УО200Н150(0,8) 8 124 1271	УО250Н150(0,8) 8 124 1871	УО300Н150(0,8) 8 124 1371	УО400Н150(0,8) 8 124 1471	УО500Н150(0,8) 8 124 1571	УО600Н150(0,8) 8 124 1671
Высота 200 мм				УО200Н200(0,8) 8 124 1221	УО250Н200(0,8) 8 124 1821	УО300Н200(0,8) 8 124 1321	УО400Н200(0,8) 8 124 1421	УО500Н200(0,8) 8 124 1521	УО600Н200(0,8) 8 124 1621

Таблица маркировок и артикулов для углов ответвительных из стали толщиной 1,0 мм:

1,0	Ширина 50 мм	Ширина 100 мм	Ширина 150 мм	Ширина 200 мм	Ширина 250 мм	Ширина 300 мм	Ширина 400 мм	Ширина 500 мм	Ширина 600 мм
Высота 30 мм	УО50Н30(1,0) 1 124 1031	УО100Н30(1,0) 1 124 1131	УО150Н30(1,0) 1 124 1731	УО200Н30(1,0) 1 124 1231	УО250Н30(1,0) 1 124 1831	УО300Н30(1,0) 1 124 1331	УО400Н30(1,0) 1 124 1431	УО500Н30(1,0) 1 124 1531	УО600Н30(1,0) 1 124 1631
Высота 45 мм	УО50Н45(1,0) 1 124 1041	УО100Н45(1,0) 1 124 1141	УО150Н45(1,0) 1 124 1741	УО200Н45(1,0) 1 124 1241	УО250Н45(1,0) 1 124 1841	УО300Н45(1,0) 1 124 1341	УО400Н45(1,0) 1 124 1441	УО500Н45(1,0) 1 124 1541	УО600Н45(1,0) 1 124 1641
Высота 60 мм		УО100Н60(1,0) 1 124 1161	УО150Н60(1,0) 1 124 1761	УО200Н60(1,0) 1 124 1261	УО250Н60(1,0) 1 124 1861	УО300Н60(1,0) 1 124 1361	УО400Н60(1,0) 1 124 1461	УО500Н60(1,0) 1 124 1561	УО600Н60(1,0) 1 124 1661
Высота 80 мм		УО100Н80(1,0) 1 124 1181	УО150Н80(1,0) 1 124 1781	УО200Н80(1,0) 1 124 1281	УО250Н80(1,0) 1 124 1881	УО300Н80(1,0) 1 124 1381	УО400Н80(1,0) 1 124 1481	УО500Н80(1,0) 1 124 1581	УО600Н80(1,0) 1 124 1681
Высота 100 мм		УО100Н100(1,0) 1 124 1111	УО150Н100(1,0) 1 124 1711	УО200Н100(1,0) 1 124 1211	УО250Н100(1,0) 1 124 1811	УО300Н100(1,0) 1 124 1311	УО400Н100(1,0) 1 124 1411	УО500Н100(1,0) 1 124 1511	УО600Н100(1,0) 1 124 1611
Высота 150 мм			УО150Н150(1,0) 1 124 1771	УО200Н150(1,0) 1 124 1271	УО250Н150(1,0) 1 124 1871	УО300Н150(1,0) 1 124 1371	УО400Н150(1,0) 1 124 1471	УО500Н150(1,0) 1 124 1571	УО600Н150(1,0) 1 124 1671
Высота 200 мм				УО200Н200(1,0) 1 124 1221	УО250Н200(1,0) 1 124 1821	УО300Н200(1,0) 1 124 1321	УО400Н200(1,0) 1 124 1421	УО500Н200(1,0) 1 124 1521	УО600Н200(1,0) 1 124 1621

Таблица маркировок и артикулов для крышек углов ответвительных из стали толщиной 0,8 мм:

0,8	Ширина 50 мм	Ширина 100 мм	Ширина 150 мм	Ширина 200 мм	Ширина 250 мм	Ширина 300 мм	Ширина 400 мм	Ширина 500 мм	Ширина 600 мм
	КУО50(0,8) 8 224 1001	КУО100(0,8) 8 224 1101	КУО150(0,8) 8 224 1701	КУО200(0,8) 8 224 1201	КУО250(0,8) 8 224 1801	КУО300(0,8) 8 224 1301	КУО400(0,8) 8 224 1401	КУО500(0,8) 8 224 1501	КУО600(0,8) 8 224 1601

*другие варианты исполнения крышек (толщина стали, покрытие) обговариваются индивидуально.



Угол вверх 90°

Используется совместно с лотками глухими и лотками перфорированными для поворота кабельной трассы вверх на 90 градусов. Для соединения достаточно ввести лоток внутрь угла и закрепить стандартными крепежами М6. При этом обеспечивается электрический контакт изделий.

Маркировка:	Артикул:
УВ[ширина]Н[высота]([сталь])	X 125 YYYYY

*полные таблицы с маркировками и артикулами для каждого типоразмера приведены на следующей странице



Ширина проема под лоток	50, 100, 150, 200, 250, 300, 400, 500, 600 мм
Высота борта	30, 45, 60, 80, 100, 150, 200 мм
Толщина стали	0.8 мм, 1.0 мм

Единица измерения - штука.

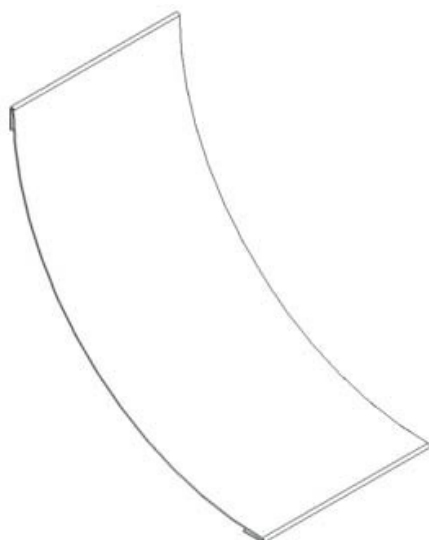
Типовой вариант изготовления:

- сталь марки 08пс, оцинкованная по методу Сендзимира;
- класс покрытия 2 (ГОСТ 14918-80) - толщина 10-18 мкм, масса 142,5-258 г/м².

Другие варианты изготовления (толщина стали, покрытие, ширина проема, высота борта, угол поворота) обговариваются индивидуально.

Крышка угла вверх 90°

Используется с углом вверх 90°.



Маркировка:
КУВ[ширина]([сталь])
Артикул:
X 225 YYYYY
Ширина проема под лоток:
50, 100, 150, 200, 250, 300, 400, 500, 600 мм
Толщина стали:
0.8 мм

*полные таблицы с маркировками и артикулами для каждого типоразмера приведены на следующей странице



Таблица маркировок и артикулов для углов вверх 90° из стали толщиной 0,8 мм:

0,8	Ширина 50 мм	Ширина 100 мм	Ширина 150 мм	Ширина 200 мм	Ширина 250 мм	Ширина 300 мм	Ширина 400 мм	Ширина 500 мм	Ширина 600 мм
Высота 30 мм	УВ50Н30(0,8) 8 125 1031	УВ100Н30(0,8) 8 125 1131	УВ150Н30(0,8) 8 125 1731	УВ200Н30(0,8) 8 125 1231	УВ250Н30(0,8) 8 125 1831	УВ300Н30(0,8) 8 125 1331	УВ400Н30(0,8) 8 125 1431	УВ500Н30(0,8) 8 125 1531	УВ600Н30(0,8) 8 125 1631
Высота 45 мм	УВ50Н45(0,8) 8 125 1041	УВ100Н45(0,8) 8 125 1141	УВ150Н45(0,8) 8 125 1741	УВ200Н45(0,8) 8 125 1241	УВ250Н45(0,8) 8 125 1841	УВ300Н45(0,8) 8 125 1341	УВ400Н45(0,8) 8 125 1441	УВ500Н45(0,8) 8 125 1541	УВ600Н45(0,8) 8 125 1641
Высота 60 мм		УВ100Н60(0,8) 8 125 1161	УВ150Н60(0,8) 8 125 1761	УВ200Н60(0,8) 8 125 1261	УВ250Н60(0,8) 8 125 1861	УВ300Н60(0,8) 8 125 1361	УВ400Н60(0,8) 8 125 1461	УВ500Н60(0,8) 8 125 1561	УВ600Н60(0,8) 8 125 1661
Высота 80 мм		УВ100Н80(0,8) 8 125 1181	УВ150Н80(0,8) 8 125 1781	УВ200Н80(0,8) 8 125 1281	УВ250Н80(0,8) 8 125 1881	УВ300Н80(0,8) 8 125 1381	УВ400Н80(0,8) 8 125 1481	УВ500Н80(0,8) 8 125 1581	УВ600Н80(0,8) 8 125 1681
Высота 100 мм		УВ100Н100(0,8) 8 125 1111	УВ150Н100(0,8) 8 125 1711	УВ200Н100(0,8) 8 125 1211	УВ250Н100(0,8) 8 125 1811	УВ300Н100(0,8) 8 125 1311	УВ400Н100(0,8) 8 125 1411	УВ500Н100(0,8) 8 125 1511	УВ600Н100(0,8) 8 125 1611
Высота 150 мм			УВ150Н150(0,8) 8 125 1771	УВ200Н150(0,8) 8 125 1271	УВ250Н150(0,8) 8 125 1871	УВ300Н150(0,8) 8 125 1371	УВ400Н150(0,8) 8 125 1471	УВ500Н150(0,8) 8 125 1571	УВ600Н150(0,8) 8 125 1671
Высота 200 мм				УВ200Н200(0,8) 8 125 1221	УВ250Н200(0,8) 8 125 1821	УВ300Н200(0,8) 8 125 1321	УВ400Н200(0,8) 8 125 1421	УВ500Н200(0,8) 8 125 1521	УВ600Н200(0,8) 8 125 1621

Таблица маркировок и артикулов для углов вверх 90° из стали толщиной 1,0 мм:

1,0	Ширина 50 мм	Ширина 100 мм	Ширина 150 мм	Ширина 200 мм	Ширина 250 мм	Ширина 300 мм	Ширина 400 мм	Ширина 500 мм	Ширина 600 мм
Высота 30 мм	УВ50Н30(1,0) 1 125 1031	УВ100Н30(1,0) 1 125 1131	УВ150Н30(1,0) 1 125 1731	УВ200Н30(1,0) 1 125 1231	УВ250Н30(1,0) 1 125 1831	УВ300Н30(1,0) 1 125 1331	УВ400Н30(1,0) 1 125 1431	УВ500Н30(1,0) 1 125 1531	УВ600Н30(1,0) 1 125 1631
Высота 45 мм	УВ50Н45(1,0) 1 125 1041	УВ100Н45(1,0) 1 125 1141	УВ150Н45(1,0) 1 125 1741	УВ200Н45(1,0) 1 125 1241	УВ250Н45(1,0) 1 125 1841	УВ300Н45(1,0) 1 125 1341	УВ400Н45(1,0) 1 125 1441	УВ500Н45(1,0) 1 125 1541	УВ600Н45(1,0) 1 125 1641
Высота 60 мм		УВ100Н60(1,0) 1 125 1161	УВ150Н60(1,0) 1 125 1761	УВ200Н60(1,0) 1 125 1261	УВ250Н60(1,0) 1 125 1861	УВ300Н60(1,0) 1 125 1361	УВ400Н60(1,0) 1 125 1461	УВ500Н60(1,0) 1 125 1561	УВ600Н60(1,0) 1 125 1661
Высота 80 мм		УВ100Н80(1,0) 1 125 1181	УВ150Н80(1,0) 1 125 1781	УВ200Н80(1,0) 1 125 1281	УВ250Н80(1,0) 1 125 1881	УВ300Н80(1,0) 1 125 1381	УВ400Н80(1,0) 1 125 1481	УВ500Н80(1,0) 1 125 1581	УВ600Н80(1,0) 1 125 1681
Высота 100 мм		УВ100Н100(1,0) 1 125 1111	УВ150Н100(1,0) 1 125 1711	УВ200Н100(1,0) 1 125 1211	УВ250Н100(1,0) 1 125 1811	УВ300Н100(1,0) 1 125 1311	УВ400Н100(1,0) 1 125 1411	УВ500Н100(1,0) 1 125 1511	УВ600Н100(1,0) 1 125 1611
Высота 150 мм			УВ150Н150(1,0) 1 125 1771	УВ200Н150(1,0) 1 125 1271	УВ250Н150(1,0) 1 125 1871	УВ300Н150(1,0) 1 125 1371	УВ400Н150(1,0) 1 125 1471	УВ500Н150(1,0) 1 125 1571	УВ600Н150(1,0) 1 125 1671
Высота 200 мм				УВ200Н200(1,0) 1 125 1221	УВ250Н200(1,0) 1 125 1821	УВ300Н200(1,0) 1 125 1321	УВ400Н200(1,0) 1 125 1421	УВ500Н200(1,0) 1 125 1521	УВ600Н200(1,0) 1 125 1621

Таблица маркировок и артикулов для крышек углов вверх 90° из стали толщиной 0,8 мм:

0,8	Ширина 50 мм	Ширина 100 мм	Ширина 150 мм	Ширина 200 мм	Ширина 250 мм	Ширина 300 мм	Ширина 400 мм	Ширина 500 мм	Ширина 600 мм
	КУВ50(0,8) 8 225 1001	КУВ100(0,8) 8 225 1101	КУВ150(0,8) 8 225 1701	КУВ200(0,8) 8 225 1201	КУВ250(0,8) 8 225 1801	КУВ300(0,8) 8 225 1301	КУВ400(0,8) 8 225 1401	КУВ500(0,8) 8 225 1501	КУВ600(0,8) 8 225 1601

*другие варианты исполнения крышек (толщина стали, покрытие) обговариваются индивидуально.



Угол вверх 45°

Используется совместно с лотками глухими и лотками перфорированными для поворота кабельной трассы вверх на 45 градусов. Для соединения достаточно ввести лоток внутрь угла и закрепить стандартными крепежами М6. При этом обеспечивается электрический контакт изделий.

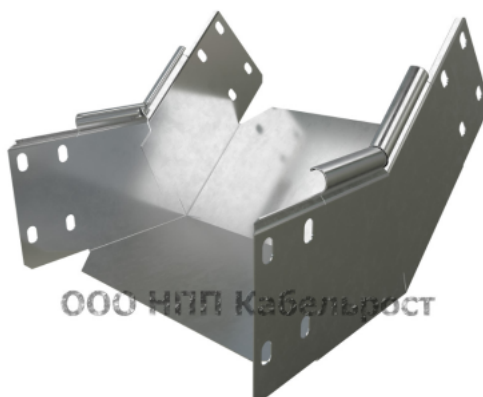
Маркировка:

УВ[ширина]Н[высота]([сталь])-45

Артикул:

X 125 YYY Y

*полные таблицы с маркировками и артикулами для каждого типоразмера приведены на следующей странице



Ширина проема под лоток, L	50, 100, 150, 200, 250, 300, 400, 500, 600 мм
Высота борта, Н	30, 45, 60, 80, 100, 150, 200 мм
Толщина стали, s	0.8 мм, 1.0 мм

Единица измерения - штука.

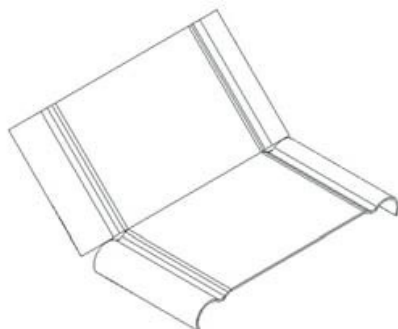
Типовой вариант изготовления:

- сталь марки 08пс, оцинкованная по методу Сендзимира;
- класс покрытия 2 (ГОСТ 14918-80) - толщина 10-18 мкм, масса 142,5-258 г/м².

Другие варианты изготовления (толщина стали, покрытие, ширина проема, высота борта, угол поворота) обговариваются индивидуально.

Крышка угла вверх 45°

Используется с углом вверх 45°.



Маркировка:

КУВ[ширина]Н[высота]([сталь])-45

Артикул:

X 225 YYY Y

Ширина проема под лоток:

50, 100, 150, 200, 250, 300, 400, 500, 600 мм

Толщина стали:

0.8 мм

*полные таблицы с маркировками и артикулами для каждого типоразмера приведены на следующей странице



Таблица маркировок и артикулов для углов вверх 45° из стали толщиной 0,8 мм:

0,8	Ширина 50 мм	Ширина 100 мм	Ширина 150 мм	Ширина 200 мм	Ширина 250 мм	Ширина 300 мм	Ширина 400 мм	Ширина 500 мм	Ширина 600 мм
Высота 30 мм	УВ50Н30(0,8)-45 8 125 4031	УВ100Н30(0,8)-45 8 125 4131	УВ150Н30(0,8)-45 8 125 4731	УВ200Н30(0,8)-45 8 125 4231	УВ250Н30(0,8)-45 8 125 4831	УВ300Н30(0,8)-45 8 125 4331	УВ400Н30(0,8)-45 8 125 4431	УВ500Н30(0,8)-45 8 125 4531	УВ600Н30(0,8)-45 8 125 4631
Высота 45 мм	УВ50Н45(0,8)-45 8 125 4041	УВ100Н45(0,8)-45 8 125 4141	УВ150Н45(0,8)-45 8 125 4741	УВ200Н45(0,8)-45 8 125 4241	УВ250Н45(0,8)-45 8 125 4841	УВ300Н45(0,8)-45 8 125 4341	УВ400Н45(0,8)-45 8 125 4441	УВ500Н45(0,8)-45 8 125 4541	УВ600Н45(0,8)-45 8 125 4641
Высота 60 мм		УВ100Н60(0,8)-45 8 125 4161	УВ150Н60(0,8)-45 8 125 4761	УВ200Н60(0,8)-45 8 125 4261	УВ250Н60(0,8)-45 8 125 4861	УВ300Н60(0,8)-45 8 125 4361	УВ400Н60(0,8)-45 8 125 4461	УВ500Н60(0,8)-45 8 125 4561	УВ600Н60(0,8)-45 8 125 4661
Высота 80 мм		УВ100Н80(0,8)-45 8 125 4181	УВ150Н80(0,8)-45 8 125 4781	УВ200Н80(0,8)-45 8 125 4281	УВ250Н80(0,8)-45 8 125 4881	УВ300Н80(0,8)-45 8 125 4381	УВ400Н80(0,8)-45 8 125 4481	УВ500Н80(0,8)-45 8 125 4581	УВ600Н80(0,8)-45 8 125 4681
Высота 100 мм		УВ100Н100(0,8)-45 8 125 4111	УВ150Н100(0,8)-45 8 125 4711	УВ200Н100(0,8)-45 8 125 4211	УВ250Н100(0,8)-45 8 125 4811	УВ300Н100(0,8)-45 8 125 4311	УВ400Н100(0,8)-45 8 125 4411	УВ500Н100(0,8)-45 8 125 4511	УВ600Н100(0,8)-45 8 125 4611
Высота 150 мм			УВ150Н150(0,8)-45 8 125 4771	УВ200Н150(0,8)-45 8 125 4271	УВ250Н150(0,8)-45 8 125 4871	УВ300Н150(0,8)-45 8 125 4371	УВ400Н150(0,8)-45 8 125 4471	УВ500Н150(0,8)-45 8 125 4571	УВ600Н150(0,8)-45 8 125 4671
Высота 200 мм				УВ200Н200(0,8)-45 8 125 4221	УВ250Н200(0,8)-45 8 125 4821	УВ300Н200(0,8)-45 8 125 4321	УВ400Н200(0,8)-45 8 125 4421	УВ500Н200(0,8)-45 8 125 4521	УВ600Н200(0,8)-45 8 125 4621

Таблица маркировок и артикулов для углов вверх 45° из стали толщиной 1,0 мм:

1,0	Ширина 50 мм	Ширина 100 мм	Ширина 150 мм	Ширина 200 мм	Ширина 250 мм	Ширина 300 мм	Ширина 400 мм	Ширина 500 мм	Ширина 600 мм
Высота 30 мм	УВ50Н30(1,0)-45 1 125 4031	УВ100Н30(1,0)-45 1 125 4131	УВ150Н30(1,0)-45 1 125 4731	УВ200Н30(1,0)-45 1 125 4231	УВ250Н30(1,0)-45 1 125 4831	УВ300Н30(1,0)-45 1 125 4331	УВ400Н30(1,0)-45 1 125 4431	УВ500Н30(1,0)-45 1 125 4531	УВ600Н30(1,0)-45 1 125 4631
Высота 45 мм	УВ50Н45(1,0)-45 1 125 4041	УВ100Н45(1,0)-45 1 125 4141	УВ150Н45(1,0)-45 1 125 4741	УВ200Н45(1,0)-45 1 125 4241	УВ250Н45(1,0)-45 1 125 4841	УВ300Н45(1,0)-45 1 125 4341	УВ400Н45(1,0)-45 1 125 4441	УВ500Н45(1,0)-45 1 125 4541	УВ600Н45(1,0)-45 1 125 4641
Высота 60 мм		УВ100Н60(1,0)-45 1 125 4161	УВ150Н60(1,0)-45 1 125 4761	УВ200Н60(1,0)-45 1 125 4261	УВ250Н60(1,0)-45 1 125 4861	УВ300Н60(1,0)-45 1 125 4361	УВ400Н60(1,0)-45 1 125 4461	УВ500Н60(1,0)-45 1 125 4561	УВ600Н60(1,0)-45 1 125 4661
Высота 80 мм		УВ100Н80(1,0)-45 1 125 4181	УВ150Н80(1,0)-45 1 125 4781	УВ200Н80(1,0)-45 1 125 4281	УВ250Н80(1,0)-45 1 125 4881	УВ300Н80(1,0)-45 1 125 4381	УВ400Н80(1,0)-45 1 125 4481	УВ500Н80(1,0)-45 1 125 4581	УВ600Н80(1,0)-45 1 125 4681
Высота 100 мм		УВ100Н100(1,0)-45 1 125 4111	УВ150Н100(1,0)-45 1 125 4711	УВ200Н100(1,0)-45 1 125 4211	УВ250Н100(1,0)-45 1 125 4811	УВ300Н100(1,0)-45 1 125 4311	УВ400Н100(1,0)-45 1 125 4411	УВ500Н100(1,0)-45 1 125 4511	УВ600Н100(1,0)-45 1 125 4611
Высота 150 мм			УВ150Н150(1,0)-45 1 125 4771	УВ200Н150(1,0)-45 1 125 4271	УВ250Н150(1,0)-45 1 125 4871	УВ300Н150(1,0)-45 1 125 4371	УВ400Н150(1,0)-45 1 125 4471	УВ500Н150(1,0)-45 1 125 4571	УВ600Н150(1,0)-45 1 125 4671
Высота 200 мм				УВ200Н200(1,0)-45 1 125 4221	УВ250Н200(1,0)-45 1 125 4821	УВ300Н200(1,0)-45 1 125 4321	УВ400Н200(1,0)-45 1 125 4421	УВ500Н200(1,0)-45 1 125 4521	УВ600Н200(1,0)-45 1 125 4621

Таблица маркировок и артикулов для крышек углов вверх 45° из стали толщиной 0,8 мм:

0,8	Ширина 50 мм	Ширина 100 мм	Ширина 150 мм	Ширина 200 мм	Ширина 250 мм	Ширина 300 мм	Ширина 400 мм	Ширина 500 мм	Ширина 600 мм
Высота 30 мм	КУВ50Н30(0,8)-45 8 225 4031	КУВ100Н30(0,8)-45 8 225 4131	КУВ150Н30(0,8)-45 8 225 4731	КУВ200Н30(0,8)-45 8 225 4231	КУВ250Н30(0,8)-45 8 225 4831	КУВ300Н30(0,8)-45 8 225 4331	КУВ400Н30(0,8)-45 8 225 4431	КУВ500Н30(0,8)-45 8 225 4531	КУВ600Н30(0,8)-45 8 225 4631
Высота 45 мм	КУВ50Н45(0,8)-45 8 225 4041	КУВ100Н45(0,8)-45 8 225 4141	КУВ150Н45(0,8)-45 8 225 4741	КУВ200Н45(0,8)-45 8 225 4241	КУВ250Н45(0,8)-45 8 225 4841	КУВ300Н45(0,8)-45 8 225 4341	КУВ400Н45(0,8)-45 8 225 4441	КУВ500Н45(0,8)-45 8 225 4541	КУВ600Н45(0,8)-45 8 225 4641
Высота 60 мм		КУВ100Н60(0,8)-45 8 225 4161	КУВ150Н60(0,8)-45 8 225 4761	КУВ200Н60(0,8)-45 8 225 4261	КУВ250Н60(0,8)-45 8 225 4861	КУВ300Н60(0,8)-45 8 225 4361	КУВ400Н60(0,8)-45 8 225 4461	КУВ500Н60(0,8)-45 8 225 4561	КУВ600Н60(0,8)-45 8 225 4661
Высота 80 мм		КУВ100Н80(0,8)-45 8 225 4181	КУВ150Н80(0,8)-45 8 225 4781	КУВ200Н80(0,8)-45 8 225 4281	КУВ250Н80(0,8)-45 8 225 4881	КУВ300Н80(0,8)-45 8 225 4381	КУВ400Н80(0,8)-45 8 225 4481	КУВ500Н80(0,8)-45 8 225 4581	КУВ600Н80(0,8)-45 8 225 4681
Высота 100 мм		КУВ100Н100(0,8)-45 8 225 4111	КУВ150Н100(0,8)-45 8 225 4711	КУВ200Н100(0,8)-45 8 225 4211	КУВ250Н100(0,8)-45 8 225 4811	КУВ300Н100(0,8)-45 8 225 4311	КУВ400Н100(0,8)-45 8 225 4411	КУВ500Н100(0,8)-45 8 225 4511	КУВ600Н100(0,8)-45 8 225 4611
Высота 150 мм			КУВ150Н150(0,8)-45 8 225 4771	КУВ200Н150(0,8)-45 8 225 4271	КУВ250Н150(0,8)-45 8 225 4871	КУВ300Н150(0,8)-45 8 225 4371	КУВ400Н150(0,8)-45 8 225 4471	КУВ500Н150(0,8)-45 8 225 4571	КУВ600Н150(0,8)-45 8 225 4671
Высота 200 мм				КУВ200Н200(0,8)-45 8 225 4221	КУВ250Н200(0,8)-45 8 225 4821	КУВ300Н200(0,8)-45 8 225 4321	КУВ400Н200(0,8)-45 8 225 4421	КУВ500Н200(0,8)-45 8 225 4521	КУВ600Н200(0,8)-45 8 225 4621

*другие варианты исполнения крышек (толщина стали, покрытие) обговариваются индивидуально.



Угол вниз 90°

Используется совместно с лотками глухими и лотками перфорированными для поворота кабельной трассы вниз на 90 градусов. Для соединения достаточно ввести лоток внутрь угла и закрепить стандартными крепежами М6. При этом обеспечивается электрический контакт изделий.

Маркировка:	Артикул:
УН[ширина]Н[высота]([сталь])	X 126 YYYYY

*полные таблицы с маркировками и артикулами для каждого типоразмера приведены на следующей странице



Ширина проема под лоток, L	50, 100, 150, 200, 250, 300, 400, 500, 600 мм
Высота борта, Н	30, 45, 60, 80, 100, 150, 200 мм
Толщина стали, s	0.8 мм, 1.0 мм

Единица измерения - штука.

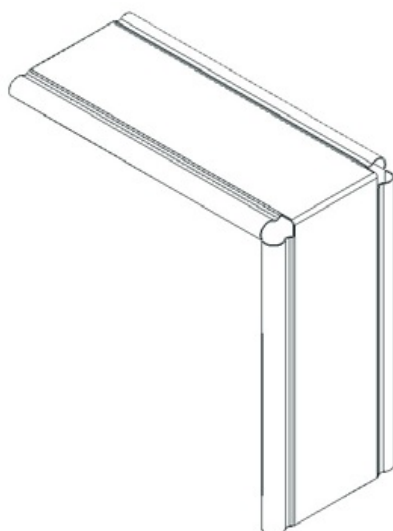
Типовой вариант изготовления:

- сталь марки 08пс, оцинкованная по методу Сендзимира;
- класс покрытия 2 (ГОСТ 14918-80) - толщина 10-18 мкм, масса 142,5-258 г/м².

Другие варианты изготовления (толщина стали, покрытие, ширина проема, высота борта, угол поворота) обговариваются индивидуально.

Крышка угла вниз 90°

Используется с углом вниз 90°.



Маркировка:
КУН[ширина]Н[высота]([сталь])
Артикул:
X 226 YYYYY
Ширина проема под лоток:
50, 100, 150, 200, 250, 300, 400, 500, 600 мм
Толщина стали:
0.8 мм

*полные таблицы с маркировками и артикулами для каждого типоразмера приведены на следующей странице



Таблица маркировок и артикулов для углов вниз 90° из стали толщиной 0,8 мм:

0,8	Ширина 50 мм	Ширина 100 мм	Ширина 150 мм	Ширина 200 мм	Ширина 250 мм	Ширина 300 мм	Ширина 400 мм	Ширина 500 мм	Ширина 600 мм
Высота 30 мм	УН50Н30(0,8) 8 126 1031	УН100Н30(0,8) 8 126 1131	УН150Н30(0,8) 8 126 1731	УН200Н30(0,8) 8 126 1231	УН250Н30(0,8) 8 126 1831	УН300Н30(0,8) 8 126 1331	УН400Н30(0,8) 8 126 1431	УН500Н30(0,8) 8 126 1531	УН600Н30(0,8) 8 126 1631
Высота 45 мм	УН50Н45(0,8) 8 126 1041	УН100Н45(0,8) 8 126 1141	УН150Н45(0,8) 8 126 1741	УН200Н45(0,8) 8 126 1241	УН250Н45(0,8) 8 126 1841	УН300Н45(0,8) 8 126 1341	УН400Н45(0,8) 8 126 1441	УН500Н45(0,8) 8 126 1541	УН600Н45(0,8) 8 126 1641
Высота 60 мм		УН100Н60(0,8) 8 126 1161	УН150Н60(0,8) 8 126 1761	УН200Н60(0,8) 8 126 1261	УН250Н60(0,8) 8 126 1861	УН300Н60(0,8) 8 126 1361	УН400Н60(0,8) 8 126 1461	УН500Н60(0,8) 8 126 1561	УН600Н60(0,8) 8 126 1661
Высота 80 мм		УН100Н80(0,8) 8 126 1181	УН150Н80(0,8) 8 126 1781	УН200Н80(0,8) 8 126 1281	УН250Н80(0,8) 8 126 1881	УН300Н80(0,8) 8 126 1381	УН400Н80(0,8) 8 126 1481	УН500Н80(0,8) 8 126 1581	УН600Н80(0,8) 8 126 1681
Высота 100 мм		УН100Н100(0,8) 8 126 1111	УН150Н100(0,8) 8 126 1711	УН200Н100(0,8) 8 126 1211	УН250Н100(0,8) 8 126 1811	УН300Н100(0,8) 8 126 1311	УН400Н100(0,8) 8 126 1411	УН500Н100(0,8) 8 126 1511	УН600Н100(0,8) 8 126 1611
Высота 150 мм			УН150Н150(0,8) 8 126 1771	УН200Н150(0,8) 8 126 1271	УН250Н150(0,8) 8 126 1871	УН300Н150(0,8) 8 126 1371	УН400Н150(0,8) 8 126 1471	УН500Н150(0,8) 8 126 1571	УН600Н150(0,8) 8 126 1671
Высота 200 мм				УН200Н200(0,8) 8 126 1221	УН250Н200(0,8) 8 126 1821	УН300Н200(0,8) 8 126 1321	УН400Н200(0,8) 8 126 1421	УН500Н200(0,8) 8 126 1521	УН600Н200(0,8) 8 126 1621

Таблица маркировок и артикулов для углов вниз 90° из стали толщиной 1,0 мм:

1,0	Ширина 50 мм	Ширина 100 мм	Ширина 150 мм	Ширина 200 мм	Ширина 250 мм	Ширина 300 мм	Ширина 400 мм	Ширина 500 мм	Ширина 600 мм
Высота 30 мм	УН50Н30(1,0) 1 126 1031	УН100Н30(1,0) 1 126 1131	УН150Н30(1,0) 1 126 1731	УН200Н30(1,0) 1 126 1231	УН250Н30(1,0) 1 126 1831	УН300Н30(1,0) 1 126 1331	УН400Н30(1,0) 1 126 1431	УН500Н30(1,0) 1 126 1531	УН600Н30(1,0) 1 126 1631
Высота 45 мм	УН50Н45(1,0) 1 126 1041	УН100Н45(1,0) 1 126 1141	УН150Н45(1,0) 1 126 1741	УН200Н45(1,0) 1 126 1241	УН250Н45(1,0) 1 126 1841	УН300Н45(1,0) 1 126 1341	УН400Н45(1,0) 1 126 1441	УН500Н45(1,0) 1 126 1541	УН600Н45(1,0) 1 126 1641
Высота 60 мм		УН100Н60(1,0) 1 126 1161	УН150Н60(1,0) 1 126 1761	УН200Н60(1,0) 1 126 1261	УН250Н60(1,0) 1 126 1861	УН300Н60(1,0) 1 126 1361	УН400Н60(1,0) 1 126 1461	УН500Н60(1,0) 1 126 1561	УН600Н60(1,0) 1 126 1661
Высота 80 мм		УН100Н80(1,0) 1 126 1181	УН150Н80(1,0) 1 126 1781	УН200Н80(1,0) 1 126 1281	УН250Н80(1,0) 1 126 1881	УН300Н80(1,0) 1 126 1381	УН400Н80(1,0) 1 126 1481	УН500Н80(1,0) 1 126 1581	УН600Н80(1,0) 1 126 1681
Высота 100 мм		УН100Н100(1,0) 1 126 1111	УН150Н100(1,0) 1 126 1711	УН200Н100(1,0) 1 126 1211	УН250Н100(1,0) 1 126 1811	УН300Н100(1,0) 1 126 1311	УН400Н100(1,0) 1 126 1411	УН500Н100(1,0) 1 126 1511	УН600Н100(1,0) 1 126 1611
Высота 150 мм			УН150Н150(1,0) 1 126 1771	УН200Н150(1,0) 1 126 1271	УН250Н150(1,0) 1 126 1871	УН300Н150(1,0) 1 126 1371	УН400Н150(1,0) 1 126 1471	УН500Н150(1,0) 1 126 1571	УН600Н150(1,0) 1 126 1671
Высота 200 мм				УН200Н200(1,0) 1 126 1221	УН250Н200(1,0) 1 126 1821	УН300Н200(1,0) 1 126 1321	УН400Н200(1,0) 1 126 1421	УН500Н200(1,0) 1 126 1521	УН600Н200(1,0) 1 126 1621

Таблица маркировок и артикулов для крышек углов вниз 90° из стали толщиной 0,8 мм:

0,8	Ширина 50 мм	Ширина 100 мм	Ширина 150 мм	Ширина 200 мм	Ширина 250 мм	Ширина 300 мм	Ширина 400 мм	Ширина 500 мм	Ширина 600 мм
Высота 30 мм	КУН50Н30(0,8) 8 226 1031	КУН100Н30(0,8) 8 226 1131	КУН150Н30(0,8) 8 226 1731	КУН200Н30(0,8) 8 226 1231	КУН250Н30(0,8) 8 226 1831	КУН300Н30(0,8) 8 226 1331	КУН400Н30(0,8) 8 226 1431	КУН500Н30(0,8) 8 226 1531	КУН600Н30(0,8) 8 226 1631
Высота 45 мм	КУН50Н45(0,8) 8 226 1041	КУН100Н45(0,8) 8 226 1141	КУН150Н45(0,8) 8 226 1741	КУН200Н45(0,8) 8 226 1241	КУН250Н45(0,8) 8 226 1841	КУН300Н45(0,8) 8 226 1341	КУН400Н45(0,8) 8 226 1441	КУН500Н45(0,8) 8 226 1541	КУН600Н45(0,8) 8 226 1641
Высота 60 мм		КУН100Н60(0,8) 8 226 1161	КУН150Н60(0,8) 8 226 1761	КУН200Н60(0,8) 8 226 1261	КУН250Н60(0,8) 8 226 1861	КУН300Н60(0,8) 8 226 1361	КУН400Н60(0,8) 8 226 1461	КУН500Н60(0,8) 8 226 1561	КУН600Н60(0,8) 8 226 1661
Высота 80 мм		КУН100Н80(0,8) 8 226 1181	КУН150Н80(0,8) 8 226 1781	КУН200Н80(0,8) 8 226 1281	КУН250Н80(0,8) 8 226 1881	КУН300Н80(0,8) 8 226 1381	КУН400Н80(0,8) 8 226 1481	КУН500Н80(0,8) 8 226 1581	КУН600Н80(0,8) 8 226 1681
Высота 100 мм		КУН100Н100(0,8) 8 226 1111	КУН150Н100(0,8) 8 226 1711	КУН200Н100(0,8) 8 226 1211	КУН250Н100(0,8) 8 226 1811	КУН300Н100(0,8) 8 226 1311	КУН400Н100(0,8) 8 226 1411	КУН500Н100(0,8) 8 226 1511	КУН600Н100(0,8) 8 226 1611
Высота 150 мм			КУН150Н150(0,8) 8 226 1771	КУН200Н150(0,8) 8 226 1271	КУН250Н150(0,8) 8 226 1871	КУН300Н150(0,8) 8 226 1371	КУН400Н150(0,8) 8 226 1471	КУН500Н150(0,8) 8 226 1571	КУН600Н150(0,8) 8 226 1671
Высота 200 мм				КУН200Н200(0,8) 8 226 1221	КУН250Н200(0,8) 8 226 1821	КУН300Н200(0,8) 8 226 1321	КУН400Н200(0,8) 8 226 1421	КУН500Н200(0,8) 8 226 1521	КУН600Н200(0,8) 8 226 1621

*другие варианты исполнения крышек (толщина стали, покрытие) обговариваются индивидуально.



Угол вниз 45°

Используется совместно с лотками глухими и лотками перфорированными для поворота кабельной трассы вниз на 45 градусов. Для соединения достаточно ввести лоток внутрь угла и закрепить стандартными крепежами М6. При этом обеспечивается электрический контакт изделий.

Маркировка:	Артикул:
УН[ширина]Н[высота]([сталь])-45	X 126 YYYYY

*полные таблицы с маркировками и артикулами для каждого типоразмера приведены на следующей странице



Ширина проема под лоток, L	50, 100, 150, 200, 250, 300, 400, 500, 600 мм
Высота борта, Н	30, 45, 60, 80, 100, 150, 200 мм
Толщина стали, s	0.8 мм, 1.0 мм

Единица измерения - штука.

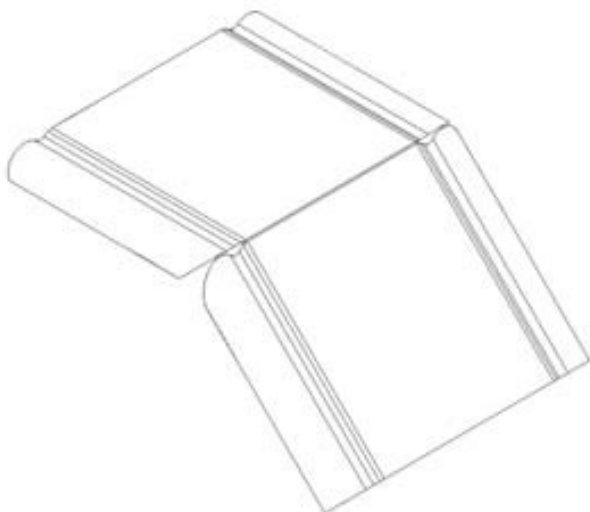
Типовой вариант изготовления:

- сталь марки 08пс, оцинкованная по методу Сендзимира;
- класс покрытия 2 (ГОСТ 14918-80) - толщина 10-18 мкм, масса 142,5-258 г/м².

Другие варианты изготовления (толщина стали, покрытие, ширина проема, высота борта, угол поворота) обговариваются индивидуально.

Крышка угла вниз 45°

Используется с углом вниз 45°.



Маркировка:
КУН[ширина]Н[высота]([сталь])-45
Артикул:
X 226 YYYYY
Ширина проема под лоток:
50, 100, 150, 200, 250, 300, 400, 500, 600 мм
Толщина стали:
0.8 мм

*полные таблицы с маркировками и артикулами для каждого типоразмера приведены на следующей странице



Таблица маркировок и артикулов для углов вниз 45° из стали толщиной 0,8 мм:

0,8	Ширина 50 мм	Ширина 100 мм	Ширина 150 мм	Ширина 200 мм	Ширина 250 мм	Ширина 300 мм	Ширина 400 мм	Ширина 500 мм	Ширина 600 мм
Высота 30 мм	УН50Н30(0,8)-45 8 126 4031	УН100Н30(0,8)-45 8 126 4131	УН150Н30(0,8)-45 8 126 4731	УН200Н30(0,8)-45 8 126 4231	УН250Н30(0,8)-45 8 126 4831	УН300Н30(0,8)-45 8 126 4331	УН400Н30(0,8)-45 8 126 4431	УН500Н30(0,8)-45 8 126 4531	УН600Н30(0,8)-45 8 126 4631
Высота 45 мм	УН50Н45(0,8)-45 8 126 4041	УН100Н45(0,8)-45 8 126 4141	УН150Н45(0,8)-45 8 126 4741	УН200Н45(0,8)-45 8 126 4241	УН250Н45(0,8)-45 8 126 4841	УН300Н45(0,8)-45 8 126 4341	УН400Н45(0,8)-45 8 126 4441	УН500Н45(0,8)-45 8 126 4541	УН600Н45(0,8)-45 8 126 4641
Высота 60 мм		УН100Н60(0,8)-45 8 126 4161	УН150Н60(0,8)-45 8 126 4761	УН200Н60(0,8)-45 8 126 4261	УН250Н60(0,8)-45 8 126 4861	УН300Н60(0,8)-45 8 126 4361	УН400Н60(0,8)-45 8 126 4461	УН500Н60(0,8)-45 8 126 4561	УН600Н60(0,8)-45 8 126 4661
Высота 80 мм		УН100Н80(0,8)-45 8 126 4181	УН150Н80(0,8)-45 8 126 4781	УН200Н80(0,8)-45 8 126 4281	УН250Н80(0,8)-45 8 126 4881	УН300Н80(0,8)-45 8 126 4381	УН400Н80(0,8)-45 8 126 4481	УН500Н80(0,8)-45 8 126 4581	УН600Н80(0,8)-45 8 126 4681
Высота 100 мм		УН100Н100(0,8)-45 8 126 4111	УН150Н100(0,8)-45 8 126 4711	УН200Н100(0,8)-45 8 126 4211	УН250Н100(0,8)-45 8 126 4811	УН300Н100(0,8)-45 8 126 4311	УН400Н100(0,8)-45 8 126 4411	УН500Н100(0,8)-45 8 126 4511	УН600Н100(0,8)-45 8 126 4611
Высота 150 мм			УН150Н150(0,8)-45 8 126 4771	УН200Н150(0,8)-45 8 126 4271	УН250Н150(0,8)-45 8 126 4871	УН300Н150(0,8)-45 8 126 4371	УН400Н150(0,8)-45 8 126 4471	УН500Н150(0,8)-45 8 126 4571	УН600Н150(0,8)-45 8 126 4671
Высота 200 мм				УН200Н200(0,8)-45 8 126 4221	УН250Н200(0,8)-45 8 126 4821	УН300Н200(0,8)-45 8 126 4321	УН400Н200(0,8)-45 8 126 4421	УН500Н200(0,8)-45 8 126 4521	УН600Н200(0,8)-45 8 126 4621

Таблица маркировок и артикулов для углов вниз 45° из стали толщиной 1,0 мм:

1,0	Ширина 50 мм	Ширина 100 мм	Ширина 150 мм	Ширина 200 мм	Ширина 250 мм	Ширина 300 мм	Ширина 400 мм	Ширина 500 мм	Ширина 600 мм
Высота 30 мм	УН50Н30(1,0)-45 1 126 4031	УН100Н30(1,0)-45 1 126 4131	УН150Н30(1,0)-45 1 126 4731	УН200Н30(1,0)-45 1 126 4231	УН250Н30(1,0)-45 1 126 4831	УН300Н30(1,0)-45 1 126 4331	УН400Н30(1,0)-45 1 126 4431	УН500Н30(1,0)-45 1 126 4531	УН600Н30(1,0)-45 1 126 4631
Высота 45 мм	УН50Н45(1,0)-45 1 126 4041	УН100Н45(1,0)-45 1 126 4141	УН150Н45(1,0)-45 1 126 4741	УН200Н45(1,0)-45 1 126 4241	УН250Н45(1,0)-45 1 126 4841	УН300Н45(1,0)-45 1 126 4341	УН400Н45(1,0)-45 1 126 4441	УН500Н45(1,0)-45 1 126 4541	УН600Н45(1,0)-45 1 126 4641
Высота 60 мм		УН100Н60(1,0)-45 1 126 4161	УН150Н60(1,0)-45 1 126 4761	УН200Н60(1,0)-45 1 126 4261	УН250Н60(1,0)-45 1 126 4861	УН300Н60(1,0)-45 1 126 4361	УН400Н60(1,0)-45 1 126 4461	УН500Н60(1,0)-45 1 126 4561	УН600Н60(1,0)-45 1 126 4661
Высота 80 мм		УН100Н80(1,0)-45 1 126 4181	УН150Н80(1,0)-45 1 126 4781	УН200Н80(1,0)-45 1 126 4281	УН250Н80(1,0)-45 1 126 4881	УН300Н80(1,0)-45 1 126 4381	УН400Н80(1,0)-45 1 126 4481	УН500Н80(1,0)-45 1 126 4581	УН600Н80(1,0)-45 1 126 4681
Высота 100 мм		УН100Н100(1,0)-45 1 126 4111	УН150Н100(1,0)-45 1 126 4711	УН200Н100(1,0)-45 1 126 4211	УН250Н100(1,0)-45 1 126 4811	УН300Н100(1,0)-45 1 126 4311	УН400Н100(1,0)-45 1 126 4411	УН500Н100(1,0)-45 1 126 4511	УН600Н100(1,0)-45 1 126 4611
Высота 150 мм			УН150Н150(1,0)-45 1 126 4771	УН200Н150(1,0)-45 1 126 4271	УН250Н150(1,0)-45 1 126 4871	УН300Н150(1,0)-45 1 126 4371	УН400Н150(1,0)-45 1 126 4471	УН500Н150(1,0)-45 1 126 4571	УН600Н150(1,0)-45 1 126 4671
Высота 200 мм				УН200Н200(1,0)-45 1 126 4221	УН250Н200(1,0)-45 1 126 4821	УН300Н200(1,0)-45 1 126 4321	УН400Н200(1,0)-45 1 126 4421	УН500Н200(1,0)-45 1 126 4521	УН600Н200(1,0)-45 1 126 4621

Таблица маркировок и артикулов для крышек углов вниз 45° из стали толщиной 0,8 мм:

0,8	Ширина 50 мм	Ширина 100 мм	Ширина 150 мм	Ширина 200 мм	Ширина 250 мм	Ширина 300 мм	Ширина 400 мм	Ширина 500 мм	Ширина 600 мм
Высота 30 мм	КУН50Н30(0,8)-45 8 226 4031	КУН100Н30(0,8)-45 8 226 4131	КУН150Н30(0,8)-45 8 226 4731	КУН200Н30(0,8)-45 8 226 4231	КУН250Н30(0,8)-45 8 226 4831	КУН300Н30(0,8)-45 8 226 4331	КУН400Н30(0,8)-45 8 226 4431	КУН500Н30(0,8)-45 8 226 4531	КУН600Н30(0,8)-45 8 226 4631
Высота 45 мм	КУН50Н45(0,8)-45 8 226 4041	КУН100Н45(0,8)-45 8 226 4141	КУН150Н45(0,8)-45 8 226 4741	КУН200Н45(0,8)-45 8 226 4241	КУН250Н45(0,8)-45 8 226 4841	КУН300Н45(0,8)-45 8 226 4341	КУН400Н45(0,8)-45 8 226 4441	КУН500Н45(0,8)-45 8 226 4541	КУН600Н45(0,8)-45 8 226 4641
Высота 60 мм		КУН100Н60(0,8)-45 8 226 4161	КУН150Н60(0,8)-45 8 226 4761	КУН200Н60(0,8)-45 8 226 4261	КУН250Н60(0,8)-45 8 226 4861	КУН300Н60(0,8)-45 8 226 4361	КУН400Н60(0,8)-45 8 226 4461	КУН500Н60(0,8)-45 8 226 4561	КУН600Н60(0,8)-45 8 226 4661
Высота 80 мм		КУН100Н80(0,8)-45 8 226 4181	КУН150Н80(0,8)-45 8 226 4781	КУН200Н80(0,8)-45 8 226 4281	КУН250Н80(0,8)-45 8 226 4881	КУН300Н80(0,8)-45 8 226 4381	КУН400Н80(0,8)-45 8 226 4481	КУН500Н80(0,8)-45 8 226 4581	КУН600Н80(0,8)-45 8 226 4681
Высота 100 мм		КУН100Н100(0,8)-45 8 226 4111	КУН150Н100(0,8)-45 8 226 4711	КУН200Н100(0,8)-45 8 226 4211	КУН250Н100(0,8)-45 8 226 4811	КУН300Н100(0,8)-45 8 226 4311	КУН400Н100(0,8)-45 8 226 4411	КУН500Н100(0,8)-45 8 226 4511	КУН600Н100(0,8)-45 8 226 4611
Высота 150 мм			КУН150Н150(0,8)-45 8 226 4771	КУН200Н150(0,8)-45 8 226 4271	КУН250Н150(0,8)-45 8 226 4871	КУН300Н150(0,8)-45 8 226 4371	КУН400Н150(0,8)-45 8 226 4471	КУН500Н150(0,8)-45 8 226 4571	КУН600Н150(0,8)-45 8 226 4671
Высота 200 мм				КУН200Н200(0,8)-45 8 226 4221	КУН250Н200(0,8)-45 8 226 4821	КУН300Н200(0,8)-45 8 226 4321	КУН400Н200(0,8)-45 8 226 4421	КУН500Н200(0,8)-45 8 226 4521	КУН600Н200(0,8)-45 8 226 4621

*другие варианты исполнения крышек (толщина стали, покрытие) обговариваются индивидуально.



Угол шарнирный

Используется для поворота кабельной трассы вверх или вниз на произвольный угол. Для соединения достаточно ввести лоток внутрь угла и закрепить стандартными крепежами М6. При этом обеспечивается электрический контакт изделий.

Маркировка:	Артикул:
УВШ[ширина]Н[высота]([сталь]) УШ[ш]Н[в]([с])	X 128 YYYU

*полные таблицы с маркировками и артикулами для каждого типоразмера приведены на следующей странице



Ширина, L	50, 100, 150, 200, 250, 300, 400, 500, 600 мм
Высота борта, Н	30, 45, 60, 80, 100, 150, 200 мм
Толщина стали, s	0.8 мм, 1.0 мм

Единица измерения - штука.

Типовой вариант изготовления:

- сталь марки 08пс, оцинкованная по методу Сендзимира;
- класс покрытия 2 (ГОСТ 14918-80) - толщина 10-18 мкм, масса 142,5-258 г/м².

Другие варианты изготовления (толщина стали, покрытие, ширина, высота борта) обговариваются индивидуально.

Крышка угла шарнирного

Используется с углом шарнирным.



Маркировка:	КУВШ[ширина]([сталь]) КУШ[ширина]([сталь])
Артикул:	X 228 YYYU
Ширина:	50, 100, 150, 200, 250, 300, 400, 500, 600 мм
Толщина стали:	0.8 мм

*полные таблицы с маркировками и артикулами для каждого типоразмера приведены на следующей странице



Таблица маркировок и артикулов для углов шарнирных из стали толщиной 0,8 мм:

0,8	Ширина 50 мм	Ширина 100 мм	Ширина 150 мм	Ширина 200 мм	Ширина 250 мм	Ширина 300 мм	Ширина 400 мм	Ширина 500 мм	Ширина 600 мм
Высота 30 мм	УШ50Н30(0,8) 8 128 4031	УШ100Н30(0,8) 8 128 4131	УШ150Н30(0,8) 8 128 4731	УШ200Н30(0,8) 8 128 4231	УШ250Н30(0,8) 8 128 4831	УШ300Н30(0,8) 8 128 4331	УШ400Н30(0,8) 8 128 4431	УШ500Н30(0,8) 8 128 4531	УШ600Н30(0,8) 8 128 4631
Высота 45 мм	УШ50Н45(0,8) 8 128 4041	УШ100Н45(0,8) 8 128 4141	УШ150Н45(0,8) 8 128 4741	УШ200Н45(0,8) 8 128 4241	УШ250Н45(0,8) 8 128 4841	УШ300Н45(0,8) 8 128 4341	УШ400Н45(0,8) 8 128 4441	УШ500Н45(0,8) 8 128 4541	УШ600Н45(0,8) 8 128 4641
Высота 60 мм		УШ100Н60(0,8) 8 128 4161	УШ150Н60(0,8) 8 128 4761	УШ200Н60(0,8) 8 128 4261	УШ250Н60(0,8) 8 128 4861	УШ300Н60(0,8) 8 128 4361	УШ400Н60(0,8) 8 128 4461	УШ500Н60(0,8) 8 128 4561	УШ600Н60(0,8) 8 128 4661
Высота 80 мм		УШ100Н80(0,8) 8 128 4181	УШ150Н80(0,8) 8 128 4781	УШ200Н80(0,8) 8 128 4281	УШ250Н80(0,8) 8 128 4881	УШ300Н80(0,8) 8 128 4381	УШ400Н80(0,8) 8 128 4481	УШ500Н80(0,8) 8 128 4581	УШ600Н80(0,8) 8 128 4681
Высота 100 мм		УШ100Н100(0,8) 8 128 4111	УШ150Н100(0,8) 8 128 4711	УШ200Н100(0,8) 8 128 4211	УШ250Н100(0,8) 8 128 4811	УШ300Н100(0,8) 8 128 4311	УШ400Н100(0,8) 8 128 4411	УШ500Н100(0,8) 8 128 4511	УШ600Н100(0,8) 8 128 4611
Высота 150 мм			УШ150Н150(0,8) 8 128 4771	УШ200Н150(0,8) 8 128 4271	УШ250Н150(0,8) 8 128 4871	УШ300Н150(0,8) 8 128 4371	УШ400Н150(0,8) 8 128 4471	УШ500Н150(0,8) 8 128 4571	УШ600Н150(0,8) 8 128 4671
Высота 200 мм				УШ200Н200(0,8) 8 128 4221	УШ250Н200(0,8) 8 128 4821	УШ300Н200(0,8) 8 128 4321	УШ400Н200(0,8) 8 128 4421	УШ500Н200(0,8) 8 128 4521	УШ600Н200(0,8) 8 128 4621

Таблица маркировок и артикулов для углов шарнирных из стали толщиной 1,0 мм:

1,0	Ширина 50 мм	Ширина 100 мм	Ширина 150 мм	Ширина 200 мм	Ширина 250 мм	Ширина 300 мм	Ширина 400 мм	Ширина 500 мм	Ширина 600 мм
Высота 30 мм	УШ50Н30(1,0) 1 128 4031	УШ100Н30(1,0) 1 128 4131	УШ150Н30(1,0) 1 128 4731	УШ200Н30(1,0) 1 128 4231	УШ250Н30(1,0) 1 128 4831	УШ300Н30(1,0) 1 128 4331	УШ400Н30(1,0) 1 128 4431	УШ500Н30(1,0) 1 128 4531	УШ600Н30(1,0) 1 128 4631
Высота 45 мм	УШ50Н45(1,0) 1 128 4041	УШ100Н45(1,0) 1 128 4141	УШ150Н45(1,0) 1 128 4741	УШ200Н45(1,0) 1 128 4241	УШ250Н45(1,0) 1 128 4841	УШ300Н45(1,0) 1 128 4341	УШ400Н45(1,0) 1 128 4441	УШ500Н45(1,0) 1 128 4541	УШ600Н45(1,0) 1 128 4641
Высота 60 мм		УШ100Н60(1,0) 1 128 4161	УШ150Н60(1,0) 1 128 4761	УШ200Н60(1,0) 1 128 4261	УШ250Н60(1,0) 1 128 4861	УШ300Н60(1,0) 1 128 4361	УШ400Н60(1,0) 1 128 4461	УШ500Н60(1,0) 1 128 4561	УШ600Н60(1,0) 1 128 4661
Высота 80 мм		УШ100Н80(1,0) 1 128 4181	УШ150Н80(1,0) 1 128 4781	УШ200Н80(1,0) 1 128 4281	УШ250Н80(1,0) 1 128 4881	УШ300Н80(1,0) 1 128 4381	УШ400Н80(1,0) 1 128 4481	УШ500Н80(1,0) 1 128 4581	УШ600Н80(1,0) 1 128 4681
Высота 100 мм		УШ100Н100(1,0) 1 128 4111	УШ150Н100(1,0) 1 128 4711	УШ200Н100(1,0) 1 128 4211	УШ250Н100(1,0) 1 128 4811	УШ300Н100(1,0) 1 128 4311	УШ400Н100(1,0) 1 128 4411	УШ500Н100(1,0) 1 128 4511	УШ600Н100(1,0) 1 128 4611
Высота 150 мм			УШ150Н150(1,0) 1 128 4771	УШ200Н150(1,0) 1 128 4271	УШ250Н150(1,0) 1 128 4871	УШ300Н150(1,0) 1 128 4371	УШ400Н150(1,0) 1 128 4471	УШ500Н150(1,0) 1 128 4571	УШ600Н150(1,0) 1 128 4671
Высота 200 мм				УШ200Н200(1,0) 1 128 4221	УШ250Н200(1,0) 1 128 4821	УШ300Н200(1,0) 1 128 4321	УШ400Н200(1,0) 1 128 4421	УШ500Н200(1,0) 1 128 4521	УШ600Н200(1,0) 1 128 4621

Таблица маркировок и артикулов для крышек углов шарнирных из стали толщиной 0,8 мм:

0,8	Ширина 50 мм	Ширина 100 мм	Ширина 150 мм	Ширина 200 мм	Ширина 250 мм	Ширина 300 мм	Ширина 400 мм	Ширина 500 мм	Ширина 600 мм
Высота 30 мм	КУШ50Н30(0,8) 8 228 4031	КУШ100Н30(0,8) 8 228 4131	КУШ150Н30(0,8) 8 228 4731	КУШ200Н30(0,8) 8 228 4231	КУШ250Н30(0,8) 8 228 4831	КУШ300Н30(0,8) 8 228 4331	КУШ400Н30(0,8) 8 228 4431	КУШ500Н30(0,8) 8 228 4531	КУШ600Н30(0,8) 8 228 4631
Высота 45 мм	КУШ50Н45(0,8) 8 228 4041	КУШ100Н45(0,8) 8 228 4141	КУШ150Н45(0,8) 8 228 4741	КУШ200Н45(0,8) 8 228 4241	КУШ250Н45(0,8) 8 228 4841	КУШ300Н45(0,8) 8 228 4341	КУШ400Н45(0,8) 8 228 4441	КУШ500Н45(0,8) 8 228 4541	КУШ600Н45(0,8) 8 228 4641
Высота 60 мм		КУШ100Н60(0,8) 8 228 4161	КУШ150Н60(0,8) 8 228 4761	КУШ200Н60(0,8) 8 228 4261	КУШ250Н60(0,8) 8 228 4861	КУШ300Н60(0,8) 8 228 4361	КУШ400Н60(0,8) 8 228 4461	КУШ500Н60(0,8) 8 228 4561	КУШ600Н60(0,8) 8 228 4661
Высота 80 мм		КУШ100Н80(0,8) 8 228 4181	КУШ150Н80(0,8) 8 228 4781	КУШ200Н80(0,8) 8 228 4281	КУШ250Н80(0,8) 8 228 4881	КУШ300Н80(0,8) 8 228 4381	КУШ400Н80(0,8) 8 228 4481	КУШ500Н80(0,8) 8 228 4581	КУШ600Н80(0,8) 8 228 4681
Высота 100 мм		КУШ100Н100(0,8) 8 228 4111	КУШ150Н100(0,8) 8 228 4711	КУШ200Н100(0,8) 8 228 4211	КУШ250Н100(0,8) 8 228 4811	КУШ300Н100(0,8) 8 228 4311	КУШ400Н100(0,8) 8 228 4411	КУШ500Н100(0,8) 8 228 4511	КУШ600Н100(0,8) 8 228 4611
Высота 150 мм			КУШ150Н150(0,8) 8 228 4771	КУШ200Н150(0,8) 8 228 4271	КУШ250Н150(0,8) 8 228 4871	КУШ300Н150(0,8) 8 228 4371	КУШ400Н150(0,8) 8 228 4471	КУШ500Н150(0,8) 8 228 4571	КУШ600Н150(0,8) 8 228 4671
Высота 200 мм				КУШ200Н200(0,8) 8 228 4221	КУШ250Н200(0,8) 8 228 4821	КУШ300Н200(0,8) 8 228 4321	КУШ400Н200(0,8) 8 228 4421	КУШ500Н200(0,8) 8 228 4521	КУШ600Н200(0,8) 8 228 4621

*другие варианты исполнения крышек (толщина стали, покрытие) обговариваются индивидуально.



Кабельрост (лоток лестничный)

Прямые секции соединяются между собой вводом одной секции в другую на 50 мм, для соединения потребуются только стандартные резьбовые крепежные изделия М6. Борт секции имеет округлый замок, который позволяет легко защелкнуть на лотке крышку и не повреждает кабель.

Маркировка:

ЛТ[ширина]Н[высота]([сталь])

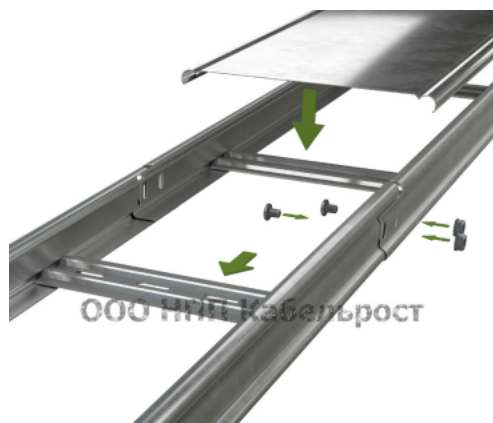
Артикул:

X 113 YYYU

*полные таблицы с маркировками и артикулами для каждого типоразмера приведены в конце этой страницы и на следующей



Длина секции	2500 мм (2,5 м) - стандарт	2000 мм (2 м), 3000 мм (3м)
Ширина секции	100, 150, 200, 250, 300, 400, 500, 600 мм	
Высота борта	45, 60, 80, 100, 150, 200 мм	
Толщина стали	1.2 мм, 1.5 мм	



Единица измерения - метр.

Типовой вариант изготовления:

- сталь марки 08пс, оцинкованная по методу Сендзимира;
- класс покрытия 2 (ГОСТ 14918-80) - толщина 10-18 мкм, масса 142,5-258 г/м².

Другие варианты изготовления (длина лотка, ширина, высота борта, толщина стали, покрытие) обговариваются индивидуально.

Крышка кабельроста



Маркировка:

КЛТ[ширина]([сталь])

Артикул:

X 213 YYYU

Ширина крышки:

100, 150, 200, 250, 300, 400, 500, 600 мм

Толщина стали:

0.7 мм, 0.8 мм, 1.0 мм

*полные таблицы с маркировками и артикулами для каждого типоразмера приведены на следующей странице



Таблица маркировок и артикулов для кабельростов (лотков лестничных) из стали толщиной 1,2 мм:

1,2	Ширина 50 мм	Ширина 100 мм	Ширина 150 мм	Ширина 200 мм	Ширина 250 мм	Ширина 300 мм	Ширина 400 мм	Ширина 500 мм	Ширина 600 мм
Высота 30 мм									
Высота 45 мм		ЛТ100Н45(1,2) 4 113 0141	ЛТ150Н45(1,2) 4 113 0741	ЛТ200Н45(1,2) 4 113 0241	ЛТ250Н45(1,2) 4 113 0841	ЛТ300Н45(1,2) 4 113 0341	ЛТ400Н45(1,2) 4 113 0441	ЛТ500Н45(1,2) 4 113 0541	ЛТ600Н45(1,2) 4 113 0641
Высота 60 мм		ЛТ100Н60(1,2) 4 113 0161	ЛТ150Н60(1,2) 4 113 0761	ЛТ200Н60(1,2) 4 113 0261	ЛТ250Н60(1,2) 4 113 0861	ЛТ300Н60(1,2) 4 113 0361	ЛТ400Н60(1,2) 4 113 0461	ЛТ500Н60(1,2) 4 113 0561	ЛТ600Н60(1,2) 4 113 0661
Высота 80 мм		ЛТ100Н80(1,2) 4 113 0181	ЛТ150Н80(1,2) 4 113 0781	ЛТ200Н80(1,2) 4 113 0281	ЛТ250Н80(1,2) 4 113 0881	ЛТ300Н80(1,2) 4 113 0381	ЛТ400Н80(1,2) 4 113 0481	ЛТ500Н80(1,2) 4 113 0581	ЛТ600Н80(1,2) 4 113 0681
Высота 100 мм		ЛТ100Н100(1,2) 4 113 0111	ЛТ150Н100(1,2) 4 113 0711	ЛТ200Н100(1,2) 4 113 0211	ЛТ250Н100(1,2) 4 113 0811	ЛТ300Н100(1,2) 4 113 0311	ЛТ400Н100(1,2) 4 113 0411	ЛТ500Н100(1,2) 4 113 0511	ЛТ600Н100(1,2) 4 113 0611
Высота 150 мм			ЛТ150Н150(1,2) 4 113 0771	ЛТ200Н150(1,2) 4 113 0271	ЛТ250Н150(1,2) 4 113 0871	ЛТ300Н150(1,2) 4 113 0371	ЛТ400Н150(1,2) 4 113 0471	ЛТ500Н150(1,2) 4 113 0571	ЛТ600Н150(1,2) 4 113 0671
Высота 200 мм				ЛТ200Н200(1,2) 4 113 0221	ЛТ250Н200(1,2) 4 113 0821	ЛТ300Н200(1,2) 4 113 0321	ЛТ400Н200(1,2) 4 113 0421	ЛТ500Н200(1,2) 4 113 0521	ЛТ600Н200(1,2) 4 113 0621

Таблица маркировок и артикулов для кабельростов (лотков лестничных) из стали толщиной 1,5 мм:

1,5	Ширина 50 мм	Ширина 100 мм	Ширина 150 мм	Ширина 200 мм	Ширина 250 мм	Ширина 300 мм	Ширина 400 мм	Ширина 500 мм	Ширина 600 мм
Высота 30 мм									
Высота 45 мм		ЛТ100Н45(1,5) 5 113 0141	ЛТ150Н45(1,5) 5 113 0741	ЛТ200Н45(1,5) 5 113 0241	ЛТ250Н45(1,5) 5 113 0841	ЛТ300Н45(1,5) 5 113 0341	ЛТ400Н45(1,5) 5 113 0441	ЛТ500Н45(1,5) 5 113 0541	ЛТ600Н45(1,5) 5 113 0641
Высота 60 мм		ЛТ100Н60(1,5) 5 113 0161	ЛТ150Н60(1,5) 5 113 0761	ЛТ200Н60(1,5) 5 113 0261	ЛТ250Н60(1,5) 5 113 0861	ЛТ300Н60(1,5) 5 113 0361	ЛТ400Н60(1,5) 5 113 0461	ЛТ500Н60(1,5) 5 113 0561	ЛТ600Н60(1,5) 5 113 0661
Высота 80 мм		ЛТ100Н80(1,5) 5 113 0181	ЛТ150Н80(1,5) 5 113 0781	ЛТ200Н80(1,5) 5 113 0281	ЛТ250Н80(1,5) 5 113 0881	ЛТ300Н80(1,5) 5 113 0381	ЛТ400Н80(1,5) 5 113 0481	ЛТ500Н80(1,5) 5 113 0581	ЛТ600Н80(1,5) 5 113 0681
Высота 100 мм		ЛТ100Н100(1,5) 5 113 0111	ЛТ150Н100(1,5) 5 113 0711	ЛТ200Н100(1,5) 5 113 0211	ЛТ250Н100(1,5) 5 113 0811	ЛТ300Н100(1,5) 5 113 0311	ЛТ400Н100(1,5) 5 113 0411	ЛТ500Н100(1,5) 5 113 0511	ЛТ600Н100(1,5) 5 113 0611
Высота 150 мм			ЛТ150Н150(1,5) 5 113 0771	ЛТ200Н150(1,5) 5 113 0271	ЛТ250Н150(1,5) 5 113 0871	ЛТ300Н150(1,5) 5 113 0371	ЛТ400Н150(1,5) 5 113 0471	ЛТ500Н150(1,5) 5 113 0571	ЛТ600Н150(1,5) 5 113 0671
Высота 200 мм				ЛТ200Н200(1,5) 5 113 0221	ЛТ250Н200(1,5) 5 113 0821	ЛТ300Н200(1,5) 5 113 0321	ЛТ400Н200(1,5) 5 113 0421	ЛТ500Н200(1,5) 5 113 0521	ЛТ600Н200(1,5) 5 113 0621

Таблица маркировок и артикулов для крышек кабельростов из стали толщиной 0,7 мм:

0,7	Ширина 50 мм	Ширина 100 мм	Ширина 150 мм	Ширина 200 мм	Ширина 250 мм	Ширина 300 мм	Ширина 400 мм	Ширина 500 мм	Ширина 600 мм
		КЛТ100(0,7) 7 213 0101	КЛТ150(0,7) 7 213 0701	КЛТ200(0,7) 7 213 0201	КЛТ250(0,7) 7 213 0801	КЛТ300(0,7) 7 213 0301	КЛТ400(0,7) 7 213 0401	КЛТ500(0,7) 7 213 0501	КЛТ600(0,7) 7 213 0601

Таблица маркировок и артикулов для крышек кабельростов из стали толщиной 0,8 мм:

0,8	Ширина 50 мм	Ширина 100 мм	Ширина 150 мм	Ширина 200 мм	Ширина 250 мм	Ширина 300 мм	Ширина 400 мм	Ширина 500 мм	Ширина 600 мм
		КЛТ100(0,8) 8 213 0101	КЛТ150(0,8) 8 213 0701	КЛТ200(0,8) 8 213 0201	КЛТ250(0,8) 8 213 0801	КЛТ300(0,8) 8 213 0301	КЛТ400(0,8) 8 213 0401	КЛТ500(0,8) 8 213 0501	КЛТ600(0,8) 8 213 0601

Таблица маркировок и артикулов для крышек кабельростов из стали толщиной 1,0 мм:

1,0	Ширина 50 мм	Ширина 100 мм	Ширина 150 мм	Ширина 200 мм	Ширина 250 мм	Ширина 300 мм	Ширина 400 мм	Ширина 500 мм	Ширина 600 мм
		КЛТ100(1,0) 1 213 0101	КЛТ150(1,0) 1 213 0701	КЛТ200(1,0) 1 213 0201	КЛТ250(1,0) 1 213 0801	КЛТ300(1,0) 1 213 0301	КЛТ400(1,0) 1 213 0401	КЛТ500(1,0) 1 213 0501	КЛТ600(1,0) 1 213 0601

*другие варианты исполнения крышек (толщина стали, покрытие, ширина) обговариваются индивидуально.



Угол кабельроста поворотный 90°

Используется совместно для поворота кабельной трассы вправо или влево на угол 90°. Для соединения достаточно ввести лоток внутрь угла и закрепить стандартными крепежами М6. При этом обеспечивается электрический контакт изделий.

Маркировка:

УКП[ширина]Н[высота]([сталь])

Артикул:

X 131 YYY Y

*полные таблицы с маркировками и артикулами для каждого типоразмера приведены на следующей странице



ООО ННП Кабельрост

Ширина проема под лоток, L	100, 150, 200, 250, 300, 400, 500, 600 мм
Высота борта, H	45, 60, 80, 100, 150, 200 мм
Толщина стали, s	1.2 мм, 1.5 мм

Единица измерения - штука.

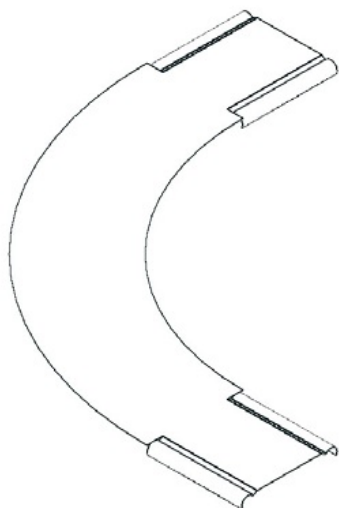
Типовой вариант изготовления:

- сталь марки 08пс, оцинкованная по методу Сендзимира;
- класс покрытия 2 (ГОСТ 14918-80) - толщина 10-18 мкм, масса 142,5-258 г/м².

Другие варианты изготовления (толщина стали, покрытие, ширина проема, высота борта) обговариваются индивидуально.

Крышка угла кабельроста поворотного

Используется с углом кабельроста поворотным 90°.



Маркировка:

КУКП[ширина]([сталь])

Артикул:

X 231 YYY Y

Ширина проема под лоток:

100, 150, 200, 250, 300, 400, 500, 600 мм

Толщина стали:

0.8 мм, 1.0 мм

*полные таблицы с маркировками и артикулами для каждого типоразмера приведены на следующей странице



Таблица маркировок и артикулов для углов кабельроста поворотных из стали толщиной 1,2 мм:

1,2	Ширина 50 мм	Ширина 100 мм	Ширина 150 мм	Ширина 200 мм	Ширина 250 мм	Ширина 300 мм	Ширина 400 мм	Ширина 500 мм	Ширина 600 мм
Высота 30 мм									
Высота 45 мм		УКП100Н45(1,2) 4 131 1141	УКП150Н45(1,2) 4 131 1741	УКП200Н45(1,2) 4 131 1241	УКП250Н45(1,2) 4 131 1841	УКП300Н45(1,2) 4 131 1341	УКП400Н45(1,2) 4 131 1441	УКП500Н45(1,2) 4 131 1541	УКП600Н45(1,2) 4 131 1641
Высота 60 мм		УКП100Н60(1,2) 4 131 1161	УКП150Н60(1,2) 4 131 1761	УКП200Н60(1,2) 4 131 1261	УКП250Н60(1,2) 4 131 1861	УКП300Н60(1,2) 4 131 1361	УКП400Н60(1,2) 4 131 1461	УКП500Н60(1,2) 4 131 1561	УКП600Н60(1,2) 4 131 1661
Высота 80 мм		УКП100Н80(1,2) 4 131 1181	УКП150Н80(1,2) 4 131 1781	УКП200Н80(1,2) 4 131 1281	УКП250Н80(1,2) 4 131 1881	УКП300Н80(1,2) 4 131 1381	УКП400Н80(1,2) 4 131 1481	УКП500Н80(1,2) 4 131 1581	УКП600Н80(1,2) 4 131 1681
Высота 100 мм		УКП100Н100(1,2) 4 131 1111	УКП150Н100(1,2) 4 131 1711	УКП200Н100(1,2) 4 131 1211	УКП250Н100(1,2) 4 131 1811	УКП300Н100(1,2) 4 131 1311	УКП400Н100(1,2) 4 131 1411	УКП500Н100(1,2) 4 131 1511	УКП600Н100(1,2) 4 131 1611
Высота 150 мм			УКП150Н150(1,2) 4 131 1771	УКП200Н150(1,2) 4 131 1271	УКП250Н150(1,2) 4 131 1871	УКП300Н150(1,2) 4 131 1371	УКП400Н150(1,2) 4 131 1471	УКП500Н150(1,2) 4 131 1571	УКП600Н150(1,2) 4 131 1671
Высота 200 мм				УКП200Н200(1,2) 4 131 1221	УКП250Н200(1,2) 4 131 1821	УКП300Н200(1,2) 4 131 1321	УКП400Н200(1,2) 4 131 1421	УКП500Н200(1,2) 4 131 1521	УКП600Н200(1,2) 4 131 1621

Таблица маркировок и артикулов для углов кабельроста поворотных из стали толщиной 1,5 мм:

1,5	Ширина 50 мм	Ширина 100 мм	Ширина 150 мм	Ширина 200 мм	Ширина 250 мм	Ширина 300 мм	Ширина 400 мм	Ширина 500 мм	Ширина 600 мм
Высота 30 мм									
Высота 45 мм		УКП100Н45(1,5) 5 131 1141	УКП150Н45(1,5) 5 131 1741	УКП200Н45(1,5) 5 131 1241	УКП250Н45(1,5) 5 131 1841	УКП300Н45(1,5) 5 131 1341	УКП400Н45(1,5) 5 131 1441	УКП500Н45(1,5) 5 131 1541	УКП600Н45(1,5) 5 131 1641
Высота 60 мм		УКП100Н60(1,5) 5 131 1161	УКП150Н60(1,5) 5 131 1761	УКП200Н60(1,5) 5 131 1261	УКП250Н60(1,5) 5 131 1861	УКП300Н60(1,5) 5 131 1361	УКП400Н60(1,5) 5 131 1461	УКП500Н60(1,5) 5 131 1561	УКП600Н60(1,5) 5 131 1661
Высота 80 мм		УКП100Н80(1,5) 5 131 1181	УКП150Н80(1,5) 5 131 1781	УКП200Н80(1,5) 5 131 1281	УКП250Н80(1,5) 5 131 1881	УКП300Н80(1,5) 5 131 1381	УКП400Н80(1,5) 5 131 1481	УКП500Н80(1,5) 5 131 1581	УКП600Н80(1,5) 5 131 1681
Высота 100 мм		УКП100Н100(1,5) 5 131 1111	УКП150Н100(1,5) 5 131 1711	УКП200Н100(1,5) 5 131 1211	УКП250Н100(1,5) 5 131 1811	УКП300Н100(1,5) 5 131 1311	УКП400Н100(1,5) 5 131 1411	УКП500Н100(1,5) 5 131 1511	УКП600Н100(1,5) 5 131 1611
Высота 150 мм			УКП150Н150(1,5) 5 131 1771	УКП200Н150(1,5) 5 131 1271	УКП250Н150(1,5) 5 131 1871	УКП300Н150(1,5) 5 131 1371	УКП400Н150(1,5) 5 131 1471	УКП500Н150(1,5) 5 131 1571	УКП600Н150(1,5) 5 131 1671
Высота 200 мм				УКП200Н200(1,5) 5 131 1221	УКП250Н200(1,5) 5 131 1821	УКП300Н200(1,5) 5 131 1321	УКП400Н200(1,5) 5 131 1421	УКП500Н200(1,5) 5 131 1521	УКП600Н200(1,5) 5 131 1621

Таблица маркировок и артикулов для крышек углов кабельроста поворотных из стали толщиной 0,8 мм:

0,8	Ширина 50 мм	Ширина 100 мм	Ширина 150 мм	Ширина 200 мм	Ширина 250 мм	Ширина 300 мм	Ширина 400 мм	Ширина 500 мм	Ширина 600 мм
		КУКП100(0,8) 8 231 1101	КУКП150(0,8) 8 231 1701	КУКП200(0,8) 8 231 1201	КУКП250(0,8) 8 231 1801	КУКП300(0,8) 8 231 1301	КУКП400(0,8) 8 231 1401	КУКП500(0,8) 8 231 1501	КУКП600(0,8) 8 231 1601

Таблица маркировок и артикулов для крышек углов кабельроста поворотных из стали толщиной 1,0 мм:

1,0	Ширина 50 мм	Ширина 100 мм	Ширина 150 мм	Ширина 200 мм	Ширина 250 мм	Ширина 300 мм	Ширина 400 мм	Ширина 500 мм	Ширина 600 мм
		КУКП100(1,0) 1 231 1101	КУКП150(1,0) 1 231 1701	КУКП200(1,0) 1 231 1201	КУКП250(1,0) 1 231 1801	КУКП300(1,0) 1 231 1301	КУКП400(1,0) 1 231 1401	КУКП500(1,0) 1 231 1501	КУКП600(1,0) 1 231 1601

*другие варианты исполнения крышек (толщина стали, покрытие) обговариваются индивидуально.



Угол кабельроста тройниковый

Используется для отведения дополнительной линии от основной трассы кабельростов (лотков лестничного типа) под углом 90 градусов. Для соединения достаточно ввести лоток внутрь угла и закрепить стандартными крепежами М6. При этом обеспечивается электрический контакт изделий.

Маркировка:

УКТ[ширина]Н[высота]([сталь])

Артикул:

X 132 YYYU

*полные таблицы с маркировками и артикулами для каждого типоразмера приведены на следующей странице



Ширина проема под лоток, L	100, 150, 200, 250, 300, 400, 500, 600 мм
Высота борта, H	45, 60, 80, 100, 150, 200 мм
Толщина стали, s	1.2 мм, 1.5 мм

Единица измерения - штука.

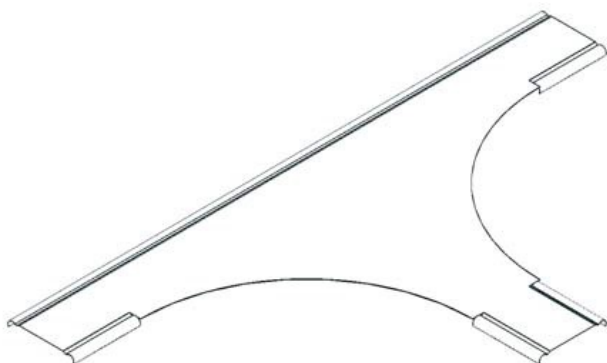
Типовой вариант изготовления:

- сталь марки 08пс, оцинкованная по методу Сендзимира;
- класс покрытия 2 (ГОСТ 14918-80) - толщина 10-18 мкм, масса 142,5-258 г/м².

Другие варианты изготовления (толщина стали, покрытие, ширина проема, высота борта) обговариваются индивидуально.

Крышка угла кабельроста тройникового

Используется с углом кабельроста тройниковым.



Маркировка:

КУКТ[ширина]([сталь])

Артикул:

X 231 YYYU

Ширина проема под лоток:

100, 150, 200, 250, 300, 400, 500, 600 мм

Толщина стали:

0.8 мм, 1.0 мм



Таблица маркировок и артикулов для углов кабельроста тройниковых из стали толщиной 1,2 мм:

1,2	Ширина 50 мм	Ширина 100 мм	Ширина 150 мм	Ширина 200 мм	Ширина 250 мм	Ширина 300 мм	Ширина 400 мм	Ширина 500 мм	Ширина 600 мм
Высота 30 мм									
Высота 45 мм		УКТ100Н45(1,2) 4 132 1141	УКТ150Н45(1,2) 4 132 1741	УКТ200Н45(1,2) 4 132 1241	УКТ250Н45(1,2) 4 132 1841	УКТ300Н45(1,2) 4 132 1341	УКТ400Н45(1,2) 4 132 1441	УКТ500Н45(1,2) 4 132 1541	УКТ600Н45(1,2) 4 132 1641
Высота 60 мм		УКТ100Н60(1,2) 4 132 1161	УКТ150Н60(1,2) 4 132 1761	УКТ200Н60(1,2) 4 132 1261	УКТ250Н60(1,2) 4 132 1861	УКТ300Н60(1,2) 4 132 1361	УКТ400Н60(1,2) 4 132 1461	УКТ500Н60(1,2) 4 132 1561	УКТ600Н60(1,2) 4 132 1661
Высота 80 мм		УКТ100Н80(1,2) 4 132 1181	УКТ150Н80(1,2) 4 132 1781	УКТ200Н80(1,2) 4 132 1281	УКТ250Н80(1,2) 4 132 1881	УКТ300Н80(1,2) 4 132 1381	УКТ400Н80(1,2) 4 132 1481	УКТ500Н80(1,2) 4 132 1581	УКТ600Н80(1,2) 4 132 1681
Высота 100 мм		УКТ100Н100(1,2) 4 132 1111	УКТ150Н100(1,2) 4 132 1711	УКТ200Н100(1,2) 4 132 1211	УКТ250Н100(1,2) 4 132 1811	УКТ300Н100(1,2) 4 132 1311	УКТ400Н100(1,2) 4 132 1411	УКТ500Н100(1,2) 4 132 1511	УКТ600Н100(1,2) 4 132 1611
Высота 150 мм			УКТ150Н150(1,2) 4 132 1771	УКТ200Н150(1,2) 4 132 1271	УКТ250Н150(1,2) 4 132 1871	УКТ300Н150(1,2) 4 132 1371	УКТ400Н150(1,2) 4 132 1471	УКТ500Н150(1,2) 4 132 1571	УКТ600Н150(1,2) 4 132 1671
Высота 200 мм				УКТ200Н200(1,2) 4 132 1221	УКТ250Н200(1,2) 4 132 1821	УКТ300Н200(1,2) 4 132 1321	УКТ400Н200(1,2) 4 132 1421	УКТ500Н200(1,2) 4 132 1521	УКТ600Н200(1,2) 4 132 1621

Таблица маркировок и артикулов для углов кабельроста тройниковых из стали толщиной 1,5 мм:

1,5	Ширина 50 мм	Ширина 100 мм	Ширина 150 мм	Ширина 200 мм	Ширина 250 мм	Ширина 300 мм	Ширина 400 мм	Ширина 500 мм	Ширина 600 мм
Высота 30 мм									
Высота 45 мм		УКТ100Н45(1,5) 5 132 1141	УКТ150Н45(1,5) 5 132 1741	УКТ200Н45(1,5) 5 132 1241	УКТ250Н45(1,5) 5 132 1841	УКТ300Н45(1,5) 5 132 1341	УКТ400Н45(1,5) 5 132 1441	УКТ500Н45(1,5) 5 132 1541	УКТ600Н45(1,5) 5 132 1641
Высота 60 мм		УКТ100Н60(1,5) 5 132 1161	УКТ150Н60(1,5) 5 132 1761	УКТ200Н60(1,5) 5 132 1261	УКТ250Н60(1,5) 5 132 1861	УКТ300Н60(1,5) 5 132 1361	УКТ400Н60(1,5) 5 132 1461	УКТ500Н60(1,5) 5 132 1561	УКТ600Н60(1,5) 5 132 1661
Высота 80 мм		УКТ100Н80(1,5) 5 132 1181	УКТ150Н80(1,5) 5 132 1781	УКТ200Н80(1,5) 5 132 1281	УКТ250Н80(1,5) 5 132 1881	УКТ300Н80(1,5) 5 132 1381	УКТ400Н80(1,5) 5 132 1481	УКТ500Н80(1,5) 5 132 1581	УКТ600Н80(1,5) 5 132 1681
Высота 100 мм		УКТ100Н100(1,5) 5 132 1111	УКТ150Н100(1,5) 5 132 1711	УКТ200Н100(1,5) 5 132 1211	УКТ250Н100(1,5) 5 132 1811	УКТ300Н100(1,5) 5 132 1311	УКТ400Н100(1,5) 5 132 1411	УКТ500Н100(1,5) 5 132 1511	УКТ600Н100(1,5) 5 132 1611
Высота 150 мм			УКТ150Н150(1,5) 5 132 1771	УКТ200Н150(1,5) 5 132 1271	УКТ250Н150(1,5) 5 132 1871	УКТ300Н150(1,5) 5 132 1371	УКТ400Н150(1,5) 5 132 1471	УКТ500Н150(1,5) 5 132 1571	УКТ600Н150(1,5) 5 132 1671
Высота 200 мм				УКТ200Н200(1,5) 5 132 1221	УКТ250Н200(1,5) 5 132 1821	УКТ300Н200(1,5) 5 132 1321	УКТ400Н200(1,5) 5 132 1421	УКТ500Н200(1,5) 5 132 1521	УКТ600Н200(1,5) 5 132 1621

Таблица маркировок и артикулов для крышек углов кабельроста тройниковых из стали толщиной 0,8 мм:

0,8	Ширина 50 мм	Ширина 100 мм	Ширина 150 мм	Ширина 200 мм	Ширина 250 мм	Ширина 300 мм	Ширина 400 мм	Ширина 500 мм	Ширина 600 мм
		КУКТ100(0,8) 8 232 1101	КУКТ150(0,8) 8 232 1701	КУКТ200(0,8) 8 232 1201	КУКТ250(0,8) 8 232 1801	КУКТ300(0,8) 8 232 1301	КУКТ400(0,8) 8 232 1401	КУКТ500(0,8) 8 232 1501	КУКТ600(0,8) 8 232 1601

Таблица маркировок и артикулов для крышек углов кабельроста тройниковых из стали толщиной 1,0 мм:

1,0	Ширина 50 мм	Ширина 100 мм	Ширина 150 мм	Ширина 200 мм	Ширина 250 мм	Ширина 300 мм	Ширина 400 мм	Ширина 500 мм	Ширина 600 мм
		КУКТ100(1,0) 1 232 1101	КУКТ150(1,0) 1 232 1701	КУКТ200(1,0) 1 232 1201	КУКТ250(1,0) 1 232 1801	КУКТ300(1,0) 1 232 1301	КУКТ400(1,0) 1 232 1401	КУКТ500(1,0) 1 232 1501	КУКТ600(1,0) 1 232 1601

*другие варианты исполнения крышек (толщина стали, покрытие) обговариваются индивидуально.



Угол кабельроста крестообразный

Используется для разветвления трассы кабельростов на три стороны (прямо, вправо и влево). Для соединения достаточно ввести лоток внутрь угла и закрепить стандартными крепежами М6. При этом обеспечивается электрический контакт изделий.

Маркировка:

УКК[ширина]Н[высота]([сталь])

Артикул:

X 133 YYYYY

*полные таблицы с маркировками и артикулами для каждого типоразмера приведены на следующей странице



Ширина проема под лоток, L	100, 150, 200, 250, 300, 400, 500, 600 мм
Высота борта, Н	45, 60, 80, 100, 150, 200 мм
Толщина стали, s	1.2 мм, 1.5 мм

Единица измерения - штука.

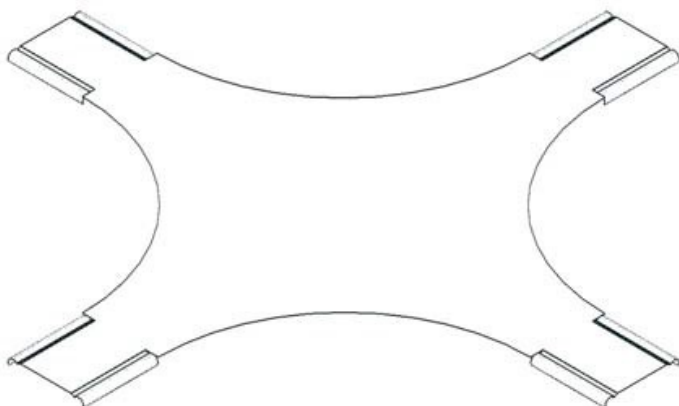
Типовой вариант изготовления:

- сталь марки 08пс, оцинкованная по методу Сендзимира;
- класс покрытия 2 (ГОСТ 14918-80) - толщина 10-18 мкм, масса 142,5-258 г/м².

Другие варианты изготовления (толщина стали, покрытие, ширина проема, высота борта) обговариваются индивидуально.

Крышка угла кабельроста крестообразного

Используется с углом кабельроста крестообразным.



Маркировка:

КУКК[ширина]([сталь])

Артикул:

X 233 YYYYY

Ширина проема под лоток:

100, 150, 200, 250, 300, 400, 500, 600 мм

Толщина стали:

0.8 мм, 1.0 мм



Таблица маркировок и артикулов для углов кабельроста крестообразных из стали толщиной 1,2 мм:

1,2	Ширина 50 мм	Ширина 100 мм	Ширина 150 мм	Ширина 200 мм	Ширина 250 мм	Ширина 300 мм	Ширина 400 мм	Ширина 500 мм	Ширина 600 мм
Высота 30 мм									
Высота 45 мм		УКК100Н45(1,2) 4 133 1141	УКК150Н45(1,2) 4 133 1741	УКК200Н45(1,2) 4 133 1241	УКК250Н45(1,2) 4 133 1841	УКК300Н45(1,2) 4 133 1341	УКК400Н45(1,2) 4 133 1441	УКК500Н45(1,2) 4 133 1541	УКК600Н45(1,2) 4 133 1641
Высота 60 мм		УКК100Н60(1,2) 4 133 1161	УКК150Н60(1,2) 4 133 1761	УКК200Н60(1,2) 4 133 1261	УКК250Н60(1,2) 4 133 1861	УКК300Н60(1,2) 4 133 1361	УКК400Н60(1,2) 4 133 1461	УКК500Н60(1,2) 4 133 1561	УКК600Н60(1,2) 4 133 1661
Высота 80 мм		УКК100Н80(1,2) 4 133 1181	УКК150Н80(1,2) 4 133 1781	УКК200Н80(1,2) 4 133 1281	УКК250Н80(1,2) 4 133 1881	УКК300Н80(1,2) 4 133 1381	УКК400Н80(1,2) 4 133 1481	УКК500Н80(1,2) 4 133 1581	УКК600Н80(1,2) 4 133 1681
Высота 100 мм		УКК100Н100(1,2) 4 133 1111	УКК150Н100(1,2) 4 133 1711	УКК200Н100(1,2) 4 133 1211	УКК250Н100(1,2) 4 133 1811	УКК300Н100(1,2) 4 133 1311	УКК400Н100(1,2) 4 133 1411	УКК500Н100(1,2) 4 133 1511	УКК600Н100(1,2) 4 133 1611
Высота 150 мм			УКК150Н150(1,2) 4 133 1771	УКК200Н150(1,2) 4 133 1271	УКК250Н150(1,2) 4 133 1871	УКК300Н150(1,2) 4 133 1371	УКК400Н150(1,2) 4 133 1471	УКК500Н150(1,2) 4 133 1571	УКК600Н150(1,2) 4 133 1671
Высота 200 мм				УКК200Н200(1,2) 4 133 1221	УКК250Н200(1,2) 4 133 1821	УКК300Н200(1,2) 4 133 1321	УКК400Н200(1,2) 4 133 1421	УКК500Н200(1,2) 4 133 1521	УКК600Н200(1,2) 4 133 1621

Таблица маркировок и артикулов для углов кабельроста крестообразных из стали толщиной 1,5 мм:

1,5	Ширина 50 мм	Ширина 100 мм	Ширина 150 мм	Ширина 200 мм	Ширина 250 мм	Ширина 300 мм	Ширина 400 мм	Ширина 500 мм	Ширина 600 мм
Высота 30 мм									
Высота 45 мм		УКК100Н45(1,5) 5 133 1141	УКК150Н45(1,5) 5 133 1741	УКК200Н45(1,5) 5 133 1241	УКК250Н45(1,5) 5 133 1841	УКК300Н45(1,5) 5 133 1341	УКК400Н45(1,5) 5 133 1441	УКК500Н45(1,5) 5 133 1541	УКК600Н45(1,5) 5 133 1641
Высота 60 мм		УКК100Н60(1,5) 5 133 1161	УКК150Н60(1,5) 5 133 1761	УКК200Н60(1,5) 5 133 1261	УКК250Н60(1,5) 5 133 1861	УКК300Н60(1,5) 5 133 1361	УКК400Н60(1,5) 5 133 1461	УКК500Н60(1,5) 5 133 1561	УКК600Н60(1,5) 5 133 1661
Высота 80 мм		УКК100Н80(1,5) 5 133 1181	УКК150Н80(1,5) 5 133 1781	УКК200Н80(1,5) 5 133 1281	УКК250Н80(1,5) 5 133 1881	УКК300Н80(1,5) 5 133 1381	УКК400Н80(1,5) 5 133 1481	УКК500Н80(1,5) 5 133 1581	УКК600Н80(1,5) 5 133 1681
Высота 100 мм		УКК100Н100(1,5) 5 133 1111	УКК150Н100(1,5) 5 133 1711	УКК200Н100(1,5) 5 133 1211	УКК250Н100(1,5) 5 133 1811	УКК300Н100(1,5) 5 133 1311	УКК400Н100(1,5) 5 133 1411	УКК500Н100(1,5) 5 133 1511	УКК600Н100(1,5) 5 133 1611
Высота 150 мм			УКК150Н150(1,5) 5 133 1771	УКК200Н150(1,5) 5 133 1271	УКК250Н150(1,5) 5 133 1871	УКК300Н150(1,5) 5 133 1371	УКК400Н150(1,5) 5 133 1471	УКК500Н150(1,5) 5 133 1571	УКК600Н150(1,5) 5 133 1671
Высота 200 мм				УКК200Н200(1,5) 5 133 1221	УКК250Н200(1,5) 5 133 1821	УКК300Н200(1,5) 5 133 1321	УКК400Н200(1,5) 5 133 1421	УКК500Н200(1,5) 5 133 1521	УКК600Н200(1,5) 5 133 1621

Таблица маркировок и артикулов для крышек углов кабельроста крестообразных из стали толщиной 0,8 мм:

0,8	Ширина 50 мм	Ширина 100 мм	Ширина 150 мм	Ширина 200 мм	Ширина 250 мм	Ширина 300 мм	Ширина 400 мм	Ширина 500 мм	Ширина 600 мм
		КУКК100(0,8) 8 233 1101	КУКК150(0,8) 8 233 1701	КУКК200(0,8) 8 233 1201	КУКК250(0,8) 8 233 1801	КУКК300(0,8) 8 233 1301	КУКК400(0,8) 8 233 1401	КУКК500(0,8) 8 233 1501	КУКК600(0,8) 8 233 1601

Таблица маркировок и артикулов для крышек углов кабельроста крестообразных из стали толщиной 1,0 мм:

1,0	Ширина 50 мм	Ширина 100 мм	Ширина 150 мм	Ширина 200 мм	Ширина 250 мм	Ширина 300 мм	Ширина 400 мм	Ширина 500 мм	Ширина 600 мм
		КУКК100(1,0) 1 233 1101	КУКК150(1,0) 1 233 1701	КУКК200(1,0) 1 233 1201	КУКК250(1,0) 1 233 1801	КУКК300(1,0) 1 233 1301	КУКК400(1,0) 1 233 1401	КУКК500(1,0) 1 233 1501	КУКК600(1,0) 1 233 1601

*другие варианты исполнения крышек (толщина стали, покрытие) обговариваются индивидуально.



Угол кабельроста шарнирный

Используется для поворота кабельной трассы вверх или вниз на произвольный угол. Для соединения достаточно ввести лоток внутрь угла и закрепить стандартными крепежами М6. При этом обеспечивается электрический контакт изделий.

Маркировка:	Артикул:
УКВ[ширина]Н[высота]([сталь])	X 134 YYYYY

*полные таблицы с маркировками и артикулами для каждого типоразмера приведены на следующей странице



Ширина проема под лоток, L	100, 150, 200, 250, 300, 400, 500, 600 мм
Высота борта, Н	45, 60, 80, 100, 150, 200 мм
Толщина стали, s	1.2 мм, 1.5 мм

Единица измерения - штука.

Типовой вариант изготовления:

- сталь марки 08пс, оцинкованная по методу Сендзимира;
- класс покрытия 2 (ГОСТ 14918-80) - толщина 10-18 мкм, масса 142,5-258 г/м².

Другие варианты изготовления (толщина стали, покрытие, ширина проема, высота борта) обговариваются индивидуально.

Крышка угла кабельроста шарнирного

Используется с углом кабельроста шарнирным.

Маркировка:	КУКВ[ширина]([сталь])
Артикул:	X 233 YYYYY
Толщина стали:	0.8 мм, 1.0 мм
Ширина проема под лоток:	100, 150, 200, 250, 300, 400, 500, 600 мм

*полные таблицы с маркировками и артикулами для каждого типоразмера приведены на следующей странице



Таблица маркировок и артикулов для углов кабельроста шарнирных из стали толщиной 1,2 мм:

1,2	Ширина 50 мм	Ширина 100 мм	Ширина 150 мм	Ширина 200 мм	Ширина 250 мм	Ширина 300 мм	Ширина 400 мм	Ширина 500 мм	Ширина 600 мм
Высота 30 мм									
Высота 45 мм		УКВ100Н45(1,2) 4 134 5141	УКВ150Н45(1,2) 4 134 5741	УКВ200Н45(1,2) 4 134 5241	УКВ250Н45(1,2) 4 134 5841	УКВ300Н45(1,2) 4 134 5341	УКВ400Н45(1,2) 4 134 5441	УКВ500Н45(1,2) 4 134 5541	УКВ600Н45(1,2) 4 134 5641
Высота 60 мм		УКВ100Н60(1,2) 4 134 5161	УКВ150Н60(1,2) 4 134 5761	УКВ200Н60(1,2) 4 134 5261	УКВ250Н60(1,2) 4 134 5861	УКВ300Н60(1,2) 4 134 5361	УКВ400Н60(1,2) 4 134 5461	УКВ500Н60(1,2) 4 134 5561	УКВ600Н60(1,2) 4 134 5661
Высота 80 мм		УКВ100Н80(1,2) 4 134 5181	УКВ150Н80(1,2) 4 134 5781	УКВ200Н80(1,2) 4 134 5281	УКВ250Н80(1,2) 4 134 5881	УКВ300Н80(1,2) 4 134 5381	УКВ400Н80(1,2) 4 134 5481	УКВ500Н80(1,2) 4 134 5581	УКВ600Н80(1,2) 4 134 5681
Высота 100 мм		УКВ100Н100(1,2) 4 134 5111	УКВ150Н100(1,2) 4 134 5711	УКВ200Н100(1,2) 4 134 5211	УКВ250Н100(1,2) 4 134 5811	УКВ300Н100(1,2) 4 134 5311	УКВ400Н100(1,2) 4 134 5411	УКВ500Н100(1,2) 4 134 5511	УКВ600Н100(1,2) 4 134 5611
Высота 150 мм			УКВ150Н150(1,2) 4 134 5771	УКВ200Н150(1,2) 4 134 5271	УКВ250Н150(1,2) 4 134 5871	УКВ300Н150(1,2) 4 134 5371	УКВ400Н150(1,2) 4 134 5471	УКВ500Н150(1,2) 4 134 5571	УКВ600Н150(1,2) 4 134 5671
Высота 200 мм				УКВ200Н200(1,2) 4 134 5221	УКВ250Н200(1,2) 4 134 5821	УКВ300Н200(1,2) 4 134 5321	УКВ400Н200(1,2) 4 134 5421	УКВ500Н200(1,2) 4 134 5521	УКВ600Н200(1,2) 4 134 5621

Таблица маркировок и артикулов для углов кабельроста шарнирных из стали толщиной 1,5 мм:

1,5	Ширина 50 мм	Ширина 100 мм	Ширина 150 мм	Ширина 200 мм	Ширина 250 мм	Ширина 300 мм	Ширина 400 мм	Ширина 500 мм	Ширина 600 мм
Высота 30 мм									
Высота 45 мм		УКВ100Н45(1,5) 5 134 1141	УКВ150Н45(1,5) 5 134 1741	УКВ200Н45(1,5) 5 134 1241	УКВ250Н45(1,5) 5 134 1841	УКВ300Н45(1,5) 5 134 1341	УКВ400Н45(1,5) 5 134 1441	УКВ500Н45(1,5) 5 134 1541	УКВ600Н45(1,5) 5 134 1641
Высота 60 мм		УКВ100Н60(1,5) 5 134 1161	УКВ150Н60(1,5) 5 134 1761	УКВ200Н60(1,5) 5 134 1261	УКВ250Н60(1,5) 5 134 1861	УКВ300Н60(1,5) 5 134 1361	УКВ400Н60(1,5) 5 134 1461	УКВ500Н60(1,5) 5 134 1561	УКВ600Н60(1,5) 5 134 1661
Высота 80 мм		УКВ100Н80(1,5) 5 134 1181	УКВ150Н80(1,5) 5 134 1781	УКВ200Н80(1,5) 5 134 1281	УКВ250Н80(1,5) 5 134 1881	УКВ300Н80(1,5) 5 134 1381	УКВ400Н80(1,5) 5 134 1481	УКВ500Н80(1,5) 5 134 1581	УКВ600Н80(1,5) 5 134 1681
Высота 100 мм		УКВ100Н100(1,5) 5 134 1111	УКВ150Н100(1,5) 5 134 1711	УКВ200Н100(1,5) 5 134 1211	УКВ250Н100(1,5) 5 134 1811	УКВ300Н100(1,5) 5 134 1311	УКВ400Н100(1,5) 5 134 1411	УКВ500Н100(1,5) 5 134 1511	УКВ600Н100(1,5) 5 134 1611
Высота 150 мм			УКВ150Н150(1,5) 5 134 1771	УКВ200Н150(1,5) 5 134 1271	УКВ250Н150(1,5) 5 134 1871	УКВ300Н150(1,5) 5 134 1371	УКВ400Н150(1,5) 5 134 1471	УКВ500Н150(1,5) 5 134 1571	УКВ600Н150(1,5) 5 134 1671
Высота 200 мм				УКВ200Н200(1,5) 5 134 1221	УКВ250Н200(1,5) 5 134 1821	УКВ300Н200(1,5) 5 134 1321	УКВ400Н200(1,5) 5 134 1421	УКВ500Н200(1,5) 5 134 1521	УКВ600Н200(1,5) 5 134 1621

Таблица маркировок и артикулов для крышек углов кабельроста шарнирных из стали толщиной 0,8 мм:

0,8	Ширина 50 мм	Ширина 100 мм	Ширина 150 мм	Ширина 200 мм	Ширина 250 мм	Ширина 300 мм	Ширина 400 мм	Ширина 500 мм	Ширина 600 мм
		КУКВ100(0,8) 8 234 1101	КУКВ150(0,8) 8 234 1701	КУКВ200(0,8) 8 234 1201	КУКВ250(0,8) 8 234 1801	КУКВ300(0,8) 8 234 1301	КУКВ400(0,8) 8 234 1401	КУКВ500(0,8) 8 234 1501	КУКВ600(0,8) 8 234 1601

Таблица маркировок и артикулов для крышек углов кабельроста шарнирных из стали толщиной 1,0 мм:

1,0	Ширина 50 мм	Ширина 100 мм	Ширина 150 мм	Ширина 200 мм	Ширина 250 мм	Ширина 300 мм	Ширина 400 мм	Ширина 500 мм	Ширина 600 мм
		КУКВ100(1,0) 1 234 1101	КУКВ150(1,0) 1 234 1701	КУКВ200(1,0) 1 234 1201	КУКВ250(1,0) 1 234 1801	КУКВ300(1,0) 1 234 1301	КУКВ400(1,0) 1 234 1401	КУКВ500(1,0) 1 234 1501	КУКВ600(1,0) 1 234 1601

*другие варианты исполнения крышек (толщина стали, покрытие) обговариваются индивидуально.



Стойка кабельная, стойка для подвеса

Применяется для установки кабельных полок. Стойка кабельная для подвеса имеет два ряда перфорации диаметром 9 мм на боковых гранях.

Маркировка:

Артикул:

2 331 YYY Y



Толщина стали, s

2 мм

Единица измерения - штука.

Типовой вариант изготовления:

- сталь марки 08пс, оцинкованная по методу Сендзимира;
- масса покрытия 180 г/м².

Другие варианты изготовления (длина стойки, толщина стали, покрытие) обговариваются индивидуально.

Длина стойки	Аналог	Артикул стойки	Артикул стойки для подвеса
400 мм	K-1150	2 331 0400	2 331 0401
600 мм	K-1151	2 331 0600	2 331 0601
800 мм	K-1152	2 331 0800	2 331 0801
1200 мм	K-1153	2 331 1200	2 331 1201
1800 мм	K-1154	2 331 1800	2 331 1801
2200 мм	K-1155	2 331 2200	2 331 2201
мм	K-1158	2 331 0	2 331 0



Полка кабельная

Для крепления полки к стойке хвостовик полки вставляется в отверстие стойки и поворачивается ключом К-1156 на угол 90 градусов. При этом обеспечивается электрическое соединение полки со стойкой.

Маркировка:

Артикул:

2 332 YYY Y



Толщина стали, s 2 мм

Единица измерения - штука.

Типовой вариант изготовления:

- сталь марки 08пс, оцинкованная по методу Сендзимира;
- масса покрытия 180 г/м².

Другие варианты изготовления (длина полки, толщина стали, покрытие) обговариваются индивидуально.

Длина рабочей части	Аналог	Артикул
150 мм	К-1160	2 332 0150
250 мм	К-1161	2 332 0250
340 мм	К-1162	2 332 0340
430 мм	К-1163	2 332 0430



Консоль

Монтируется к профилю П-образному 50х30х2,0 с тремя рядами перфорации с помощью болта М8х70 и гайки М8.

Маркировка:

Артикул:

2 333 YYY Y



Толщина стали, s 2 мм

Единица измерения - штука.

Типовой вариант изготовления:

- сталь марки 08пс, оцинкованная по методу Сендзимира;
- масса покрытия 180 г/м².

Другие варианты изготовления (длина полки, толщина стали, покрытие) обговариваются индивидуально.

Длина рабочей части	Маркировка	Артикул
150 мм	Консоль L-150	2 333 0150
250 мм	Консоль L-250	2 333 0250
340 мм	Консоль L-340	2 333 0340
430 мм	Консоль L-430	2 333 0430
500 мм	Консоль L-500	2 333 0500
600 мм	Консоль L-600	2 333 0600



Кронштейн Г-образный КРГ

Используется в качестве опорной детали при создании несущих кабельных систем - с помощью кронштейна горизонтальные секции кабельной трассы крепятся на вертикальную плоскость, например, стену помещения.

Маркировка:

КРГ-[длина]

Артикул:

2 311 YYY Y



Единица измерения - штука.

Типовой вариант изготовления:

- сталь марки 08пс, оцинкованная по методу Сендзимира;
- масса покрытия 180 г/м².

Другие варианты изготовления (длина рабочей части, толщина стали, покрытие) обговариваются индивидуально.

Длина рабочей части	Маркировка	Артикул
100 мм	КРГ-100	2 311 0100
150 мм	КРГ-150	2 311 0150
200 мм	КРГ-200	2 311 0200
250 мм	КРГ-250	2 311 0250
300 мм	КРГ-300	2 311 0300
350 мм	КРГ-350	2 311 0350
400 мм	КРГ-400	2 311 0400
500 мм	КРГ-500	2 311 0500
600 мм	КРГ-600	2 311 0600



Кронштейн П-образный КРП

Используется в качестве опорной детали при создании несущих кабельных систем - с помощью кронштейна горизонтальные секции кабельной трассы крепятся на вертикальную плоскость, например, стену помещения.

Маркировка:

КРП-[длина]

Артикул:

2 312 YYYYY



Единица измерения - штука.

Типовой вариант изготовления:

- сталь марки 08пс, оцинкованная по методу Сендзимира;
- масса покрытия 180 г/м².

Другие варианты изготовления (длина рабочей части, толщина стали, покрытие) обговариваются индивидуально.

Длина рабочей части	Маркировка	Артикул
100 мм	КРП-100	2 312 0100
150 мм	КРП-150	2 312 0150
200 мм	КРП-200	2 312 0200
250 мм	КРП-250	2 312 0250
300 мм	КРП-300	2 312 0300
350 мм	КРП-350	2 312 0350
400 мм	КРП-400	2 312 0400
500 мм	КРП-500	2 312 0500
600 мм	КРП-600	2 312 0600



Кронштейн КРД

Используется для крепления кабельных лотков как на вертикальные поверхности, так и на перфорированные монтажные профили. Треугольная основа добавляет достаточную прочность кронштейну, а частая перфорация на ребрах позволяет надежно закрепить кабельный лоток или другое изделие.

Маркировка:	Артикул:
КРД-[длина]	2 313 YYYY



Единица измерения - штука.

Типовой вариант изготовления:

- сталь марки 08пс, оцинкованная по методу Сендзимира;
- масса покрытия 180 г/м².

Другие варианты изготовления (длина рабочей части, толщина стали, покрытие) обговариваются индивидуально.

Длина рабочей части	Маркировка	Артикул
100 мм	КРД-2x100	2 313 0100
150 мм	КРД-2x150	2 313 0150
200 мм	КРД-2x200	2 313 0200
250 мм	КРД-2x250	2 313 0250
300 мм	КРД-2x300	2 313 0300
350 мм	КРД-2x350	2 313 0350
400 мм	КРД-2x400	2 313 0400
500 мм	КРД-2x500	2 313 0500
600 мм	КРД-2x600	2 313 0600



Кронштейн КРЗ

Используется для крепления кабельных лотков как на вертикальные поверхности, так и на перфорированные монтажные профили. Треугольная основа добавляет достаточную прочность кронштейну, а частая перфорация на ребрах позволяет надежно закрепить кабельный лоток или другое изделие.

Маркировка:	Артикул:
КРЗ-[длина]	2 314 YYYY



Единица измерения - штука.

Типовой вариант изготовления:

- сталь марки 08пс, оцинкованная по методу Сендзимира;
- масса покрытия 180 г/м².

Другие варианты изготовления (длина рабочей части, толщина стали, покрытие) обговариваются индивидуально.

Длина рабочей части	Маркировка	Артикул
100 мм	КРЗ-100	2 314 0100
150 мм	КРЗ-150	2 314 0150
200 мм	КРЗ-200	2 314 0200
250 мм	КРЗ-250	2 314 0250
300 мм	КРЗ-300	2 314 0300
350 мм	КРЗ-350	2 314 0350
400 мм	КРЗ-400	2 314 0400
450 мм	КРЗ-450	2 314 0450
500 мм	КРЗ-500	2 314 0500
600 мм	КРЗ-600	2 314 0600



Кронштейн КР4

Используется для крепления кабельных лотков на вертикальные поверхности.

Маркировка:

КР4-[длина]

Артикул:

2 315 YYY Y

Единица измерения - штука.

Типовой вариант изготовления:

- сталь марки 08пс, оцинкованная по методу Сендзимира;
- масса покрытия 180 г/м².

Другие варианты изготовления (длина рабочей части, толщина стали, покрытие) обговариваются индивидуально.



Габаритные размеры опорной площадки - 147x138мм,
сечение профиля - 50мм x 40мм,
перфорация - 9мм x 25мм, три ряда,
толщина стали - 2мм.

Длина рабочей части	Маркировка	Артикул
300 мм	КР4-300	2 315 0300
350 мм	КР4-350	2 315 0350
400 мм	КР4-400	2 315 0400
450 мм	КР4-450	2 315 0450
500 мм	КР4-500	2 315 0500
550 мм	КР4-550	2 315 0550
600 мм	КР4-600	2 315 0600
650 мм	КР4-650	2 315 0650
700 мм	КР4-700	2 315 0700
750 мм	КР4-750	2 315 0750
800 мм	КР4-800	2 315 0800
850 мм	КР4-850	2 315 0850
900 мм	КР4-900	2 315 0900
950 мм	КР4-950	2 315 0950
1000 мм	КР4-1000	2 315 1000



Кронштейн КР5

Используется для крепления кабельных лотков на вертикальные поверхности.

Маркировка:

КР5-[длина]

Артикул:

2 316 YYY Y

Единица измерения - штука.

Типовой вариант изготовления:

- сталь марки 08пс, оцинкованная по методу Сендзимира;
- масса покрытия 180 г/м².

Другие варианты изготовления (длина рабочей части, толщина стали, покрытие) обговариваются индивидуально.



Комплект:

- станина СМ2кр5 (изогнутая) правая и левая - по 1шт,
- профиль ШП50х30х2,0 - 1шт,
- жёсть распорная 50мм - 1 шт,
- болт М8х70, гайка М8, шайба М8 - по 2шт.

Длина рабочей части	Маркировка	Артикул
250 мм	КР5-250	2 316 0250
300 мм	КР5-300	2 316 0300
350 мм	КР5-350	2 316 0350
400 мм	КР5-400	2 316 0400
450 мм	КР5-450	2 316 0450
500 мм	КР5-500	2 316 0500
600 мм	КР5-600	2 316 0600
700 мм	КР5-700	2 316 0700
800 мм	КР5-800	2 316 0800
900 мм	КР5-900	2 316 0900



Кронштейн КР5у (усиленный)

Используется для крепления кабельных лотков на вертикальные поверхности.

Маркировка:

КР5у-[длина]

Артикул:

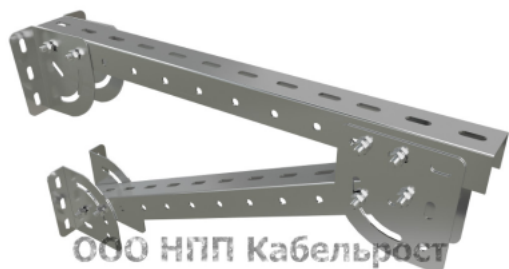
2 317 YYYYY

Единица измерения - штука.

Типовой вариант изготовления:

- сталь марки 08пс, оцинкованная по методу Сендзимира;
- масса покрытия 180 г/м².

Другие варианты изготовления (длина рабочей части, толщина стали, покрытие) обговариваются индивидуально.



Комплект:

- станина СМ2 правая и левая - по 1шт,
- станина СМ2кр5 (изогнутая) правая и левая - по 1шт,
- станина СМ2 прямая - 2шт,
- профиль ШП50х30х2,0 - 2шт,
- жёсть распорная 50мм - 4шт,
- болт М8х70, гайка М8, шайба М8 - по 8шт.

Длина рабочей части	Маркировка	Артикул
250 мм	КР5у-250	2 317 0250
300 мм	КР5у-300	2 317 0300
350 мм	КР5у-350	2 317 0350
400 мм	КР5у-400	2 317 0400
450 мм	КР5у-450	2 317 0450
500 мм	КР5у-500	2 317 0500
600 мм	КР5у-600	2 317 0600
700 мм	КР5у-700	2 317 0700
800 мм	КР5у-800	2 317 0800
900 мм	КР5у-900	2 317 0900



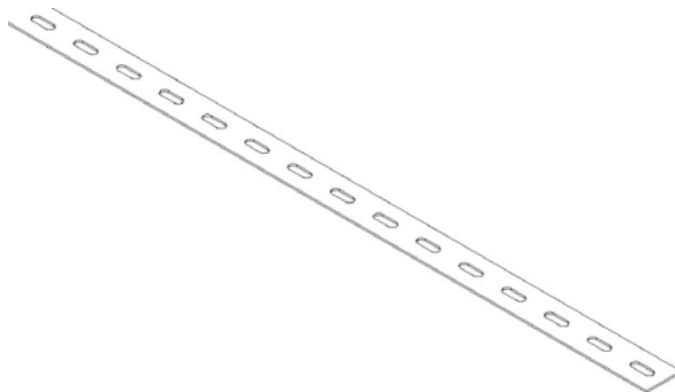
Полоса перфорированная

Полоса стали с перфорацией или без.

Маркировка:

Артикул:

X 321 YYYYY



Длина полосы, L 2500 мм (2,5 м) - стандарт

Единица измерения - метр.

Типовой вариант изготовления:

- сталь марки 08пс, оцинкованная по методу Сендзимира;
- масса покрытия 180 г/м².

Другие варианты изготовления (длина полосы, ширина, толщина стали, покрытие) обговариваются индивидуально.

Аналог	Размеры (ширина x сталь)	Артикул
К-202	20x2,0	2 321 3001
	25x2,0	2 321 3002
	30x2,0	2 321 3003
К-106	40x2,0	2 321 3004



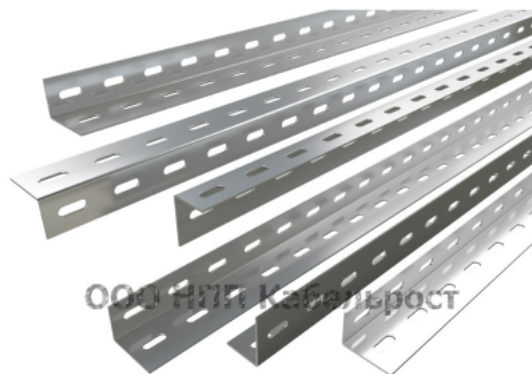
Уголок перфорированный

Полоса стали, согнутая вдоль под прямым углом - это добавляет профилю прочность и универсальность. Активно используется при проведении монтажных работ - с его помощью крепят стеновые и потолочные панели, вентиляционные системы, небольшие осветительные приборы.

Маркировка:

Артикул:

X 322 YYYYY



Длина уголка, L 2500 мм (2,5 м) - стандарт

Единица измерения - метр.

Типовой вариант изготовления:

- сталь марки 08пс, оцинкованная по методу Сендзимира;
- масса покрытия 180 г/м².

Другие варианты изготовления (длина уголка, размеры, толщина стали, покрытие) обговариваются индивидуально.

Аналог	Размеры (полка x полка x сталь)	Артикул
	50x36x2,0	2 322 3001
	56x40x2,0	2 322 3002
	60x40x2,0	2 322 3003



Профиль П-образный

Универсальная основа для создания множества разнообразных строительных конструкций, от масштабных несущих систем до вспомогательных элементов. Перфорация на гранях профиля обеспечивает его крепление на любых поверхностях в любых конфигурациях.

Маркировка:

Артикул:

X 323 YYYYY



Длина профиля, L 2500 мм (2,5 м) - стандарт

Единица измерения - метр.

Типовой вариант изготовления:

- сталь марки 08пс, оцинкованная по методу Сендзимира;
- масса покрытия 180 г/м².

Другие варианты изготовления (длина профиля, размеры, толщина стали, покрытие) обговариваются индивидуально.

Аналог	Размеры (середина х полка х сталь)	Артикул
	50x30x2,0	2 323 3001
	23x15x2,0	2 323 3002
	30x16x2,0	2 323 3003
K-347	32x16x2,0	2 323 3004
	35x20x2,0	2 323 3005
	35x16x2,0	2 323 3006
	36x30x2,0	2 323 3007
	40x20x2,0	2 323 3008
	45x40x2,0	2 323 3009
	45x25x2,0	2 323 3010
	60x32x2,0	2 323 3011
K-235, K-240	60x30x2,0	2 323 3012
K-243	60x26x2,0	2 323 3013
K-225	80x40x2,0	2 323 3014
	85x25x2,0	2 323 3015



Профиль С-образный

Более прочный за счет двух дополнительных ребер жесткости. Универсальная основа для создания множества разнообразных строительных конструкций, от масштабных несущих систем до вспомогательных элементов. Перфорация на гранях профиля обеспечивает его крепление на любых поверхностях в любых конфигурациях.

Маркировка:

Артикул:

X 324 YYYYY



Длина профиля, L 2500 мм (2,5 м) - стандарт

Единица измерения - метр.

Типовой вариант изготовления:

- сталь марки 08пс, оцинкованная по методу Сендзимира;
- масса покрытия 180 г/м².

Другие варианты изготовления (длина профиля, размеры, толщина стали, покрытие) обговариваются индивидуально.

Аналог	Размеры (середина x полка x сталь)	Артикул
	35x30x2,0	2 324 3001
К-108	40x20x2,0	2 324 3002
	40x40x2,0	2 324 3003
	45x40x2,0	2 324 3004
	50x45x2,0	2 324 3005
К-110	80x40x2,0	2 324 3006



Профиль Z-образный

Универсальная основа для создания множества разнообразных строительных конструкций, от масштабных несущих систем до вспомогательных элементов. Перфорация на гранях профиля обеспечивает его крепление на любых поверхностях в любых конфигурациях.

Маркировка:

Артикул:

X 326 YYYYY



Длина профиля, L 2500 мм (2,5 м) - стандарт

Единица измерения - метр.

Типовой вариант изготовления:

- сталь марки 08пс, оцинкованная по методу Сендзимира;
- масса покрытия 180 г/м².

Другие варианты изготовления (длина профиля, размеры, толщина стали, покрытие) обговариваются индивидуально.

Аналог	Размеры (полка x сер. x полка x сталь)	Артикул
	25x35x25x2,0	2 326 3001
	30x36x30x2,0	2 326 3002
	30x50x60x2,0	2 326 3003
	32x40x32x2,0	2 326 3004
	35x35x35x2,0	2 326 3005
	45x35x25x2,0	2 326 3006
	45x35x35x2,0	2 326 3007
	45x35x45x2,0	2 326 3008
	62x30x32x2,0	2 326 3009
K-238	30x30x36x2,0	3 326 3010
K-239	60x40x45x2,0	3 326 3011



Прижим НЛ-ПР

Маркировка:

Артикул:

0 334 0300



Используется для крепления кабельростов к строительным конструкциям.

Единица измерения - штука.

Комплект:

- болт М8х25 - 1шт,
- гайка М8,
- шайба М8,
- пластина НЛ-ПР - 1шт.

Гайка заземляющая



Артикул:	Аналог:	Трубная резьба	Для труб с усл. проходом
0 334 1001	К-480	1/2	15 мм
0 334 1002	К-481	3/4	20 мм

Единица измерения - штука.

Соединитель перегородок

Маркировка:

Артикул:

1 334 0901



Используется для соединения между собой нагревостойких перегородок толщиной до 10 мм.

Единица измерения - штука.



Подвес для шпильки

Маркировка:

Артикул:

2 334 1100



Применяется при подвесе кабельной трассы на шпильках к потолку. Препятствует излому шпильки в случае раскачивания трассы.

Единица измерения - штука.

Скобы



Артикул:	Ø внутр.:	Артикул:	Ø внутр.:
0 334 0510	СО-10, 10мм	0 334 0612	СД-12, 12мм
0 334 0512	СО-12, 12мм	0 334 0616	СД-16, 16мм
0 334 0514	СО-14, 14мм	0 334 0620	СД-20, 20мм
0 334 0516	СО-16, 16мм	0 334 0622	СД-22, 22мм
0 334 0520	СО-20, 20мм	0 334 0627	СД-27, 27мм
0 334 0522	СО-22, 22мм	0 334 0634	СД-34, 34мм
0 334 0527	СО-27, 27мм	0 334 0643	СД-43, 43мм
0 334 0534	СО-34, 34мм	0 334 0648	СД-48, 48мм
0 334 0543	СО-43, 43мм	0 334 0660	СД-60, 60мм
0 334 0548	СО-48, 48мм		

Используется для крепления труб и кабелей к строительным конструкциям. Единица измерения - штука.

Хомутики



Артикул:	Аналог:	Ø внутренний	Высота:
0 334 0428	С437	28 мм	50 мм
0 334 0435	С438	35 мм	55 мм
0 334 0450	С439	50 мм	70 мм
0 334 0465	С440	65 мм	81 мм
0 334 0477	С441	77 мм	98 мм
0 334 0490	С442	90 мм	110 мм

Используется для крепления стальных труб, кабелей к строительным конструкциям.

Единица измерения - штука.



Стойка аппаратная К-314

Маркировка:

Артикул:

2 331 0314



Используется для напольной установки групп аппаратов.
Единица измерения - штука.

Габаритные размеры нижней площадки - 147x138мм,
высота стойки - 1400мм,
сечение профиля - 50мм x 40мм,
перфорация - 9мм x 25мм, три ряда,
толщина стали - 2мм.

Комплект:

- стойка высотой 1400мм - 1шт,
- гайка ромбическая - 3шт,
- болт М8х25 - 3шт,
- шайба М8 - 3шт.

Подвеска закладная



Артикул:	Аналог:	Ø внутренний	Ширина:
0 334 0820	К-340	20 мм	19 мм
0 334 0836	К-341	36 мм	29 мм
0 334 0850	К-342	50 мм	39 мм

Используется для прокладки одиночных кабелей.

Единица измерения - штука.

Дин-рейка

Маркировка:

Артикул:

0 328 1000



Используется для крепления различного модульного оборудования (автоматических выключателей, УЗО и др.) в электрических щитах.

Единица измерения - метр.

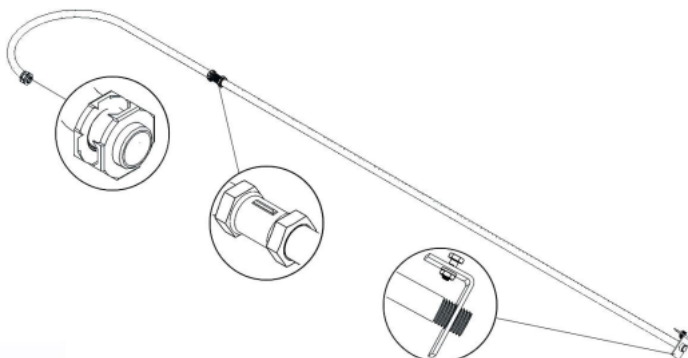


Стойка К-987

Маркировка:

Артикул:

0 334 1201



Используется для крепления светильников массой до 12 кг.

Единица измерения - штука.

Комплект:

- гайка заземляющая - 2 шт,
- две детали из трубы 3/4",
- уголок заземляющий в комплекте с метизами - 1шт,
- муфта - 1шт,
- контргайка 3/4" - 2шт.

Кронштейн К-986

Маркировка:

Артикул:

0 334 1202



Используется для крепления светильников на стенах и колоннах. Устанавливается с помощью держателя К-939.

Единица измерения - штука.

Комплект:

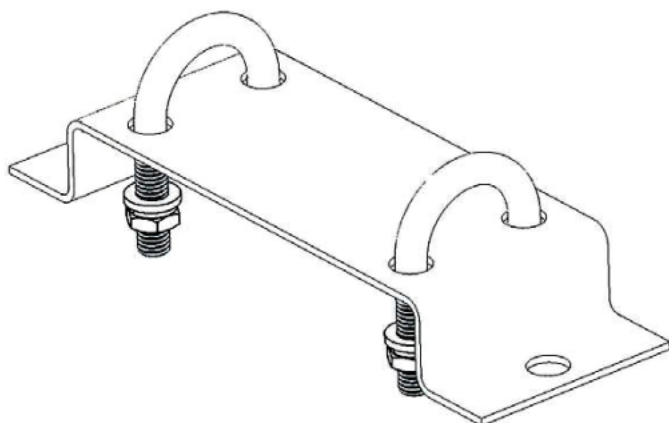
- кронштейн из трубы 3/4" - 1шт,
- уголок заземляющий в комплекте с метизами - 1шт,
- гайка установочная заземляющая - 2 шт.

Держатель К-939

Маркировка:

Артикул:

0 334 1203



Используется для установки кронштейнов К-986 на стенах и колоннах.

Единица измерения - штука.

Комплект:

- держатель, сталь 2мм - 1шт,
- хомут С-437 - 2шт.