

*ООО "Северная
Аврора"*

*Альбом типовых
решений КП
СА.ТР.КП.1.16*

*Санкт-Петербург
2021*

Введение

Представляем Альбом типовых проектных решений для прокладки кабеленесущих систем производства компании Северная Аврора.

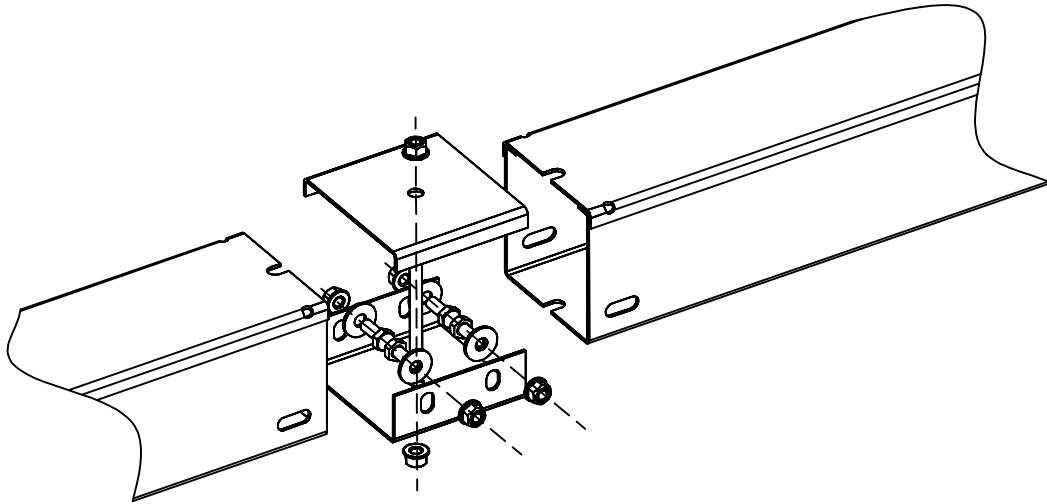
В альбоме представлены типовые схемы монтажа несущих конструкций инженерных систем, классифицированные по способу крепления и типу трассы, а также схемы монтажа кабельных лотков.

Данное издание является дополнением к каталогу изделий компании и создано для удобства работы проектировщиков инженерных систем. Информация по нагрузочным характеристикам и комплектациям содержится в каталоге.

С электронной версией альбома Вы можете ознакомиться на сайте компании.

Просим обратить внимание, что представленные в альбоме технические решения носят рекомендательный характер. Вся проектная и рабочая документация должна разрабатываться в соответствии с требованиями той отрасли, к которой относятся проектируемые объекты.

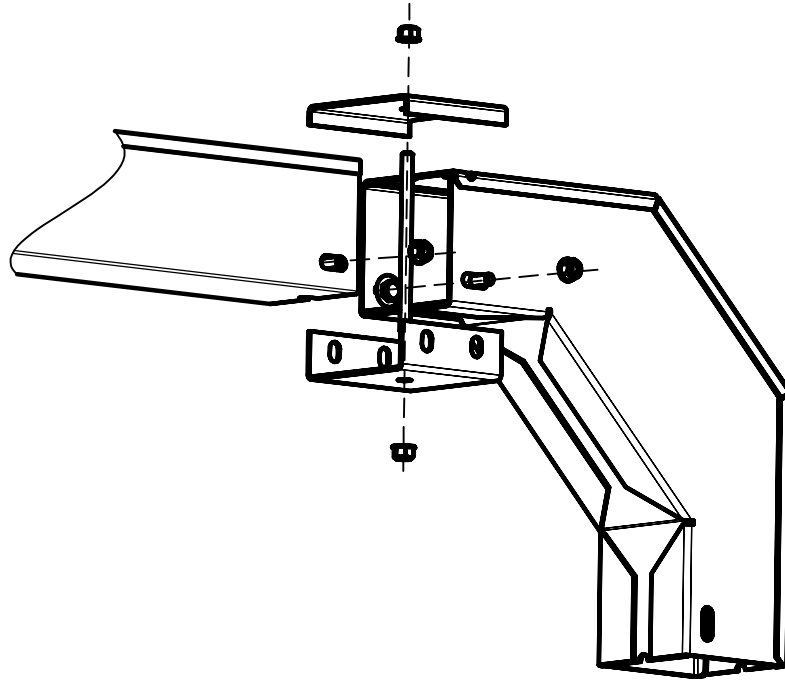
СА.ТР.КП.1.16.0001



Пробл. примеч. / Спробл. № / Взам. инв. № / Инв. № докум. / Подп. и дата / Инв. № табл. / Подп. и дата

Формат	Зона	Поз	Обозначение	Наименование	Кол	Примечание
				Детали		
		1	КП	Короб кабельный	2	
				СА.ТР.КП.1.16.0001		
Изм.	Лист	№ докум.	Подп.	Дата	Лист	Масса
Разработ						
Пробл.						
Т.контр.					Лист	Масштаб
И.контр.					Листов	1
Чтб						

СА.ТР.КП.1.16.0002



Перлб. примеч.

Спроб. №

Взам. инв. №

Инв. № докум.

Лист. и дата

Лист. и дата

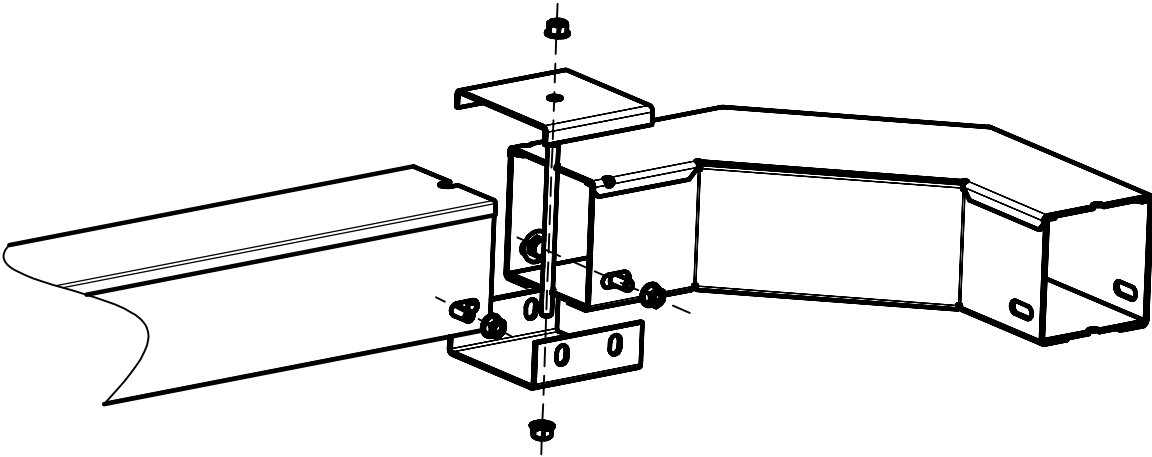
Инв. № табл.

Формат	Зона	Поз.	Обозначение	Наименование	Кол.	Примечание
				<i>Детали</i>		
		1	КП	Короб кабельный	1	
		2	КУН	Короб угловой для поворота трассы вниз	1	
				СА.ТР.КП.1.16.0002		
Изм.	Лист	№ докум.	Подп.	Дата	Лист	Масса
Разраб.						
Проб.						
Т.контр.					Лист	Масштаб
Н.контр.						1
Чтв.						
				Соединение секций коробов КП с КУН		1:4

Копировал

Формат А3

СА.ТР.КП.1.16.0003



Перед. лист

Сторона №

Лист №

Взам. инв. №

Лист №

Лист №

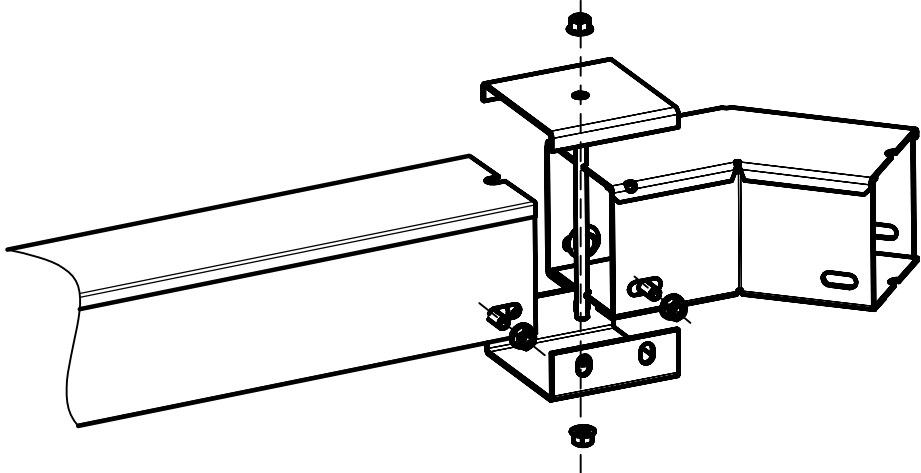
Лист №

Формат	Зона	Поз.	Обозначение	Наименование	Кол.	Примечание
				<u>Детали</u>		
		1	КП	Короб кабельный	1	
		2	КУГ	Короб угловой для гор-го поворота	1	
				СА.ТР.КП.1.16.0003		
Изм.	Лист	№ док.	Подп.	Дата	Лист	Масса
Разраб.						
Проб.						
Т.контр.					Лист	Масштаб
И.контр.						1:4
Чтб.					Листов	1

Копировал

Формат А3

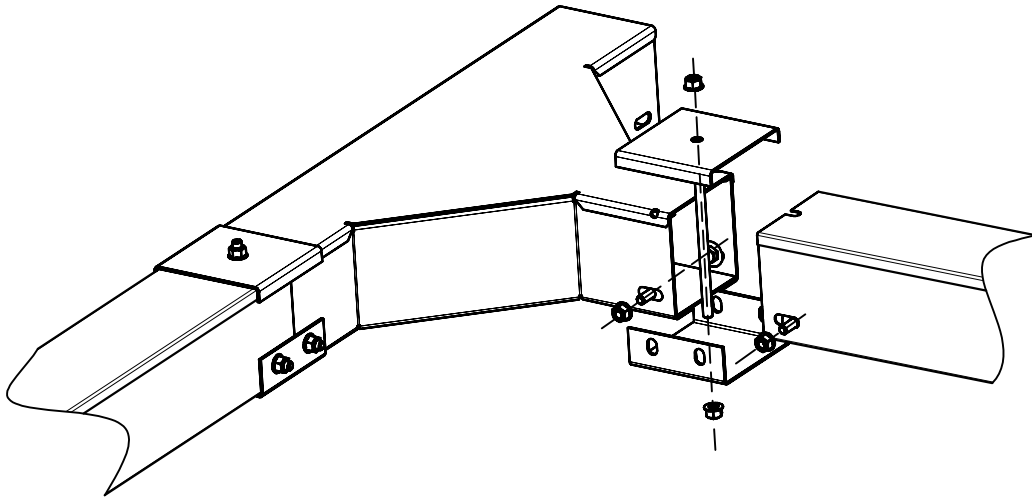
СА.ТР.КП.1.16.0004



Лист № _____
 Дата _____
 Изм. № _____
 Дата _____
 Взам. инв. № _____
 Дата _____
 Инв. № _____
 Дата _____
 Склад № _____
 Дата _____
 Пред. _____
 Дата _____

Формат	Зона	Поз.	Обозначение	Наименование	Кол.	Примечание
				<i>Детали</i>		
		1	КП	Короб кабельный	1	
		2	КУГ-45	Короб угловой для гор-го поворота 45	1	
				СА.ТР.КП.1.16.0004		
Изм.	Лист	№ докум.	Подп.	Дата	Лист	Масса
Разраб.						
Проб.						
Т.контр.					Лист	Листов
						1
Н.контр.						
Чтв.						

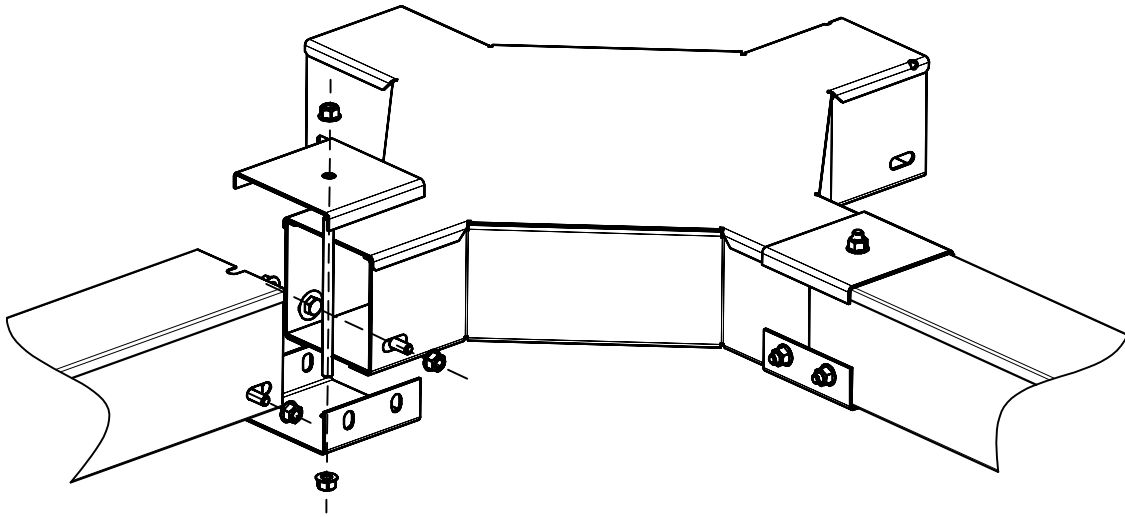
СА.ТР.КП.1.16.0005



Лист № _____
 Дата _____
 Изм. № _____
 Дата _____
 Взам. инв. № _____
 Дата _____
 Инв. № _____
 Дата _____
 Спроб. № _____
 Дата _____
 Перл. примеч.

Формат	Зона	Лист	Обозначение	Наименование	Кол.	Примечание
				<i>Детали</i>		
		1	КП	Короб кабельный	2	
		2	КТ	Короб угловой на три направления	1	
				СА.ТР.КП.1.16.0005		
Изм.	Лист	№ докум.	Подп.	Дата	Лист	Масса
Разраб.						
Проб.						
Т.контр.					Лист	Листов
						1
Н.контр.						
Чтв.						
				Соединение секций коробов КП с КТ		1:4

СА. ТР. КП. 1.16.0006

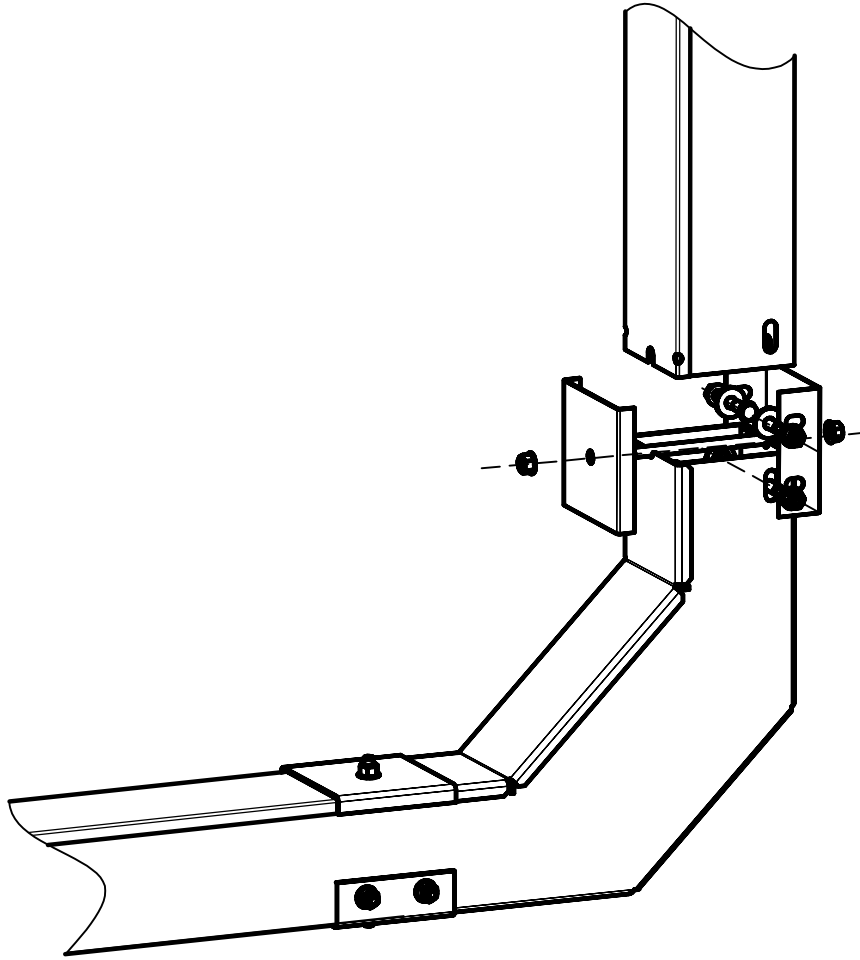


Период применения
 Страна №
 Взам. инв. №
 Инв. № докум.
 Листы и дата
 Инв. № табл.
 Листы и дата

Формат	Зона	Поз.	Обозначение	Наименование	Кол.	Примечание
				<i>Детали</i>		
		1	КП	Короб кабельный	2	
		2	КХ	Короб крестообразный	1	
				СА. ТР. КП. 1.16.0006		
Изм.	Лист	№ докум.	Подп.	Дата	Лист	Масса
Разраб.						
Проб.						
Т.контр.					Лист	Масштаб
Н.контр.					Листов	1
Чтв.						

Соединение секций
коробов КП с КХ

СА.ТР.КП.1.16.0007



Перед. проекция

Сторона №

Планы и детали

Изм. № докум.

Взам. изв. №

Планы и детали

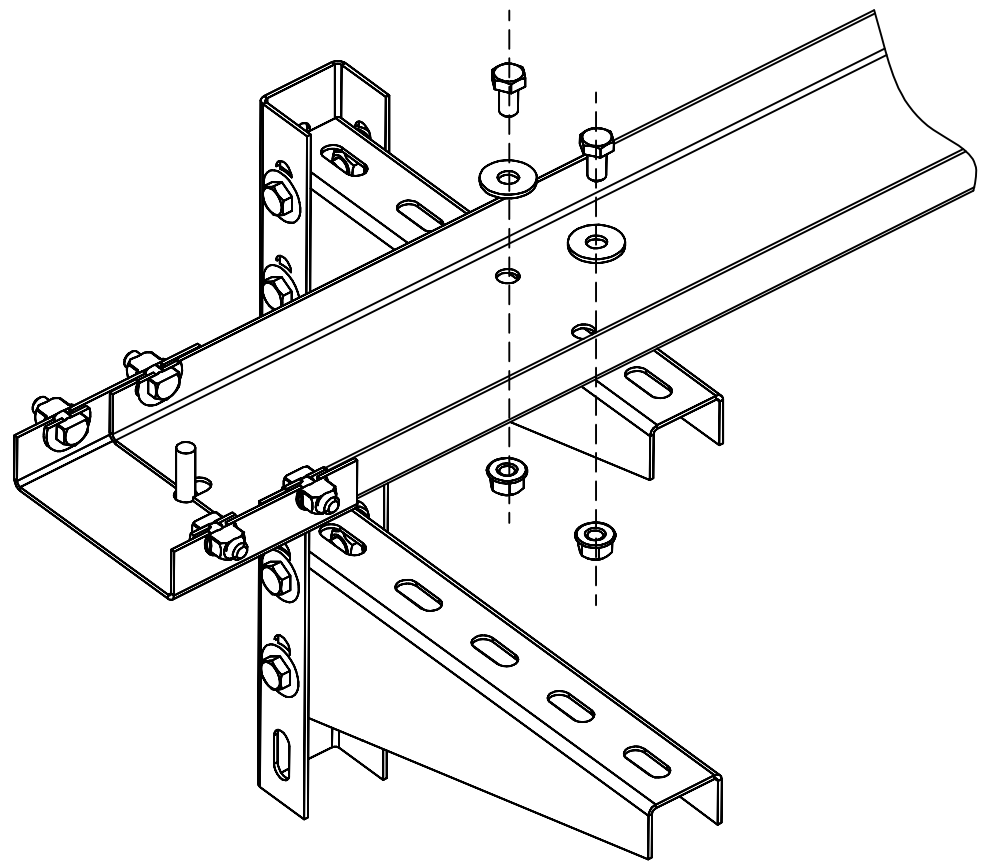
Изм. № докум.

Формат	Зона	Поз.	Обозначение	Наименование	Кол.	Примечание
				<i>Детали</i>		
		1	КП	Короб кабельный	2	
		2	КЧВ	Короб угловой для поворота наверх	1	
				СА.ТР.КП.1.16.0007		
Изм.	Лист	№ докум.	Подп.	Дата	Лист	Масса
				Соединение секций		Масштаб
				коробов КП с КЧВ		1:4
					Лист	Листов
						1
Изм.	Лист	№ докум.	Подп.	Дата		
Изм.	Лист	№ докум.	Подп.	Дата		
Изм.	Лист	№ докум.	Подп.	Дата		

Коршова

Формат А3

СА. ТР. КЛ. 1.16.0008



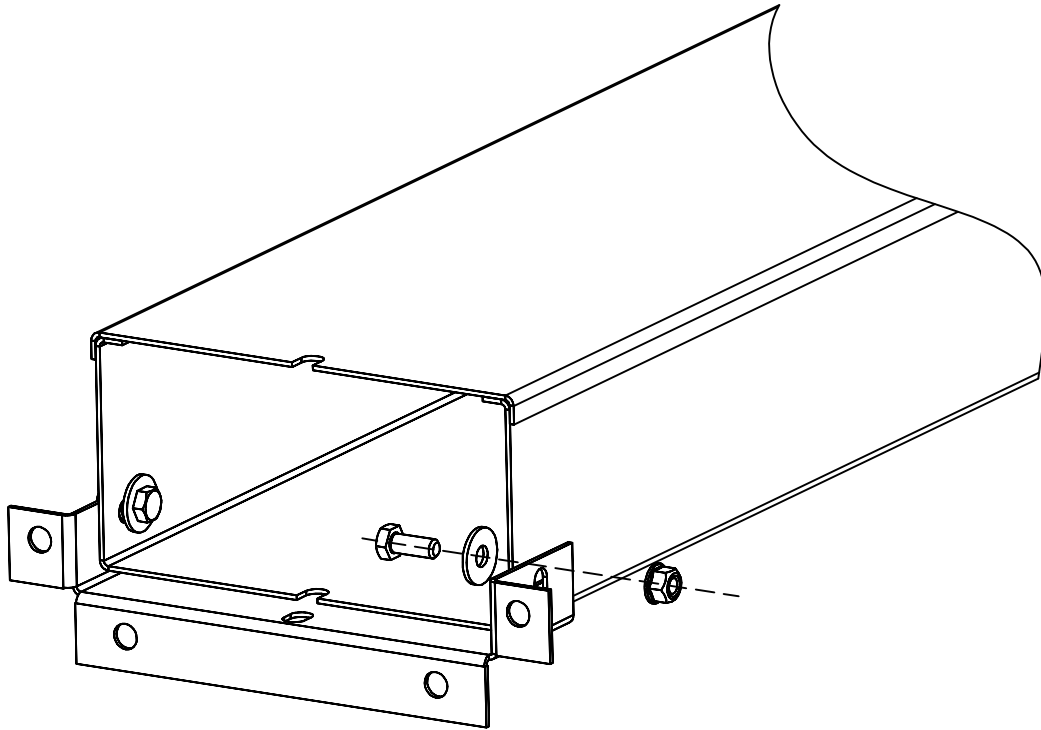
Пробит. №

Взам. инв. №

Инв. № табл.

Формат	Зона	Поз.	Обозначение	Наименование	Кол.	Примечание
				<i>Детали</i>		
		1	КП	Короб кабельный	1	
		2	КНВ	Консоль вертикальная	1	
		3	КГБ	Консоль горизонтальная	2	
		4	Б8*16	Болт шестигранный М8х16, оц. DIN933	2	
		5	Ш8	Шайба 8 DIN9021	2	
		6	Г8ст	Гайка М8 с фланцем оц. DIN 6923	2	
				СА. ТР. КЛ. 1.16.0008		
Изм.	Лист	№ докум.	Подп.	Дата	Лист	Масса
Разраб.						
Проб.						
Т.контр.						
Н.контр.						
Чтб.						
				Крепление короба КП к консоли с помощью болтовых соединений		Масштаб
						1:4
						Листов 1

СА.ТР.КП.1.16.0009



Формат	Зона	Поз.	Обозначение	Наименование	Кол.	Примечание
				Детали		
		1	КП	Короб кадельный	1	
		2	СПр	Секция присоединительная	1	
		3	Б8*20	Болт шестигранный М8х20, оц. DIN933	2	
		4	Ш8	Шайба 8 DIN9021	2	
		5	Г8ст	Гайка М8 с фланцем оц. DIN 6923	2	
				СА.ТР.КП.1.16.0009		
Изм.	Лист	№ докум.	Подп.	Дата	Крепление короба КП с помощью СПр	Лист
Разраб.						Масса
Проб.						Масштаб
Т.контр.						1:4
Н.контр.						Лист
Чтб.						Листов
						1

Копировал

Формат А3

Прав. примеч.

Справ. №

Лист. и дата

Изм. № докум.

Взам. изв. №

Лист. и дата

Изм. № лист.