

*ООО "Северная  
Аврора"*

*Альбом типовых  
решений серии  
корабельных  
лотков*

*Санкт-Петербург  
2018*

№	Наименование	№ чертежа
	<i>Введение</i>	
1.1	<i>Приварка/сборка на перфошвеллерах</i>	
	<i>Крепление кабелей поясками к панелям на приварных лапках</i>	0001
	<i>Крепление кабелей поясками к корабельным лоткам на приварных перфошвеллерах</i>	0002
	<i>Крепление кабелей двухуровневое поясками к корабельным лоткам на приварных перфошвеллерах</i>	0003
1.2	<i>На консолях горизонтальных</i>	
	<i>Крепление кабелей поясками к корабельным лоткам на приварных перфошвеллерах на консоли горизонтальной, по передорке</i>	0004
	<i>Крепление кабелей поясками к корабельным лоткам на консоли горизонтальной, по передорке</i>	0005
	<i>Крепление кабелей поясками к корабельным лоткам на приварных перфошвеллерах на консоли горизонтальной, на палубе</i>	0006
	<i>Крепление кабелей поясками к корабельным лоткам на консоли горизонтальной, на палубе</i>	0007
	<i>Крепление кабелей двустороннее поясками к корабельным лоткам на приварных перфошвеллерах на консоли горизонтальной, на палубе</i>	0008
	<i>Крепление кабелей двустороннее поясками к корабельным лоткам на консоли горизонтальной, на палубе</i>	0009
	<i>Варианты крепления кабеля лентой</i>	0010-0015
1.3	<i>Лестницы кабельные</i>	
	<i>Соединение лотков</i>	0016
	<i>Соединение лотков соединителем</i>	0017
	<i>Соединение лотков соединителем-переходом</i>	0018
	<i>Соединение лотков шарнирное</i>	0019
	<i>Формирование подъёма</i>	0020
	<i>Формирование спуска</i>	0021
	<i>Формирование перехода по высоте</i>	0022

№	Наименование	№ чертежа
	Формирование обхода по высоте	0023
	Соединение лотков	0024
	Отвод горизонтальный упрощенный	0025
	Отвод горизонтальный с угловыми соединителями	0026
	Отвод горизонтальный с вставками	0027
	Угол горизонтальный с вставкой	0028
	Отвод вертикальный	0030
	Отвод вертикальный с поворотом	0031
	Пересечение горизонтальное со вставками	0032
1.4	Крепление кабеля	
	На лотках приваренных к уголку кницею	0033
	К полосе на высоте более 250 мм от корпусных конструкций	0034
	Местного кабеля к уголку	0035
	На корабельных лестницах на приварных перфолвеллерах	0036
1.5	Соединение кабельных лотков	
	Соединение соединителем по дну	0037
	Соединение соединителем по борту	0038
	Соединение соединителем прямым	0039
	Соединение соединителем шарнирным	0040
1.5	Заземление	
	Заземление кабельных лотков	0041
	Заземление кабельных лестниц	0042
1.6	Конструктивно-монтажные узлы	
	Кница	0043
	Мост Г-образный	0044



## *Введение*

*Представляем Альбом типовых проектных решений корабельной серии для прокладки кабеленесущих систем собственного производства.*

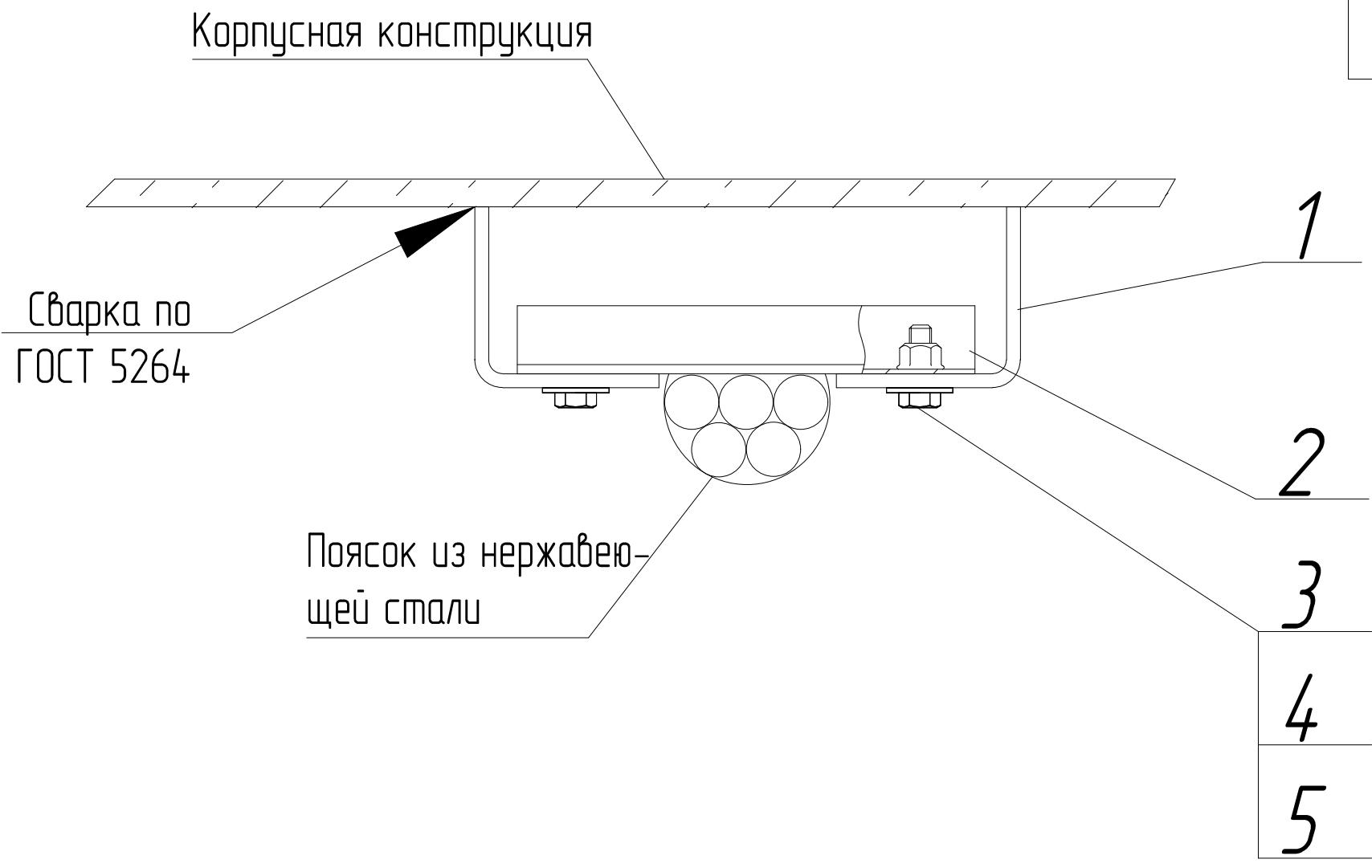
*В альбоме представлены типовые схемы монтажа несущих конструкций инженерных систем, классифицированные по способу крепления и типу трассы, а также схемы монтажа кабельных лотков.*

*Данное издание является дополнением к каталогу изделий компании и создано для удобства работы проектировщиков инженерных систем. Информация по нагрузочным характеристикам и комплектациям содержится в каталоге.*

*С электронной версией альбома Вы можете ознакомиться на сайте компании.*

*Просим обратить внимание, что представленные в альбоме технические решения носят рекомендательный характер. Вся проектная и рабочая документация должна разрабатываться в соответствии с требованиями той отрасли, к которой относятся проектируемые объекты.*

СА.КС.118.0001



Перв. примен.  
Справ. №

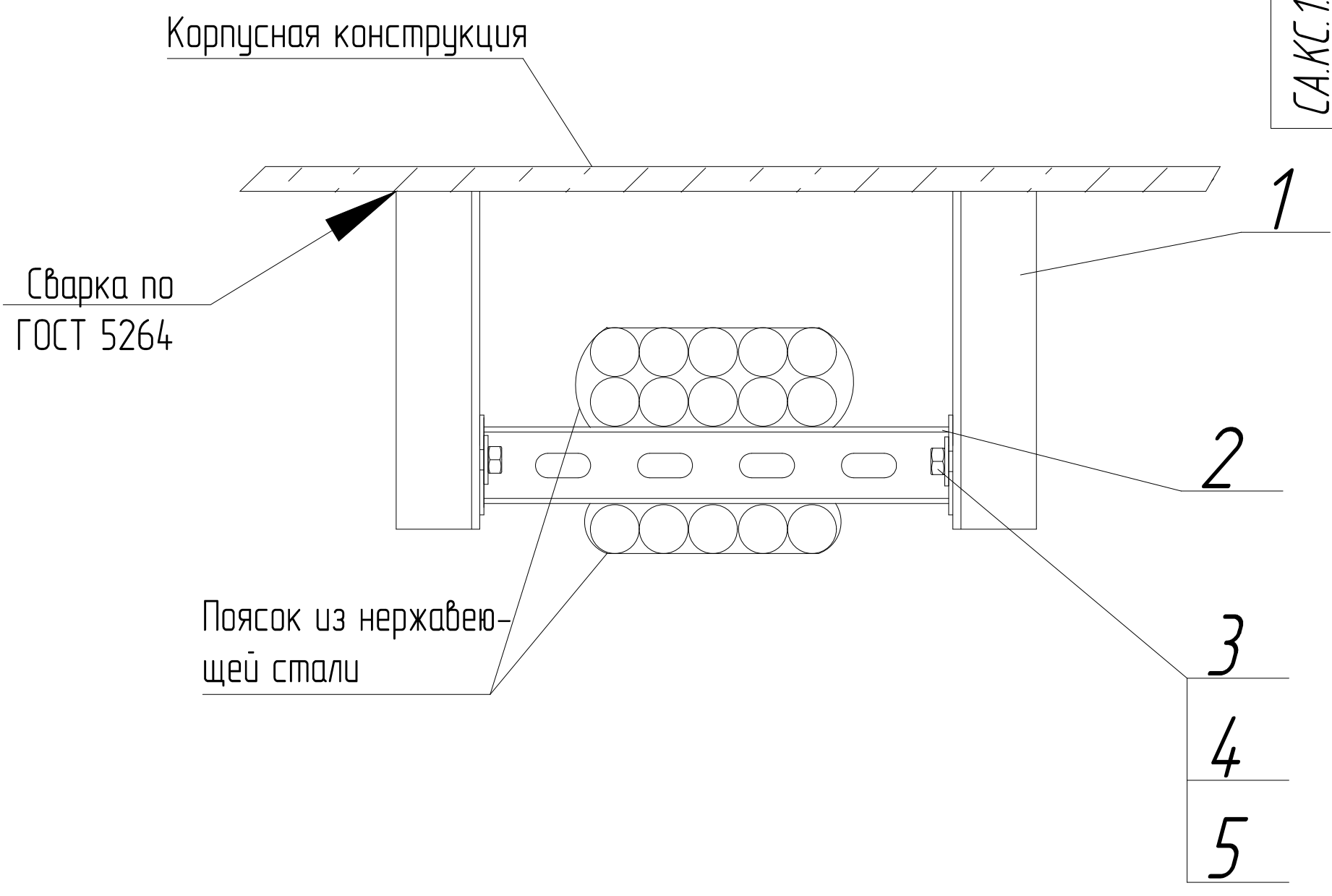
Подп. и дата  
Инв. № дубл.  
Взам. инв. №  
Подп. и дата  
Инв. № подл.

Формат	Зона	Поз.	Обозначение(Артикул)	Наименование	Кол.	Примечание
				<u>Детали</u>		
		1	КУР1 4,0-ХК	Уголок крепёжный	1	
		2	ПЛ2 150	Планка подвесная	1	
		3	Б8-20	Болт М8х20 DIN933	2	
		4	Ш8	Шайба 8 DIN9021	2	
		5	Г8ст	Гайка с фланцем М8 DIN6331	2	

СА.КС.118.0001

Изм.	Лист	№ докум.	Подп.	Дата	Крепление кабелей поясками к панелям на приварных лапкам	Лит.	Масса	Масштаб
Разраб.								1:3
Проб.						Лист	Листов	1
Т.контр.								
Н.контр.								
Утв.								

СА.КС.1.18.0002



Перв. примен.
Справ. №

Подп. и дата
Инв. № дубл.
Взам. инв. №
Подп. и дата
Инв. № подл.

Формат	Зона	Поз.	Обозначение(Артикул)	Наименование	Кол.	Примечание
				<u>Детали</u>		
		1	ПШВ1 35*35-2,0-150	Перфошвеллер	2	
		2	НСМ 200-3000	Корабельный лоток	1	
		3	Б8-20	Болт М8х20 DIN933	2	
		4	Ш8	Шайба 8 DIN9021	2	
		5	Г8ст	Гайка с фланцем М8 DIN6331	2	

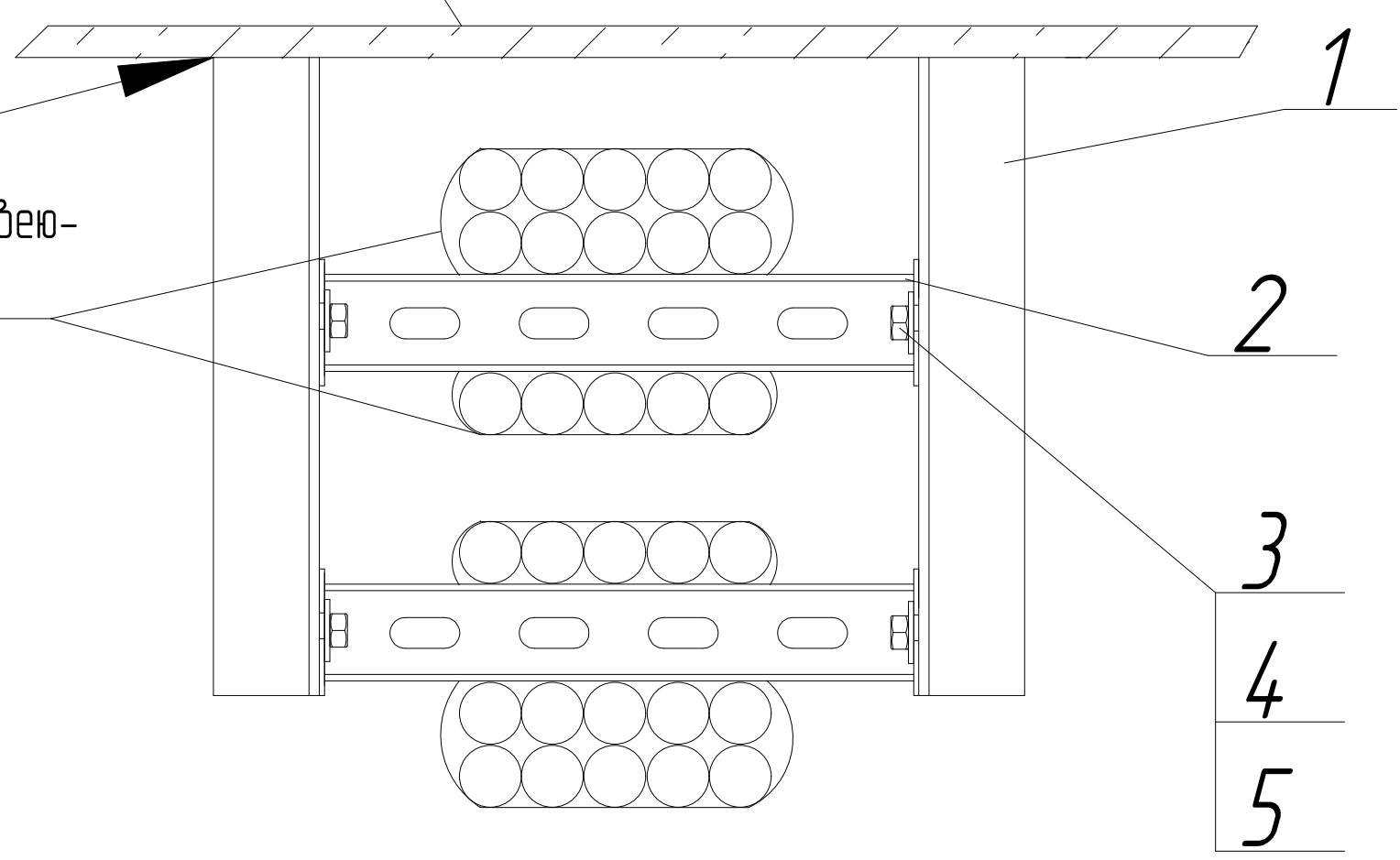
СА.КС.1.18.0002

Изм.	Лист	№ докум.	Подп.	Дата	Крепление кабелей поясками к корабельным лоткам на приварных перфошвеллерах	Лит.	Масса	Масштаб
Разраб.								1:3
Проб.						Лист	Листов	1
Т.контр.								
Н.контр.								
Утв.								

СА.КС.1.18.0003

Корпусная конструкция

Сварка по  
ГОСТ 5264  
Поясок из нержавеющей стали



Перв. примен.  
Справ. №

Подп. и дата  
Инв. № дубл.  
Взам. инв. №  
Подп. и дата  
Инв. № подл.

Формат	Зона	Поз.	Обозначение(Артикул)	Наименование	Кол.	Примечание
				<u>Детали</u>		
		1	ПШВ1 35*35-2,0-250	Перфошвеллер	2	
		2	НСМ 200-3000	Корабельный лоток	2	
		3	Б8-20	Болт М8х20 DIN933	4	
		4	Ш8	Шайба 8 DIN9021	4	
		5	Г8ст	Гайка с фланцем М8 DIN6331	4	

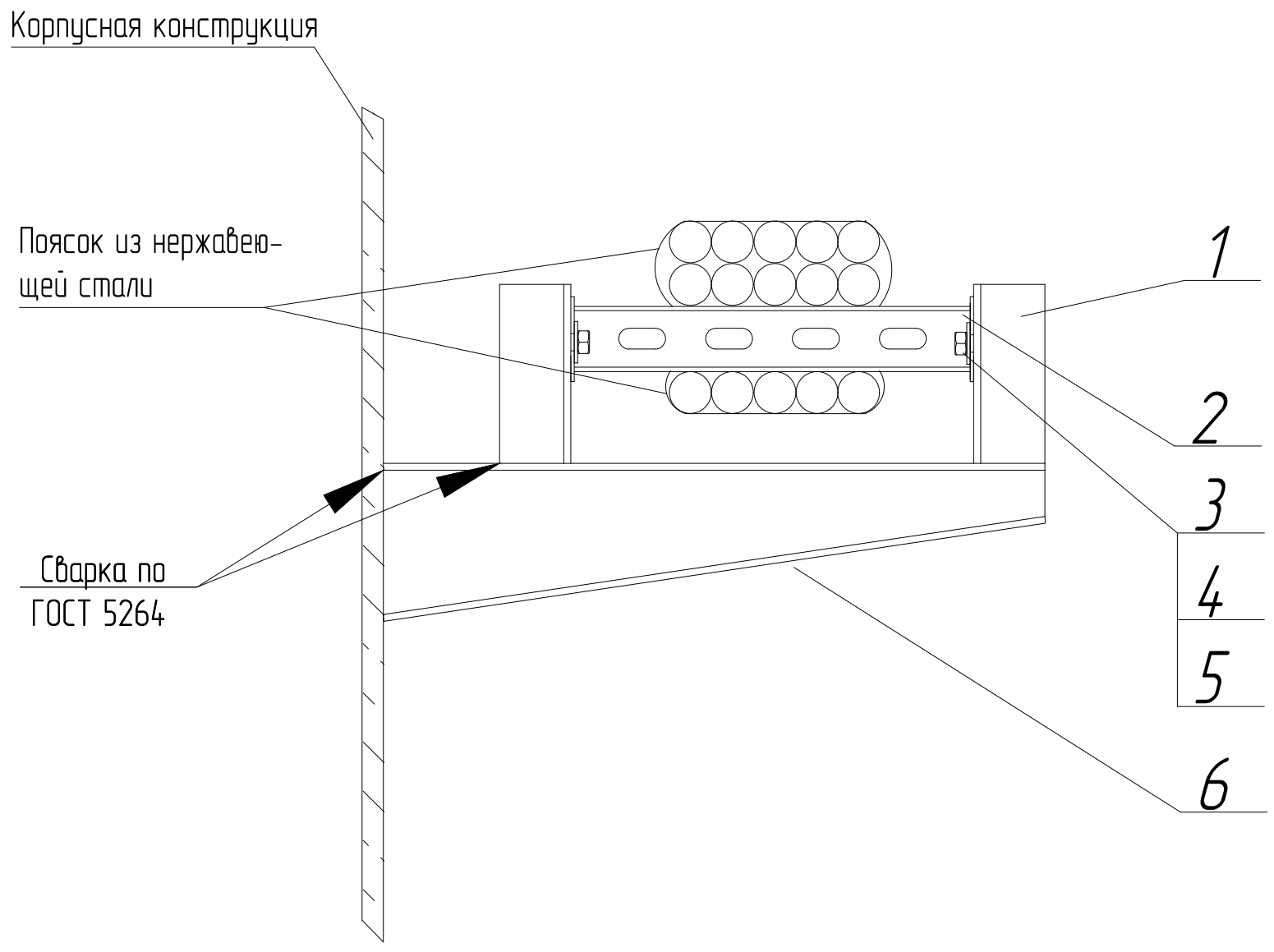
СА.КС.1.18.0003

Изм.	Лист	№ докум.	Подп.	Дата
Разраб.				
Проб.				
Т.контр.				
Н.контр.				
Утв.				

Крепление кабелей двухуровневое  
поясками к корабельным лоткам  
на приварных перфошвеллерах

Лит.	Масса	Масштаб
		1:3
Лист	Листов	1

СА.КС.1.18.0004



Перв. примен.  
Справ. №

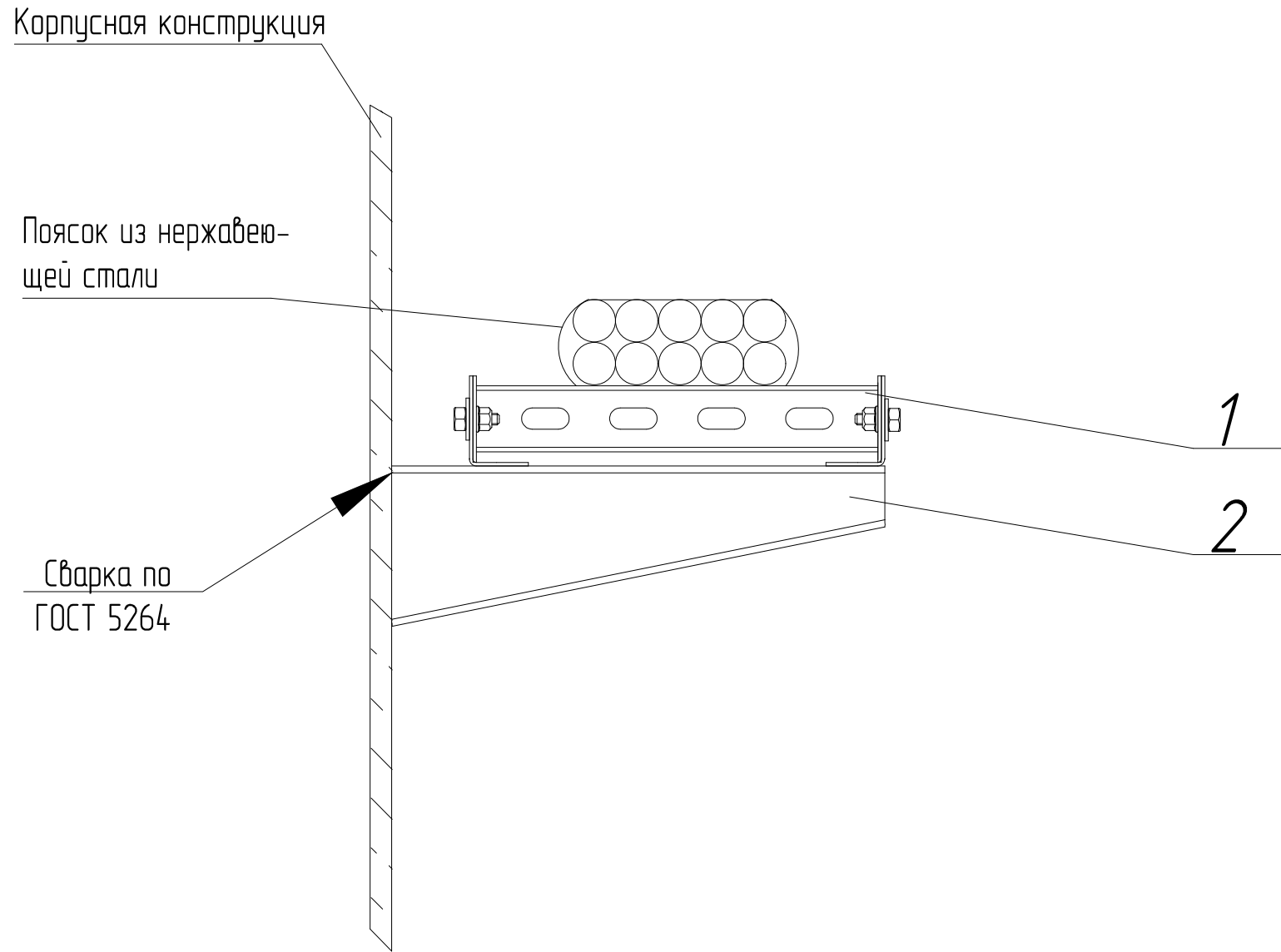
Подп. и дата  
Инв. № дубл.  
Взам. инв. №  
Подп. и дата  
Инв. № подл.

Формат	Зона	Поз.	Обозначение(Артикул)	Наименование	Кол.	Примечание
				<u>Детали</u>		
		1	ПШВ1 35*35-2,0-100	Перфошвеллер	2	
		2	НСМ 200-3000	Корабельный лоток	1	
		3	Б8-20	Болт М8х20 DIN933	2	
		4	Ш8	Шайба 8 DIN9021	2	
		5	Г8ст	Гайка с фланцем М8 DIN6331	2	
		6	ОК1 350	Консоль горизонтальная	1	

СА.КС.1.18.0004

Изм.	Лист	№ докум.	Подп.	Дата	Крепление кабелей поясками к корабельным лоткам на приварных перфошвеллерах на консоли горизонтальной, по переборке	Лит.	Масса	Масштаб
Разраб.								1:5
Проб.						Лист	Листов	1
Т.контр.								
Н.контр.								
Утв.								

СА.КС.1.18.0005



Перв. примен.  
Справ. №

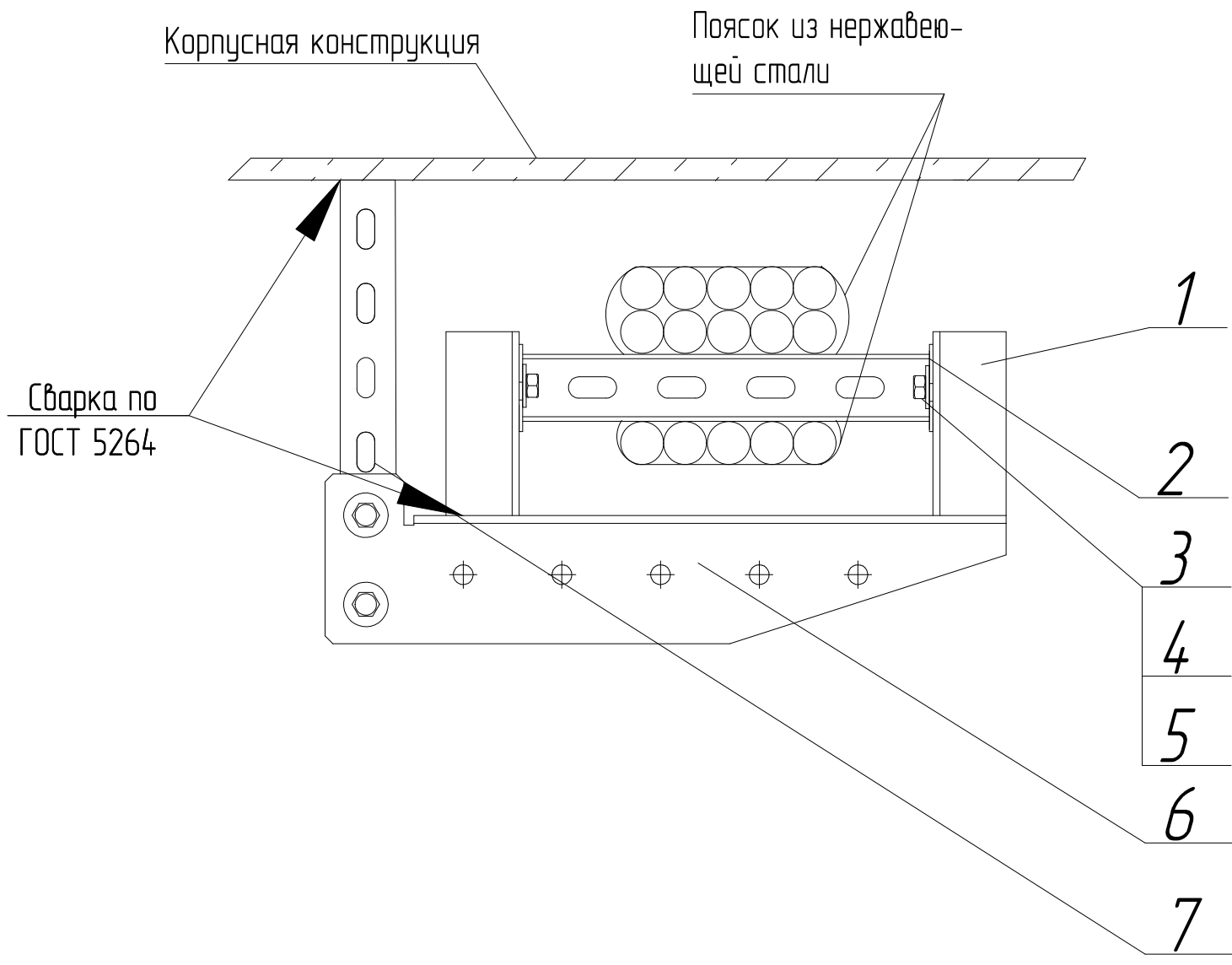
Подп. и дата  
Инв. № дубл.  
Взам. инв. №  
Подп. и дата  
Инв. № подл.

Формат	Зона	Поз.	Обозначение(Артикул)	Наименование	Кол.	Примечание
				<u>Детали</u>		
		1	НСМ 200-3000	Корабельный лоток	1	
		2	ОК1 250	Консоль горизонтальная	1	

СА.КС.1.18.0005

Изм.	Лист	№ докум.	Подп.	Дата	Крепление кабелей поясками к корабельным лоткам на консоли горизонтальной, по передорке	Лит.	Масса	Масштаб
Разраб.								1:5
Проб.						Лист	Листов	1
Т.контр.								
Н.контр.								
Утв.								

СА.КС.1.18.0006



Перв. примен.  
Справ. №

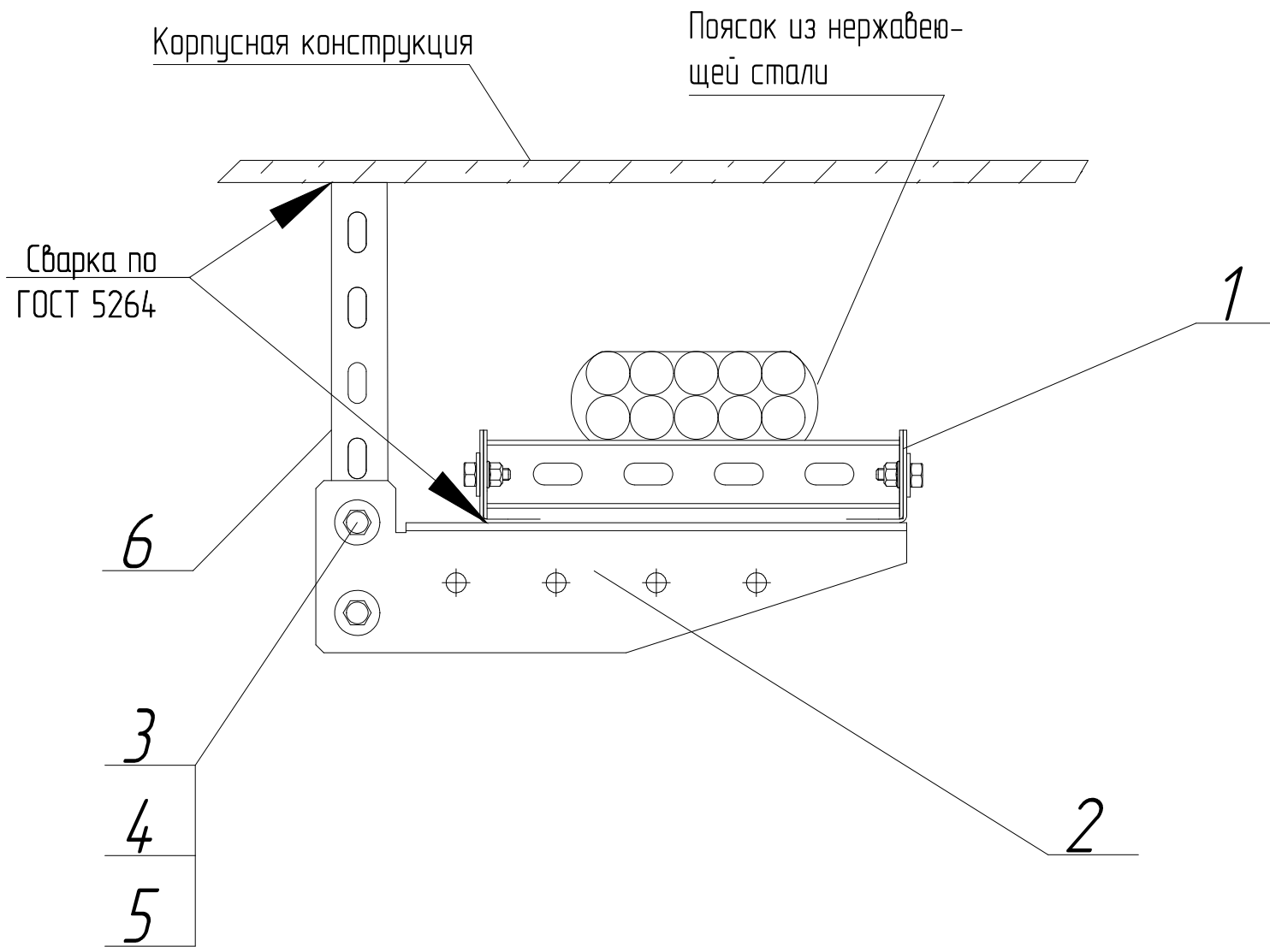
Подп. и дата  
Инв. № дубл.  
Взам. инв. №  
Подп. и дата  
Инв. № подл.

Формат	Зона	Поз.	Обозначение(Артикул)	Наименование	Кол.	Примечание
				<i>Детали</i>		
		1	ПШВ1 35*35-2,0-100	Перфошвеллер	2	
		2	НСМ 200-3000	Корабельный лоток	1	
		3	Б8-20	Болт М8х20 DIN933	5	
		4	Ш8	Шайба 8 DIN9021	5	
		5	Г8ст	Гайка с фланцем М8 DIN6331	5	
		6	ОКЗ 350	Консоль горизонтальная	1	
		7	ПШВЗ 300	Консоль вертикальная	1	

СА.КС.1.18.0006

Изм.	Лист	№ докум.	Подп.	Дата	Крепление кабелей поясками к корабельным лоткам на приварных перфошвеллерах на консоли горизонтальной, на палубе	Лит.	Масса	Масштаб
Разраб.								1:5
Проб.						Лист	Листов	1
Т.контр.								
Н.контр.								
Утв.								

СА.КС.1.18.0007



Перв. примен.  
Справ. №

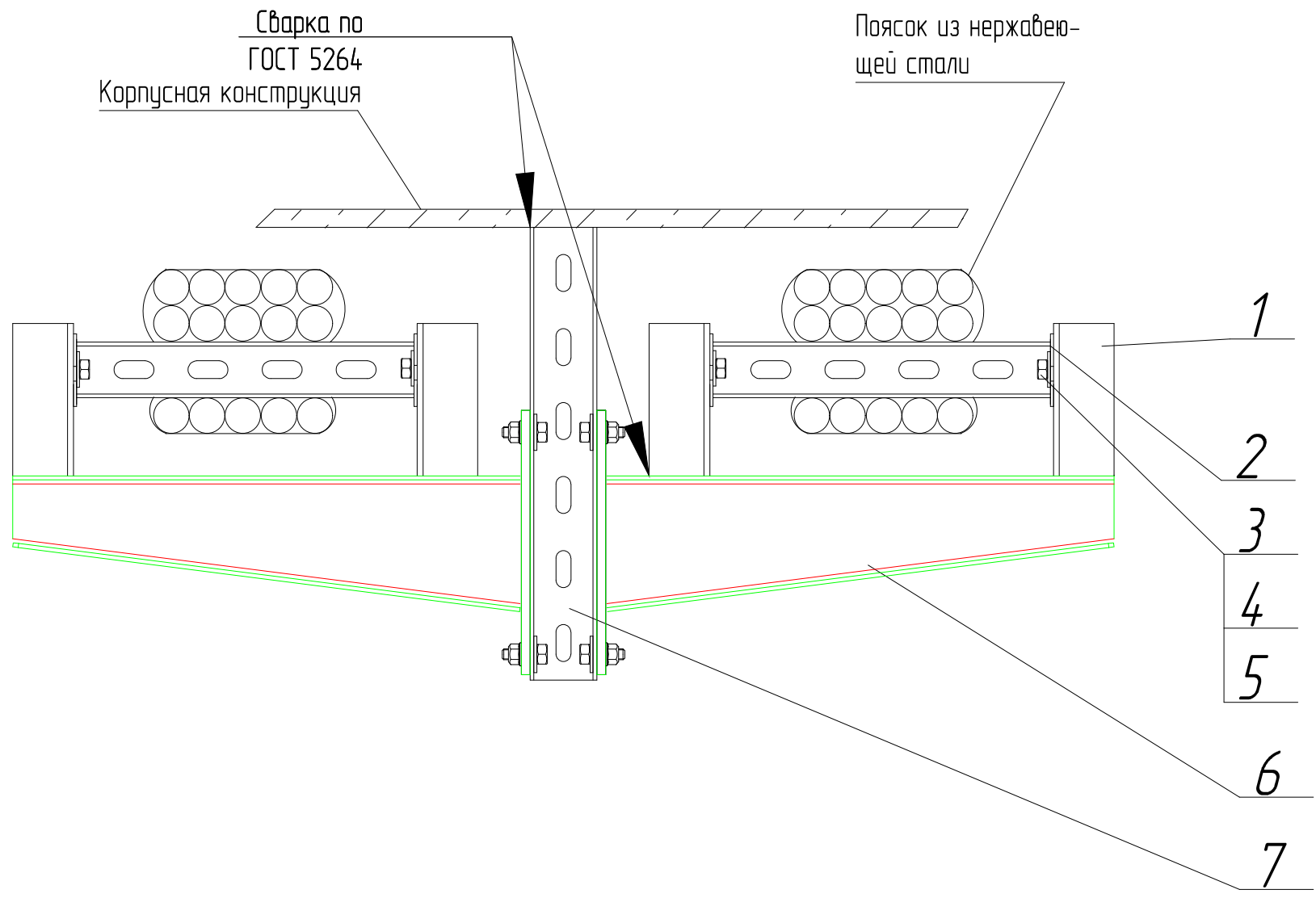
Подп. и дата  
Инв. № дубл.  
Взам. инв. №  
Подп. и дата  
Инв. № подл.

Формат	Зона	Поз.	Обозначение(Артикул)	Наименование	Кол.	Примечание
				<u>Детали</u>		
		1	НСМ 200-3000	Корабельный лоток	1	
		2	ОКЗ 250	Консоль горизонтальная	1	
		3	Б8-20	Болт М8х20 DIN933	1	
		4	Ш8	Шайба 8 DIN9021		
		5	Г8ст	Гайка с фланцем М8 DIN6331		
		6	ПШВЗ 300	Консоль вертикальная	1	

СА.КС.1.18.0007

Изм.	Лист	№ докум.	Подп.	Дата	Крепление кабелей поясками к корабельным лоткам на консоли горизонтальной, на палубе	Лит.	Масса	Масштаб
Разраб.								1:5
Проб.						Лист	Листов	1
Т.контр.								
Н.контр.								
Утв.								

СА.КС.1.18.0008



Перв. примен.  
Справ. №

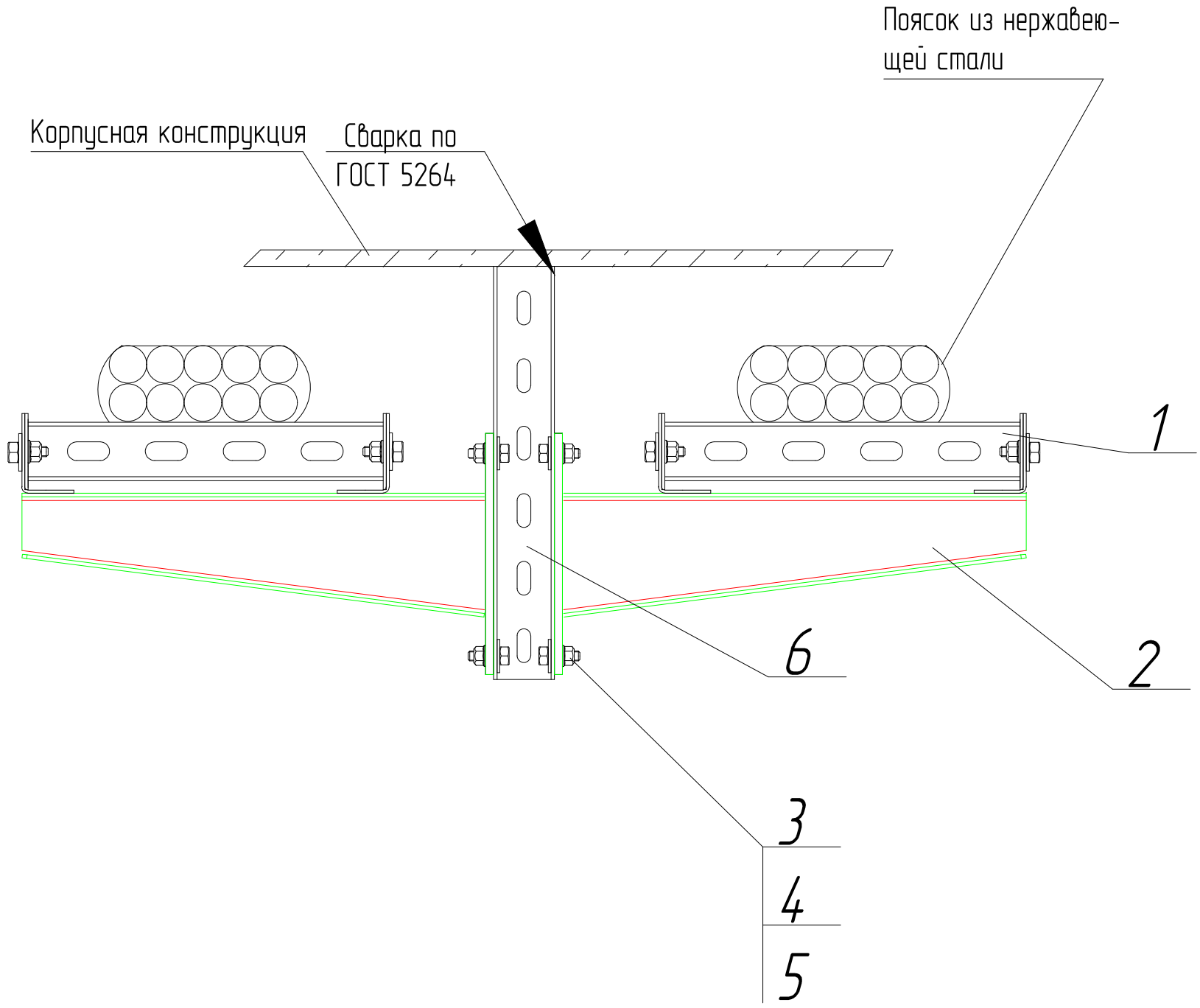
Подп. и дата  
Инв. № дубл.  
Взам. инв. №  
Подп. и дата  
Инв. № подл.

Формат	Зона	Поз.	Обозначение(Артикул)	Наименование	Кол.	Примечание
				<i>Детали</i>		
		1	ПШВ1 35*35-2,0-100	Перфошвеллер	4	
		2	НСМ 200-3000	Корабельный лоток	2	
		3	Б8-20	Болт М8х20 DIN933	8	
		4	Ш8	Шайба 8 DIN9021	8	
		5	Г8ст	Гайка с фланцем М8 DIN6331	8	
		6	ОК2 350	Консоль горизонтальная	2	
		7	ПШВ3 60*50 300	Консоль вертикальная	1	

СА.КС.1.18.0008

Изм.	Лист	№ докум.	Подп.	Дата	Крепление кабелей двустороннее поясками к корабельным лоткам на приварных перфошвеллерах на консоли горизонтальной, на палубе	Лит.	Масса	Масштаб
Разраб.								1:6
Проб.						Лист	Листов	1
Т.контр.								
Н.контр.								
Утв.								

СА.КС.1.18.0009



Перв. примен.  
Справ. №

Подп. и дата  
Инв. № дубл.  
Взам. инв. №  
Подп. и дата  
Инв. № подл.

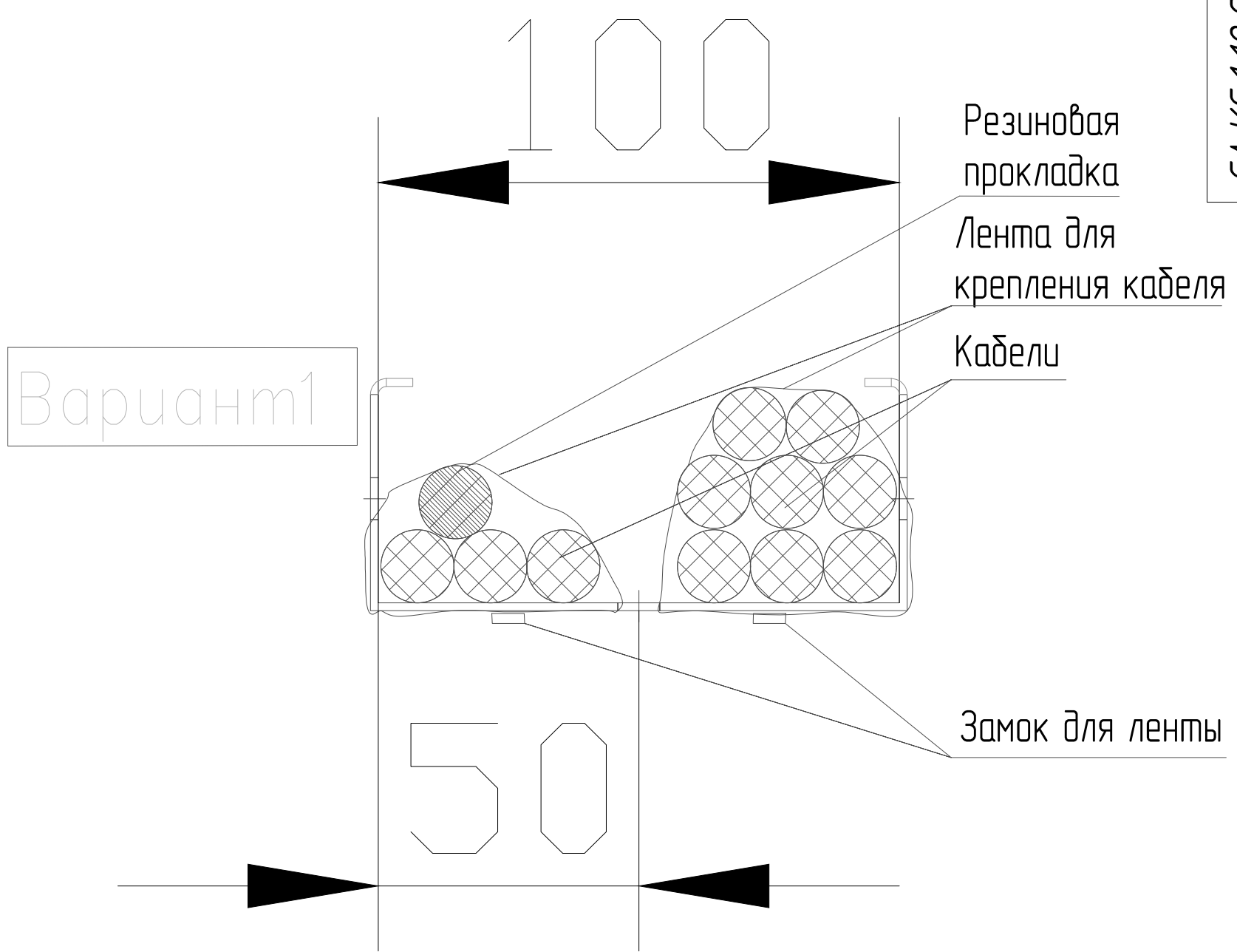
Формат	Зона	Поз.	Обозначение(Артикул)	Наименование	Кол.	Примечание
				<i>Детали</i>		
		1	НСМ 200-3000	Корабельный лоток	2	
		2	OK2 350	Консоль горизонтальная	2	
		3	Б8-20	Болт М8х20 DIN933	4	
		4	Ш8	Шайба 8 DIN9021	4	
		5	Г8ст	Гайка с фланцем М8 DIN6331	4	
		6	ПШВЗ 60*50 300	Консоль вертикальная	1	

СА.КС.1.18.0009

Изм.	Лист	№ докум.	Подп.	Дата
Разраб.				
Проб.				
Т.контр.				
Н.контр.				
Утв.				

Крепление кабелей двустороннее поясками к корабельным лоткам на консоли горизонтальной, на палубе			Лит.	Масса	Масштаб
					1:5
Лист		Листов		1	

СА.КС.1.18.0010



Вариант1: При невозможности жесткого крепления при диагональном креплении использовать резиновую прокладку

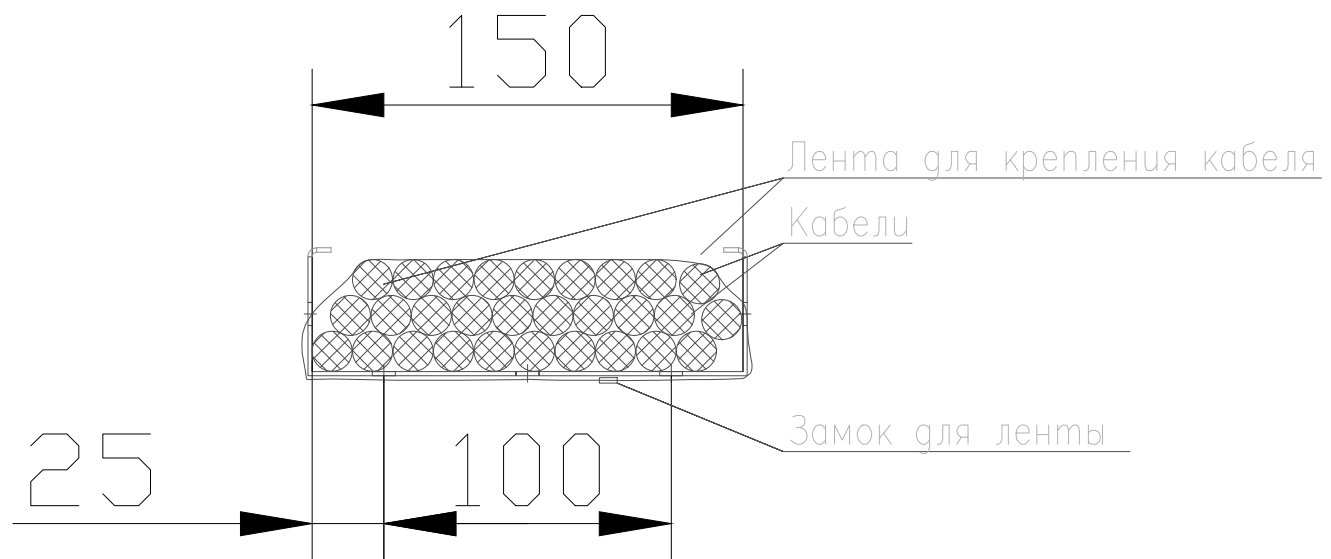
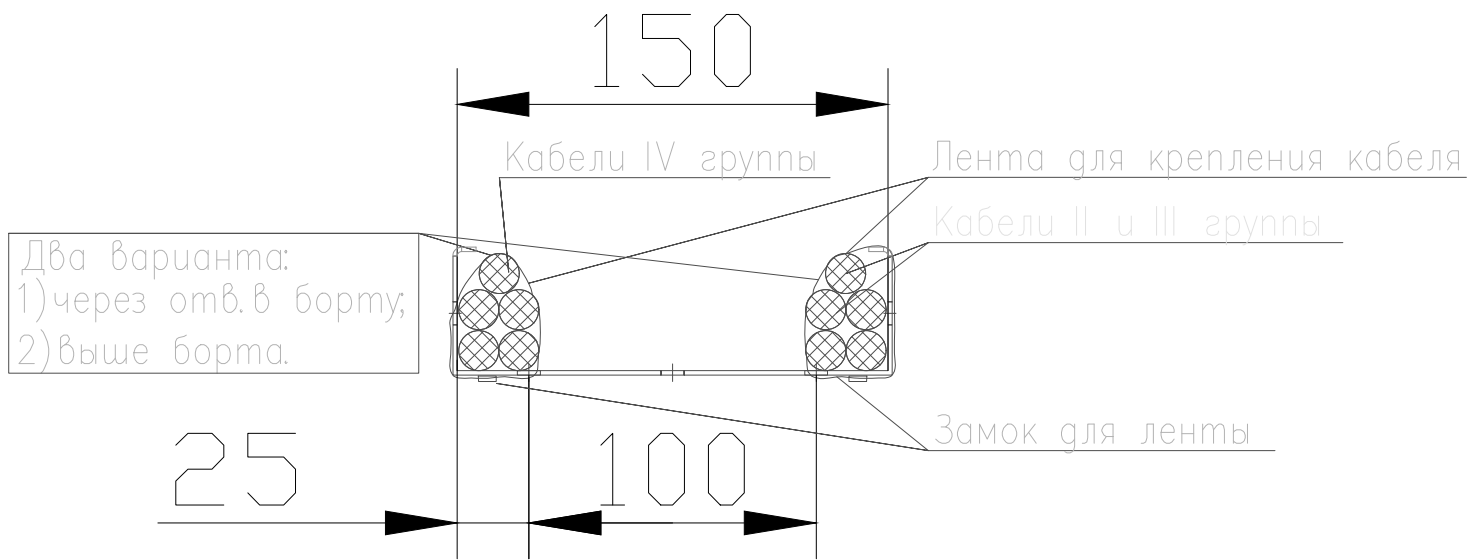
Перв. примен.  
Справ. №

Подп. и дата  
Инв. № дубл.  
Взам. инв. №  
Подп. и дата  
Инв. № подл.

Формат	Зона	Поз.	Обозначение(Артикул)	Наименование	Кол.	Примечание
				<u>Детали</u>		
		1	НКС 100*50-1,5-3000	Лоток кабельный	1	
		2		Прокладка резиновая	1	

СА.КС.1.18.0010

Изм.	Лист	№ докум.	Подп.	Дата	Варианты крепления кабеля лентой на лотках	Лит.	Масса	Масштаб
Разраб.								1:5
Проб.						Лист	Листов	1
Т.контр.								
Н.контр.								
Утв.								



При невозможности жесткого крепления при диагональном креплении использовать резиновую прокладку – см. Вариант1

Кол-во	Знач	Лист	Обозначение(Артикул)	Наименование	Кол	Примечание
				<i>Детали</i>		
1			НКС 150*50-1,5-3000	Лоток кабельный	2	

СА.КС.1.18.0011

Изм	Лист	№ докум	Лист	Дата	Лист	Масса	Масштаб
							1:3
					Лист	Листов	1

Лист 1 из 1

Стр. 1

Лист 1 из 1

Лист 1 из 1

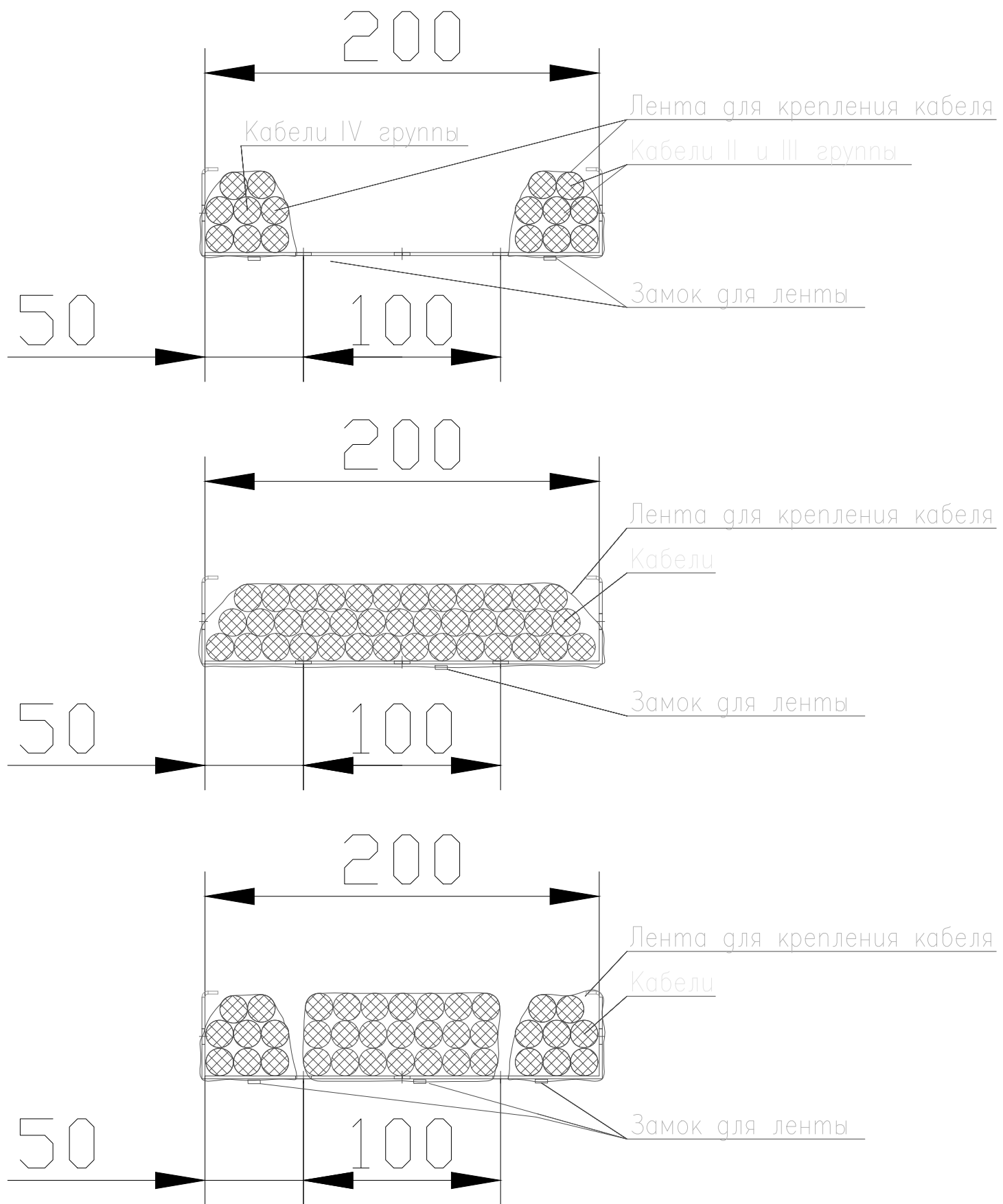
Лист 1 из 1

Лист 1 из 1

Лист 1 из 1

Лист 1 из 1

СА.КС.1.18.0012



При невозможности жесткого крепления при диагональном креплении использовать резиновую прокладку - см. Вариант1

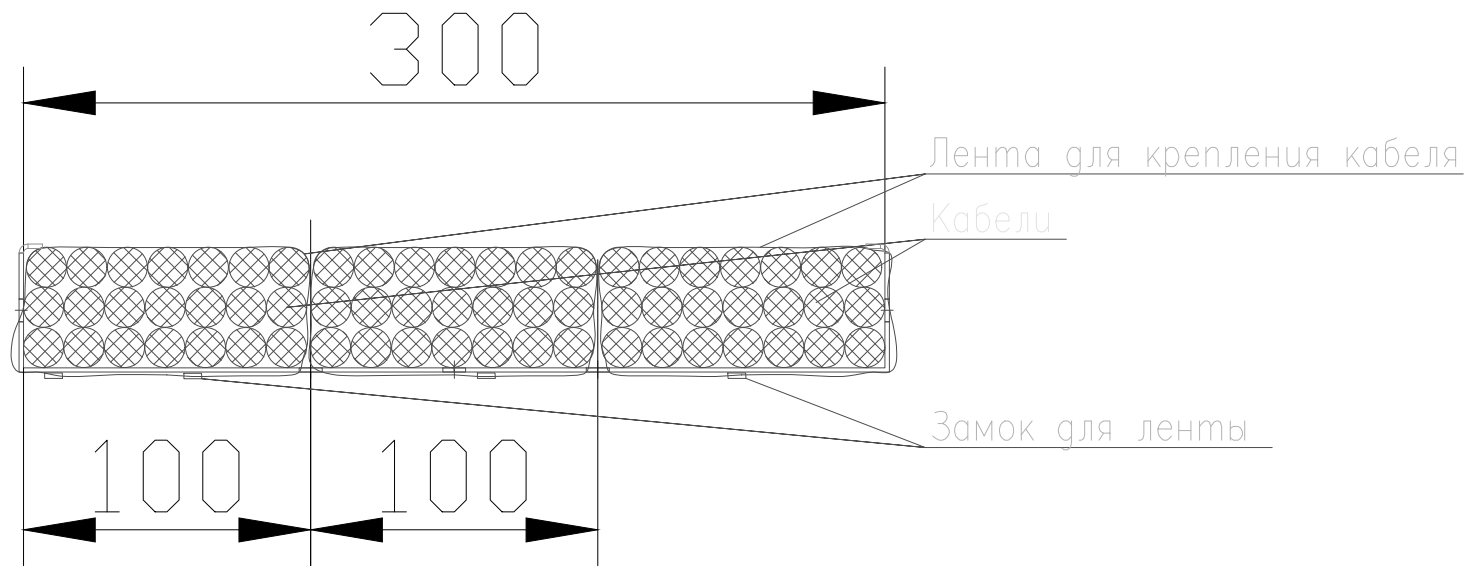
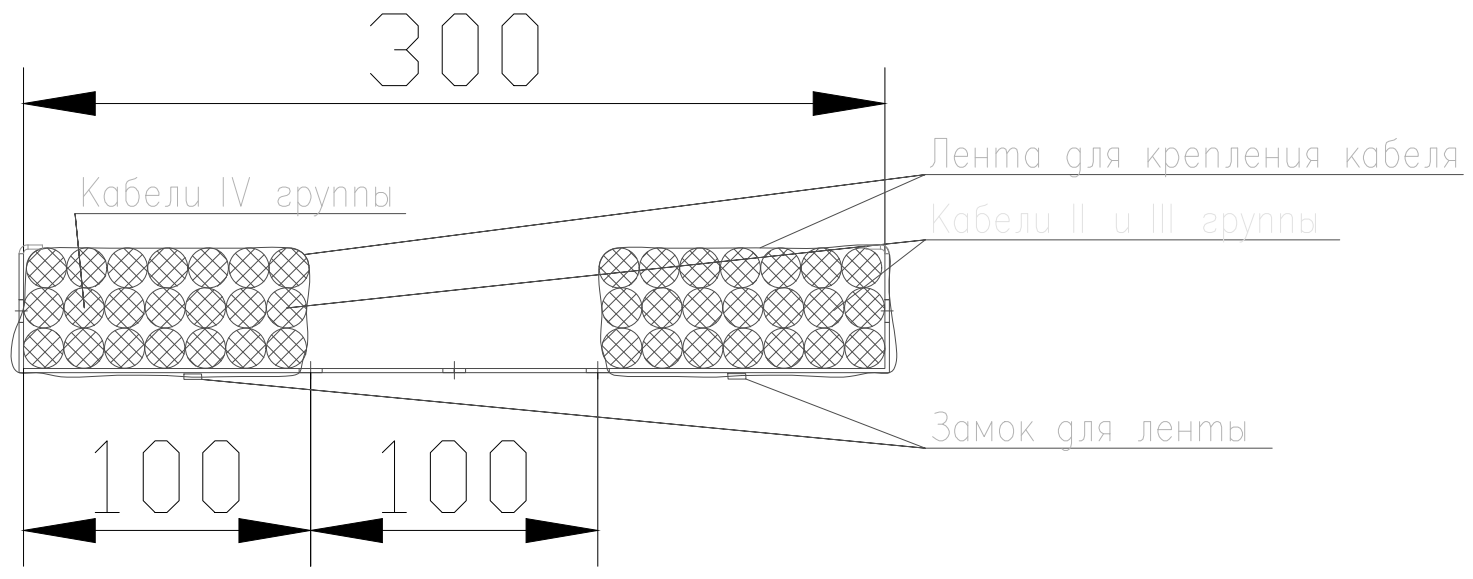
Лист прически
Станд. №

Лист и дата
Изм. № докум.
Взам. инв. №
Лист и дата
Изм. № лист

Кол-во	Знач.	Лист	Обозначение(Артикул)	Наименование	Кол.	Примечание
				<i>Детали</i>		
1			НКС 200*50-15-3000	Лоток кабельный	3	

СА.КС.1.18.0012

Изм.	Лист	№ докум.	Лист	Дата	<p>Варианты крепления кабеля лентой на лотках</p>	Лист	Масса	Масштаб
Разраб.								1:3
Проб.						Лист	Листов	1
Т.контр.								
И.контр.								
Утв.								



При невозможности жесткого крепления при диагональном креплении использовать резиновую прокладку – см. Вариант1

Кол-во	Знач	Лист	Обозначение(Артикул)	Наименование	Кол	Примечание
				<i>Детали</i>		
1			НКС 300*50-15-3000	Лоток кабельный	2	

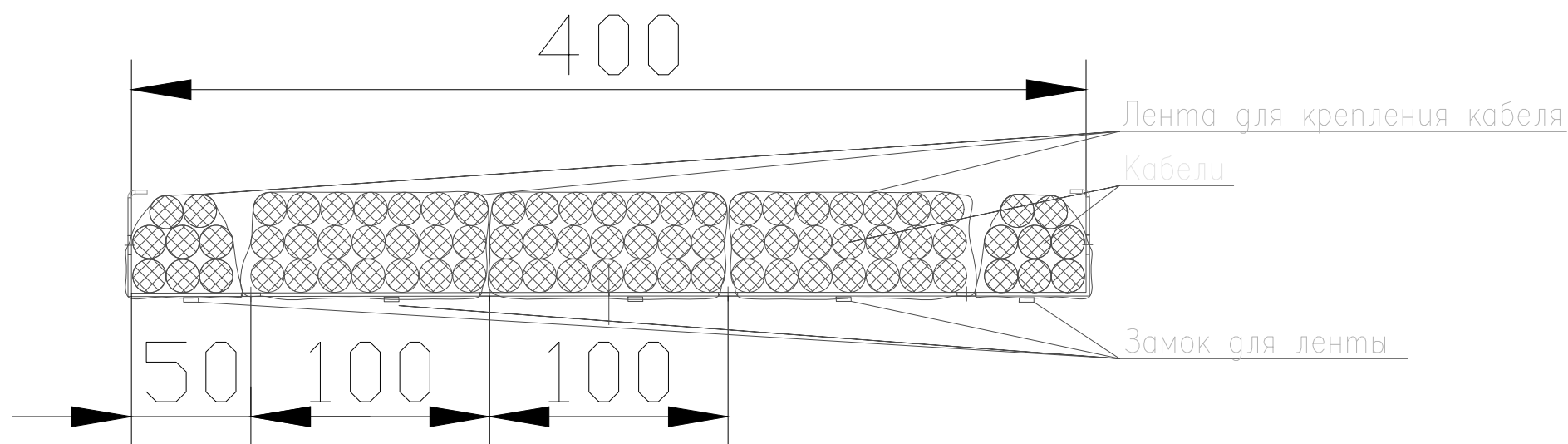
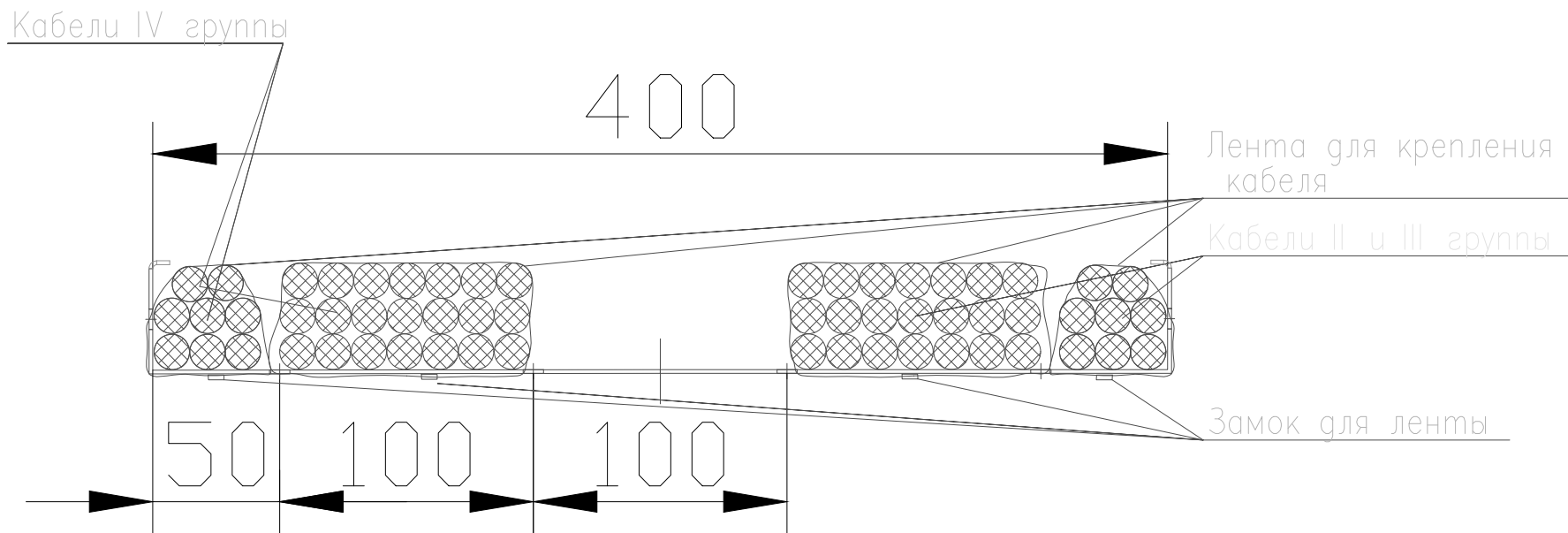
СА.КС.1.18.0013

Варианты крепления  
кабеля лентой на лотках

Лист	Масса	Масштаб
		1:3
Лист	Листов	1

Лист	Лист	Лист	Лист	Лист
Лист	Лист	Лист	Лист	Лист
Лист	Лист	Лист	Лист	Лист
Лист	Лист	Лист	Лист	Лист
Лист	Лист	Лист	Лист	Лист

СА.КС.1.18.0014



При невозможности жесткого крепления при диагональном креплении использовать резиновую прокладку - см. Вариант1

Код	Зона	Лист	Обозначение(Артикул)	Наименование	Кол	Примечание
				Детали		
		1	НКС 400*50-1,5-3000	Лоток кабельный	3	

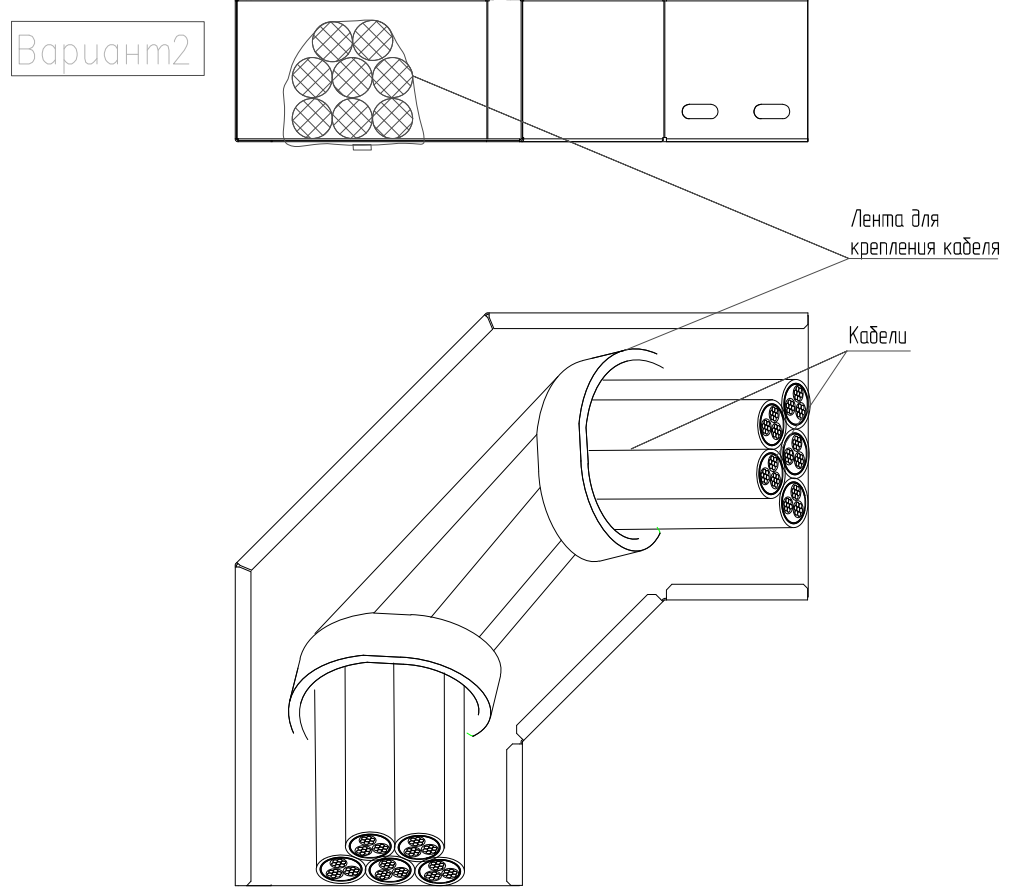
СА.КС.1.18.0014

Варианты крепления  
кабеля лентой на лотках

Лист	Масса	Масштаб
		1:3
Лист	Листов	1

Лист	Листов
Станд. №	

Лист	Листов
Изм.	Лист
Разраб.	№ докум.
Проб.	Лист
Т.контр.	Дата
И.контр.	
Утв.	



Вариант2: В виду разного радиуса изгиба кабеля перфорацию по дну выполнить по месту. Отверстия, для изделий ГЦ, обработать цинкосодержащей краской.

Кол-во	Зона	Лист	Обозначение(Артикул)	Наименование	Кол	Примечание
				<u>Детали</u>		
			1 НКСУ 150*50-1,5-90	Угловая горизонтальная секция 90 гр	1	

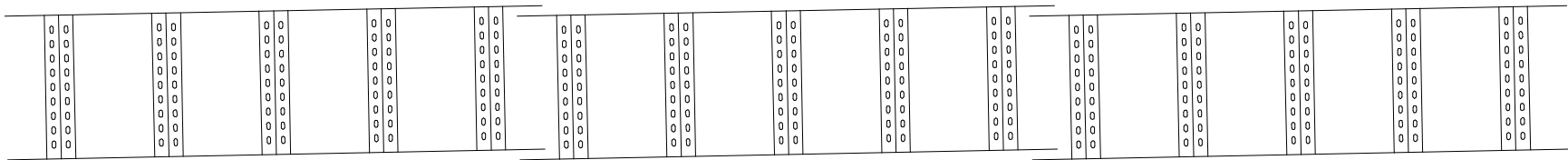
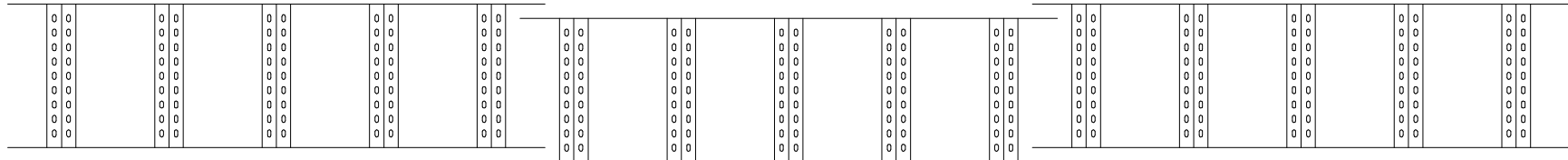
СА.КС.1.18.0015

Варианты крепления кабеля лентой на поворотах

Лист	Масса	Масштаб
		1:3
Лист	Листов	1

Лист	Листов
Станд. №	
Лист	Листов
Изм. №	
Взам. инв. №	
Лист	Листов
Изм. №	

СА.КС.1.18.0016



Листы чертежа
Страницы №

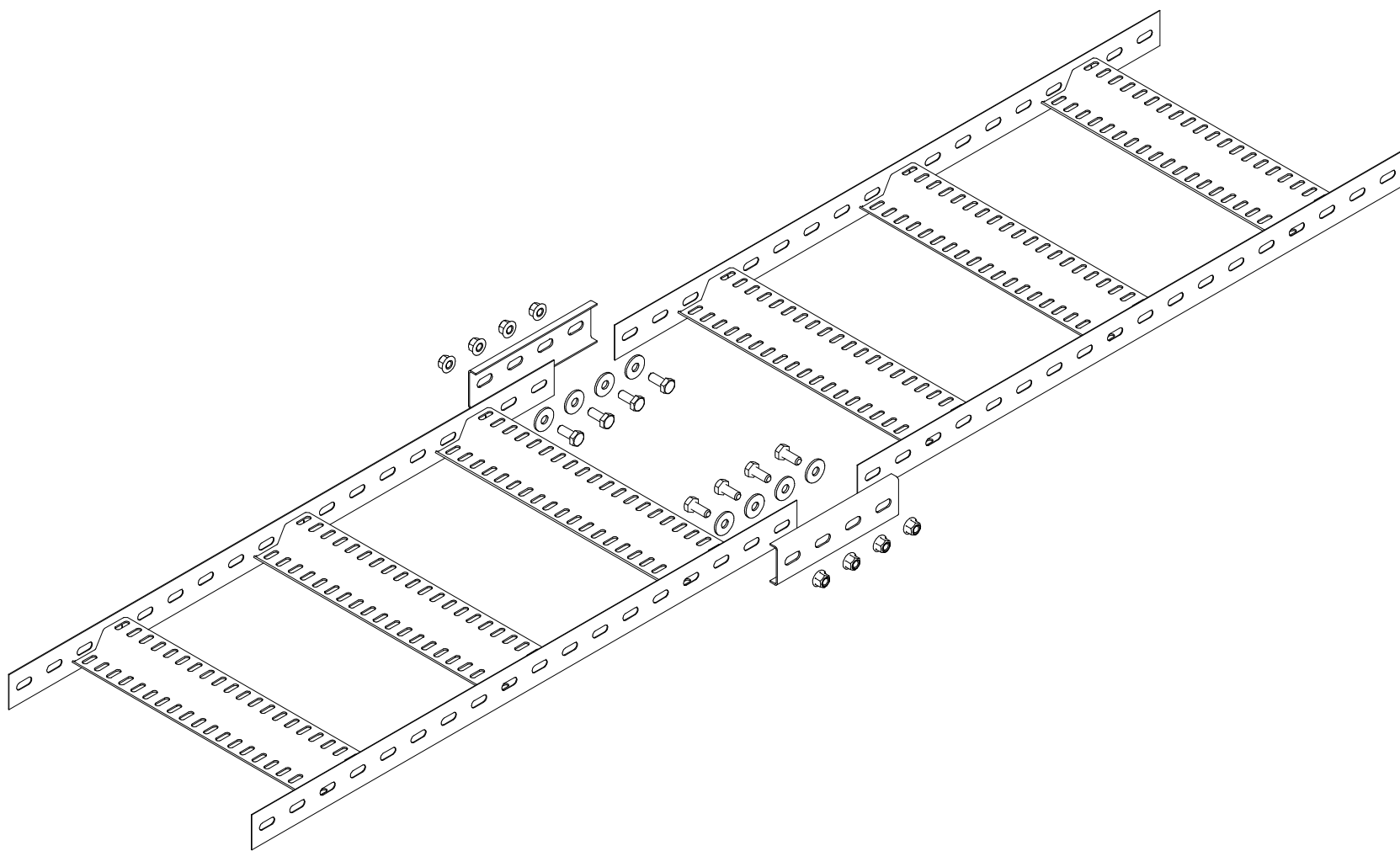
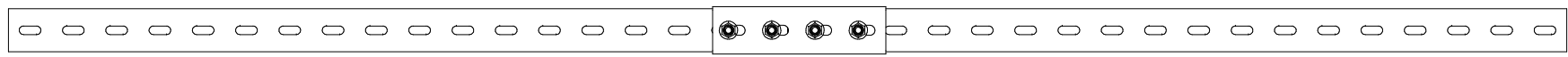
Листы и даты
Изм. №
Взам. инв. №
Листы и даты
Изм. №

Формат	Этаж	Лист	Обозначение(Артикул)	Наименование	Кол	Примечание
				<u>Детали</u>		
		1	НСМ 200-3000	Лестница кабельная	6	

СА.КС.1.18.0016

Изм	Лист	№ докум	Лист	Дата	Корабельная лестница Соединение лотков	Лит	Масса	Масштаб
Разраб								1:3
Проб								
Т.контр						Лист	Листов	1
И.контр								
Утв								

СА.КС.1.18.0017



Формат	Знач	Лист	Обозначение(Артикул)	Наименование	Кол	Примечание
				<u>Детали</u>		
		1	НСМ 200-3000	Лестница кабельная	2	
		2	Б8-20	Болт М8х20 DIN933	8	
		3	Ш8	Шайба 8 DIN9021	8	
		4	Г8ст	Гайка с фланцем М8 DIN6331	8	
		5	СНП	Соединитель прямой	2	

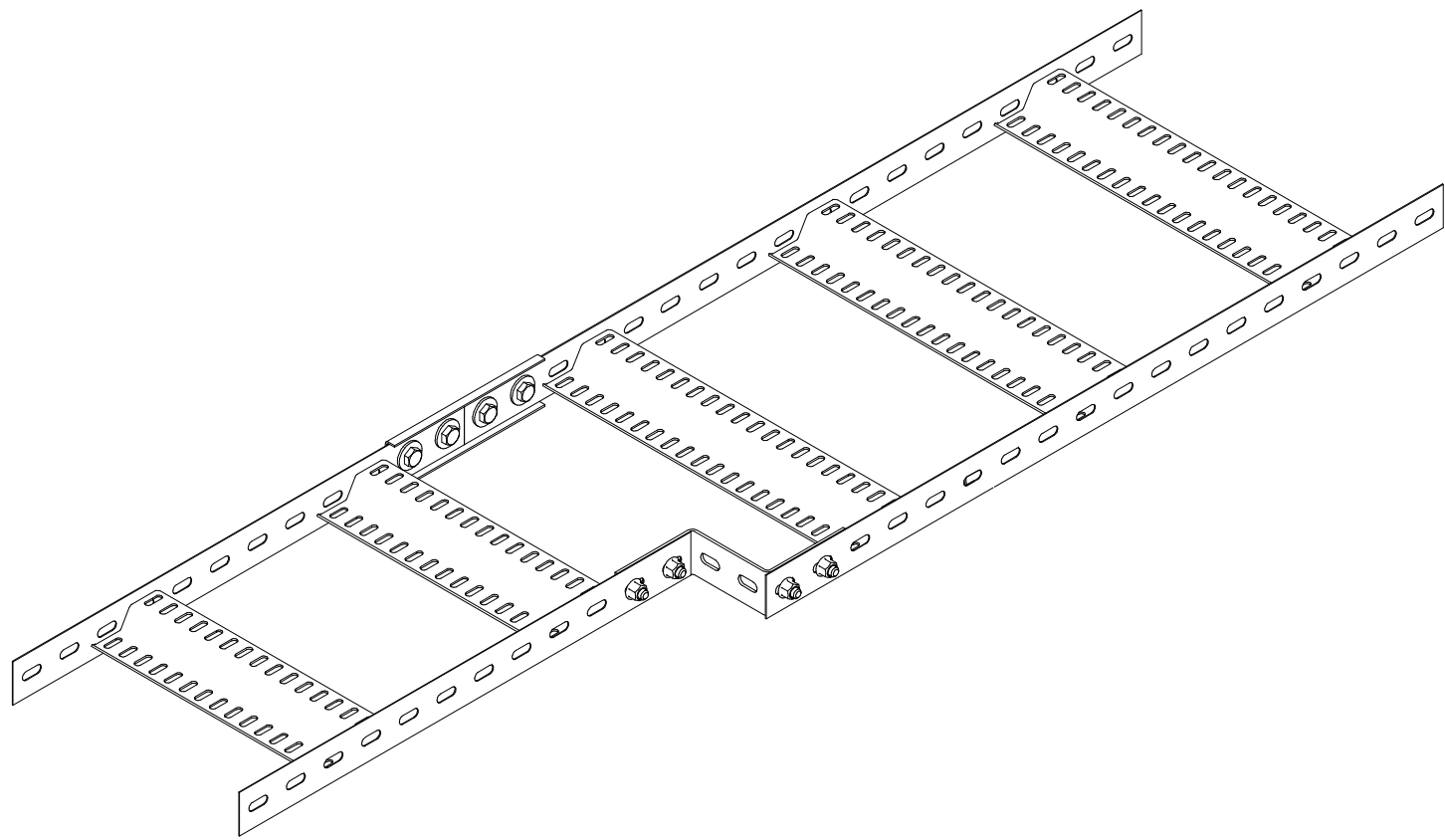
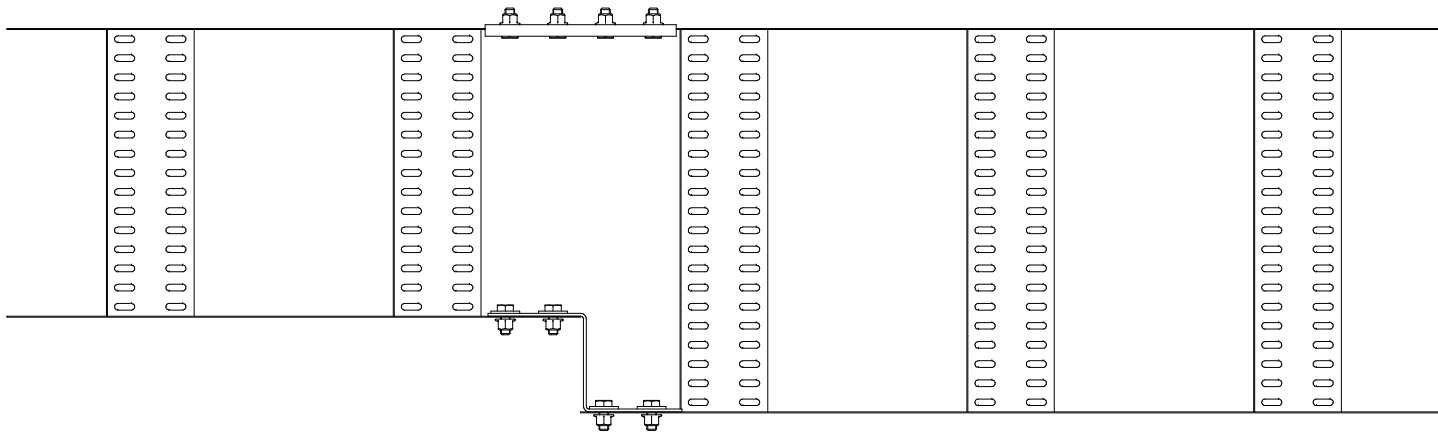
СА.КС.1.18.0017

Изм	Лист	№ докум	Лист	Дата	Корабельная лестница Соединение лотков соединителем	Лит	Масса	Масштаб
Разраб								1:3
Проб						Лист	Листов	1
Т.контр								
И.контр								
Утв								

Лист 1 из 1

Лист 1 из 1

СА.КС.1.18.0018



Лист, перечень	
Станд. №	

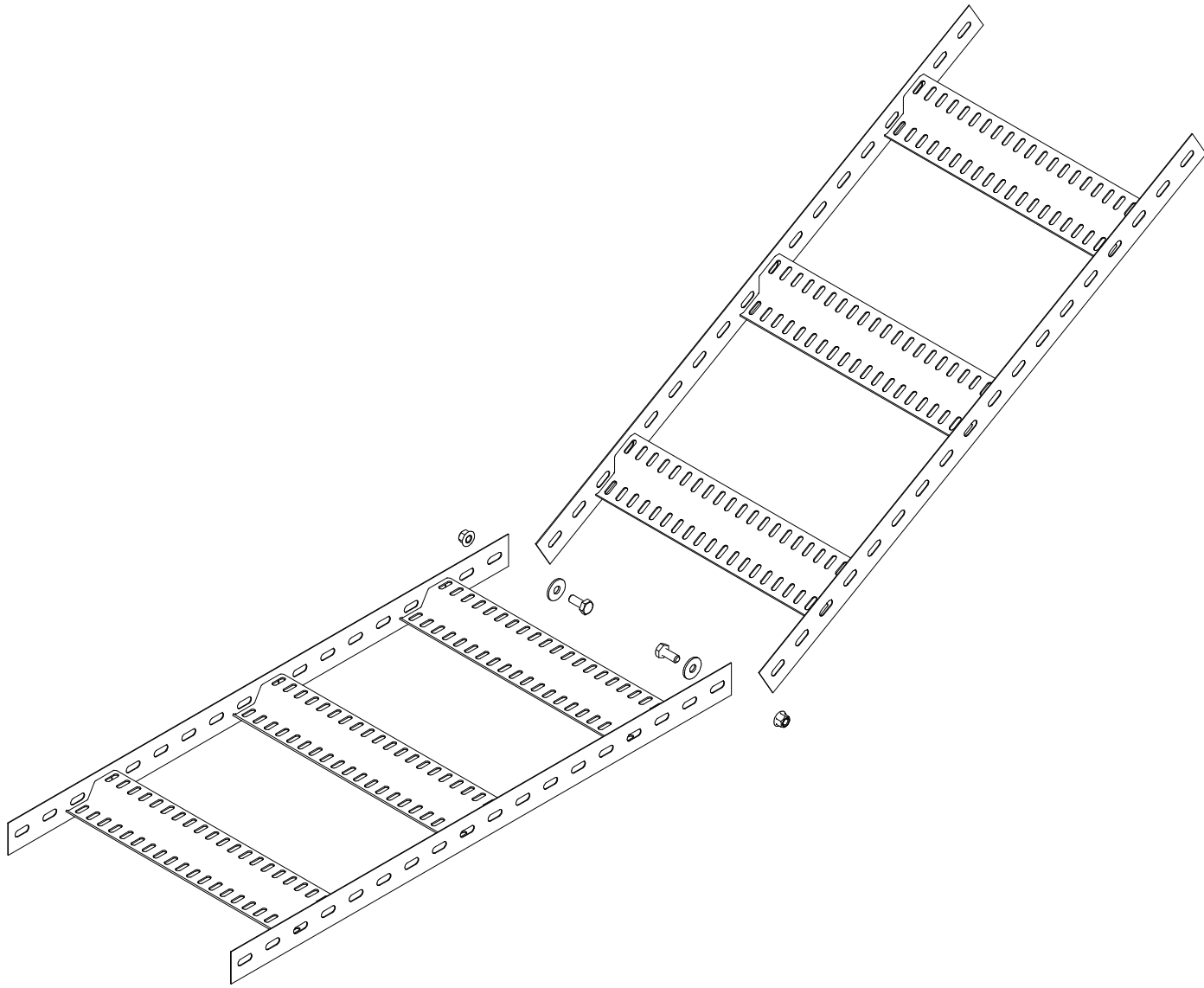
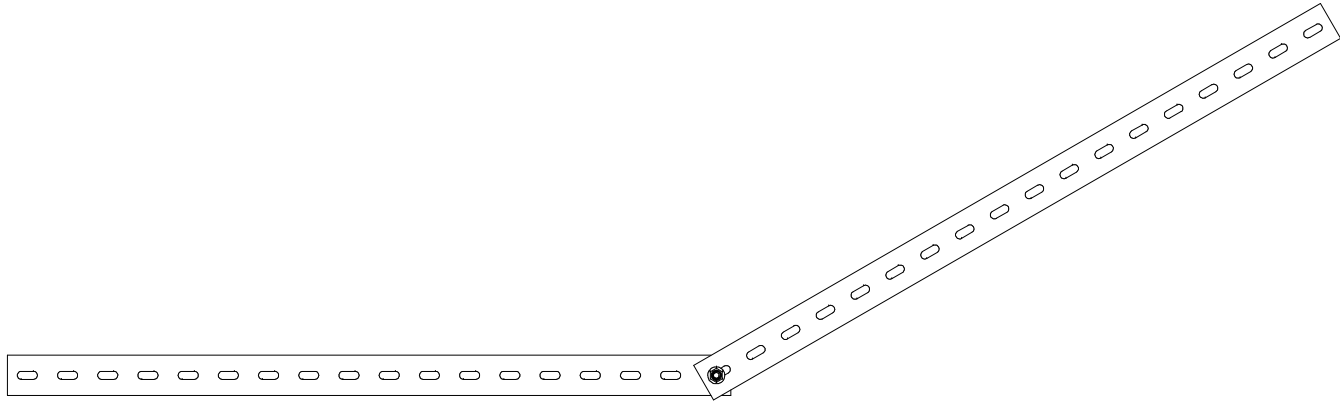
Лист и дата	
Изм. № докум.	
Взам. инв. №	
Лист и дата	
Изм. № лист.	

Формат	Знач.	Лист	Обозначение(Артикул)	Наименование	Кол.	Примечание
				<i>Детали</i>		
		1	НСМ 200-3000	Лестница кабельная	2	
		2	Б8-20	Болт М8х20 DIN933	8	
		3	Ш8	Шайба 8 DIN9021	8	
		4	Г8ст	Гайка с фланцем М8 DIN6331	8	
		5	СНП	Соединитель прямой	1	
		6	СНПР	Соединитель-переход	1	

СА.КС.1.18.0018

Изм.	Лист	№ докум.	Лист	Дата	Корабельная лестница Переход	Лит	Масса	Масштаб
Разраб.								1:3
Проб.						Лист	Листов	1
Т.контр.								
И.контр.								
Утв.								

СА.КС.1.18.0019



Формат	Знач	Лист	Обозначение(Артикул)	Наименование	Кол	Примечание
				<i>Детали</i>		
		1	НСМ 200-3000	Лестница кабельная	2	
		2	Б8-20	Болт М8х20 DIN933	2	
		3	Ш8	Шайба 8 DIN9021	2	
		4	Г8ст	Гайка с фланцем М8 DIN6331	2	

СА.КС.1.18.0019

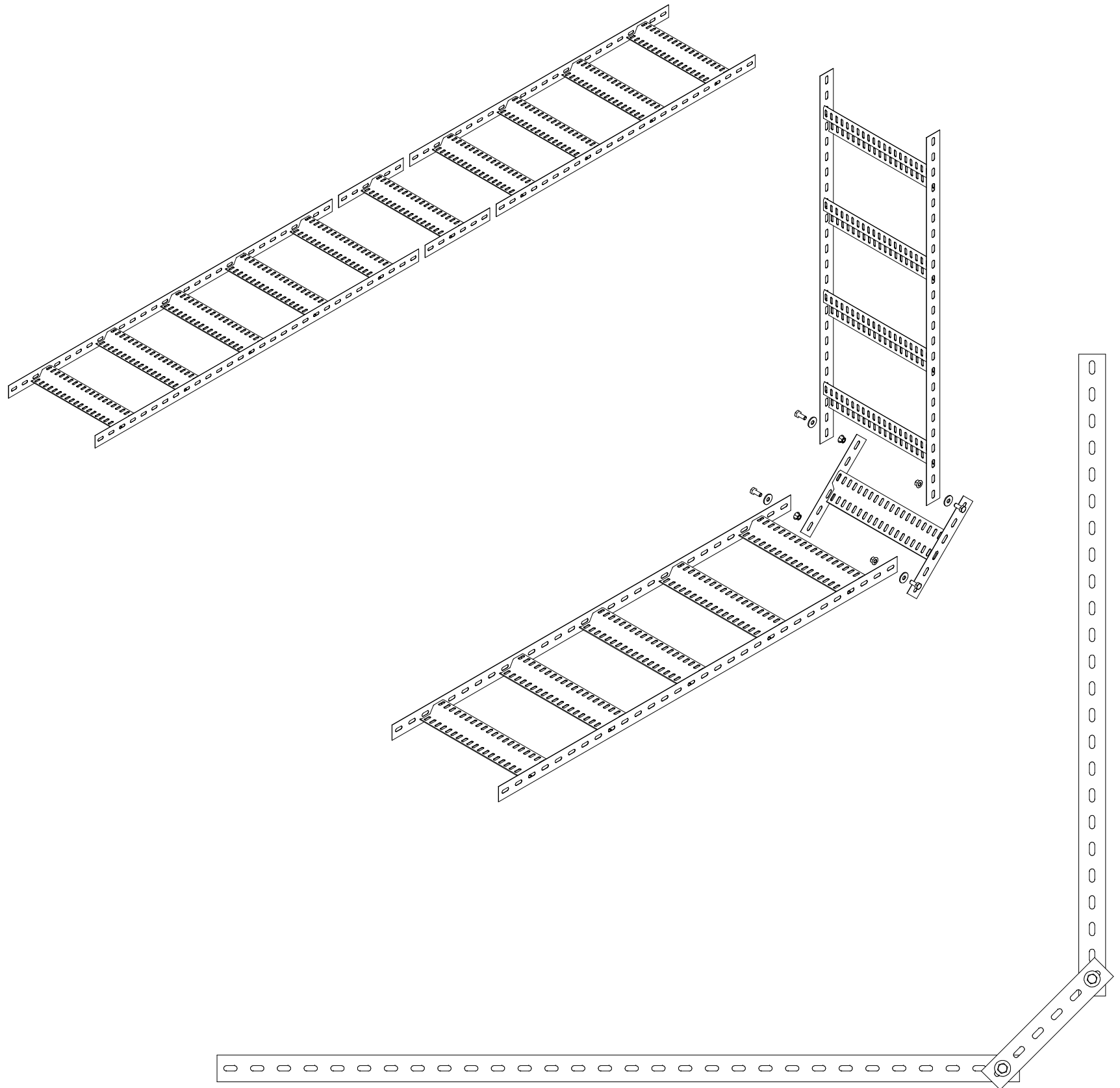
Корабельная лестница  
Соединение лотков  
шарнирное

Лит	Масса	Масштаб
		1:3
Лист	Листов	1

Листы чертежа  
Страницы №

Листы и детали  
Иск. № докум  
Взвешивание №  
Листы и детали  
Иск. № докум

СА.КС.1.18.0020



Лист, прачен
Страна №

Лист и дата
Иск № доку
Взят иск №
Лист и дата
Иск № доку

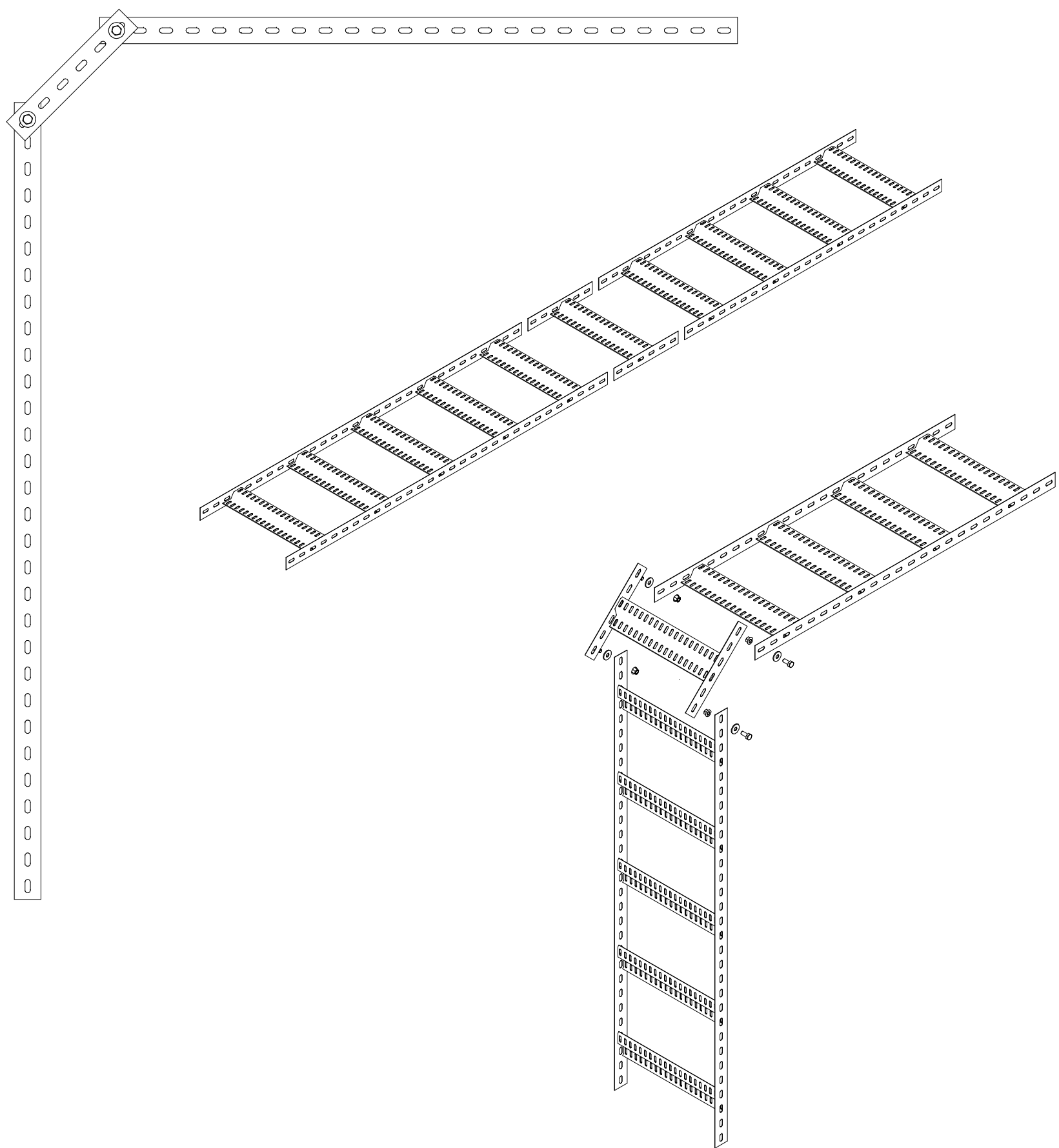
Формат	Знак	Лист	Обозначение(Артикул)	Наименование	Кол	Примечание
				<i>Детали</i>		
		1	НСМ 200-3000	Лестница кабельная	1	
		2	Б8-20	Болт М8х20 DIN933	4	
		3	Ш8	Шайба 8 DIN9021	4	
		4	Г8ст	Гайка с фланцем М8 DIN6331	4	

СА.КС.1.18.0020

Корабельная лестница  
Формирование подъёма

Лит	Масса	Масштаб
		1:3
Лист	Листов	1

СА.КС.1.18.0021



Листы чертежа	Стандарт №
---------------	------------

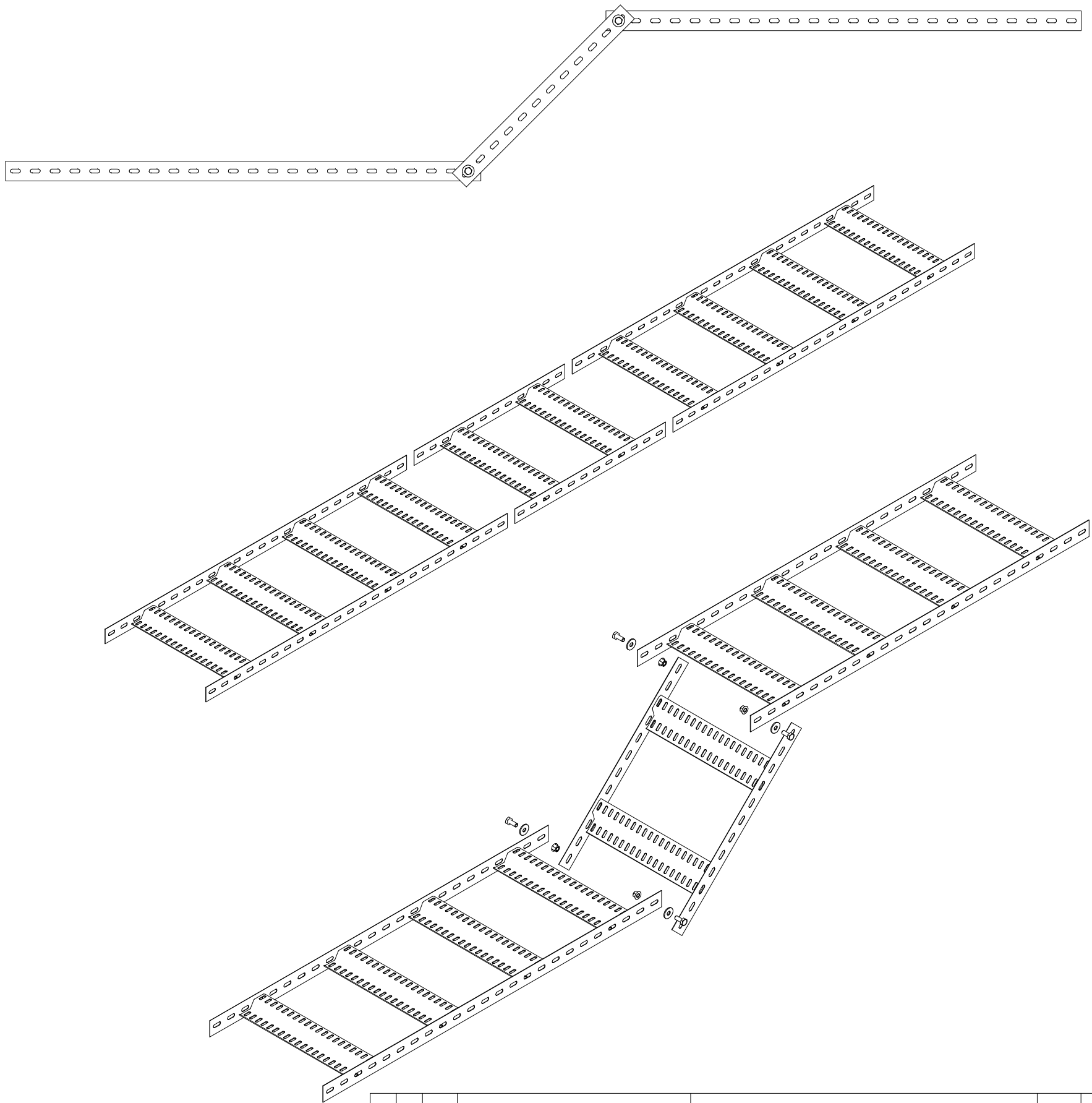
Листы и детали	Иск. № докум.	Взаим. иск. №	Листы и детали	Иск. № докум.
----------------	---------------	---------------	----------------	---------------

Формат	Знач.	Лист	Обозначение(Артикул)	Наименование	Кол.	Примечание
				<i>Детали</i>		
		1	НСМ 200-3000	Лестница кабельная	1	
		2	Б8-20	Болт М8х20 DIN933	4	
		3	Ш8	Шайба 8 DIN9021	4	
		4	Г8ст	Гайка с фланцем М8 DIN6331	4	

СА.КС.1.18.0021

Иск.	Лист	№ докум.	Лист	Дата	Корабельная лестница Формирование спуска	Лит	Масса	Масштаб
Разраб.								1:3
Проб.						Лист	Листов	1
Т.контр.								
И.контр.								
Утв.								

СА.КС.1.18.0022



Формат	Знач	Лист	Обозначение(Артикул)	Наименование	Кол	Примечание
				Детали		
		1	НСМ 200-3000	Лестница кабельная	1	
		2	Б8-20	Болт М8х20 DIN933	4	
		3	Ш8	Шайба 8 DIN9021	4	
		4	Г8ст	Гайка с фланцем М8 DIN6331	4	

СА.КС.1.18.0022

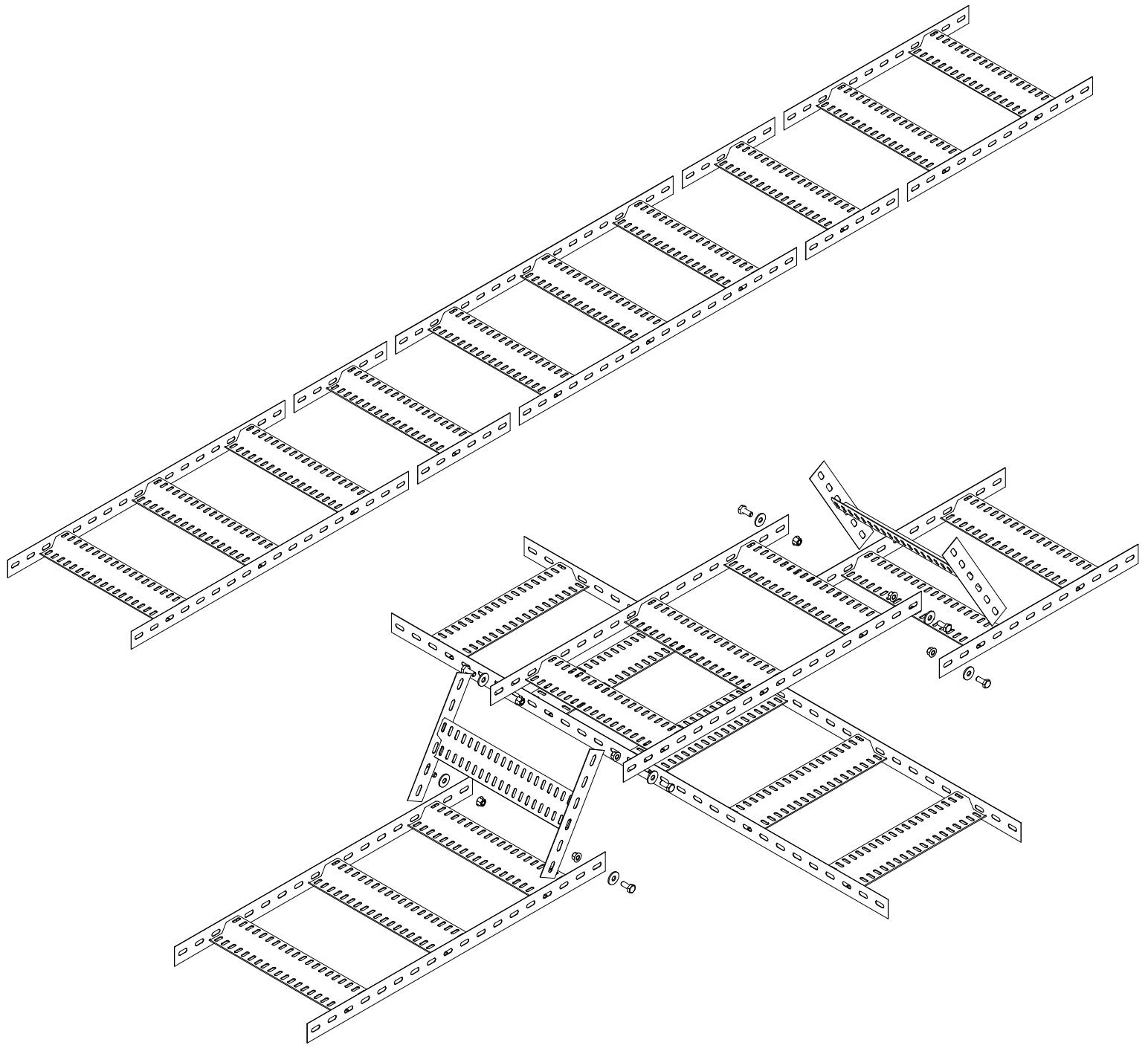
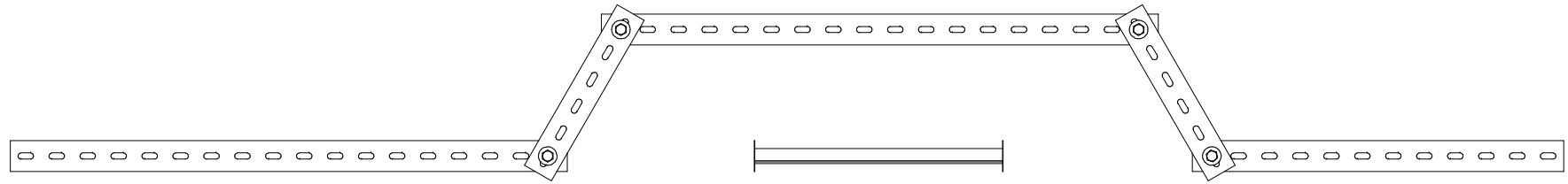
Корабельная лестница  
Формирование перехода  
по высоте

Лист	Масса	Масштаб
		1:3
Лист	Листов	1

Листов: \_\_\_\_\_  
Страницы: \_\_\_\_\_

Лист: \_\_\_\_\_  
Имя: \_\_\_\_\_  
Время: \_\_\_\_\_  
Лист: \_\_\_\_\_  
Имя: \_\_\_\_\_

СА.КС.1.18.0023



Листов чертежа  
Страница №

Лист и дата  
Изм. № докум.  
Взам. инв. №  
Лист и дата  
Изм. № докум.

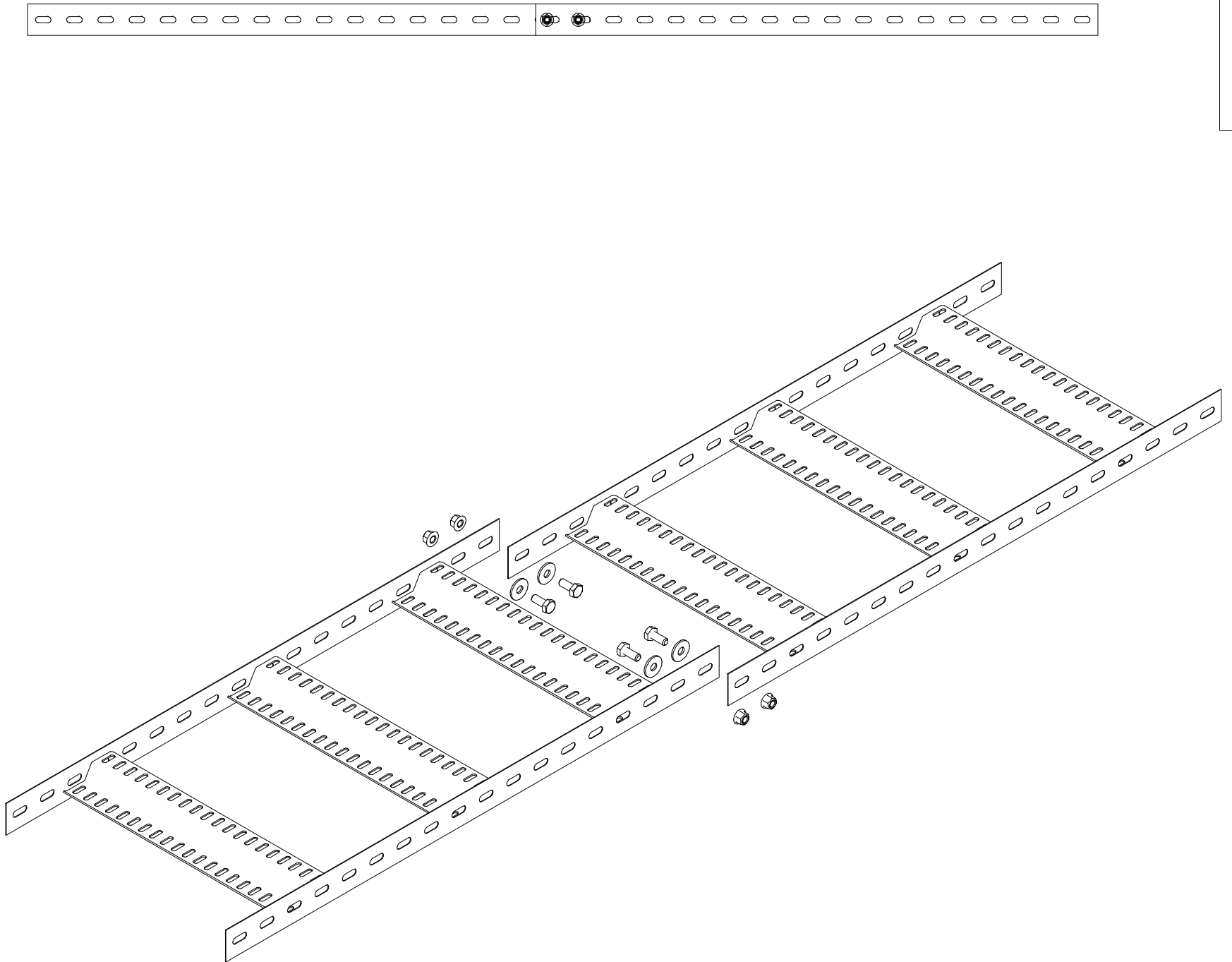
Формат	Знач.	Лист	Обозначение(Артикул)	Наименование	Кол.	Примечание
				<i>Детали</i>		
		1	НСМ 200-3000	Лестница кабельная	1	
		2	Б8-20	Болт М8х20 DIN933	8	
		3	Ш8	Шайба 8 DIN9021	8	
		4	Г8ст	Гайка с фланцем М8 DIN6331	8	

СА.КС.1.18.0023

Корабельная лестница  
Формирование обхода  
по высоте

Лист	Масса	Масштаб
		1:3
Лист	Листов	1

СА.КС.1.18.0024



Листы чертежа	Страницы №
---------------	------------

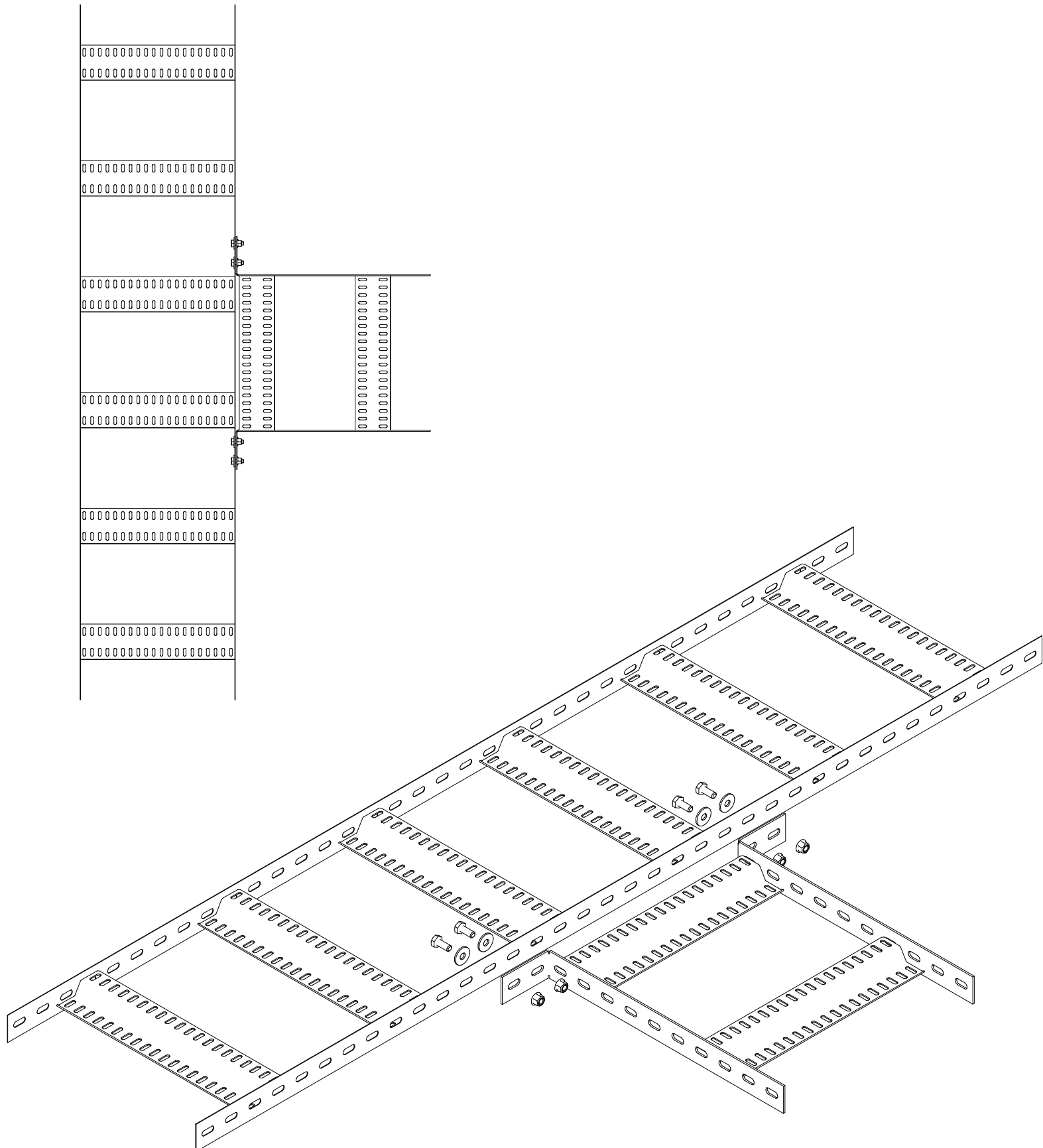
Листы и детали	Имя № документа	Вариант №	Листы и детали	Имя № листа
----------------	-----------------	-----------	----------------	-------------

Формат	Знач	Лист	Обозначение(Артикул)	Наименование	Кол	Примечание
				<i>Детали</i>		
		1	НСМ 200-3000	Лестница кабельная	2	
		2	Б8-20	Болт М8х20 DIN933	4	
		3	Ш8	Шайба 8 DIN9021	4	
		4	Г8ст	Гайка с фланцем М8 DIN6331	4	

СА.КС.1.18.0024

Имя	Лист	№ документа	Лист	Дата	Коробельная лестница Соединение лотков	Лит	Масса	Масштаб
Разработ								1:3
Проект						Лист	Листов	1
Технический								
Исполнитель								

СА.КС.1.18.0025



Листов №  
Станд. №

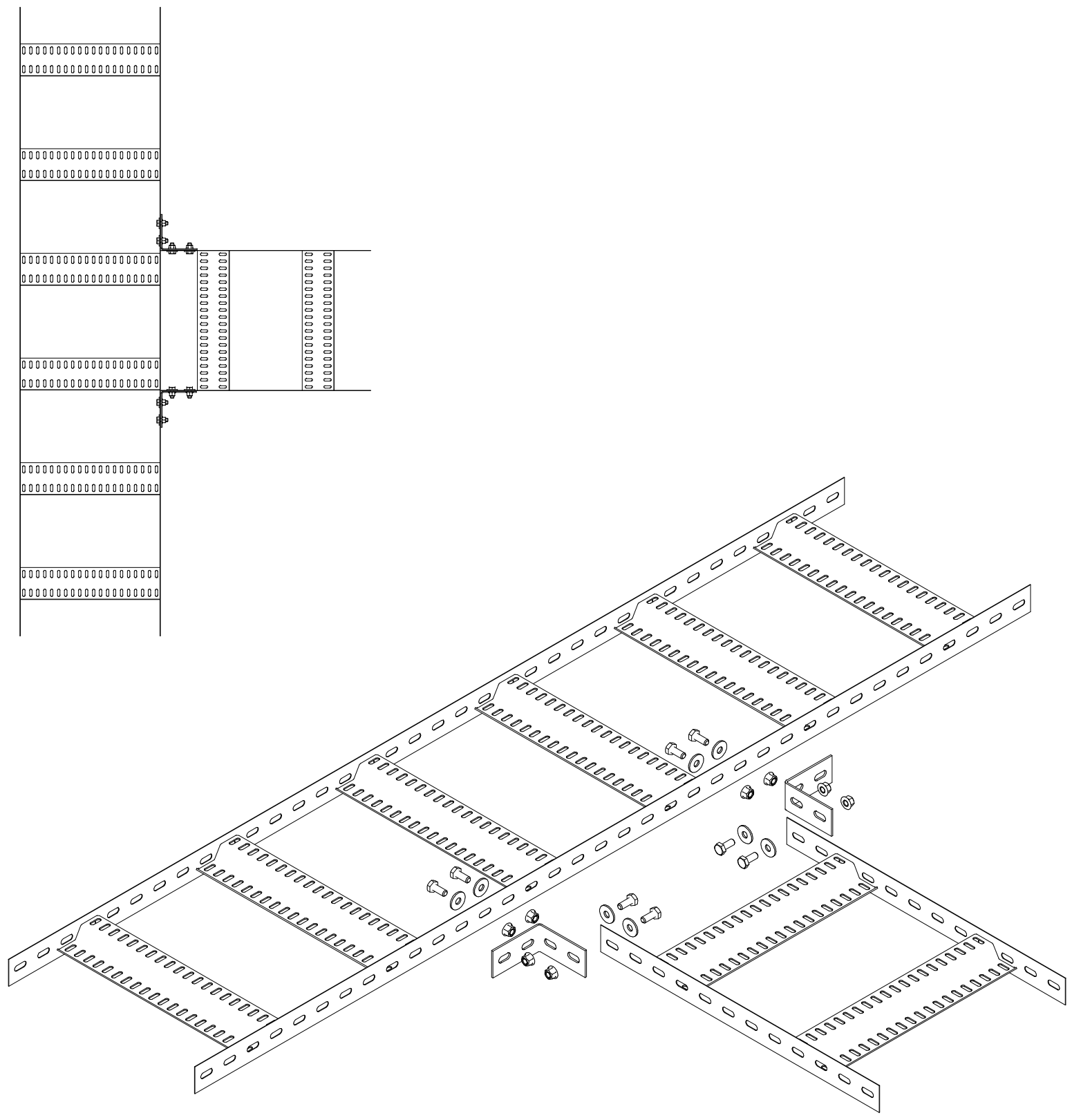
Лист и дата  
Иск. № докум.  
Взам. инв. №  
Лист и дата  
Иск. № докум.

Формат	Знач.	Лист	Обозначение(Артикул)	Наименование	Кол.	Примечание
				<i>Детали</i>		
		1	НСМ 200-3000	Лестница кабельная	1	
		2	Б8-20	Болт М8х20 DIN933	4	
		3	Ш8	Шайба 8 DIN9021	4	
		4	Г8ст	Гайка с фланцем М8 DIN6331	4	

СА.КС.1.18.0025

Иск.	Лист	№ докум.	Лист	Дата	Корабельная лестница Отвод горизонтальный упрощенный	Лит	Масса	Масштаб
Разраб.								1:3
Проб.						Лист	Листов	1
Т.контр.								
И.контр.								
Утв.								

СА.КС.1.18.0026



Листы чертежа	Стандарт №
---------------	------------

Листы и детали	Иск. № докум.	Взаим. иск. №	Листы и детали	Иск. № лист.
----------------	---------------	---------------	----------------	--------------

Формат	Знач.	Лист	Обозначение(Артикул)	Наименование	Кол.	Примечание
				<i>Детали</i>		
		1	НСМ 200-3000	Лестница кабельная	1	
		2	Б8-20	Болт М8х20 DIN933	8	
		3	Ш8	Шайба 8 DIN9021	8	
		4	Г8ст	Гайка с фланцем М8 DIN6331	8	
		5	СНУГ	Соединитель угловой горизонтальный	2	

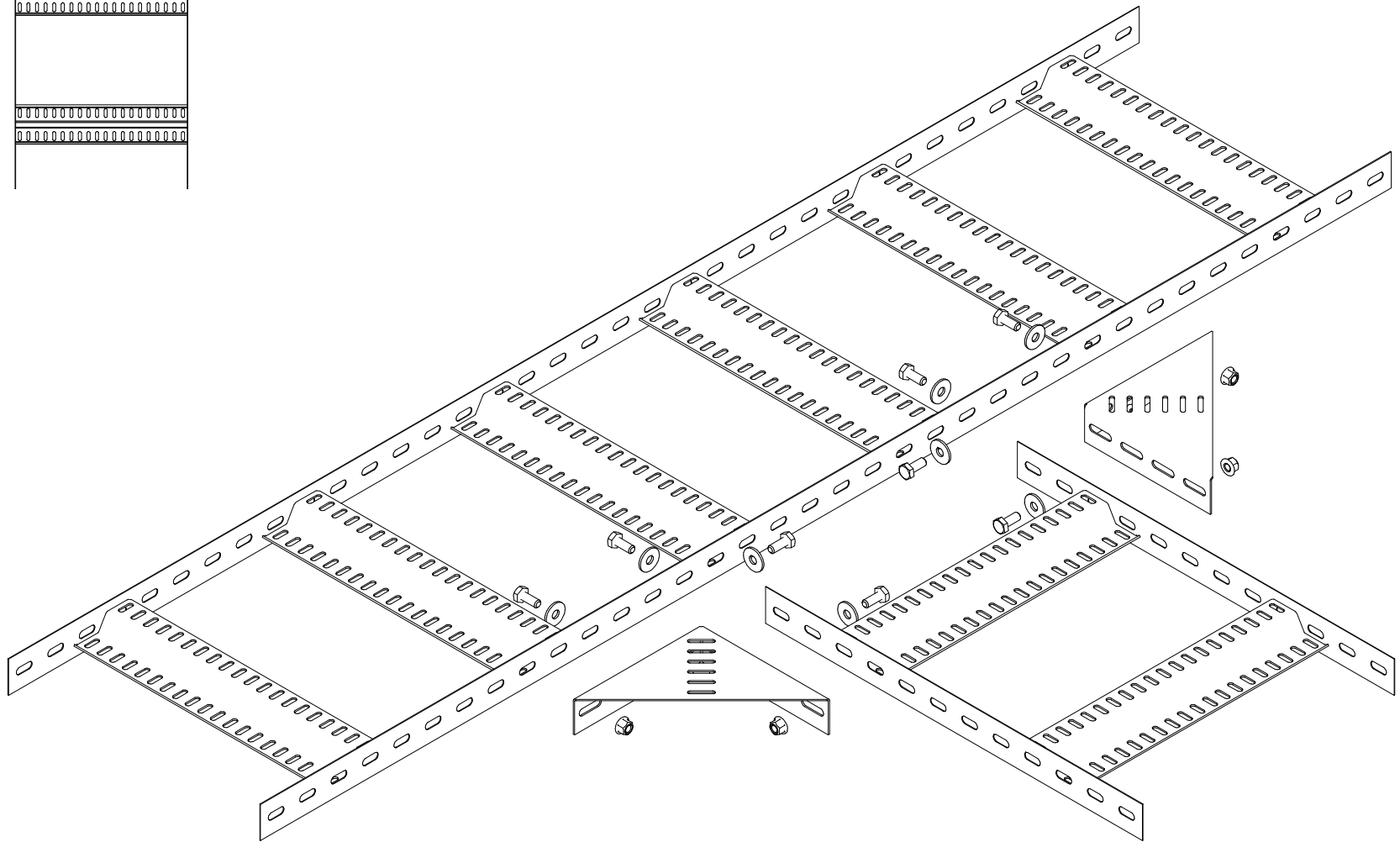
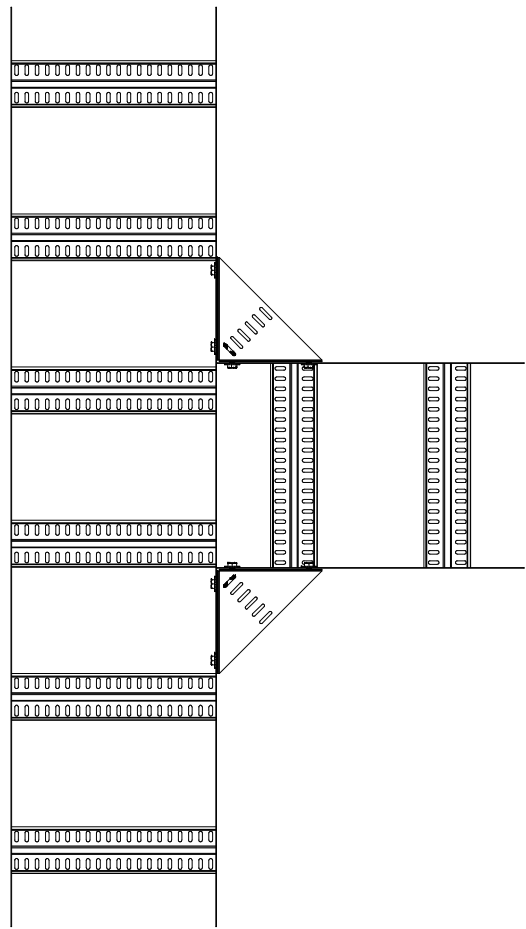
СА.КС.1.18.0026

Иск.	Лист	№ докум.	Лист	Дата
Разраб.				
Проб.				
Т.контр.				
И.контр.				
Утв.				

Корабельная лестница  
Отвод горизонтальный с  
угловыми соединителями

Лист	Масса	Масштаб
		1:3
Лист	Листов	1

СА.КС.1.18.0027



Формат	Знач	Лист	Обозначение(Артикул)	Наименование	Кол	Приме- чание
				<i>Детали</i>		
		1	НСМ 200-3000	Лестница кабельная	1	
		2	Б8-20	Болт М8х20 DIN933	8	
		3	Ш8	Шайба 8 DIN9021	8	
		4	Г8ст	Гайка с фланцем М8 DIN6331	8	
		5	УВ	Угловая вставка	2	

СА.КС.1.18.0027

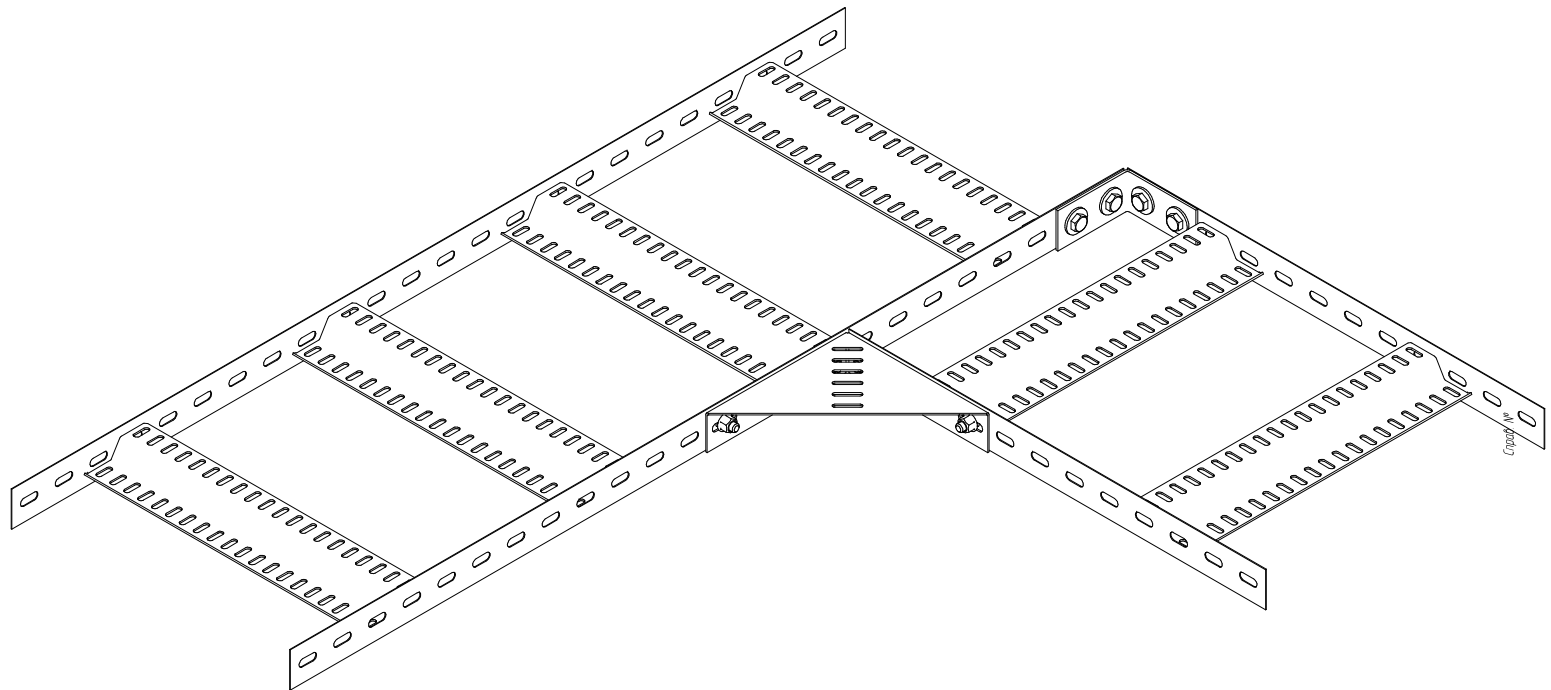
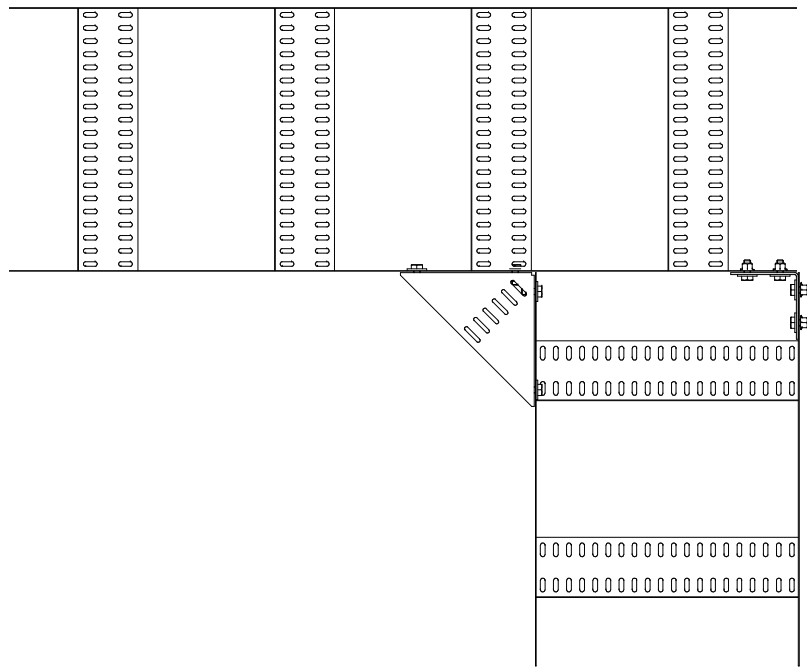
Корабельная лестница  
Отвод горизонтальный с  
с вставками

Лист	Масса	Масштаб
		1:3
Лист	Листов	1

Лист	Листов
Станд. №	

Лист	Листов
Имя	Имя
Разработ	
Проект	
Технический	
Исполнитель	
Утвержден	

СА.КС.1.18.0028



Формат	Знач	Лист	Обозначение(Артикул)	Наименование	Кол	Примечание
				<i>Детали</i>		
		1	НСМ 200-3000	Лестница кабельная	1	
		2	Б8-20	Болт М8х20 DIN933	8	
		3	Ш8	Шайба 8 DIN9021	8	
		4	Г8ст	Гайка с фланцем М8 DIN6331	8	
		5	СНУГ	Соединитель угловой	1	
		6	УВ	Угловая вставка	1	

СА.КС.1.18.0028

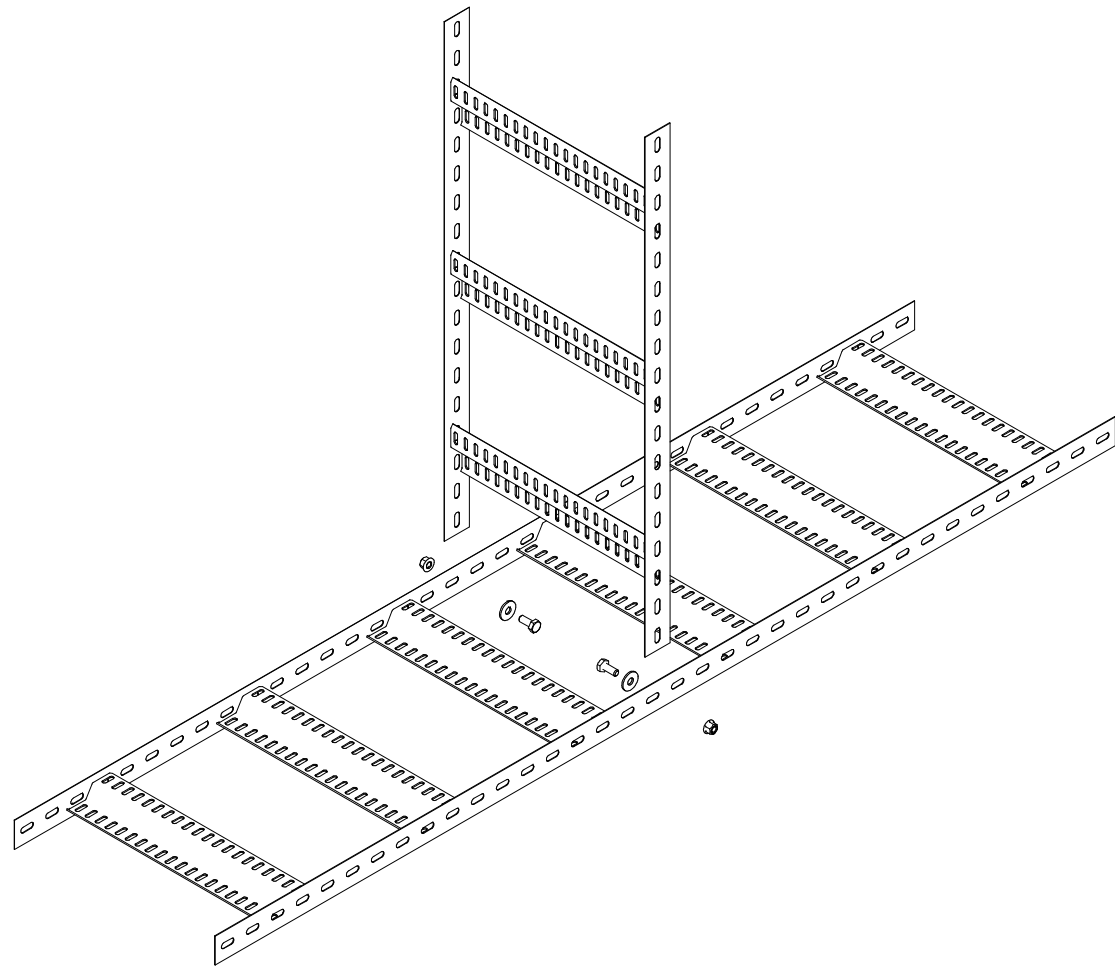
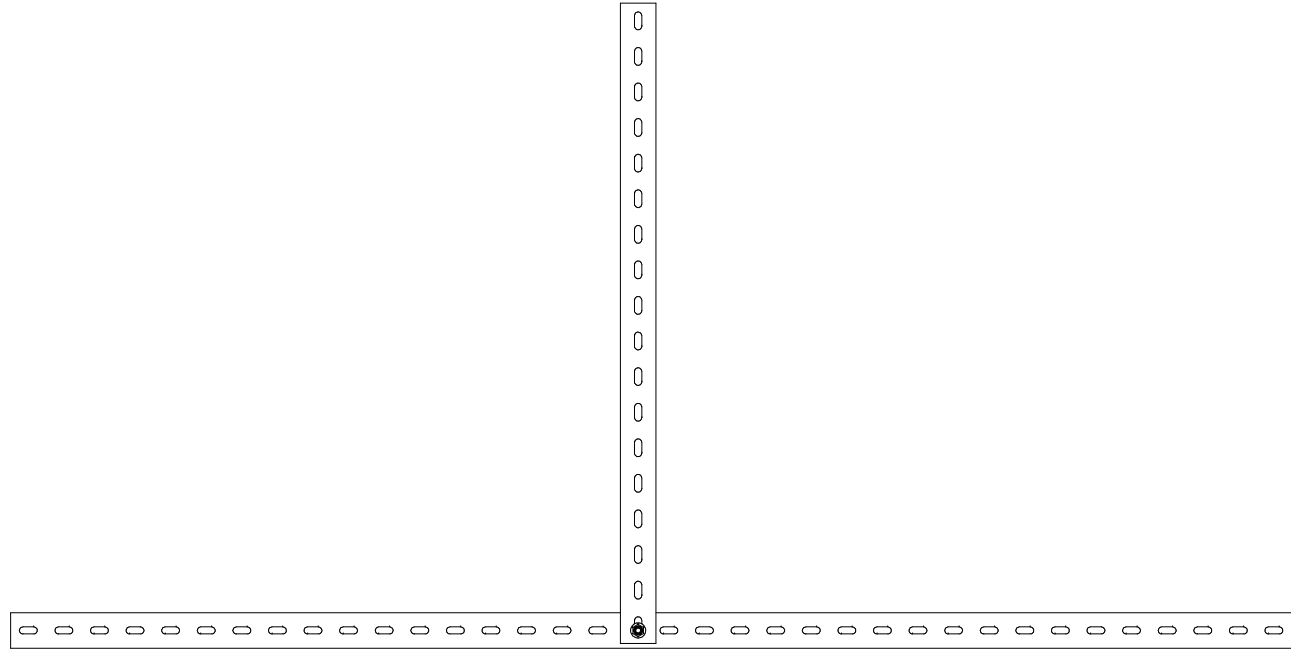
Корабельная лестница  
Угол горизонтальный  
с вставкой

Лит	Масса	Масштаб
		1:3
Лист	Листов	1

Лист	Листов
Страница №	

Лист	Листов
Имя	Лист
Разработ	№ докум
Проб	Дата
Т.контр	
И.контр	
Утв	

СА.КС.1.18.0030



Формат	Знач	Лист	Обозначение(Артикул)	Наименование	Кол	Примечание
				<i>Детали</i>		
		1	НСМ 200-3000	Лестница кабельная	2	
		2	Б8-20	Болт М8х20 DIN933	2	
		3	Ш8	Шайба 8 DIN9021	2	
		4	Г8ст	Гайка с фланцем М8 DIN6331	2	

СА.КС.1.18.0030

Корабельная лестница  
Отвод вертикальный

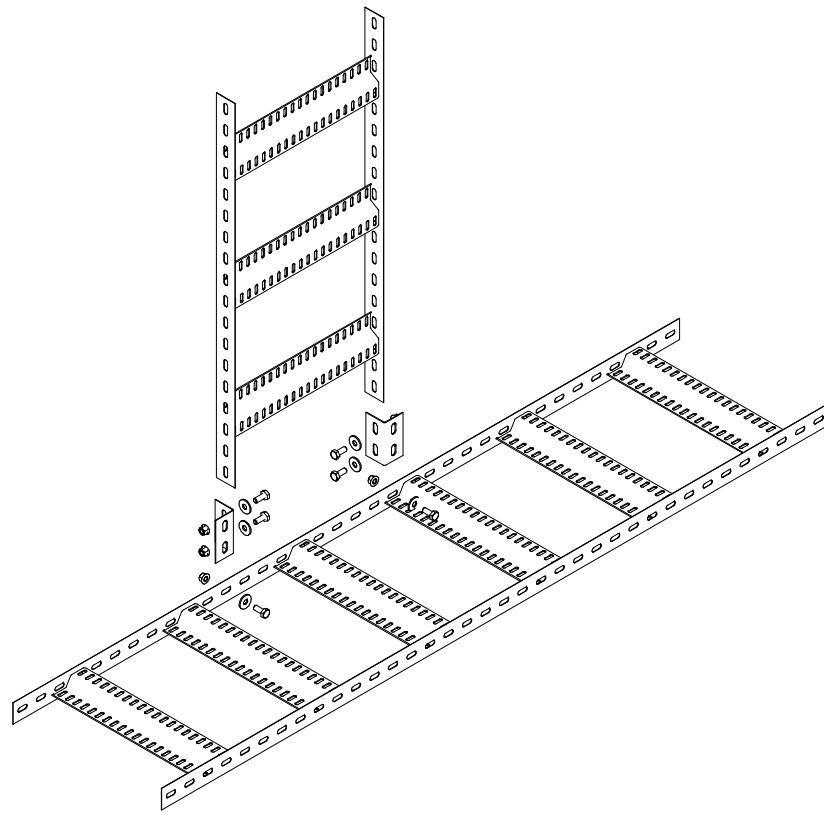
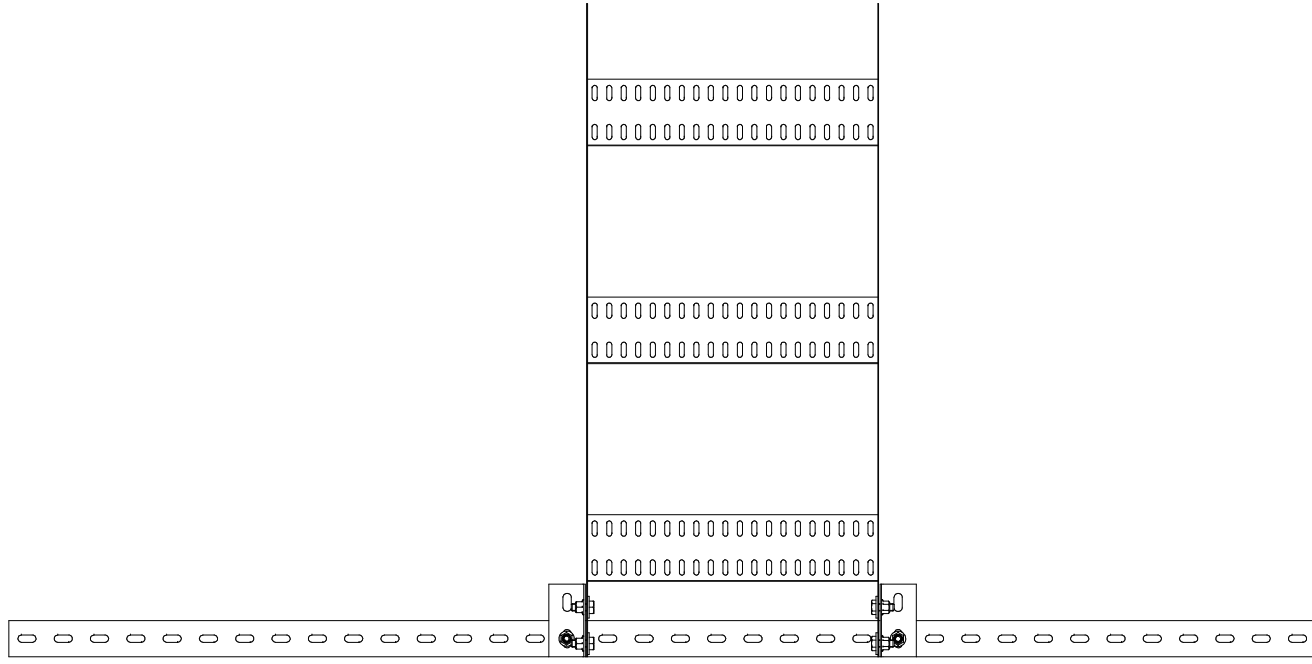
Лист	Масса	Масштаб
		1:3
Лист	Листов	1

Лист 1 из 1

Лист 1 из 1

Лист 1 из 1

СА.КС.1.18.0031



Формат	Знач	Лист	Обозначение(Артикул)	Наименование	Кол	Приме- чание
				<i>Детали</i>		
		1	НСМ 200-3000	Лестница кабельная	1	
		2	Б8-20	Болт М8х20 DIN933	8	
		3	Ш8	Шайба 8 DIN9021	8	
		4	Г8ст	Гайка с фланцем М8 DIN6331	8	
		5	КУР2	Крепёжный уголок равностор-й с двойной перф-й	2	

СА.КС.1.18.0031

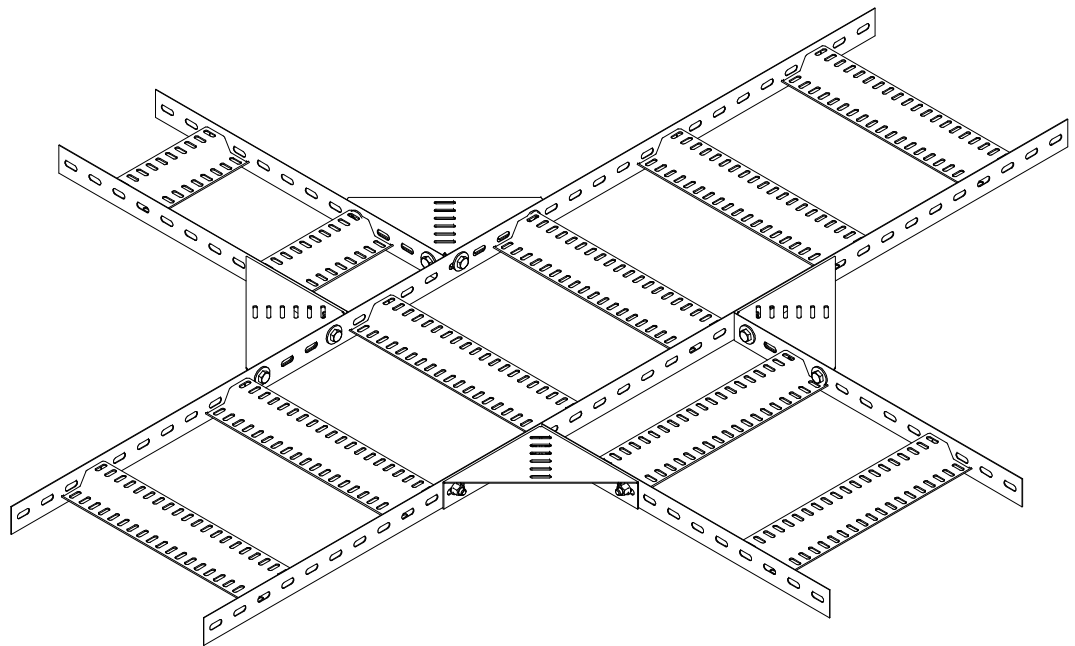
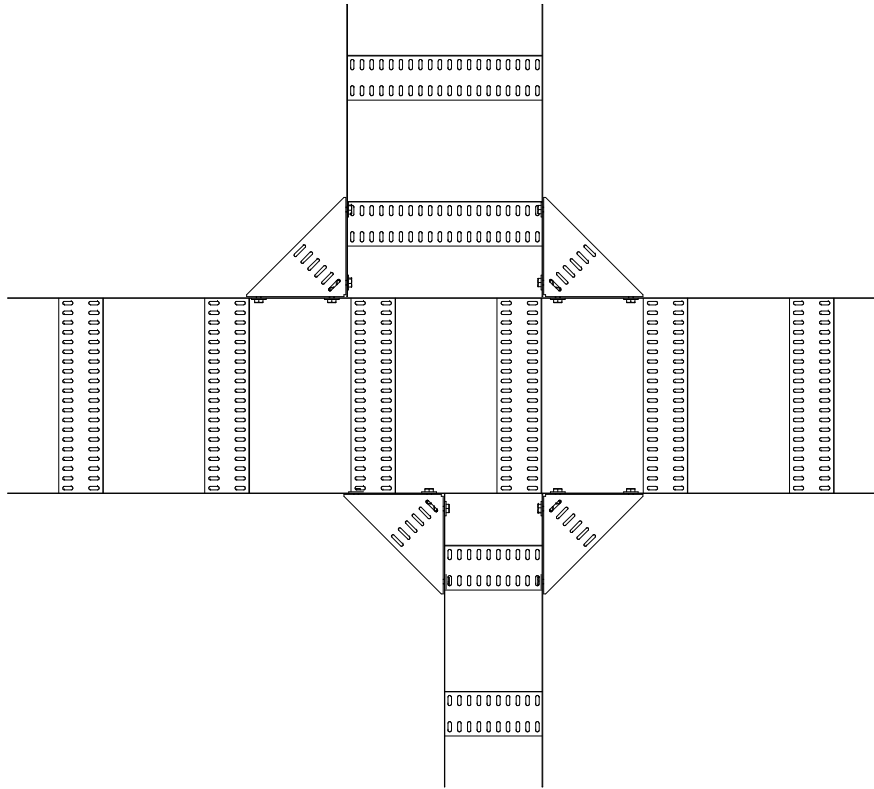
Корабельная лестница  
Отвод вертикальный  
с поворотом

Лист	Масса	Масштаб
		1:3
Лист	Листов	1

Лист	Листов
Станд. №	

Лист	Листов
Изм	Лист
Разраб	№ докум
Проб	Лист
Т.контр	Дата
И.контр	
Утв	

СА.КС.1.18.0032



Формат	Знач	Лист	Обозначение(Артикул)	Наименование	Кол	Приме- чание
				<i>Детали</i>		
		1	НСМ 200-3000	Лестница кабельная	1	
		2	НПС 100-3000	Лестница кабельная	1	
		3	Б8-20	Болт М8х20 DIN933	8	
		4	Ш8	Шайба 8 DIN9021	8	
		5	Г8ст	Гайка с фланцем М8 DIN6331	8	
		6	УВ	Угловая вставка	2	

СА.КС.1.18.0032

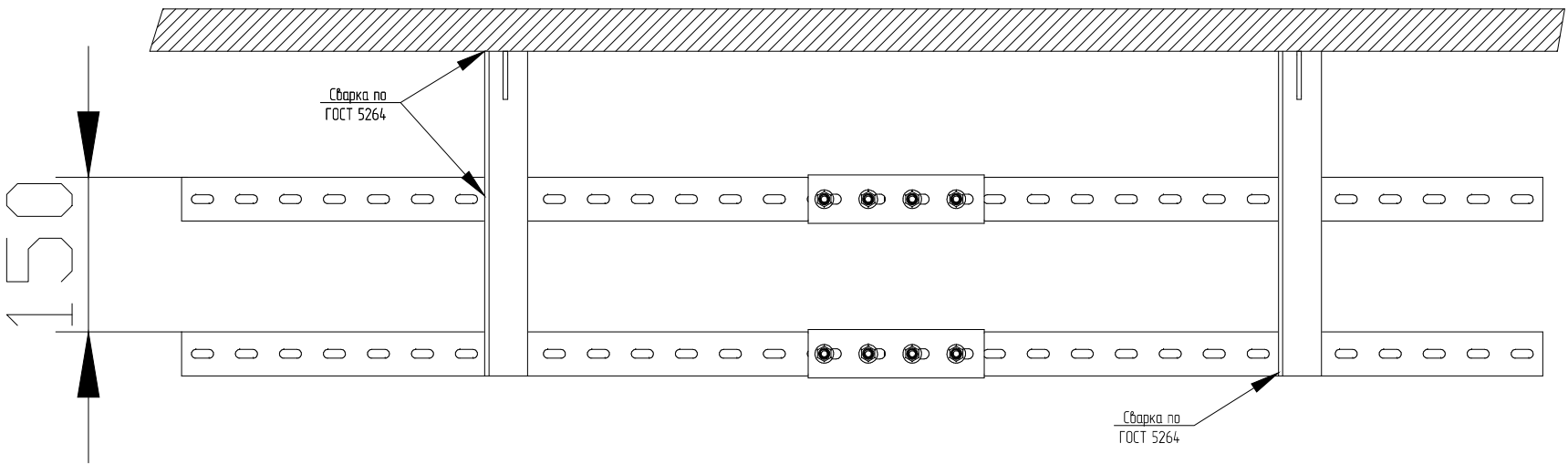
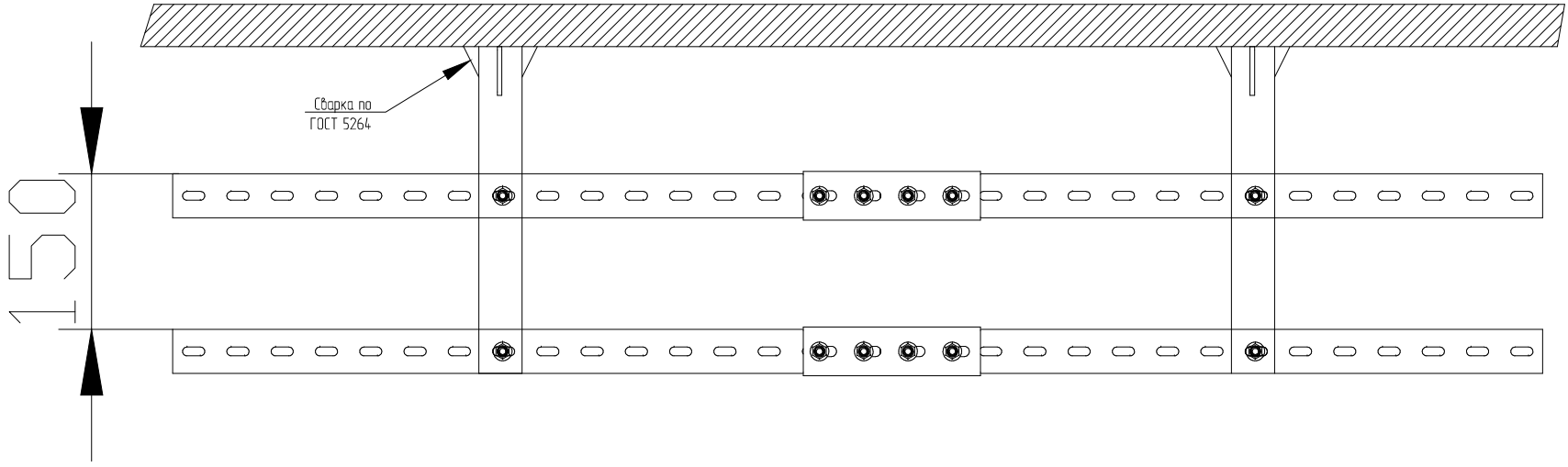
Корабельная лестница  
Пересечение горизонталь-  
ное с вставками

Лист	Масса	Масштаб
		1:3
Лист	Листов	1

Лист	Листов
Станд. №	

Лист	Листов
Иск	Лист
Разраб	№ докум
Проб	Лист
Т.контр	Дата
И.контр	
Утв	

СА.КС.1.18.0033



Лист прически
Станд. №

Лист и дата
Иск. № докум.
Взам. инв. №
Лист и дата
Иск. № докум.

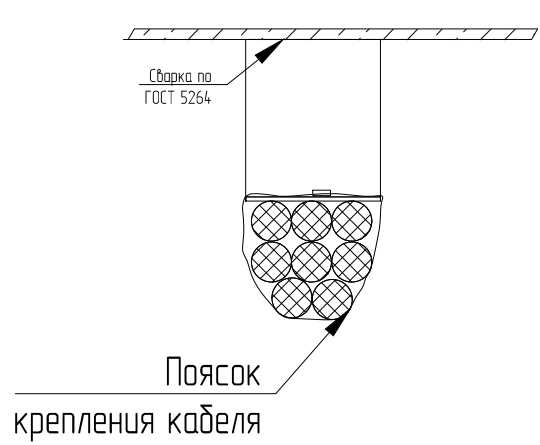
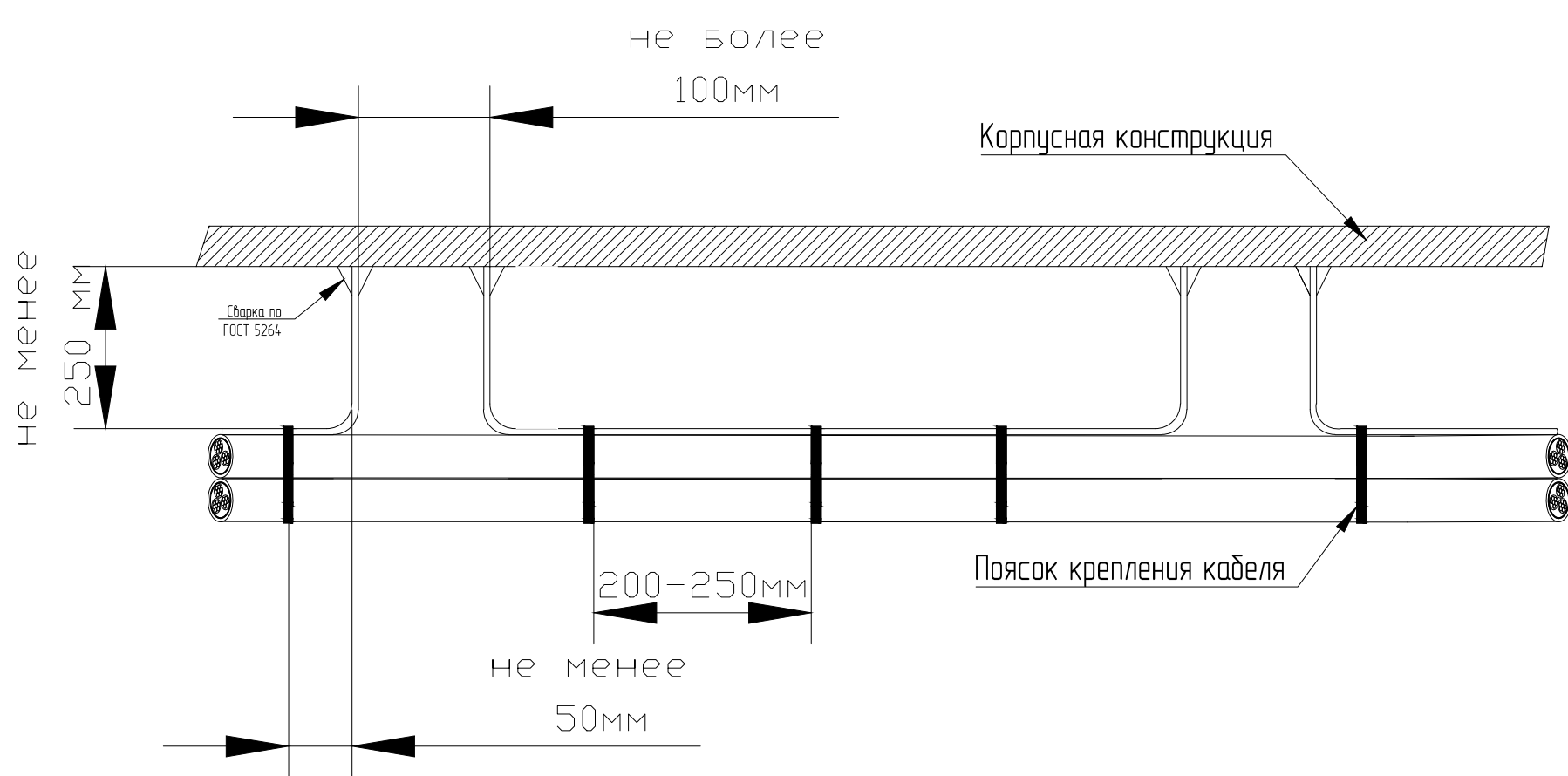
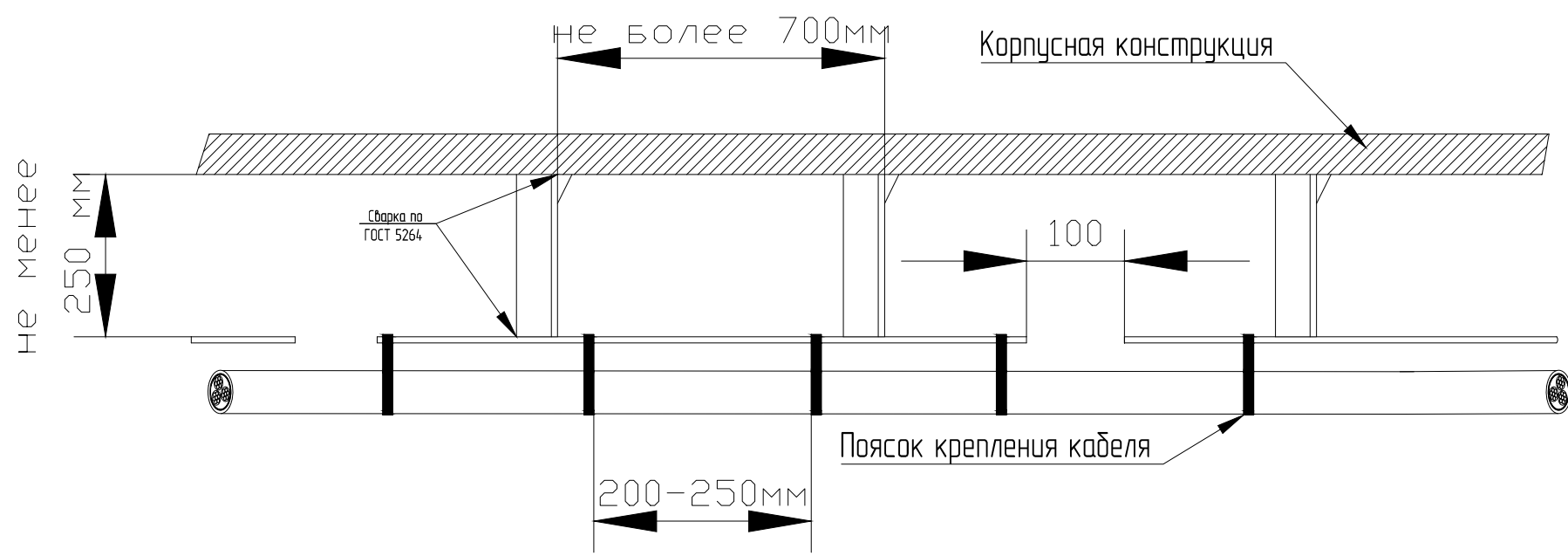
Кол-во	Знач.	Лист	Обозначение(Артикул)	Наименование	Кол.	Примечание
<i>Детали</i>						
1			НСМ 200-3000	Лестница кабельная	8	
2			Б8-20	Болт М8х20 DIN933	40	
3			Ш8	Шайба 8 DIN9021	40	
4			Г8ст	Гайка с фланцем М8 DIN6331	40	
5			СНП	Соединитель прямой	8	
6			ПУ1	Перфоуголок	4	
7			Кница	Кница	4	

СА.КС.1.18.0033

Варианты крепления  
кабеля лентой на лотках, приварен-  
ных(прикрученных) к уголку с кницей,  
на палубе, по переборке

Лист	Масса	Масштаб
		1:3
Лист	Листов	1

СА.КС.1.18.0034



Код	Зона	Лист	Обозначение(Артикул)	Наименование	Кол	Примечание
				<i>Детали</i>		
		1	ПУ1	Перфоуголок	2	
		2	ПП	Полоса перфорированная	6	

СА.КС.1.18.0034

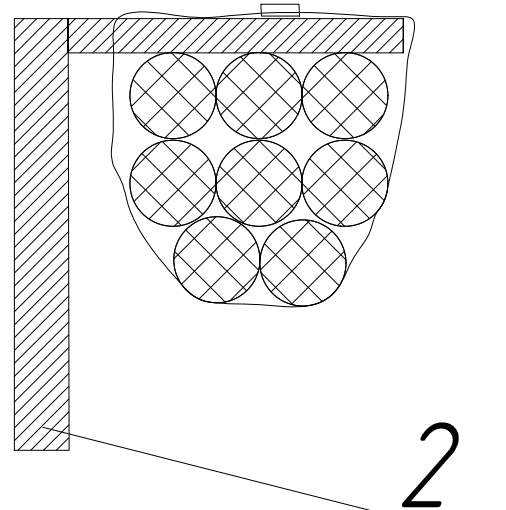
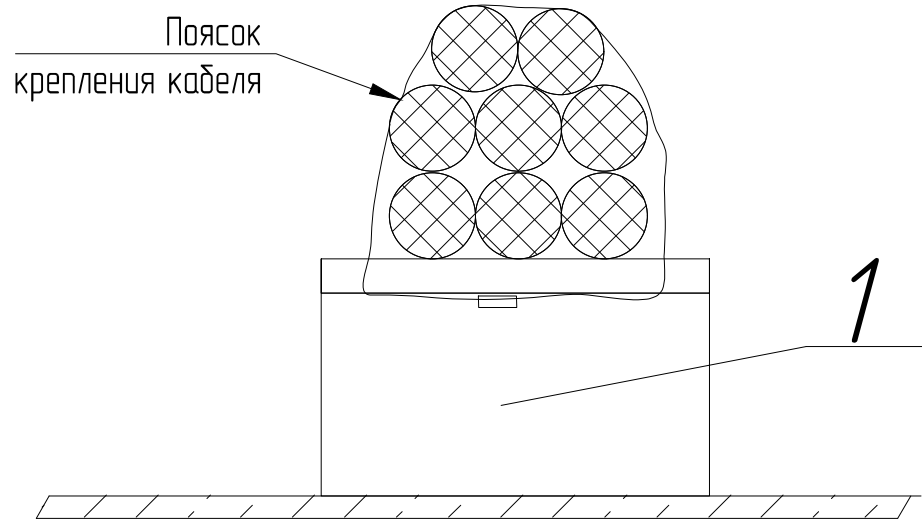
Варианты крепления  
кабеля к полосе на высоте более  
250 мм от корпусных констр-й

Лист	Масса	Масштаб
		1:3
Лист	Листов	1

Лист 1 из 1  
Станд. №

Лист 1 из 1  
Имя № докум  
Взвешивание №  
Лист 1 из 1  
Имя № лист

СА.КС.1.18.0035

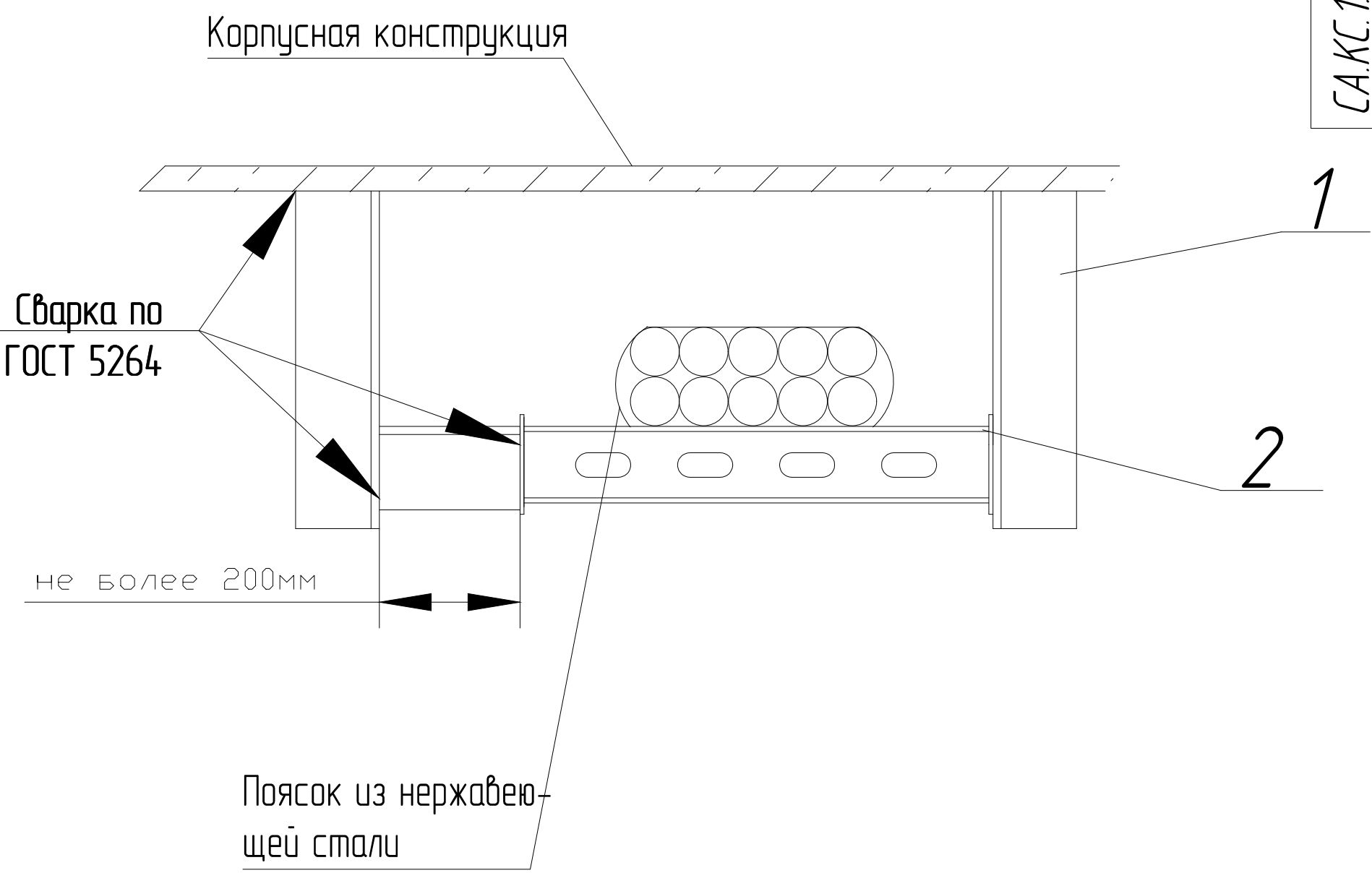


Лист причес
Станд. №

Лист и дата
Иск. № докум.
Взам. инв. №
Лист и дата
Иск. № докум.

Код	Элемент	Лист	Обозначение(Артикул)	Наименование	Кол.	Примечание
				<u>Детали</u>		
		1	ПУ1	Уголок с продольной перф-й	3	
		2	ПУР1	Уголок с поперечной перф-й		
<b>СА.КС.1.18.0035</b>						
Варианты крепления местного кабеля к уголку				Лист	Масса	Масштаб
				Лист	Листов	1
Иск.	Лист	№ докум.	Лист	Дата		
Разраб.						
Проб.						
Т.контр.						
И.контр.						
Утв.						

СА.КС.1.18.0036



Лист	Листов
Стр.	Стр.

Лист	Листов
Стр.	Стр.
Лист	Листов
Стр.	Стр.

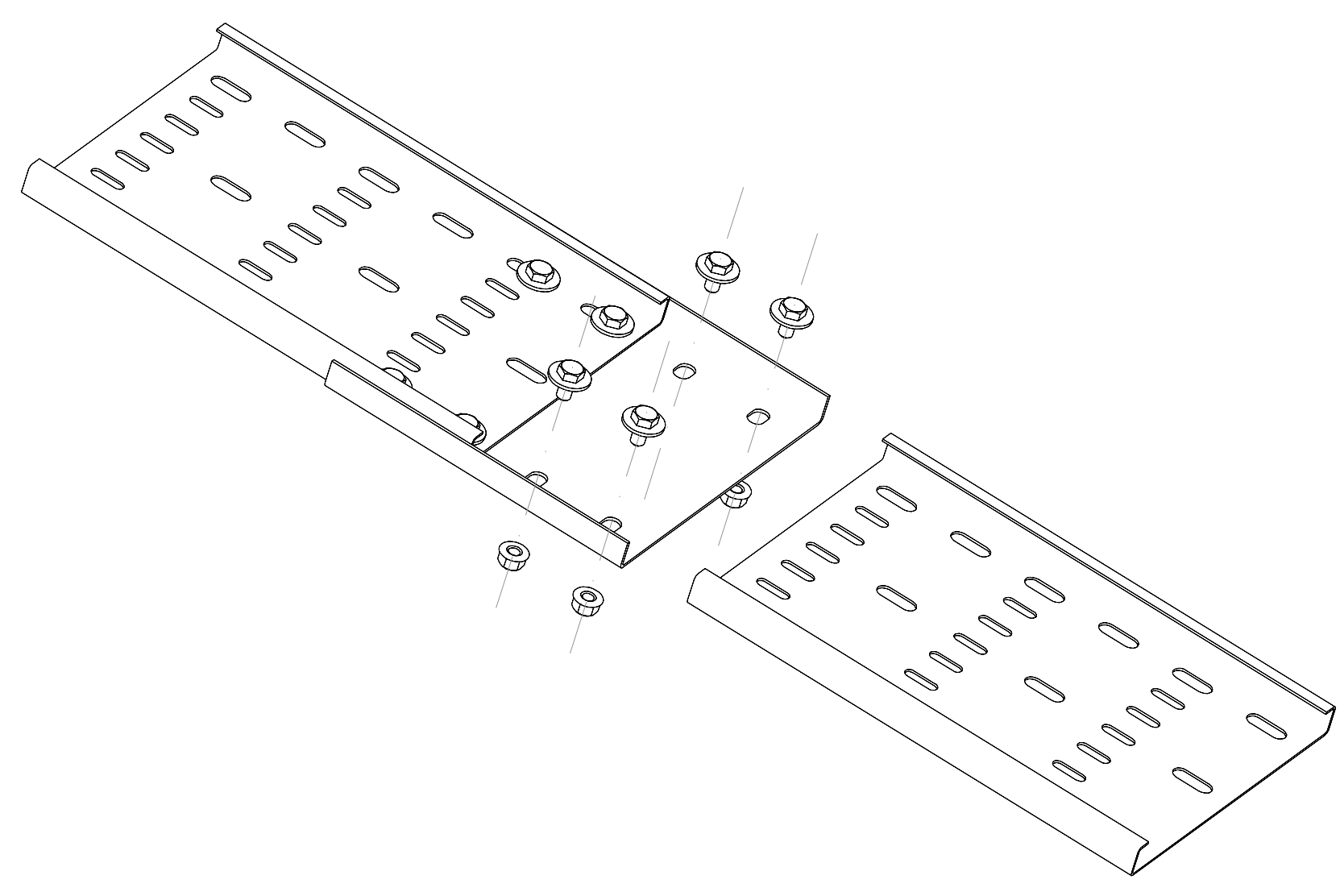
Формат	Этап	Лист	Обозначение(Артикул)	Наименование	Кол	Примечание
				Детали		
		1	ПШВ1 35*35-2,0-150	Перфошвеллер	2	
		2	НПС 200-3000	Корабельный лоток	1	
		3	Б8-20	Болт М8х20 DIN933	2	
		4	Ш8	Шайба 8 DIN9021	2	
		5	Г8ст	Гайка с фланцем М8 DIN6331	2	

СА.КС.1.18.0036

Имя	Лист	№ докум	Подп.	Дата	Лит	Масса	Масштаб
	Лист				Листов	1	
Разраб					1:3		
Проб							
Технпр							
Нконтр							
Утв							

Крепление кабелей  
пояскам к корабельным лоткам  
на приварных перфошвеллерах  
на подволоке, по передорке

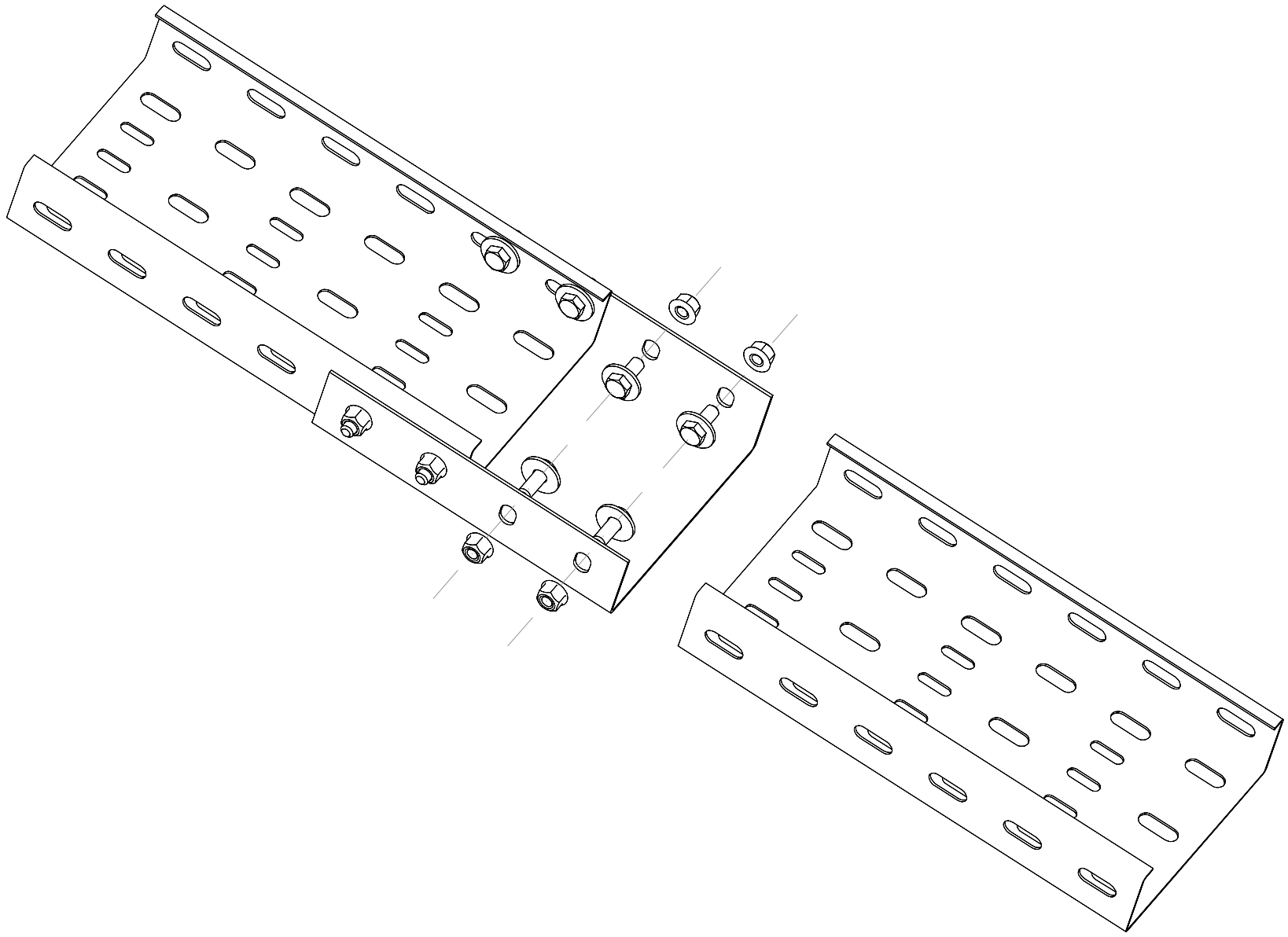
СА.КС.1.18.0037



Лист	Листов	Изм. №	Изм. №	Изм. №	Изм. №
1	1				
Лист	Листов	Изм. №	Изм. №	Изм. №	Изм. №
1	1				
Лист	Листов	Изм. №	Изм. №	Изм. №	Изм. №
1	1				
Лист	Листов	Изм. №	Изм. №	Изм. №	Изм. №
1	1				

Кол-во	Зона	Лист	Обозначение(Артикул)	Наименование	Кол	Примечание
				<u>Детали</u>		
1			НКС 200*20-15-3000	Лоток кабельный	2	
2			СНКД 200	Соединитель по дну	1	
3			Б8-20	Болт М8х20 DIN933	8	
4			Ш8	Шайба 8 DIN9021	8	
5			Г8ст	Гайка с фланцем М8 DIN6331	8	
<b>СА.КС.1.18.0037</b>						
				<b>Варианты соединения лотков соединителем по дну</b>	Лист	Масса
Изм	Лист	№ докум	Лист		Дата	Масштаб
Разраб						1:3
Проб						
Т.контр					Лист	Листов 1
И.контр						
Утв						

СА.КС.1.18.0038



Листы чертежа	Стандарт №
---------------	------------

Листы и детали	Иск. № докум.	Взаим. иск. №	Листы и детали	Иск. № листа
----------------	---------------	---------------	----------------	--------------

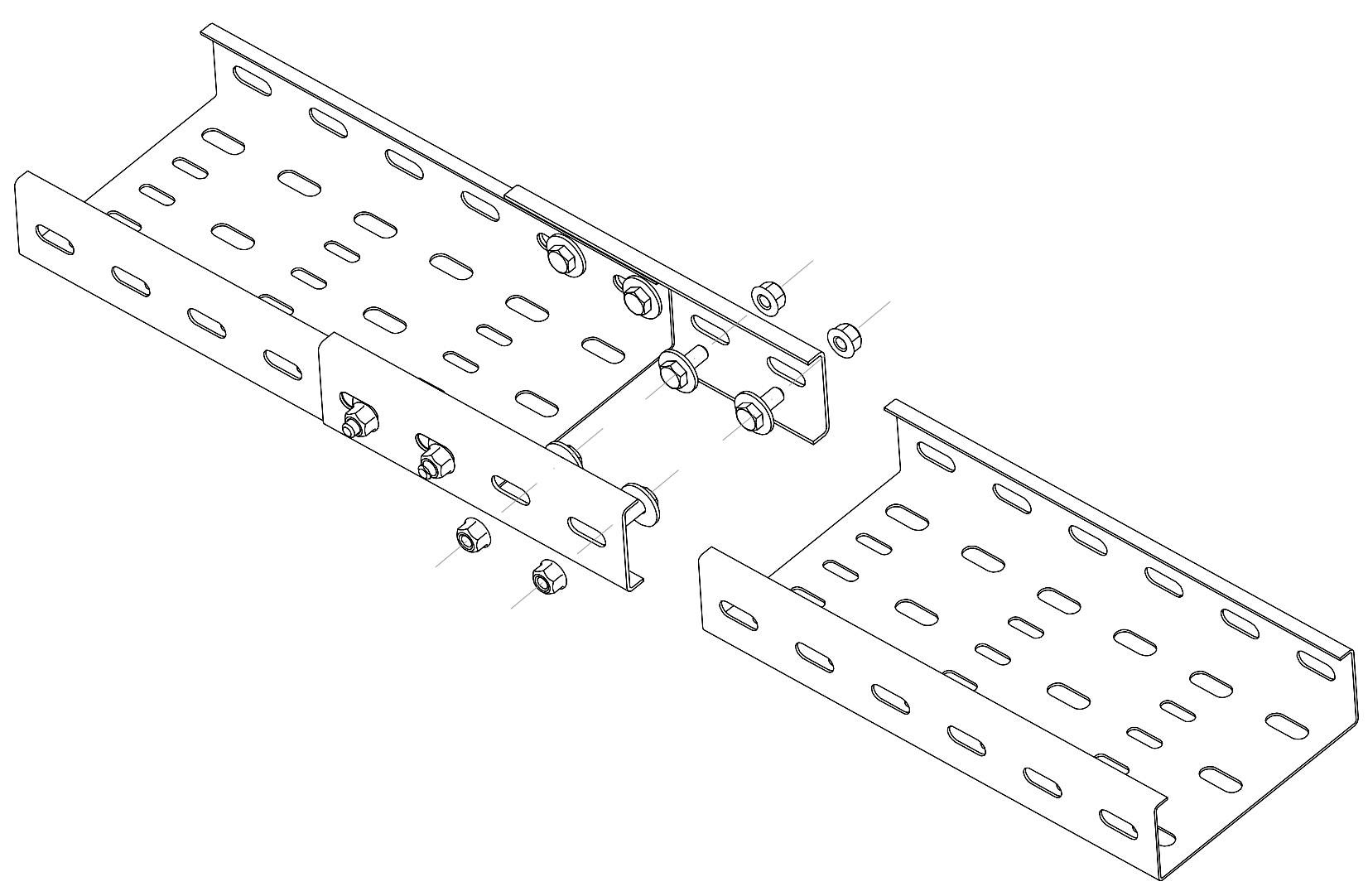
Кол-во	Зона	Лист	Обозначение(Артикул)	Наименование	Кол	Примечание
				<u>Детали</u>		
			1 НКС 200*20-1,5-3000	Лоток кабельный	2	
			2 СНКБ 200	Соединитель по борту	1	
			3 Б8-20	Болт М8х20 DIN933	8	
			4 Ш8	Шайба 8 DIN9021	8	
			5 Г8ст	Гайка с фланцем М8 DIN6331	8	

СА.КС.1.18.0038

Вариант соединения лотков соединителем по борту

Иск.	Лист	№ докум.	Лист	Дата	Лит	Масса	Масштаб
Разраб.							1:3
Проб.					Лист	Листов	1
Т.контр.							
И.контр.							
Утв.							

СА.КС.1.18.0039



Листов, пронум.	
Станд. №	

Листов, пронум.	
Изм. № докум.	
Взам. инв. №	
Листов, пронум.	
Изм. № лист.	

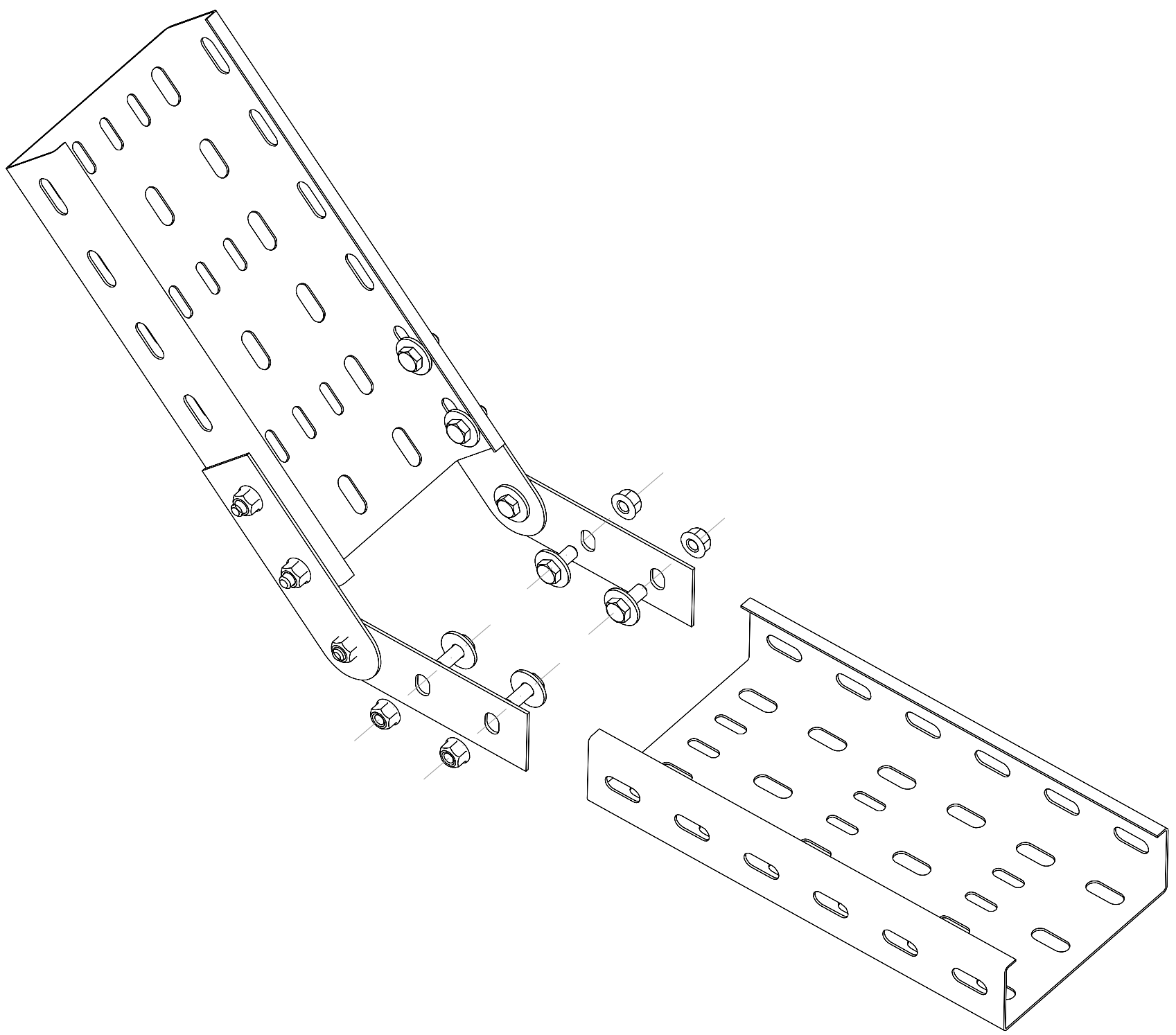
Кол-во	Зона	Лист	Обозначение(Артикул)	Наименование	Кол	Примечание
				<u>Детали</u>		
			1	НКС 200*20-15-3000	2	Лоток кабельный
			2	СНП	2	Соединитель прямой
			3	Б8-20	8	Болт М8х20 DIN933
			4	Ш8	8	Шайба 8 DIN9021
			5	Г8ст	8	Гайка с фланцем М8 DIN6331

СА.КС.1.18.0039

Вариант соединения лотков соединителем прямым

Лист	Масса	Масштаб
		1:3
Лист	Листов	1

СА.КС.1.18.0040



Листы, применяемые	
Спецификация	

Листы и детали	
Идентификация	
Взвешивание	
Листы и детали	
Идентификация	

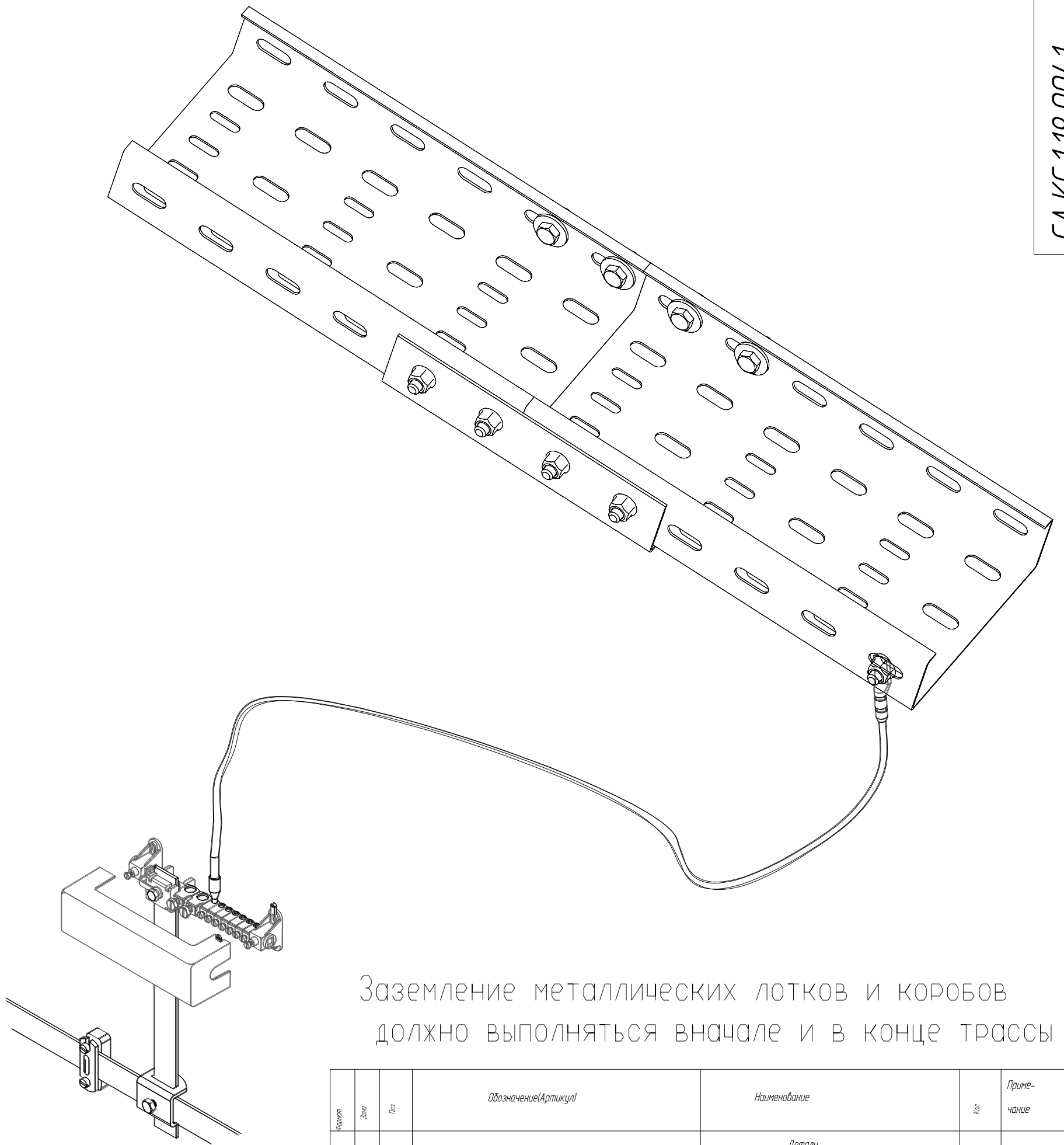
Кол-во	Зона	Лист	Обозначение(Артикул)	Наименование	Кол	Примечание
				<u>Детали</u>		
			1 НКС 200*20-15-3000	Лоток кабельный	2	
			2 СНШ	Соединитель шарнирный	2	
			3 Б8-20	Болт М8х20 DIN933	8	
			4 Ш8	Шайба 8 DIN9021	8	
			5 Г8ст	Гайка с фланцем М8 DIN6331	8	

СА.КС.1.18.0040

Вариант соединения лотков соединителем шарнирным

Изм	Лист	№ докум	Лист	Дата	Лит	Масса	Масштаб
							1:3
Разраб					Лист	Листов	1
Проб							
Т.контр							
И.контр							
Утв							

СА.КС.1.18.0041



Заземление металлических лотков и коробов должно выполняться вначале и в конце трассы

Кол-во	Зона	Лист	Обозначение(Артикул)	Наименование	Кол	Примечание
				<i>Детали</i>		
		1	НКС 200*20-15-3000	Лоток кабельный	2	
		2	СНКБ 200	Соединитель по борту	1	
		3	Б8-20	Болт М8х20 DIN933	9	
		4	Ш8	Шайба 8 DIN9021	9	
		5	Г8ст	Гайка с фланцем М8 DIN6331	9	

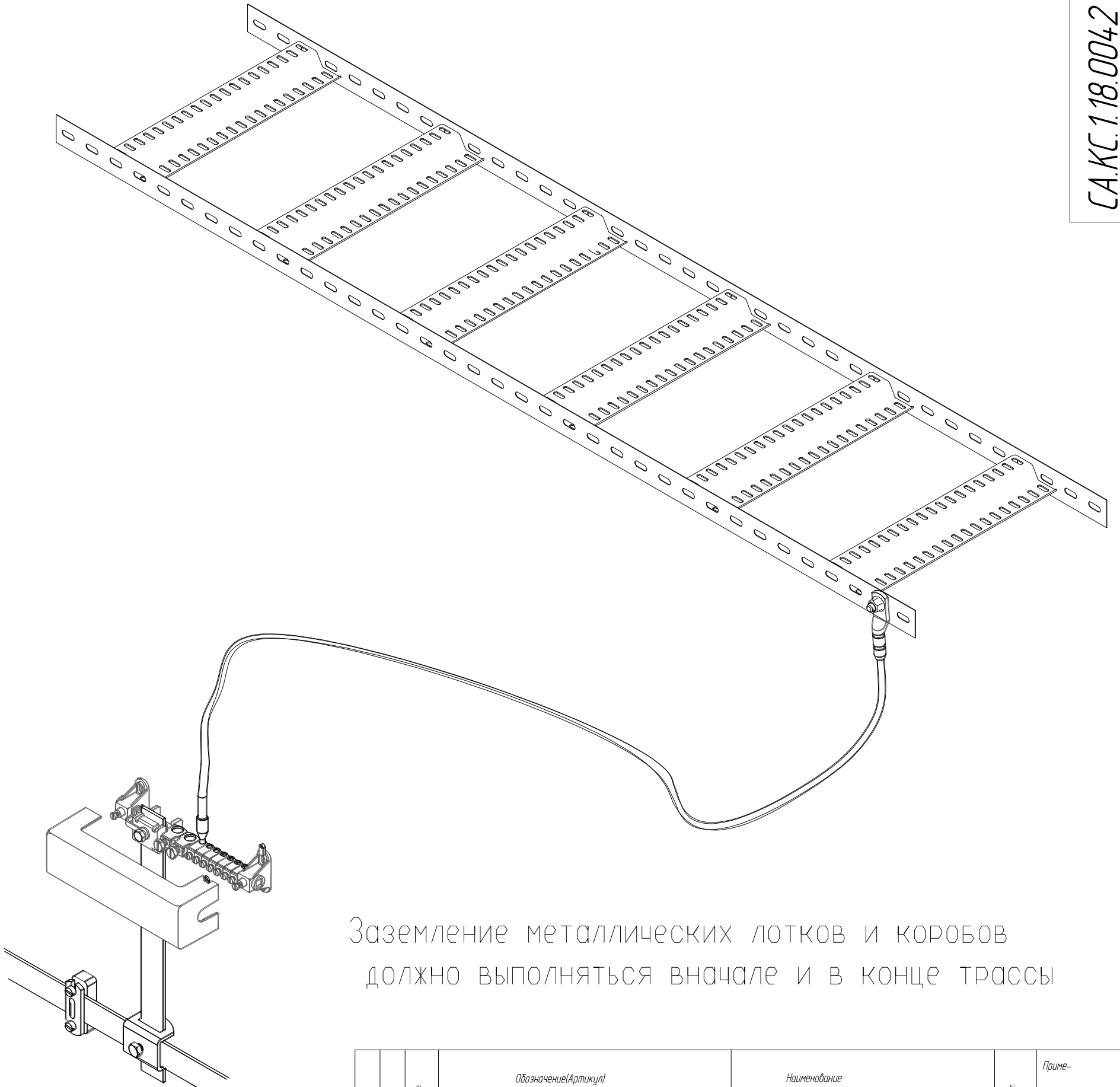
СА.КС.1.18.0041

Вариант заземления лотков кабельных

Лист	Масса	Масштаб
		1:3
Лист	Листов	1

Листы чертежа  
Спецификация

Листы и детали  
Иск. № докум.  
Взам. инв. №  
Листы и детали  
Иск. № докум.



Заземление металлических лотков и коробов должно выполняться вначале и в конце трассы

Кол-во	Зона	Лист	Обозначение(Артикул)	Наименование	Кол	Примечание
				<i>Детали</i>		
		1	НПС 100-3000	Лестница кабельная	1	
		2	Б8-20	Болт М8х20 DIN933	1	
		3	Ш8	Шайба 8 DIN9021	1	
		4	Г8ст	Гайка с фланцем М8 DIN6331	1	

СА.КС.1.18.0042

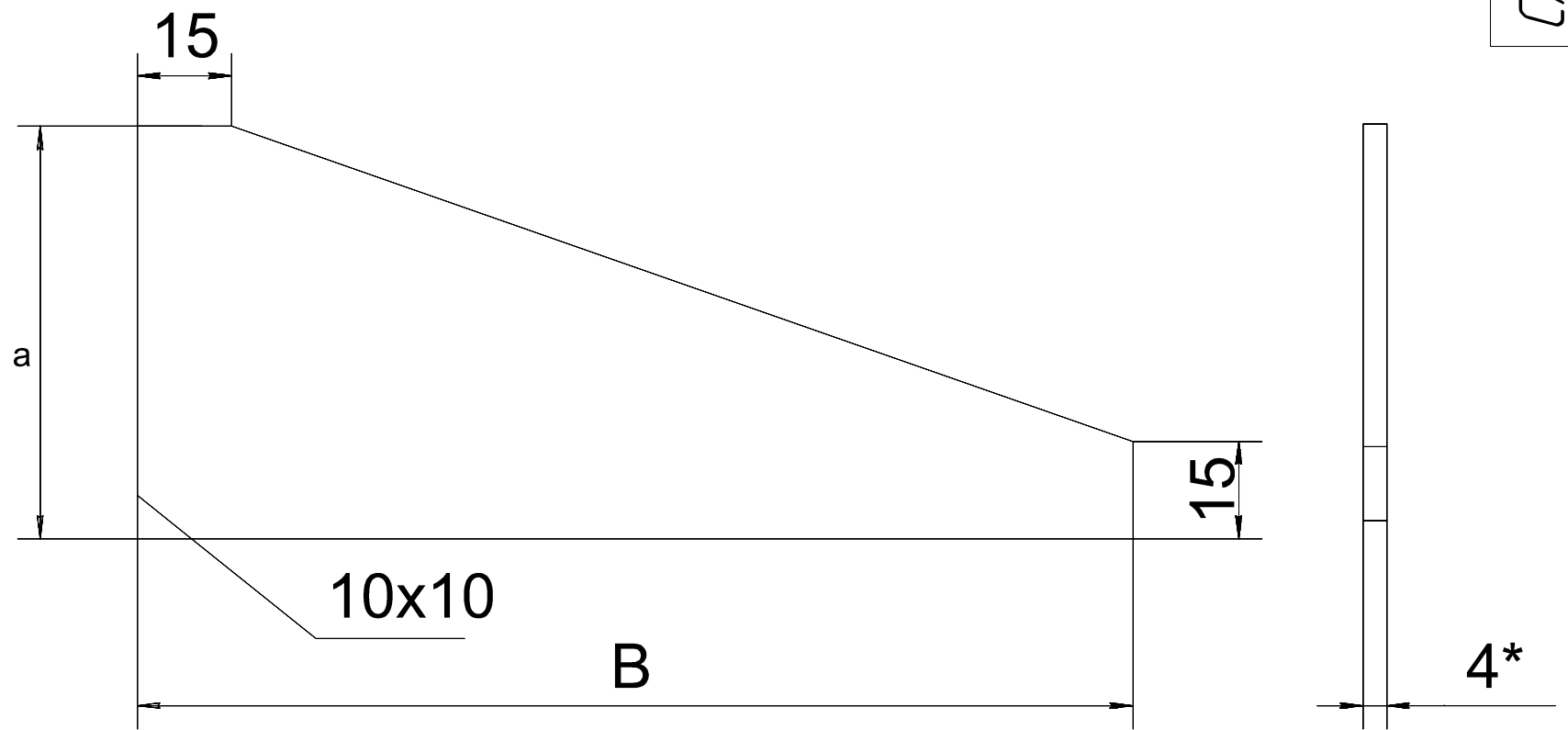
Вариант заземления  
лестниц кабельных

Лист	Масса	Масштаб
		1:3
Лист	Листов	1

Листы чертежа  
Спецификация

Листы и фото  
Иск. № докум.  
Взвешивание  
Листы и фото  
Иск. № фото

СА.КС.1.18.0043



Таблица

Обозначение (Артикул)	а	В	Масса, КГ
	ММ		
Кница 100*50	50	100	0,1
	60	125	0,12
	80	150	0,2
	100	200	0,3
	125	250	0,5
	150	300	0,7
	200	400	1,3
	225	450	1,9

1. Размер для справок

Лист прически  
Станд. №

Лист и дата  
Ид. № докум.

Взв. инд. №

Лист и дата  
Ид. № лист

Изм	Лист	№ докум	Лист	Дата
Разраб				
Проб				
Т.контр				
И.контр				
Удп				

СА.КС.1.18.0043

Кница

Лист	Масса	Масштаб
		1:3
Лист	Листов	1

Мост Г-образный

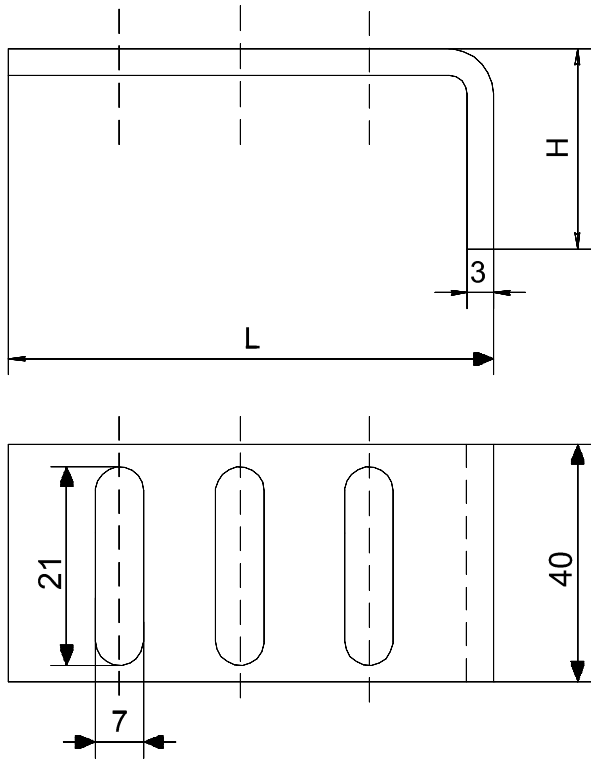


рис.1

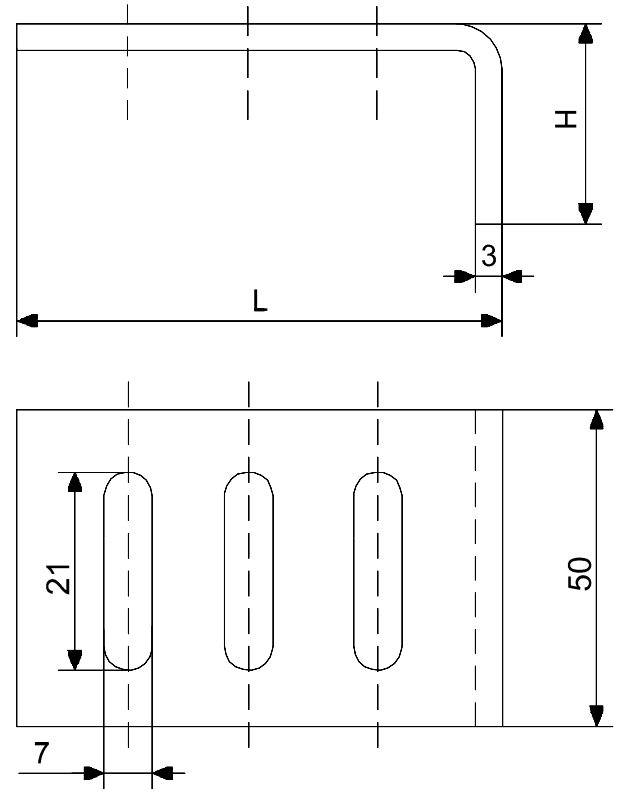


рис.2

1. Размер для справок

Листы чертежа
Спецификация

Имя разработчика	Имя проверяющего	Имя инженера	Имя мастера

Имя	Лист	№ документа	Лист	Дата
Разработчик				
Проверенный				
Технический контроль				
Исполнитель				
Удостоверенный				

СА.КС.1.18.0044

Мост Г-образный

Лист	Масса	Масштаб
		1:3
Лист	Листов	1

# Мост П-образный

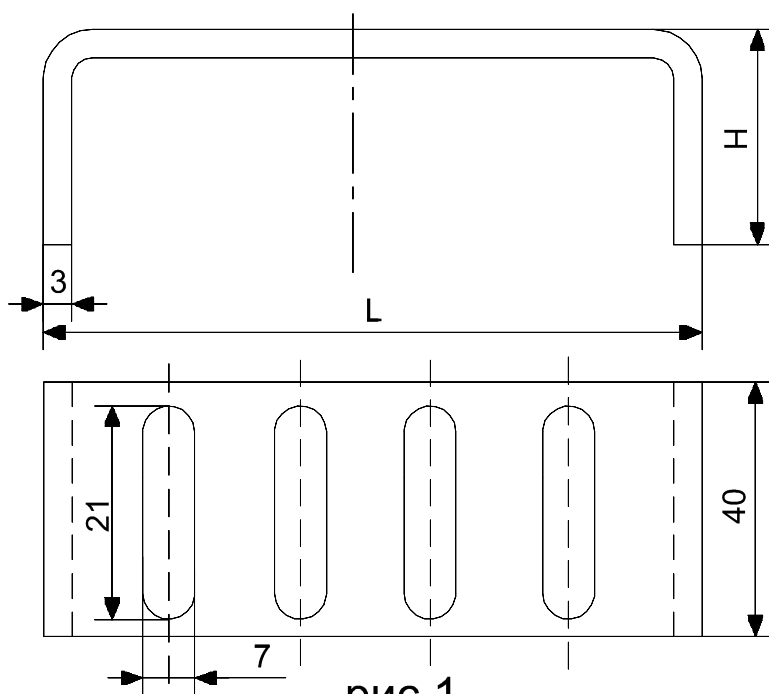


рис.1

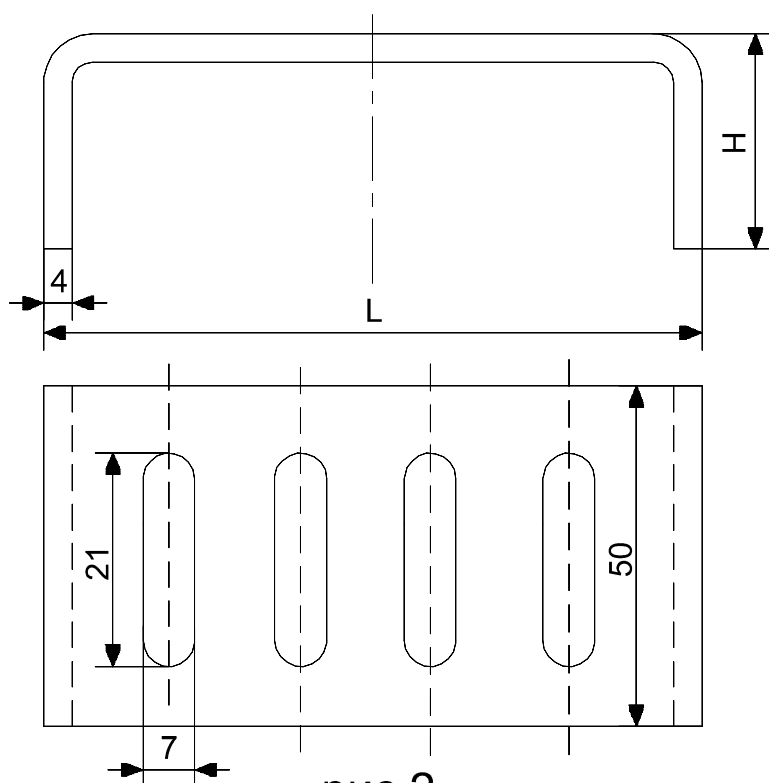


рис.2

1. Размер для справок

Листы чертежа	Спецификация
---------------	--------------

Имя разработчика	Имя исполнителя	Имя проверяющего	Имя утверждающего

Имя	Лист	№ документа	Лист	Дата
Разработ				
Проб				
Техник				
Исполнитель				
Утверд				

СА.КС.1.18.0045

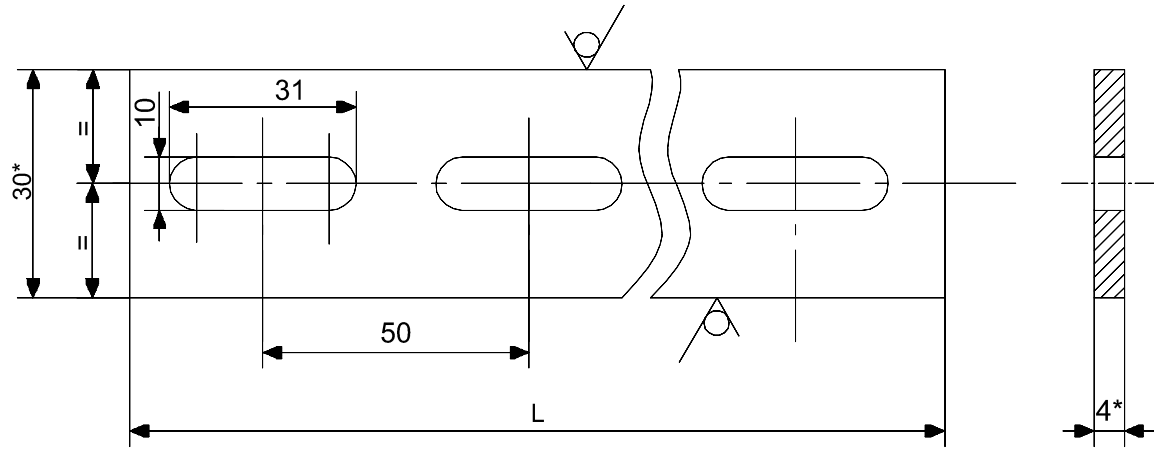
Мост П-образный

Лист	Масса	Масштаб
		1:3
Лист	Листов	1

СА.КС.1.18.0045

СА.КС.118.0046

## Полоса перфорированная



1. Размер для справок
2. Длина полосы L определяется проектантом и выбирается кратной шагу перфорации
3. Острые кромки скруглить

Лист	Листов
Страна №	

Лист	Листов
Изд. №	
Вариант №	
Лист	Листов
Изд. №	

Изм.	Лист	№ докум.	Лист	Дата
Разработ				
Проб				
Т.контр.				
И.контр.				
Утв.				

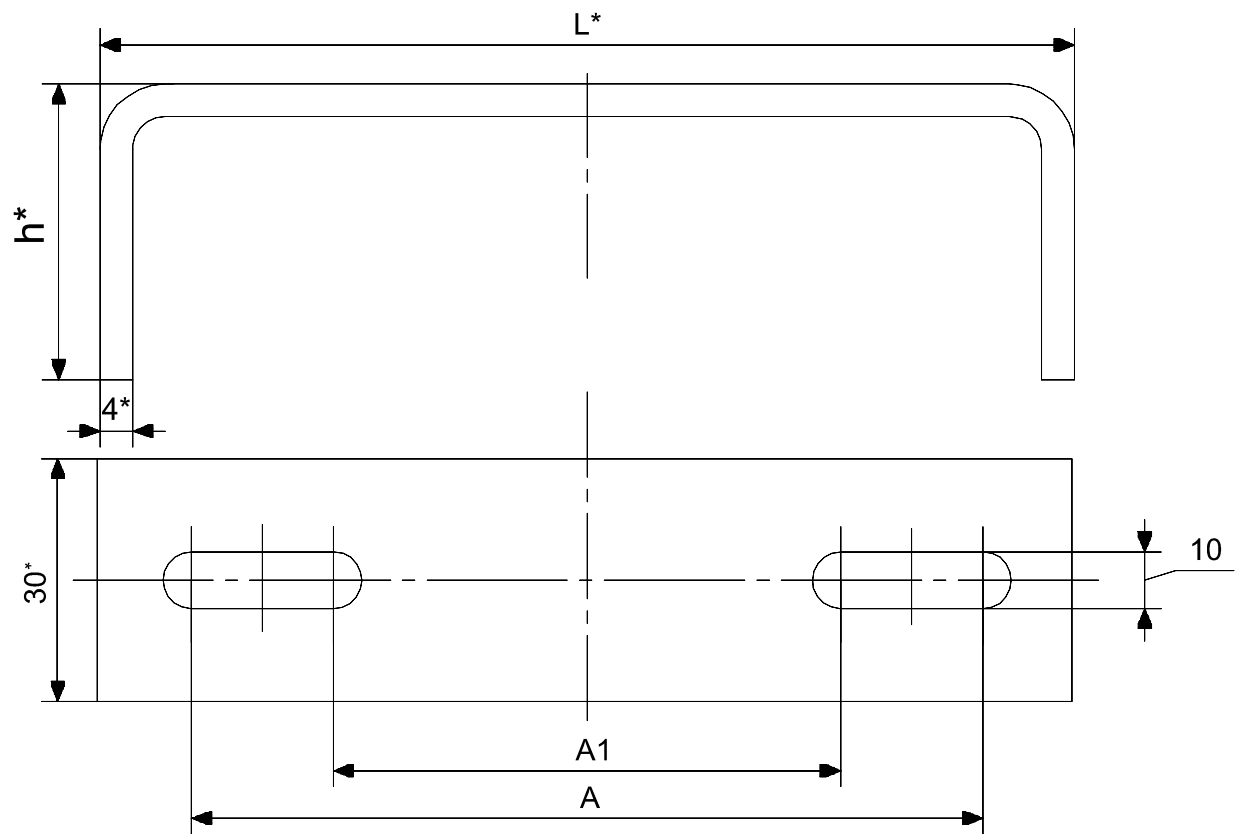
СА.КС.118.0046

Перфополоса  
с продольной перфорацией

Лист	Масса	Масштаб
		1:3
Лист	Листов	1

# Мост типа 1

СА.КС.1.18.0047



1. Размер для справок
2. Острые кромки скруглить

Лист прически
Станд. №

Лист и дата
Исх. № докум.
Взам. инв. №
Лист и дата
Исх. № докум.

Исх.	Лист	№ докум.	Лист	Дата
Разраб.				
Проб.				
Т.контр.				
И.контр.				
Удп.				

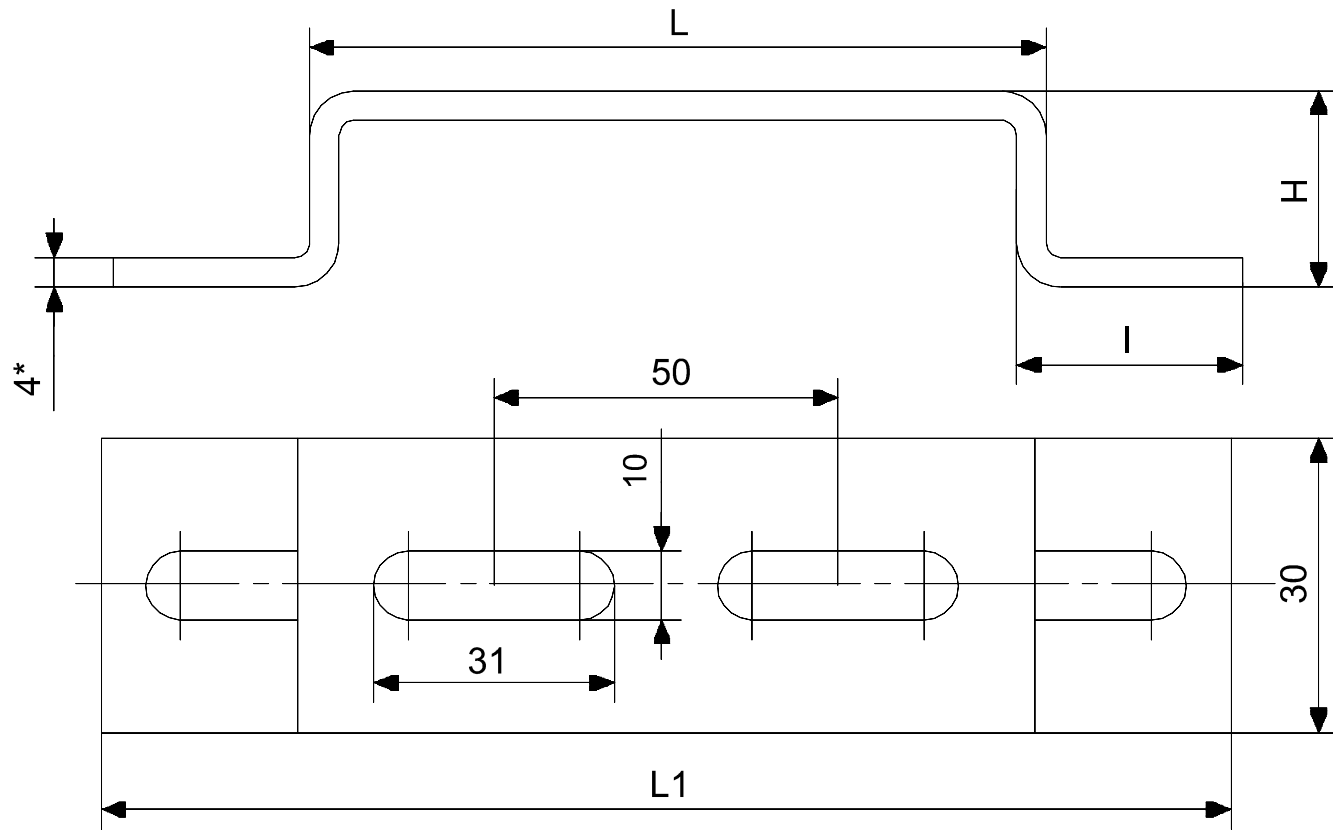
СА.КС.1.18.0047

Мост типа 1

Лист	Масса	Масштаб
		1:3
Лист	Листов	1

# Мост с лапками типа 6

СА.КС.118.0048



1. Размер для справок
2. Острые кромки скруглить

Лист прически
Страна №

Лист и дата
Имя № докум
Взвешивание №
Лист и дата
Имя № лист

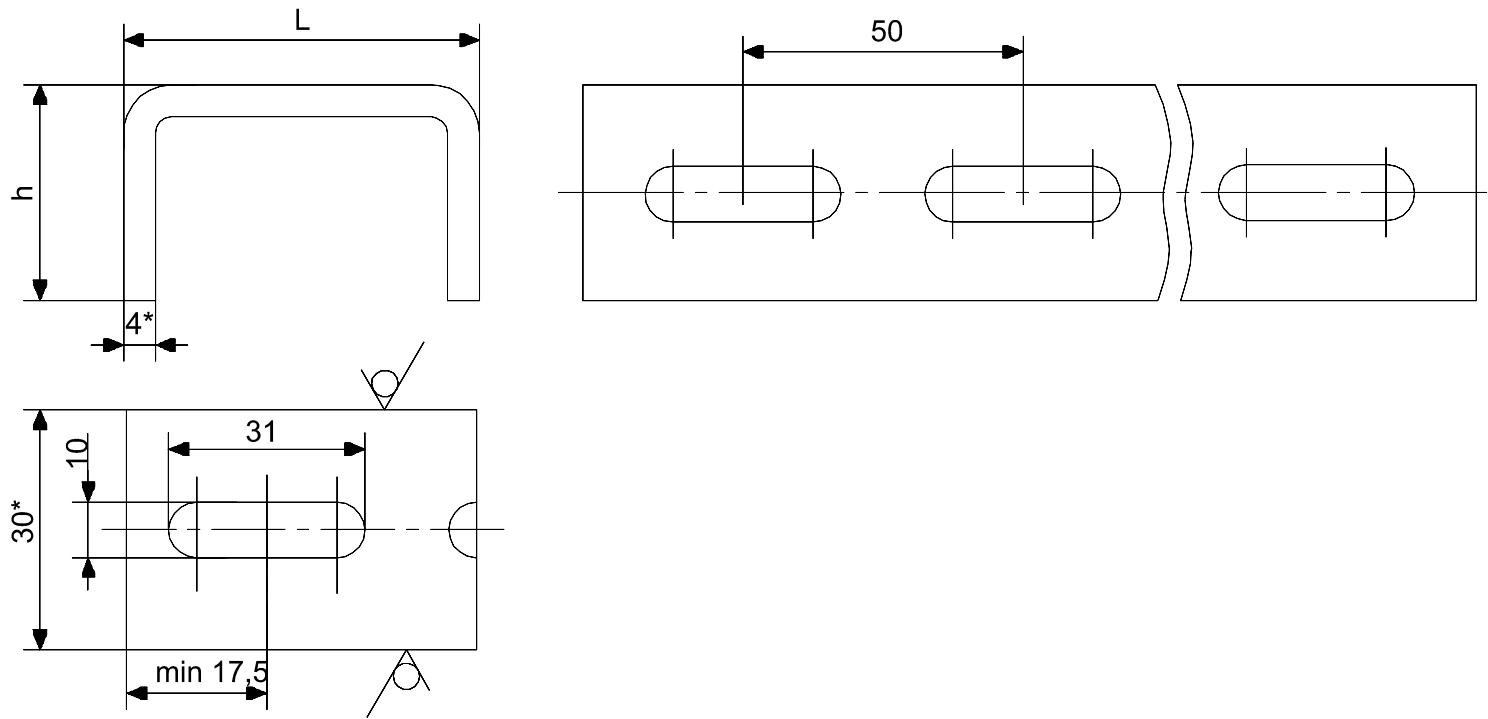
Имя	Лист	№ докум	Лист	Дата
Разработ				
Проб				
Техник				
Исполн				
Удл				

СА.КС.118.0048

Мост с лапками типа 6

Лист	Масса	Масштаб
		1:3
Лист	Листов	1

# Мост типа 10



СА.КС.1.18.0049

1. Размер для справок
2. Острые кромки скруглить

Лист прически
Станд. №

Лист и дата	Иск. № докум.	Взам. инв. №	Лист и дата	Иск. № докум.

Иск.	Лист	№ докум.	Лист	Дата
Разраб.				
Проб.				
Т.контр.				
И.контр.				
Удб.				

СА.КС.1.18.0049

Мост типа 10

Лист	Масса	Масштаб
		1:3
Лист	Листов	1

# Мост Г-образный типа 9

Рис.1

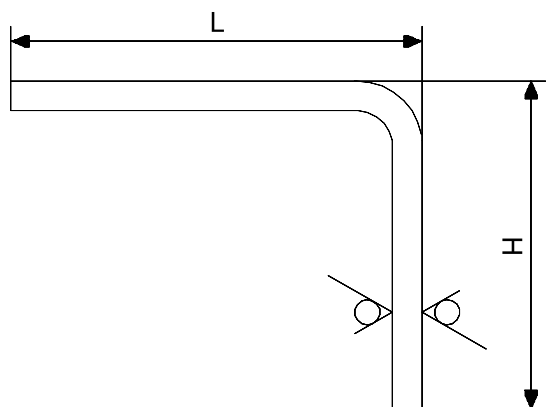
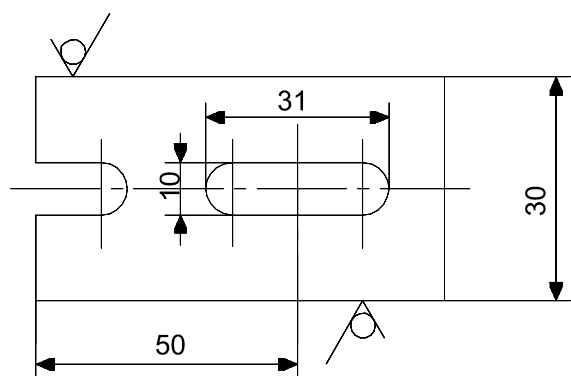
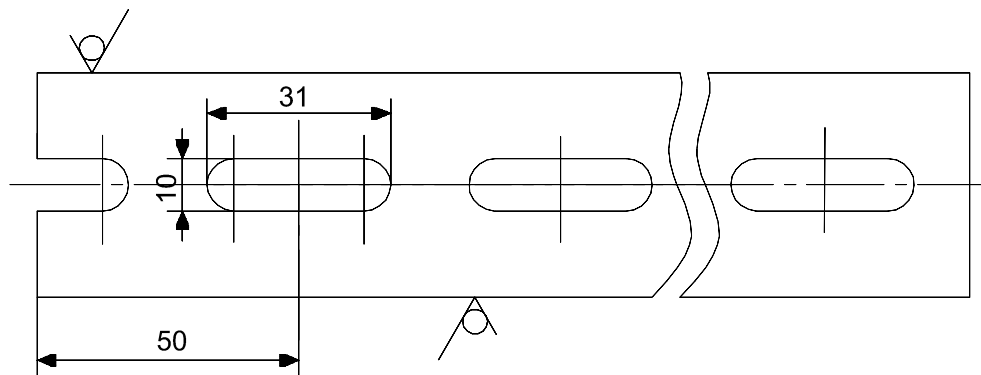


Рис.2



1. Размер для справок
2. Перфорацию производить с шагом  $A=50$  мм
3. Кромки скруглить

СА.КС.1.18.0050

Листы чертежа

Станд. №

Листы и форма

Иск. № докум.

Взам. инв. №

Листы и форма

Иск. № докум.

Изм.	Лист	№ докум.	Подп.	Дата

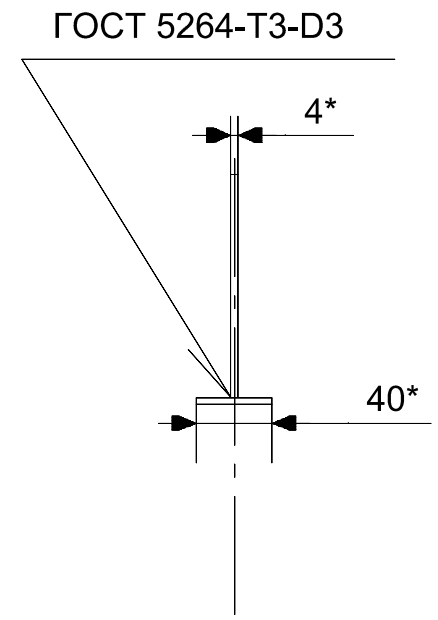
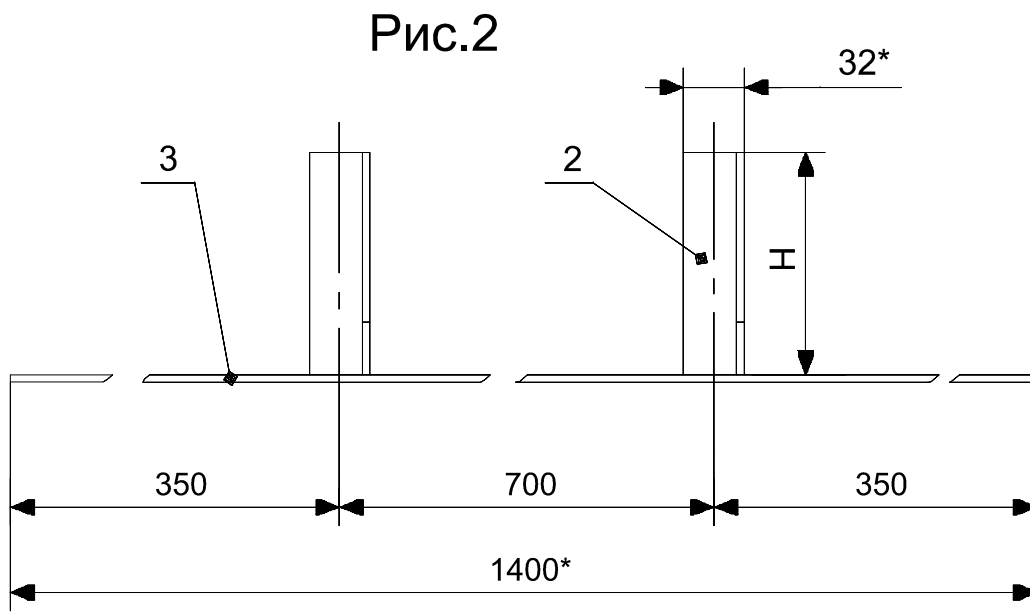
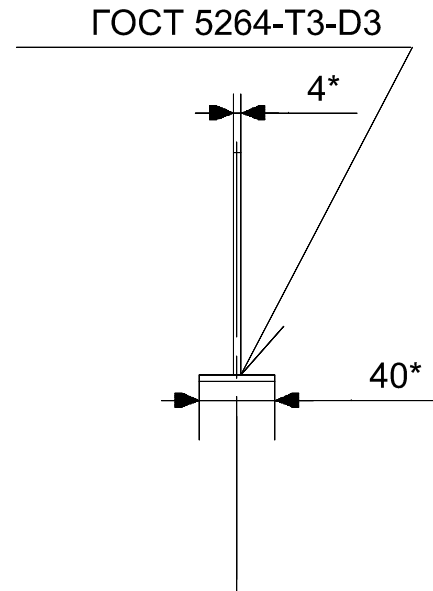
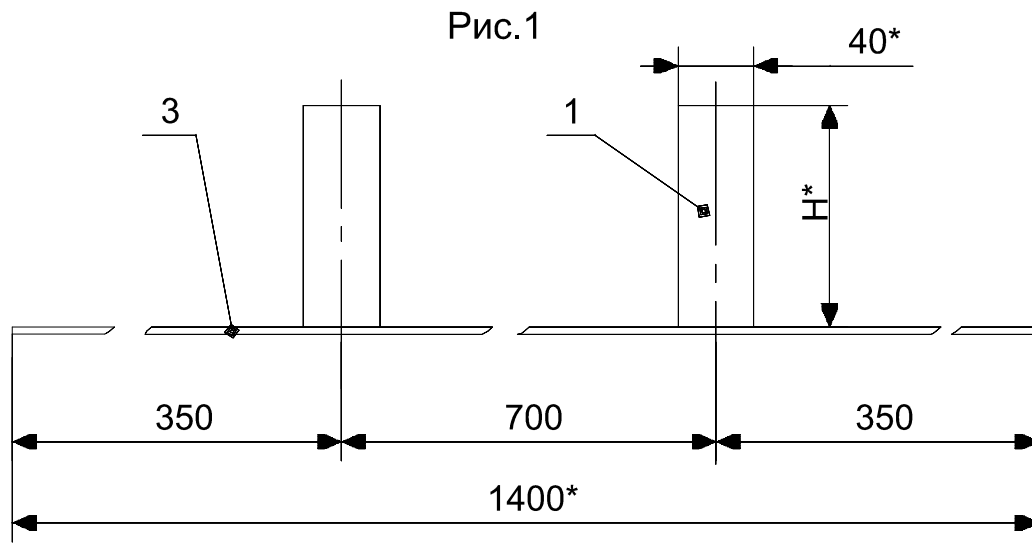
СА.КС.1.18.0050

Мост Г-образный типа 9

Лист	Масса	Масштаб
		1:3
Лист	Листов	1

# Перфополоса для крепления кабеля

СА.КС.1.18.0051



1. Острые кромки скруглить
2. Размеры для справок.

Лист причес  
Станд. №

Лист и дата  
Иск. № докум  
Взам. инв. №  
Лист и дата  
Иск. № докум

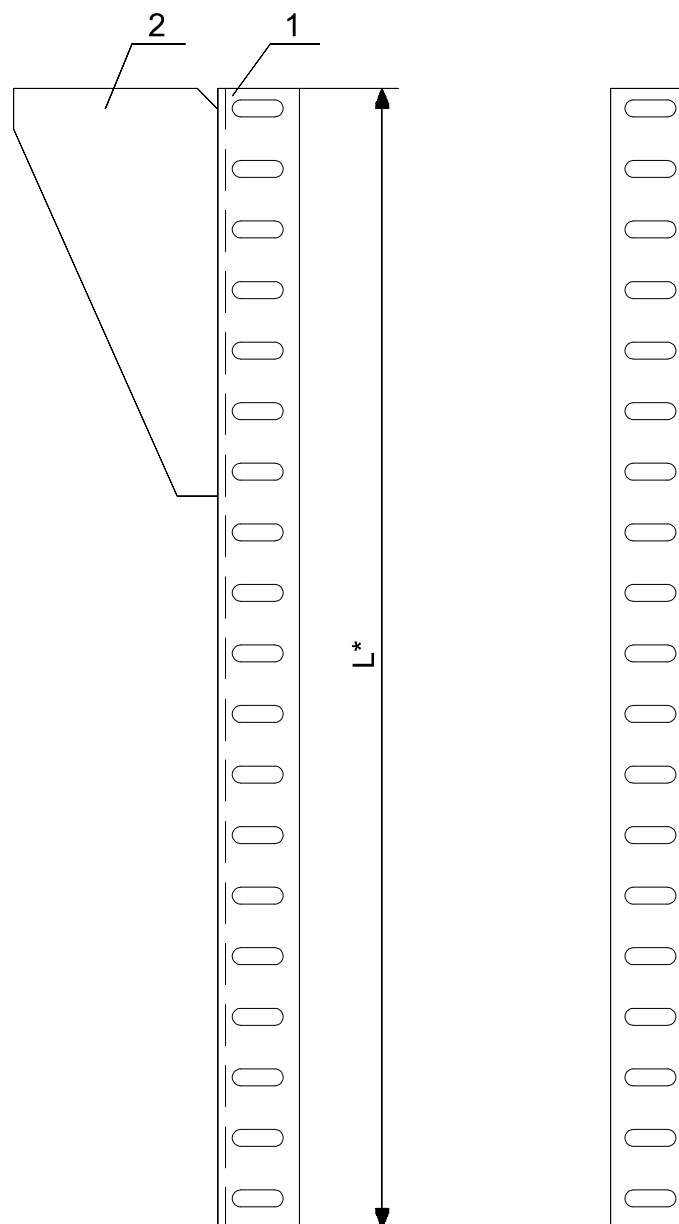
Код	Зона	Лист	Обозначение(Артикул)	Наименование	Кол	Примечание
				<i>Детали</i>		
		1	П	Полоса	2	
		2	ПУ1	Перфоуголок	2	
		3	ПП	Полоса перфорированная	2	

СА.КС.1.18.0051

Перфополоса для крепления  
кабеля

Иск.	Лист	№ докум	Лист	Дата	Лист	Масса	Масштаб
							1:3
Разраб					Лист	Листов	1
Проб							
Т.контр							
И.контр							
Удп							

# Стойка для крепления кабеля



СА.КС.1.18.0052

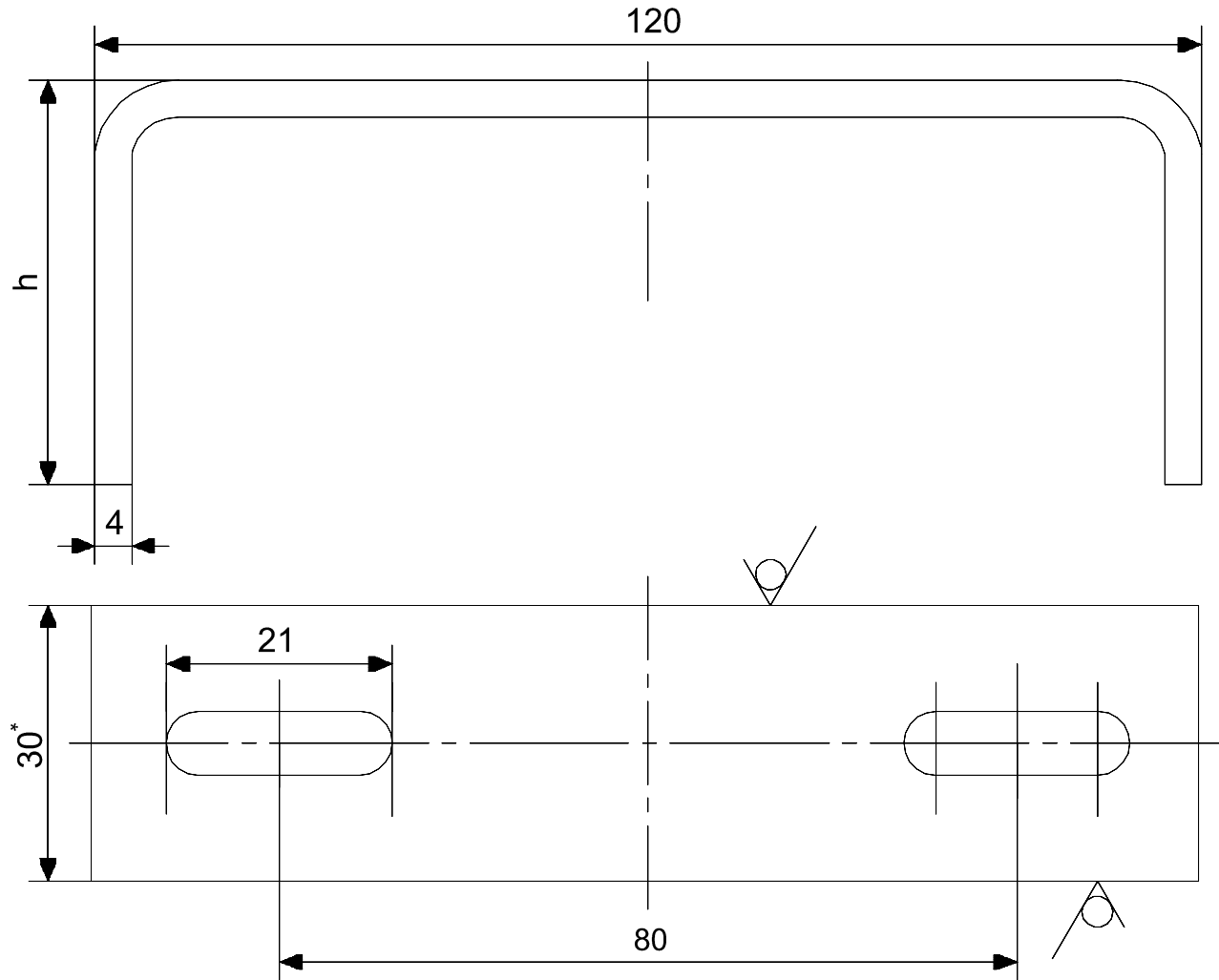
## 1. Размер для справок

Лист причес
Станд. №

Лист и дата
Исх. № докум.
Взам. инв. №
Лист и дата
Исх. № докум.

Код	Зона	Лист	Обозначение(Артикул)	Наименование	Кол.	Примечание
				<i>Детали</i>		
		1	ПУР2	Уголок с двойной поперечной перфор-й	1	
		2	Кница	Кница	1	
<b>СА.КС.1.18.0052</b>						
Исх.	Лист	№ докум.	Лист	Дата	Лит	Масса
Разраб						
Проб						
Т.контр						
И.контр						
Утв						
<i>Стойка для крепления кабеля</i>					Лист	Масштаб
						1:3
					Лист	Листов
						1

# Мост типа 4



СА.КС.1.18.0053

1. Размер для справок
2. Острые кромки скруглить

Лист прически
Страна №

Лист и дата
Имя № докум
Взвешивание №
Лист и дата
Имя № лист

Имя	Лист	№ докум	Лист	Дата
Разработ				
Проб				
Техник				
Исполн				
Удл				

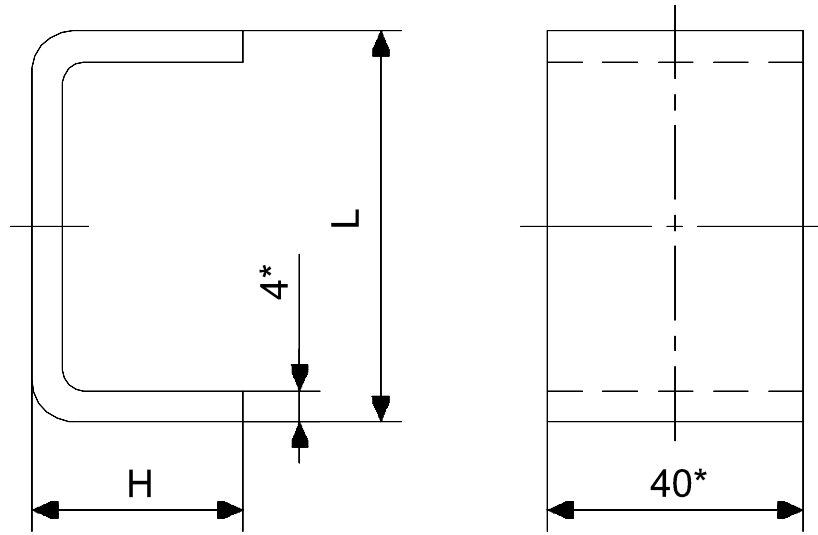
СА.КС.1.18.0053

Мост типа 4

Лист	Масса	Масштаб
		1:3
Лист	Листов	1

# Мост приварной из стали - тип 3

СА.КС.1.18.0054



## 1. Размеры для справок

Листы чертежа	Станд. №
---------------	----------

Листы и дата	Изм. №	Взам. инв. №	Изм. №	Изм. №
--------------	--------	--------------	--------	--------

Изм.	Лист	№ докум.	Подп.	Дата
Разраб.				
Проб.				
Т.контр.				
И.контр.				
Удп.				

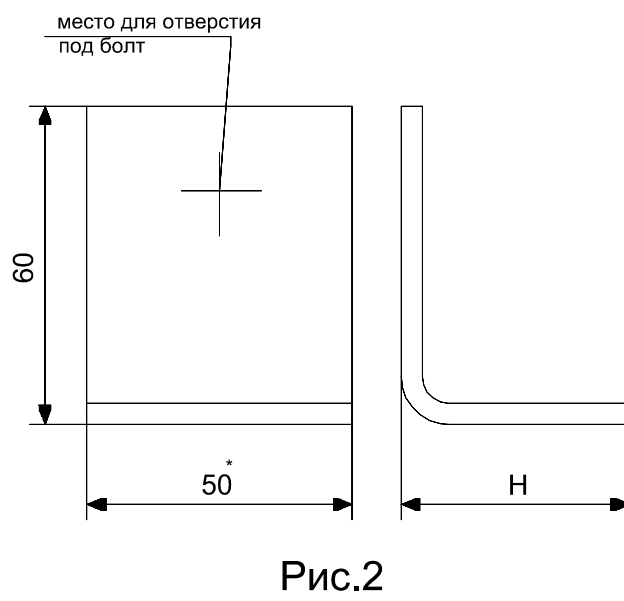
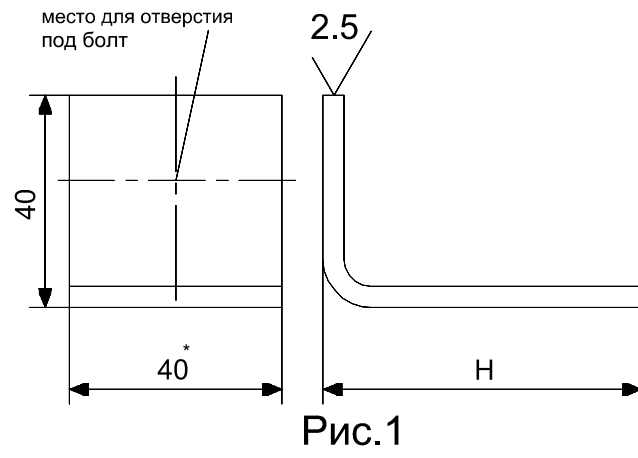
СА.КС.1.18.0054

Мост приварной из стали - тип 3

Лит	Масса	Масштаб
		1:3
Лист	Листов	1

# Лапка приварная типа 1

СА.КС.1.18.0055



## 1. Размеры для справок

Лист	Листов
Страница №	

Лист	Листов
Иск. № докум.	
Взам. инв. №	
Лист	Листов
Иск. № докум.	
Утв.	

Иск.	Лист	№ докум.	Лист	Листов
Разраб.				
Проб.				
Т.контр.				
И.контр.				
Утв.				

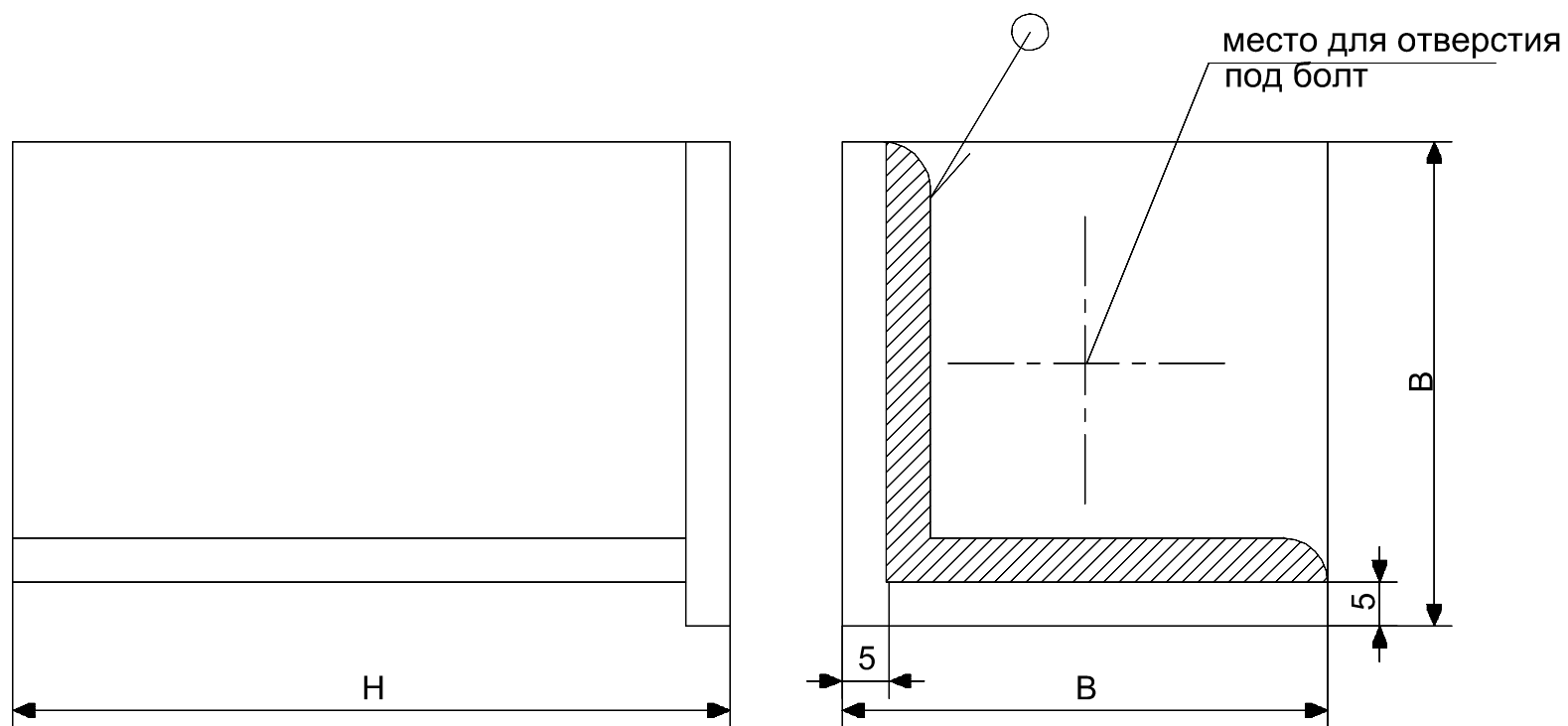
СА.КС.1.18.0055

Лапка приварная типа 1

Лист	Масса	Масштаб
		1:3
Лист	Листов	1

# Стойка приварная типа 7

СА.КС.1.18.0056



1. Размеры для справок
2. Кромки скруглить

Листы чертежа
Станд. №

Листы и дата
Изм. № докум.
Взам. инв. №
Листы и дата
Изм. № лист

Изм.	Лист	№ докум.	Лист	Дата
Разраб.				
Проб.				
Т.контр.				
И.контр.				
Утв.				

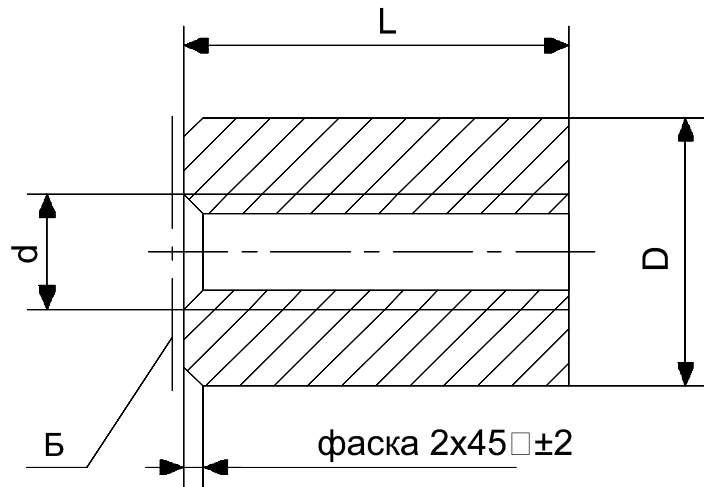
СА.КС.1.18.0056

Стойка приварная типа 7

Лист	Масса	Масштаб
		1:3
Лист	Листов	1

СА.КС.1.18.0057

# Бонка заземления



Таблица

Обозначение(Артикул)	d, мм	L, мм	D, мм	Масса, кг
Бонка M6*25	M6	25	20	0,055
Бонка M10*25	M10		28	0,100
Бонка M6*15	M6	15	20	0,033
Бонка M10*15	M6		28	0,066
Бонка M4*10	M4	10	14	0,011

1. Размеры для справок
2. Острые кромки скруглить

Лист причес  
Станд №

Лист и дата  
Иск № доку  
Взам иск №  
Лист и дата  
Иск № доку

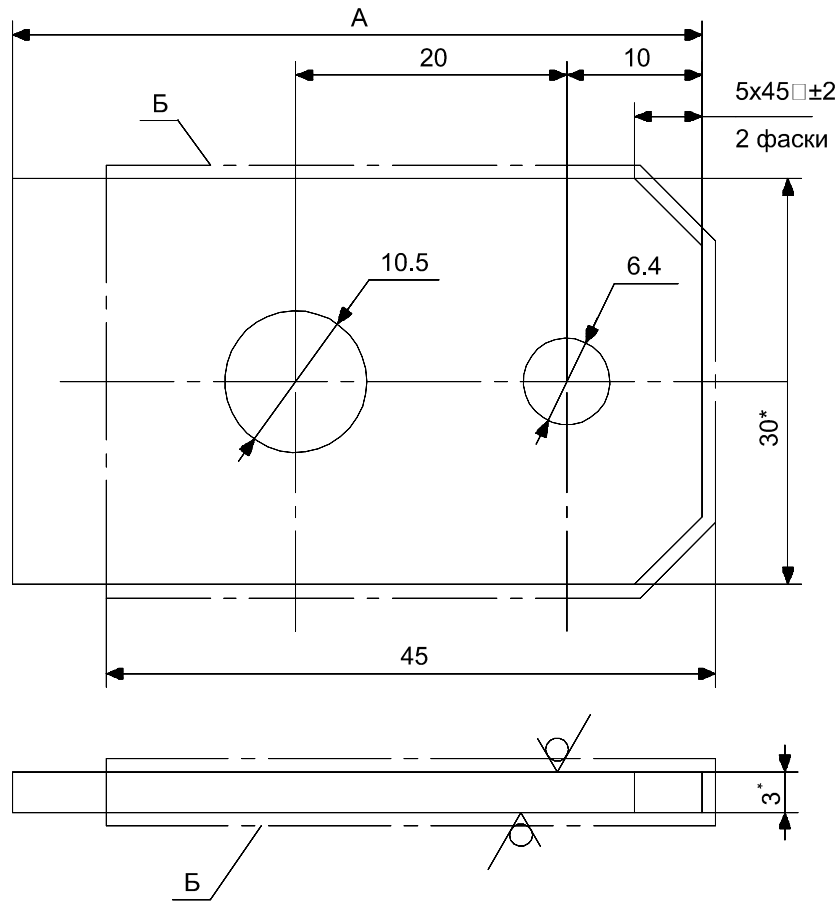
Иск	Лист	№ доку	Лист	Дата
Разраб				
Проб				
Т.контр				
Исконтр				
Удб				

СА.КС.1.18.0057

Бонка заземления

Лист	Масса	Масштаб
		1:3
Лист	Листов	1

# Планка заземления ПЛС



Таблица

Обозначение(Артикул)	А, мм	Масса, кг	
ПЛС 50	50	0,035	
ПЛС 80	80	0,064	
ПЛС 100	100	0,082	
ПЛС 125	125	0,105	
ПЛС 150	150	0,129	
ПЛС 175	175	0,153	
ПЛС 200	200	0,176	

1. Размеры для справок
2. Острые кромки скруглить

Листов: 1  
Станд. №:

Листов: 1  
Изд. №: 01/01  
Взам. инв. №:  
Листов: 1  
Изд. №: 01/01

Изм.	Лист	№ докум.	Подп.	Дата
Разраб.				
Проб.				
Т.контр.				
И.контр.				
Утв.				

СА.КС.1.18.0058

Планка заземления ПЛС

Лист	Масса	Масштаб
1		1:3
Лист	Листов	1