

*ООО "Северная
Аврора"*

*Альбом типовых
решений
СА.ТР.1.16*

*Санкт-Петербург
2021*

№	Наименование	№ чертежа
	Введение	
	Таблица подбора оборудования	
1	Подвесы к потолку	
1.1	На шпильках	
	Подвес на шпильках и планке подвесной при помощи подвеса ППЗ	0001
	Подвес двухуровневый на шпильках и планке подвесной при помощи подвеса ППЗ	0002
	Подвес на шпильках и планке подвесной при помощи подвеса ПП2	0003
	Подвес к профнастилу на шпильках и планке подвесной при помощи подвеса потолочного ПП1	0004
1.2	На вертикальной стойке	
	Подвес с использованием консоли вертикальной КВ6 и консоли горизонтальной КГ2	0005
	Подвес с использованием консоли вертикальной КВ6 и консоли горизонтальной КГ8	0006
	Подвес двухсторонний с использованием консоли вертикальной КВ7 и консолей КГ2	0007
	Подвес двухсторонний с использованием консоли вертикальной КВ7 и консолей горизонтальных КГ8	0008
	Подвес двухсторонний двухуровневый с использованием консоли вертикальной КВ7 и консолей горизонтальных КГ9	0009
	Подвес двухсторонний с использованием вертикальной усиленной стойки СТР-2С и консолей КН9	0010
	Подвес двухсторонний двухуровневый с использованием консоли вертикальной КВ7 и консолей горизонтальных КГ9	0011
	Подвес двухсторонний с использованием консоли вертикальной КВ7 и консолей горизонтальных лёгких КГ1	0012
	Подвес двухсторонний с использованием консоли вертикальной КВ7 и консолей горизонтальных КГ6	0013
1.3	Рамные конструкции	
	Сборная рама с использованием консолей вертикальных КВ8 и перфобвеллера ПШв3	0014
1.4	На траверсе	
	Подвес с использованием консоли вертикальной КВ8 и планки подвесной ПЛ1	0015
	Подвес двухуровневый с использованием консоли вертикальной КВ8 и планок подвесных ПЛ1	0016
2	Подвес к балке	
	Подвес к двутавровой балке на две шпильки на планке подвесной при помощи струбицы МС	0017
3	Подвес к наклонной стене	
	Подвес к наклонной стене с использованием опоры вертикальной регулируемой, перфобвеллера ПШв3 и консоли горизонтальной КГ2	0018
4	Крепления к стене	
4.1	Одноуровневые	
	Настенное крепление с использованием консоли КГ2	0019
	Настенное крепление с использованием консоли КГ8	0020
	Настенное крепление с использованием консоли КГ9	0021
	Настенное крепление с использованием консоли для тяжелых нагрузок КГ71	0023
	Настенное крепление с использованием листового лотка ЛПМЗ, консоли КГ2 и подвеса огнестойкой перегородки к лотку ППО	0024
	Настенное крепление с использованием скобы ТМ	0025
4.2	Многоуровневые	
	Трехуровневое настенное крепление с использованием стойки вертикальной КН8 и консолей горизонтальных КГ6	0026
	Трехуровневое настенное крепление с использованием стойки вертикальной КН6 и консолей горизонтальных КГ8	0027
	Трехуровневое настенное крепление с использованием стойки вертикальной КН6 и консолей горизонтальных КГ9	0028

№	Наименование	№ чертежа
5	Крепления к колоннам	
	Одностороннее крепление к колонне с использованием консоли для тяжелых нагрузок КГ71	0029
	Двухстороннее крепление к колонне с использованием двух консолей для тяжелых нагрузок КГ71	0030
	Одностороннее крепление к двутавровой колонне с использованием двух консолей КГ71 и скоб СД	0031
6	Крепления напольные	
6.1	На вертикальной стойке	
	Напольное крепление с использованием консоли вертикальной КВ8 и консоли горизонтальной КГ2	0032
	Напольное крепление с использованием стойки СТР-3, переходного фланца КНПО и консоли КН7	0042
	Двухстороннее напольное крепление с использованием консоли вертикальной КВ9 и консолей горизонтальных КГ6	0034
	Двухстороннее двухуровневое напольное крепление с использованием консоли вертикальной КВ7 и консолей горизонтальных КГ9	0035
	Напольное крепление с использованием консолей вертикальных КВ8 и перфошвеллера ПШв3	0036
6.2	Рамные конструкции	
	Сборная рама с использованием консолей вертикальных КВ8 и перфошвеллера ПШв3	0037
6.3		
	Напольное крепление с использованием консоли вертикальной КВ8 и планки подвесной П/11	0038
	Двухуровневое напольное крепление с использованием консоли вертикальной КВ8 и планок подвесных П/11	0039
7	Монтаж кабельных лотков на опорах	
7.1	Монтаж листовых лотков	
	Монтаж листового лотка на перфошвеллере ПШв3	0040
	Монтаж листового лотка ЛПМЗ на консоли горизонтальной КГ2	0041
	Монтаж листового лотка ЛПМЗ на консоли горизонтальной КГ8	0042
	Монтаж листового лотка ЛПМЗ на скобе ТМ	0043
7.2	Монтаж лестничных лотков	
	Монтаж лестничного лотка Н/Л на перфошвеллере ПШв3	0044
	Монтаж лестничного лотка Н/Л на консоли КГ2	0045
	Монтаж лестничного лотка Н/Л на консоли КГ8	0046
7.3	Монтаж лотков для тяжелых нагрузок	
	Монтаж лестничного лотка НТ на консоли горизонтальной КГ9	0047
	Монтаж лестничного лотка НТ на консоли горизонтальной КГ2	0048
	Монтаж лестничного лотка НТ на консоли для тяжелых нагрузок КГ71	0049
7.4	Монтаж проволочных лотков	
	Монтаж проволочного лотка ПЛ на консоли горизонтальной КГ2	0050
1.2	На вертикальной стойке	
	Подвес с использованием консоли вертикальной КВ7 и консоли горизонтальной КГ8	0051
	Подвес двухсторонний двухуровневый с использованием консоли вертикальной КВ7 и консолей горизонтальных КГ8	0052
	Подвес двухсторонний с использованием консоли вертикальной КВ7 и консолей горизонтальных КГ9	0053
	Подвес двухсторонний двухуровневый с использованием консоли вертикальной КВ7 и консолей горизонтальных КГ9	0054
6.1	На вертикальной стойке	
	Двухстороннее двухуровневое напольное крепление с использованием консоли вертикальной КВ7 и консолей горизонтальных КГ9	0055

Введение

Представляем Альбом типовых проектных решений для прокладки кабеленесущих систем собственного производства.

В альбоме представлены типовые схемы монтажа несущих конструкций инженерных систем, классифицированные по способу крепления и типу трассы, а также схемы монтажа кабельных лотков.

Данное издание является дополнением к каталогу изделий компании и создано для удобства работы проектировщиков инженерных систем. Информация по нагрузочным характеристикам и комплектациям содержится в каталоге.

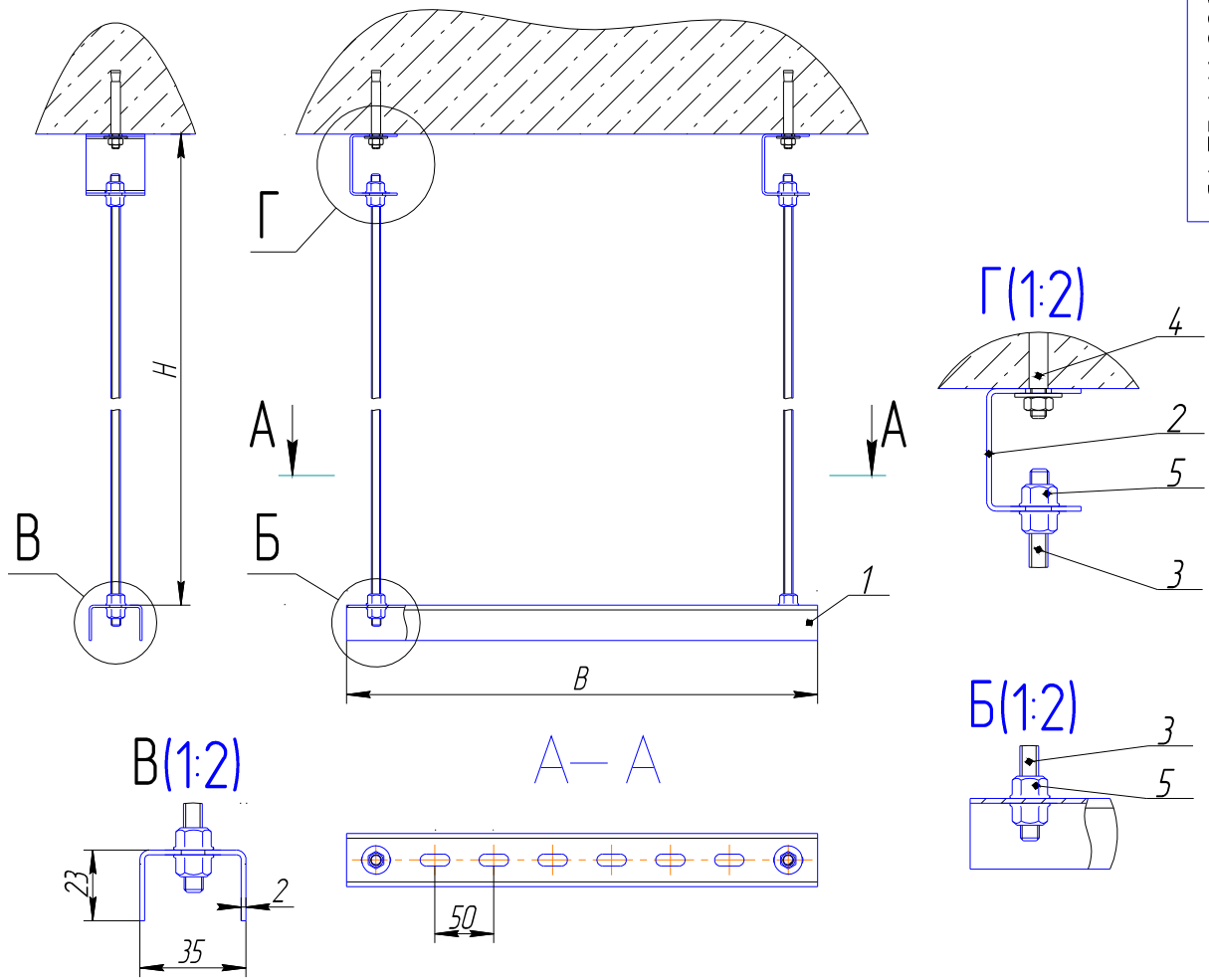
С электронной версией альбома Вы можете ознакомиться на сайте компании.

Просим обратить внимание, что представленные в альбоме технические решения носят рекомендательный характер. Вся проектная и рабочая документация должна разрабатываться в соответствии с требованиями той отрасли, к которой относятся проектируемые объекты.

Таблица подбора оборудования

<i>Лотак</i> <i>Консоль</i>	<i>Короба</i> <i>КП</i>	<i>Листовые</i> <i>лотки</i> <i>ЛМ, ЛПМ,</i> <i>ЛМЗ, ЛПМЗ</i>	<i>Листовые</i> <i>лотки</i> <i>Л, ЛЗ,</i> <i>ЛП, ЛПЗ</i>	<i>Лестничные</i> <i>лотки</i> <i>НЛ, НПЛ,</i> <i>НЛЗ, НПЛЗ</i>	<i>Лотки для</i> <i>тяжелых</i> <i>нагрузок</i> <i>ЛТ, НТ</i>
<i>Консоль КГ1</i>	+	+	+		
<i>Консоль КГ2</i>	+	+	+	+	+
<i>Консоль КГ6</i>	+	+	+	+	
<i>Консоль КГ71</i>	+	+	+	+	+
<i>Консоль КГ8</i>	+	+	+	+	+
<i>Консоль КГ9</i>	+	+	+	+	+
<i>Планка</i> <i>подвесная П11</i>	+	+	+	+	
<i>Планка подвесная</i> <i>на две шпильки</i> <i>П12</i>	+	+	+	+	+
<i>Планка подвесная</i> <i>на одну шпильку</i> <i>П13</i>				+	
<i>Планка подвесная</i> <i>на две шпильки</i> <i>П14</i>	+	+	+	+	
<i>Скоба ТМ</i>		+	+		

СА. ТР.1.16.0001



Перв. примен.
Стр. №

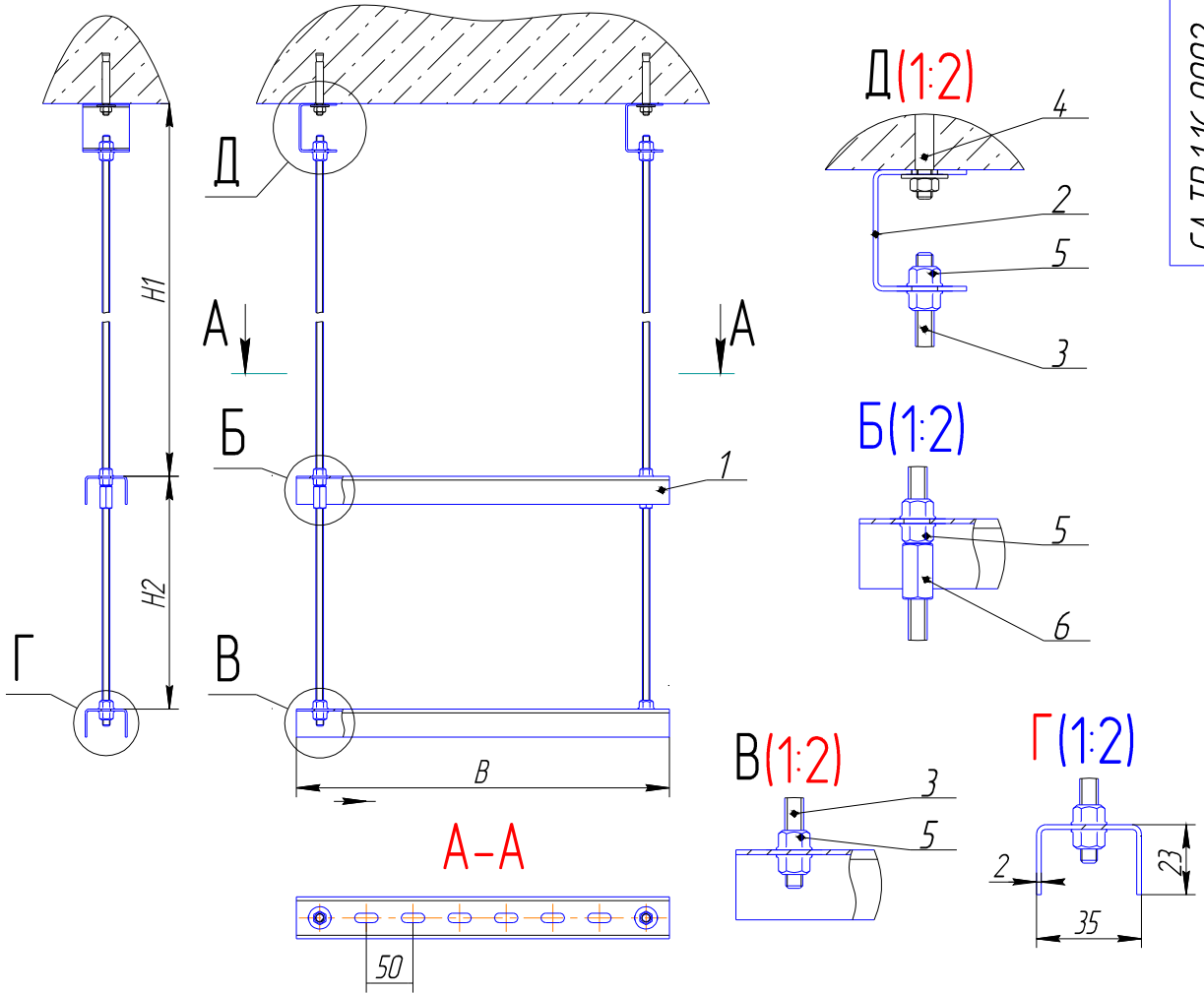
Подп. и дата
Изм. № дубл.
Взам. изв. №
Подп. и дата
Изм. № подл.

Формат	Зона	Поз	Обозначение	Наименование	Кол.	Примечание
				<u>Детали</u>		
		1	ПЛ2-500	Планка подвесная на две шпильки	1	
		2	ППЗ	Подвес потолочный	2	
		3	M8-400	Шпилька резьбовая M8	2	
		4	M8x80	Анкер клиновой M8	2	
		5	Г8ст	Гайка с фланцем M8 DIN6331	8	

СА. ТР.1.16.0001

Изм. / лист	№ докум.	Подп.	Дата	Подвес на шпильках и планке подвесной при помощи подвеса ППЗ	Лист	Масса	Масштаб
Разраб.							1:4
Пров.					Лист	Листов	1
Т.контр.							
И.контр.							
Утв.							

СА.ТР.1.16.0002



Формат	Зона	Поз	Обозначение	Наименование	кол	Примечание
				<i>Детали</i>		
		1	ПЛ2-500	Планка подвесная на две шпильки	2	
		2	ППЗ	Подвес потолочный	2	
		3	M8-400	Шпилька резьбовая M8	4	
		4	M8x80	Анкер клиновой M8	2	
		5	Гвст	Гайка с фланцем M8 DIN6331	12	
		6	ГСВ	Гайка соединительная M8 DIN6334	2	

СА.ТР.1.16.0002

Изм	Лист	№ докум	Подп.	Дата	Подвес двухуровневый на шпильках и планке подвесной при помощи подвеса ППЗ	Лист	Масса	Масштаб
Разраб								1:5
Пров						Лист	Листов	1
Т.контр								
Н.контр								
Утв								

Перв. примен.

Стр. №

Подп. и дата

Инд. № дубл.

Взам. инд. №

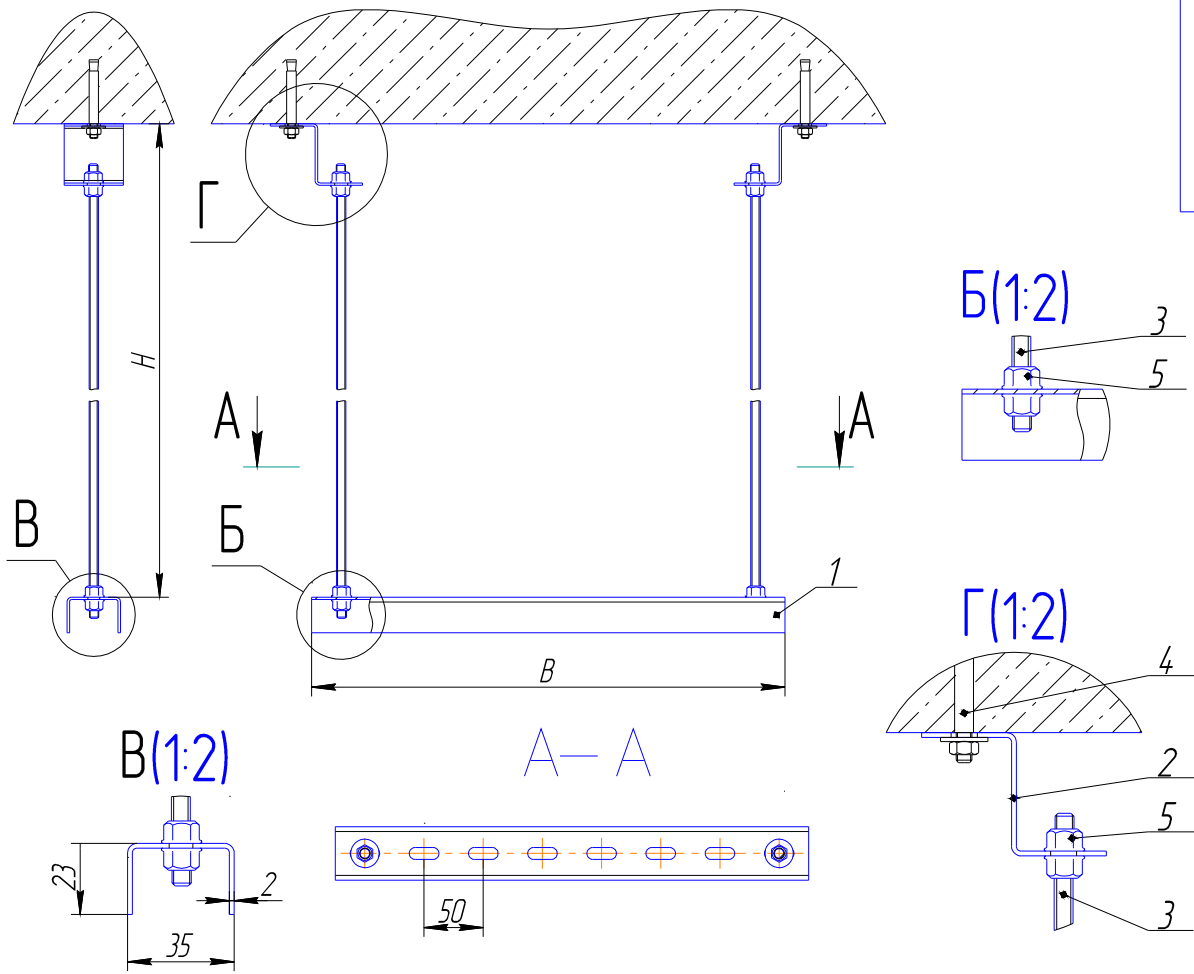
Подп. и дата

Инд. № подл.

Копировал

Формат А3

СА. ТР. 1.16.0003



Перв. примен.
Стр. №

Подп. и дата
Изм. № дубл.
Взам. изв. №
Подп. и дата
Изм. № подл.

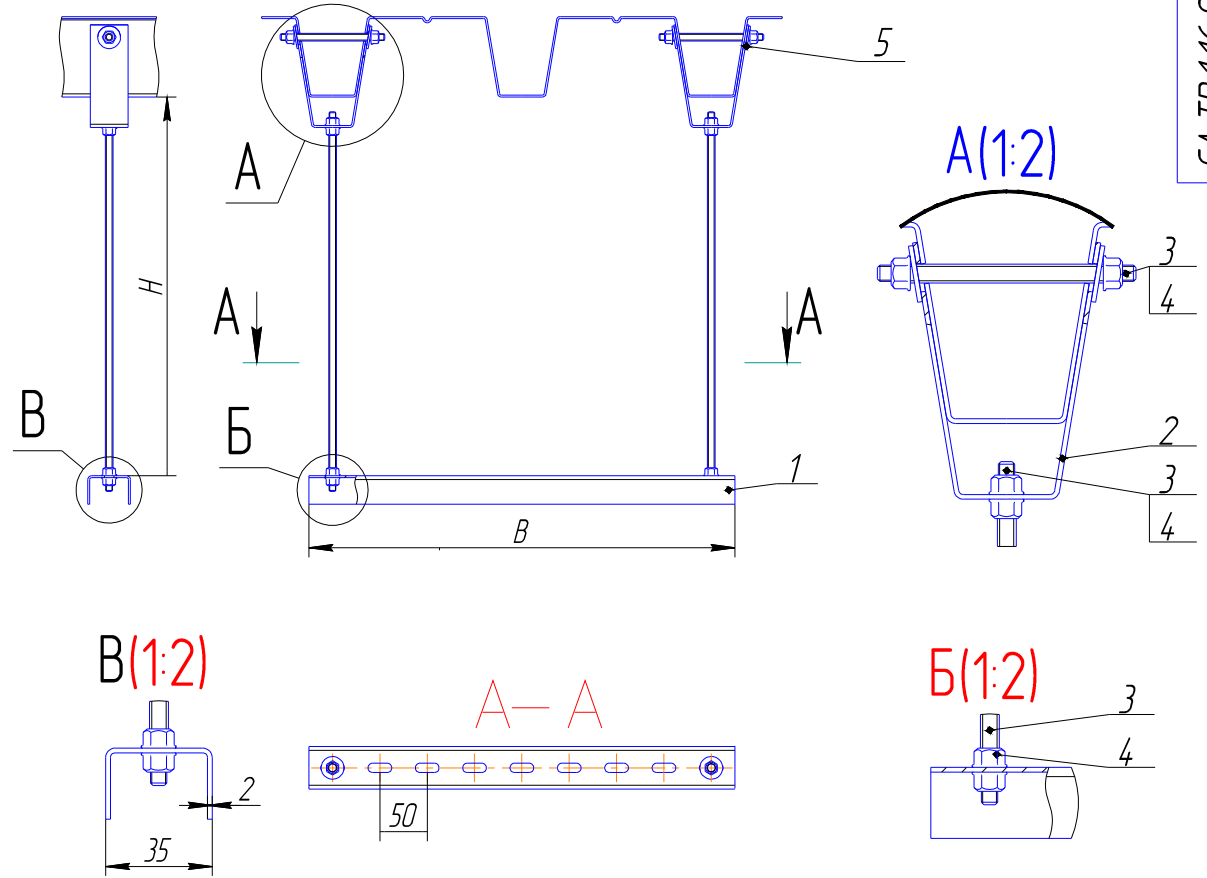
Формат	Зона	Поз	Обозначение	Наименование	Кол.	Примечание
				<u>Детали</u>		
		1	ПЛ2-500	Планка подвесная на две шпильки	1	
		2	ПП2	Подвес потолочный	2	
		3	M8-400	Шпилька резьбовая M8	2	
		4	M8x80	Анкер клиновой M8	2	
		5	Г8ст	Гайка с фланцем M8 DIN6331	10	

СА. ТР. 1.16.0003

Изм.	Лист	№ докум.	Подп.	Дата	Лит.	Масса	Масштаб
Разраб.							1:4
Пров.					Лист	Листов	1
Т.контр.							
И.контр.							
Утв.							

Подвес на шпильках и планке подвесной при помощи подвеса ПП2

СА.ТР.1.16.0004



Перв. примен.
Стр. №

Подп. и дата
Изм. № дубл.
Взам. изв. №
Подп. и дата
Изм. № подл.

Формат	Зона	Поз	Обозначение	Наименование	Кол.	Примечание
				<u>Детали</u>		
		1	П/Л2-500	Планка подвесная на две шпильки	1	
		2	ПП1	Подвес потолочный	2	
		3	М8-400	Шпилька резьбовая М8	4	
		4	Г8ст	Гайка с фланцем М8 DIN6331	12	
		5	Ш8	Шайба 8 DIN9021	4	

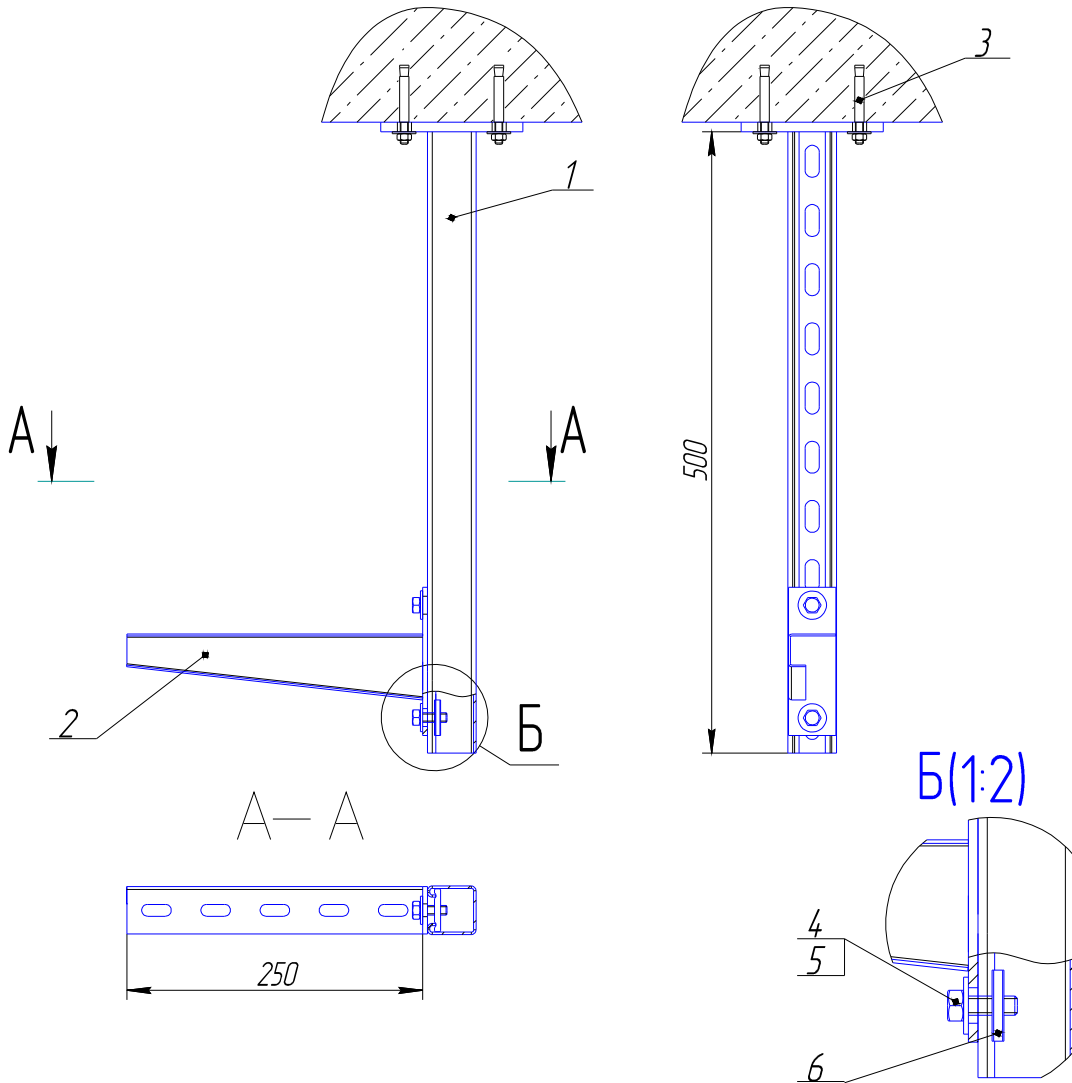
СА.ТР.1.16.0004

Изм. / лист	№ докум.	Подп.	Дата	Подвес к профнастилу на шпильках и планке подвесной при помощи подвеса потолочного ПП1	Лист	Масса	Масштаб
Разраб.							1:5
Проб.					Лист	Листов	1
Т.контр.							
Н.контр.							
Утв.							

Копировал

Формат А3

СА. ТР. 1.16.0005



Формат	Экз	Поз	Обозначение	Наименование	Кол	Приме- чание
				<u>Детали</u>		
		1	КВ6 500	Консоль вертикальная	1	
		2	КГ2 250	Консоль горизонтальная	1	
		3	M10x100	Анкер клиновой M10	4	
		4	Б8-20	Болт M8x20 DIN933	2	
		5	Ш8	Шайба 8 DIN9021	2	
		6	AM8	Гайка канальная M8	2	

СА. ТР. 1.16.0005

Изм	Лист	№ докум	Подп.	Дата	Лит	Масса	Масштаб
Разраб							1:4
Пров					Лист	Листов	1
Т.контр							
И.контр							
Утв							

Подвес с использованием
консоли вертикальной КВ6
и консоли горизонтальной КГ2

Копировал

Формат А3

Перв. примен.

Стр. №

Подп. и дата

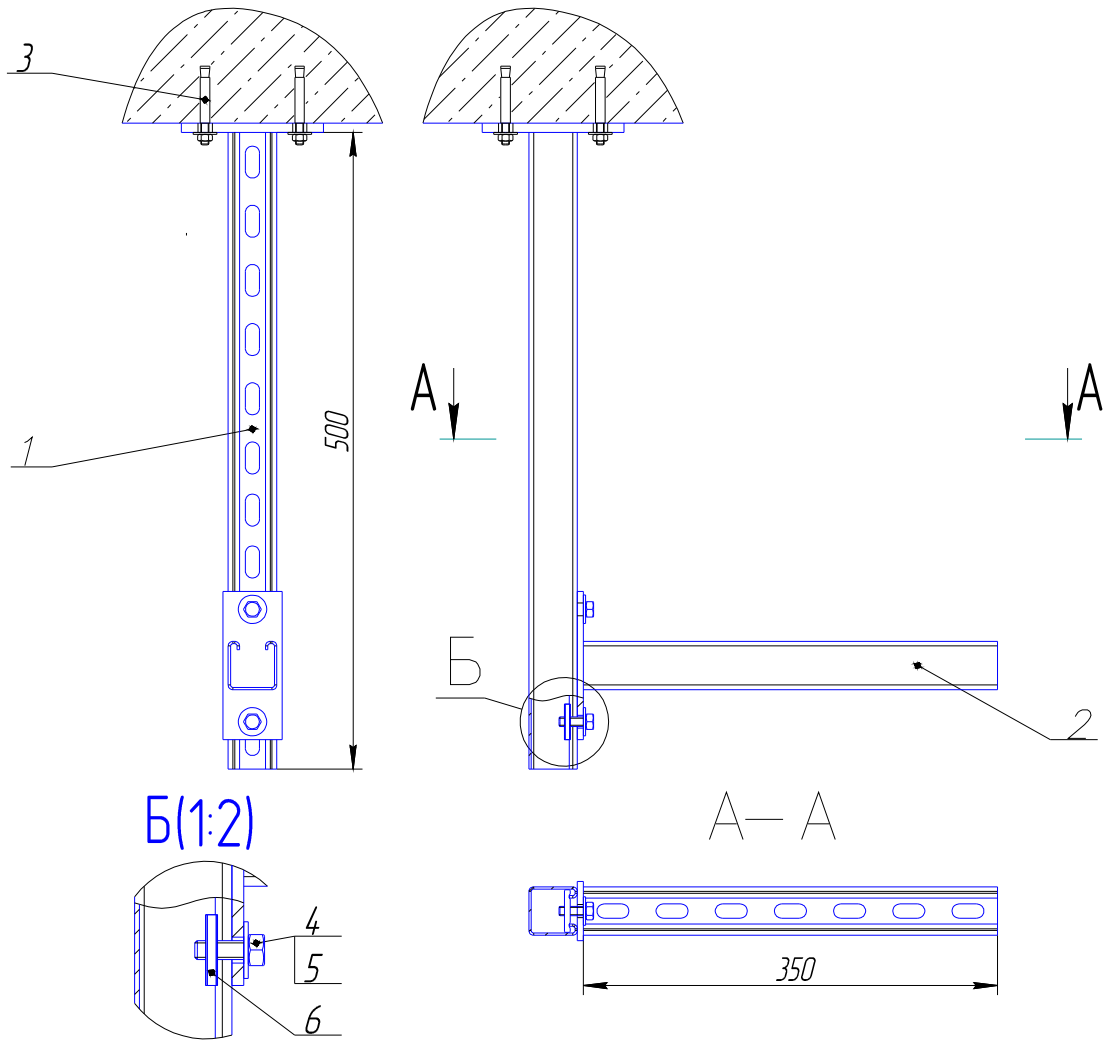
Инд. № дубл.

Взам. инд. №

Подп. и дата

Инд. № подл.

СА. ТР. 1.16.0006



Формат	Зона	Поз	Обозначение	Наименование	Кол	Примечание
				<u>Детали</u>		
		1	КВ6 500	Консоль вертикальная	1	
		2	КГ8 350	Консоль горизонтальная	1	
		3	M10x100	Анкер клиновой M10	4	
		4	Б8-20	Болт M8x20 DIN933	2	
		5	Ш8	Шайба 8 DIN9021	2	
		6	АМ8	Гайка канальная М8	2	

СА. ТР. 1.16.0006

Изм	Лист	№ докум	Подп.	Дата	Подвес с использованием консоли вертикальной КВ6 и консоли горизонтальной КГ8	Лист	Масса	Масштаб
Разраб						Лист		1:4
Проб								
Т.контр								1
Н.контр								
Утв								

Копировал

Формат А3

Перв. примен.

Справ. №

Подп. и дата

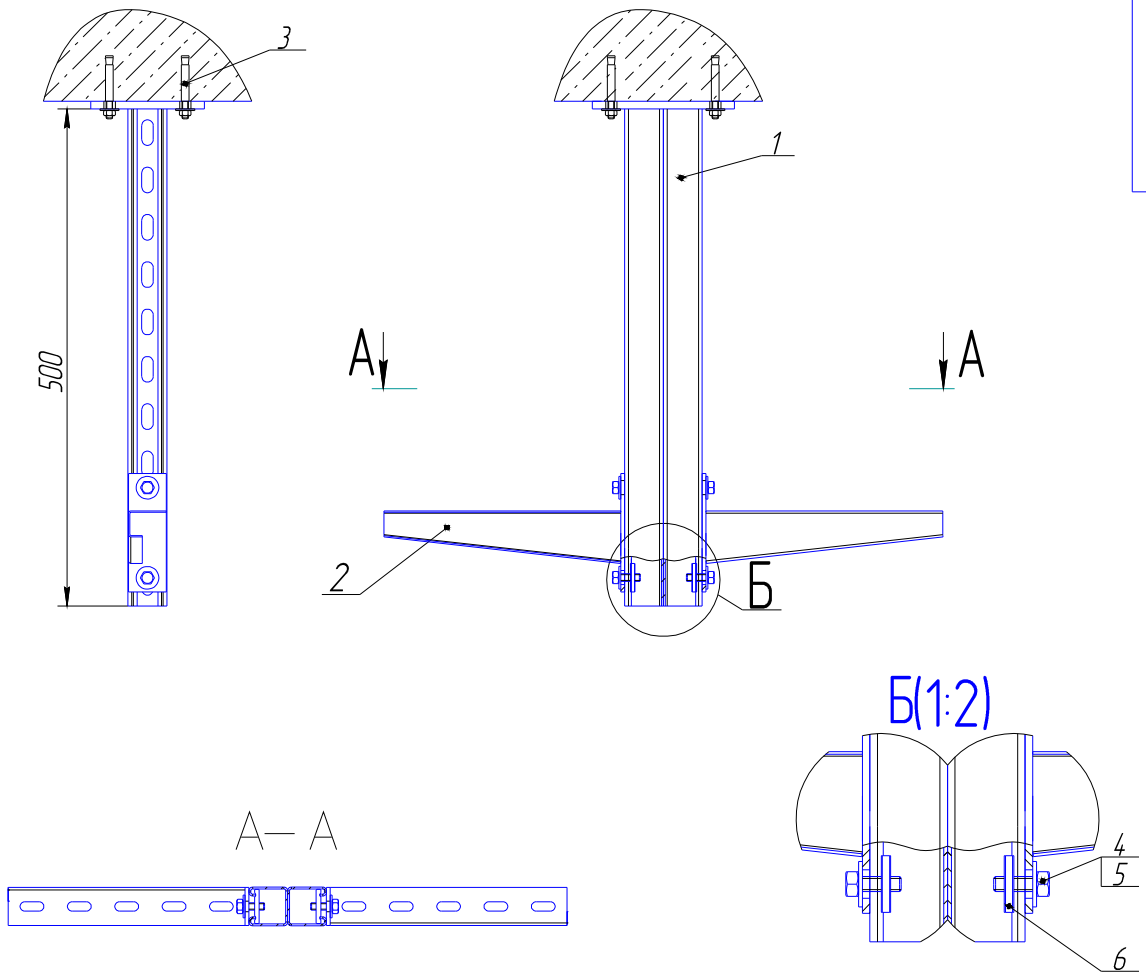
Изм. № дубл.

Взам. инв. №

Подп. и дата

Изм. № подл.

СА.ТР.1.16.0007



Формат	Зона	Поз	Обозначение	Наименование	Кол.	Примечание
				<u>Детали</u>		
		1	KB7 500	Консоль вертикальная	1	
		2	КГ2 250	Консоль горизонтальная	2	
		3	M10x100	Анкер клиновой M10	4	
		4	B8-20	Болт M8x20 DIN933	4	
		5	Ш8	Шайба 8 DIN9021	4	
		6	AM8	Гайка канальная M8	4	

СА.ТР.1.16.0007

Изм.	Лист	№ докум.	Подп.	Дата	Подвес двухсторонний с использованием консоли вертикальной KB7 и консолей КГ2	Лит.	Масса	Масштаб
Разраб.								1:5
Пров.						Лист	Листов	1
Т.контр.								
Н.контр.								
Утв.								

Копировал

Формат А3

Перв. примен.

Справ. №

Подп. и дата

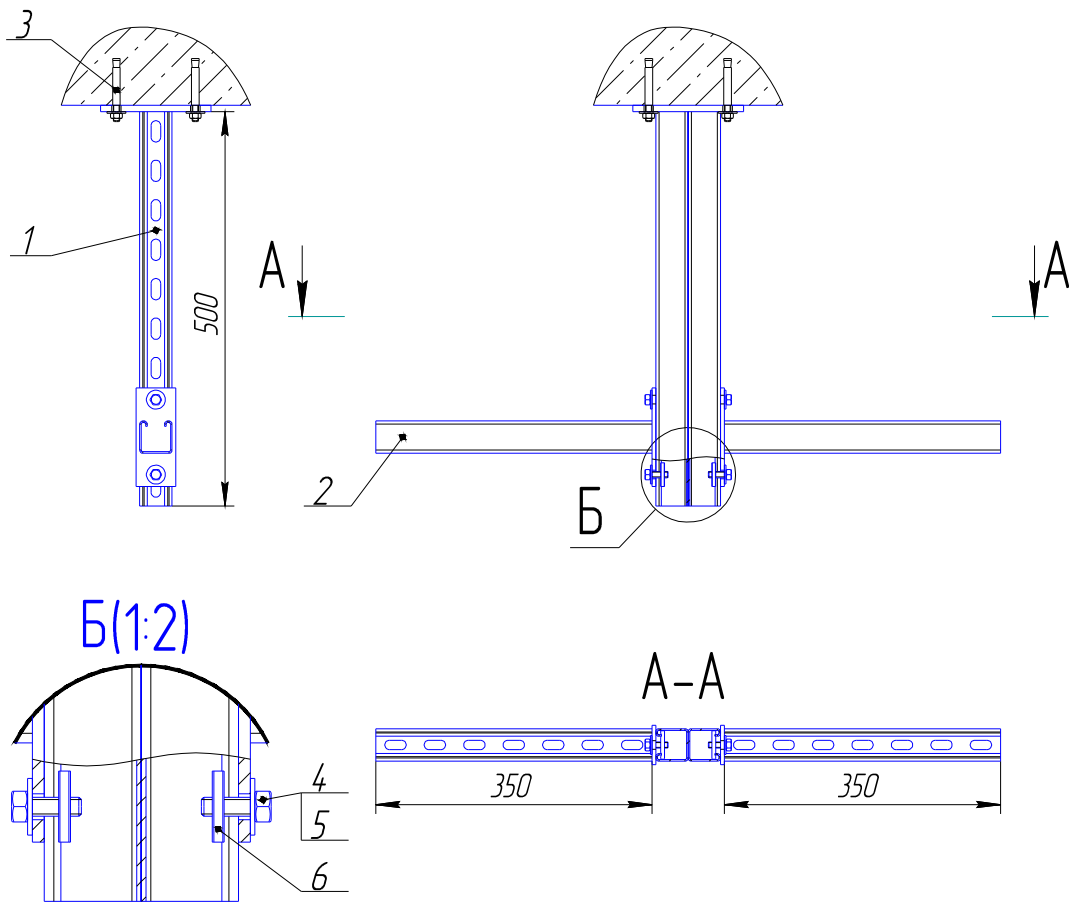
Инд. № дубл.

Взам. инв. №

Подп. и дата

Инд. № подл.

СА. ТР.1.16.0008



Перв. примен.
Стр. №

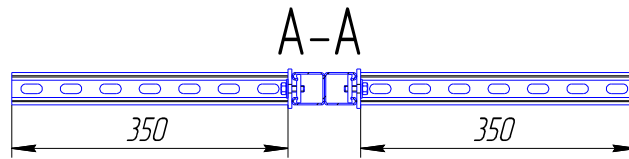
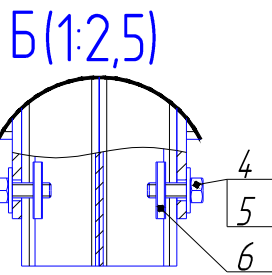
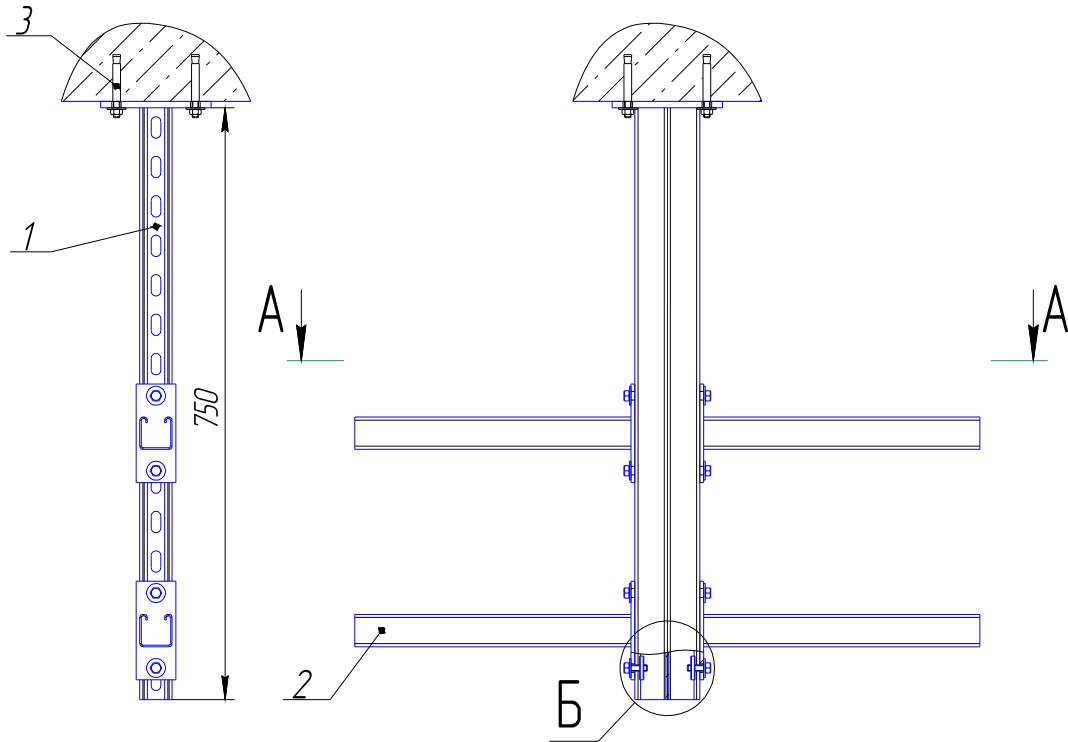
Подп. и дата
Инд. № дубл.
Взам. инв. №
Подп. и дата
Инд. № подл.

Формат	Зона	Поз	Обозначение	Наименование	Кол	Примечание
				<u>Детали</u>		
		1	КВ7 500	Консоль вертикальная	1	
		2	КГ8 350	Консоль горизонтальная	2	
		3	M10x100	Анкер клиновой M10	4	
		4	Б8-20	Болт M8x20 DIN933	4	
		5	Ш8	Шайба 8 DIN9021	4	
		6	АМ8	Гайка канальная М8	4	

СА. ТР.1.16.0008

Изм. / лист	№ докум.	Подп.	Дата	Подвес с использованием консоли вертикальной КВ7 и консолей горизонтальных КГ8	Лист	Масса	Масштаб
Разраб.							1:6
Пров.					Лист	Листов	1
Т.контр.							
И.контр.							
Утв.							

СА. TP.1.16.0009



Формат	Зона	Поз	Обозначение	Наименование	Кол	Примечание
				<u>Детали</u>		
		1	КВ7 500	Консоль вертикальная	1	
		2	КГ8 350	Консоль горизонтальная	4	
		3	M10x100	Анкер клиновой M10	4	
		4	Б8-20	Болт M8x20 DIN933	8	
		5	Ш8	Шайба 8 DIN9021	8	
		6	AM8	Гайка канальная M8	8	

СА. TP.1.16.0009

Изм	Лист	№ докум	Подп.	Дата	Подвес двухсторонний двухуровневый с использованием консоли вертикальной КВ7 и консолей горизонтальных КГ8	Лит.	Масса	Масштаб
Разраб								1:6
Пров						Лист	Листов	1
Т.контр								
Н.контр								
Утв								

Копировал

Формат А3

Перв. примен.

Справ. №

Подп. и дата

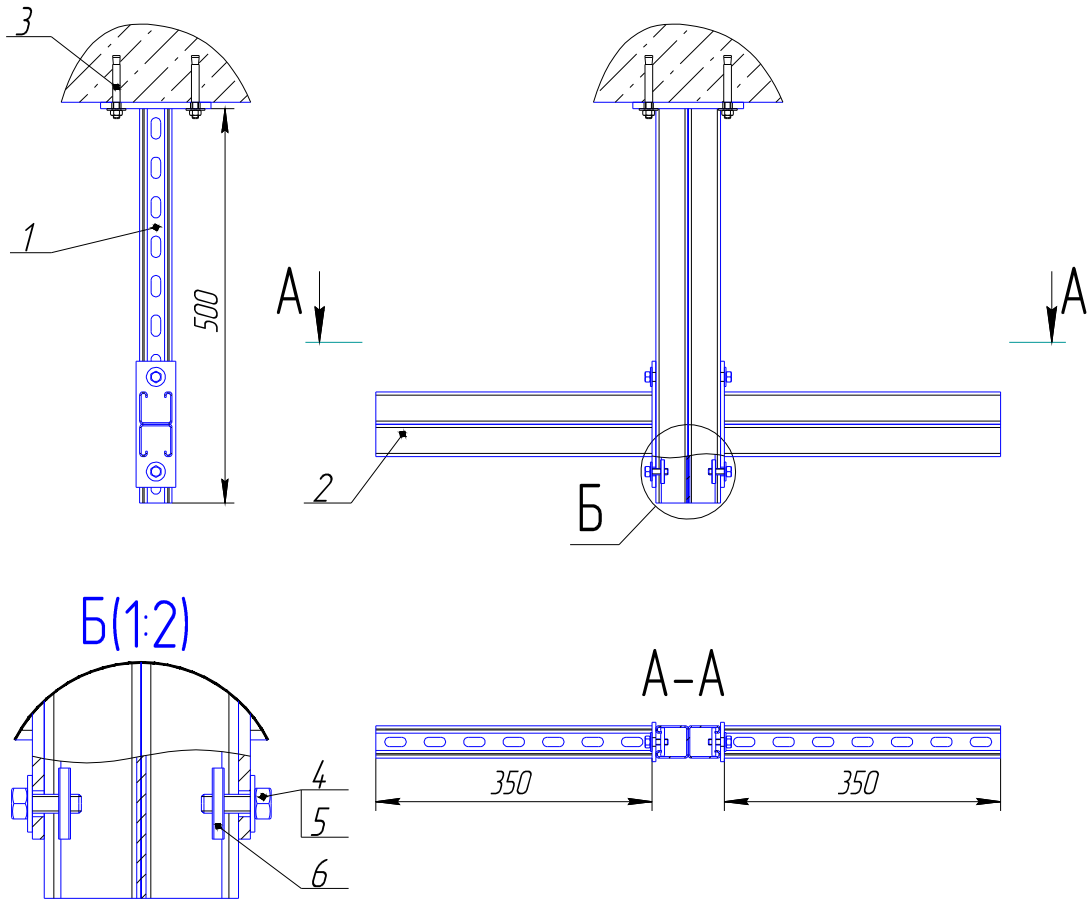
Инд. № дубл.

Взам. инв. №

Подп. и дата

Инд. № подл.

СА. ТР.1.16.0010



Перв. примен.

Справ. №

Формат	Зона	Поз	Обозначение	Наименование	Кол	Примечание
				<u>Детали</u>		
		1	КВ7 500	Консоль вертикальная	1	
		2	КГ9 350	Консоль горизонтальная	2	
		3	M10x100	Анкер клиновой M10	4	
		4	Б8-20	Болт M8x20 DIN933	4	
		5	Ш8	Шайба 8 DIN9021	4	
		6	AM8	Гайка канальная M8	4	

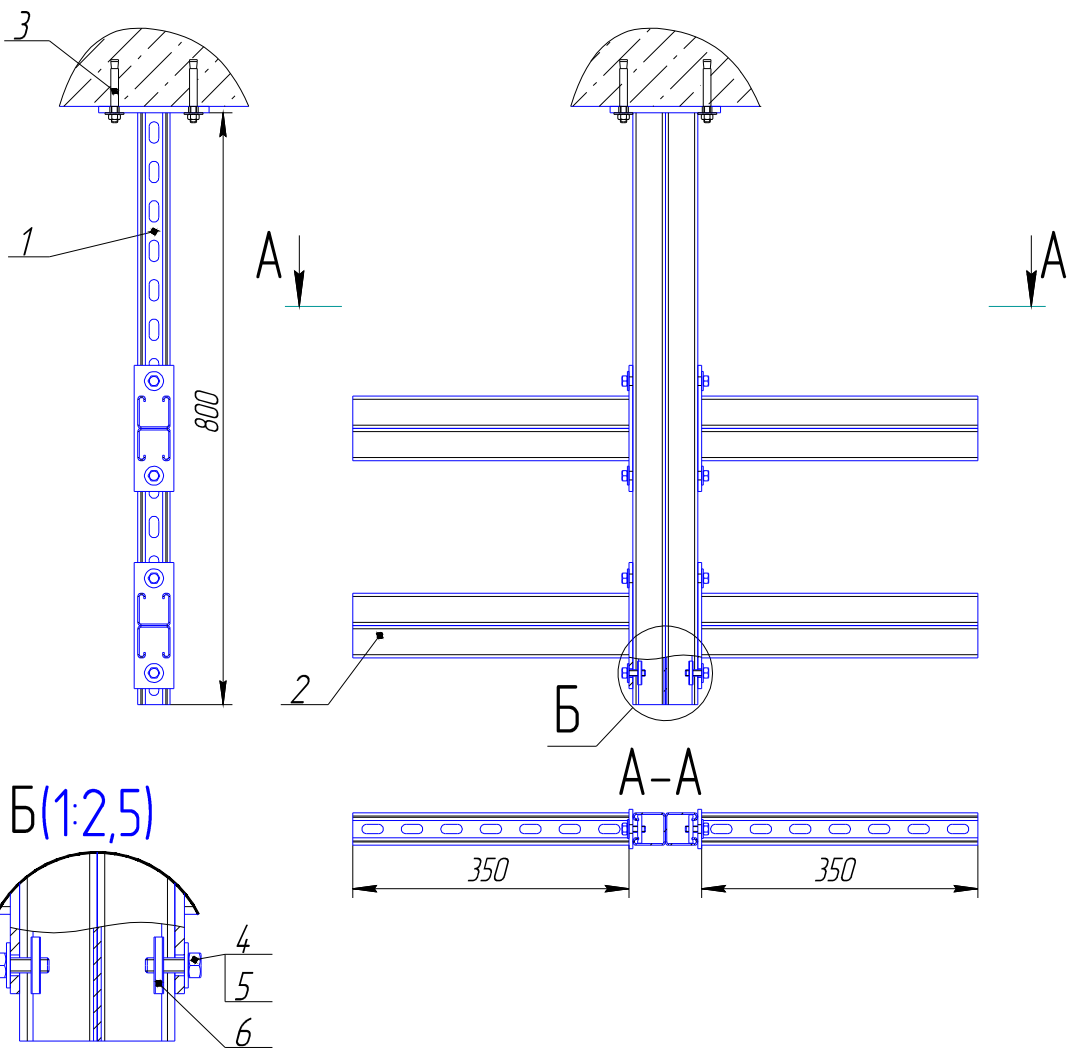
СА. ТР.1.16.0010

Изм. / лист	№ докум.	Подп.	Дата	Подвес двухсторонний с использованием консоли вертикальной КВ7 и консолей горизонтальных КГ9	Лит.	Масса	Масштаб
Разраб.							1:6
Пров.					Лист	Листов	1
Т.контр.							
Н.контр.							
Утв.							

Копировал

Формат А3

СА.ТР.1.16.0011



Перв. примен.
Стр. №

Подп. и дата
Инд. № дубл.
Взам. инв. №
Подп. и дата
Инд. № подл.

Формат	Зона	Поз	Обозначение	Наименование	Кол	Примечание
				<u>Детали</u>		
		1	КВ7 800	Консоль вертикальная	1	
		2	КГ9 350	Консоль горизонтальная	4	
		3	M10x100	Анкер клиновой M10	4	
		4	Б8-20	Болт M8x20 DIN933	8	
		5	Ш8	Шайба 8 DIN9021	8	
		6	AM8	Гайка канальная M8	8	

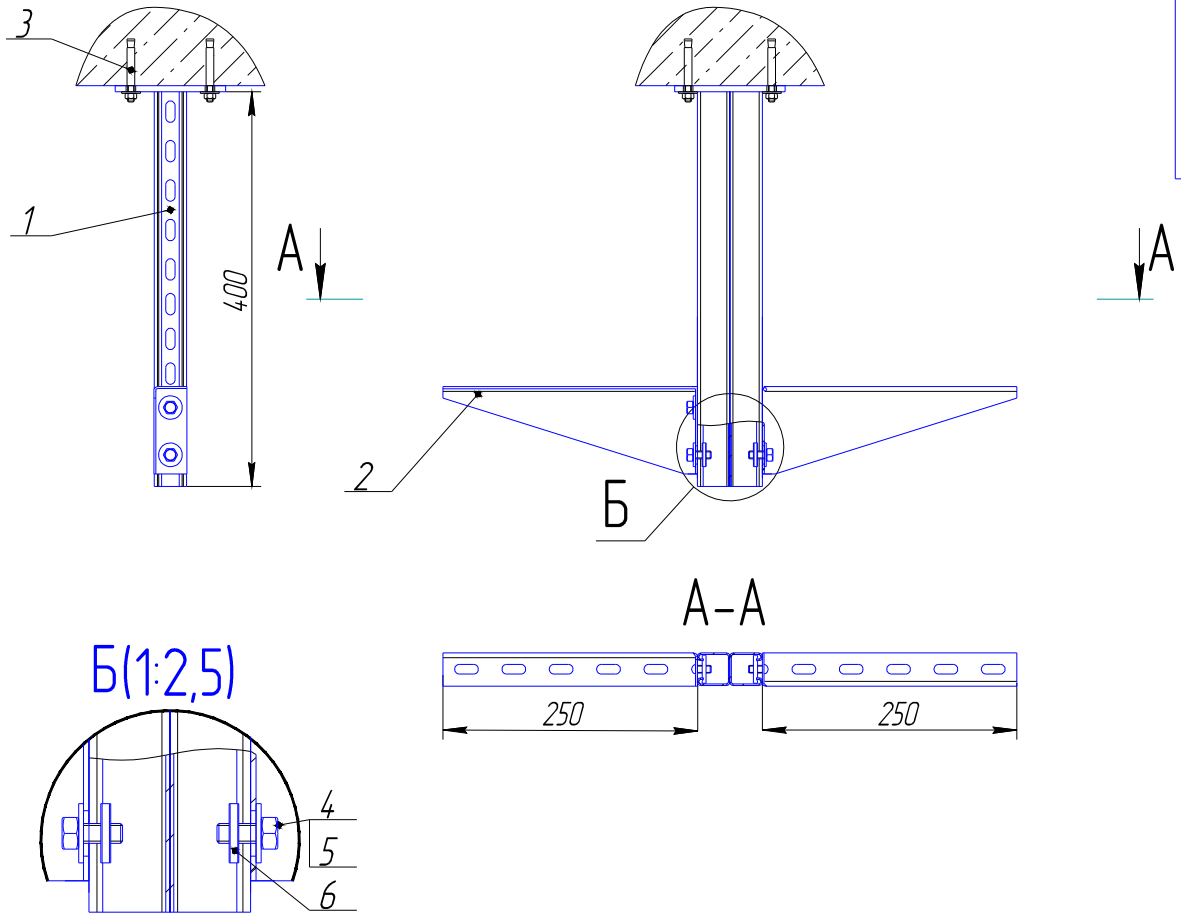
СА.ТР.1.16.0011

Изм. / лист	№ докум.	Подп.	Дата	Подвес двухсторонний двухуровневый с использованием консоли вертикальной КВ7 и консолей горизонтальных КГ9	Лит.	Масса	Масштаб
Разраб.							1:6
Пров.					Лист	Листов	1
Т.контр.							
И.контр.							
Утв.							

Копировал

Формат А3

СА. ТР.1.16.0012



Перв. примен.
Стр. №

Подп. и дата
Изм. № дубл.
Взам. изв. №
Подп. и дата
Изм. № подл.

Формат	Зона	Поз	Обозначение	Наименование	Кол	Примечание
				<u>Детали</u>		
		1	КВ7 400	Консоль вертикальная	1	
		2	КГ1 250	Консоль горизонтальная лёгкая	2	
		3	M10x100	Анкер клиновой M10	4	
		4	B8-20	Болт M8x20 DIN933	4	
		5	Ш8	Шайба 8 DIN9021	4	
		6	AM8	Гайка канальная M8	4	

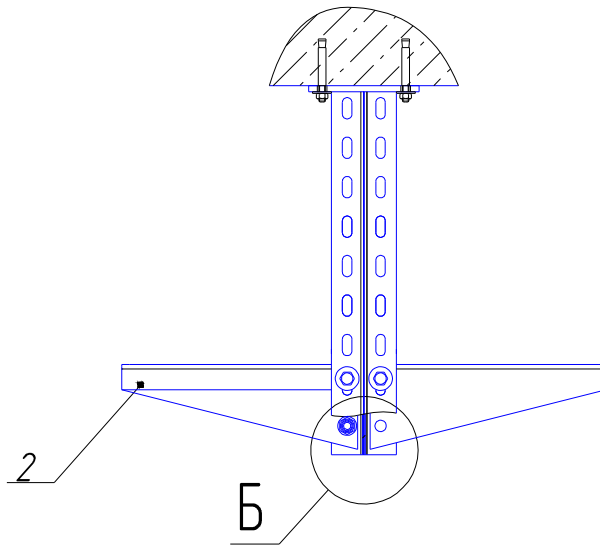
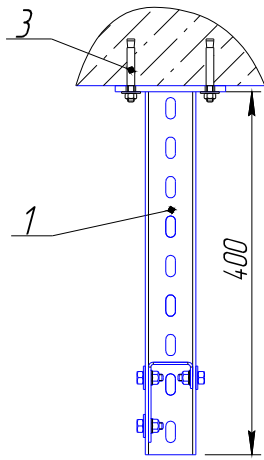
СА. ТР.1.16.0012

Изм. / лист	№ докум.	Подп.	Дата	Подвес двухсторонний с использованием консоли вертикальной КВ7 и консолей горизонтальных лёгких КГ1	Лит.	Масса	Масштаб
Разраб.							1:6
Пров.					Лист	Листов	1
Т.контр.							
Н.контр.							
Утв.							

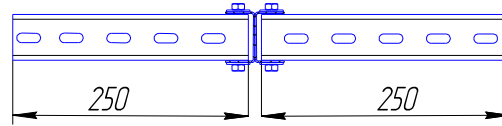
Копировал

Формат А3

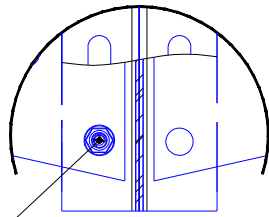
СА. ТР.1.16.0013



A-A



Б(1:2,5)



- 4
- 5
- 6

Перв. примен.	Стр. №	Подп. и дата	Инд. № дубл.	Взам. инд. №	Подп. и дата	Инд. № подл.
---------------	--------	--------------	--------------	--------------	--------------	--------------

Формат	Зона	Поз	Обозначение	Наименование	Кол	Примечание
				<u>Детали</u>		
		1	КВ9 400	Консоль вертикальная	1	
		2	КГ6 250	Консоль горизонтальная	2	
		3	M10x100	Анкер клиновой M10	4	
		4	Б8-20	Болт M8x20 DIN933	6	
		5	Ш8	Шайба 8 DIN9021	6	
		6	Г8ст	Гайка с фланцем M8 DIN6331	6	

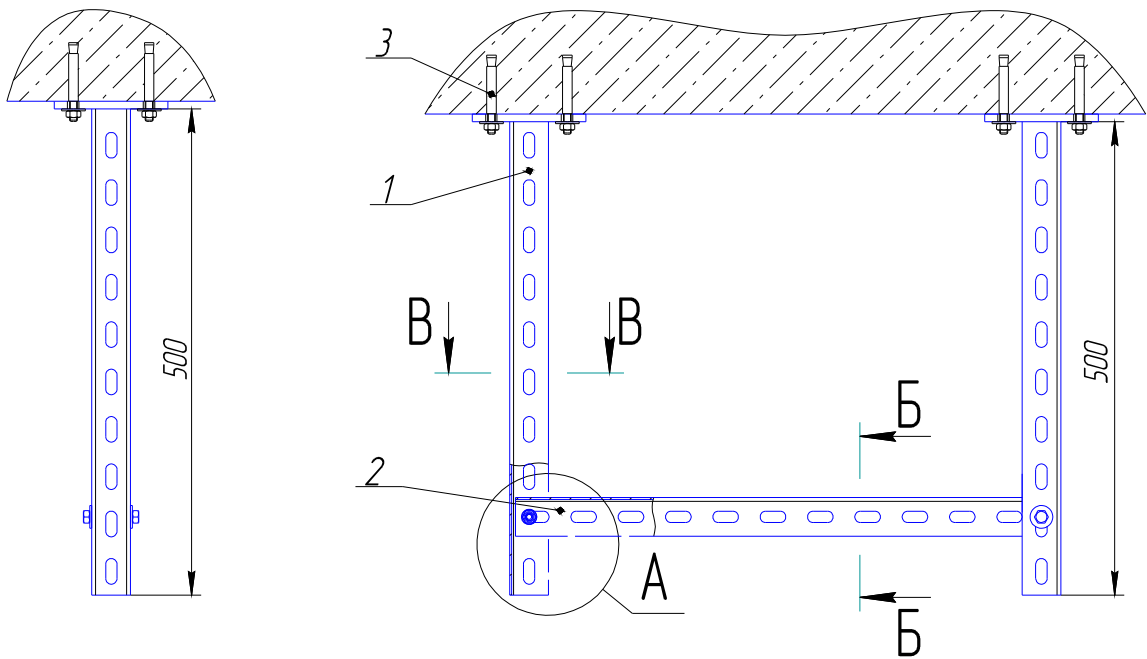
СА. ТР.1.16.0013

Изм./Лист	№ докум.	Подп.	Дата	Подвес двухсторонний с использованием консоли вертикальной КВ7 и консолей горизонтальных КГ6	Лит.	Масса	1/6
Разраб.					Лист	Листов	
Пров.							
Т.контр.							
Н.контр.							
Утв.							

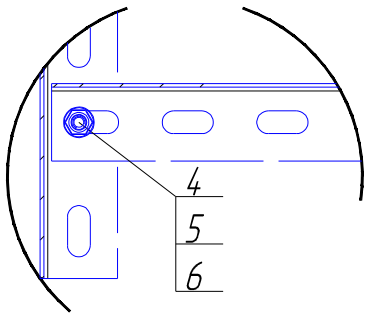
Копировал

Формат

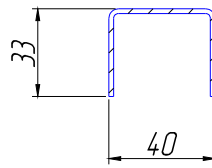
СА.ТР.1.16.0014



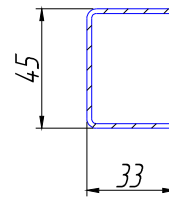
A(1:2)



Б-Б(1:2)



В-В(1:2)

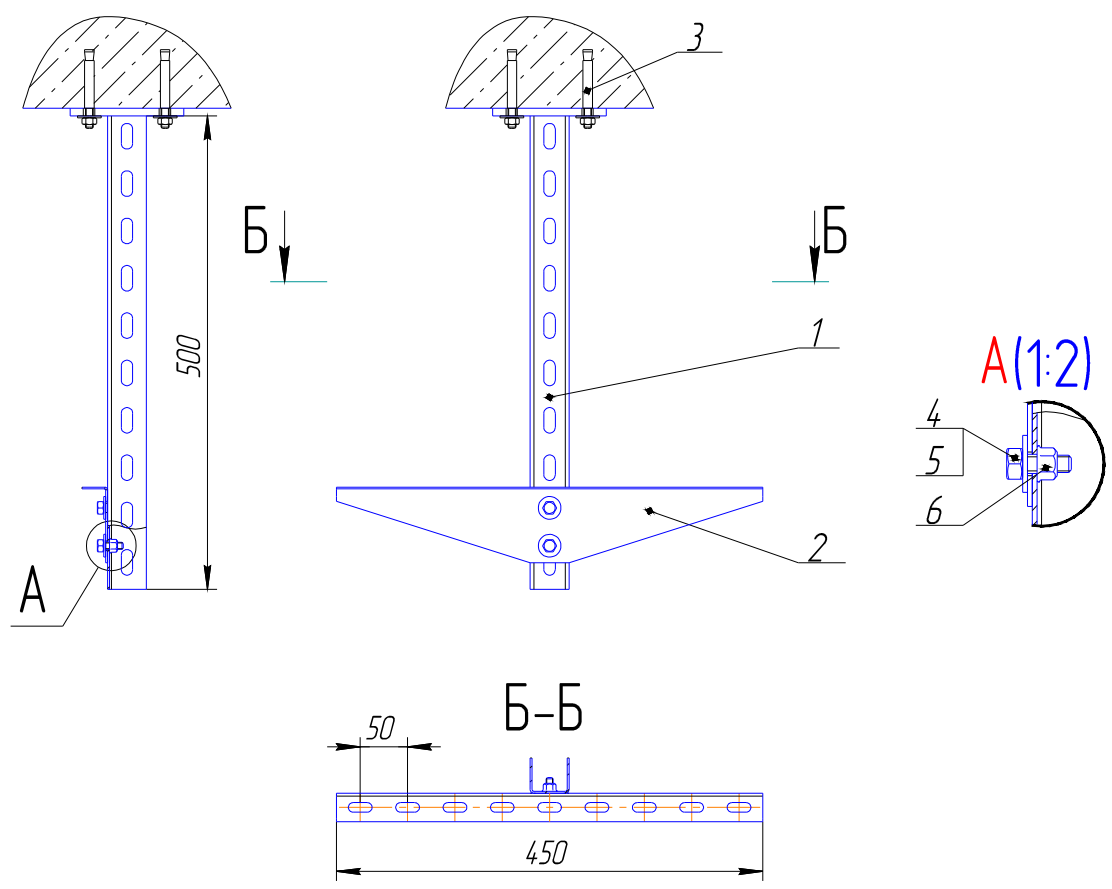


Перв. примен.	Справ. №	Подп. и дата	Изм. № дубл.	Взам. изв. №	Подп. и дата	Изм. № повл.
---------------	----------	--------------	--------------	--------------	--------------	--------------

Формат	Зона	Поз	Обозначение	Наименование	Кол.	Примечание
				<u>Детали</u>		
		1	КВ8 500	Консоль вертикальная	2	
		2	ПШВ3	Перфошвеллер 40*33-2,0	1	
		3	M10x100	Анкер клиновой M10	8	
		4	Б8-20	Болт М8х20 DIN933	4	
		5	Ш8	Шайба 8 DIN9021	4	
		6	Г8ст	Гайка с фланцем М8 DIN6331	4	

СА.ТР.1.16.0014

Изм. / лист	№ докум.	Подп.	Дата	Сборная рама с использованием консолей вертикальных КВ8 и перфошвеллера ПШВ3	Лист	Масса	Масштаб
Разраб.					Лист	Листов	1:5
Пров.							
Т.контр.							
Н.контр.							
Утв.							



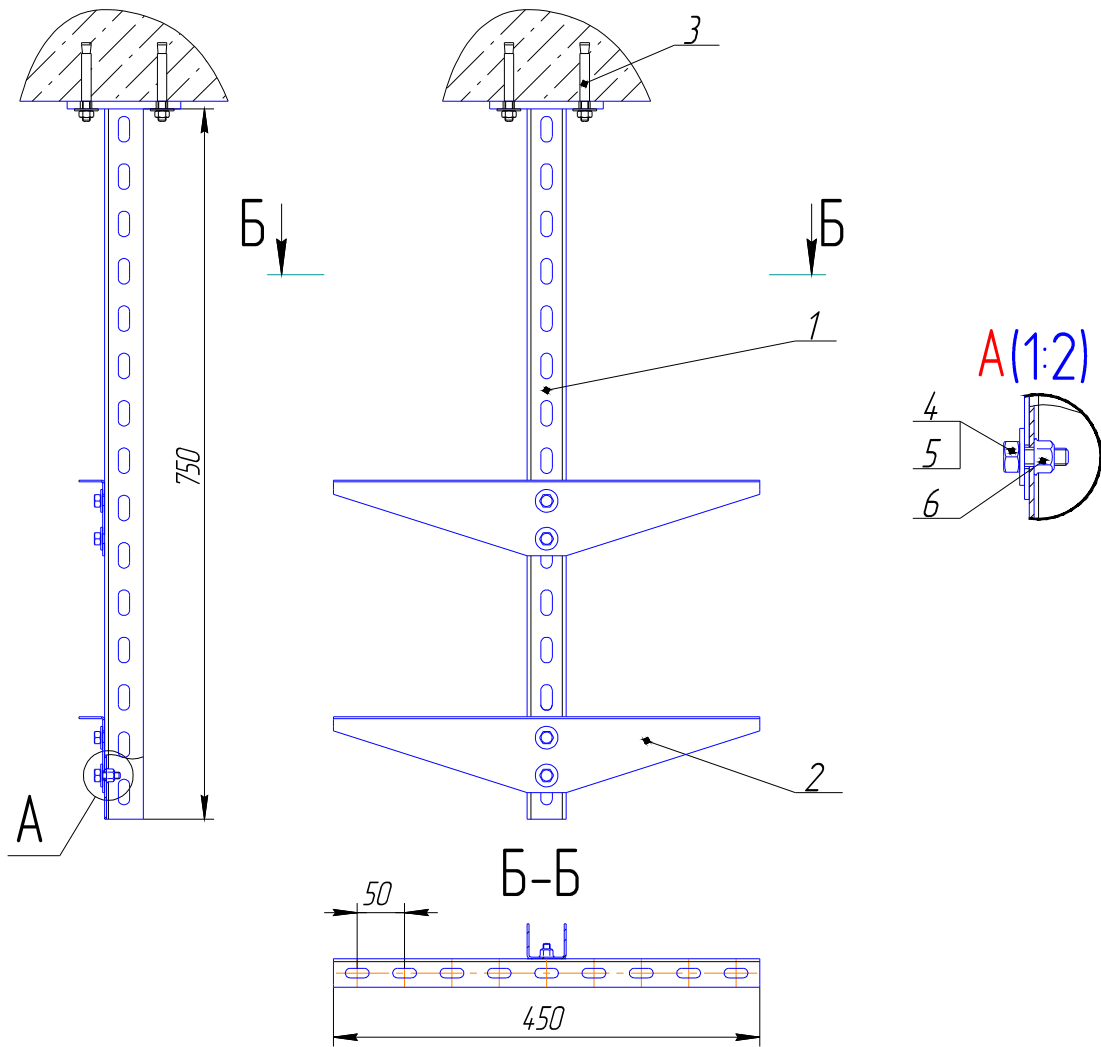
Перв. примен.	Стр. №	Подп. и дата	Инд. № дубл.	Взам. инд. №	Подп. и дата	Инд. № подл.
---------------	--------	--------------	--------------	--------------	--------------	--------------

Формат	Зона	Поз.	Обозначение	Наименование	Кол.	Примечание
				<u>Детали</u>		
		1	КВ8 500	Консоль вертикальная	1	
		2	П/Л1 450	Планка подвесная	1	
		3	M10x100	Анкер клиновой M10	4	
		4	Б8-20	Болт M8x20 DIN933	2	
		5	Ш8	Шайба 8 DIN9021	2	
		6	Г8ст	Гайка с фланцем M8 DIN6331	2	

СА.ТР.1.16.0015

Изм.	Лист	№ докум.	Подп.	Дата	Подвес с использованием консоли вертикальной КВ8 и планки подвесной П/Л1	Лист	Масса	Масштаб
Разраб.								1:5
Проб.						Лист		Листов
Т.контр.								1
И.контр.								
Утв.								

СА.ТР.1.16.0016



Формат	Зона	Поз	Обозначение	Наименование	Кол	Примечание
				<u>Детали</u>		
		1	КВ8 500	Консоль вертикальная	1	
		2	П/Л1 450	Планка подвесная	2	
		3	M10x100	Анкер клиновой M10	4	
		4	Б8-20	Болт M8x20 DIN933	4	
		5	Ш8	Шайба 8 DIN9021	4	
		6	Г8ст	Гайка с фланцем M8 DIN6331	4	

СА.ТР.1.16.0016

Изм	Лист	№ докум	Подп.	Дата	Лит	Масса	Масштаб
Разраб							1:5
Пров					Лист	Листов	1
Т.контр							
Н.контр							
Утв							

Копировал

Формат А3

Перв. примен.

Справ. №

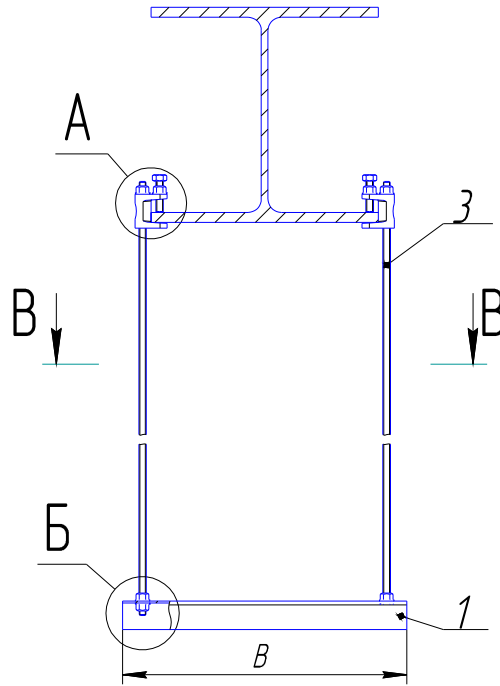
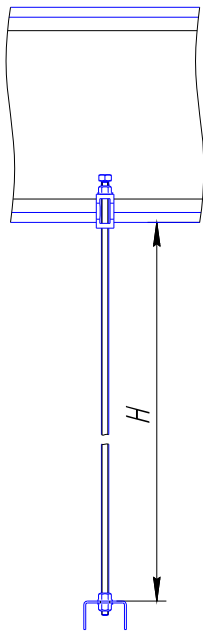
Подп. и дата

Инд. № дубл.

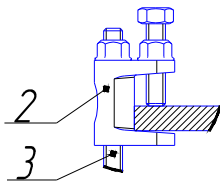
Взам. инв. №

Подп. и дата

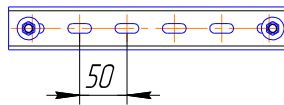
Инд. № подл.



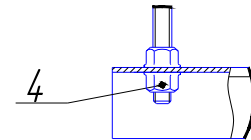
A(1:2)



B-B



B(1:2)



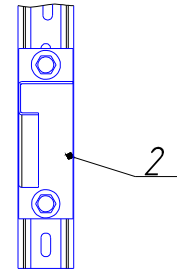
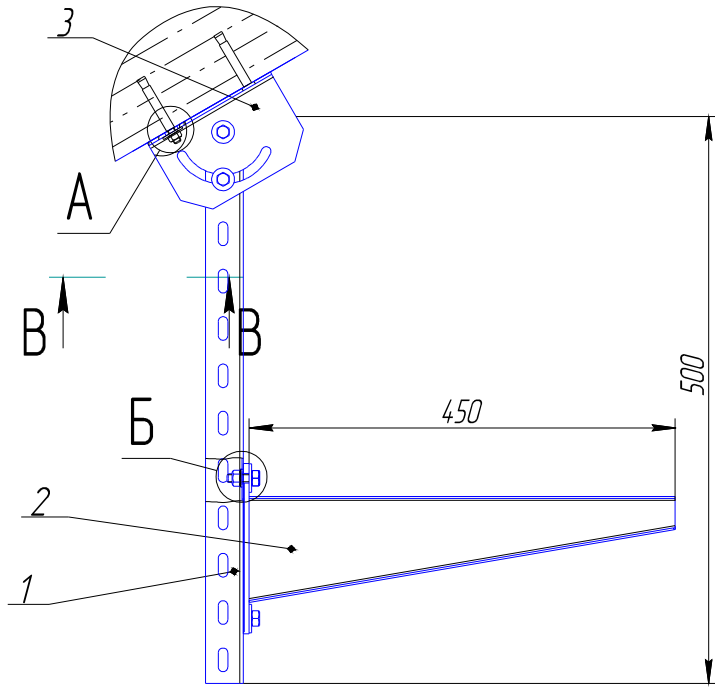
Формат	Зона	Поз	Обозначение	Наименование	Кол.	Примечание
				<u>Детали</u>		
		1	П/Л2-500	Планка подвесная на две шпильки	1	
		2	МС8	Струбцина монтажная	2	
		3	М8-400	Шпилька резьбовая М8	2	
		4	Г8ст	Гайка с фланцем М8 DIN6331	8	

СА.ТР.1.16.0017

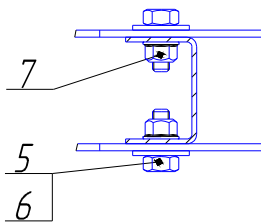
Изм	Лист	№ докум	Подп.	Дата	Лит.	Масса	Масштаб
							1:5
Разраб					Лист	Листов	1
Пров							
Т.контр							
Н.контр							
Утв							

Перв. примен.	Справ. №	Подп. и дата	Изм. № дубл.	Взам. изм. №	Подп. и дата	Изм. № подл.

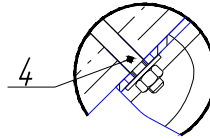
СА.ТР.1.16.0018



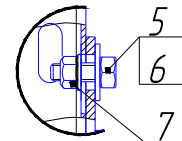
В-В(1:2)



А(1:2)



Б(1:2)



Перв. примен.

Стр. №

Подп. и дата

Инд. № дубл.

Взам. инв. №

Подп. и дата

Инд. № подл.

Формат	Зона	Поз.	Обозначение	Наименование	кол.	Примечание
				<i>Детали</i>		
		1	ПШВЗ	Перфошвеллер 80*40-2.0	1	
		2	КГ2-450	Консоль горизонтальная	1	
		3	ОВ82 80*40	Опора вертикальная регулируемая	1	
		4	M10*100	Анкер клиновой M10	2	
		5	Б8-20	Болт M8x20 DIN933	6	
		6	Ш8	Шайба 8 DIN9021	6	
		7	Г8ст	Гайка с фланцем M8 DIN6331	6	

СА.ТР.1.16.0018

Подвес к наклонной стене с использованием опоры вертикальной регулируемой, перфошвеллера ПШВЗ и консоли горизонтальной КГ2

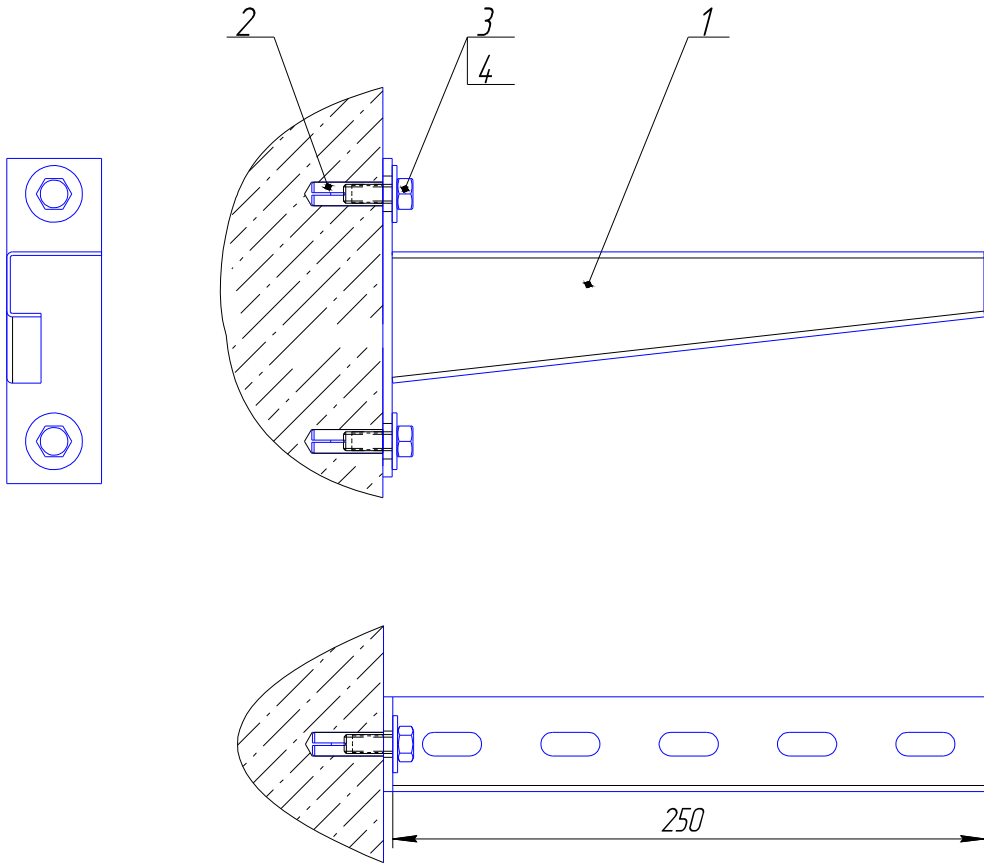
Лит.	Масса	Масштаб
		1:5
Лист	Листов	1

Изм.	Лист	№ докум.	Подп.	Дата
Разраб.				
Проб.				
Т.контр.				
Н.контр.				
Утв.				

Копировал

Формат А3

СА.ТР.1.16.0019

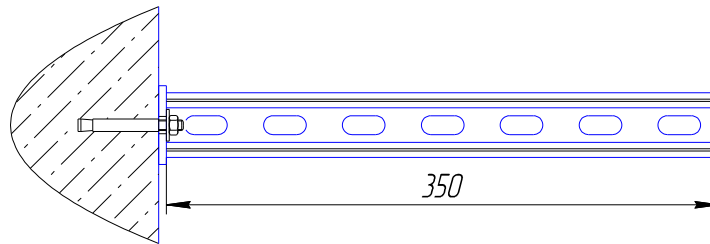
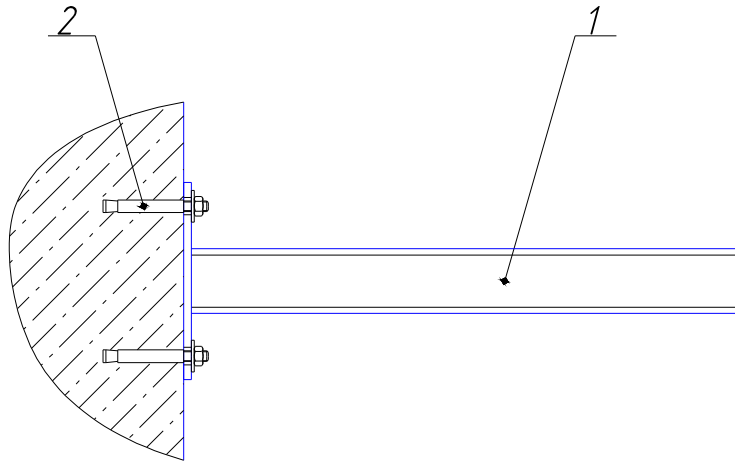
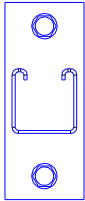


Инд. № подл.	Подп. и дата	Взам. инв. №	Инд. № дубл.	Подп. и дата	Справ. №	Перв. примен.

Формат	Зона	Поз	Обозначение	Наименование	Кол.	Примечание
<u>Детали</u>						
		1	КГ2 250	Консоль горизонтальная	1	
		2	А3/18-30	Анкер латунный заливной	2	
		3	Б8-20	Болт М8х20 DIN933	2	
		4	Ш8	Шайба 8 DIN9021	2	

СА.ТР.1.16.0019							
Изм.	Лист	№ докум.	Подп.	Дата	Настенное крепление с использованием консоли КГ2		
Разраб.							
Пров.							
Т.контр.							
И.контр.					Лит.	Масса	Масштаб
Утв.					Лист	Листов	1:2
						1	

СА.ТР.1.16.0020



Перв. примен.

Стр. №

Подл. и дата

Инд. № дубл.

Взам. инд. №

Подл. и дата

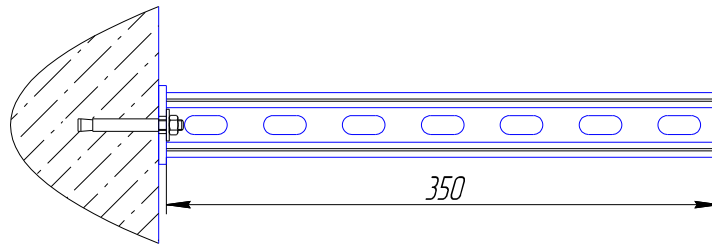
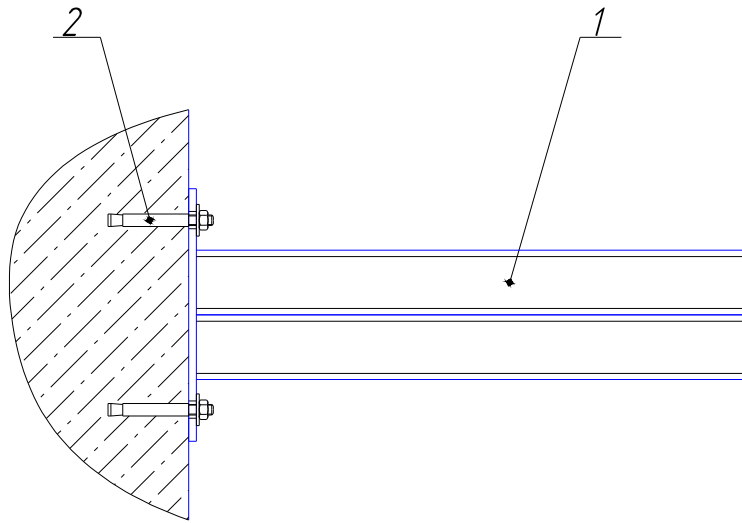
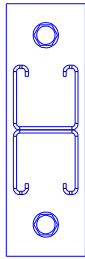
Инд. № подл.

Формат	Зона	Поз	Обозначение	Наименование	Кол.	Примечание
				<u>Детали</u>		
		1	КГ8 350	Консоль горизонтальная	1	
		2	M8x80	Анкер клиновой M8	2	

СА.ТР.1.16.0020

Изм.	Лист	№ докум.	Подп.	Дата	Настенное крепление с использованием консоли КГ8	Лит.	Масса	Масштаб
Разраб.								1:3
Проб.						Лист	Листов	1
Т.контр.								
И.контр.								
Утв.								

СА.ТР.1.16.0021



Формат	Зона	Поз	Обозначение	Наименование	Кол.	Примечание
				<u>Детали</u>		
		1	КГ9 350	Консоль горизонтальная	1	
		2	M8x80	Анкер клиновой M8	2	

СА.ТР.1.16.0021

Изм	Лист	№ докум	Подп.	Дата
Разраб				
Пров				
Т.контр				
Н.контр				
Утв				

Настенное крепление
с использованием
консоли КГ9

Лист	Масса	Масштаб
		1:3
Лист	Листов	1

Перв. примен.

Стр. №

Подп. и дата

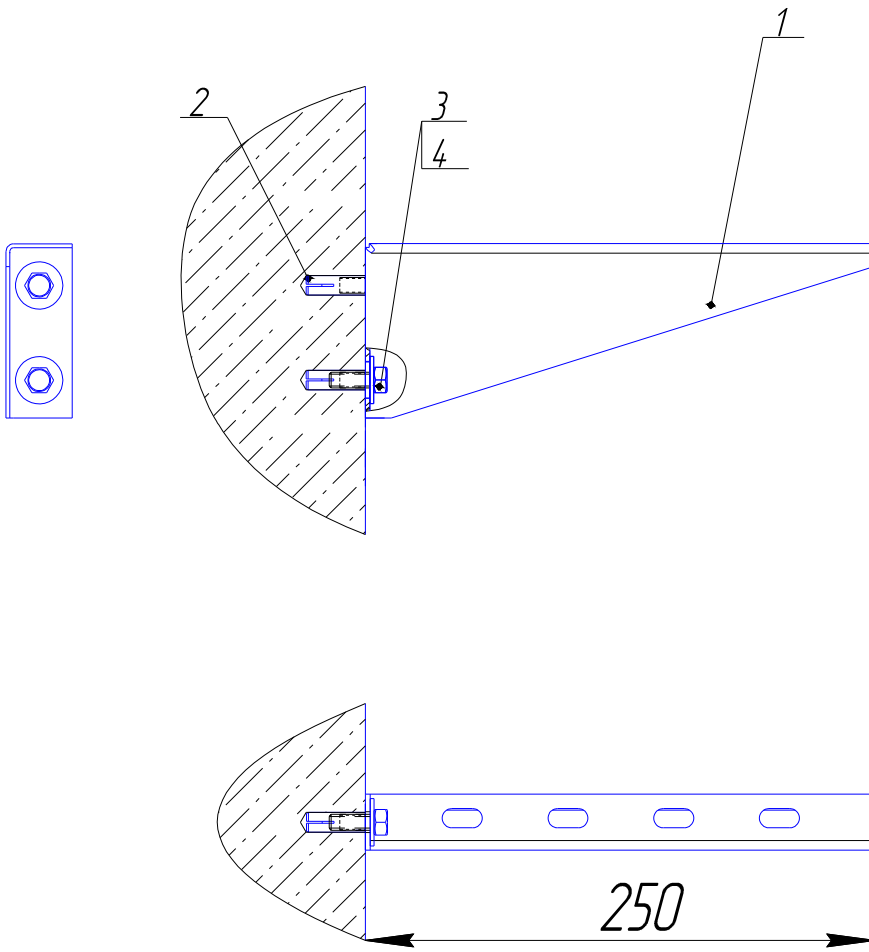
Инд. № дубл.

Взам. инв. №

Подп. и дата

Инд. № подл.

СА.ТР.1.16.0022



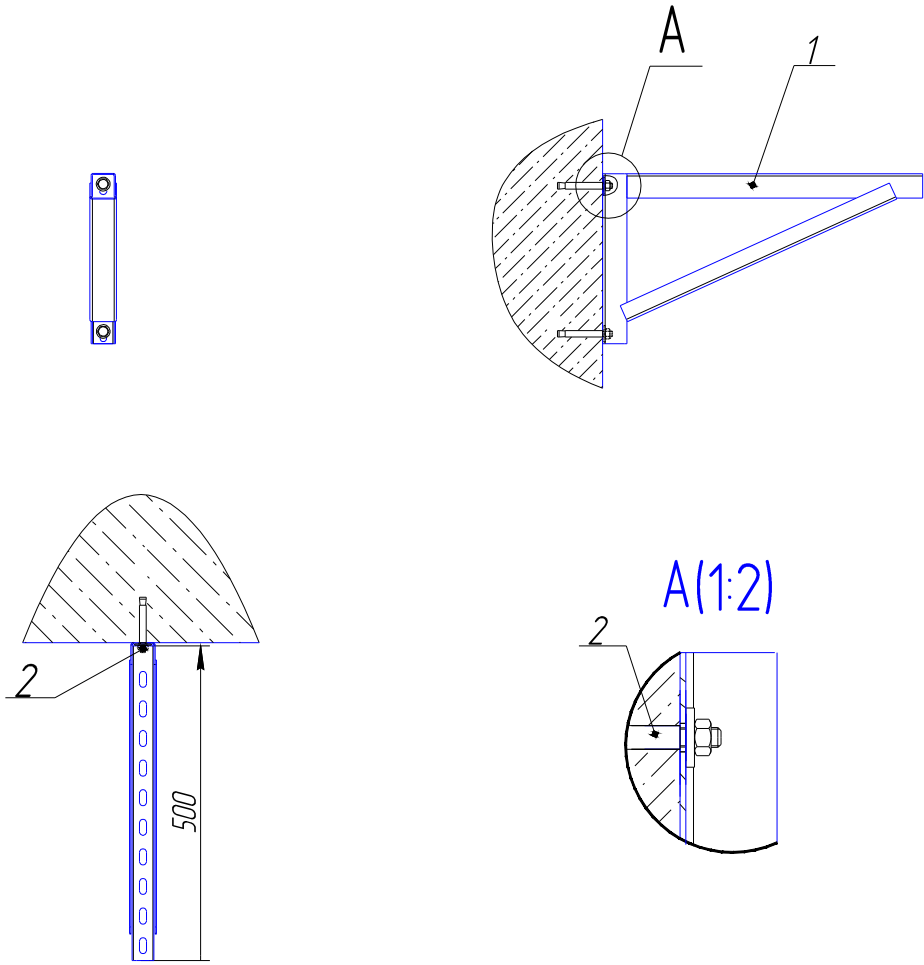
Формат	Зона	Поз	Обозначение	Наименование	Кол	Примечание
				<u>Детали</u>		
		1	КГ1 250	Консоль горизонтальная	1	
		2	АЗ/18-30	Анкер латунный забивной	2	
		3	Б8-20	Болт М8х20 DIN933	2	
		4	Ш8	Шайба 8 DIN9021	2	

СА.ТР.1.16.0022

Изм	Лист	№ докум	Подп.	Дата	Настенное крепление с использованием консоли КГ1	Лист	Масса	Масштаб
Разраб								1:3
Пров						Лист		Листов
Т.контр								1
Н.контр								
Утв								

Инд. № подл.	Подп. и дата	Взам. инд. №	Инд. № дубл.	Подп. и дата	Справ. №	Перв. примен.

СА.ТР.1.16.0023



Перв. примен.
Стр. №

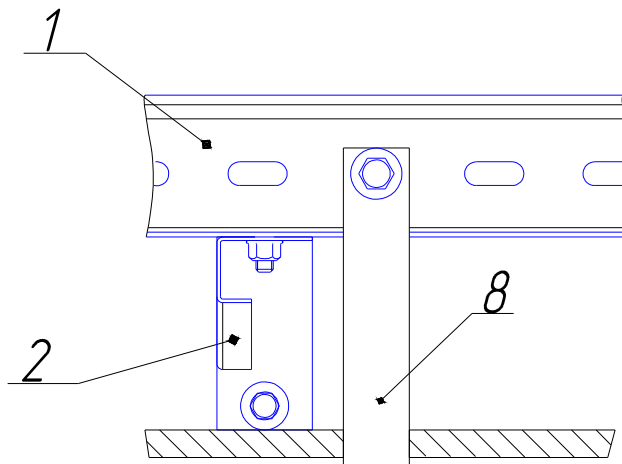
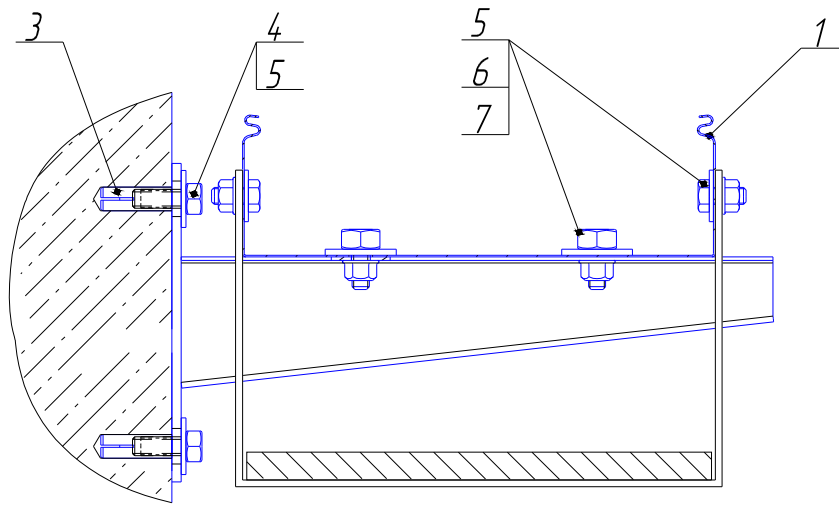
Подп. и дата
Инд. № дубл.
Взам. инв. №
Подп. и дата
Инд. № подл.

Формат	Зона	Поз.	Обозначение	Наименование	Кол.	Примечание
				<u>Детали</u>		
		1	КГ71 500	Консоль для тяжелых грузов	1	
		2	M10x100	Анкер клиновой M10	2	

СА.ТР.1.16.0023

Изм. / лист	№ докум.	Подп.	Дата	Крепление к стене с использованием консоли для тяжелых грузов КГ71	Лит.	Масса	Масштаб
Разраб.							1:8
Проб.					Лист	Листов	1
Т.контр.							
И.контр.							
Утв.							

СА.ТР.1.16.0024



Формат	Зона	Поз	Обозначение	Наименование	Кол.	Примечание
				<u>Детали</u>		
		1	ЛПМЗ 200*60-1,0	Лоток листовой ЛПМЗ	1	
		2	КГ2 250	Консоль горизонтальная	1	
		3	А3/18-30	Анкер латунный забивной	2	
		4	Б8-25	Болт М8х25 DIN933	2	
		5	Ш8	Шайба 8 DIN9021	6	
		6	Б8-20	Болт М8х20 DIN933	4	
		7	Г8ст	Гайка с фланцем М8 DIN6331	4	
		8	ППО 200	Подвес огнестойкой перегородки	1	

СА.ТР.1.16.0024

Изм	Лист	№ докум	Подп.	Дата	Лист	Масса	Масштаб
Разраб							1:3
Пров					Лист	Листов	1
Т.контр							
Н.контр							
Утв							

Настенное крепление
с использованием листового лотка
ЛПМЗ, консоли КГ2 и подвеса
огнестойкой перегородки к лотку ППО

Копировал

Формат А3

Перв. примен.

Справ. №

Подп. и дата

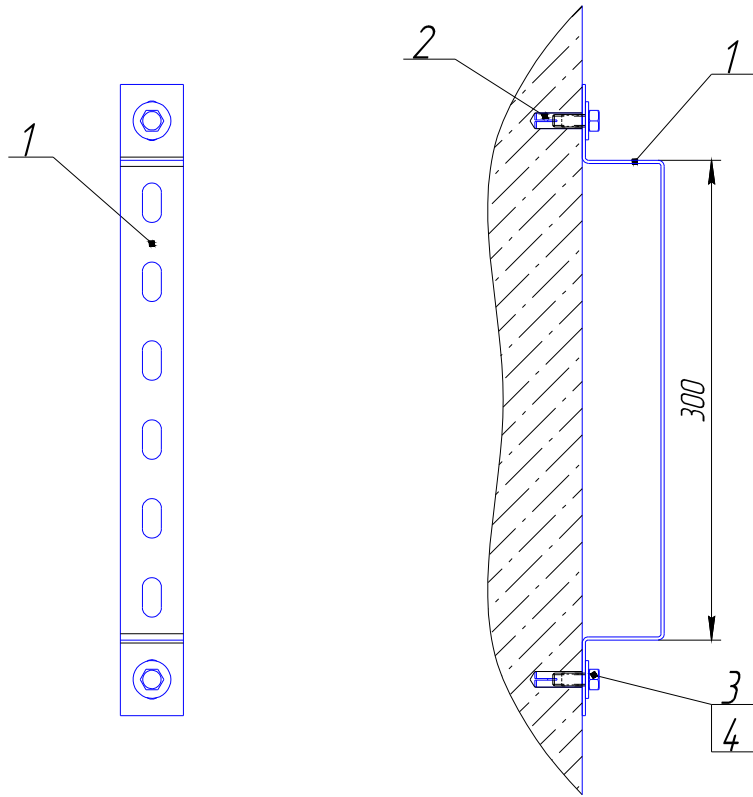
Инд. № дубл.

Взам. инв. №

Подп. и дата

Инд. № подл.

СА.ТР.1.16.0025



Перв. примен.

Справ. №

Подп. и дата

Инд. № дубл.

Взам. инв. №

Подп. и дата

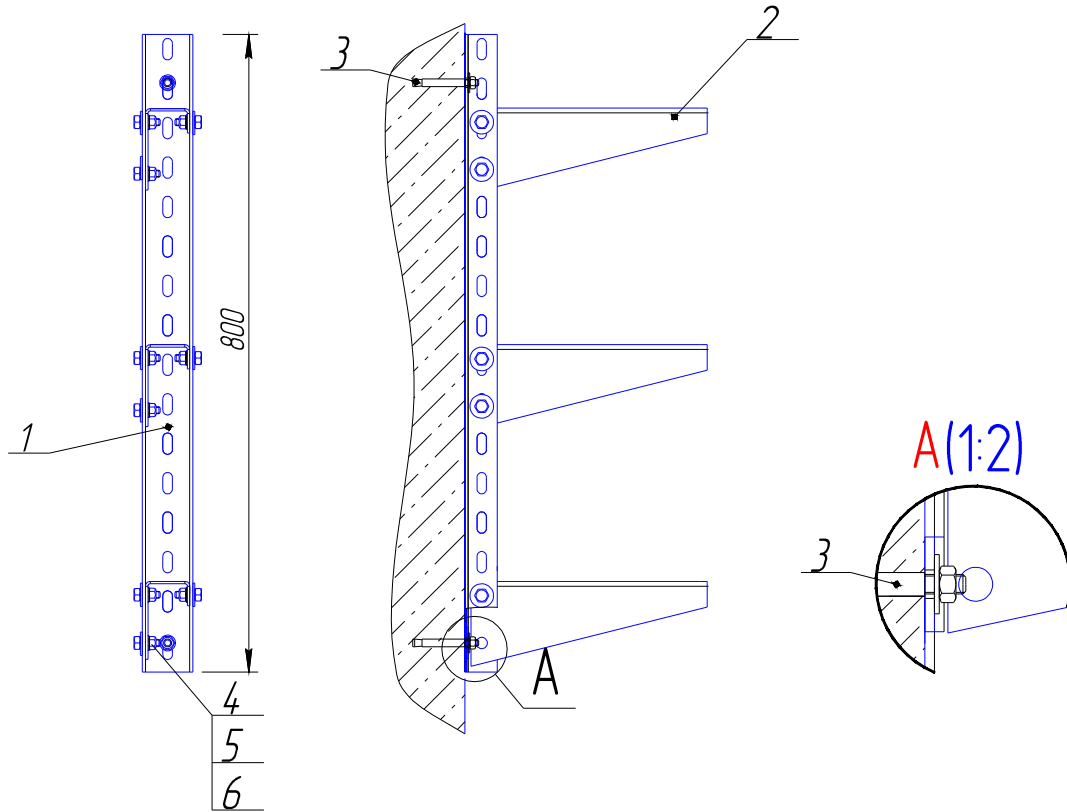
Инд. № подл.

Формат	Зона	Поз	Обозначение	Наименование	Кол.	Примечание
				<i>Детали</i>		
		1	ТМ 300	Скоба ТМ	1	
		2	АЗ/В-30	Анкер латунный заливной	2	
		3	Б8-20	Болт М8х20 DIN933	2	
		4	Ш8	Шайба 8 DIN9021	2	

СА.ТР.1.16.0025

Изм. / лист	№ докум.	Подп.	Дата	Настенное крепление с использованием скобы ТМ	Лит.	Масса	Масштаб
Разраб.							1:3
Проб.					Лист	Листов	1
Т.контр.							
И.контр.							
Утв.							

СА.ТР.1.16.0026



Перв. примен.

Справ. №

Изм. № дубл.

Изм. № дубл.

Изм. № дубл.

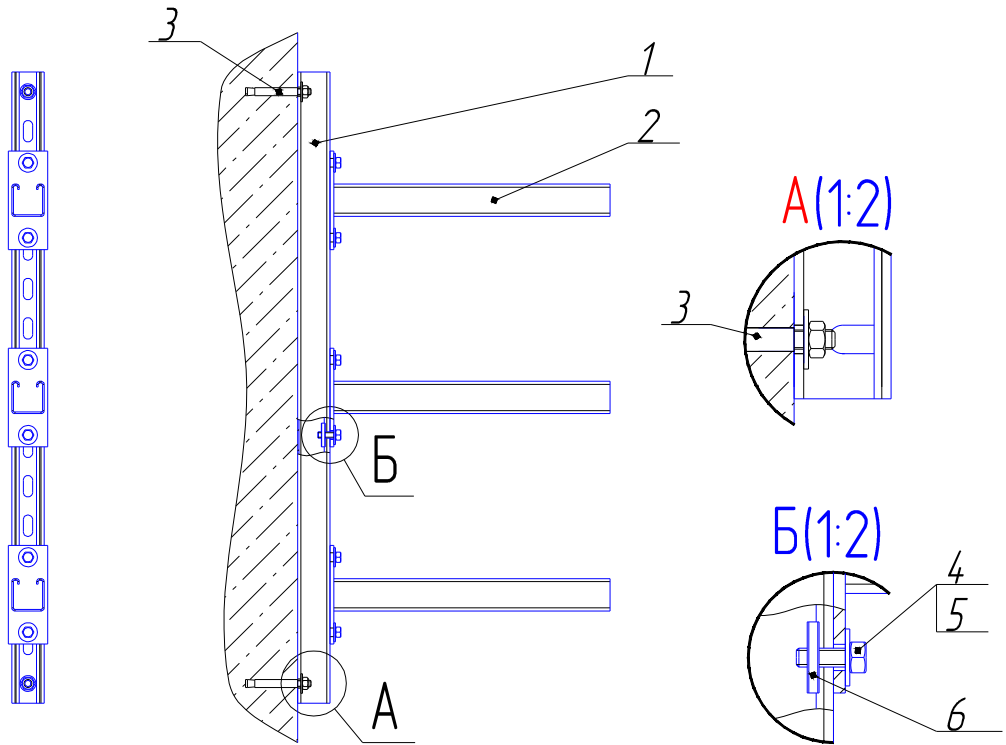
Изм. № дубл.

Изм. № дубл.

Формат	Зона	Поз	Обозначение	Наименование	Кол	Примечание
				<u>Детали</u>		
		1	КН8 800	Стойка вертикальная	1	
		2	КГ6 250	Консоль горизонтальная	3	
		3	M10*100	Анкер клиновой M10	2	
		4	Б8-20	Болт M8x20 DIN933	9	
		5	Ш8	Шайба 8 DIN9021	9	
		6	Г8ст	Гайка с фланцем M8 DIN6331	9	

СА.ТР.1.16.0026

Изм. / лист	№ докум.	Подп.	Дата	Трехуровневое настенное крепление с использованием стойки вертикальной КН8 и консолей горизонтальных КГ6	Лит.	Масса	Масштаб
Разраб.							1:6
Пров.					Лист	Листов	1
Т.контр.							
И.контр.							
Утв.							



Формат	Зона	Поз	Обозначение	Наименование	Кол	Примечание
				<u>Детали</u>		
		1	КН6 800	Стойка вертикальная	1	
		2	КГ8 350	Консоль горизонтальная	3	
		3	M10*100	Анкер клиновой M10	2	
		4	Б8-20	Болт M8x20 DIN933	6	
		5	Ш8	Шайба 8 DIN9021	6	
		6	AM8	Гайка канальная M8	6	

СА.ТР.1.16.0027

Изм	Лист	№ докум	Подп	Дата	Трехуровневое настенное крепление с использованием стойки вертикальной КН6 и консолей КГ8	Лит	Масса	Масштаб
Разраб								1:6
Проб						Лист	Листов	1
Т.контр								
И.контр								
Утв								

Перв. примен.

Стр. №

Подп. и дата

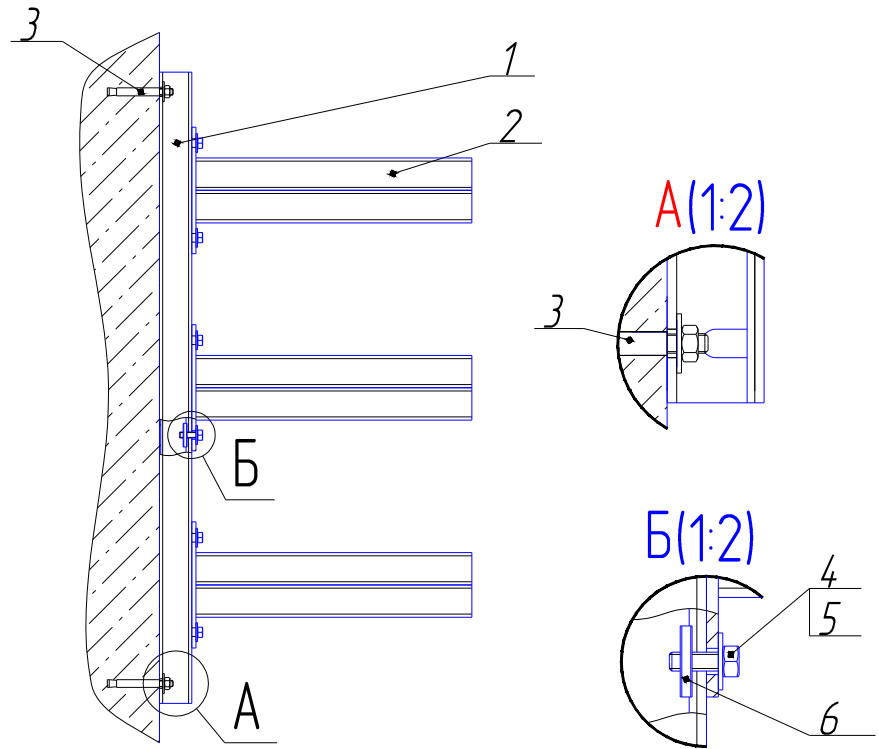
Инд. № дубл.

Взам. инд. №

Подп. и дата

Инд. № подл.

СА.ТР.1.16.0028



Перв. примен.

Стр. №

Формат	Зона	Поз	Обозначение	Наименование	Кол	Примечание
				<u>Детали</u>		
		1	КН6 800	Стойка вертикальная	1	
		2	КГ9 350	Консоль горизонтальная	3	
		3	M10*100	Анкер клиновой M10	2	
		4	Б8-20	Болт M8x20 DIN933	6	
		5	Ш8	Шайба 8 DIN9021	6	
		6	AM8	Гайка канальная M8	6	

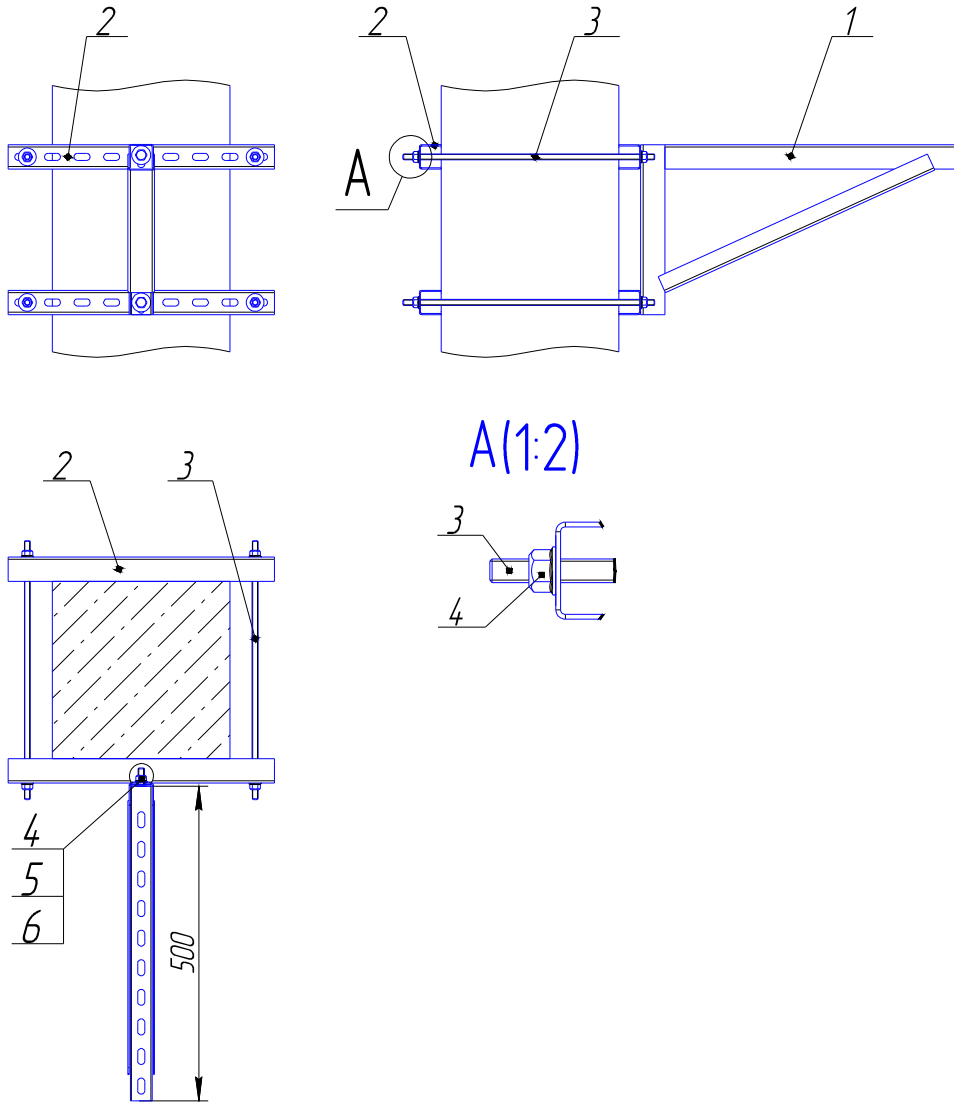
СА.ТР.1.16.0028

Изм	Лист	№ докум	Подп.	Дата	Трехуровневое настенное крепление с использованием стойки вертикальной КН6 и консолей КГ9	Лит.	Масса	Масштаб
Разраб								1:6
Проб						Лист	Листов	1
Т.контр								
Н.контр								
Утв								

Копировал

Формат А3

СА.ТР.1.16.0029



A(1:2)

Перв. примен.
Стр. №

Подп. и дата
Инд. № дубл.
Взам. инв. №
Подп. и дата
Инд. № подл.

Формат	Зона	Поз	Обозначение	Наименование	Кол.	Примечание
				<u>Детали</u>		
		1	КГ71 500	Консоль для тяжелых нагрузок	1	
		2	ПШВЗ	Перфолвеллер 45*45-2,0	4	
		3	M10-500	Шпилька резьбовая M10	4	
		4	Г10	Гайка с фланцем M8 DIN6331	10	
		5	Ш10	Шайба 10 DIN9021	2	
		6	Б10-25	Болт M10x25 DIN933	2	

СА.ТР.1.16.0029

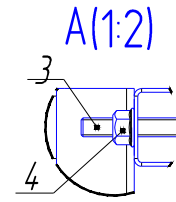
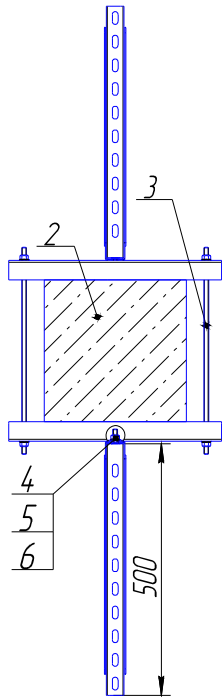
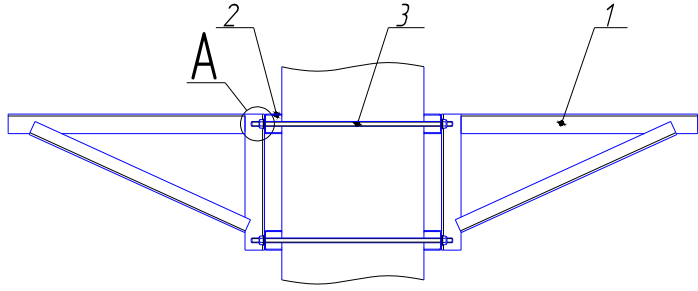
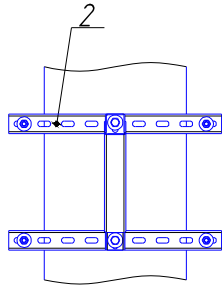
Изм.	Лист	№ докум.	Подп.	Дата	Лит.	Масса	Масштаб
Разраб.							1:8
Пров.					Лист	Листов	1
Т.контр.							
Н.контр.							
Утв.							

Одностороннее крепление к колонне с использованием консоли для тяжелых нагрузок КГ71

Копировал

Формат А3

СА.ТР.1.16.0030



Перв. примен.
Стр. №

Подп. и дата
Изм. № дубл.
Взам. инв. №
Подп. и дата
Изм. № подл.

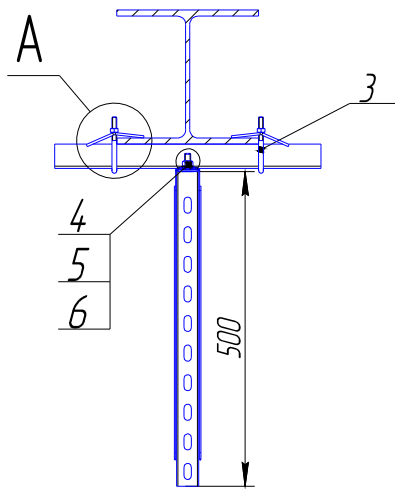
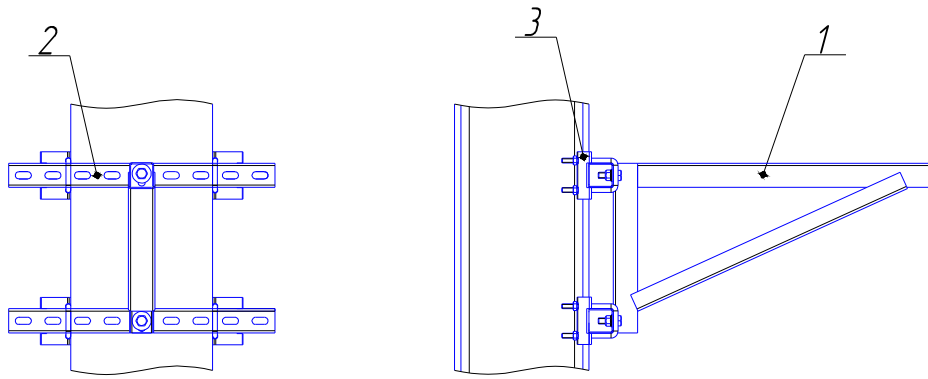
Формат	Зона	Поз	Обозначение	Наименование	Кол.	Примечание
				<u>Детали</u>		
		1	КГ71 500	Консоль для тяжелых нагрузок	2	
		2	ПШВЗ	Перфшвеллер 45*45-2,0	4	
		3	M10-500	Шпилька резьбовая M10	4	
		4	G10	Гайка с фланцем M8 DIN6331	12	
		5	Ш10	Шайба 10 DIN9021	4	
		6	B10-25	Болт M10x25 DIN933	4	

СА.ТР.1.16.0030

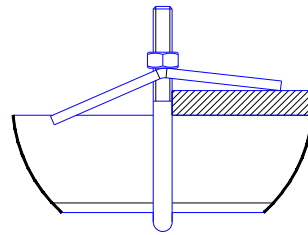
Изм.	Лист	№ докум.	Подп.	Дата	Лит.	Масса	Масштаб
Разраб.							1:10
Пров.							
Т.контр.					Лист	Листов	1
Н.контр.							
Утв.							

Двухстороннее крепление к колонне с использованием двух консолей для тяжелых нагрузок КГ71

СА.ТР.1.16.0031



A(1:2)



Формат	Зона	Поз	Обозначение	Наименование	Кол	Примечание
				<u>Детали</u>		
		1	КГ71 500	Консоль для тяжелых нагрузок	1	
		2	ПШВЗ	Перфшвеллер 40*40-2,0	2	
		3	СД41	Скоба	2	
		4	Г10	Гайка с фланцем М8 DIN6331	2	
		5	Ш10	Шайба 10 DIN9021	2	
		6	Б10-25	Болт М10х25 DIN933	2	
СА.ТР.1.16.0031						
Изм	Лист	№ докум	Подп.	Дата	Лит	Масса
Разраб						
Пров						
Т.контр					Лист	Листов
Н.контр						
Утв						
Одностороннее крепление к двутавровой колонне с использованием консолей для нагрузок КГ71 и скоб СД						1:8
						1

Копировал

Формат А3

Перв. примен.

Справ. №

Подп. и дата

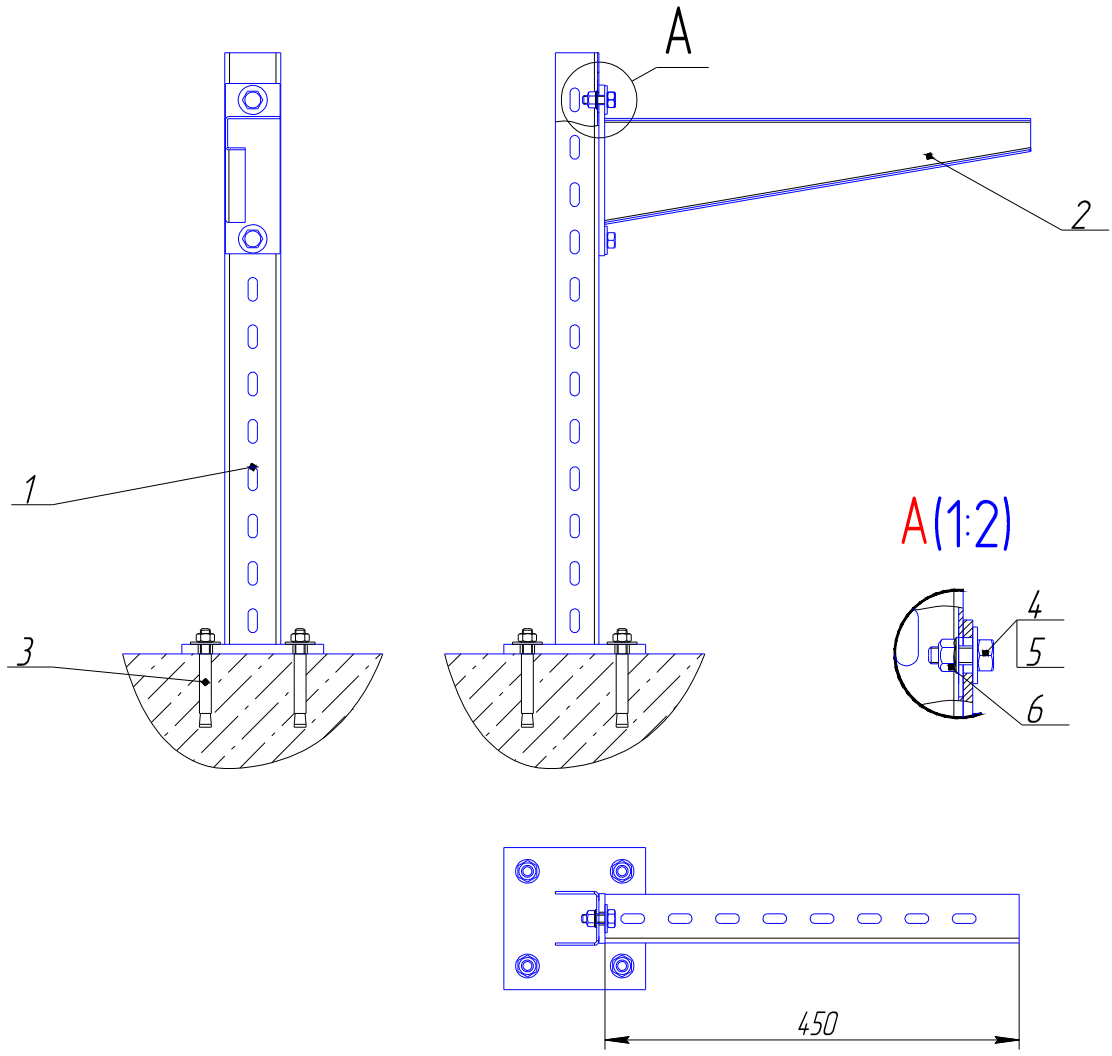
Инд. № дубл.

Взам. инд. №

Подп. и дата

Инд. № подл.

СА.ТР.1.16.0032



Перв. примен.

Стр. №

Подп. и дата

Инд. № дубл.

Взам. инв. №

Подп. и дата

Инд. № подл.

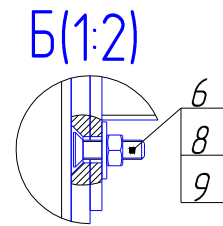
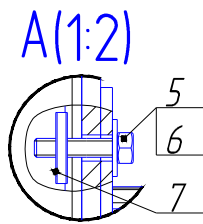
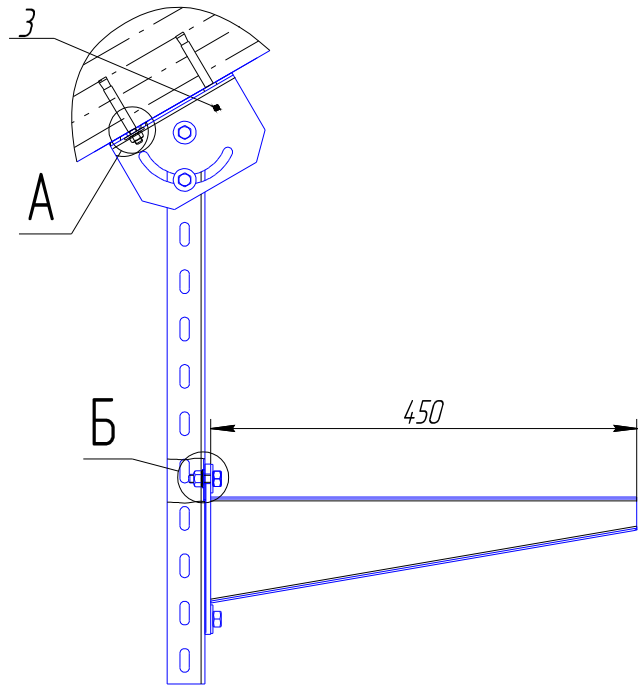
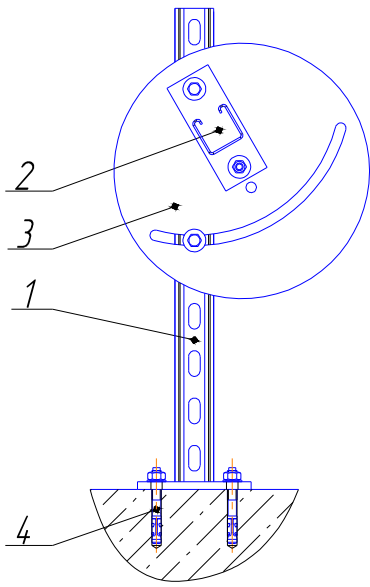
Формат	Зона	Поз	Обозначение	Наименование	Кол.	Примечание
				<u>Детали</u>		
		1	КВ8 400	Консоль вертикальная	1	
		2	КГ2 450	Консоль горизонтальная	1	
		3	M10x100	Анкер клиновой M10	4	
		4	Б8-20	Болт M8x20 DIN933	2	
		5	Ш8	Шайба 8 DIN9021	2	
		6	Г8ст	Гайка с фланцем M8 DIN6331	2	

СА.ТР.1.16.0032

Изм. / лист	№ докум.	Подп.	Дата	Напольное крепление с использованием консоли вертикальной КВ8 и консоли горизонтальной КГ2	Лист	Масса	Масштаб
Разраб.							1:4
Пров.					Лист	Листов	1
Т.контр.							
И.контр.							
Утв.							

Копировал

Формат А3



Перв. примен.

Справ. №

Подп. и дата

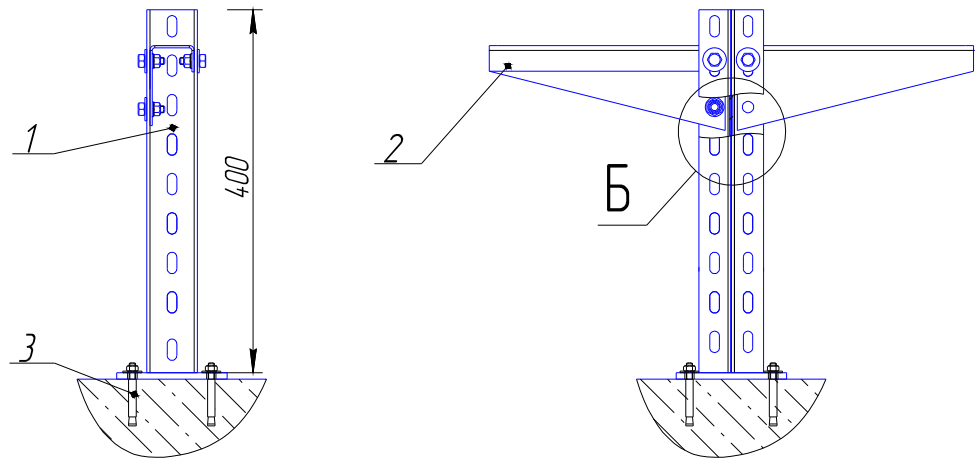
Инд. № дудл.

Взам. инд. №

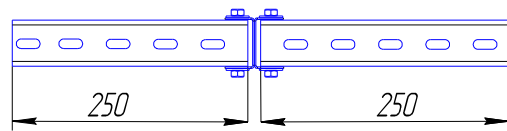
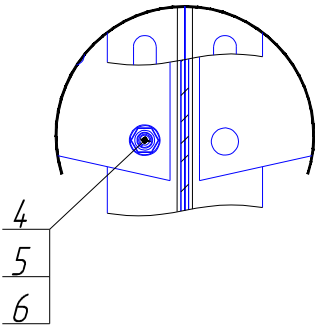
Подп. и дата

Инд. № подл.

СА.ТР.1.16.0034



Б(1:2,5)



Перв. примен.	Справ. №	Подп. и дата	Инд. № дубл.	Взам. инд. №	Подп. и дата	Инд. № подл.
---------------	----------	--------------	--------------	--------------	--------------	--------------

Формат	Зона	Поз	Обозначение	Наименование	Кол.	Примечание
				<u>Детали</u>		
		1	KB9 400	Консоль вертикальная	1	
		2	KG6 250	Консоль горизонтальная	2	
		3	M10x100	Анкер клиновой M10	4	
		4	B8-20	Болт M8x20 DIN933	6	
		5	Ш8	Шайба 8 DIN9021	6	
		6	Г8ст	Гайка с фланцем M8 DIN6331	6	

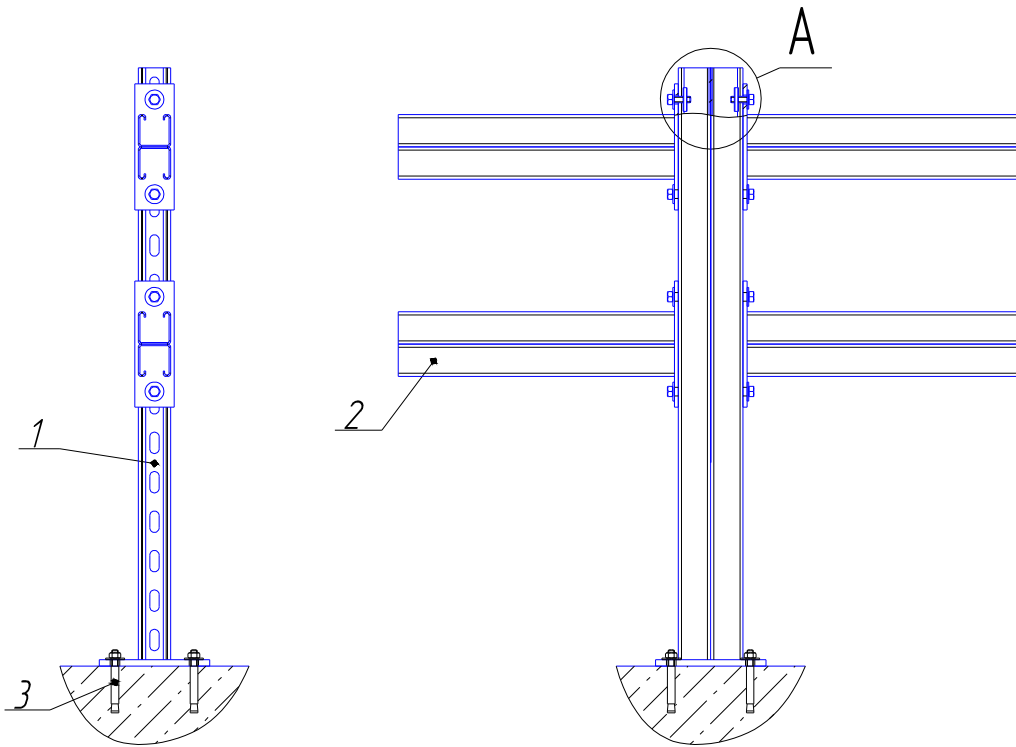
СА.ТР.1.16.0034

Изм.	Лист	№ докум.	Подп.	Дата	Двухстороннее напольное крепление с использованием консоли вертикальной KB9 и консолей горизонтальных KG6	Лист	Масса	Масштаб
Разраб.								1:5
Пров.						Лист		Листов
Т.контр.								1
Н.контр.								
Утв.								

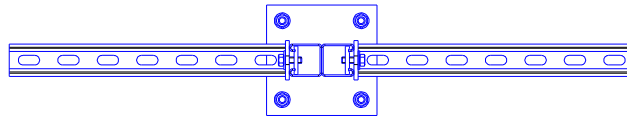
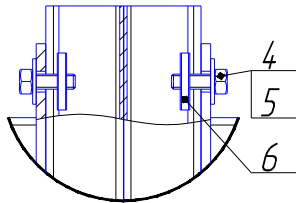
Копировал

Формат А3

СА. TP.1.16.0035



A(1:2,5)



Формат	Зона	Поз	Обозначение	Наименование	Кол	Приме- чание
				<u>Детали</u>		
		1	KB7 500	Консоль вертикальная	1	
		2	KG9 350	Консоль горизонтальная	4	
		3	M10x100	Анкер клиновой M10	4	
		4	B8-20	Болт M8x20 DIN933	8	
		5	Ш8	Шайба 8 DIN9021	8	
		6	AM8	Гайка канальная M8	8	

СА. TP.1.16.0035

Изм	Лист	№ докум	Подп.	Дата	Двухстороннее двухуровневое напольное крепление с использованием консоли вертикальной KB7 и консолей горизонтальных KG9	Лист	Масса	Масштаб
Разраб								1:6
Пров						Лист	Листов	1
Н.контр								
Утв								

Копировал

Формат А3

Перв. примен.

Стр. №

Подп. и дата

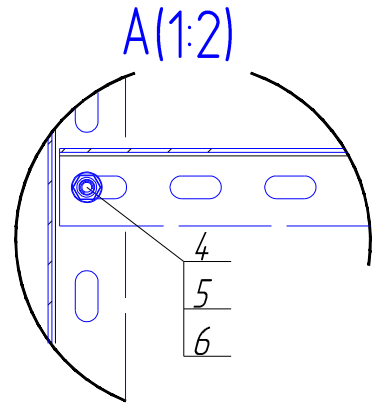
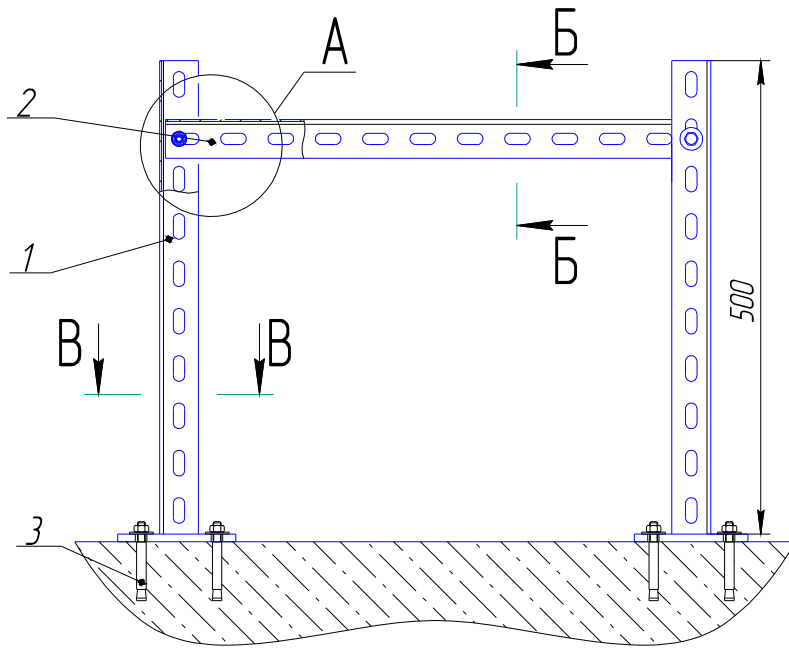
Инд. № дубл.

Взам. инв. №

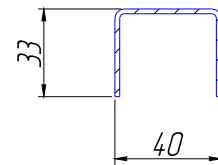
Подп. и дата

Инд. № подл.

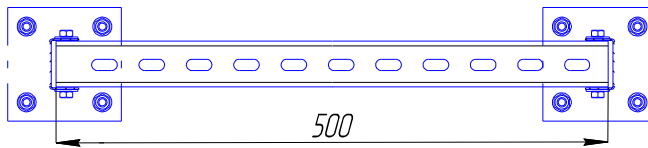
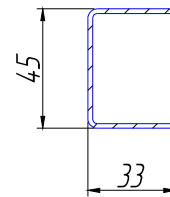
СА.ТР.1.16.0036



Б-Б(1:2)



В-В(1:2)



Перв. примен.

Справ. №

Подп. и дата

Изм. № дубл.

Взам. изв. №

Подп. и дата

Изм. № подл.

Формат	Зона	Поз	Обозначение	Наименование	Кол.	Примечание
				<u>Детали</u>		
		1	КВ8 500	Консоль вертикальная	2	
		2	ПШВЗ	Перфошвеллер 40*33-2,0	1	
		3	M10x100	Анкер клиновой M10	8	
		4	Б8-20	Болт М8х20 DIN933	4	
		5	Ш8	Шайба 8 DIN9021	4	
		6	Г8ст	Гайка с фланцем М8 DIN6331	4	

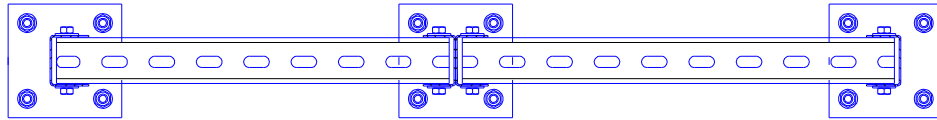
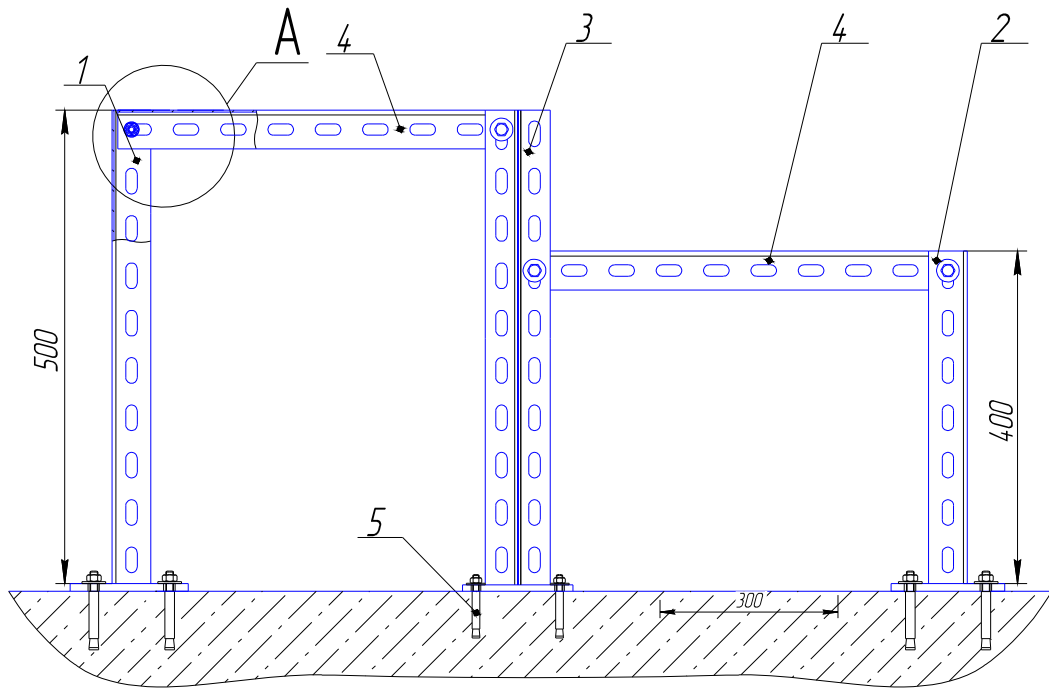
СА.ТР.1.16.0036

Изм.	Лист	№ докум.	Подп.	Дата	Лит.	Масса	Масштаб
Разраб.							1:5
Пров.					Лист	Листов	1
Т.контр.							
И.контр.							
Утв.							

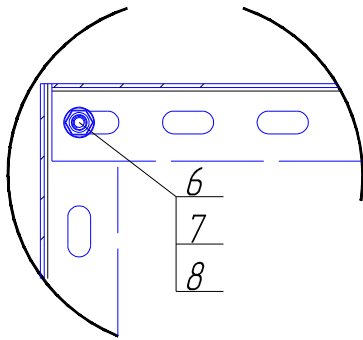
Копировал

Формат А3

СА.ТР.1.16.0037



A(1:2)



Формат	Зона	Поз	Обозначение	Наименование	Кол.	Примечание
				<u>Детали</u>		
		1	KB8 500	Консоль вертикальная	1	
		2	KB8 400	Консоль вертикальная	1	
		3	KB9 500	Консоль вертикальная	1	
		4	ПШВЗ	Перфошвеллер 40*33-2,0	2	
		5	M10x100	Анкер клиновой M10	12	
		6	B8-20	Болт M8x20 DIN933	8	
		7	Ш8	Шайба 8 DIN9021	8	
		8	Г8ст	Гайка с фланцем M8 DIN6331	8	

СА.ТР.1.16.0037

Изм.	Лист	№ докум.	Подп.	Дата
Разраб.				
Пров.				
Т.контр.				
Н.контр.				
Утв.				

Сборная рама
с использованием
консолей вертикальных KB8
и перфошвеллера ПШВЗ

Лит.	Масса	Масштаб
		1:5
Лист	Листов	1

Перв. примен.

Стр. №

Подп. и дата

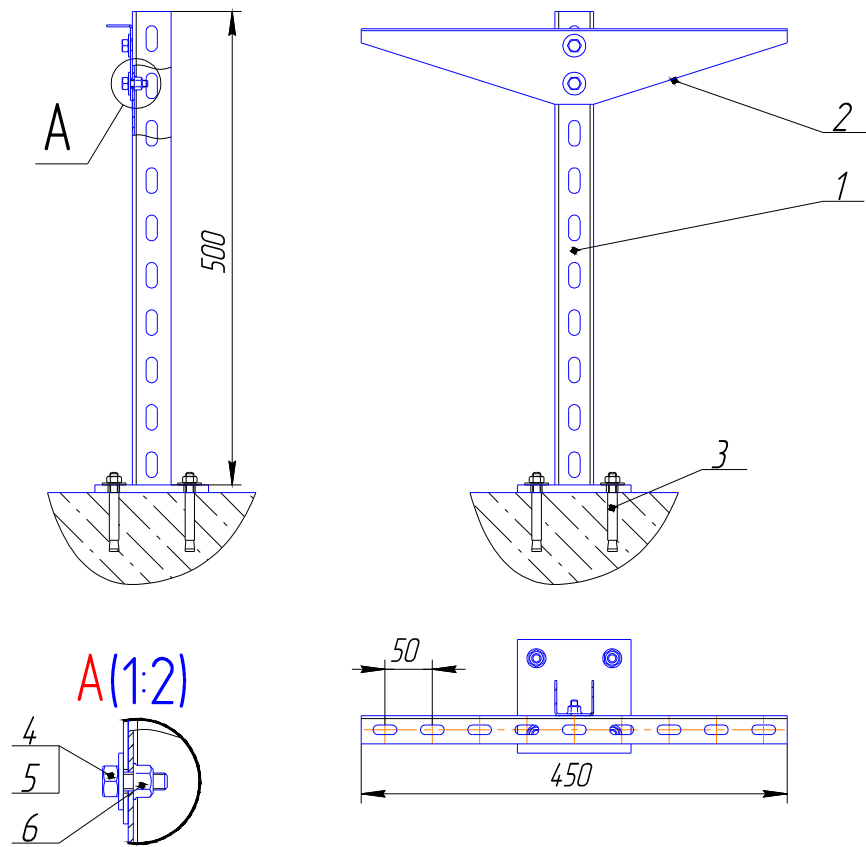
Инд. № дубл.

Взам. инд. №

Подп. и дата

Инд. № подл.

СА.ТР.1.16.0038



Перв. примен.

Справ. №

Формат	Зона	Поз	Обозначение	Наименование	Кол.	Примечание
				<u>Детали</u>		
		1	KB8 500	Консоль вертикальная	1	
		2	ПЛ1 450	Планка подвесная	1	
		3	M10x100	Анкер клиновой M10	4	
		4	B8-20	Болт M8x20 DIN933	2	
		5	Ш8	Шайба 8 DIN9021	2	
		6	Г8ст	Гайка с фланцем M8 DIN6331	2	

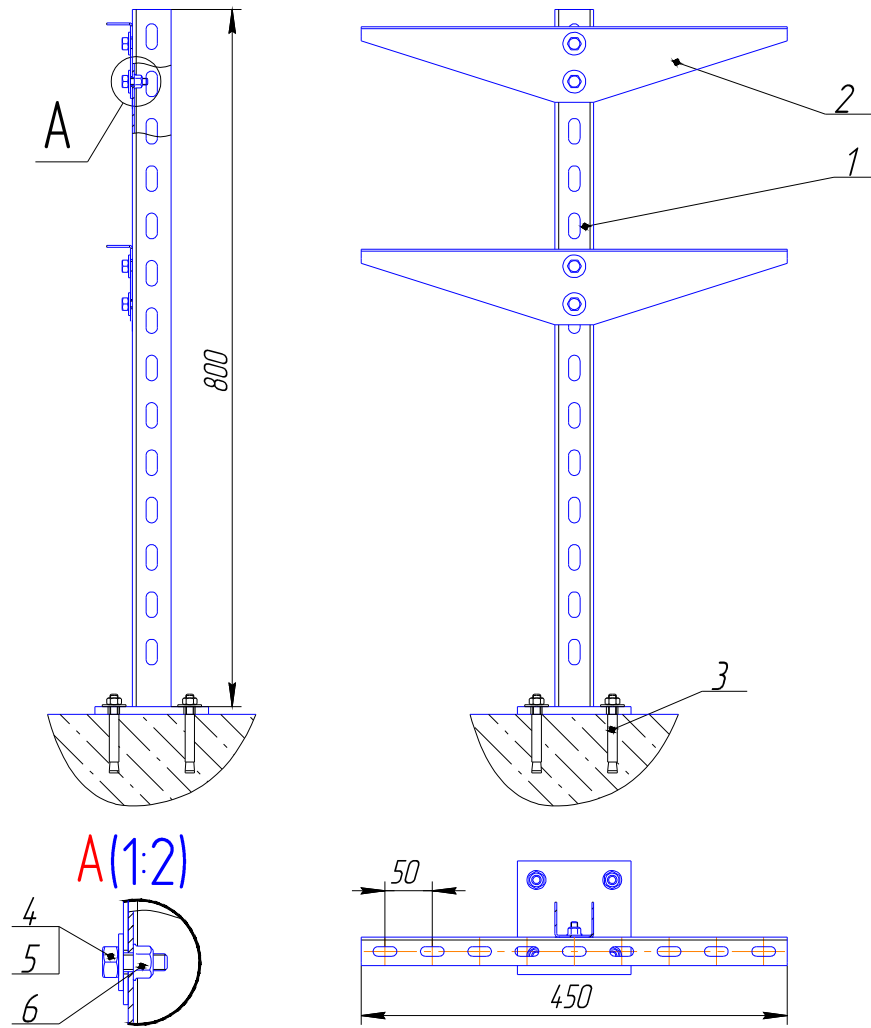
СА.ТР.1.16.0038

Изм.	Лист	№ докум.	Подп.	Дата	Лит.	Масса	Масштаб
							1:5
					Лист	Листов	1

Копировал

Формат А3

СА.ТР.1.16.0039



Формат	Зона	Поз	Обозначение	Наименование	Кол	Примечание
				<u>Детали</u>		
		1	KB8 800	Консоль вертикальная	1	
		2	П/Л1 450	Планка подвесная	2	
		3	M10x100	Анкер клиновой M10	4	
		4	Б8-20	Болт M8x20 DIN933	4	
		5	Ш8	Шайба 8 DIN9021	4	
		6	Г8ст	Гайка с фланцем M8 DIN6331	4	

СА.ТР.1.16.0039

Изм	Лист	№ докум	Подп.	Дата	Двухуровневое напольное крепление с использованием консоли вертикальной KB8 и планок подвесных П/Л1	Лист	Масса	Масштаб
								1:5
						Лист	Листов	1

Копировал

Формат А3

Перв. примен.

Справ. №

Подп. и дата

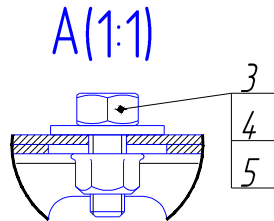
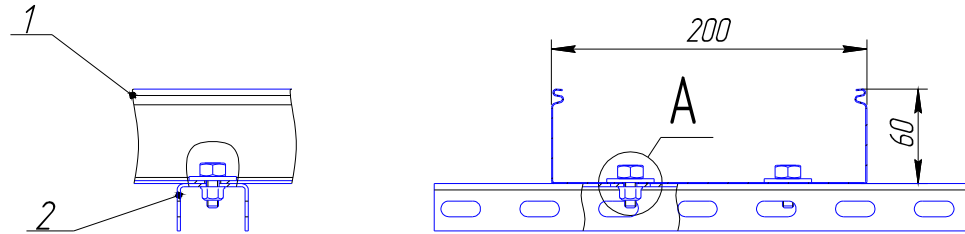
Инд. № дубл.

Взам. инв. №

Подп. и дата

Инд. № подл.

СА.ТР.1.16.0040



Перв. примен.

Справ. №

Подп. и дата

Инд. № дубл.

Взам. инв. №

Подп. и дата

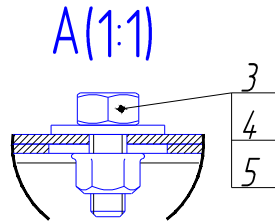
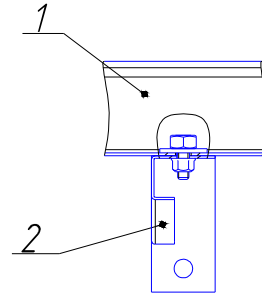
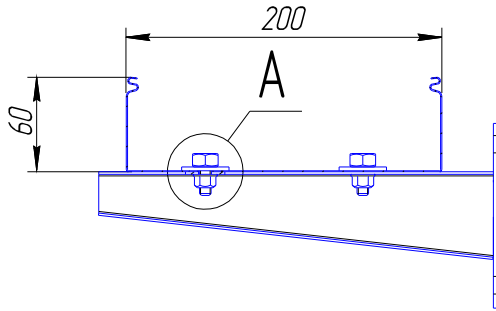
Инд. № подл.

Формат	Зона	Поз	Обозначение	Наименование	Кол.	Примечание
				<u>Детали</u>		
		1	ЛПМЗ 200*60-1,0	Лоток листовой ЛПМЗ	1	
		2	ПШВЗ	Перфолвеллер 40*33-2,0	1	
		3	БВ-20	Болт М8х20 DIN933	2	
		4	ШВ	Шайба 8 DIN9021	2	
		5	ГВст	Гайка с фланцем М8 DIN6331	2	

СА.ТР.1.16.0040

Изм.	Лист	№ докум.	Подп.	Дата	Монтаж листового лотка на перфолвеллере ПШВЗ	Лит.	Масса	Масштаб
								1:3
						Лист	Листов	1

СА.ТР.1.16.0041



Перв. примен.

Стр. №

Подп. и дата

Инд. № дубл.

Взам. инд. №

Подп. и дата

Инд. № подл.

Формат	Зона	Поз	Обозначение	Наименование	Кол.	Примечание
				<u>Детали</u>		
		1	ЛМЗ 200*60-1,0	Лоток листовой ЛМЗ	1	
		2	КГ2 250	Консоль горизонтальная	1	
		3	Б8-20	Болт М8х20 DIN933	2	
		4	Ш8	Шайба 8 DIN9021	2	
		5	Г8ст	Гайка с фланцем М8 DIN6331	2	

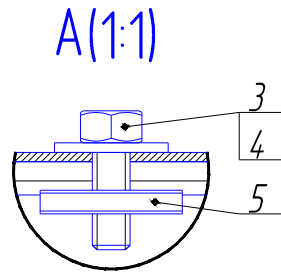
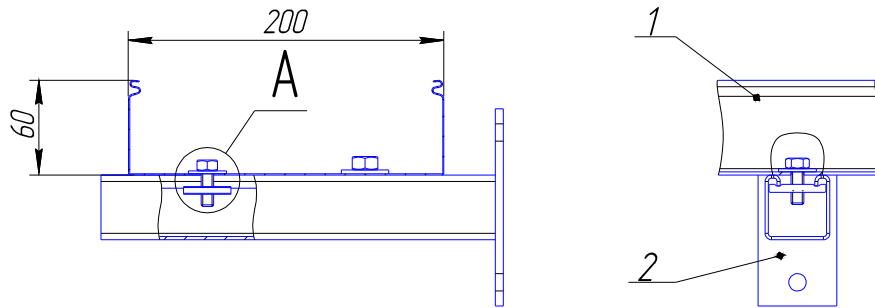
СА.ТР.1.16.0041

Изм.	Лист	№ докум.	Подп.	Дата	Монтаж листового лотка ЛМЗ на консоли горизонтальной КГ2	Лист	Масса	Масштаб
Разраб.								1:3
Пров.						Лист		Листов
Т.контр.								1
И.контр.								
Утв.								

Копировал

Формат А3

СА.ТР.1.16.0042



Формат	Зона	Поз	Обозначение	Наименование	Кол.	Примечание
				<u>Детали</u>		
		1	ЛМЗ 200*60-1,0	Лоток листовой ЛМЗ	1	
		2	КГ8 250	Консоль горизонтальная	1	
		3	Б8-20	Болт М8х20 DIN933	2	
		4	Ш8	Шайба 8 DIN9021	2	
		5	АМ8	Гайка канальная М8	2	

СА.ТР.1.16.0042

Изм. Лист	№ докум.	Подп.	Дата	Монтаж листового лотка ЛМЗ на консоли горизонтальной КГ8	Лист	Масса	Масштаб
Разраб.							1:3
Проб.					Лист		Листов
Т.контр.							1
И.контр.							
Утв.							

Копировал

Формат А3

Перв. примен.

Стр. №

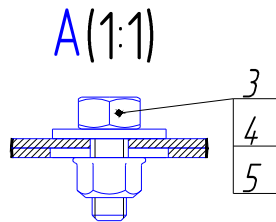
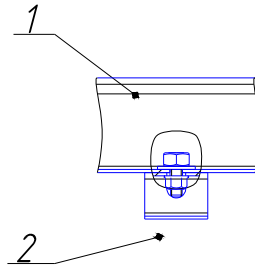
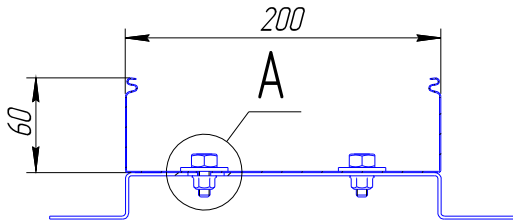
Подп. и дата

Инд. № дубл.

Взам. инд. №

Подп. и дата

Инд. № подл.



Формат	Зона	Поз	Обозначение	Наименование	Кол	Примечание
				<u>Детали</u>		
		1	ЛМЗ 200*60-1,0	Лоток листовый ЛМЗ	1	
		2	ТМ 200	Скоба ТМ	1	
		3	Б8-20	Болт М8х20 DIN933	2	
		4	Ш8	Шайба 8 DIN9021	2	
		5	Г8ст	Гайка с фланцем М8 DIN6331	2	

СА.ТР.1.16.0043

Изм	Лист	№ докум	Подп.	Дата
Разраб				
Проб				
Т.контр				
Н.контр				
Утв				

Монтаж листового лотка
ЛМЗ на скобе ТМ

Лист	Масса	Масштаб
		1:3
Лист	Листов	1

Перв. примен.

Стр. №

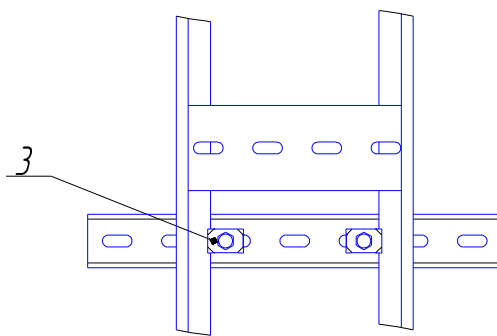
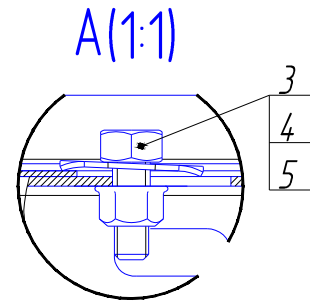
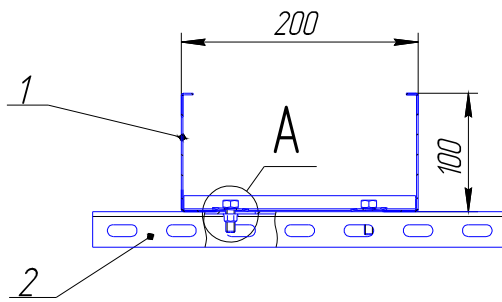
Подп. и дата

Инд. № дубл.

Взам. инд. №

Подп. и дата

Инд. № подл.



Перв. примен.

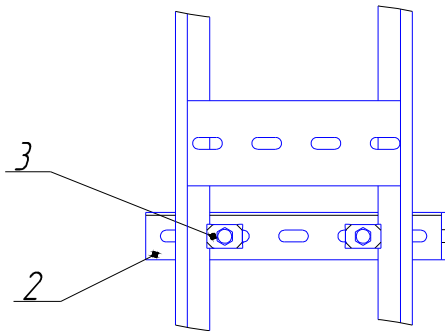
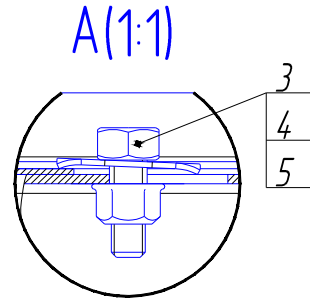
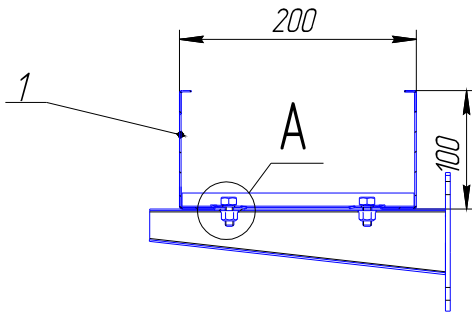
Справ. №

Формат	Зона	Поз.	Обозначение	Наименование	Кол.	Примечание
				<u>Детали</u>		
		1	НЛ 200*100-12-3000	Лоток лестничный НЛ	1	
		2	ПШВЗ	Перфолвеллер 40*33-2,0	1	
		3	НЛ-ПР	Прижим лестничного лотка	2	
		4	Б8-20	Болт М8х20 DIN933	2	
		5	Г8ст	Гайка с фланцем М8 DIN6331	2	

СА.ТР.1.16.0044

Изм.	Лист	№ докум.	Подп.	Дата	Монтаж лестничного лотка НЛ на перфолвеллере ПШВЗ	Лит.	Масса	Масштаб
								1:4
						Лист	Листов	1

СА.ТР.1.16.0045



Перв. примен.

Справ. №

Формат	Зона	Поз	Обозначение	Наименование	Кол.	Примечание
				<u>Детали</u>		
		1	НЛ 200*100-12-3000	Лоток лестничный НЛ	1	
		2	КГ2 250	Консоль горизонтальная	1	
		3	НЛ-ПР	Прижим лестничного лотка	2	
		4	Б8-20	Болт М8х20 DIN933	2	
		5	Г8ст	Гайка с фланцем М8 DIN6331	2	

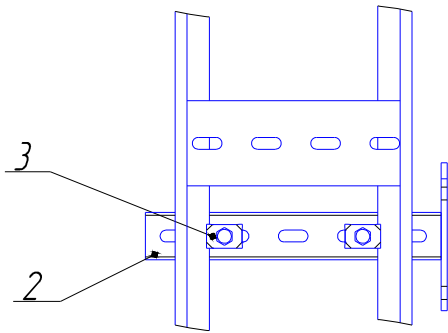
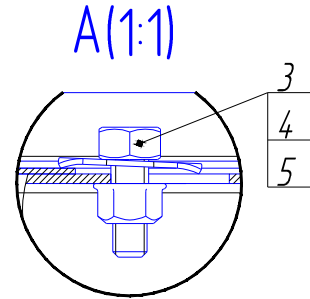
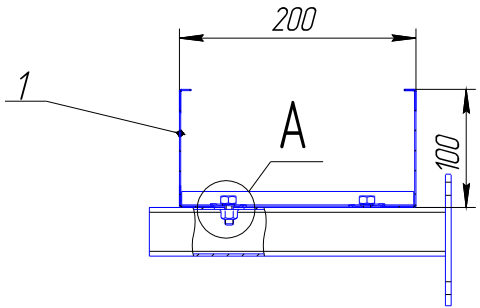
СА.ТР.1.16.0045

Изм.	Лист	№ докум.	Подп.	Дата	Монтаж лестничного лотка НЛ на консоли горизонтальной КГ2	Лист	Масса	Масштаб
								1:4
						Лист	Листов	1

Копировал

Формат А3

СА.ТР.1.16.0046



Перв. примен.

Стр. №

Подп. и дата

Инд. № дубл.

Взам. инд. №

Подп. и дата

Инд. № подл.

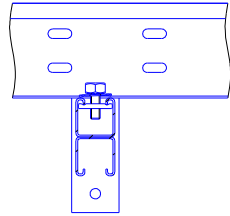
Формат	Зона	Поз	Обозначение	Наименование	Кол.	Примечание
				<u>Детали</u>		
		1	НЛ 200*100-12-3000	Лоток лестничный НЛ	1	
		2	КГ8 250	Консоль горизонтальная	1	
		3	НЛ-ПР	Прижим лестничного лотка	2	
		4	Б8-20	Болт М8х20 DIN933	2	
		5	Г8ст	Гайка с фланцем М8 DIN6331	2	

СА.ТР.1.16.0046

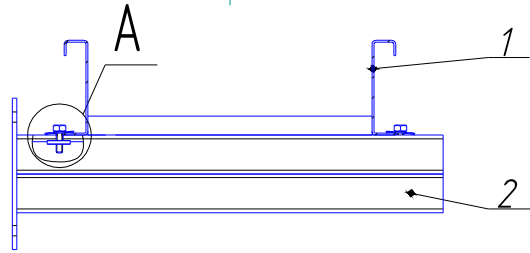
Изм.	Лист	№ докум.	Подп.	Дата	Монтаж лестничного лотка НЛ на консоли горизонтальной КГ8	Лит.	Масса	Масштаб
Разраб.								1:4
Проб.						Лист	Листов	1
Т.контр.								
И.контр.								
Утв.								

СА.ТР.1.16.0047

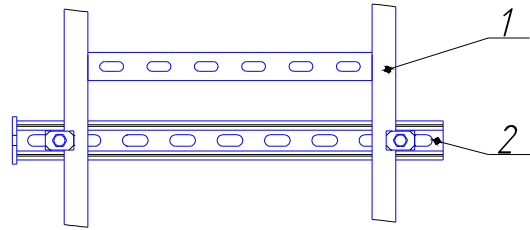
Б-Б



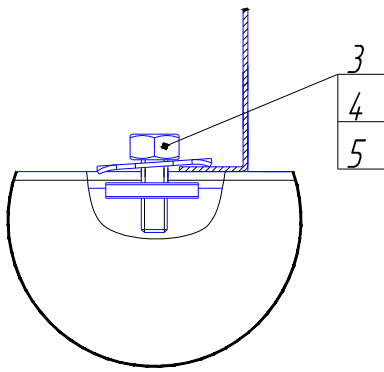
Б



Б



A(1:2)



Перв. примен.

Стр. №

Подп. и дата

Инд. № дубл.

Взам. инв. №

Подп. и дата

Инд. № подл.

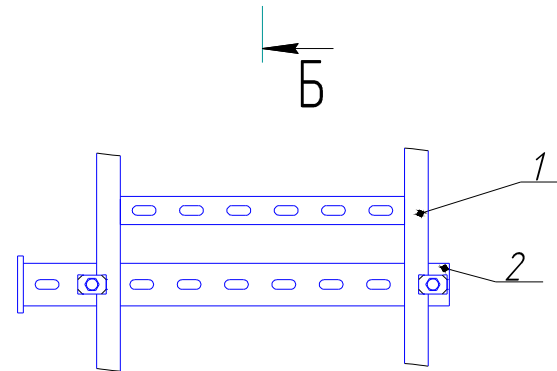
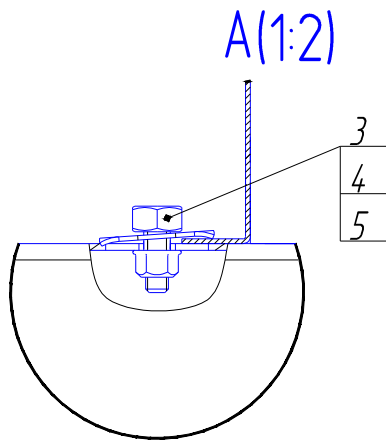
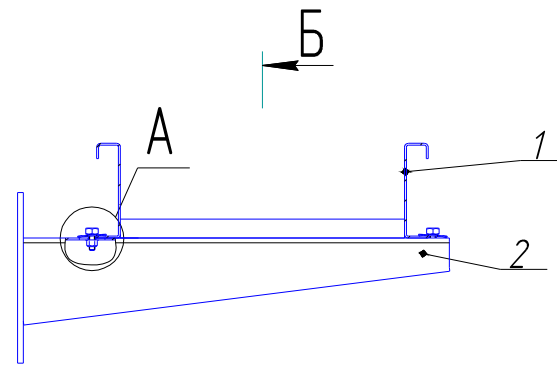
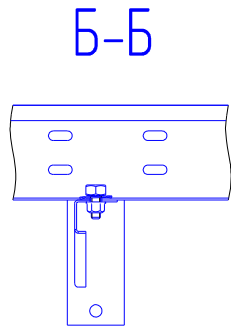
Формат	Зона	Поз.	Обозначение	Наименование	Кол.	Примечание
				<u>Детали</u>		
		1	НТ 300*100-15-6000	Лоток лестничный НТ	1	
		2	КГ9 450	Консоль горизонтальная	1	
		3	НЛ-ПР	Прижим лестничного лотка	2	
		4	БВ-20	Болт М8х20 DIN933	2	
		5	Гвст	Гайка с фланцем М8 DIN6331	2	

СА.ТР.1.16.0047

Изм.	Лист	№ докум.	Подп.	Дата	Монтаж лестничного лотка НТ на консоли горизонтальной КГ9	Лит.	Масса	Масштаб
Разраб.								1:5
Пров.						Лист		Листов
Т.контр.								1
Н.контр.								
Утв.								

Копировал

Формат А3



Формат	Зона	Поз	Обозначение	Наименование	Кол.	Примечание
				<u>Детали</u>		
		1	НТ 300*100-15-6000	Лоток лестничный НТ	1	
		2	КГ2 450	Консоль горизонтальная	1	
		3	НЛ-ПР	Прижим лестничного лотка	2	
		4	БВ-20	Болт М8х20 DIN933	2	
		5	Гвст	Гайка с фланцем М8 DIN6331	2	

СА.ТР.1.16.0048

Изм	Лист	№ докум	Подп.	Дата	Монтаж лестничного лотка НТ на консоли горизонтальной КГ2	Лист	Масса	Масштаб
Разраб						Лист		1:5
Пров						Листов		1
Т.контр								
Н.контр								
Утв								

Перв. примен.

Стр. №

Подп. и дата

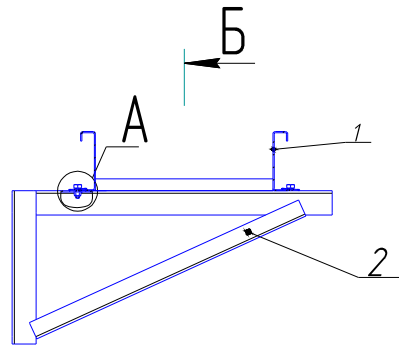
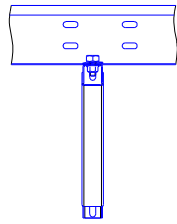
Инд. № дубл.

Взам. инд. №

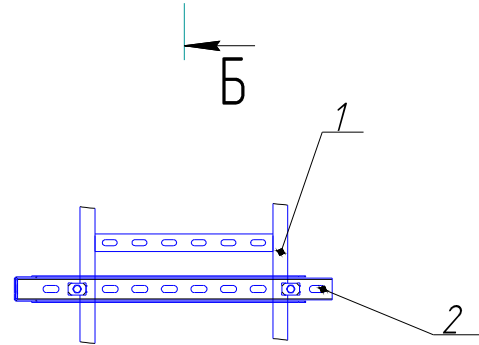
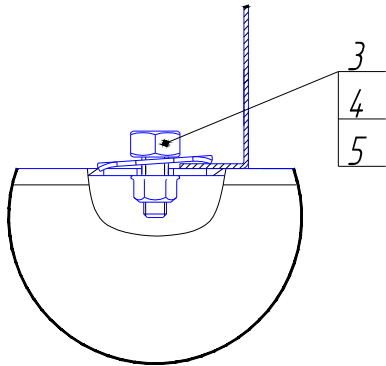
Подп. и дата

Инд. № подл.

Б-Б



A(1:2)



Перв. примен.

Стр. №

Подп. и дата

Инд. № дубл.

Взам. инв. №

Подп. и дата

Инд. № подл.

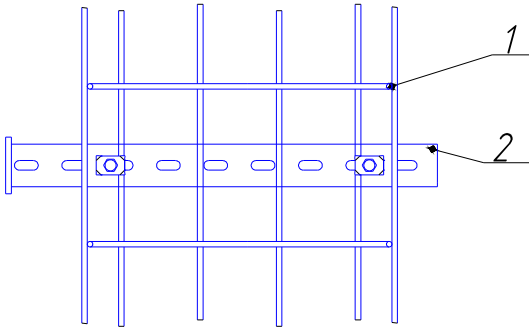
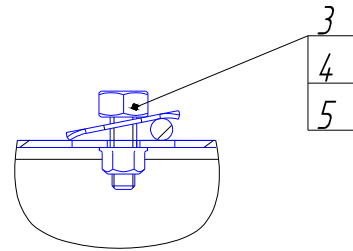
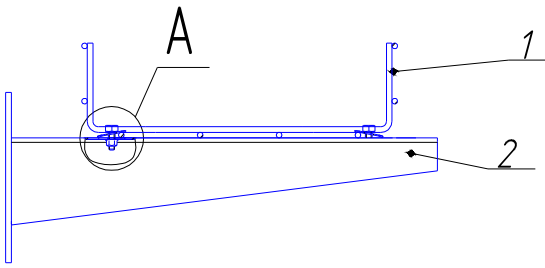
Формат	Зона	Поз.	Обозначение	Наименование	Кол.	Примечание
				<u>Детали</u>		
		1	НТ 300*100-15-6000	Лоток лестничный НТ	1	
		2	КГ71 500	Консоль для тяжелых нагрузок	1	
		3	НЛ-ПР	Прижим лестничного лотка	2	
		4	БВ-20	Болт М8х20 DIN933	2	
		5	Гвст	Гайка с фланцем М8 DIN6331	2	

СА.ТР.1.16.0049

Изм.	Лист	№ докум.	Подп.	Дата	Монтаж лестничного лотка НТ на консоли для тяжелых нагрузок КГ71	Лист	Масса	Масштаб
Разраб.								1:8
Пров.						Лист		Листов
Т.контр.								1
И.контр.								
Утв.								

СА.ТР.1.16.0050

A(1:2)



Перв. примен.

Справ. №

Подп. и дата

Инд. № дубл.

Взам. инв. №

Подп. и дата

Инд. № подл.

Формат	Зона	Поз.	Обозначение	Наименование	Кол.	Примечание
				<u>Детали</u>		
		1	ПЛ-300.60	Лоток проволочный	1	
		2	КГ2 450	Консоль горизонтальная	1	
		3	НЛ-ПР	Прижим лестничного лотка	2	
		4	Б8-25	Болт М8х25 DIN933	2	
		5	Г8ст	Гайка с фланцем М8 DIN6331	2	

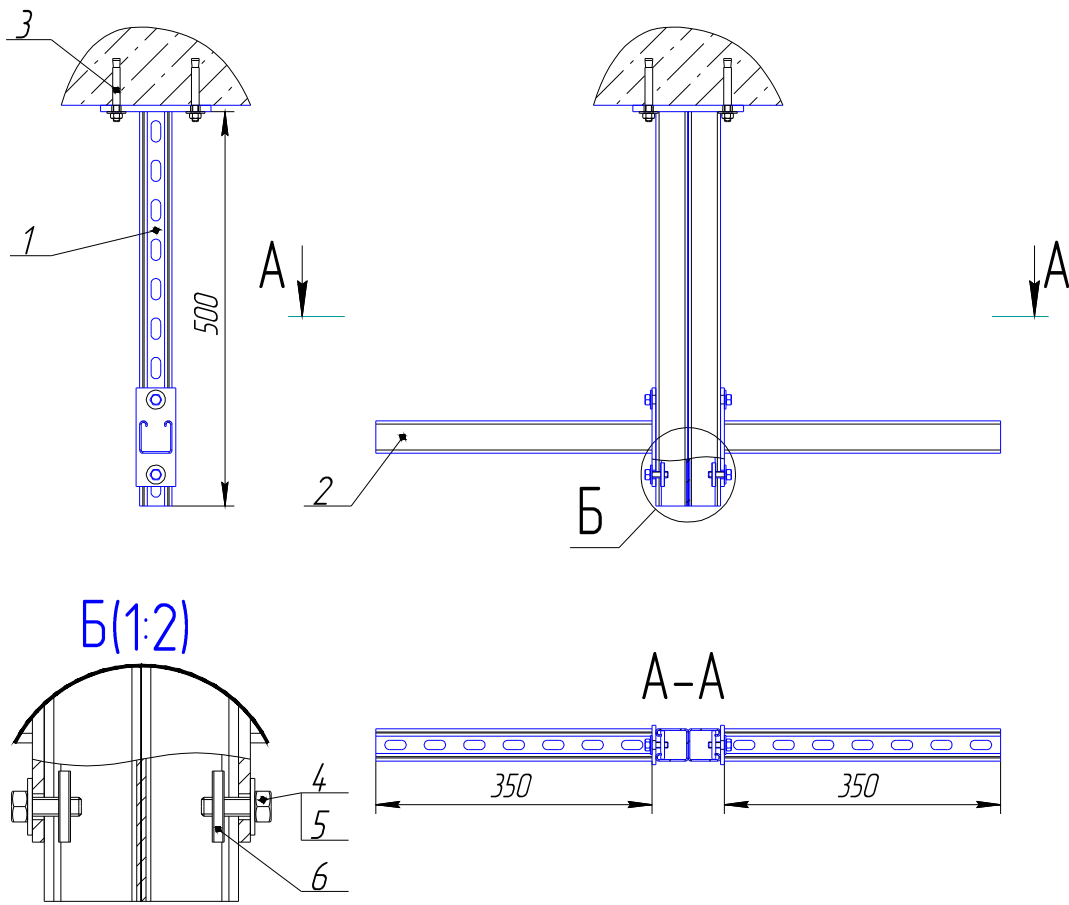
СА.ТР.1.16.0050

Изм.	Лист	№ докум.	Подп.	Дата	Монтаж проволочного лотка ПЛ на консоли горизонтальной КГ2	Лит.	Масса	Масштаб
Разраб.								1:5
Пров.						Лист	Листов	1
Т.контр.								
Н.контр.								
Утв.								

Копировал

Формат А3

СА. ТР.1.16.0051



Перв. примен.
Стр. №

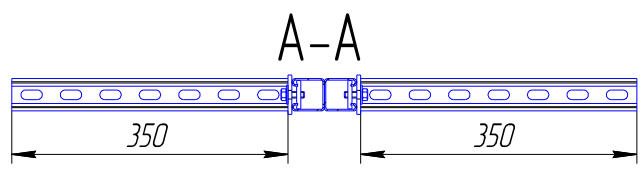
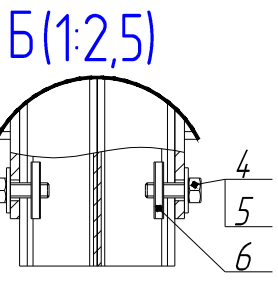
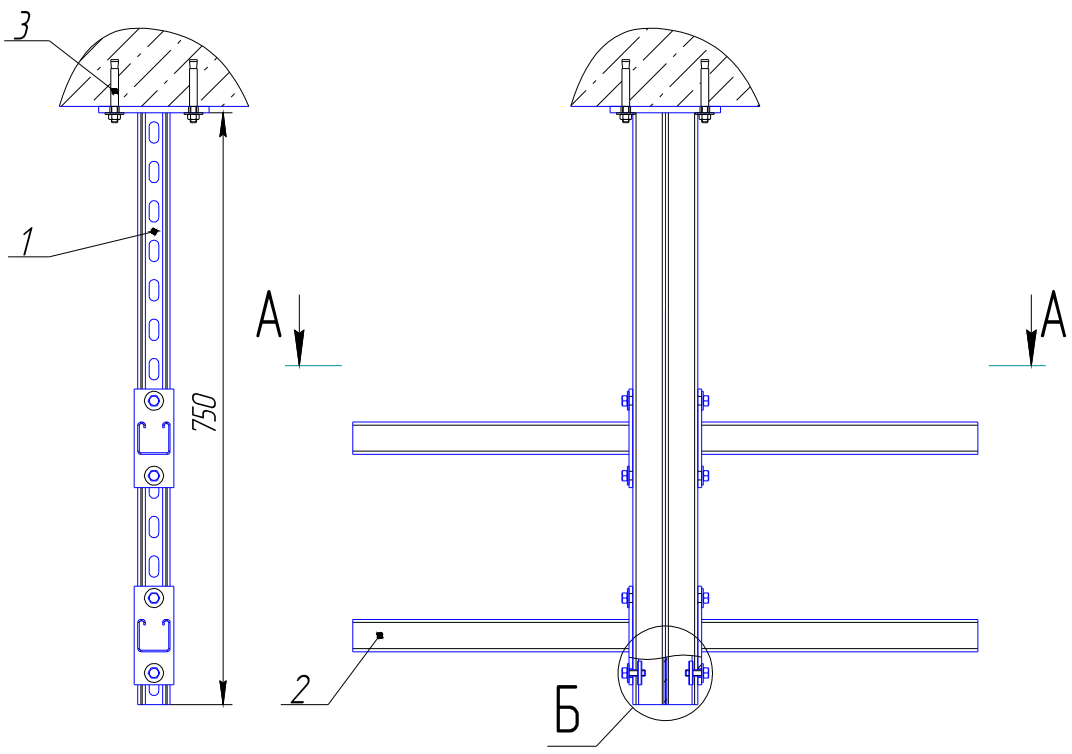
Подп. и дата
Изм. № дубл.
Взам. изв. №
Подп. и дата
Изм. № подл.

Формат	Зона	Поз	Обозначение	Наименование	Кол	Примечание
				<u>Детали</u>		
		1	КВ7 500	Консоль вертикальная	1	
		2	КГ8 350	Консоль горизонтальная	2	
		3	АК10х100	Анкер клиновой М10	4	
		4	Б8-20	Болт М8х20 DIN933	4	
		5	Ш8	Шайба 8 DIN9021	4	
		6	ГК8	Гайка канальная М8	4	

СА. ТР.1.16.0051

Изм. / лист	№ докум	Подп.	Дата	Подвес с использованием консоли вертикальной КВ7 и консолей горизонтальных КГ8	Лист	Масса	Масштаб
Разраб.							1:6
Проб.					Лист	Листов	1
Т.контр.							
И.контр.							
Утв.							

СА. TP.1.16.0052



Формат	Зона	Поз	Обозначение	Наименование	Кол	Примечание
				<u>Детали</u>		
		1	КВ7 750	Консоль вертикальная	1	
		2	КГ8 350	Консоль горизонтальная	4	
		3	АК10х100	Анкер клиновой М10	4	
		4	Б8-20	Болт М8х20 DIN933	8	
		5	Ш8	Шайба 8 DIN9021	8	
		6	ГК8	Гайка канальная М8	8	

СА. TP.1.16.0052

Изм./Лист	№ докум	Подп.	Дата	Подвес двухсторонний двухуровневый с использованием консоли вертикальной КВ7 и консолей горизонтальных КГ8	Лист	Масса	Масштаб
Разраб							1:6
Проб					Лист		Листов
Т.контр							
Н.контр							
Утв							

Копировал

Формат А3

Перв. примен.

Стр. №

Подп. и дата

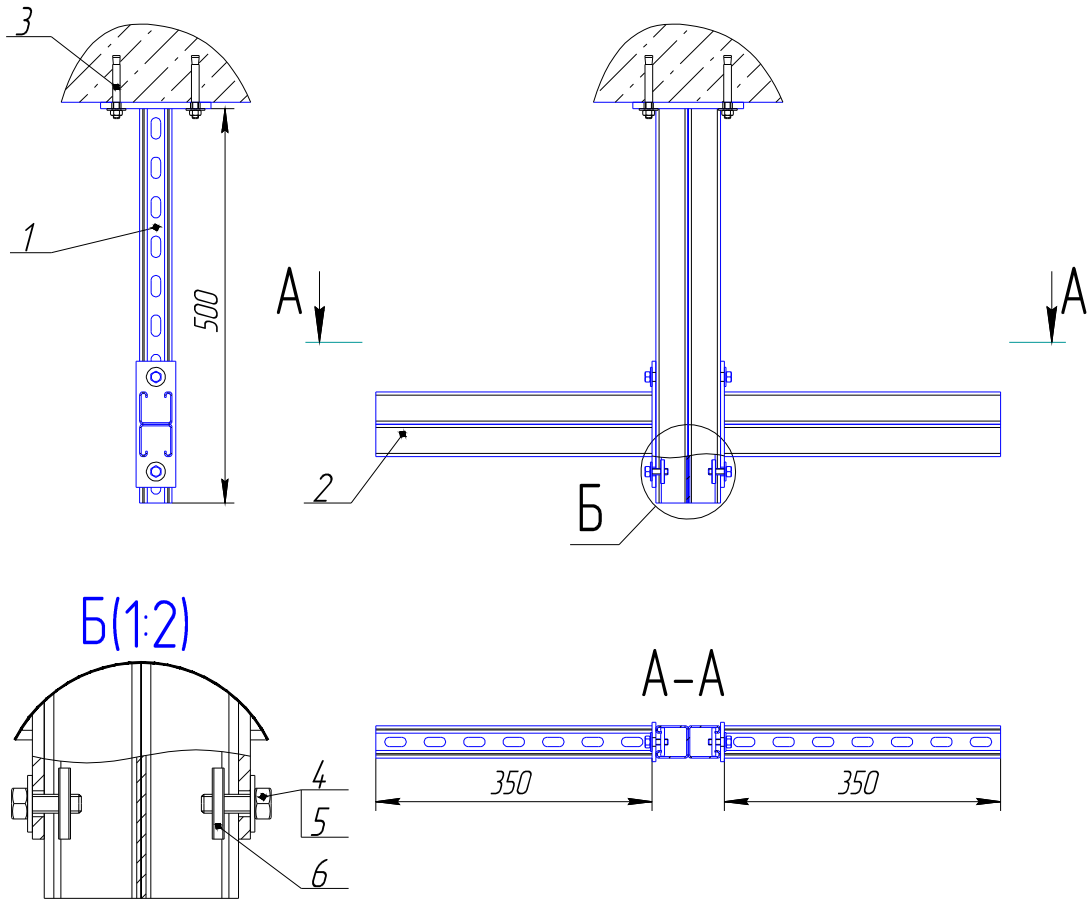
Инд. № дубл.

Взам. инд. №

Подп. и дата

Инд. № подл.

СА. ТР.1.16.0053



Перв. примен.
Стрел. №

Подп. и дата
Инд. № дубл.
Взам. инв. №
Подп. и дата
Инд. № подл.

Формат	Зона	Поз	Обозначение	Наименование	Кол	Примечание
				<u>Детали</u>		
		1	КВ7 500	Консоль вертикальная	1	
		2	КГ9 350	Консоль горизонтальная	2	
		3	АК10х100	Анкер клиновой М10	4	
		4	Б8-20	Болт М8х20 DIN933	4	
		5	Ш8	Шайба 8 DIN9021	4	
		6	ГК8	Гайка канальная М8	4	

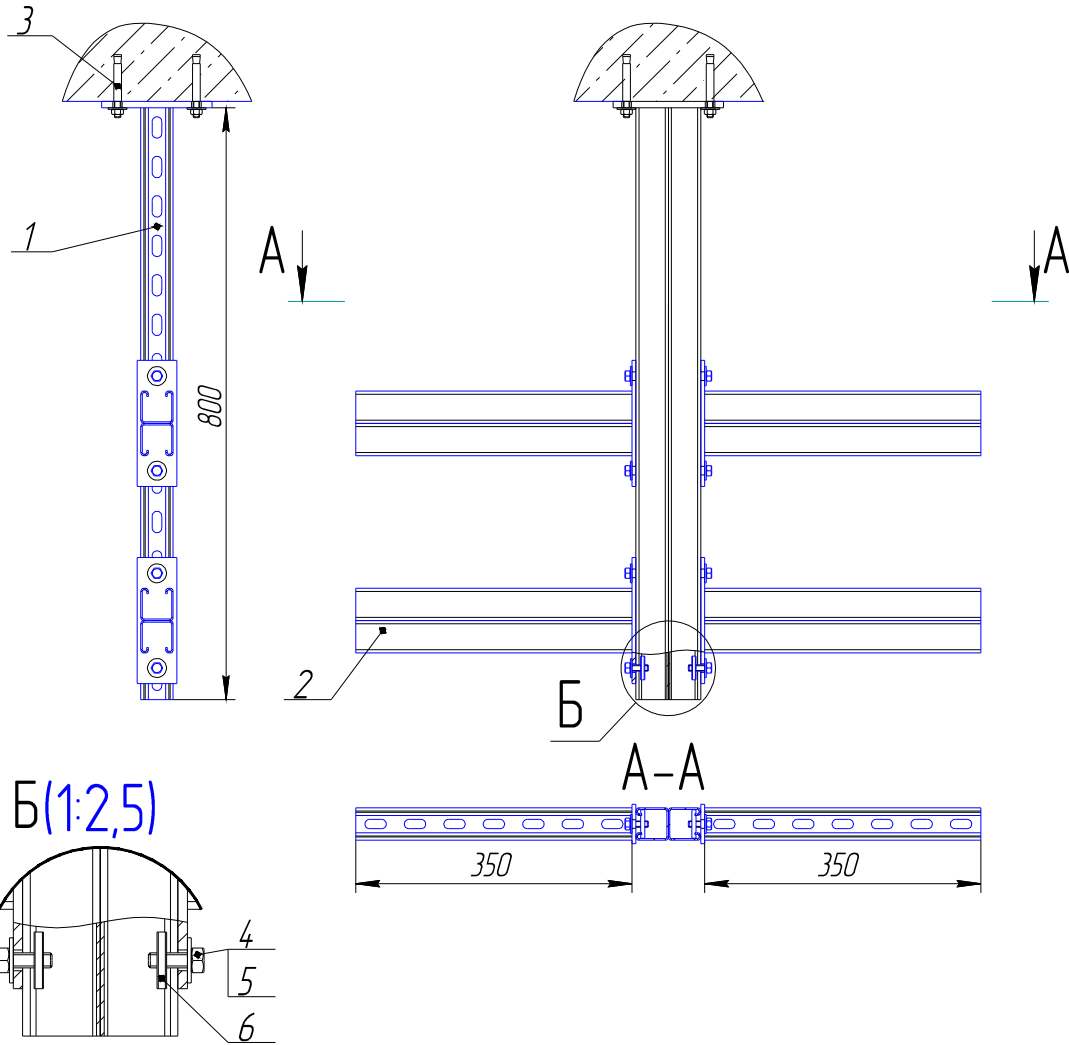
СА. ТР.1.16.0053

Изм./Лист	№ докум	Подп.	Дата	Подвес двухсторонний с использованием консоли вертикальной КВ7 и консолей горизонтальных КГ9	Лит.	Масса	Масштаб
Разраб.							1:6
Пров.					Лист	Листов	1
Т.контр.							
И.контр.							
Утв.							

Копировал

Формат А3

СА.ТР.1.16.0054



Перв. примен.
Стр. №

Подп. и дата
Инв. № дубл.
Взам. инв. №
Подп. и дата
Инв. № подл.

Формат	Зона	Поз	Обозначение	Наименование	Кол	Примечание
				<u>Детали</u>		
		1	КВ7 800	Консоль вертикальная	1	
		2	КГ9 350	Консоль горизонтальная	4	
		3	АК10х100	Анкер клиновой М10	4	
		4	Б8-20	Болт М8х20 DIN933	8	
		5	Ш8	Шайба 8 DIN9021	8	
		6	ГК8	Гайка канальная М8	8	

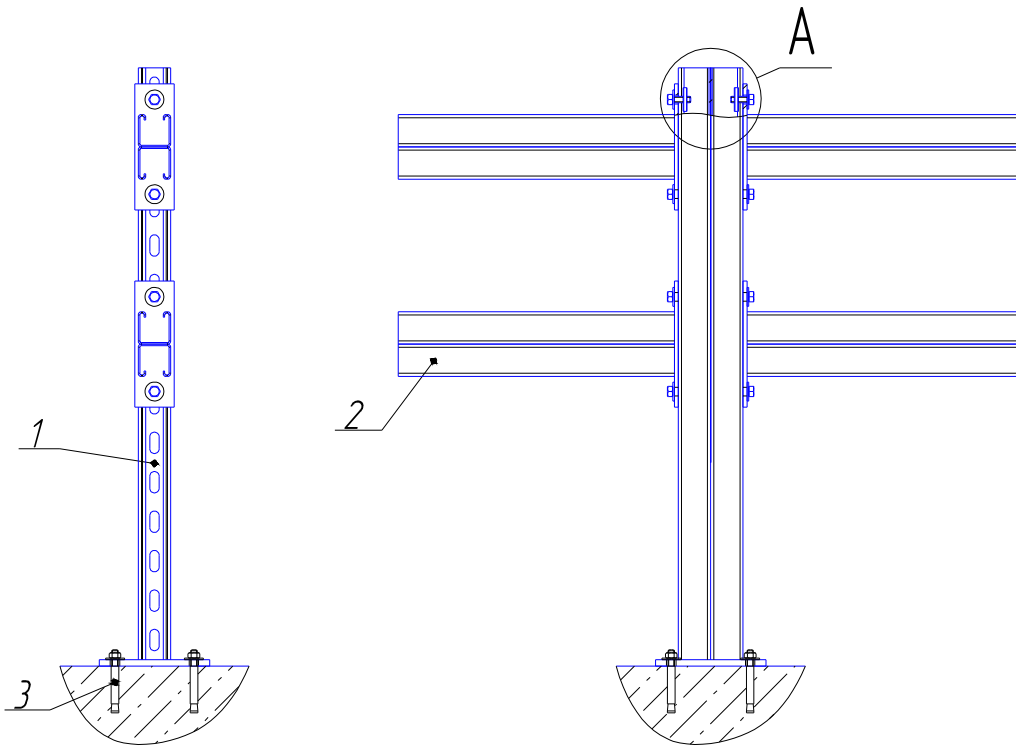
СА.ТР.1.16.0054

Изм./Лист	№ докум	Подп.	Дата	Подвес двухсторонний двухуровневый с использованием консоли вертикальной КВ7 и консолей горизонтальных КГ9	Лист	Масса	Масштаб
Разраб.							1:6
Пров.					Лист	Листов	1
Т.контр.							
Н.контр.							
Утв.							

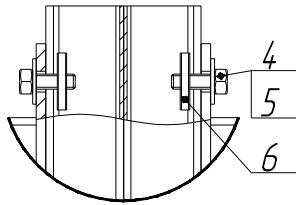
Копировал

Формат А3

СА. ТР.1.16.0055



A(1:2,5)



Перв. примен.

Стр. №

Подп. и дата

Инд. № дубл.

Взам. инд. №

Подп. и дата

Инд. № подл.

Формат	Зона	Поз	Обозначение	Наименование	Кол	Примечание
				<u>Детали</u>		
		1	КВ7 800	Консоль вертикальная	1	
		2	КГ9 350	Консоль горизонтальная	4	
		3	АК10х100	Анкер клиновой М10	4	
		4	Б8-20	Болт М8х20 DIN933	8	
		5	Ш8	Шайба 8 DIN9021	8	
		6	ГК8	Гайка канальная М8	8	

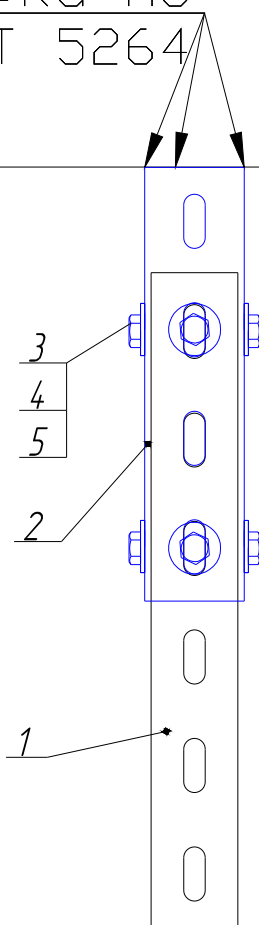
СА. ТР.1.16.0055

Изм	Лист	№ докум	Подп.	Дата	Двухстороннее двухуровневое напольное крепление с использованием консоли вертикальной КВ7 и консолей горизонтальных КГ9	Лист	Масса	Масштаб
Разраб								1:6
Проб						Лист	Листов	1
Т.контр								
И.контр								
Утв								

Копировал

Формат А3

Сварка по
ГОСТ 5264



СА.ТР.1.16.0056

Перв. примен.
Справ. №

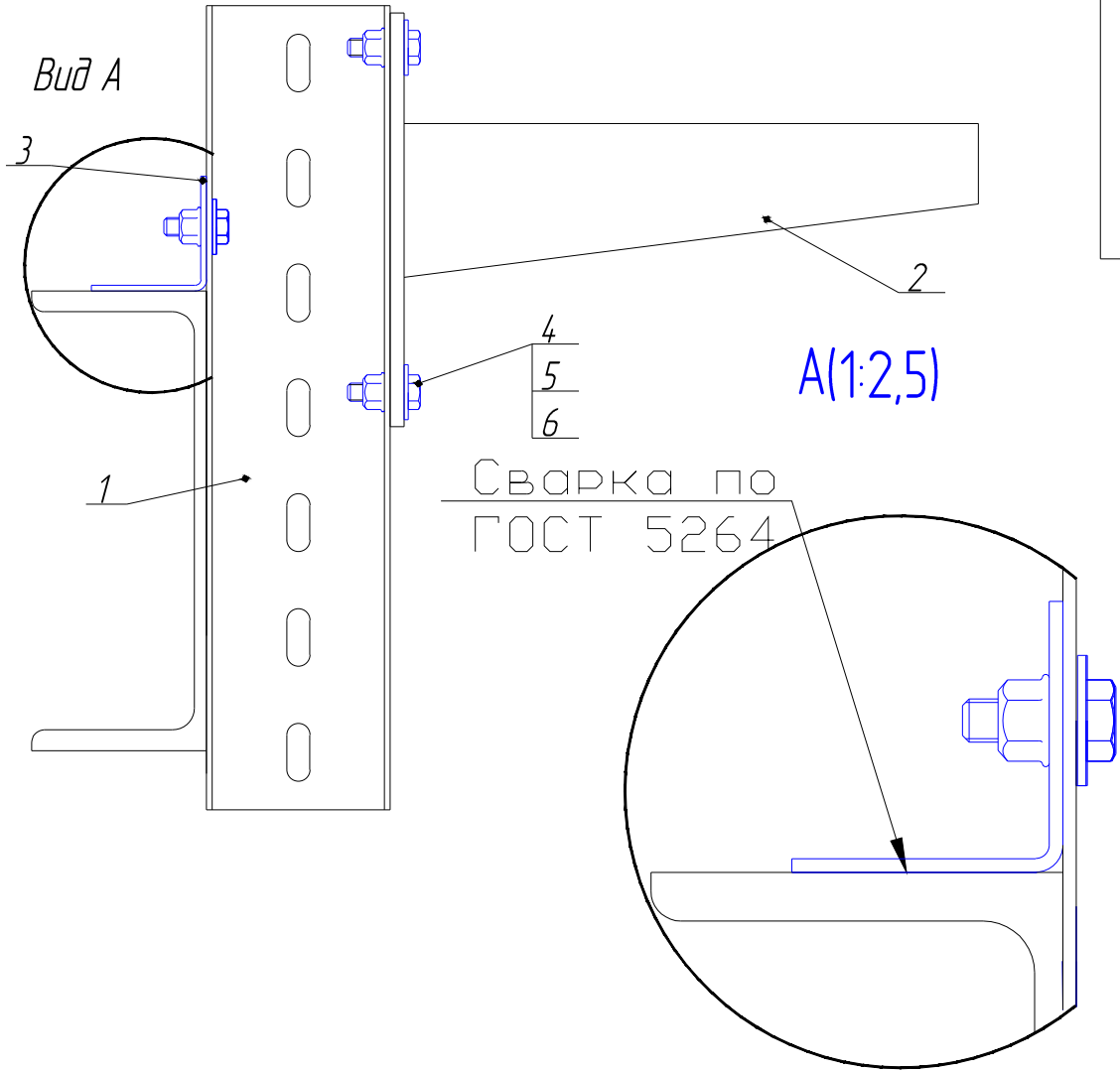
Подп. и дата
Изм. № дубл.
Взам. инв. №
Подп. и дата
Изм. № подл.

Формат	Зона	Поз	Обозначение	Наименование	Кол.	Приме- чание
				<u>Детали</u>		
		1	КНВ 400	Стойка вертикальная	1	
		2	СТК8	Опора вертикальная приварная	1	
		3	Б8-20	Болт М8х20 DIN933	6	
		4	Ш8	Шайба 8 DIN9021	6	
		5	Г8ст	Гайка с фланцем М8 DIN6331	6	

СА.ТР.1.16.0056

Изм. / лист	№ докум	Подп.	Дата	Подвес с использованием стойки вертикальной КНВ и опоры вертикальной СТК8	Лист	Масса	Масштаб
Разраб.							1:5
Проб.					Лист	Листов	1
Т.контр.							
И.контр.							
Утв.							

СА.ТР.1.16.0057



Формат	Зона	Поз	Обозначение	Наименование	Кол	Примечание
				<u>Детали</u>		
		1	КН9 80*40-400	Стойка вертикальная	1	
		2	КГ2т 250	Консоль горизонтальная	1	
		3	УК4	Крепёжный уголок	1	
		4	Б10-25	Болт М10х25 DIN933	6	
		5	Ш10	Шайба 10 DIN9021	6	
		6	Г10ст	Гайка с фланцем М10 DIN6331	6	

СА.ТР.1.16.0057

Изм./лист	№ докум	Подп.	Дата	Подвес с использованием стойки вертикальной КН9 80*40 и крепёжного уголка УК4	Лит.	Масса	Масштаб
Разраб.							1:5
Проб.					Лист	Листов	1
Т.контр.							
Н.контр.							
Утв.							

Копировал

Формат А3

Перв. примен.

Справ. №

Подп. и дата

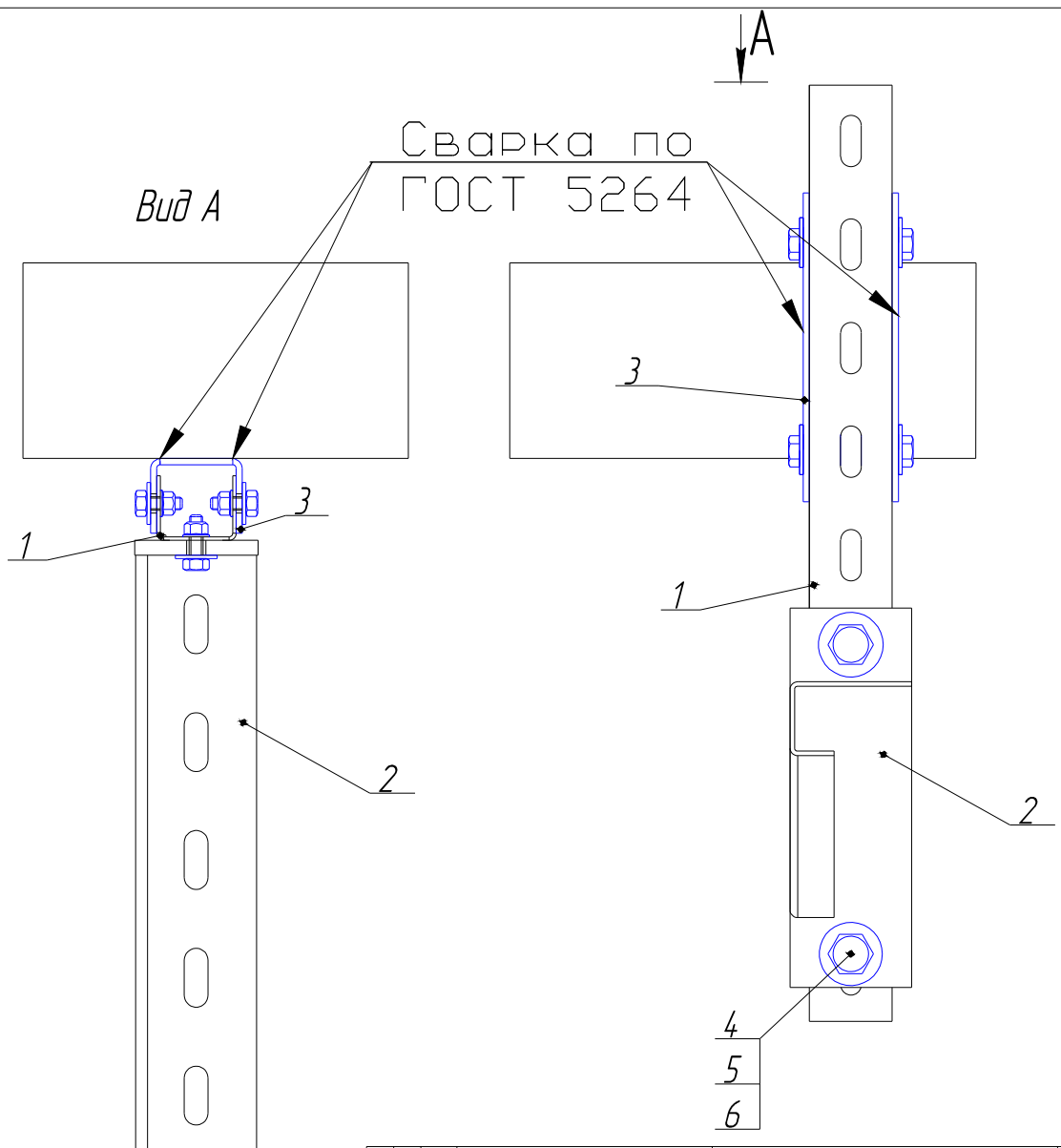
Инд. № дубл.

Взам. инд. №

Подп. и дата

Инд. № подл.

СА.ТР.1.16.0058



Перв. примен.
Спроб. №

Падл. и дата
Инв. № дудл.
Взам. инв. №
Падл. и дата
Инв. № падл.

Формат	Зона	Поз.	Обозначение	Наименование	Кол.	Примечание
				<u>Детали</u>		
		1	КН8 400	Стойка вертикальная	1	
		2	КГ2 250	Консоль горизонтальная	1	
		3	СК8	Опора вертикальная приварная	1	
		4	Б8-20	Болт М8х20 DIN933	8	
		5	Ш8	Шайба 8 DIN9021	8	
		6	Г8ст	Гайка с фланцем М8 DIN6331	8	

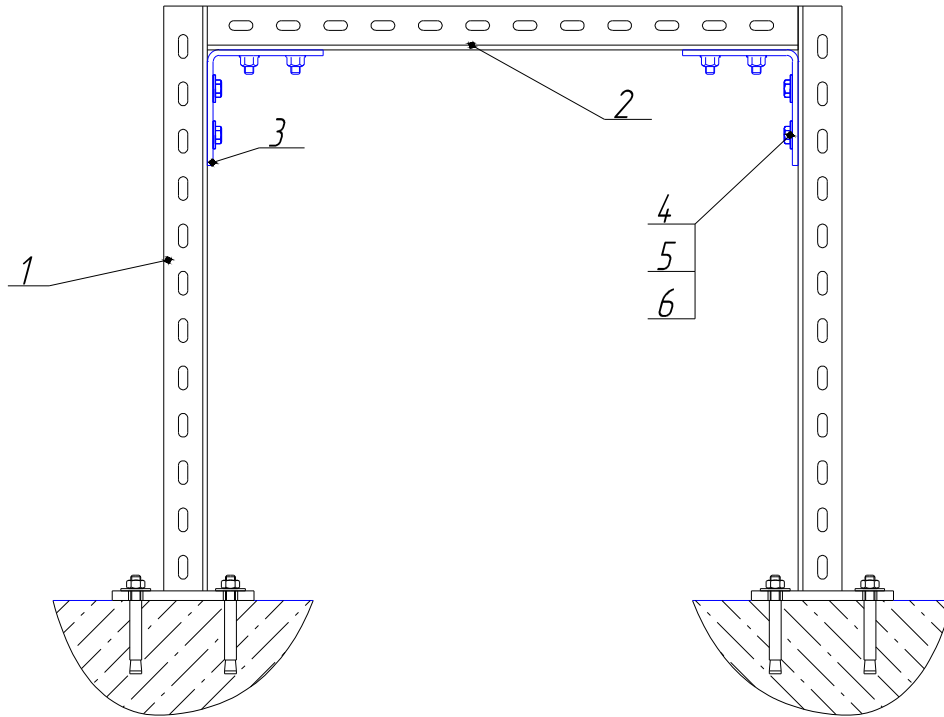
СА.ТР.1.16.0058

Подвес с использованием стойки вертикальной КН8 и опоры вертикальной СК8

Лит.	Масса	Масштаб
		1:5
Лист	Листов	1

Изм.	Лист	№ докум.	Подп.	Дата
Разраб.				
Проб.				
Т.контр.				
Н.контр.				
Утв.				

СА.ТР.1.16.0059



Перв. примен.

Стр. №

Подп. и дата

Инд. № дубл.

Взам. инв. №

Подп. и дата

Инд. № подл.

Формат	Зона	Поз.	Обозначение	Наименование	Кол.	Примечание
				<u>Детали</u>		
		1	KB8 600	Консоль вертикальная	2	
		2	ПШВЗ 600	Перфошвеллер	1	
		3	УКЗ	Крепёжный уголок	2	
		4	Б8-20	Болт М8х20 DIN933	8	
		5	Ш8	Шайба 8 DIN9021	8	
		6	Г8ст	Гайка с фланцем М8 DIN6331	8	

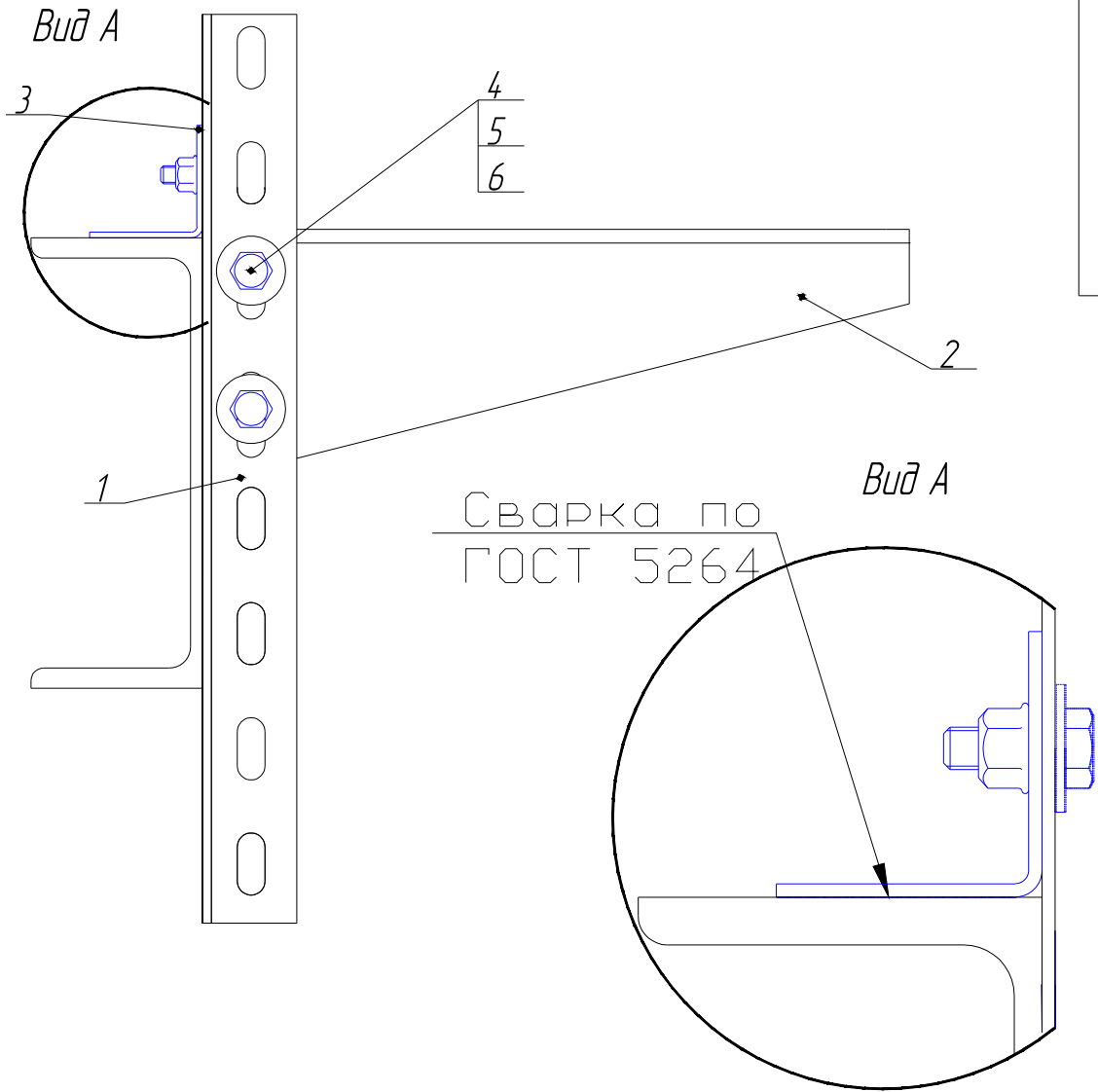
СА.ТР.1.16.0059

Изм.	Лист	№ докум.	Подп.	Дата	Исполнение	Лит.	Масса	Масштаб
					Напольное крепление с использованием консолей вертикальных KB8, перфошвеллера ПШВЗ и уголка УКЗ			1:5
						Лист		Листов

Копировал

Формат А3

СА.ТР.1.16.0060



Формат	Зона	Поз	Обозначение	Наименование	Кол	Приме- чание
				<u>Детали</u>		
		1	КН8-400	Стойка вертикальная	1	
		2	КГ6 250	Консоль горизонтальная	1	
		3	УК1	Крепёжный уголок	1	
		4	Б10-25	Болт М10х25 DIN933	3	
		5	Ш10	Шайба 10 DIN9021	3	
		6	Г10ст	Гайка с фланцем М10 DIN6331	3	

СА.ТР.1.16.0060

Изм / лист	№ докум	Подп.	Дата	Подвес с использованием стойки вертикальной КН8 и крепёжного уголка УК1	Лит.	Масса	Масштаб
Разраб							1:5
Проб					Лист	Листов	1
Т.контр							
Н.контр							
Утв							

Копировал

Формат А3

Перв. примен.

Справ. №

Подп. и дата

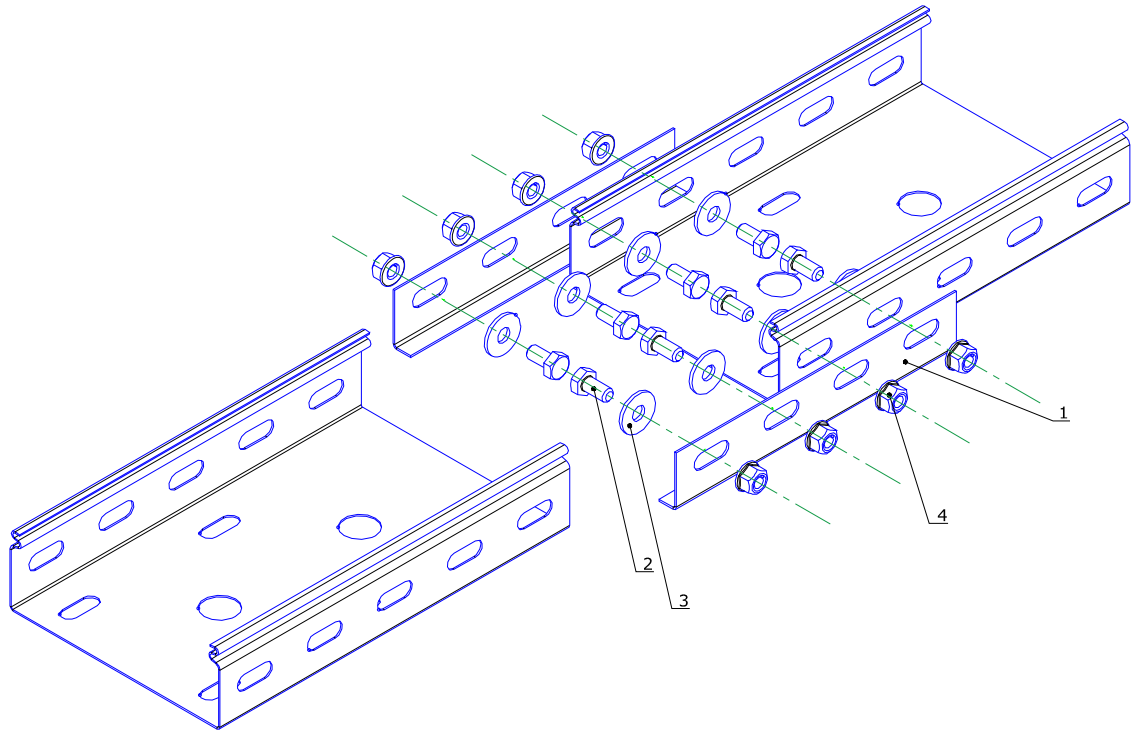
Инд. № дубл.

Взам. инв. №

Подп. и дата

Инд. № подл.

СА.ТР.1.16.0061



Перв. примен.

Стр. №

Подп. и дата

Инд. № дубл.

Взам. инв. №

Подп. и дата

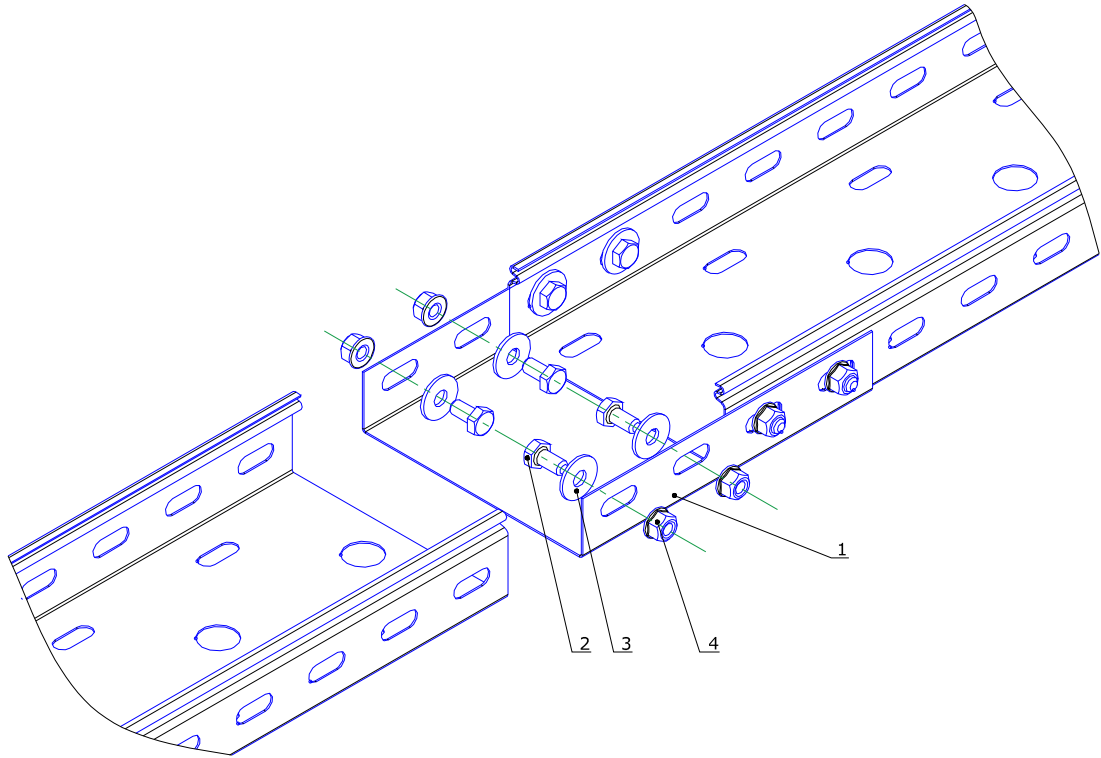
Инд. № подл.

Формат	Зона	Поз.	Обозначение	Наименование	Кол.	Примечание
				Комплектация для аксессуара		
				<u>Детали</u>		
		1	СУТ	Соединитель универсальный тяжелый (СУТ)	2	
		3	Б8*16	Болт шестигранный М8х16, оц. DIN933	8	
		4	Ш8ц	Шайба увеличенная 8, оц. DIN9021	8	
		5	Г8ст	Гайка М8 с фланцем, оц. DIN 6923	8	
СА.ТР.1.16.0061						
Изм.	Лист	№ докум.	Подп.	Дата	Лит.	Масса
Разраб.						
Пров.						
Т.контр.					Лист	Листов
И.контр.						
Утв.						
Соединение лотков при помощи соединителя СУТ						1:6
						1

Копировал

Формат А3

СА.ТР.1.16.0062



Перв. примен.

Стр. №

Подп. и дата

Инд. № дубл.

Взам. инв. №

Подп. и дата

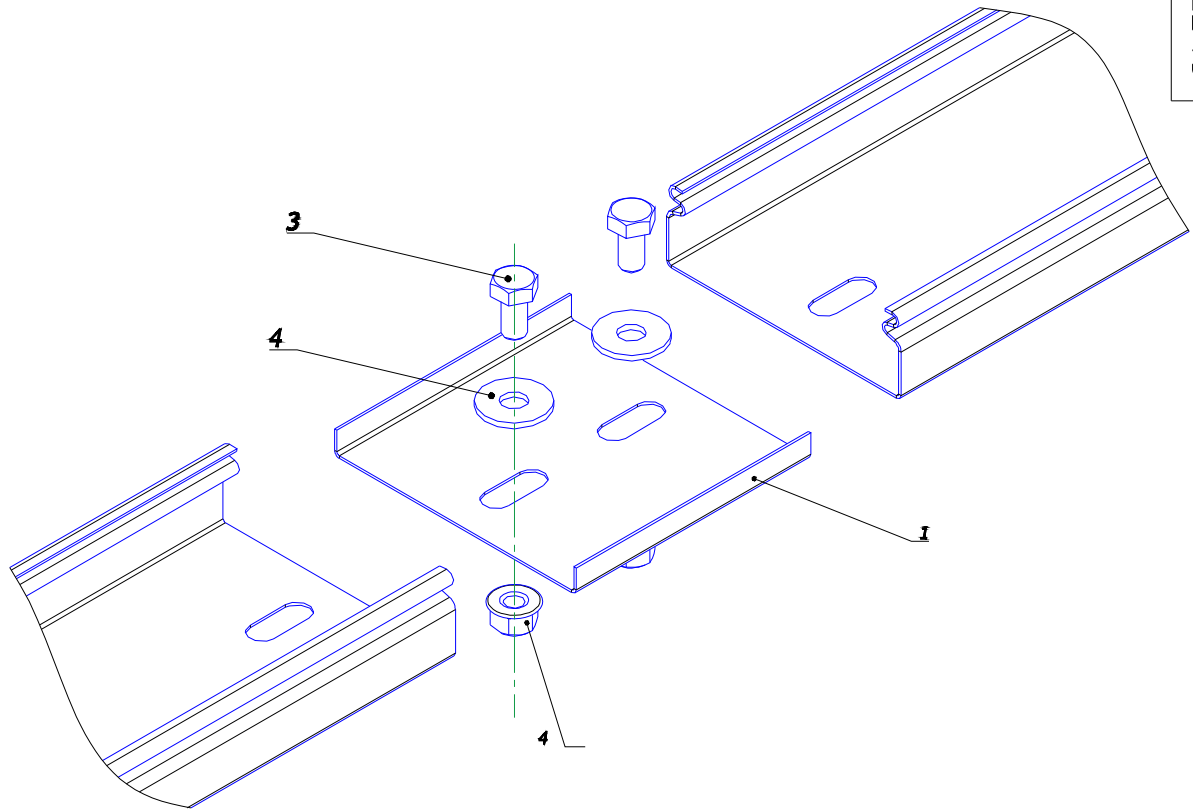
Инд. № подл.

Формат	Зона	Поз	Обозначение	Наименование	Кол.	Примечание
				Комплектация для аксессуара		
				<u>Детали</u>		
		1	С/Б	Соединитель лотка боковой	1	
		2	Б8*16	Болт шестигранный М8х16, оц. DIN933	4	
		3	Ш8ц	Шайба увеличенная 8, оц. DIN9021	4	
		4	Г8ст	Гайка М8 с фланцем, оц. DIN 6923	4	
СА.ТР.1.16.0062						
Изм.	Лист	№ докум.	Подп.	Дата	Лит.	Масса
Разраб.						Масштаб
Пров.						1:6
Т.контр.					Лист	Листов 1
Н.контр.						
Утв.						

Копировал

Формат А3

СА. ТР.1.16.0063



Перв. примен.

Строби. №

Подп. и дата

Инд. № дубл.

Взам. инв. №

Подп. и дата

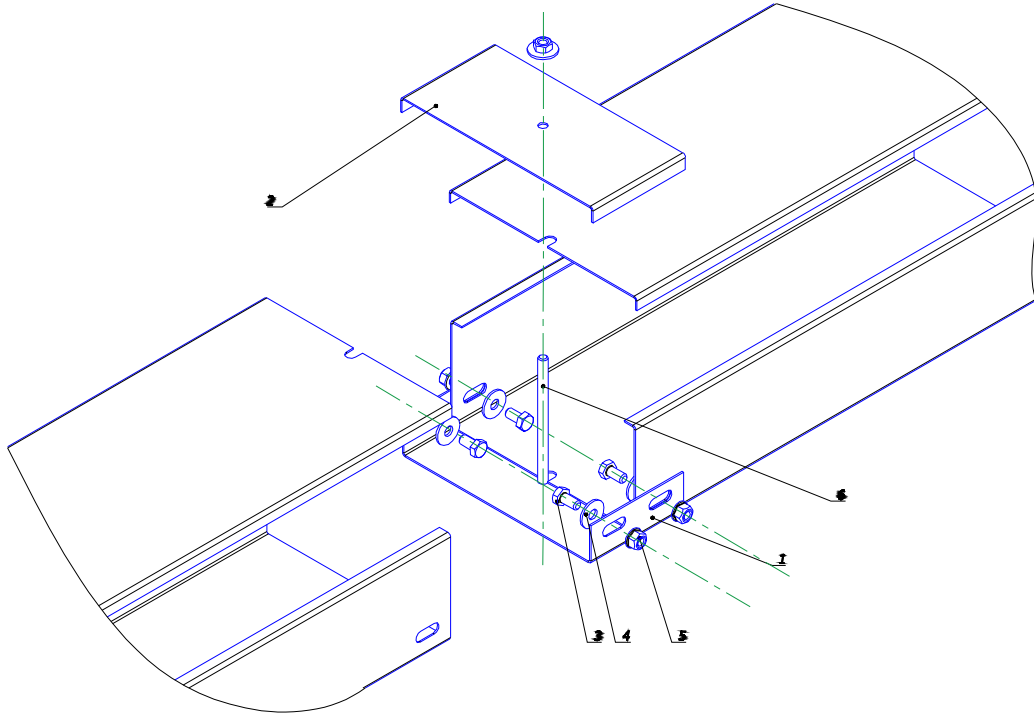
Инд. № подл.

Формат	Зона	Паз	Обозначение	Наименование	Кол.	Примечание	
				Комплектация для аксессуара			
				<u>Детали</u>			
	1	СЛД	Соединитель лотка по дну		1		
	2	Б8*16	Болт шестигранный М8х16, оц. DIN933		2		
	3	Ш8ц	Шайба увеличенная 8, оц. DIN9021		2		
	4	Г8ст	Гайка М8 с фланцем, оц. DIN 6923		2		
СА. ТР.1.16.0063							
Изм./Лист	№ докум.	Подп.	Дата	Соединение лотков при помощи соединителя СЛД	Лист	Масса	Масштаб
Разраб.							1:6
Проб.					Лист	Листов	1
Т.контр.							
И.контр.							
Утв.							

Копировал

Формат А3

СА.ТР.1.16.0064



Перв. примен.

Стр. №

Подп. и дата

Инд. № дубл.

Взам. инд. №

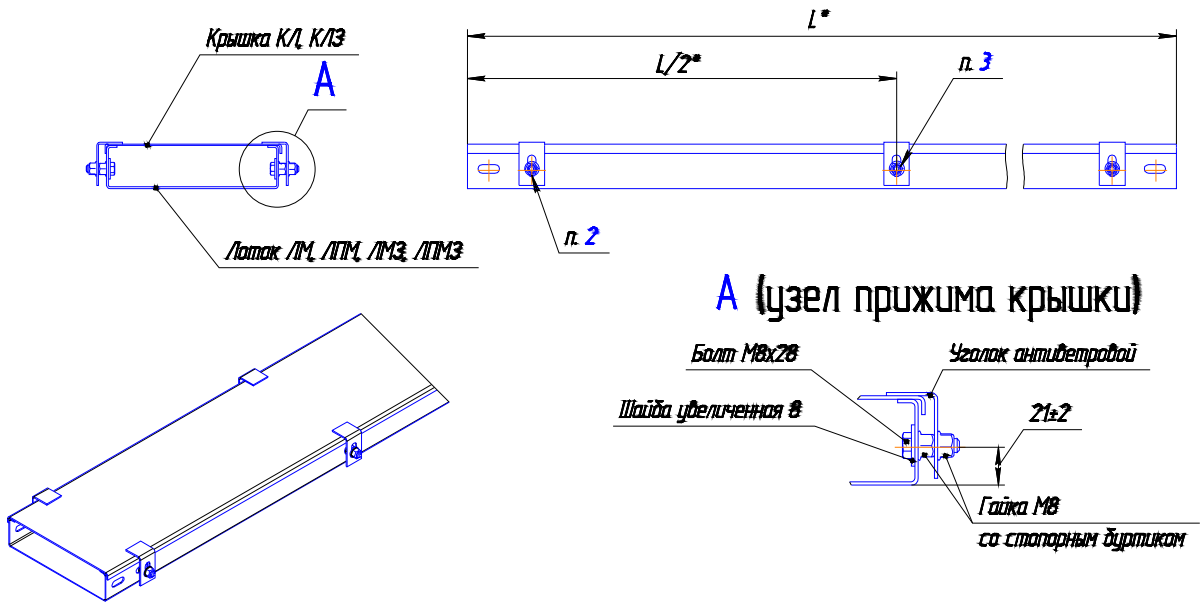
Подп. и дата

Инд. № подл.

Формат	Зона	Поз	Обозначение	Наименование	Кол.	Примечание	
				Комплектация для аксессуара			
				<u>Детали</u>			
		1	СГ	Соединитель корпуса	1		
		2	СГП	Прижим крышки	1		
		3	Б8*16	Болт шестигранный М8х16, оц. DIN933	4		
		4	Ш8ц	Шайба увеличенная 8, оц. DIN9021	6		
		5	Г8ст	Гайка М8 с фланцем, оц. DIN6923	6		
		6	М8	Шпилька резьбовая М8	1		
СА.ТР.1.16.0064							
Изм./Лист	№ докум.	Подп.	Дата	Соединение корпусов КП	Лит.	Масса	Масштаб
Разраб.							1:6
Проб.					Лист	Листов	1
Т.контр.							
Н.контр.							
Утв.							

Копировал

Формат А3

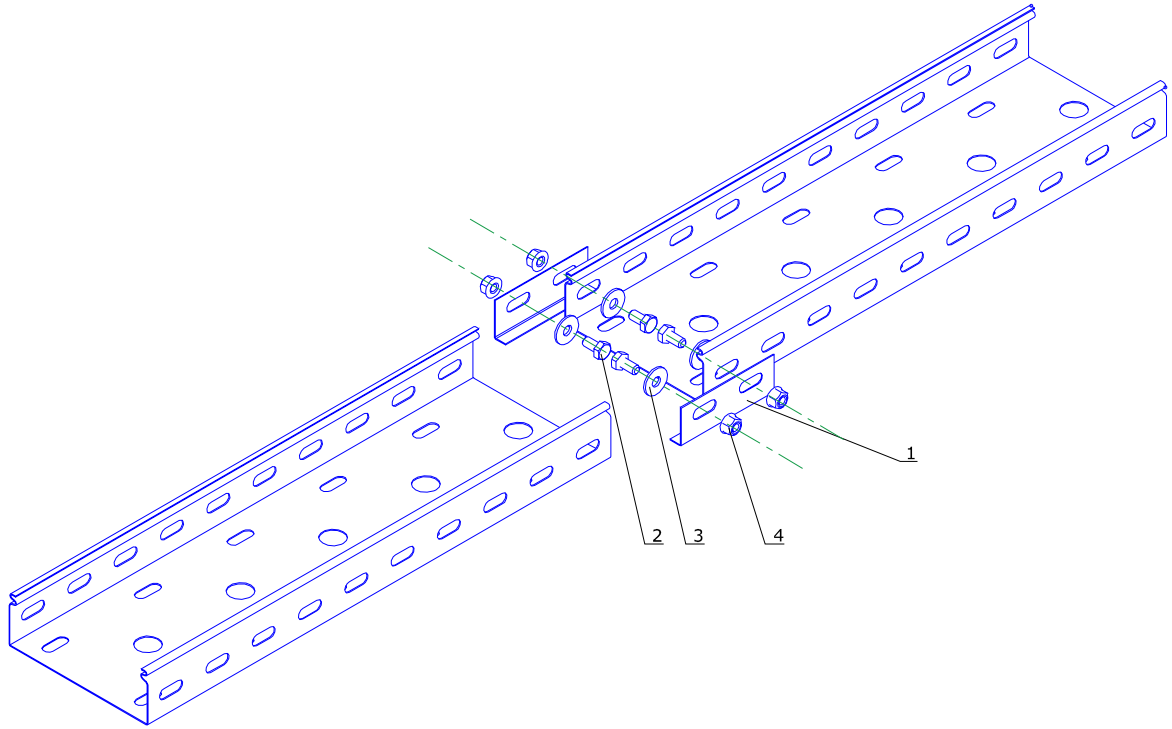


1. *Размеры для справок.
2. Прижимы устанавливаются совместно с соединителями лотков (СУТ, СУП, С/Б). Соединители условно не показаны.
3. При длине лотка более 2000 мм обязательна установка средних прижимов крышки.
4. При использовании глухих лотков для установки средних прижимов необходимо сверлить два отверстия $\varnothing 9$ мм в бортах лотка на расстоянии $21 \pm 2,0$ мм от дна лотка и на расстоянии половины длины лотка от торца ± 50 мм. Поверхности с подрезанным покрытием защитить в соответствии с проектными требованиями.
5. При использовании перфорированных лотков допускается использование перфорационных отверстий в борту лотка.

Перв. примен.				
Справ. №				
Подп. и дата				
Изм. № дубл.				
Взам. инв. №				
Подп. и дата				
Изм. № повл.				

				СА. ТР.1.16.0065			
Изм. / Лист	№ докум.	Подп.	Дата	Типовая схема установки крышки ПКР	Лист	Масса	Масштаб
Разраб.							1:6
Пров.					Лист	Листов	1
Т.контр.							
И.контр.							
Утв.							

СА.ТР.1.16.0066



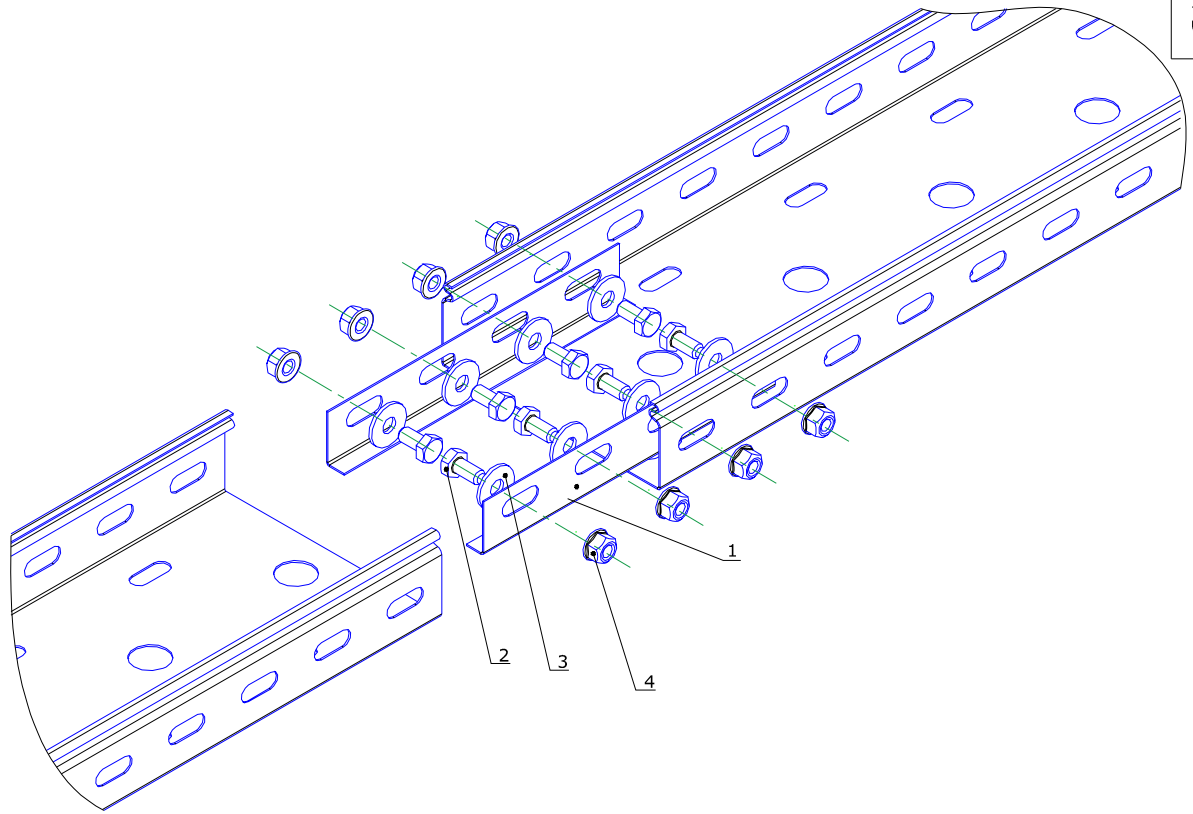
Перв. примен.

Стр. №

Подп. и дата

Формат	Зона	Поз	Обозначение	Наименование	Кол.	Примечание
Комплектация для аксессуара						
<u>Детали</u>						
		1	СУП	Соединитель универсальный позиционный	2	
		2	БВ*16	Болт шестигранный М8х16, оц. DIN933	4	
		3	ШВу	Шайба увеличенная 8, оц. DIN9021	4	
		4	ГВст	Гайка М8 с фланцем, оц. DIN 6923	4	
СА.ТР.1.16.0066						
Изм.	Лист	№ докум.	Подп.	Дата	Соединение лотков при помощи соединителя СУП	
Разраб.						
Пров.					Лист	Масса
Т.контр.					Листов	Масштаб
Н.контр.						1:5
Утв.						1

СА.ТР.1.16.0067



Перв. примен.

Стр. №

Подп. и дата

Инд. № дубл.

Взам. инв. №

Подп. и дата

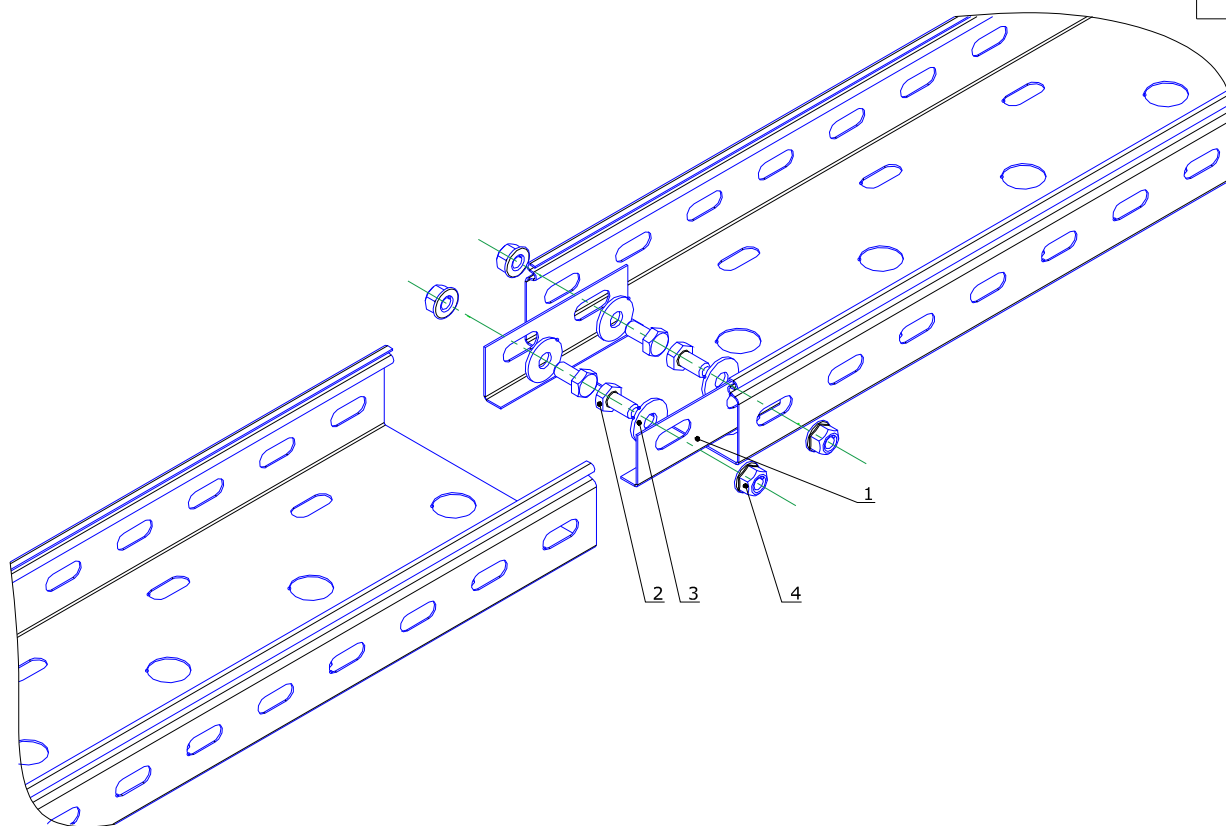
Инд. № подл.

Формат	Зона	Поз	Обозначение	Наименование	Кол.	Примечание	
				Комплектация для аксессуара			
				<u>Детали</u>			
		1	СУТВ	Соединитель универсальный внутренний	2		
		2	Б8*16	Болт шестигранный М8х16, оц. DIN933	8		
		3	Ш8у	Шайба увеличенная 8, оц. DIN9021	8		
		4	Г8ст	Гайка М8 с фланцем, оц. DIN 6923	8		
СА.ТР.1.16.0067							
Изм./Лист	№ докум	Подп.	Дата	Соединение лотков при помощи соединителя СУТВ	Лит.	Масса	Масштаб
Разраб.							1:5
Пров.					Лист	Листов	1
Т.контр.							
И.контр.							
Утв.							

Копировал

Формат А3

СА.ТР.1.16.0068



Перв. примен.
Спроб. №

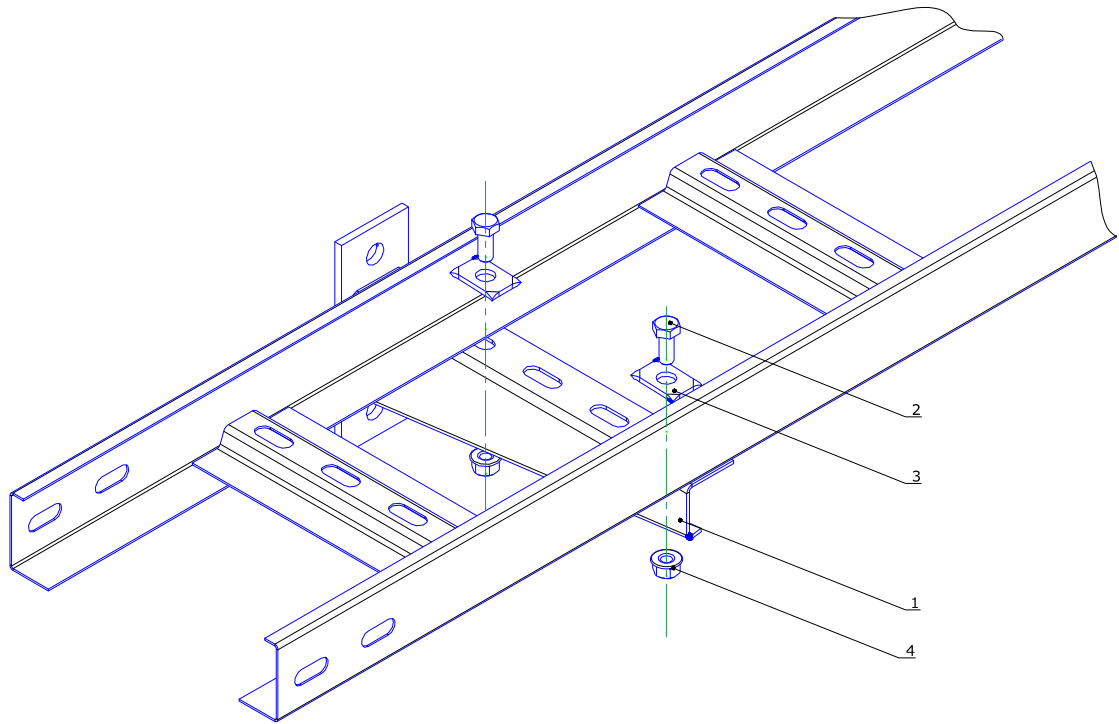
Изм. № лист
Разраб.
Проб.
Т.контр.
Н.контр.
Утв.

Взам. инв. №
Инд. № дудл.
Инд. № лодл.

Подп. и дата
Подп. и дата

Формат	Зона	Поз.	Обозначение	Наименование	Кол.	Примечание	
				Комплектация для аксессуара			
				<u>Детали</u>			
		1	СУПв	Соединитель универсальный внутренний	2		
		2	Б8*16	Болт шестигранный М8х16, оц. DIN933	4		
		3	Ш8у	Шайба увеличенная 8, оц. DIN9021	4		
		4	Г8ст	Гайка М8 с фланцем, оц. DIN 6923	4		
СА.ТР.1.16.0068							
Изм. Лист	№ докум	Подп.	Дата	Соединение лотков при помощи СН-СУПв	Лит.	Масса	Масштаб
Разраб.							1:5
Проб.					Лист	Листов	1
Т.контр.							
Н.контр.							
Утв.							

СА.ТР.1.16.0069



Перв. примен.

Стр. №

Подп. и дата

Инд. № дубл.

Взам. инв. №

Подп. и дата

Инд. № подл.

Формат	Зона	Поз.	Обозначение	Наименование	кол.	Примечание
				Комплектация для аксессуара		
				<u>Детали</u>		
		1	КГ2	Консоль горизонтальная	1	
		2	Б8*20	Болт шестигранный М8х20, оц. DIN933	2	
		3	НЛ-ПР	Прижим лестничного лотка	2	
		4	Гвст	Гайка М8 с фланцем, оц. DIN 6923	2	

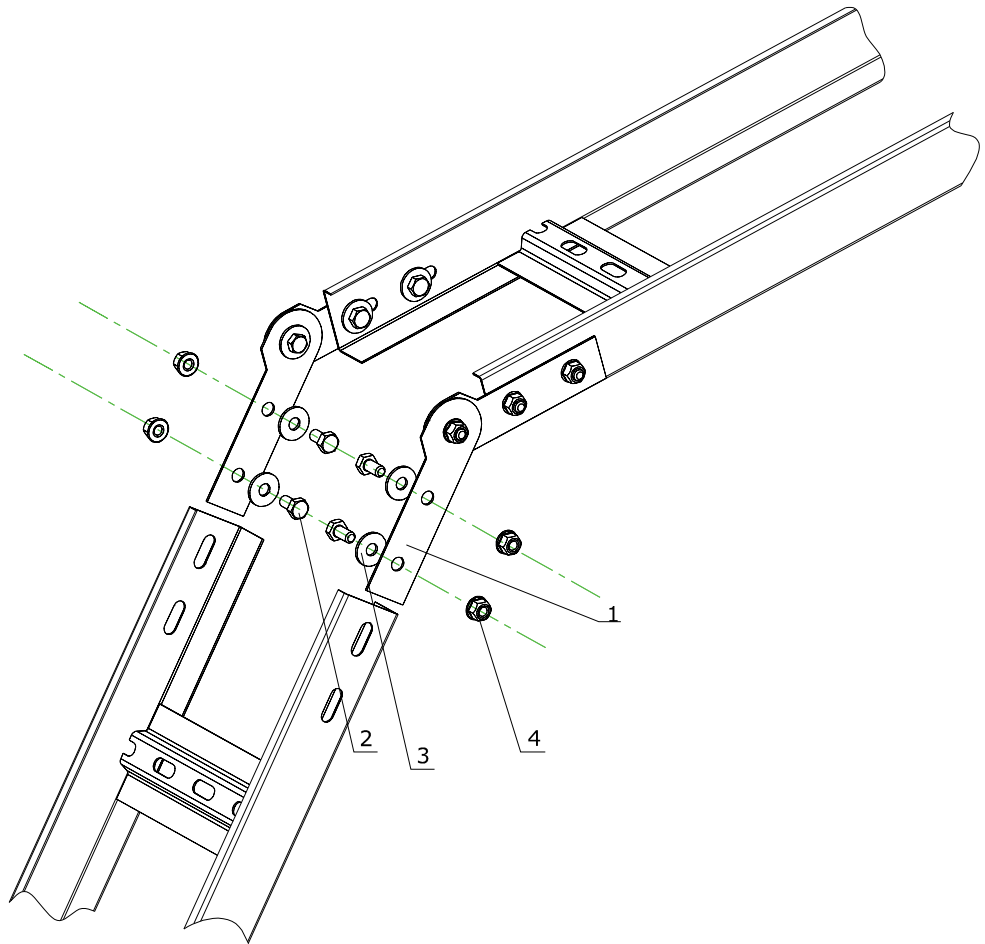
СА.ТР.1.16.0069

Изм.	Лист	№ докум.	Подп.	Дата	Крепление лотков НЛ при помощи консоли КГ2	Лист	Масса	Масштаб
Разраб.								1:5
Пров.						Лист	Листов	1
Т.контр.								
Н.контр.								
Утв.								

Копировал

Формат А3

СА.ТР.1.16.0070



Перв. примен.

Стр. №

Подп. и дата

Инд. № дубл.

Взам. инв. №

Подп. и дата

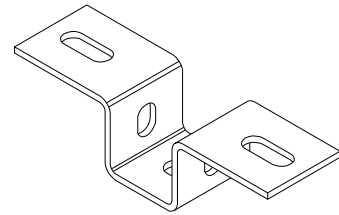
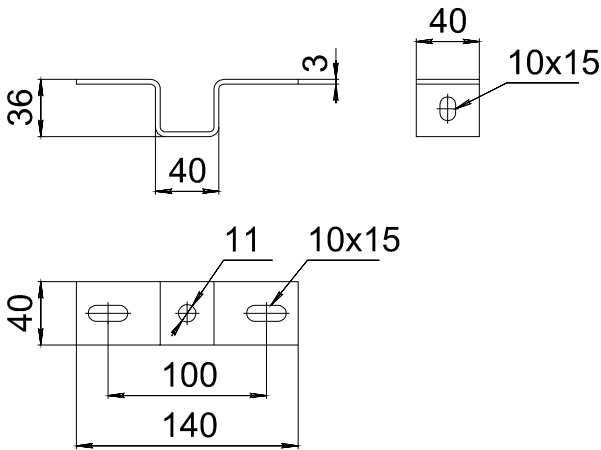
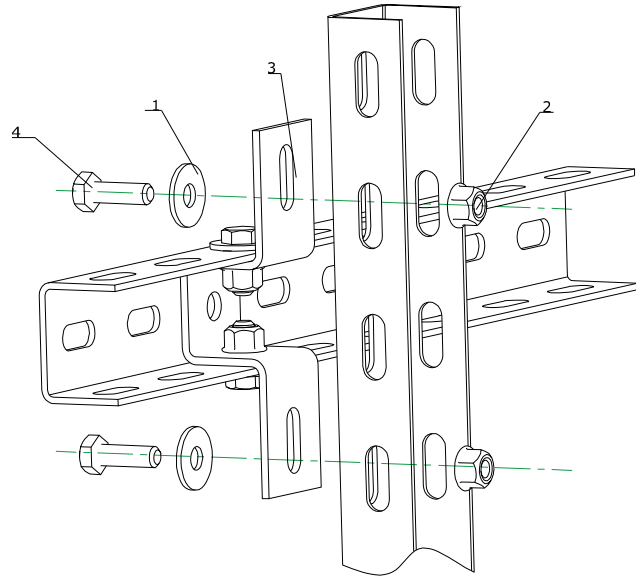
Инд. № подл.

Формат	Зона	Поз	Обозначение	Наименование	Кол.	Примечание
				Комплектация для аксессуара		
				<u>Детали</u>		
		1	СШ	Соединитель шпрнцрный	2	
		2	Б8*16	Болт шестигранный М8х16, оц. DIN933	4	
		3	Ш8у	Шайба увеличенная 8, оц. DIN9021	4	
		4	Г8ст	Гайка М8 с фланцем, оц. DIN 6923	4	

СА.ТР.1.16.0070

Изм.	Лист	№ докум.	Подп.	Дата	Крепление лотков НЛ соединителем СШ	Лист	Масса	Масштаб
Разраб.								
Пров.						Лист	Листов	1
Т.контр.								
Н.контр.								
Утв.								

СА.ТР.1.16.0071



Формат	Зона	Поз	Обозначение	Наименование	Кол	Примечание
				Комплектация для аксессуара		
				<u>Детали</u>		
		1	УСК1	Скоба крепёжная	2	
		2	Б8*16	Болт шестигранный М8х16, оц. DIN933	4	
		3	Ш8у	Шайба увеличенная 8, оц. DIN9021	4	
		4	Г8ст	Гайка М8 с фланцем, оц. DIN 6923	4	
СА.ТР.1.16.0071						
Изм	Лист	№ докум	Подп	Дата	Лист	Масса
Разраб						Масштаб
Пров						1:5
Т.контр					Лист	Листов 1
Н.контр						
Утв						

Копировал

Формат А3

Перв. примен.

Справ. №

Подп. и дата

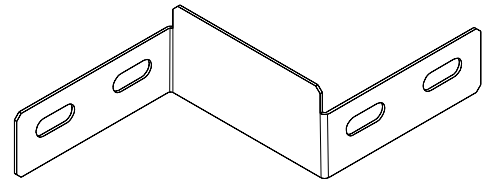
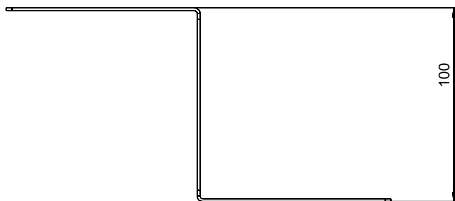
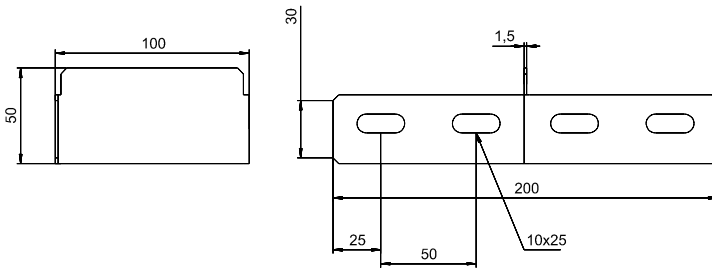
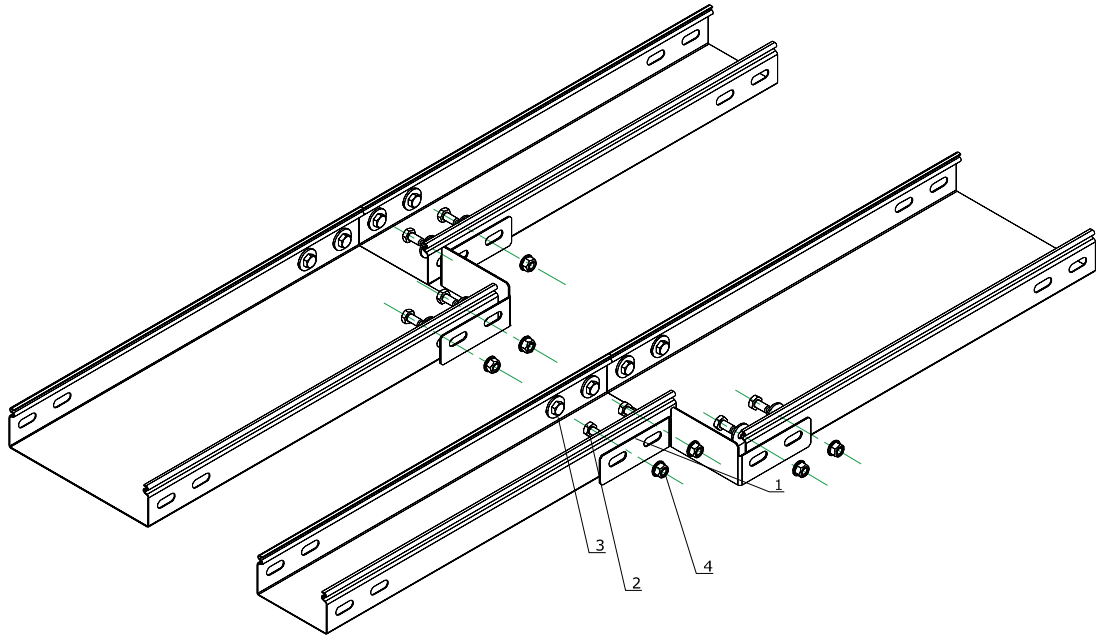
Инд. № дубл.

Взам. инв. №

Подп. и дата

Инд. № подл.

СА. TP.1.16.0072



Перв. примен.

Стрел. №

Подп. и дата

Инд. № ауыл.

Взам инв. №

Подп. и дата

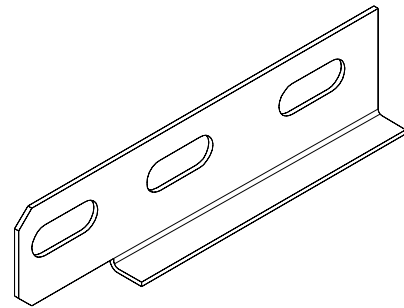
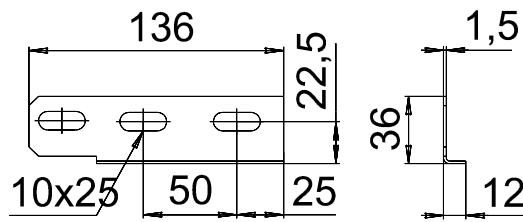
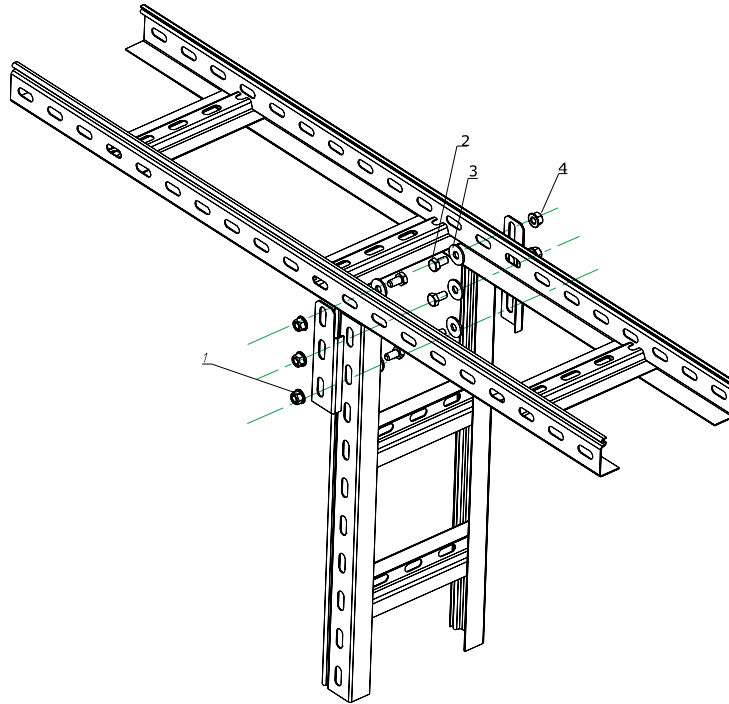
Инд. № подл.

Формат	Зона	Поз	Обозначение	Наименование	Кол.	Примечание
				Комплектация для аксессуара		
				<u>Детали</u>		
		1	СПР	Соединитель переход	1	
		2	Б8*16	Болт шестигранный М8х16, оц. DIN933	4	
		3	Ш8ц	Шайба увеличенная 8, оц. DIN9021	4	
		4	Г8ст	Гайка М8 с фланцем, оц. DIN 6923	4	
СА. TP.1.16.0072						
Изм	Лист	№ докум	Подп	Дата	Лит	Масса
Разраб						
Пров						
Т.контр						
Н.контр						
Утв						
Соединение лотков при помощи соединителя СПР					Лист	Масштаб
						1:6
					Лист	Листов
						1

Копировал

Формат А3

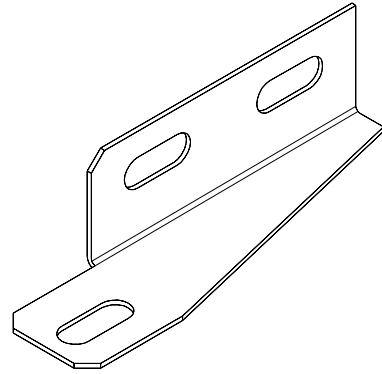
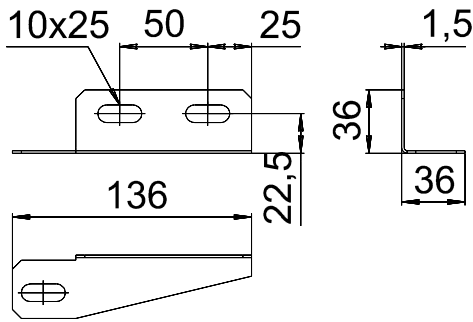
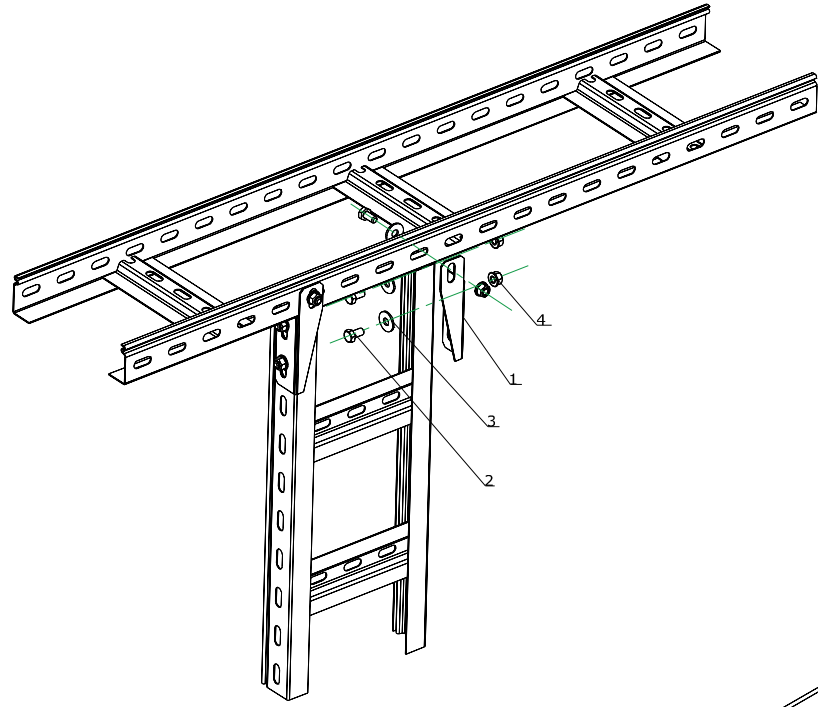
СА. ТР.1.16.0073



Изм. № подл. / Подп. и дата / Т.контр. / Утв. / Пров. / Разраб. / Изм. № док. / Инв. № дубл. / Подп. и дата / Взам. инв. № / Инв. № дубл. / Подп. и дата / Стр. № / Перв. примен.

Формат	Зона	Поз.	Обозначение	Наименование	Кол.	Примечание		
				Комплектация для аксессуара				
				<u>Детали</u>				
		1	ССП	Соединитель вертикальный	2			
		2	Б8*16	Болт шестигранный М8х16, оц. DIN933	6			
		3	Ш8у	Шайба увеличенная 8, оц. DIN9021	6			
		4	Г8ст	Гайка М8 с фланцем, оц. DIN 6923	6			
СА. ТР.1.16.0073								
Изм. / лист	№ докум.	Подп.	Дата	Соединение лотков при помощи соединителя ССП		Лист	Масса	Масштаб
Разраб.						1		1:6
Пров.						Лист	Листов	1
Т.контр.								
И.контр.								
Утв.								

СА.ТР.1.16.0074



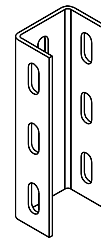
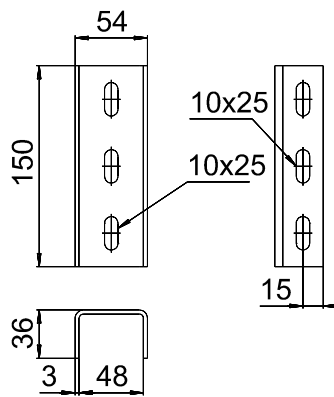
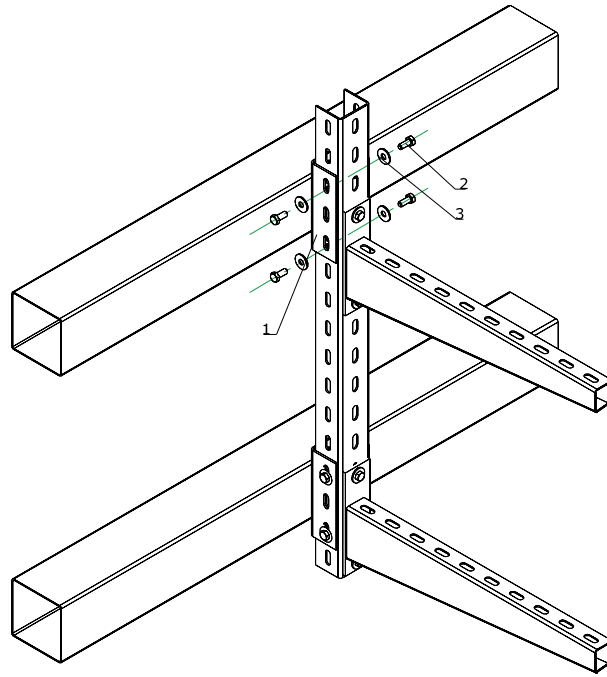
Перв. примен.
Стр. №
Подп. и дата
Изм. № дубл.
Изм. № дубл.
Взам. инв. №
Подп. и дата
Изм. № подл.

Формат	Зона	Поз	Обозначение	Наименование	Кол	Примечание
				Комплектация для аксессуара		
				<u>Детали</u>		
		1	СПП	Соединитель поворотный	2	
		2	Б8*16	Болт шестигранный М8х16, оц. DIN933	6	
		3	Ш8у	Шайба увеличенная 8, оц. DIN9021	6	
		4	Г8ст	Гайка М8 с фланцем, оц. DIN 6923	6	

СА.ТР.1.16.0074

Изм. / лист	№ докум	Подп.	Дата	Лит.	Масса	Масштаб
Разраб.						1:6
Пров.						
Т.контр.				Лист	Листов	1
И.контр.						
Утв.						

СА.ТР.1.16.0075



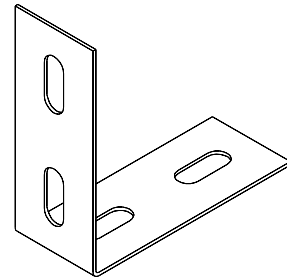
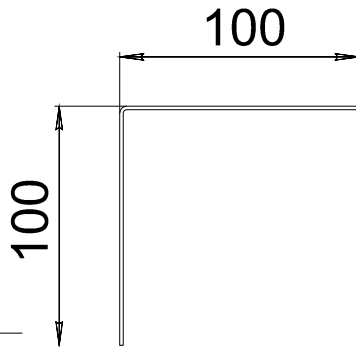
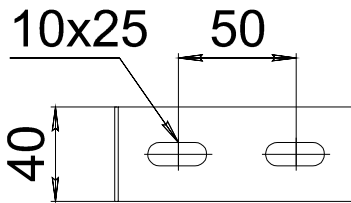
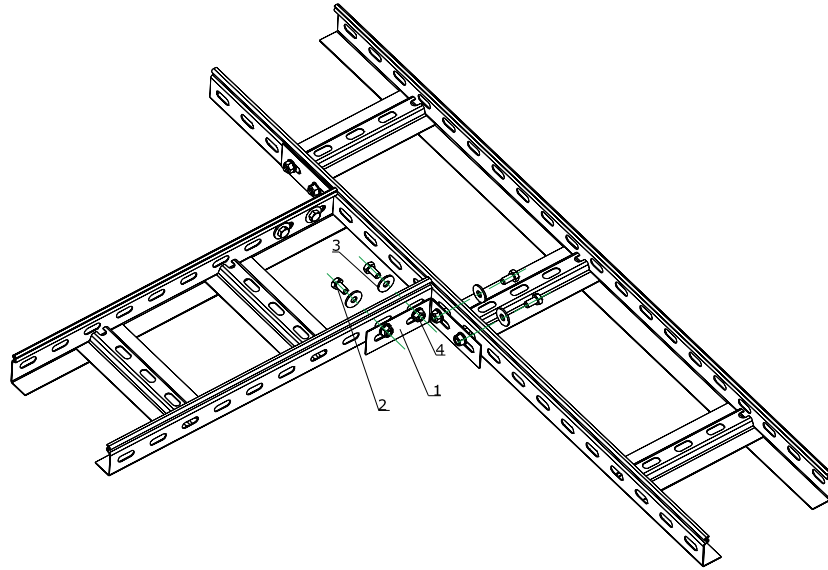
Инд. № подл.	Подп. и дата	Взам. инд. №	Инд. № дубл.	Подп. и дата	Серий. №	Перв. примен.
--------------	--------------	--------------	--------------	--------------	----------	---------------

Формат	Зона	Поз	Обозначение	Наименование	кол.	Примечание
				Комплектация для аксессуара		
				Детали		
		1	СК8	Опора вертикальная приварная	2	
		2	Б8*20	Болт шестигранный М8х20, оц. DIN933	6	
		3	Ш8у	Шайба увеличенная 8, оц. DIN9021	6	
		4	Г8ст	Гайка М8 с фланцем, оц. DIN 6923	6	

СА.ТР.1.16.0075

Изм./лист	№ докум.	Подп.	Дата	Монтаж КН8 на скобах СК8	Лист	Масса	Масштаб
Разраб.							1:6
Пров.					Лист	Листов	1
Т.контр.							
И.контр.							
Утв.							

СА.ТР.1.16.0077



Формат	Зона	Поз	Обозначение	Наименование	Кол	Примечание
				Комплектация для аксессуара		
				<u>Детали</u>		
		1	СУ	Соединитель угловой	2	
		2	Б8*16	Болт шестигранный М8х16, оц. DIN933	8	
		3	Ш8у	Шайба увеличенная 8, оц. DIN9021	8	
		4	Г8ст	Гайка М8 с фланцем, оц. DIN 6923	8	

СА.ТР.1.16.0077

Изм	Лист	№ докум	Подп.	Дата	Лист	Масса	Масштаб
Разраб							1:5
Пров							
Т.контр					Лист	Листов	1
Н.контр							
Утв							

Соединение лотков при помощи соединителя СУ

Копировал

Формат А3

Перв. примен.

Стр. №

Подп. и дата

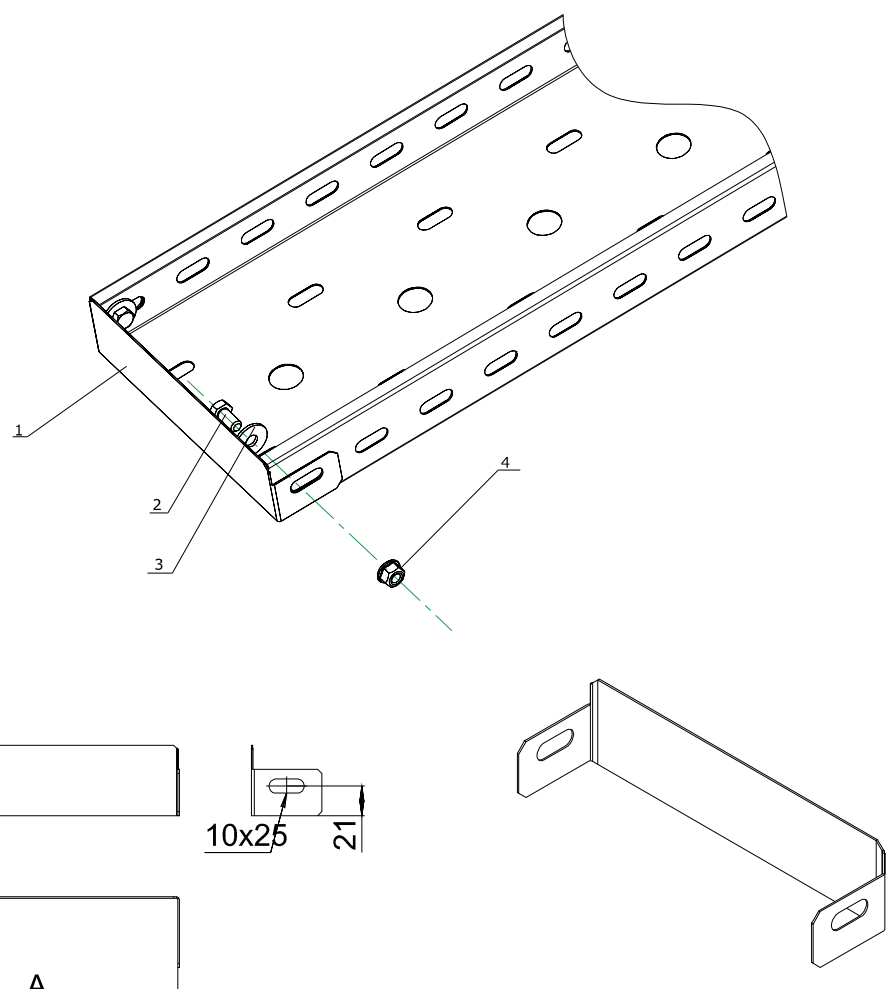
Инд. № дубл.

Взам. инв. №

Подп. и дата

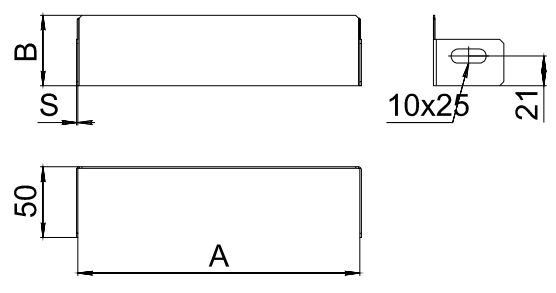
Инд. № подл.

СА.ТР.1.16.0078



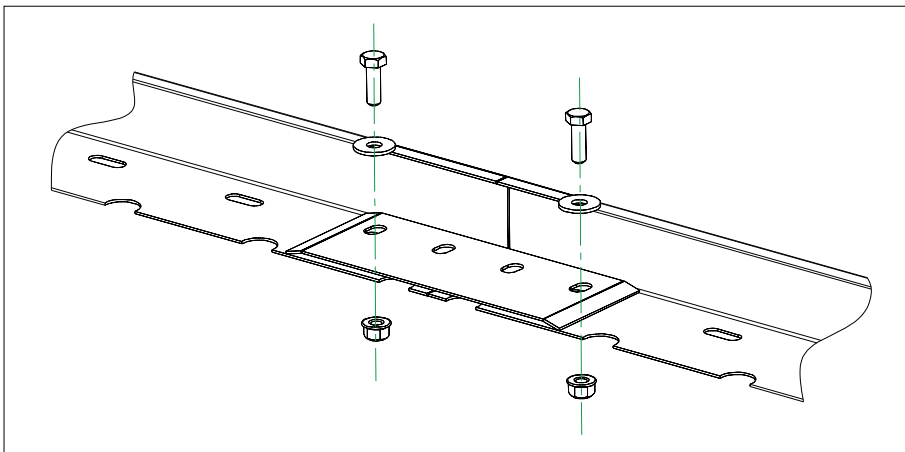
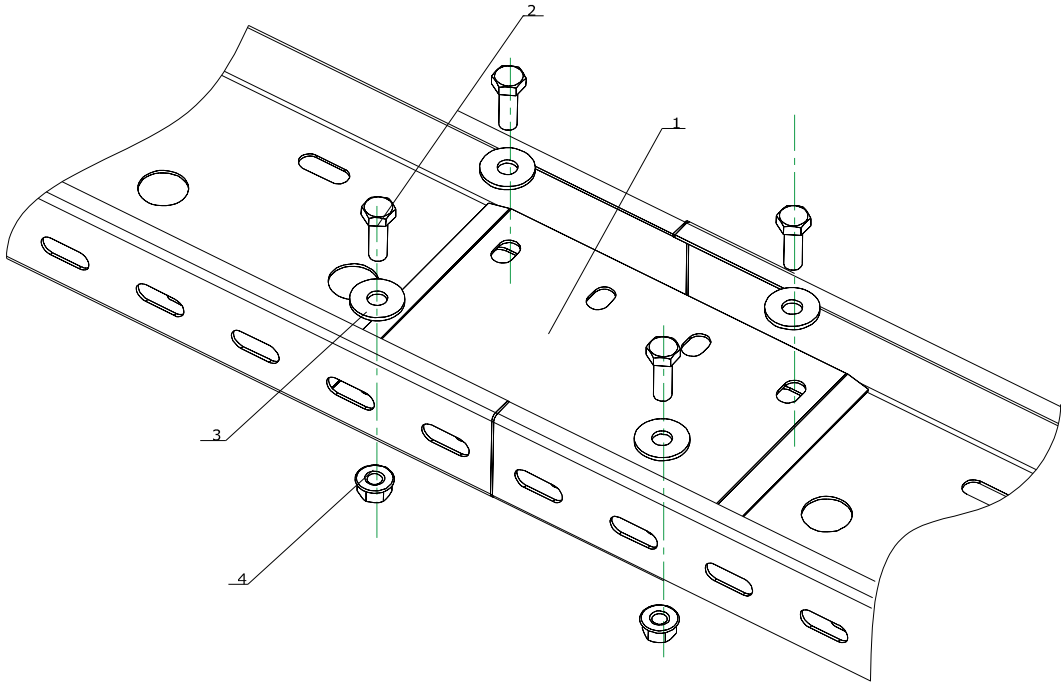
Перв. примен.
Справ. №

Изм. № лист
Разраб.
Пров.
Т.контр.
Н.контр.
Утв.



Формат	Зона	Поз	Обозначение	Наименование	Кол.	Примечание
				Комплектация для аксессуара		
				<u>Детали</u>		
		1	ЗТ	Заглушка торцевая	1	
		2	Б8*16	Болт шестигранный М8х16, оц. DIN933	2	
		3	Ш8у	Шайба увеличенная 8, оц. DIN9021	2	
		4	Г8ст	Гайка М8 с фланцем, оц. DIN 6923	2	
СА.ТР.1.16.0078						
Изм.	Лист	№ докум	Подп	Дата	Лит	Масса
Разраб						Масштаб
Пров						1:5
Т.контр					Лист	Листов
Н.контр						1
Утв						

СА.ТР.1.16.0079



Перв. примен.

Стр. №

Подп. и дата

Инд. № дубл.

Взам. инв. №

Подп. и дата

Инд. № подл.

Формат	Зона	Поз	Обозначение	Наименование	Кол.	Примечание	
				Комплектация для аксессуара			
				<u>Детали</u>			
		1	СНД	Накладка на стык лотков	1		
		2	Б8*25	Болт шестигранный М8х25, оц. DIN933	4		
		3	Ш8у	Шайба увеличенная 8, оц. DIN9021	4		
		4	Г8ст	Гайка М8 с фланцем, оц. DIN 6923	4		
СА.ТР.1.16.0079							
Изм./Лист	№ докум.	Подп.	Дата	Накладка на стык лотков СНД	Лист	Масса	Масштаб
Разраб.							1:5
Проб.					Лист	Листов	1
Т.контр.							
И.контр.							
Утв.							

Копировал

Формат А3