

ОАО «Старооскольский завод электромонтажных изделий»

Уважаемые коллеги !



Сегодня Вашему вниманию предлагается каталог продукции Старооскольского завода электромонтажных изделий (ОАО «СОЭМИ»), который уже более 30 лет производит и реализует электромонтажное оборудование, соответствующее мировым стандартам.

Создавая каталог, мы стремились для Вас сделать его удобным в использовании, отразить в нём самые необходимые технические данные.

Положительной особенностью каталога является его информационный, а не рекламный характер подачи материалов.

Более подробную информацию о заводе и продукции вы можете узнать на сайте www.soemi.ru.

Надеемся, что предоставленные материалы заинтересуют специалистов в области проектирования, промышленного, гражданского строительства, и мы с благодарностью примем все замечания и рекомендации для последующей корректировки каталога.

В представленных материалах могут быть некоторые неточности, которые, как мы надеемся, не повлияют на информационную полезность каталога в

С уважением и пожеланием успехов проектировщикам, строителям и заказчикам электромонтажных изделий.

**Генеральный директор
ОАО «СОЭМИ»**

A handwritten signature in blue ink, appearing to be 'А.И. Емельяненко'.

А.И.Емельяненко



Содержание

1. Комплектные устройства

1.1. Подстанции трансформаторные комплектные и распределительные «Оскол»	3
--	---

2. Высоковольтные комплектные устройства

2.1. Камеры сборные одностороннего обслуживания серии КСО-207 «Оскол»	38
2.2. Камеры сборные одностороннего обслуживания серии КСО 304	53

3. Низковольтные комплектные устройства

3.1. Главные распределительные щиты ГРЩ «Оскол» на токи до 4000 А	64
3.2. Блочные вводно-распределительные устройства БВРУ «Оскол» на токи до 630 А	81
3.3. Вводно-распределительные устройства ВРУ ЗСМ	90
3.4. Шкафы распределительные силовые ШРС 1С	108
3.5. Устройство этажное распределительное модульное УЭРМ-СОЭМИ для жилых зданий	110
3.6. Щитки осветительные этажные ЩЭ 8801С, ЩЭ 8501С, ЩЭ8502С	115
3.7. Щитки осветительные квартирные ЩК 8801С	124
3.8. Щитки распределительные ЩР 8501С	128
3.9. Щитки учетно-распределительные ЩУР на токи до 100 А	131
3.10. Пункты распределительные ПР8000С	134
3.11. Ящики управления серии Я5000С	139
3.12. Устройство автоматического включения резерва серии Я(Ш)АВР	142
3.13. Ящики управления освещением серии ЯУО 9600С	144

4. Конструкции металлические НКУ

4.1. Корпус сборный металлический	147
---	-----

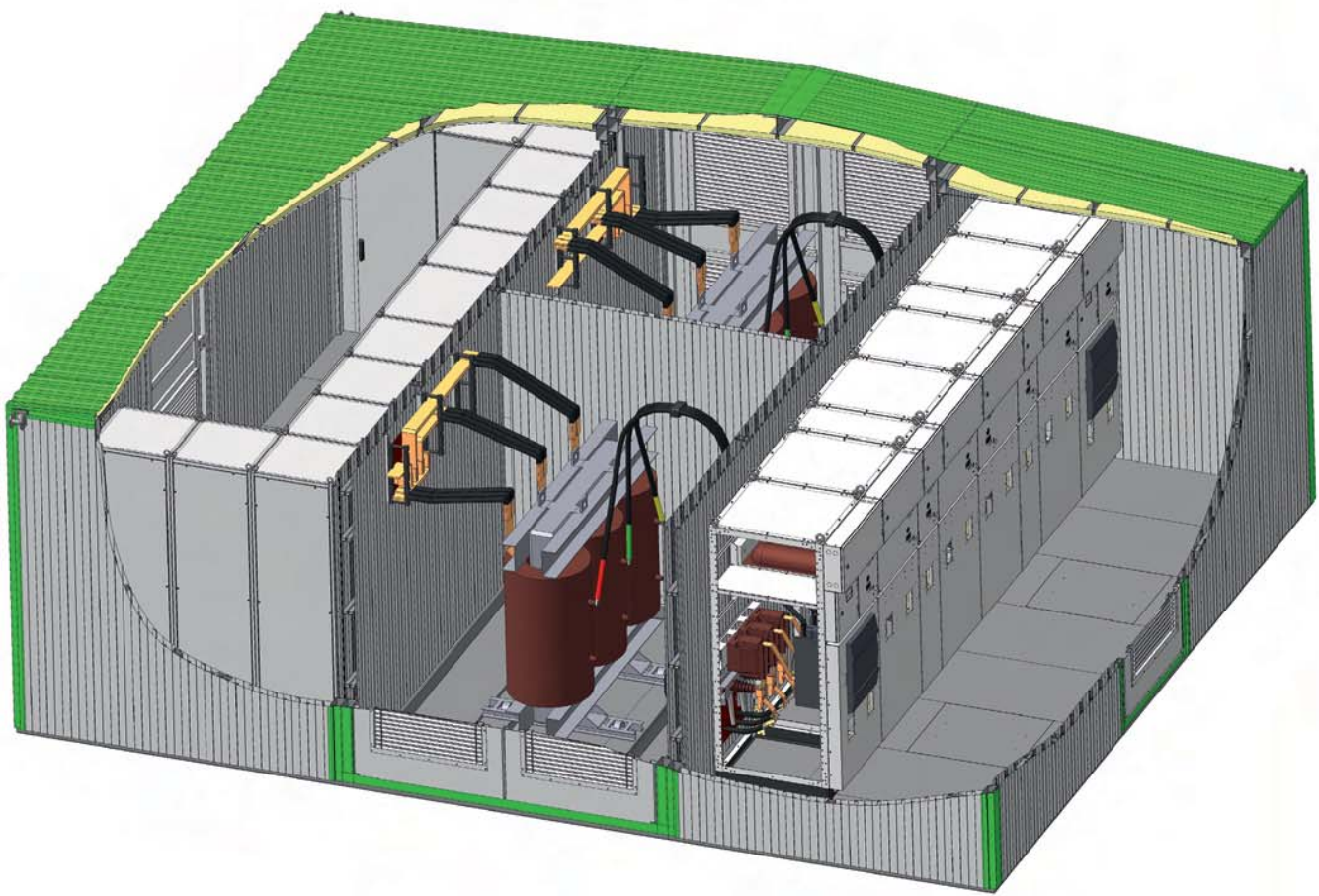
5. Шинопроводы

5.1. Магистральный шинопровод переменного тока четырёхпроводный ШМА 4	154
5.2. Магистральный шинопровод переменного тока пятипроводный ШМА 5	168
5.3. Магистральный шинопровод постоянного тока ШМАД	182
5.4. Крепление шинопровода	188
5.5. Распределительный шинопровод ШМА 5-250÷630 А	191
5.6. Монотроллейный шинопровод ШМТ-А	204

6. Электромонтажные изделия

6.1. Лотки НЛ	214
6.2. Лотки ЛМс	218
6.3. Конструкции кабельные сборные	229
6.4. Изделия для крепления и натяжения тросов	231
6.5. Профили и полосы монтажные	233
6.6. Ящики протяжные и ответвительные	234
6.7. Кожух стальной разъемный	235
Приложение 1. Графики зависимости между интенсивностью распределенной нагрузки и расстоянием между опорами	236

РАЗДЕЛ 1



**ПОДСТАНЦИИ ТРАНСФОРМАТОРНЫЕ
КОМПЛЕКТНЫЕ И РАСПРЕДЕЛИТЕЛЬНЫЕ
«ОСКОЛ»**

1.1. ПОДСТАНЦИИ ТРАНСФОРМАТОРНЫЕ КОМПЛЕКТНЫЕ И РАСПРЕДЕЛИТЕЛЬНЫЕ «ОСКОЛ»

Комплектные трансформаторные подстанции (КТП) и распределительные трансформаторные подстанции (РТП) предназначены для приёма, преобразования и распределения электрической энергии напряжением 6(10)/0,4 кВ, трёхфазного переменного тока промышленной частоты 50 Гц и 60 Гц в сетях электроснабжения промышленных предприятий и других объектов с глухозаземленной или изолированной нейтралью на стороне низшего напряжения.

КТП и РТП изготавливаются в соответствии с ТУ 3412-024-05774835-2011.

Трансформаторные подстанции выпускаются в двух исполнениях: наружной (рис. 1.1.1а) или внутренней (рис. 1.1.1б) установки:



а)



б)

Рис. 1.1.1

СТРУКТУРА УСЛОВНОГО ОБОЗНАЧЕНИЯ ТРАНСФОРМАТОРНЫХ ПОДСТАНЦИЙ XX-Оскол-Х/Х/Х-XX XX

X	-	число силовых трансформаторов (при одном трансформаторе число не указывают).
X	-	обозначение изделия: КТПН – комплектная трансформаторная подстанция наружной установки; КТПВ – комплектная трансформаторная подстанция внутренней установки; РТП – распределительная трансформаторная подстанция.
Оскол	-	торговая марка.
X	-	мощность силового трансформатора, кВА.
X	-	номинальное напряжение на стороне ВН, кВ.
X	-	номинальное напряжение на стороне НН, кВ.
XX	-	исполнение (согласно схем на www.soemi.ru).
XX	-	климатическое исполнение и категория размещения: X У1, УХЛ1 – для КТП и РТП наружной установки; УЗ – для КТП внутренней установки.

ТЕХНИЧЕСКИЕ ДАННЫЕ

Основные параметры и характеристики трансформаторных подстанций приведены в табл. 1.1.1.

Таблица 1.1.1

Наименование	Характеристики
Мощность силового трансформатора, кВА: - для ТП наружной установки - для ТП внутренней установки	250, 400, 630, 1000, 1250, 1600; 250, 400, 630, 1000, 1250, 1600, 2500
Номинальное напряжение на стороне высшего напряжения (стороне ВН), кВ	6, 10
Номинальное напряжение на стороне низшего напряжения (стороне НН), кВ	0,4
Ток термической стойкости в течении 1 с (действующее значение), кА: - на стороне ВН - на стороне НН	12,5, 16, 20, 25; 50, 85
Ток электродинамической стойкости (амплитуда), кА - на стороне ВН - на стороне НН	16, 32, 41, 51, 64; 110, 187
Уровень изоляции по ГОСТ 1516.1: - с масляным трансформатором - с трансформатором с сухой изоляцией	нормальная изоляция; облегченная изоляция
Степень защиты оболочки по ГОСТ 14254 - для ТП наружной установки: - для ТП внутренней установки:	IP23, IP34; IP31, IP54
Тип силового трансформатора	- масляный; - сухой
Способ выполнения нейтрали трансформатора на стороне НН	- с глухозаземленной нейтралью; - с изолированной нейтралью
Взаимное расположение оборудования	- однорядное; - двухрядное
Число применяемых силовых трансформаторов	- один; - два или более
Изоляция шин в распределительном устройстве со стороны НН (РУНН)	- воздушная
Выполнение высоковольтного ввода	- кабельный; - воздушный
Выполнение низковольтных выводов	- кабельный;
Способ установки автоматических выключателей РУНН	- с выдвигными выключателями; - с втычными выключателями
Тип системы заземления	- тип TN – С; - тип TN – С – S
Климатическое исполнение и категория размещения по ГОСТ 15150 - для ТП наружной установки: - для ТП внутренней установки:	У1, УХЛ1; У3
Гарантийный срок службы: - со дня ввода в эксплуатацию - со дня продажи	24 месяца; 30 месяцев
Срок службы с возможной заменой коммутационных аппаратов	не менее 30 лет

УСЛОВИЯ ЭКСПЛУАТАЦИИ

высота над уровнем моря – не более 1000 м, допускается применение для работы на высоте над уровнем моря более 1000 м со снижением допустимой нагрузки;

рабочий диапазон температур по ГОСТ 15150:

- от минус 45 до плюс 40 °С – для У1 и У3;
- от минус 60 до плюс 40 °С – для УХЛ1.

тип атмосферы по ГОСТ 15150 – I (условно чистая) и II (промышленная);

окружающая среда – взрыво- и пожаробезопасная, не содержащая токоведущей пыли, химически активных газов и испарений;

номинальный режим работы – продолжительный.

Эксплуатация КТП и РТП должна производиться в соответствии с руководством по эксплуатации предприятия-изготовителя, а также в соответствии с "Правилами технической эксплуатации электроустановок потребителей и Правилами техники безопасности при эксплуатации электроустановок потребителей".

КОНСТРУКЦИЯ

КТП и РТП наружной установки представляет собой один или несколько металлических блок-модулей, установленных на фундаменте, с полностью смонтированными в пределах блока электрическими соединениями.

КТП и РТП выполняются в полностью собранном виде или транспортными блоками, подготовленными для сборки на месте монтажа без разборки коммутационных аппаратов, проверки надежности болтовых соединений и правильности внутренних соединений. Отдельные шкафы или транспортные блоки шкафов КТП имеют приспособления для подъема и перемещения в процессе монтажа. Конструкция КТП и РТП обеспечивает их установку на ровном полу, а также крепление их на фундаментах с помощью болтов или приварки к закладным деталям. Допускается по заказу потребителя изготовление ТП по нетиповым схемам главных и вспомогательных цепей.

Трансформаторные подстанции состоят из:

- блочно-модульного здания, поставляемого согласно компоновке и опросного листа (для ТП наружной установки);
- дополнительного оборудования для установки в модульном здании (систем освещения, отопления, вентиляции и пожарной сигнализации) согласно опросного листа (для ТП наружной установки);
- устройства высшего напряжения УВН;
- распределительного устройства низшего напряжения РУНН;
- силового(ых) трансформатора(ов);
- шинопроводов, предусмотренных конструкцией КТП и РТП;
- щита(ов) собственных нужд ЩСН;
- щита(ов) учёта ЩУ ;
- щита(ов) оперативного тока и сигнализации ЩОТ(С) ;
- запасных частей и принадлежностей по ведомости ЗИП.

Трансформаторные подстанции наружной установки выполняются в одном или в нескольких металлических блок-модулях. Примеры компоновки трансформаторных подстанций и их габаритные размеры показаны на **рис. 1.1.2 – 1.1.4**. Состав оборудования приведены в **табл. 1.1.2 – 1.1.7**.

Блок-модуль представляет собой сварную конструкцию с жесткостью, достаточной для погрузки, транспортировки и монтажа с полностью укомплектованным оборудованием и смонтированными схемами электрических соединений.

Каркас блок-модуля изготавливается из стального металлопроката и листового металла, с последующим лакокрасочным покрытием. Каркас обшивается металлическими профилированными листами с полимерным покрытием. Для исполнения УХЛ1 применяется теплоизоляция из негорючего утеплителя.

Внутреннее пространство корпуса, в зависимости от компоновки, разделяется на отсеки металлическими перегородками. В трансформаторных отсеках размещаются маслоприемники, выполненные в габаритах блок-модуля, рассчитанные на прием 20 % масла трансформатора в случае нарушения его герметичности. Под отсеком РУ необходимо выполнить приямок, через который будет осуществляться ввод и вывод силовых кабелей. В полу блок-модуля имеются проемы для ввода кабелей, а также люки со съёмными металлическими крышками, обеспечивающие возможность доступа в приямок.

Для охлаждения оборудования при эксплуатации на стенах отсеков и воротах трансформаторного отсека предусмотрены жалюзийные решетки, обеспечивающие естественную вентиляцию, дополнительно могут быть установлены вентиляторы.

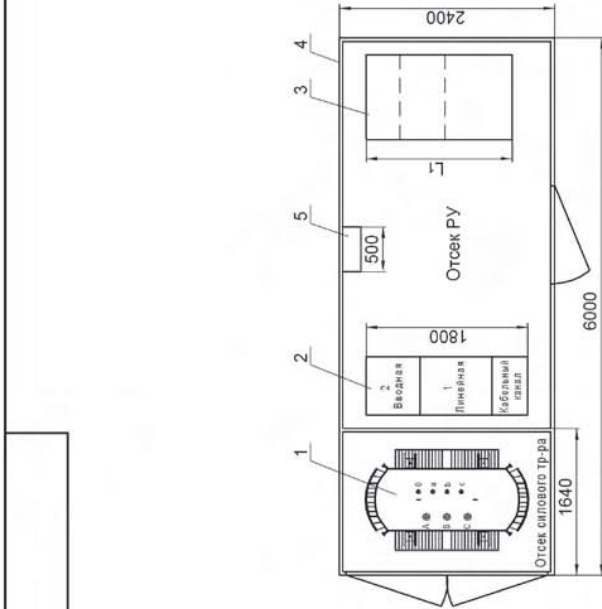
Двери отсеков РУ и ворота трансформаторных отсеков оборудованы системой запоров с внутренним замком для защиты от несанкционированного доступа к оборудованию, а также фиксаторами, удерживающими их в открытом положении при проведении ремонтных или профилактических работ.

Внутри блок-модуля в заводских условиях производится монтаж электрооборудования в соответствии с выбранными заказчиком вариантами принципиальной электрической схемы, комплектации и компоновки.

Трансформаторные подстанции внутренней установки представляют собой комплекс, состоящий из отдельных шкафов высшего и низшего напряжения и силовых трансформаторов. Состав ТП определяется конкретным заказом. Примеры компоновки трансформаторных подстанций и их габаритные размеры показаны на **рис. 1.1.5 – 1.1.6**. Состав оборудования приведены в **табл. 1.1.8 – 1.1.9**.

Шкафы высшего и низшего напряжения, а также кожух, защищающий трансформатор от механических повреждений и случайных прикосновений к токоведущим частям, выполнены из листовой стали.

Встраиваемая в шкафы аппаратура определяется конкретным заказом. Присоединения к оборудованию шкафов УВН и РУНН, а также соединения между оборудованием шкафов УВН, РУНН и контактами силового трансформатора могут быть как кабельными, так и шинными.



Поз. обозн.	Наименование	Кол-во	Примечание
1	Силовой трансформатор (сухой / масляный)	1	
2	РУНН из панелей ГРЩ-Оскол	1	
3	УВН из камер КСО-207-Оскол	1	
4	Металлический блок-модуль 2700 x 6000 x 2400 мм	1	В х Ш x Г
5	Щит собственных нужд	1	

1. РУНН из панелей ГРЩ-Оскол определяется опросным листом на конкретный тип КТПН приложение Г (схема Г.1). Возможны варианты схем по индивидуальному заказу.
2. УВН из камер КСО-207-Оскол определяется опросным листом на конкретный тип КТПН приложение Д (схемы Д.1.1, Д.1.2, Д.1.3, Д.1.4, Д.1.5, Д.1.6).
3. Тип и мощность трансформатора определяется опросным листом на конкретный тип КТПН.

Согласовано:

Должность Подпись (расшифровка) Дата
 М.П.
 Название организации

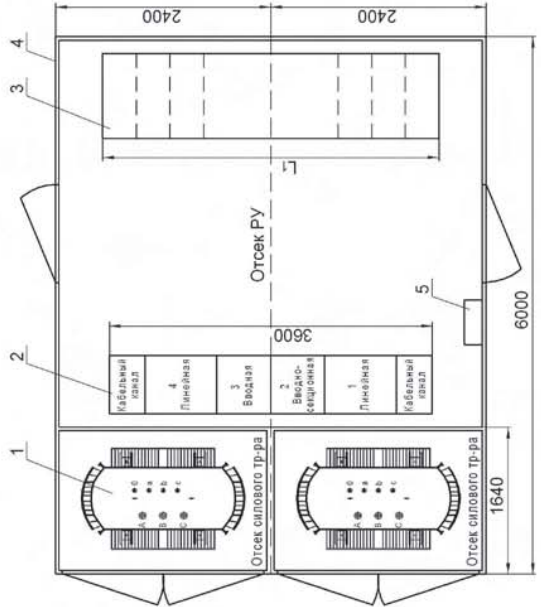
КТПН-Оскол-250...1250/6...10/0,4-01 У1		Лит-ра	Масштаб
Трансформаторная подстанция наружной установки			1:50
Вид общий		Лист 1	Листов 1

Формат А3

Ивл. № подл.	Подп. и дата	Взам. ивл. №	Ивл. № дубл.	Ивл. № дубл.	Подп. и дата
Справ. №	Перв. примен.				

Рис.1.1.2 Компоновка КТПН-Оскол-250...1250/6(10)/0,4-01

Инва. № подл.	Подл. и дата	Взам. инв. №	Инва. № дубл.	Подл. и дата
Справ. №	Лева. примен.			



Поз. обозн.	Наименование	Кол-во	Примечание
1	Силовой трансформатор (сухой / масляный)	2	
2	РУНН из панелей ГРЩ-Оскол	1	
3	УВН из камер КСО-207-Оскол	1	
4	Металлический блок-модуль 2700 x 6000 x 2400 мм	2	В x Ш x Г
5	Щит собственных нужд	1	

1. РУНН из панелей ГРЩ-Оскол определяется опросным листом на конкретный тип КТПН приложение Г (схема Г.3.1). Возможны варианты схем по индивидуальному заказу.
2. УВН из камер КСО-207-Оскол определяется опросным листом на конкретный тип КТПН приложение Д (схемы Д.4.1, Д.4.2).
3. Тип и мощность трансформатора определяется опросным листом на конкретный тип КТПН.

Согласовано: Должность Подпись (расшифровка) Дата
 М.П.

 Название организации

Изм/Лист		№ Докум.	Подпись	Дата
Разраб.				
Провер.				
Т. контр.				
Н. контр.				
Утвер.				
2КТПН-Оскол-250...1000/6...10/0,4-03 У1				
Лит-ра		Масса	Масштаб	
			1:50	
Лист 1		Листов 1		
Двухтрансформаторная подстанция наружной установки				
Вид общий				



Формат А3

Рис.1.1.3 Компоновка 2КТПН-Оскол-250...1000/6(10)/0,4-03

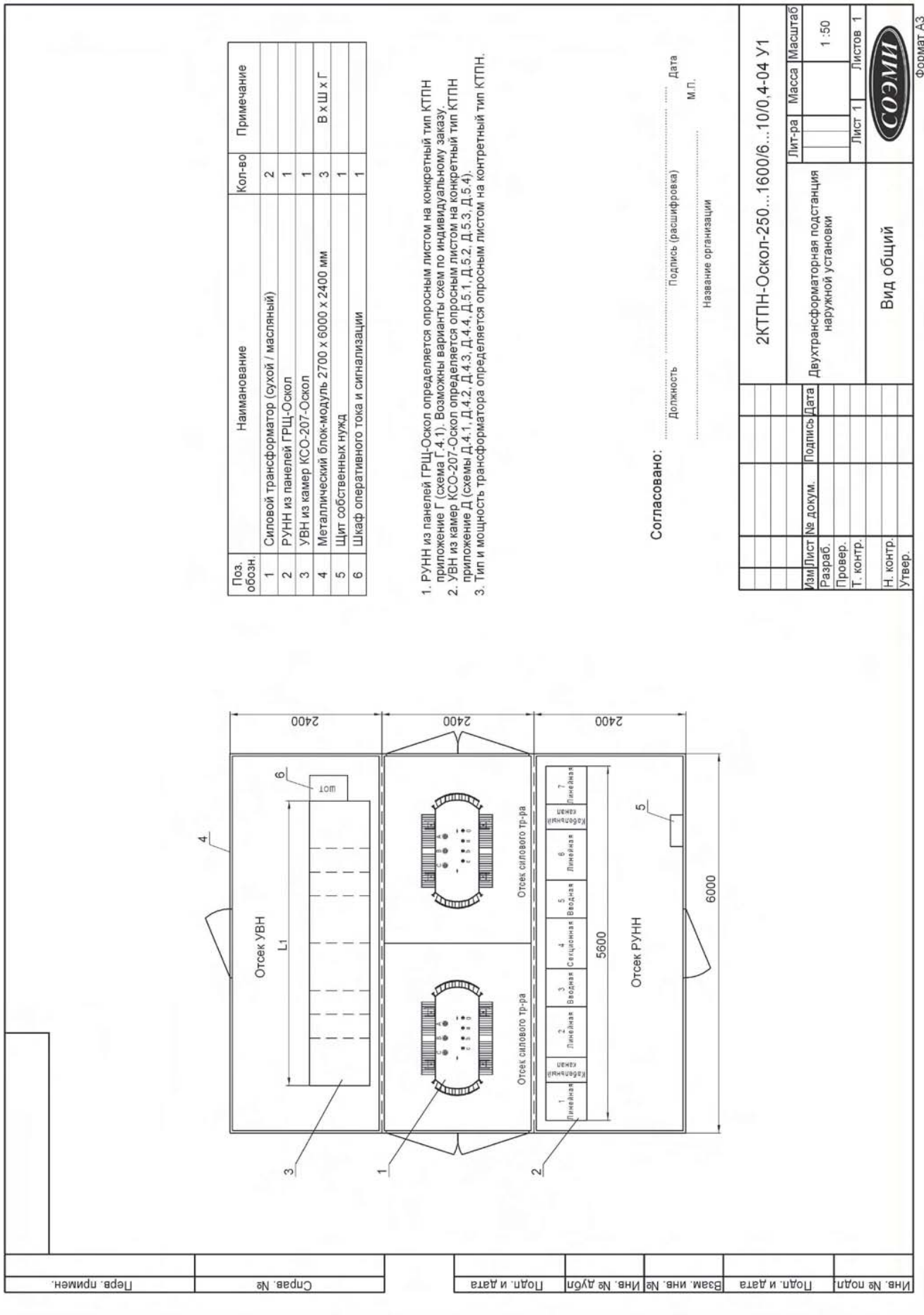


Рис.1.1.4 Компонировка 2КТПН-Оскол-630...1600/6(10)/0,4-04

Состав оборудования УВН 6(10) кВ КТПН-Оскол-250...1250/6(10)/0,4-01 приведен в табл. 1.1.2.

Состав оборудования РУНН 0,4 кВ КТПН-Оскол-250...1250/6(10)/0,4-01 по схеме Г.1.1 приведен в табл. 1.1.3.

Таблица 1.1.2

№ схемы УВН	Тип ячеек КСО	Описание ячеек	Размер L1, мм
Д.1.1	КСО-207-06.1	Глухой ввод кабелем снизу	375
Д.1.2	КСО-207-06.1	Глухой ввод кабелем снизу	750
	КСО-207-02.1	Ячейка выключателя нагрузки с предохранителем	
Д.1.3	КСО-207-06.1	Глухой ввод кабелем снизу	1125
	КСО-207-06.1	Глухой ввод кабелем снизу	
	КСО-207-02.1	Ячейка выключателя нагрузки с предохранителем	
Д.1.4	КСО-207-01.1	Кабельный ввод с выключателем нагрузки	1125
	КСО-207-01.1	Ячейка отходящая линии с выключателем нагрузки	
	КСО-207-02.1	Ячейка выключателя нагрузки с предохранителем	
Д.1.5	КСО-207-01.1	Кабельный ввод с выключателем нагрузки	1625
	КСО-207-05.3	Ячейка трансформатора напряжения	
	КСО-207-02.3	Ячейка выключателя нагрузки с предохранителем и трансформаторами тока	
Д.1.6	КСО-207-06.1	Глухой ввод кабелем снизу	750
	КСО-207-01.1	Ячейка выключателя нагрузки	

Таблица 1.1.3

№ панели	Назначение панели	Параметры панели	Технические характеристики панели при мощности трансформатора				
			250 кВА	400 кВА	630 кВА	1000 кВА	1250 кВА
1	Ввод	Тип	ГРЩ-ПВ-01	ГРЩ-ПВ-03	ГРЩ-ПВ-03	ГРЩ-ПВ-03	ГРЩ-ПВ-03
		И _н , А	630/400*	1000/630*	1600/1000*	2000/1600*	2500/2000*
2	Линейная	Тип	ГРЩ-ПЛ-03	ГРЩ-ПЛ-03	ГРЩ-ПЛ-01	ГРЩ-ПЛ-01	ГРЩ-ПЛ-04
		n x И _н , А	6 x 250	8 x 250	2 x 400 6 x 250	2 x 630 6 x 250	3 x 630 5 x 250

* Для сухого трансформатора.

Состав оборудования УВН 6(10) кВ 2КТПН-Оскол-250...1000/6(10)/0,4-03 приведен в табл. 1.1.4.

Состав оборудования РУНН 0,4 кВ 2КТПН-Оскол-250...1000/6(10)/0,4-03 по схеме Г.3.1 приведен в табл. 1.1.5.

Таблица 1.1.4

№ схемы УВН	Тип ячеек КСО	Описание ячеек	Размер L1, мм
Д.4.1	КСО-207-02.1	Ячейка выключателя нагрузки с предохранителем	3000
	КСО-207-01.1	Кабельный ввод с выключателем нагрузки	
	КСО-207-04.1	Ячейка секционирования с выключателем нагрузки	
	КСО-207-04.2	Ячейка секционирования с выключателем нагрузки	
	КСО-207-01.1	Кабельный ввод с выключателем нагрузки	
	КСО-207-02.1	Ячейка выключателя нагрузки с предохранителем	
Д.4.2	КСО-207-02.1	Ячейка выключателя нагрузки с предохранителем	3750
	КСО-207-01.1	Кабельный ввод с выключателем нагрузки	
	КСО-207-01.1	Ячейка отходящая линии с выключателем нагрузки	
	КСО-207-04.1	Ячейка секционирования с выключателем нагрузки	
	КСО-207-04.2	Ячейка секционирования с выключателем нагрузки	
	КСО-207-01.1	Ячейка отходящая линии с выключателем нагрузки	
	КСО-207-01.1	Кабельный ввод с выключателем нагрузки	
	КСО-207-02.1	Ячейка выключателя нагрузки с предохранителем	

Таблица 1.1.5

№ панели	Назначение панели	Параметры панели	Технические характеристики панели при мощности трансформатора			
			250 кВА	400 кВА	630 кВА	1000 кВА
2,3	Вводно- секционная	Тип	ГРЩ-ПВ-01	ГРЩ-ПВ-03	ГРЩ-ПВ-03	ГРЩ-ПВ-03
		Ввода И _н , А	630/400*	1000/630*	1600/1000*	2000/1600*
		Секционный И _н , А	400/400*	630/400*	1000/630*	1600/1000*
1,4	Линейная	Тип	ГРЩ-ПЛ-03	ГРЩ-ПЛ-03	ГРЩ-ПЛ-01	ГРЩ-ПЛ-01
		n x И _н , А	6 x 250	8 x 250	2 x 400 6 x 250	2 x 630 6 x 250

* Для сухого трансформатора.

ПОДСТАНЦИИ ТРАНСФОРМАТОРНЫЕ

Состав оборудования УВН6(10) кВ 2КТПН-Оскол-250...1600/6(10)/0,4-04 приведен в табл. 1.1.6.

Состав оборудования РУНН 0,4 кВ 2КТПН-Оскол-250...1600/6(10)/0,4-04 по схеме Г.4.1 приведен в табл. 1.1.7.

Таблица 1.1.6

№ схемы УВН	Тип ячеек КСО	Описание ячеек	Размер L1, мм
Д.4.1	КСО-207-02.1	Ячейка выключателя нагрузки с предохранителем	3000
	КСО-207-01.1	Кабельный ввод с выключателем нагрузки	
	КСО-207-04.1	Ячейка секционирования с выключателем нагрузки	
	КСО-207-04.2	Ячейка секционирования с выключателем нагрузки	
	КСО-207-01.1	Кабельный ввод с выключателем нагрузки	
Д.4.2	КСО-207-02.1	Ячейка выключателя нагрузки с предохранителем	3750
	КСО-207-02.1	Ячейка выключателя нагрузки с предохранителем	
	КСО-207-01.1	Кабельный ввод с выключателем нагрузки	
	КСО-207-01.1	Ячейка отходящая линии с выключателем нагрузки	
	КСО-207-04.1	Ячейка секционирования с выключателем нагрузки	
	КСО-207-04.2	Ячейка секционирования с выключателем нагрузки	
	КСО-207-01.1	Ячейка отходящая линии с выключателем нагрузки	
Д.4.3	КСО-207-01.1	Кабельный ввод с выключателем нагрузки	4000
	КСО-207-02.1	Ячейка выключателя нагрузки с предохранителем	
	КСО-207-01.1	Кабельный ввод с выключателем нагрузки	
	КСО-207-05.3	Ячейка трансформатора напряжения	
	КСО-207-04.1	Ячейка секционирования с выключателем нагрузки	
	КСО-207-04.2	Ячейка секционирования с выключателем нагрузки	
	КСО-207-05.3	Ячейка трансформатора напряжения	
Д.4.4	КСО-207-01.1	Кабельный ввод с выключателем нагрузки	5500
	КСО-207-02.1	Ячейка выключателя нагрузки с предохранителем	
	КСО-207-02.3	Ячейка выключателя нагрузки с предохранителем и трансформаторами тока	
	КСО-207-01.1	Кабельный ввод с выключателем нагрузки	
	КСО-207-01.1	Ячейка отходящая линии с выключателем нагрузки	
	КСО-207-05.3	Ячейка трансформатора напряжения	
	КСО-207-04.1	Ячейка секционирования с выключателем нагрузки	
	КСО-207-04.2	Ячейка секционирования с выключателем нагрузки	
	КСО-207-05.3	Ячейка трансформатора напряжения	
Д.5.1	КСО-207-01.1	Кабельный ввод с выключателем нагрузки	5500
	КСО-207-01.1	Ячейка отходящая линии с выключателем нагрузки	
	КСО-207-05.3	Ячейка трансформатора напряжения	
	КСО-207-04.1	Ячейка секционирования с выключателем нагрузки	
	КСО-207-04.2	Ячейка секционирования с выключателем нагрузки	
	КСО-207-05.3	Ячейка трансформатора напряжения	
	КСО-207-01.1	Ячейка отходящая линии с выключателем нагрузки	
	КСО-207-01.1	Кабельный ввод с выключателем нагрузки	
	КСО-207-03.3	Ячейка с вакуумным выключателем	
Д.5.2	КСО-207-03.3	Ячейка с вакуумным выключателем	4500
	КСО-207-01.1	Кабельный ввод с выключателем нагрузки	
	КСО-207-01.1	Ячейка отходящая линии с выключателем нагрузки	
	КСО-207-04.1	Ячейка секционирования с выключателем нагрузки	
	КСО-207-04.2	Ячейка секционирования с выключателем нагрузки	
	КСО-207-01.1	Ячейка отходящая линии с выключателем нагрузки	
	КСО-207-01.1	Кабельный ввод с выключателем нагрузки	
Д.5.3	КСО-207-03.3	Ячейка с вакуумным выключателем	3750
	КСО-207-01.1	Кабельный ввод с выключателем нагрузки	
	КСО-207-04.1	Ячейка секционирования с выключателем нагрузки	
	КСО-207-04.2	Ячейка секционирования с выключателем нагрузки	
	КСО-207-01.1	Кабельный ввод с выключателем нагрузки	
Д.5.4	КСО-207-03.3	Ячейка с вакуумным выключателем	4750
	КСО-207-01.1	Кабельный ввод с выключателем нагрузки	
	КСО-207-05.3	Ячейка трансформатора напряжения	
	КСО-207-04.1	Ячейка секционирования с выключателем нагрузки	
	КСО-207-04.2	Ячейка секционирования с выключателем нагрузки	
	КСО-207-05.3	Ячейка трансформатора напряжения	
	КСО-207-01.1	Кабельный ввод с выключателем нагрузки	

Таблица 1.1.7

№ панели	Назначение панели	Параметры панели	Технические характеристики панели при мощности трансформатора			
			630 кВА	1000 кВА	1250 кВА	1600 кВА
3,5	Вводная	Тип	ГРЩ-ПВ-04	ГРЩ-ПВ-04	ГРЩ-ПВ-04	ГРЩ-ПВ-04
		И _н , А	1600/1000*	2000/1600*	2500/2000*	3200/2500*
4	Секционная	Тип	ГРЩ-ПС-01	ГРЩ-ПС-01	ГРЩ-ПС-01	ГРЩ-ПС-01
		И _н , А	1000/630*	1600/1000*	1600/1600*	2000/1600*
1,7	Линейная	Тип	ГРЩ-ПЛ-01	ГРЩ-ПЛ-01	ГРЩ-ПЛ-04	ГРЩ-ПЛ-04
		п x И _н , А	2 x 400 6 x 250	2 x 630 6 x 250	3 x 630 4 x 250	3 x 630 4 x 250
2,6	Линейная	Тип	ГРЩ-ПЛ-05	ГРЩ-ПЛ-05	ГРЩ-ПЛ-05	ГРЩ-ПЛ-05
		И _н , А	800	800	1000	1600

* Для сухого трансформатора.

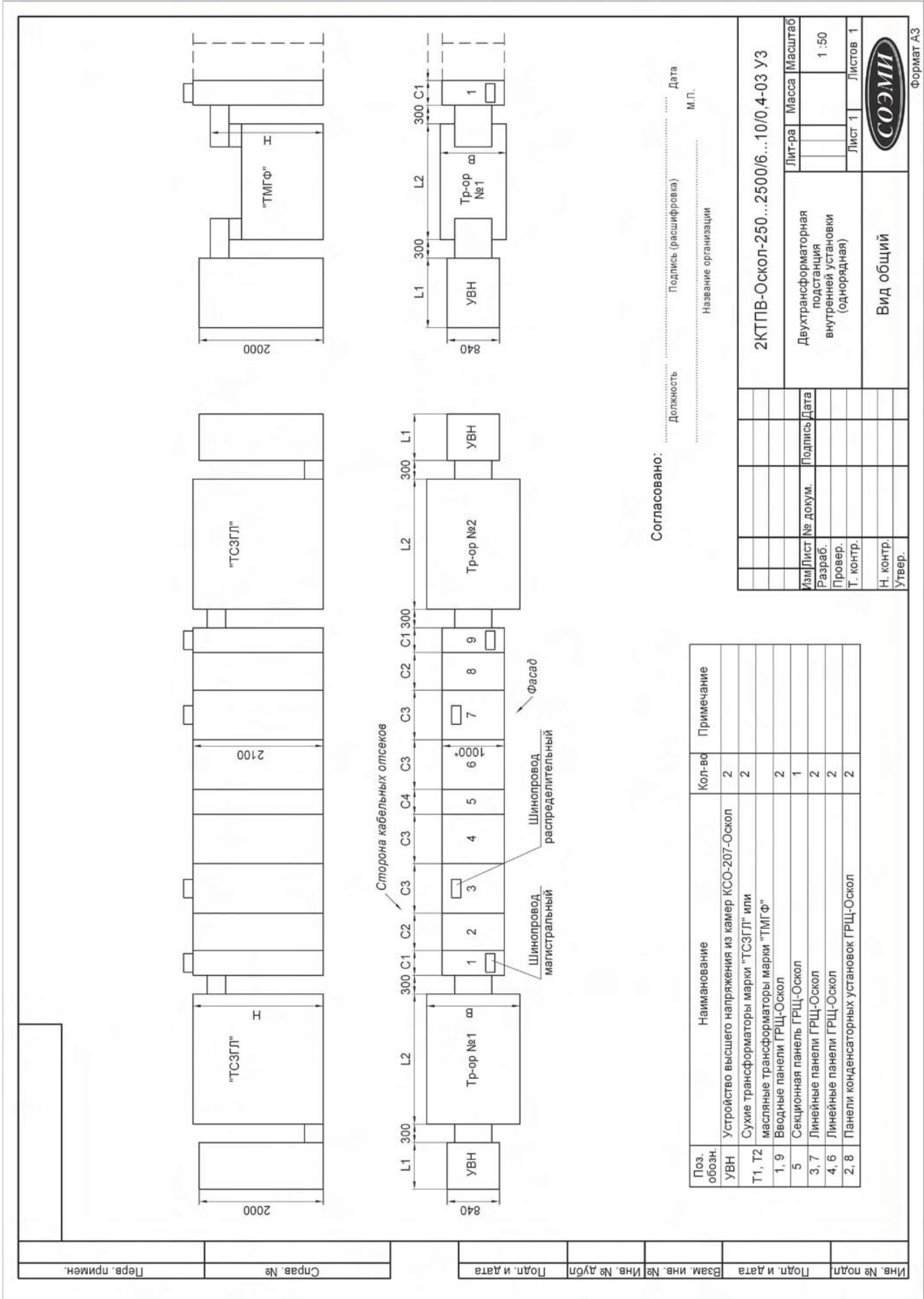


Рис.1.1.5 Компоновка 2КТПВ-Оскол-250...2500/6...10/0,4-03

Согласовано: _____ Должность _____ Подпись (расшифровка) _____ Дата _____ М.П. _____

Название организации _____

2КТПВ-Оскол-250...2500/6...10/0,4-03 УЗ		Лит-ра	Масса	Масштаб
Двухтрансформаторная подстанция внутренней установки (однорядная)				1:50
Изм/Лист	№ докум.	Подпись	Дата	
Разраб.				
Провер.				
Т. контр.				
Н. контр.				
Утвер.				
Вид общий		Лист 1 из 1		

Формат А3



Изм. № подл. _____
 Подл. и дата _____
 Взам. инв. № _____
 Инв. № дубл. _____
 Подл. и дата _____
 Справ. № _____
 Перв. примен. _____

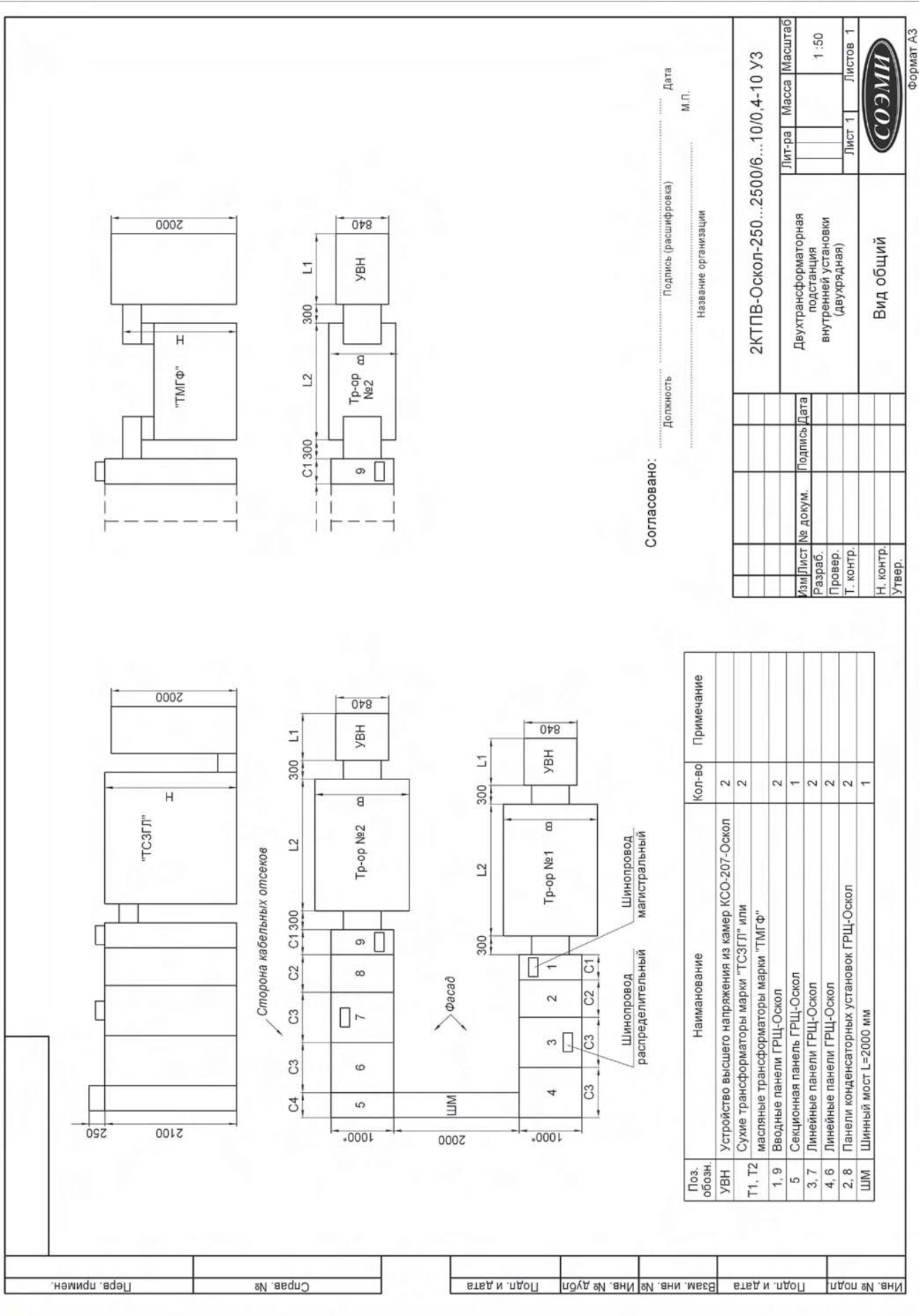


Рис.1.1.6 Компоновка 2КТПВ-Оскол-250...2500/6...10/0,4-10

Согласовано: Должность Подпись (расшифровка) Дата
 М.П.

 Название организации

2КТПВ-Оскол-250...2500/6...10/0,4-10 УЗ		Лит-ра	Масштаб
Двухтрансформаторная подстанция внутренней установки (двухрядная)			1:50
Изм/Лист	№ докум.	Подпись	Дата
Разраб.			
Провер.			
Т. контр.			
Н. контр.			
Утвер.			
Лист 1		Листов 1	
Вид общий		СОЭМИ	

ПОДСТАНЦИИ ТРАНСФОРМАТОРНЫЕ

Состав оборудования УВН 6(10) кВ КТПВ-Оскол-250...2500/6(10)/0,4-03(10) приведен в табл. 1.1.8.

Состав оборудования РУНН 0,4 кВ КТПВ-Оскол-250...2500/6(10)/0,4-03(10) приведен в табл. 1.1.9.

Габаритные размеры сухих и масляных трансформаторов, применяемых в КТПВ-Оскол-250...2500/6(10)/0,4, приведены в табл. 1.1.10.

Таблица 1.1.8

Исполнение	Назначение	Тип ячеек		Размер L1, мм		Мощность тр-ра, кВА
		«ТСЗГЛ»	«ТМГФ»	«ТСЗГЛ»	«ТМГФ»	
УВН 1 (Д.1.1)	Глухой ввод кабелем снизу	КСО-207-06.2	КСО-207-06.2	375	375	250 + 1600
УВН 2 (Д.1.2)	Ввод кабелем снизу с выключателем нагрузки и предохранителем	КСО-207-06.2 КСО-207-02.1	КСО-207-06.2 КСО-207-02.1 КСО-207-07.1	750	-	
УВН 3 (Д.1.7)	Ввод кабелем снизу с выключателем нагрузки и предохранителем	-	КСО-207-06.2 КСО-207-02.1 КСО-207-07.1	-	1125	
УВН 4 (Д.1.6)	Ввод кабелем снизу с выключателем нагрузки	КСО-207-06.2 КСО-207-01.1	-	750	-	250 + 2500
УВН 3 (Д.1.8)	Ввод кабелем снизу с выключателем нагрузки	-	КСО-207-06.2 КСО-207-01.1 КСО-207-07.1	-	1125	250 + 2500

Таблица 1.1.9

№ панели	Назначение панели	Параметры панели	Технические характеристики панели при мощности трансформатора						
			250 кВА	400 кВА	630 кВА	1000 кВА	1250 кВА	1600 кВА	2500 кВА
1, 9	Ввод	Тип	ГРЩ-ПВ-01	ГРЩ-ПВ-03	ГРЩ-ПВ-03	ГРЩ-ПВ-03	ГРЩ-ПВ-03	ГРЩ-ПВ-03	ГРЩ-ПВ-03
		In, А	630/400*	1000/630*	1600/1000*	2000/1600*	2500/2000*	3200/2500*	4000
		C1, мм	400	600	600	600	600	800	800
5	Секц. выключатель	Тип	ГРЩ-ПС-01	ГРЩ-ПС-01	ГРЩ-ПС-01	ГРЩ-ПС-01	ГРЩ-ПС-01	ГРЩ-ПС-01	ГРЩ-ПС-01
		In, А	400	630	1000	1600	1600	2000	2500
		C4, мм	400						
3, 7	Линейная	Тип	ГРЩ-ПЛ-03	ГРЩ-ПЛ-03	ГРЩ-ПЛ-01	ГРЩ-ПЛ-01	ГРЩ-ПЛ-04	ГРЩ-ПЛ-04	ГРЩ-ПЛ-04
		n x In, А	6 x 250	8 x 250	2 x 400 6 x 250	2 x 630 6 x 250	3 x 630 4 x 250	3 x 630 4 x 250	3 x 630 4 x 250
		C3, мм	800	800	800	800	800	800	800
4, 6	Линейная	Тип	-	-	-	-	-	ГРЩ-ПЛ-04	ГРЩ-ПЛ-04
		n x In, А	-	-	-	-	-	3 x 630 5 x 250	3 x 630 5 x 250
		C3, мм	-	-	-	-	-	800	800
2, 8	Конденсаторная установка	Тип	-	ПКУ-50	ПКУ-100	ПКУ-200	ПКУ-250	ПКУ-300	ПКУ-300
		Q, кВАр	-	50	100	200	250	300	300
		C2, мм	-	400	400	600	600	600	600
Шинопровод магистральный подключаемый к сборным шинам			-	-	ШМА 5-1250	ШМА 5-1600	ШМА 5-1600	ШМА 5-2500	ШМА 5-2500
Шинопровод магистральный подключаемый через линейную панель			-	-	-	-	-	ШМА 5-1600 ГРЩ-ПЛ-06	ШМА 5-1600 ГРЩ-ПЛ-06
Шинопровод распределительный подключаемый к одному из автоматов линейной панели			-	-	ШМА 5-250	ШМА 5-400	ШМА 5-400	ШМА 5-630	ШМА 5-630
Номер схемы			Г.4.3	Г.4.4	Г.4.4	Г.4.4	Г.4.4	Г.4.2	Г.4.2

* для сухого трансформатора

Таблица 1.1.10

Тип трансформатора	Параметр	Габаритные размеры трансформатора при его мощности						
		250 кВА	400 кВА	630 кВА	1000 кВА	1250 кВА	1600 кВА	2500 кВА
«ТСЗГЛ»	L2, мм	1800		2000			2400	
	B, мм	1200		1200			1200	1600
	H, мм	1800		2200			2400	
«ТМГФ»	L2, мм	1182	1545	1635	1865	1885	2275	2275
	B, мм	806	886	940	1066	1085	1286	1286
	H, мм	1450	1550	1700	1850	1950	2050	2100

ОБОРУДОВАНИЕ

В трансформаторных подстанциях серии «ОСКОЛ» применяется современное высоконадежное оборудование импортного или отечественного производства. Применение современной аппаратуры позволяет удовлетворять потребности потребителя в области:

- оптимизации энергопотребления;
- повышения надежности электроснабжения;
- улучшения управления системой электроснабжения;
- снижения расходов на эксплуатацию;
- увеличения сроков службы.

Силовые трансформаторы

В трансформаторных подстанциях применяются трехфазные двухобмоточные силовые трансформаторы следующих типов:

- масляные типа ТМГ;
- сухие типа ТСГЛ.

По заказу могут применяться силовые трансформаторы других типов.

Оборудование на стороне высшего напряжения (УВН)

УВН выполняется в следующих исполнениях:

- на базе ячеек КСО 304 с автогазовыми выключателями нагрузки типа ВНАП-10 (Электрощит);
- на базе ячеек КСО-207 с элегазовыми выключателями нагрузки типа SL-12 (Элтехника);
- на базе ячеек КСО-207 с элегазовыми выключателями нагрузки типа LBSkit (Schneider Electric).

По заказу УВН может изготавливаться с вакуумными силовыми выключателями ВВ/TEL (Таврида Электрик) или Evolis (Schneider Electric). В этом случае для организации оперативного питания в ТП устанавливается шкаф оперативного тока с источником бесперебойного питания.

В УВН применяется одинарная система сборных шин. Главные цепи УВН на базе ячеек КСО 304 выполняются алюминиевыми шинами, УВН на базе ячеек КСО-207 – медными.

Защита силового трансформатора осуществляется предохранителями в комбинации с выключателями нагрузки или силовыми выключателями с цифровой релейной защитой. Для защиты от перенапряжений устанавливаются ограничители перенапряжения (ОПН).

По заказу в УВН может быть выполнена схема автоматического ввода резерва с различными алгоритмами работы.

Оборудование на стороне низшего напряжения (РУНН)

РУНН выполняется на базе панелей ГРЩ «Оскол» на токи до 4000 А. Панели ГРЩ «Оскол» выполняются в виде шкафов одностороннего обслуживания (для ТП наружной и внутренней установки) или двухстороннего обслуживания (только для ТП внутренней установки).

Конструкция шкафов модульного типа, обеспечивает удобство и безопасность доступа для проверки, регулировки, технического обслуживания блоков и аппаратов.

Главные цепи РУНН выполняются медными или алюминиевыми шинами для трансформаторов до 1000 кВА, а для трансформаторов 1250, 1600 и 2500 кВА - только медными шинами.

В вводных, секционных и линейных панелях применяются автоматические выключатели выдвижного и втычного исполнения.

РУНН комплектуется автоматическими выключателями российского производства (ВА-СЭЩ, Контактор) или производства зарубежных компаний (Schneider Electric, ABB и других). Тип автоматических выключателей определяет заказчик.

Для измерения электрических параметров сети в вводных панелях устанавливаются многофункциональные измерители мощности типа РМ700. Они позволяют вести контроль не только за уровнями напряжения и тока, но и за уровнем мощности и коэффициентом реактивной мощности. По заказу данные устройства могут быть установлены и на отходящих линиях.

Автоматический ввод резерва и аварийного питания от дизельных электростанций реализуется с применением микропроцессорных реле, обеспечивающих необходимый алгоритм работы АВР.

Дополнительное оборудование

В трансформаторных подстанциях наружной установки предусматривается внутреннее и наружное освещение, а также охранно-пожарная сигнализация. Для их питания устанавливаются ящики собственных нужд. Охранно-пожарная сигнализация реализуется на основе приемно-контрольных приборов, которые могут использоваться для автономной и централизованной охраны и работать в качестве охранной и пожарной сигнализации.

ТРАНСПОРТИРОВАНИЕ, РАЗМЕЩЕНИЕ И МОНТАЖ

Трансформаторные подстанции отправляются потребителю в полностью собранном виде или транспортными блоками, подготовленными для сборки на месте монтажа. Корпуса блок-модулей, отдельные шкафы или транспортные блоки шкафов ТП имеют приспособления для подъема и перемещения в процессе монтажа. Силовые трансформаторы транспортируются, как отдельно, так и установленными в подстанции. Транспортировку подстанций можно осуществлять автомобильным и железнодорожным транспортом.

Размещение трансформаторных подстанций на месте установки и расстояние до соседних сооружений должны соответствовать правилам пожарной безопасности и правилам устройства электроустановок. Для ТП наружной установки должен быть обеспечен пожарный подъезд и площадка для выкатки силового трансформатора. Кроме того необходимо обеспечить свободный приток и отвод воздуха через жалюзи в стенках и дверях блок-модуля подстанции. ТП внутренней установки устанавливается на подготовленное основание или на ровный пол. ТП наружной установки устанавливается на подготовленный фундамент. Фундамент разрабатывает проектная организация.

Монтаж трансформаторных подстанций производится в соответствии с руководством по эксплуатации ТП. Монтаж силовых трансформаторов производится в соответствии с требованиями эксплуатационной документацией на трансформаторы. После монтажа производится соединение транспортных блоков, шинных сборок и кабельных перемычек, а также производится подключение всех заземляемых частей оборудования к контуру заземления.

ФОРМУЛИРОВАНИЕ ЗАКАЗА

Для оформления заказа на изготовление трансформаторной подстанции необходимо выбрать принципиальную электрическую схему (из числа предлагаемых на www.soemi.ru), необходимую комплектацию и компоновку оборудования. Основные данные подстанции необходимо указать в опросном листе на ТП (рис. 1.1.7). К данному опросному листу необходимо приложить общий вид подстанции согласно схем компоновки представленных выше и опросные листы на электрооборудование, устанавливаемое в подстанции. Для КСО-207 – рис. 2.1.4; для КСО 304 – рис. 2.2.5; для ГРЩ – рис. 3.1.6.

По заказу потребителя допускается изготовление ТП по нетиповым схемам главных и вспомогательных цепей. Специалистами ОАО «СОЭМИ» создана база типовых элементов в формате dwg, позволяющая просто и быстро заполнить опросный лист, а также использовать разработанные схемы для проектирования. Для получения базы типовых элементов или технической информации обращайтесь по адресу: techno-soemi@naukabel.ru или по тел. (4725) 32-48-51.

Пример записи обозначения распределительной трансформаторной подстанции торговой марки «Оскол» с двумя трансформаторами мощностью 1000 кВА, класса напряжения трансформатора на стороне ВН 10 кВ, номинальным напряжением на стороне НН 0,4 кВ, исполнения 04, климатического исполнения и категории размещения У1:

2КТПН–Оскол–1000/10/0,4–04 У1 ТУ 3412-024-05774835-2011.


Также ниже приведён пример заполнения всех опросных листов и схем, необходимых для изготовления указанной трансформаторной подстанции:

- рис. 1.1.8 – опросный лист для КТП;
- рис. 1.1.9 – общий вид трансформаторной подстанции;
- рис. 1.1.10 – опросный лист для УВН;
- рис. 1.1.11 – опросный лист для РУНН;
- рис. 1.1.12 – опросный лист для РУНН лист 2.

Пере. примен.	Тип подстанции: _____ - Оскол - ____ / ____ - ____										
	Общие технические требования и сведения					Варианты			Ответы заказчика		
Справ. №	Номинальное напряжение на стороне ВН, кВ					6; 10					
	Номинальное напряжение на стороне НН, кВ					0,23; 0,4					
	Мощность силового трансформатора, кВА:					250; 400; 630; 1000; 1250; 1600.					
	- для ТП наружной установки					250; 400; 630; 1000; 1250; 1600; 2500.					
	- для ТП внутренней установки										
	Тип силового трансформатора					масляный / сухой					
	Выполнение нейтрали трансформатора на стороне НН					- с глухозаземленной нейтралью; - с изолированной нейтралью.					
	Выполнение высоковольтного ввода					- кабельный; - воздушный;					
	Выполнение высоковольтного вывода					- кабельный;					
	Выполнение низковольтных выводов					- кабельный;					
	Наличие АВР					сторона ВН			да / нет		
						сторона НН			да / нет		
Подп. и дата	Система заземления					- TN-C, TN-S, IT.					
	Климатическое исполнение и категории размещения по ГОСТ 15150:					- У1, - УХЛ1; - У3.					
	Материал силовых токоведущих цепей (ошиновки):					медь / алюминий медь / алюминий					
	- на стороне ВН										
	- на стороне НН										
	Степень защиты оболочек по ГОСТ 14254:					- IP23, - IP34; - IP21, - IP31.					
	- для ТП наружной установки										
	- для ТП внутренней установки										
	Наличие освещения					внутреннее			да		
						наружное			да / нет		
	Наличие обогревателей								да / нет		
	Инв. № дубл.	Наличие сигнализации					пожарная			да / нет	
					охранная			да / нет			
Взам. инв. №	Наименование объекта										
	Наименование заказчика и его адрес										
Подп. и дата	Дополнительные требования										
	Приложение: 1. Общий вид КТП: _____ 2. Опросный лист на оборудование ВН: _____ 3. Опросный лист на оборудование НН: _____										
Инв. № подл.	Согласовано:					Должность			Подпись (расшифровка)		Дата
											М.П.
					Название организации						
Инв. № подл.	Подп. и дата	Изм.	Лист	№ докум.	Подпись	Дата	Лит-ра	Масса	Масштаб		
									Провер.	Т. контр.	Лист
Н. контр.	Утвер.										

Формат А4

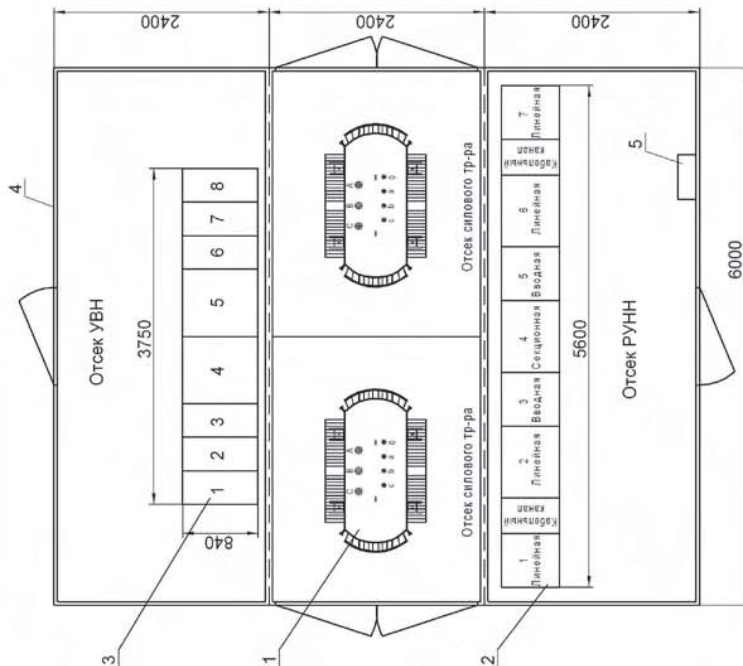
Рис. 1.1.7 Опросный лист на КТП

Пере. примен.	Тип подстанции: 2КТПН - Оскол - 1000/10/0,4 - 04 У1									
	Общие технические требования и сведения					Варианты			Ответы заказчика	
Справ. №	Номинальное напряжение на стороне ВН, кВ					6; 10			10	
	Номинальное напряжение на стороне НН, кВ					0,23; 0,4			0,4	
	Мощность силового трансформатора, кВА:					250; 400; 630; 1000; 1250; 1600.			1000	
	- для ТП наружной установки					250; 400; 630; 1000; 1250; 1600; 2500.				
	- для ТП внутренней установки									
	Тип силового трансформатора					масляный / сухой			масляный	
	Выполнение нейтрали трансформатора на стороне НН					- с глухозаземлённой нейтралью; - с изолированной нейтралью.			с глухозаземлённой нейтралью	
	Выполнение высоковольтного ввода					- кабельный; - воздушный;			кабельный	
	Выполнение высоковольтного вывода					- кабельный;			кабельный	
	Выполнение низковольтных выводов					- кабельный;			кабельный	
	Наличие АВР		сторона ВН			да / нет			нет	
			сторона НН			да / нет			да	
	Система заземления					- TN-C, TN-S, IT.			TN-C	
	Климатическое исполнение и категории размещения по ГОСТ 15150:					- У1, - УХЛ1; - У3.			У1	
	- для ТП наружной установки									
- для ТП внутренней установки										
Материал силовых токоведущих цепей (ошиновки):					медь / алюминий			медь		
- на стороне ВН					медь / алюминий			медь		
- на стороне НН										
Степень защиты оболочек по ГОСТ 14254:					- IP23, - IP34; - IP21, - IP31.			IP34		
- для ТП наружной установки										
- для ТП внутренней установки										
Наличие освещения		внутреннее			да			да		
		наружное			да / нет			нет		
Наличие обогревателей					да / нет			да		
Наличие сигнализации		пожарная			да / нет			да		
		охранная			да / нет			нет		
Наименование объекта										
Наименование заказчика и его адрес										
Дополнительные требования										
Приложение: 1. Общий вид КТП: <u>КТПН.04.2011.09.27.000.ВО</u>										
2. Опросный лист на оборудование ВН: <u>КТПН.04.2011.09.27.200.З3</u>										
3. Опросный лист на оборудование НН: <u>КТПН.04.2011.09.27.400.З3</u>										
Согласовано:										
Должность					Подпись (расшифровка)			Дата		
				 М.П.					
					Название организации					
					КТПН.04.2011.09.27.000.ОЛ					
					Лит-ра			Масса		Масштаб
Изм.		Лист		№ докум.		Подпись		Дата		
Трансформаторная подстанция наружной установки 2КТПН - Оскол - 1000/10/0,4 - 04 У1										
					Лист 1		Листов 1			
					Лист опросный					
Н. контр.										
Утвер.										

Формат А4

Рис. 1.1.8 Опросный лист на КТП

КТПН.04.2011.09.27.100.ВО



Поз. обозн.	Наименование	Кол-во	Примечание
1	Силовой трансформатор (сухой / масляный)	2	
2	РУНН из панелей ГРЦ-Оскол	1	
3	УВН из камер КСО-207-Оскол	1	
4	Металлический блок-модуль 2700 x 6000 x 2400 мм	3	В х Ш x Г
5	Щит собственных нужд	1	

1. РУНН из панелей ГРЦ-Оскол определяется опросным листом на конкретный тип КТПН приложение Г (схема Г.4.1). Возможны варианты схем по индивидуальному заказу.
2. УВН из камер КСО-207-Оскол определяется опросным листом на конкретный тип КТПН приложение Д (схемы Д.4.1, Д.4.2, Д.4.3, Д.4.4, Д.4.5.1, Д.5.2, Д.5.3, Д.5.4).
3. Тип и мощность трансформатора определяется опросным листом на конкретный тип КТПН.

Согласовано:

Должность Подпись (расшифровка) Дата
 М.П.
 Название организации

КТПН.04.2011.09.27.100.ВО

Изм/Лист	№ докум.	Подпись	Дата	Лит-ра	Масса	Масштаб
Разраб.						1:50
Провер.						
Т. контр.				Лист 1		Листов 1
Н. контр.						
Утвер.						

Двухтрансформаторная подстанция
 наружной установки
 2КТПН - Оскол - 1000/10/0,4 У1

Вид общий



Формат А3

Рис. 1.1.9 Общий вид трансформаторной подстанции

КТПН.04.2011.09.27.200.Э3		Камеры КСО-207 ТУ 3414-015-05774835-2007	
№	Запрашиваемые данные		
1	Номинальное напряжение, кВ	10	
2	Номинальный ток сборных шин, А	630	
3	Схема первичных соединений		
4	Номер схемы первичных соединений	01.1	01.1
5	Порядковый номер камеры в РУ	1	8
6	Назначение камеры	Ввод №1	Отходящая линия
7	Марка, кол-во и сечение присоединяемых кабелей	АПВАНГ-10-3(1х95)	АПВАНГ-10-3(1х95)
8	Тип коммутационного аппарата	SL12-ВТJ.01.00	SL12-ВТJ.01.00
9	Тип предохранителя, ток плавкой вставки	ПКТ-ХСХ-УК-10-80-50; 80 А	ПКТ-ХСХ-УК-10-80-50; 80 А
10	Вакуумный силовой выключатель		
11	Тип трансформаторов тока, класс точности		
12	Тип трансформаторов напряжения		
13	Тип ограничителей перенапряжения		
14	Тип трансформатора тока нулевой последовательности		
15	Тип микропроцессорного блока Seram		
16	Тип счётчика электроэнергии		
17	Комплектация:	Элегазовые выключатели нагрузки производства ПО "Электрика"	
18	Объект:		
19	Заказчик и его адрес:		
Изм. № подл.	Изм. № докум.	Подпись	Дата
Взам. инв. №	Разраб.		
№ инв. № дубл.	Провер.		
	Т. контр.		
	Н. контр.		
	Утвер.		
КТПН.04.2011.09.27.200.Э3		Масштаб	
		Лист 1	Листов 1
		Формат А3	
Согласовано:		Подпись (расшифровка)	
		Дата	
		М. П.	
		Название организации	
План расположения камер КСО (1 : 50)		Двухтрансформаторная подстанция	
		2КТПН - Оскол - 1000/1000.4 У1	
		УВН из камер КСО-207-Оскол	

Рис. 1.1.10 Опросный лист на УВН

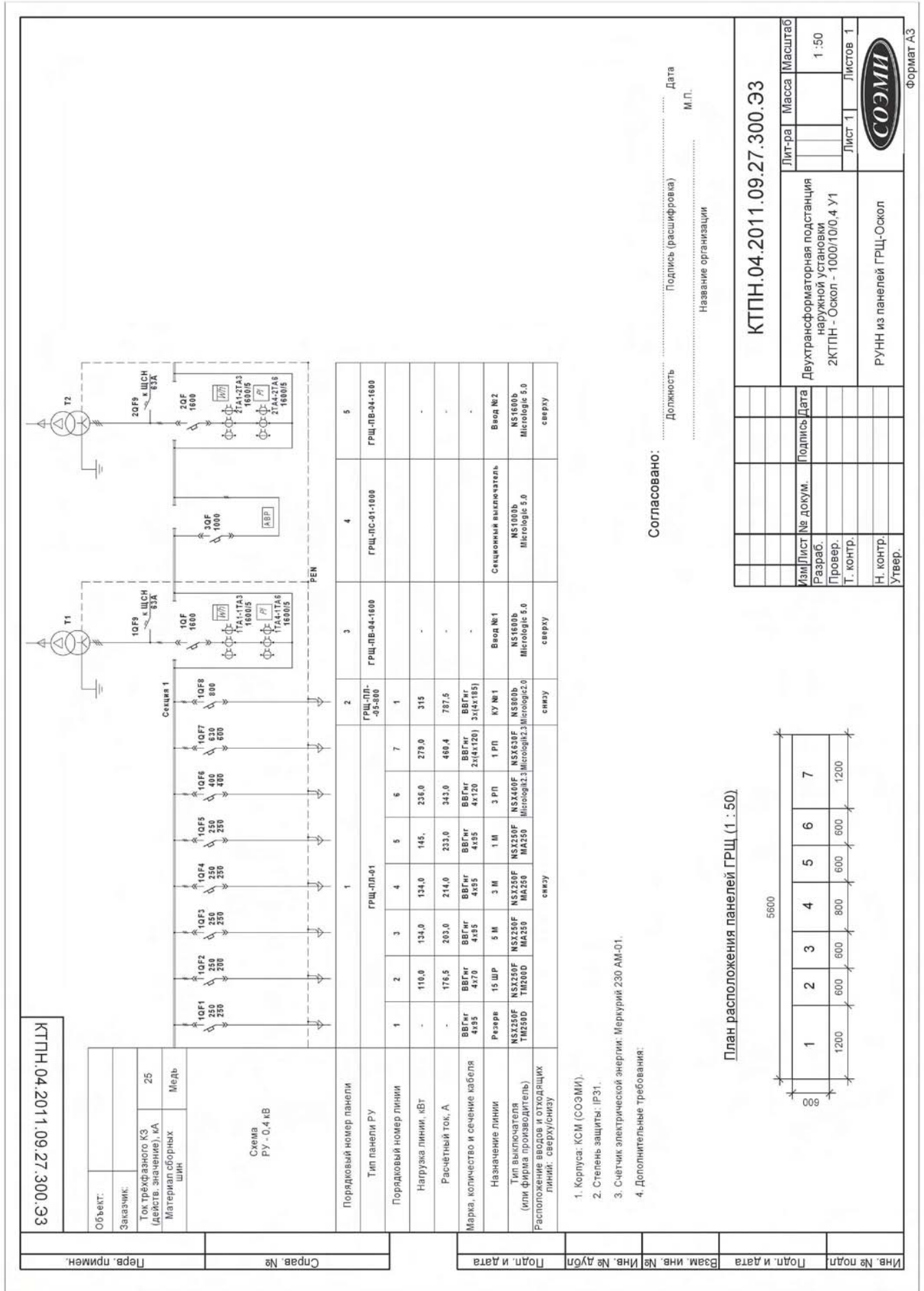
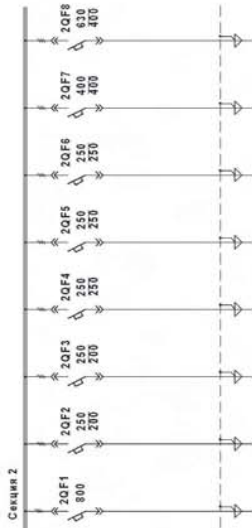


Рис. 1.1.11 Опросный лист на РУНН лист 1

КТПН.04.2011.09.27.300.ЭЭ

Объект:	
Заказчик:	
Ток трёхфазного КЗ (действ. значение), кА	25
Материал сборных шин	Медь

Схема РУ - 0,4 кВ



Порядковый номер панели	ГРЩ-ЛП-44УЗ						
	1	2	3	4	5	6	7
Тип панели РУ	ГРЩ-ЛП-45-300 УЗ						
Порядковый номер линии	1	2	3	4	5	6	7
Нагрузка линии, кВт	302	110,0	134,0	134,0	145,0	238,0	278,0
Расчётный ток, А	755	176,5	203,0	203,0	206,0	343,0	480,4
Марка, количество и сечение кабеля	ВВГнг 3х(4х185)	ВВГнг 4х70	ВВГнг 4х85	ВВГнг 4х85	ВВГнг 4х95	ВВГнг 4х120	ВВГнг 2х(4х150)
Назначение линии	КУ №2	12 ШР	4 М	2 ПР	4 ПР	6 М	Резерв
Тип выключателя (или фирма производитель)	NS0008 Micrologiс.0	NS1250F TM200D	NS1250F MA250	NS1250F TM250D	NS1250F TM250D	NS1400F Micrologiс.3	NS1430F Micrologiс.3
Расположение вводов и отходящих линий, сверху/снизу	снизу						снизу

Изм. Лист	№ докум.	Подпись	Дата
Лист	2		

КТПН.04.2011.09.27.300.ЭЭ

Копирован

Формат А3

Рис. 1.1.12 Опросный лист на РУНН лист 2



а) внешний вид КТП



б) отсек РУ-10 кВ



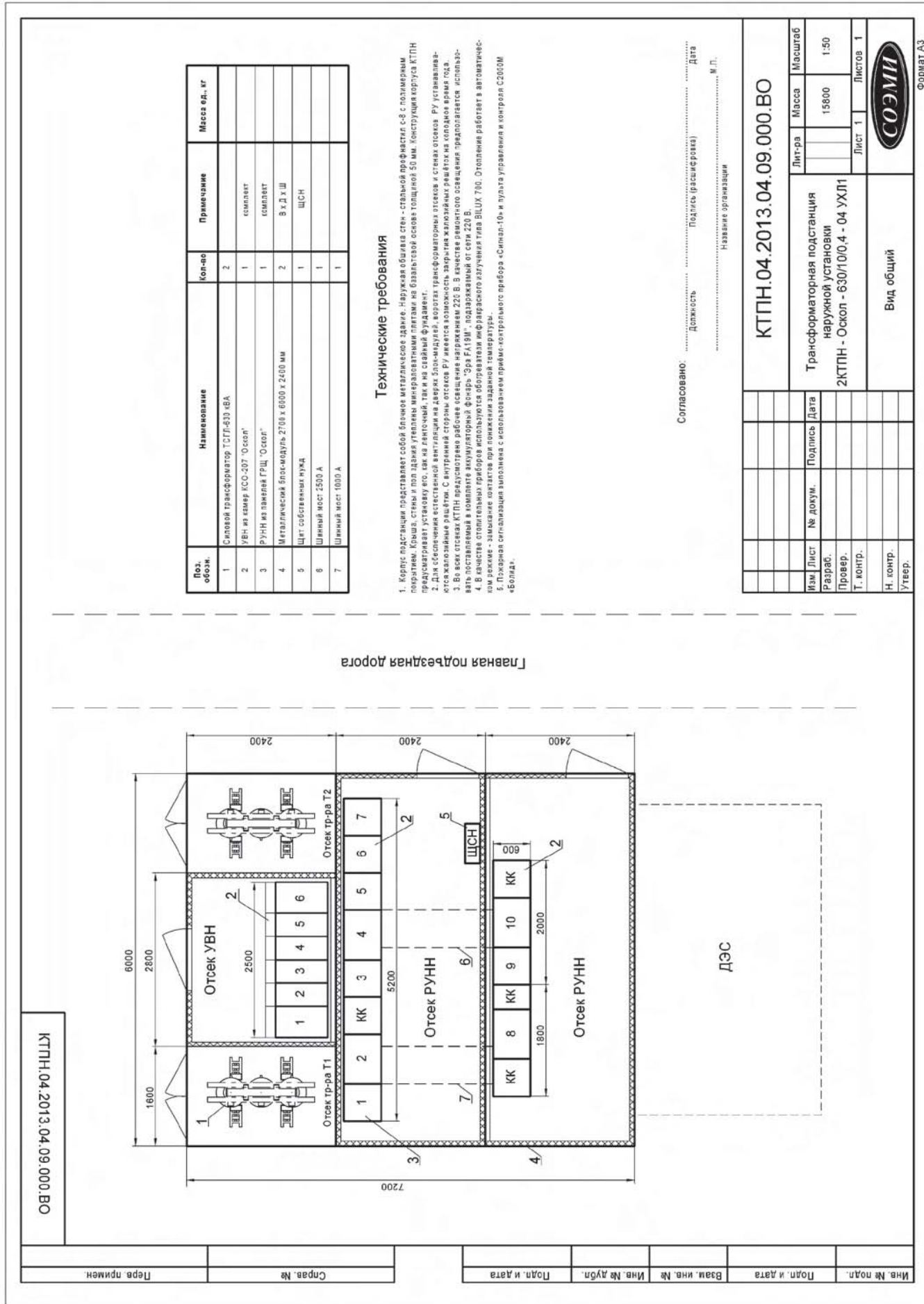
в) отсек РУ-0,4 кВ

Рис. 1.1.13 Пример выполненного проекта 2КТПН-Оскол-1600/10/0,4-04 У1

Перв. примен.		Тип подстанции: 2КТПН - Оскол - 630/10/0,4 - 04 УХЛ1					
		Общие технические требования и сведения	Варианты	Ответы заказчика			
Справ. №		Номинальное напряжение на стороне ВН, кВ		6; 10	10		
		Номинальное напряжение на стороне НН, кВ		0,23; 0,4	0,4		
		Мощность силового трансформатора, кВА:				630	
		- для ТП наружной установки		250; 400; 630; 1000; 1250; 1600.			
		- для ТП внутренней установки		250; 400; 630; 1000; 1250; 1600; 2500.			
		Тип силового трансформатора		масляный / сухой		сухой	
		Выполнение нейтрали трансформатора на стороне НН		- с глухозаземлённой нейтралью; - с изолированной нейтралью.		с глухозаземлённой нейтралью	
		Выполнение высоковольтного ввода		- кабельный; - воздушный;		кабельный	
		Выполнение высоковольтного вывода		- кабельный;		кабельный	
		Выполнение низковольтных выводов		- кабельный;		кабельный	
		Наличие АВР	сторона ВН	да / нет		нет	
			сторона НН	да / нет		да	
		Система заземления		- TN-C, TN-S, IT.		TN-S	
		Климатическое исполнение и категории размещения по ГОСТ 15150:				УХЛ1	
		- для ТП наружной установки		- У1, - УХЛ1;			
- для ТП внутренней установки		- У3.					
Материал силовых токоведущих цепей (ошиновки):				медь			
- на стороне ВН		медь / алюминий		медь			
- на стороне НН		медь / алюминий		медь			
Степень защиты оболочек по ГОСТ 14254:				IP34			
- для ТП наружной установки		- IP23, - IP34;					
- для ТП внутренней установки		- IP21, - IP31.					
Наличие освещения	внутреннее	да		да			
	наружное	да / нет		нет			
Наличие обогревателей		да / нет		да			
Наличие сигнализации	пожарная	да / нет		да			
	охранная	да / нет		нет			
Наименование объекта							
Наименование заказчика и его адрес							
Дополнительные требования							
Приложение: 1. Общий вид КТП: КТПН.04.2013.04.09.000.В0 2. Опросный лист на оборудование ВН: КТПН.04.2013.04.09.200.Э3 3. Опросный лист на оборудование НН: КТПН.04.2013.04.09.400.Э3							
Согласовано: <div style="display: flex; justify-content: space-around; width: 100%;"> Должность Подпись (расшифровка) Дата </div> М.П. Название организации							
Подп. и дата		КТПН.04.2013.04.09.000.ОЛ					
		Изм.	Лист	№ докум.	Подпись	Дата	
Взам. инв. №		Трансформаторная подстанция наружной установки 2КТПН - Оскол - 630/10/0,4 - 04 УХЛ1			Лит-ра	Масса	Масштаб
					Лист 1	Листов 1	
		Лист опросный					
Подп. и дата							
Инв. № подл.							

Формат А4

Рис. 1.1.14 Опросный лист на КТП



КТПН.04.2013.04.09.000.ВО		Лит-ра	Масса	Масштаб
Трансформаторная подстанция наружной установки 2КТПН - Оскол - 630/10/0,4 - 04 УХЛ1		15800	1:50	
Изм. Лист	№ док.м.	Подпись	Дата	Листов 1
Разраб.				Лист 1
Провер.				
Т. контр.				
Н. контр.				
Утвер.				
Вид общий		СОЭМИ		

Запрашиваемые данные	
№	10
1	Номинальное напряжение, кВ 630
2	Номинальный ток сборных шин, А
3	Схема первичных соединений

№	Порядковый номер камеры в РУ	07.1п	02.2п	01.2п	01.2п	02.2п	07.1п
4	Номер схемы первичных соединений	07.1п	02.2п	01.2п	01.2п	02.2п	07.1п
5	Назначение камеры	Соединительная	Трансформатор №2	Специальная	Специальная	Трансформатор №1	Соединительная
6	Марка, кол-во и сечение присоединяемых кабелей	АЛПАВ 3х95	-	-	-	АЛПАВ 3х95	-
7	Тип коммутационного аппарата	-	SL12-BTJ.01.00	SL12-BTJ.01.00	SL12-BTJ.01.00	SL12-BTJ.01.00	-
8	Тип предохранителя, ток плаковой вставки	-	ПКТ-ХСХУК-101243-50, 63 А	-	-	ПКТ-ХСХУК-101243-50, 63 А	-
9	Вакуумный силовой выключатель	-	-	-	-	-	-
10	Блок управления	-	-	-	-	-	-
11	Тип трансформатора тока, класс точности	-	-	-	-	-	-
12	Тип трансформаторов напряжения	-	-	-	-	-	-
13	Тип ограничителей перенапряжения	-	-	-	-	-	-
14	Тип трансформатора тока нулевой последовательности	-	-	-	-	-	-
15	Тип микропроцессорного блока Seram	-	-	-	-	-	-
16	Тип счетчика электроэнергии	-	-	-	-	-	-

17 Комплектация: Элементы выключателя нагрузки производства ПО "Электроника"

18 Объект:

19 Заказчик и его адрес:

Согласовано: Должность Подпись (расшифровка) Дата
 И. П.
 Название организации

План расположения камер КСО (1 : 50)

Изм.	Лист	№ докум.	Подпись	Дата
Разраб.				
Провер.				
Т. контр.				
И. контр.				
Утвер.				

КТПН.04.2013.04.09.200.33

Трансформаторная подстанция
 наружной установки
 2КТПН - Оскол - 630/10/0.4 - 04 УХЛ1
 УВН

Схема электрическая принципиальная

Лит-ра Масса Масштаб

Лист 1 Листов 1

Формат А3

Рис. 1.1.16 Опросный лист на УВН

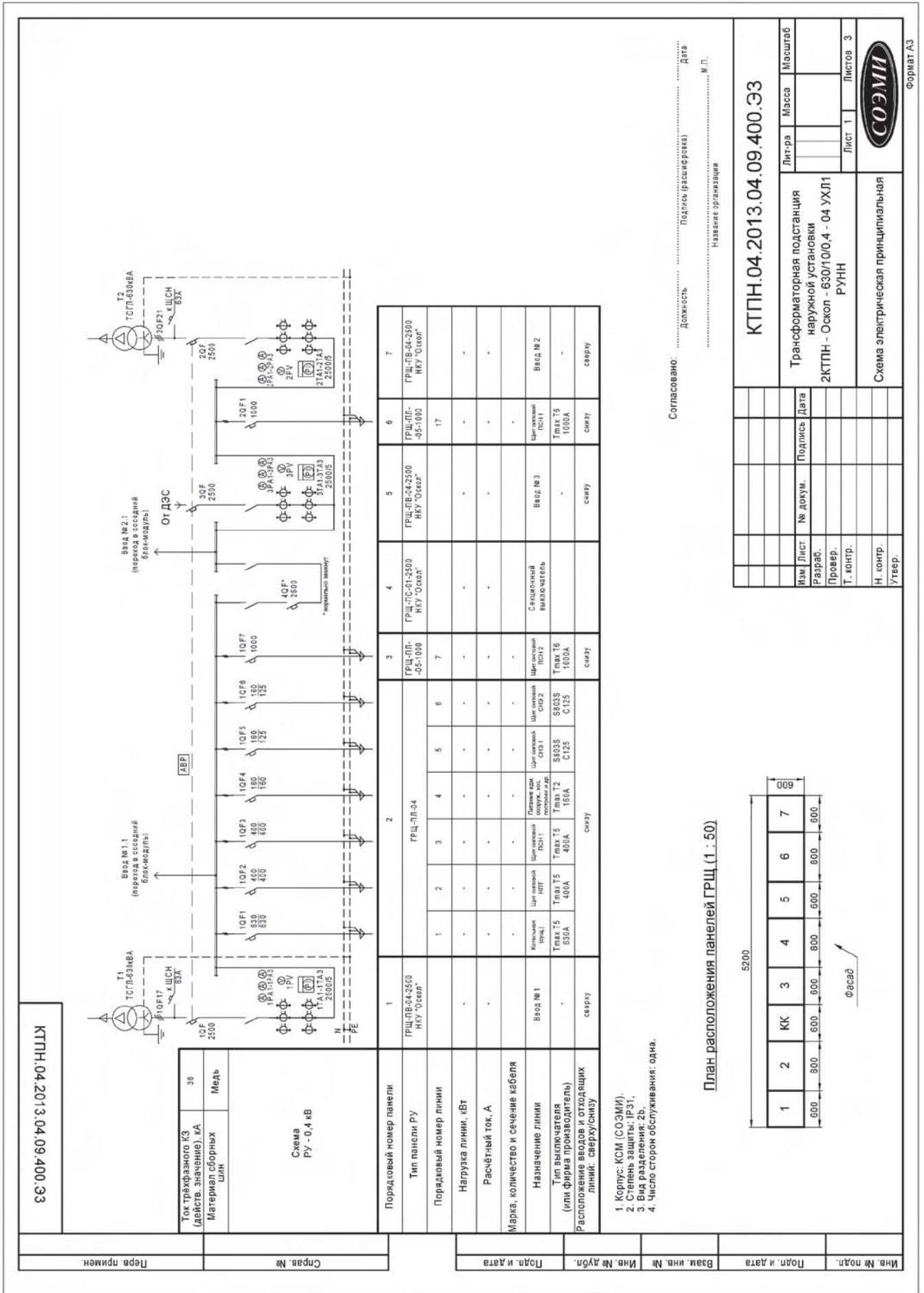


Рис. 1.1.17 Опросный лист на РУНН лист 1

КТПН.04.2013.04.09.400.ЭЗ

Перв. примен.

Справ. №

Ток трехфазного КЗ (действ. значение), кА

Материал сборных шин

25 Медь

Схема РУ - 0,4 кВ

Ввод № 1.1 (переход из соседнего блока-модуля)

Необорудованный резерв

Порядковый номер панели	ГРЩ-ПР-03															
	8	9	10	11	12	13	14	15	16							
Тип панели РУ	КУ															
Порядковый номер линии	ГРЩ-ПР-03															
Нагрузка линии, кВт	150 кВт															
Расчётный ток, А	-															
Марка, количество и сечение кабеля	-															
Назначение линии	Конденсаторная установка															
Тип выключателя (или фирмы производитель)	S803S C16	S803S B32	S103S C32	S103S C10	S803S C80	S803S C63	S803S B16	S803S C16	S103S C100	S103S C16	S803S C16	S803S B16	S803S C16	S103S C100	S103S C100	S103S C100
Расположение вводов и отходящих линий: сверху/снизу	снизу															

1. Корпус: КСМ (СОЭМИ);

2. Стенная защита: IP31;

3. Вид разделения: 2б;

4. Число сторон обслуживания: одна.

План расположения панелей ГРЩ (1 : 50)

Изм.	Лист	№ докум.	Подпись	Дата

Изм.	Лист	№ докум.	Подпись	Дата

КТПН.04.2013.04.09.400.ЭЗ

Лист 2

ФОРМАТ А3

Рис. 1.1.18 Опросный лист на РУНН лист 2

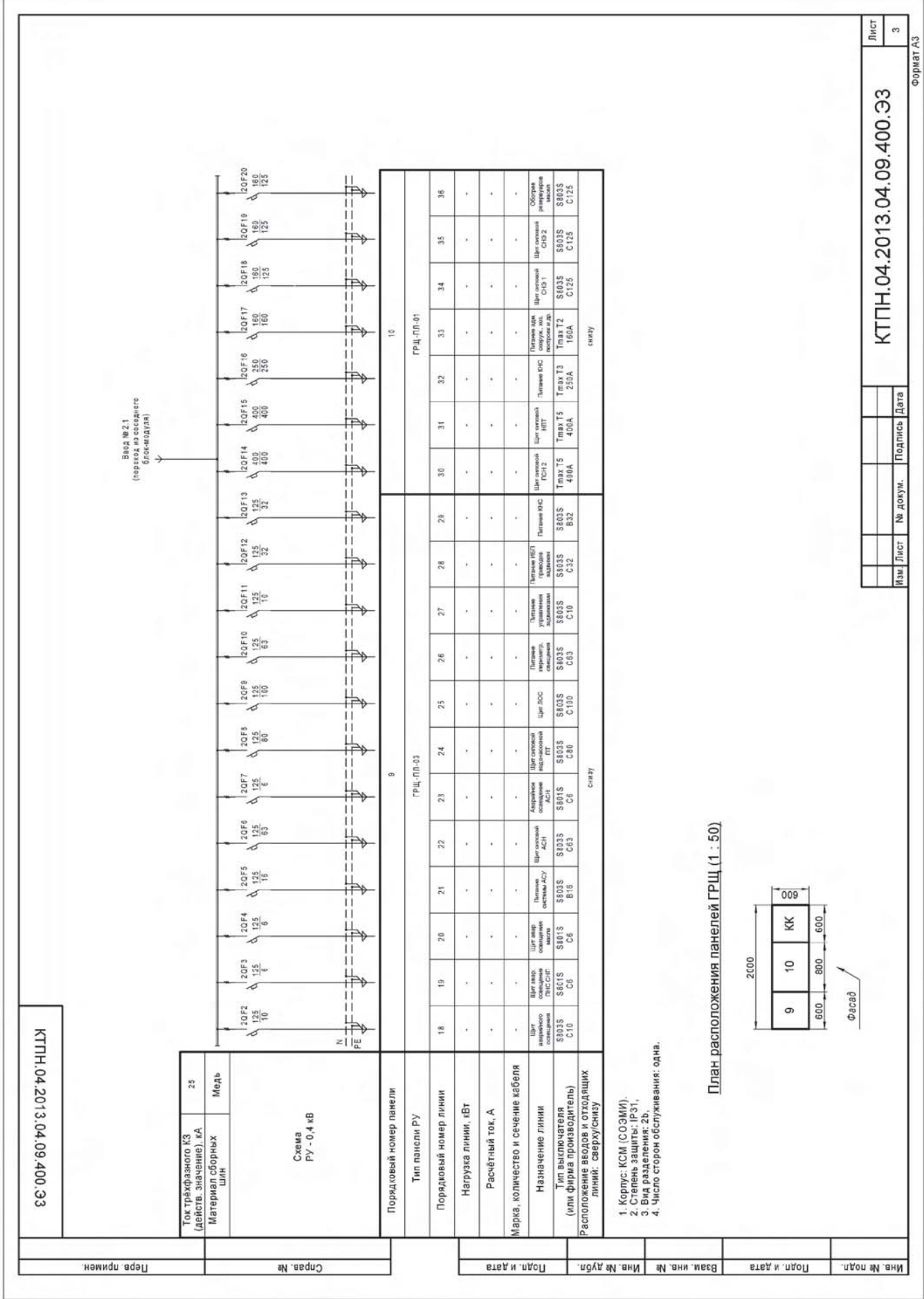


Рис. 1.1.19 Опросный лист на РУНН лист 3



а) внешний вид КТПН




б) отсек РУ-10 кВ



в) отсек РУ-0,4 кВ

Рис. 1.1.20 Пример выполненного проекта 2КТПН-Оскол-630/10/0,4-04 УХЛ1

Перв. примен.	Тип подстанции: 2КТПН - Оскол - 1000/6/0,4 - 07 У1			
	Общие технические требования и сведения		Варианты	Ответы заказчика
	Номинальное напряжение на стороне ВН, кВ		6; 10	6
	Номинальное напряжение на стороне НН, кВ		0,23; 0,4	0,4
	Мощность силового трансформатора, кВА: - для ТП наружной установки - для ТП внутренней установки		250; 400; 630; 1000; 1250; 1600. 250; 400; 630; 1000; 1250; 1600; 2500.	1000
	Тип силового трансформатора		масляный / сухой	сухой
	Выполнение нейтрали трансформатора на стороне НН		- с глухозаземлённой нейтралью; - с изолированной нейтралью.	с глухозаземлённой нейтралью
	Выполнение высоковольтного ввода		- кабельный; - воздушный;	кабельный
	Выполнение высоковольтного вывода		- кабельный;	-
	Выполнение низковольтных выводов		- кабельный;	кабельный
Справ. №	Наличие АВР	сторона ВН	да / нет	нет
		сторона НН	да / нет	нет
	Система заземления		- TN-C, TN-S, IT.	TN-S
	Климатическое исполнение и категории размещения по ГОСТ 15150: - для ТП наружной установки - для ТП внутренней установки		- У1, - УХЛ1; - У3.	У1
	Материал силовых токоведущих цепей (ошиновки): - на стороне ВН - на стороне НН		медь / алюминий медь / алюминий	алюминий медь
	Степень защиты оболочек по ГОСТ 14254: - для ТП наружной установки - для ТП внутренней установки		- IP23, - IP34; - IP21, - IP31.	IP34
	Наличие освещения	внутреннее	да	да
		наружное	да / нет	нет
	Наличие обогревателей		да / нет	да
	Наличие сигнализации	пожарная	да / нет	да
охранная		да / нет	нет	
Подп. и дата	Наименование объекта			
	Наименование заказчика и его адрес			
	Дополнительные требования			
Инв. № дубл.	Приложение: 1. Общий вид КТП: КТПН.07.2013.08.30.000.В0 2. Опросный лист на оборудование ВН: КТПН.04.2013.08.30.200.Э3 3. Опросный лист на оборудование НН: КТПН.04.2013.08.30.400.Э3			
	Согласовано:			
	Должность		Подпись (расшифровка)	Дата
Взам. инв. № М.П. Название организации			
	КТПН.07.2013.08.30.000.ОЛ			
			Лит-ра	Масса
Подп. и дата	Изм.	Лист	№ докум.	Подпись
	Трансформаторная подстанция наружной установки 2КТПН - Оскол - 1000/6/0,4 - 07 У1			
			Лист 1	Листов 1
Инв. № подл.	Провер.			
	Т. контр.			
	Н. контр.			
Утвер.		Лист опросный		

Формат А4

Рис. 1.1.21 Опросный лист на КТП

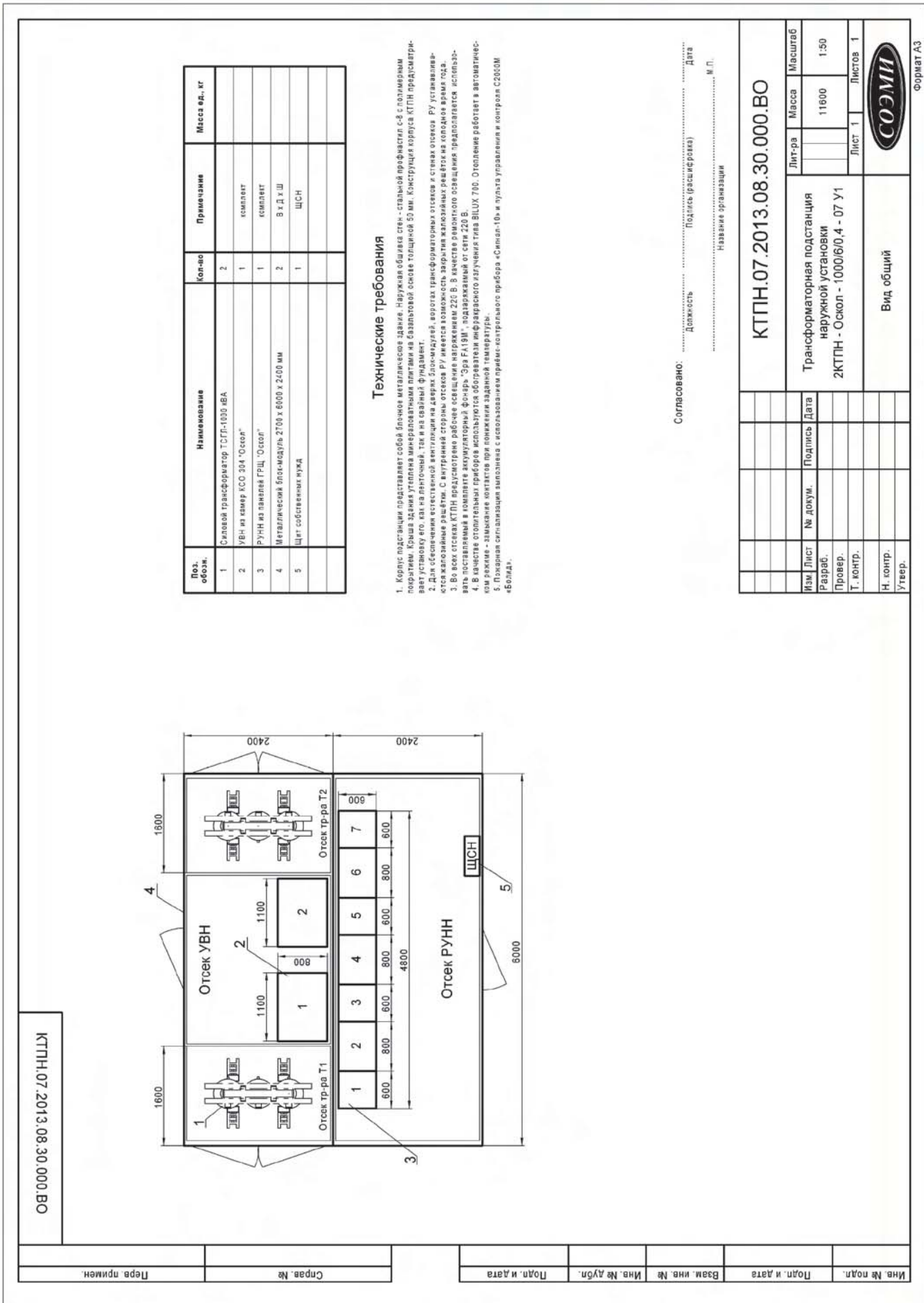


Рис. 1.1.22 Общий вид КТПН


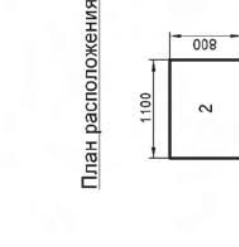

ЭС		КТПН.07.2013.08.30.200.Э3		Камеры КСО-304 ТУ 3414-009-05774835-2004	
№	Запрашиваемые данные				
1	Номинальное напряжение, кВ	6			
2	Номинальный ток сборных шин, А	630			
3	Схема первичных соединений				
4	Номенклатурное обозначение камеры	КСО-304-04-2 У3			
5	Порядковый номер камеры в РУ	2			
6	Назначение камеры	Трансформатор №2			
7	Марка, кол-во и сечение присоединяемых кабелей	АПВАН-В-3(1x95)			
8	Тип коммутационного аппарата	ВНА-СЩ-10630-20-2ВВ			
9	Тип предохранителя, ток плавкой вставки	ПКТ-103-В-100-31.5, 100А			
10	Тип трансформаторов тока, класс точности	-			
11	Тип трансформаторов напряжения	-			
12	Тип вентильного разрядника	-			
13	Тип амперметра или вольтметра	-			
14	Тип счётчика электроэнергии	-			
15	Объект:	-			
16	Заказчик и его адрес:	-			
					
		<p>План расположения камер КСО (1 : 50)</p>			
		<p>Фасад</p>			
		<p>Согласовано: Должность Подпись (расшифровка) Дата</p> <p>..... И.П.</p> <p>..... Название организации</p>			
		КТПН.07.2013.08.30.200.Э3			
Изм. №	Лист	№ докум.	Подпись	Дата	Масштаб
Разраб.					
Провер.					
Т. контр.					
И. контр.					
Утвер.					
		Трансформаторная подстанция наружной установки 2КТПН - Оскол - 1000/6/0,4 - 07 У1 УВН			
		Лист 1		Листов 1	
					
		Схема электрическая принципиальная			
		формат А3			

Рис. 1.1.23 Опросный лист на УВН

КТПН.07.2013.08.30.400.Э3

Ток трехфазного КЗ (действ. значение), кА	3,6
Материал сборных шин	Медь

Схема РУ - 0,4 кВ

Порядковый номер панели	ГРЩ-ПП-01						
Тип панели РУ	ГРЩ-ПС-01-1600						
Порядковый номер линии	ГРЩ-ПП-05						
Нагрузка линии, кВт	ГРЩ-ПП-05						
Расчётный ток, А	ГРЩ-ПС-01-1600						
Марка, количество и сечение кабеля	ГРЩ-ПС-01-1600						
Назначение линии	ГРЩ-ПС-01-1600						
Тип выключателя (или фидера провозводитель)	ГРЩ-ПС-01-1600						
Расположение вводов и отходящих линии, сверху/снизу	ГРЩ-ПС-01-1600						
	ГРЩ-ПС-01-1600						
	ГРЩ-ПС-01-1600						
	ГРЩ-ПС-01-1600						
	ГРЩ-ПС-01-1600						
	ГРЩ-ПС-01-1600						
	ГРЩ-ПС-01-1600						
	ГРЩ-ПС-01-1600						
	ГРЩ-ПС-01-1600						
	ГРЩ-ПС-01-1600						
	ГРЩ-ПС-01-1600						
	ГРЩ-ПС-01-1600						
	ГРЩ-ПС-01-1600						
	ГРЩ-ПС-01-1600						
	ГРЩ-ПС-01-1600						
	ГРЩ-ПС-01-1600						
	ГРЩ-ПС-01-1600						
	ГРЩ-ПС-01-1600						
	ГРЩ-ПС-01-1600						
	ГРЩ-ПС-01-1600						

Сверху
Снизу

Согласовано: Должность: Подпись (расшифровка): Дата:

..... М.П.
Наименование организации:

План расположения панелей ГРЩ (1 : 50)

Фасад

Изм. Лист	№ докум.	Подпись	Дата	Масштаб	Листов 1
Разработ.					
Провер.					
Т. контр.					
Н. контр.					
Утвер.					

КТПН.07.2013.08.30.400.Э3

Трансформаторная подстанция
наружной установки
2КТПН - Оскол - 1000/6/0,4 - 07 У1
РУНН

Схема электрическая принципиальная

ФОРМАТ А3

Рис. 1.1.24 Опросный лист на РУНН



а) внешний KTPH

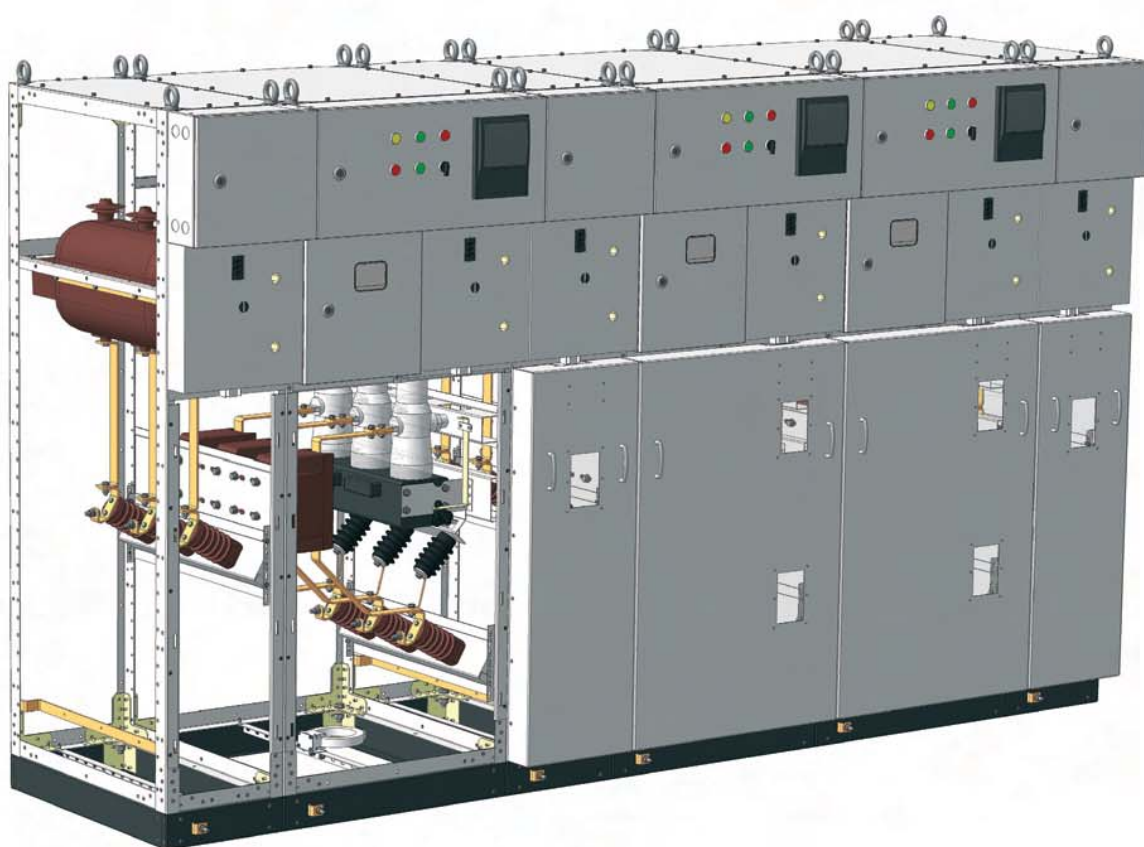


б) отсек РУ-10 кВ



в) отсек РУ-0,4 кВ

Рис. 1.1.25 Пример выполненного проекта 2KTPH-Оскол-1000/6/0,4-07 У1



**КАМЕРЫ СБОРНЫЕ ОДНОСТОРОННЕГО
ОБСЛУЖИВАНИЯ**

2.1. КАМЕРЫ СБОРНЫЕ ОДНОСТОРОННЕГО ОБСЛУЖИВАНИЯ СЕРИИ КСО-207-«ОСКОЛ»



КСО-207-«Оскол» - серия модульных ячеек в металлических корпусах с воздушной изоляцией.

Ячейки КСО-207-«Оскол» предназначены для комплектования распределительных устройств напряжением до 10 кВ трехфазного переменного тока частотой 50 Гц в сетях с изолированной, заземленной через дугогасительный реактор или резистор нейтралью.

Ячейки КСО-207-«Оскол» применяются в составе распределительных устройств напряжением 6(10) кВ при новом строительстве, расширении, реконструкции и техническом перевооружении следующих объектов:

- распределительных и трансформаторных подстанций городских электрических сетей;
- распределительных и трансформаторных подстанций объектов гражданского назначения и инфраструктуры;
- распределительных подстанций промышленных объектов;
- тяговых подстанций городского электрического транспорта и метрополитена;
- понижающих подстанций 35-110/6-10 кВ и 6-10/04 кВ распределительных сетей.

Общий вид ячейки представлен на **рис. 2.1.1**.

Ячейки КСО-207-«Оскол» соответствуют требованиям технических условий ТУ 3414-015-05774835-2007.

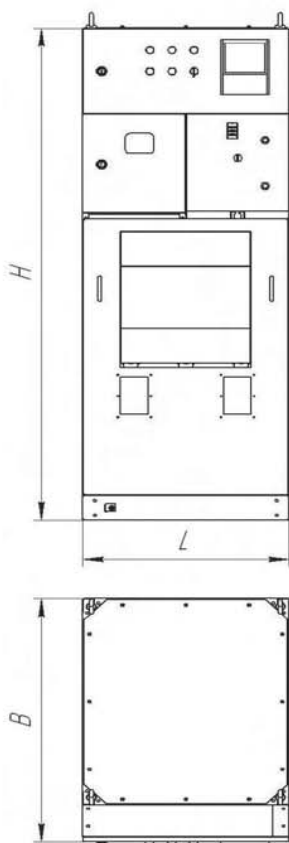


Рис. 2.1.1 Общий вид ячейки КСО-207

При разработке данной серии ячеек учитывались все современные требования надежности и безопасности. Применение оригинальной конструкции, современных коммутационных аппаратов и микропроцессорных релейных защит позволяет достичь следующих преимуществ:

Универсальность применения:

Применение в данной серии выключателей нагрузки с защитой предохранителями и вакуумных выключателей с микропроцессорной релейной защитой позволяет использовать ячейки, как в простых трансформаторных подстанциях, так и в распределительных подстанциях со сложными схемами питания.

Надежность:

Высоконадежные вакуумные выключатели, элегазовые выключатели нагрузки и разъединители, диапазон функциональных возможностей цифровых релейных защит сводят к минимуму вероятность отказа.

Эксплуатационная безопасность:

Обеспечивается многоуровневой системой блокировок, конструкцией коммутационных аппаратов и комплексом конструктивных особенностей, позволяющих контролировать состояние ячейки, не открывая ее дверей.

Экономия на строительной части подстанции:

Достигается за счет сниженных, по сравнению с КСО устаревших конструкций, габаритных размеров ячеек.

Простота обслуживания:

Все органы управления расположены на передней панели, состояние аппаратов отображается на механических мнемосхемах. Ячейки требуют минимального обслуживания во время эксплуатации, микропроцессорные блоки релейной защиты снабжены системой самодиагностики.

Возможность дистанционного управления и сбора данных:

Микропроцессорные блоки релейной защиты могут подключаться в SCADA систему. Управление и мониторинг осуществляются по локальной сети через последовательный интерфейс RS 485 по протоколу MODBUS RTU.

В связи с постоянным проведением работ по усовершенствованию конструкции ячеек КСО-207-«Оскол» возможны некоторые расхождения с настоящей технической информацией, не ведущие к функциональным изменениям.

СТРУКТУРА УСЛОВНОГО ОБОЗНАЧЕНИЯ КАМЕР**КСО–207–Оскол–XX.X–XXX УЗ**

КСО	- камера сборная одностороннего обслуживания.
-	разделительный знак.
2	- модификация.
07	год разработки 2007 г.
-	разделительный знак.
Оскол	- торговая марка.
-	разделительный знак.
XX.X*	- номер схемы первичных соединений (*при обозначении шинного моста (кабельной перемычки) после точки пишется расстояние между фасадами камер (длина кабеля) в мм, с шагом 100 мм).
-	разделительный знак.
XXX	- номинальный ток главных цепей камеры.
УЗ	- климатическое исполнение и категория размещения по ГОСТ 15150.

ТЕХНИЧЕСКИЕ ДАННЫЕ

Основные технические параметры и характеристики ячеек КСО-207-«Оскол» приведены в табл. 2.1.1:

Таблица 2.1.1

Наименование параметра	Значение параметра		
	Ячейка с выключателем нагрузки	Ячейка с вакуумным выключателем	
		“Evolis”	“ВВ/TEL”
Номинальное напряжение, кВ	6; 10		
Наибольшее рабочее напряжение, кВ	7,2; 12		
Номинальный ток главных цепей, А	630	630; 1250	1000
Ток термической стойкости, кА	20	25	20
Время протекания тока термической стойкости, с	1		
Ток электродинамической стойкости, кА	51	64	51
Номинальный ток трансформаторов тока, А	50; 75; 100; 150; 200; 300; 400; 600	50; 75; 100; 150; 200; 300; 400; 600; 750; 800; 1000; 1200	50; 75; 100; 150; 200; 300; 400; 600; 750; 800; 1000
Номинальный ток плавкой вставки предохранителя, А	6; 10; 16; 20; 31,5; 40; 50; 63; 80; 100; 160	-	
Габаритные размеры, мм - высота Н - ширина L - глубина В	2000 (2100*) 375; 500; 750 840 (1000*)		
Степень защиты оболочки по ГОСТ 14254	IP2XC (IP00)		
Климатическое исполнение и категория размещения по ГОСТ 15150	УЗ		
Гарантийный срок службы: - со дня ввода в эксплуатацию - со дня продажи	24 месяца 30 месяцев		
Срок службы с возможной заменой коммутационных аппаратов	не менее 30 лет		

*Максимальный габаритный размер с установленными на ячейку дополнительными аксессуарами.

Механический и коммутационный ресурсы коммутационных аппаратов приведены в табл. 2.1.2:

Таблица 2.1.2

	Механический ресурс	Коммутационный ресурс
Вакуумный выключатель «ВВ/TEL» производство «Таврида Электрик» Украина	50 000 циклов включение-отключение	100 отключений тока (60-100%) от номинального тока отключения
Вакуумный выключатель «EVOLIS» производство «Шнейдер Электрик» Франция	10 000 циклов включение-отключение	100 отключений тока (60-100%) от номинального тока отключения
Элегазовый выключатель нагрузки «SL24» производство ПО «Элтехника» Россия	2000 циклов включение-отключение	100 отключений Номинально тока $\cos \varphi = 0.7$
Элегазовый выключатель нагрузки «LBSkit» производство «Шнейдер Электрик» Франция	1000 циклов включение-отключение	100 отключений Номинально тока $\cos \varphi = 0.7$

В ячейках КСО-207-«Оскол» устанавливаются предохранители с ударным устройством. Номинальные токи плавких предохранителей для защиты силовых трансформаторов определяется с учетом рабочего напряжения и номинальной мощности трансформатора по табл. 2.1.3:

Таблица 2.1.3

Рабочие напряжение, кВ	Номинальная мощность трансформатора, кВА										
	25	40	63	100	160	250	400	630	1000	1250	1600
6	6	6	10	16	31,5	50	63	80	125	160	-
10	6	6	6	10	25	31,5	50	63	80	100	160

УСЛОВИЯ ЭКСПЛУАТАЦИИ

высота над уровнем моря – не более 1000 м;
рабочий диапазон температур по ГОСТ 15150 – от минус 45 до плюс 40 °С;
тип атмосферы по ГОСТ 15150 – II (промышленная);
окружающая среда – невзрывоопасная, не содержащая токопроводящей пыли, агрессивных газов и паров в концентрациях, разрушающих металлы и изоляцию;
рабочее положение в пространстве – вертикальное, отклонение не более 5°;
номинальный режим работы – продолжительный.

Эксплуатация камер КСО-207 должна вестись в соответствии с руководством по эксплуатации, а также в соответствии с «Правилами устройства электроустановок», «Правилами эксплуатации установок потребителей», «Правилами техники безопасности при эксплуатации установок потребителей» утверждённые Госэнергонадзором.

КОНСТРУКЦИЯ

В ячейках КСО-207-«Оскол» устанавливаются стационарные коммутационные аппараты: элегазовые выключатели нагрузки или разъединители, силовые выключатели, измерительные трансформаторы тока, напряжения и трансформаторы собственных нужд. Компоновка ячеек показана на **рис. 2.1.2**.

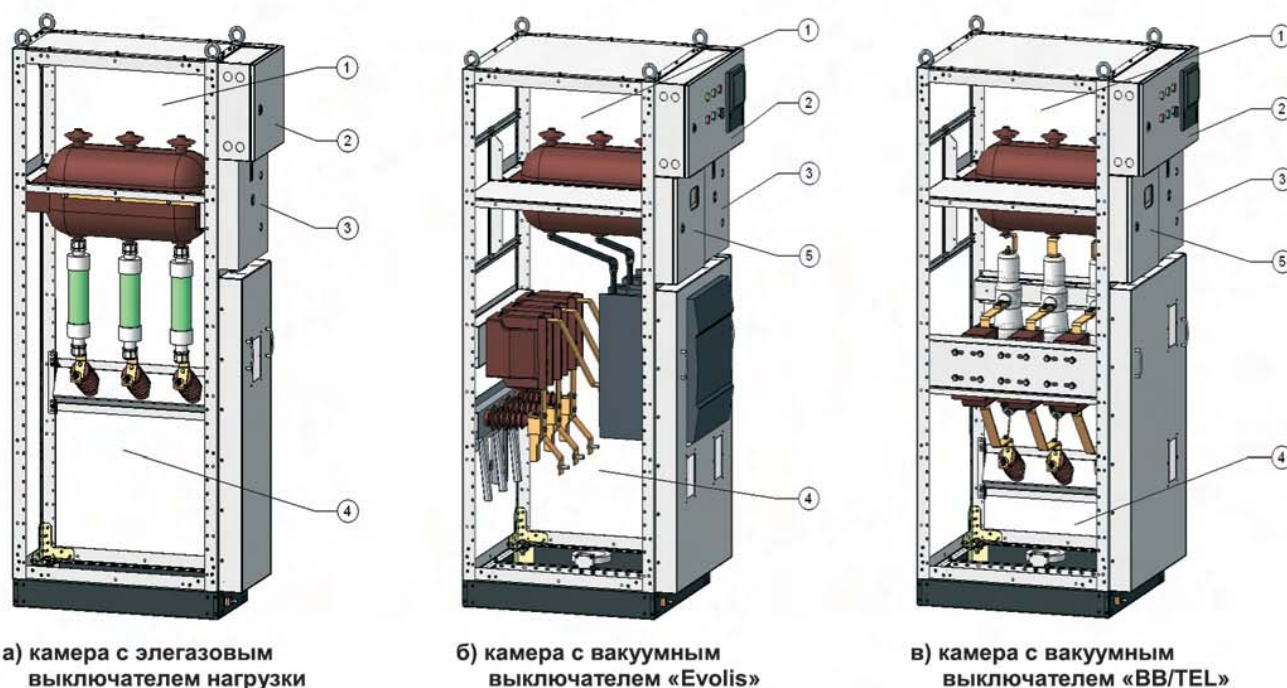


Рис. 2.1.2 Компоновка ячеек КСО-207: 1 – отсек сборных шин; 2 – низковольтный отсек; 3 – отсек привода; 4 – высоковольтный отсек; 5 – отсек учёта электроэнергии (по заказу).

Корпус ячейки представляет собой сборную каркасную металлоконструкцию, разделенную на отсеки (**рис.2.1.2**).

Отсеки внутри камеры изолированы друг от друга металлическими перегородками. При сборке панели РУ из ячеек КСО между камерами также устанавливаются металлические перегородки, закрывающие высоковольтные отсеки, что обеспечивает полную изоляцию высоковольтных отсеков соседних ячеек. На крайние ячейки панели РУ устанавливаются торцевые панели, полностью закрывающие боковые стороны ячеек.

Крыша ячейки представляет собой съемную панель, через которую осуществляется доступ к сборным шинам для их обслуживания.

С задней стороны ячейка закрывается перфорированной панелью, обеспечивающей вентиляцию камеры и выход газов, возникающих при коротком замыкании в ячейке.

Доступ в высоковольтный отсек обеспечивается через съемную панель, расположенную в нижней части ячейки с фасадной стороны. Панель блокируется механической блокировкой, расположенной в отсеке привода, которая обеспечивает доступ в высоковольтный отсек только при отсутствии в нем напряжения и включенном заземлителе.

В верхней части ячейки с фасадной стороны расположен низковольтный отсек, выполненный в отдельном металлическом корпусе, прикрепленном к корпусу ячейки. Такая конструкция обеспечивает полную изоляцию низковольтной части от высоковольтной. Доступ к низковольтным аппаратам, расположенным в низковольтном отсеке, может быть осуществлен без отключения питания в высоковольтной части ячеек. При сборке панели РУ из ячеек сверху низковольтного отсека возможна установка металлического короба высотой 100 мм, для установки клеммных зажимов и прокладки проводов. При необходимости в средней части ячейки с фасадной стороны устанавливается отсек учёта, который, как и низковольтный отсек выполнен в отдельном металлическом корпусе.

Таким образом все органы управления, контроля и сигнализации расположены на передней панели, что упрощает эксплуатацию.

При двухрядном расположении ячеек КСО в распределительном устройстве соединение сборных шин двух рядов осуществляется с помощью кабельных перемычек или шинных мостов.

Схемы первичных соединений камер КСО-207 и их габаритные размеры приведены в **табл. 2.1.4**.

Возможно изготовление ячеек по иным схемам согласно требованиям проекта.

Таблица 2.1.4

Ячейки с выключателем нагрузки			Ячейки с выключателем нагрузки и предохранителями		
01.1	01.2л	01.2п	02.1	02.2л	02.2п
Габарит 2000x375x840	Габарит 2000x375x840	Габарит 2000x375x840	Габарит 2000x375x840	Габарит 2000x375x840	Габарит 2000x375x840
01.3	01.4л	01.4п	02.3	02.4л	02.4п
Габарит 2000x500x840	Габарит 2000x500x840	Габарит 2000x500x840	Габарит 2000x750x840	Габарит 2000x750x840	Габарит 2000x750x840
01.5	01.6л	01.6п	02.5	02.6л	02.6п
Габарит 2000x750x840	Габарит 2000x750x840	Габарит 2000x750x840	Габарит 2000x750x840	Габарит 2000x750x840	Габарит 2000x750x840

Таблица 2.1.4 (продолжение)

Ячейки с вакуумным выключателем					
03.3	03.4л	03.4п	03.5	03.6л	03.6п
Габарит 2000x750x840	Габарит 2000x750x840	Габарит 2000x750x840	Габарит 2000x750x840	Габарит 2000x750x840	Габарит 2000x750x840
Ячейки секционирования и заземления сборных шин			Ячейки с трансформатором напряжения		
04.1	04.2	04.3	05.1	05.2	05.3
Габарит 2000x750x840	Габарит 2000x750x840	Габарит 2000x375x840	Габарит 2000x1125x840	Габарит 2000x500x840	Габарит 2000x500x840
Ячейка ТН с заземл. сб. шин	Ячейки кабельного ввода		Ячейки перехода		Шинный мост
05.4	06.1	06.2	07.1л	07.1п	ШМ
Габарит 2000x750x840	Габарит 2000x375x840	Габарит 2000x375x840	Габарит 2000x375x840	Габарит 2000x375x840	L = расстояние между фасадами
					Кабельная перемычка
					КП
					L = длина кабеля

В связи с расширением выпускаемого ряда ячеек с 2013 года были внесены изменения в нумерацию схем главных цепей КСО-207-«Оскол». Соответствие новых и старых схем приведено в табл. 2.1.5:

Таблица 2.1.5

	Номера схем первичных соединений								
Новые	01.1	01.2п	01.2п	01.3	01.4л	01.4п	01.5	01.6л	01.6п
Старые	01	04	04	03	-	-	-	-	-
Новые	02.1	02.2п	02.2п	02.3	02.4л	02.4п	02.5	02.6л	02.6п
Старые	05	-	-	07	-	-	-	-	-
Новые	03.3	03.4л	03.4п	03.5	03.6л	03.6п	04.1	04.2	04.3
Старые	10	-	-	-	-	-	24	23	27
Новые	05.1	05.2	05.3	05.4	06.1	06.2	07.1л	07.1п	
Старые	-	17	16	-	19	18	28	28	

ОБОРУДОВАНИЕ, ПРИМЕНЯЕМОЕ В КАМЕРАХ СБОРНЫХ ОДНОСТОРОННЕГО ОБСЛУЖИВАНИЯ

Ячейки КСО-207-«Оскол» выпускаются в двух видах комплектации:

- коммутационные аппараты производства «Элтехника», вакуумный выключатель «Таврида Электрик»;
- коммутационные аппараты и вакуумный выключатель «Schneider Electric».

Элегазовый выключатель нагрузки (разъединитель) и заземляющий разъединитель

В выключателе нагрузки (разъединителе) и заземляющем разъединителе в качестве дугогасящей и изоляционной среды используется элегаз (SF₆). Рабочие части находятся в изолированном корпусе, в соответствии с требованиями МЭК 56, предъявляемыми к «герметичным системам, запаянным на весь срок службы».

Вакуумные выключатели

В вакуумных выключателях дугогасительные контакты расположены в дугогасительной вакуумной камере, в которой в процессе гашения дуги и создается температурное расширение. Дуга охлаждается и гаснет, поворачиваясь под действием магнитного поля.

Вакуумная камера работает без ремонта и обслуживания весь срок эксплуатации.

Измерительная аппаратура

Трансформаторы тока - предназначены для преобразования тока главной цепи до уровня допустимого для использования в измерительных приборах, устройствах защиты и управления.

Трансформаторы напряжения - предназначены для измерения напряжения и подключения защит.

Трансформаторы тока нулевой последовательности - предназначены для подключения релейной защиты от замыкания на землю. Устанавливаются по заказу (опция).

Трансформаторы устанавливаются в высоковольтном отсеке ячейки. Выводы вторичных обмоток выводятся на клеммные зажимы в низковольтном отсеке.

Трансформаторы собственных нужд

Трансформаторы предназначены для обеспечения питания цепей собственных нужд распределительного устройства и цепей автоматического включения резерва.

В ячейках КСО-207-«Оскол» применяются трансформаторы серии ОП СП, мощностью до 1,25 кВА (устанавливаются в ячейке шириной 500 мм, согласно схеме 05.2) и трансформаторы серии ТЛС, мощностью до 63 кВА (устанавливаются в ячейке шириной 1125 мм, согласно схеме 05.1).

Ограничители перенапряжения

Ограничители перенапряжения предназначены для гарантированной защиты наиболее ответственного электрооборудования от коммутационных и грозовых перенапряжений.

Ограничители представляют собой высоковольтные аппараты, состоящие из последовательно соединенных металлооксидных резисторов, размещенных внутри изоляционного корпуса. Высоконелинейная вольт-амперная характеристика резисторов позволяет обеспечить непрерывное и безопасное нахождение ОПН под напряжением, обеспечивая при этом глубокий уровень защиты электрооборудования при возникновении перенапряжений.

Ограничители перенапряжения устанавливаются по заказу (опция).

Устройства защиты, контроля и управления

В ячейках с вакуумными выключателями в отсеке релейной защиты устанавливаются микропроцессорные блоки релейной защиты «SEPAM», блоки управления выключателем (если таковые имеются), клемный ряд, вспомогательные цепи освещения и автоматики. По заказу в отсеке учёта устанавливаются приборы контроля и учёта электроэнергии (опция). Соединение ячеек по цепям релейной защиты и вторичной коммутации выполняется межкамерными жгутами, входящими в комплект поставки.

Цифровой многофункциональный блок защиты «SEPAM» обеспечивает следующие преимущества:

- простота в эксплуатации позволяет использовать систему с максимальной эффективностью - эргономичный пользовательский интерфейс "человек-машина" выдает оператору полную и ясную информацию;

- легкость встраивания - гибкое и удобное для пользователя программное обеспечение для ввода эксплуатационных параметров, упрощенное тестирование;
- снижение затрат - интеграция всех необходимых функций в одном блоке, готовом к применению, а также возможность модернизации, обеспечивающие рентабельность капиталовложений в течении длительного времени;
- централизованное управление ячейками КСО-207 - «SEPAM» легко встраивается во все системы управления распределительными сетями благодаря интерфейсу связи Modbus.
- лучшее знание состояния распределительных сетей – наличие функции записи осциллограмм аварийных режимов и измерения коэффициента небаланса, параметров работы двигателя и т.д.;
- улучшение бесперебойности работы ячеек КСО-207 - эффективное профилактическое техническое обслуживание с использованием функций диагностики коммутационного аппарата, а также ясная и полная информация, получаемая как по месту, так и дистанционно, что позволяет сократить время устранения неисправности.

Шкаф оперативного тока

По заказу распределительное устройство из ячеек КСО-207 может быть укомплектовано шкафом оперативного тока (ШОТ) с источниками бесперебойного питания (ИБП). Шкаф предназначен для бесперебойного питания оперативных цепей управления, защиты, автоматики и сигнализации путем автоматического присоединения резервного источника бесперебойного питания. После восстановления соединения с основным источником питания ШОТ обеспечивает автоматический заряд батарей ИБП с одновременным питанием потребителей.

Шкафы ШОТ изготавливаются в корпусах КСМ производства ОАО «СОЭМИ» двух типоразмеров (HxLxB):

- 2100x400x600 мм для шкафа с одним вводом для одного источника бесперебойного питания;
- 2100x600x600 мм для шкафа с организацией блока АВР для двух источников бесперебойного питания.

МОНТАЖ

Перед установкой ячеек КСО-207 необходимо подготовить электропомещение. В нем должны быть закончены все отделочные работы. Электропомещение должно быть очищено от строительного мусора, высушено и созданы условия, предотвращающие увлажнение и загрязнение ячеек КСО.

Для установки ячеек КСО в соответствии с планом расположения необходимо в полу предусмотреть проемы для ввода кабелей и установить закладные элементы. Поверхность пола должна быть ровной и горизонтальной.

Основные размеры, которые необходимо соблюдать при установке распределительного устройства, собранного из ячеек КСО-207, показаны на рис. 2.1.3. Минимальная глубина кабельного приемка (h) определяется в зависимости от сечения подходящих кабелей.

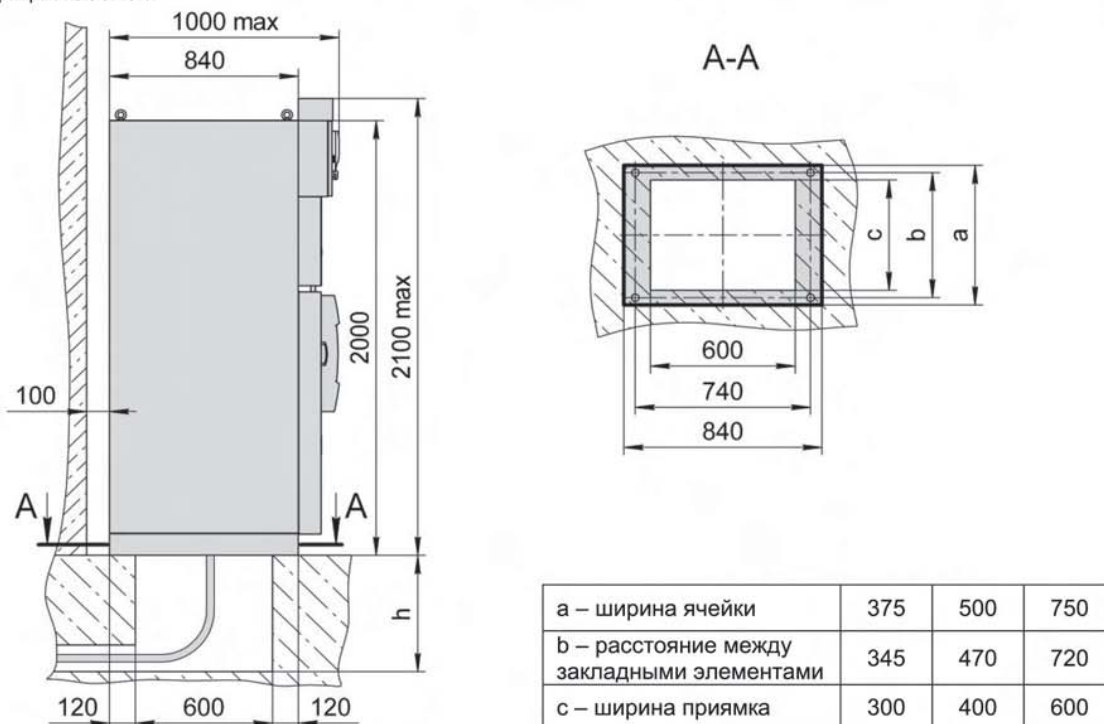


Рис. 2.1.3 Основные размеры для установки ячеек КСО-207-«Оскол»

Перед монтажом ячеек необходимо проверить правильность установки закладных элементов. Порядок установки, сборки и регулировки ячеек указан в "Руководстве по эксплуатации", поставляемым заводом изготовителем вместе с ячейками КСО-207.

Крепление ячеек между собой в секции распределительного устройства осуществляется с помощью болтовых соединений, входящих в комплект поставки.

Крепление ячеек к полу осуществляется посредством закладных элементов, вмонтированных в пол при строительстве помещения. В качестве закладных элементов могут быть использованы анкерные болты, шпильки или гайки М10 (не входят в комплект поставки). Для закладных элементов в цоколе корпуса предусмотрены отверстия $\varnothing 11$ мм.

Для ячеек собранных в распределительное устройство допускается крепить к полу несколько ячеек (например, через одну или две), при условии, что ячейки соединены между собой.

ФОРМУЛИРОВАНИЕ ЗАКАЗА

Основным документом, необходимым для оформления заказа, является опросный лист (рис. 2.1.4), в котором необходимо отразить схему первичных соединений ячеек с указанием характеристик комплектующих аппаратов и схему расположения ячеек с указанием основных габаритных размеров. При наличии в ячейках цепей вторичных соединений, в опросном листе необходимо заполнить дополнительную таблицу (рис. 2.1.5) с указанием напряжения и рода тока оперативных цепей, а также функций релейной защиты и телемеханики.

Примеры записи:

ШВВ-10кВ из ячеек КСО-207-«Оскол»	ТУ3414-015-05774835-2007,	согласно	опросного	листа
РУ10.КСО207.2008.10.03 (рис. 2.1.6).				
Ру-6кВ из ячеек КСО-207-«Оскол»	ТУ3414-015-05774835-2007,	согласно	опросного	листа
РУ6.КСО207.2009.04.01 (рис. 2.1.7).				
Ру-10кВ из ячеек КСО-207-«Оскол»	ТУ3414-015-05774835-2007,	согласно	опросного	листа
РУ10.КСО207.2012.09.04 (рис. 2.1.8).				
Ру-6кВ из ячеек КСО-207-«Оскол»	ТУ3414-015-05774835-2007,	согласно	опросного	листа
РУ6.КСО207.2009.03.04 (рис. 2.1.9).				

Специалистами ОАО «СОЭМИ» создана база типовых элементов в формате dwg, позволяющая просто и быстро заполнить опросный лист, а также использовать разработанные схемы для проектирования. Для получения базы типовых элементов или технической информации обращайтесь по адресу: techno-soemi@naukabel.ru или по тел. (4725) 32-48-51.

№		Запрашиваемые данные										Камеры КСО-207 ТУ 3414-015-05774835-2007	
1		Номинальное напряжение, кВ											
2		Номинальный ток сборных шин, А											
3		Схема первичных соединений											
4		Номер схемы первичных соединений											
5		Порядковый номер камеры в РУ											
6		Назначение камеры											
7		Марка, кол-во и сечение присоединяемых кабелей											
8		Тип коммутационного аппарата											
9		Тип предохранителя, ток плавкой вставки											
10		Вакуумный силовой выключатель											
11		Тип трансформаторов тока, класс точности											
12		Тип трансформаторов напряжения											
13		Тип ограничителей перенапряжения											
14		Тип трансформатора тока нулевой последовательности											
15		Тип микропроцессорного блока Seram											
16		Тип счетчика электроэнергии											
17		Объект:											
18		Заказчик и его адрес:											
		Согласовано: _____										Должность _____	
		_____										Подпись (расшифровка) _____	
		_____										Дата _____	
		_____										М.П. _____	
		_____										Название организации _____	
Изд. № подл.												Изм./Лист № докум.	
Лист в дан.												Разраб.	
												Пробер.	
												Г. вып.	
												Испол.	
												Изм./Лист	
												Масса	
												Масштаб	
												Лист	
												Листов	
												СОЭМИ	
												Формат А3	

Рис.2.1.4 Опросный лист КСО-207

РУ10.КСО207.2008.10.03		Камеры КСО-207 ТУ 3414-015-05774835-2007				
Перв. примен.	№	Запрашиваемые данные				
	1	Номинальное напряжение, кВ	10			
	2	Номинальный ток сборных шин, А	630			
Справ. №	3	Схема первичных соединений				
	4	Номер схемы первичных соединений	06.1	02.1	02.1	06.1
Подл. и дата	5	Порядковый номер камеры в РУ	1	2	3	4
	6	Назначение камеры	Кабельный ввод №1	Трансформатор №1	Трансформатор №2	Кабельный ввод №2
	7	Марка, кол-во и сечение присоединяемых кабелей	АПаАнг-10-3(1x95)	АПаАнг-10-2(1x26)	АПаАнг-10-3(1x95)	АПаАнг-10-3(1x95)
	8	Тип коммутационного аппарата	-	Ш12-ВТВ.01.80	-	-
	9	Тип предохранителя, ток плавкой вставки	-	ВКУ-КСХ-УК-10-63-50, ВВА	ВКУ-КСХ-УК-10-63-50, ВВА	-
	10	Вакуумный силовой выключатель	Тип	-	-	-
		Блок управления	-	-	-	-
	11	Тип трансформаторов тока, класс точности	-	-	-	-
	12	Тип трансформаторов напряжения	-	-	-	-
	13	Тип ограничителей перенапряжения	-	-	-	-
	14	Тип трансформатора тока нулевой последовательности	-	-	-	-
	15	Тип микропроцессорного блока Seram	-	-	-	-
	16	Тип счётчика электроэнергии	-	-	-	-
	Взам. инв. №	17	Комплектация:	Элегазовые выключатели нагрузки производства ПО "Элетехника"		
		18	Объект:	ТЦ "Европа" г. Липецк		
		19	Заказчик и его адрес:	ОАО "Фармад" г. Москва		
Подл. и дата	План расположения камер КСО (1 : 50)				Согласовано: _____	
					Дирекция _____ Дата _____ Подпись (расшифровка) _____ И. П. _____ Название организации _____	
Име. № подл.					РУ10.КСО207.2008.10.03	
					Лит-ра _____ Масса _____ Масштаб _____	
				Изм. Лист № докум. Подпись Дата		
				Шкафы высоковольтного ввода 10 кВ из ячеек КСО-207-"Оскол"		
				Лист 1 из 1		
				И. контр. _____		
				Утвер. _____		
				Схема электрическая принципиальная		
				Формат А3		



Рис. 2.1.6 Пример типового решения шкафов ввода из ячеек КСО-207-Оскол с выключателем нагрузки и предохранителями

РУ6.КСО207.2009.04.01		Камеры КСО-207 ТУ 3414-015-05774835-2007																																																		
Перв. прием.	№	Запрещающиеся данные																																																		
	1	Номинальное напряжение, кВ	6																																																	
	2	Номинальный ток сборных шин, А	630																																																	
Справ. №	3																																																			
	4	Номер схемы первичных соединений	02.1	01.1	01.1	04.1	04.2	01.1	01.1	02.1																																										
	5	Порядковый номер камеры в РУ	1	2	3	4	5	6	7	8																																										
	6	Назначение камеры	Трансформатор №1	Отх. линия	Ввод №1	Секц. разъединитель	Секц. разъединитель	Ввод №2	Отх. линия	Трансформатор №2																																										
	7	Марка, кол-во и сечение присоединяемых кабелей	-	-	-	-	-	-	-	-																																										
	8	Тип коммутационного аппарата	SL12-BT8.01.00	SL12-BT2.01.00	SL12-BT2.01.00	SL12-BT2.01.00	SL12-BT2.01.00	SL12-BT2.01.00	SL12-BT2.01.00	SL12-BT8.01.00																																										
	9	Тип предохранителя, ток плавкой вставки	ЛКТ-КСХ-УК-4-40-60, 60А	-	-	-	-	-	-	ЛКТ-КСХ-УК-4-40-60, 60А																																										
	10	Вакуумный силовой выключатель	Тип	-	-	-	-	-	-	-																																										
		Блок управления	-	-	-	-	-	-	-	-																																										
	11	Тип трансформаторов тока, класс точности	-	-	-	-	-	-	-	-																																										
	12	Тип трансформаторов напряжения	-	-	-	-	-	-	-	-																																										
	13	Тип ограничителей перенапряжения	-	-	-	-	-	-	-	-																																										
	14	Тип трансформатора тока нулевой последовательности	-	-	-	-	-	-	-	-																																										
	15	Тип микропроцессорного блока Seram	-	-	-	-	-	-	-	-																																										
	16	Тип счётчика электроэнергии	-	-	-	-	-	-	-	-																																										
	17	Комплектация:	Элегазовые выключатели нагрузки производства ПО "Элтехника"																																																	
18	Объект:	Административное здание г. Воронеж																																																		
19	Заказчик и его адрес:	ОАО "ДСК" г. Воронеж																																																		
Взм. им. №	Имя, № докл.	Согласовано: _____ Должность _____ Подпись (расшифровка) _____ Дата _____ _____ М.П. _____ Имя организации _____																																																		
		План расположения камер КСО (1 : 50)																																																		
Подп. и дата	Имя, № докл.																																																			
		<table border="1"> <thead> <tr> <th>Изм.</th> <th>Лист</th> <th>№ докум.</th> <th>Подпись</th> <th>Дата</th> <th>Лит-ра</th> <th>Масса</th> <th>Масштаб</th> </tr> </thead> <tbody> <tr> <td></td> <td>Разраб.</td> <td></td> <td></td> <td></td> <td colspan="3">Распределительное устройство 6 кВ из ячеек КСО-207-"Оскол"</td> </tr> <tr> <td></td> <td>Провер.</td> <td></td> <td></td> <td></td> <td>Лист 1</td> <td></td> <td>Листов 1</td> </tr> <tr> <td></td> <td>Т. контр.</td> <td></td> <td></td> <td></td> <td colspan="3">Схема электрическая принципиальная</td> </tr> <tr> <td></td> <td>И. контр.</td> <td></td> <td></td> <td></td> <td colspan="3" rowspan="2"> </td> </tr> <tr> <td></td> <td>Утвер.</td> <td></td> <td></td> <td></td> </tr> </tbody> </table>								Изм.	Лист	№ докум.	Подпись	Дата	Лит-ра	Масса	Масштаб		Разраб.				Распределительное устройство 6 кВ из ячеек КСО-207-"Оскол"				Провер.				Лист 1		Листов 1		Т. контр.				Схема электрическая принципиальная				И. контр.								Утвер.	
Изм.	Лист	№ докум.	Подпись	Дата	Лит-ра	Масса	Масштаб																																													
	Разраб.				Распределительное устройство 6 кВ из ячеек КСО-207-"Оскол"																																															
	Провер.				Лист 1		Листов 1																																													
	Т. контр.				Схема электрическая принципиальная																																															
	И. контр.																																																			
	Утвер.																																																			



Рис. 2.1.7 Пример типового решения однорядного распределительного устройства из ячеек КСО-207-Оскол с выключателями нагрузки на вводах и отходящих линиях

№		Защищаемые данные		Камеры КСО-207 ТУ 3414-015-05774835-2007																																																								
Перв. примен.	1	Номинальное напряжение, кВ	10																																																									
	2	Номинальный ток сборных шин, А	630																																																									
Справ. №	3	Схема первичных соединений																																																										
	4	Номер схемы первичных соединений	05.1	03.3	04.3	05.3	03.3	03.3	01.2н	03.4н	03.3	03.3																																																
	5	Порядковый номер камеры в РУ	1	2	3	4	5	6	7	8	9	10																																																
	6	Назначение камеры	ТСН №1	Ввод №1	Заземление сб. шин	ТН №1	Отх. линия №1	Отх. линия №2	Секц. разъединитель	Секц. выключатель	Отх. линия №3	Отх. линия №4																																																
	7	Марка, кол-во и сечение присоединяемых кабелей	-	АПаПур-10-3(1х70)	-	-	АПаПур-10-3(1х70)	АПаПур-10-3(1х80)	-	-	АПаПур-10-3(1х80)	АПаПур-10-3(1х70)																																																
	8	Тип коммутационного аппарата	SL24-BTB.01.00	SL24-DNB.01.00	SL24-ENB.01.00	SL12-BTJ.01.00	SL24-DNB.01.00	SL24-DNB.01.00	SL12-BTJ.01.00	SL24-DHJ.01.00	SL24-DNB.01.00	SL24-DNB.01.00																																																
	9	Тип предохранителя, ток плавкой вставки	10	-	-	-	-	-	-	-	-	-																																																
	10	Вакуумный силовой выключатель	Тип	ВВ/ТЕЛ-10-20/1000	-	-	ВВ/ТЕЛ-10-20/1000	ВВ/ТЕЛ-10-20/1000	-	ВВ/ТЕЛ-10-20/1000	ВВ/ТЕЛ-10-20/1000	ВВ/ТЕЛ-10-20/1000																																																
	11	Блок управления	Блок управления	БУ/ТЕЛ-12-01А	-	-	БУ/ТЕЛ-12-01А	БУ/ТЕЛ-12-01А	-	БУ/ТЕЛ-12-01А	БУ/ТЕЛ-12-01А	БУ/ТЕЛ-12-01А																																																
	12	Тип трансформаторов тока, класс точности	-	ТОБ-10-0М-2 300/5/0.5S/10P	-	-	ТОБ-10-0М-2 150/5/0.5/10P	ТОБ-10-0М-2 150/5/0.5/10P	-	ТОБ-10-0М-2 200/5/0.5/10P	ТОБ-10-0М-2 150/5/0.5/10P	ТОБ-10-0М-2 150/5/0.5/10P																																																
13	Тип трансформаторов напряжения	-	-	-	ЭКНОЛБ-10	-	-	-	-	-	-																																																	
14	Тип ограничителей перенапряжения	-	РТ/ТЕЛ-10/11.5 kV	-	-	РТ/ТЕЛ-10/11.5 kV	РТ/ТЕЛ-10/11.5 kV	-	-	РТ/ТЕЛ-10/11.5 kV	РТ/ТЕЛ-10/11.5 kV																																																	
15	Тип трансформатора тока нулевой последовательности	-	СН120	-	-	СН120	СН120	-	-	СН120	СН120																																																	
16	Тип микропроцессорного блока Seram	-	S42	-	-	S20	T20	-	S42	T20	S20																																																	
17	Тип счётчика электроэнергии	-	СЭТ-4ТМ.02М.11	СЭТ-4ТМ.02М.02	-	-	-	-	-	СЭТ-4ТМ.02М.02	СЭТ-4ТМ.02М.02																																																	
18	Комплектация:	Элегазовые выключатели нагрузки и разъединители производства ПО "Элтехника", вакуумные выключатели производства "Таврида Электрик"																																																										
19	Объект:	Очистные сооружения биологической очистки сточных вод г. Магадан																																																										
20	Заказчик и его адрес:	ООО "ТПК Автомедиа" г. Магадан																																																										
Согласовано: _____																																																												
Должность _____ Подпись (расшифровка) _____ Дата _____																																																												
М.П. _____																																																												
Название организации _____																																																												
РУ10.КСО207.2012.09.04																																																												
<table border="1" style="width: 100%;"> <tr> <td>Изм.</td> <td>Лист</td> <td>№ докум.</td> <td>Подпись</td> <td>Дата</td> <td rowspan="5" style="text-align: center;">Распределительное устройство 10 кВ из ячеек КСО-207-"Оскол"</td> <td>Лит-ра</td> <td>Масса</td> <td>Масштаб</td> </tr> <tr> <td>Разраб.</td> <td></td> <td></td> <td></td> <td></td> <td></td> <td></td> <td></td> </tr> <tr> <td>Провер.</td> <td></td> <td></td> <td></td> <td></td> <td></td> <td></td> <td></td> </tr> <tr> <td>Т. контр.</td> <td></td> <td></td> <td></td> <td></td> <td></td> <td></td> <td></td> </tr> <tr> <td>Н. контр.</td> <td></td> <td></td> <td></td> <td></td> <td></td> <td></td> <td></td> </tr> <tr> <td>Утверд.</td> <td></td> <td></td> <td></td> <td></td> <td></td> <td></td> <td></td> </tr> </table>												Изм.	Лист	№ докум.	Подпись	Дата	Распределительное устройство 10 кВ из ячеек КСО-207-"Оскол"	Лит-ра	Масса	Масштаб	Разраб.								Провер.								Т. контр.								Н. контр.								Утверд.							
Изм.	Лист	№ докум.	Подпись	Дата	Распределительное устройство 10 кВ из ячеек КСО-207-"Оскол"	Лит-ра	Масса	Масштаб																																																				
Разраб.																																																												
Провер.																																																												
Т. контр.																																																												
Н. контр.																																																												
Утверд.																																																												
Схема электрическая принципиальная																																																												
Формат А3																																																												

№		Защищаемые данные		Камеры КСО-207 ТУ 3414-015-05774835-2007																																																								
Перв. примен.	1	Номинальное напряжение, кВ	10																																																									
	2	Номинальный ток сборных шин, А	630																																																									
Справ. №	3	Схема первичных соединений																																																										
	4	Номер схемы первичных соединений	05.3	04.3	03.3	05.1	-	-	-	-	-	-																																																
	5	Порядковый номер камеры в РУ	11	12	13	14	-	-	-	-	-	-																																																
	6	Назначение камеры	ТН №2	Заземление сб. шин	Ввод №2	ТСН №2	-	-	-	-	-	-																																																
	7	Марка, кол-во и сечение присоединяемых кабелей	-	-	АПаПур-10-3(1х70)	-	-	-	-	-	-	-																																																
	8	Тип коммутационного аппарата	SL12-BTJ.01.00	SL24-ENB.01.00	SL24-DNB.01.00	SL24-BTB.01.00	-	-	-	-	-	-																																																
	9	Тип предохранителя, ток плавкой вставки	10	-	-	-	-	-	-	-	-	-																																																
	10	Вакуумный силовой выключатель	Тип	-	-	ВВ/ТЕЛ-10-20/1000	-	-	-	-	-	-																																																
	11	Блок управления	Блок управления	-	-	БУ/ТЕЛ-12-01А	-	-	-	-	-	-																																																
	12	Тип трансформаторов тока, класс точности	-	-	-	ТОБ-10-0М-2 300/5/0.5S/10P	-	-	-	-	-	-																																																
13	Тип трансформаторов напряжения	ЭКНОЛБ-10	-	-	-	-	-	-	-	-	-																																																	
14	Тип ограничителей перенапряжения	-	-	РТ/ТЕЛ-10/11.5 kV	-	-	-	-	-	-	-																																																	
15	Тип трансформатора тока нулевой последовательности	-	-	СН120	-	-	-	-	-	-	-																																																	
16	Тип микропроцессорного блока Seram	-	-	S42	-	-	-	-	-	-	-																																																	
17	Тип счётчика электроэнергии	-	-	СЭТ-4ТМ.02М.02	СЭТ-4ТМ.02М.11	-	-	-	-	-	-																																																	
18	Комплектация:	Элегазовые выключатели нагрузки и разъединители производства ПО "Элтехника", вакуумные выключатели производства "Таврида Электрик"																																																										
19	Объект:	Очистные сооружения биологической очистки сточных вод г. Магадан																																																										
20	Заказчик и его адрес:	ООО "ТПК Автомедиа" г. Магадан																																																										
План расположения камер КСО (1 : 50)																																																												
Фасад																																																												
РУ10.КСО207.2012.09.04																																																												
<table border="1" style="width: 100%;"> <tr> <td>Изм.</td> <td>Лист</td> <td>№ докум.</td> <td>Подпись</td> <td>Дата</td> <td rowspan="5" style="text-align: center;">Распределительное устройство 10 кВ из ячеек КСО-207-"Оскол"</td> <td>Лит-ра</td> <td>Масса</td> <td>Масштаб</td> </tr> <tr> <td>Разраб.</td> <td></td> <td></td> <td></td> <td></td> <td></td> <td></td> <td></td> </tr> <tr> <td>Провер.</td> <td></td> <td></td> <td></td> <td></td> <td></td> <td></td> <td></td> </tr> <tr> <td>Т. контр.</td> <td></td> <td></td> <td></td> <td></td> <td></td> <td></td> <td></td> </tr> <tr> <td>Н. контр.</td> <td></td> <td></td> <td></td> <td></td> <td></td> <td></td> <td></td> </tr> <tr> <td>Утверд.</td> <td></td> <td></td> <td></td> <td></td> <td></td> <td></td> <td></td> </tr> </table>												Изм.	Лист	№ докум.	Подпись	Дата	Распределительное устройство 10 кВ из ячеек КСО-207-"Оскол"	Лит-ра	Масса	Масштаб	Разраб.								Провер.								Т. контр.								Н. контр.								Утверд.							
Изм.	Лист	№ докум.	Подпись	Дата	Распределительное устройство 10 кВ из ячеек КСО-207-"Оскол"	Лит-ра	Масса	Масштаб																																																				
Разраб.																																																												
Провер.																																																												
Т. контр.																																																												
Н. контр.																																																												
Утверд.																																																												
Схема электрическая принципиальная																																																												
Формат А3																																																												

Рис. 2.1.8 Пример типового решения однорядного распределительного устройства из ячеек КСО-207-Оскол с вакуумными выключателями на вводах и отходящих линиях

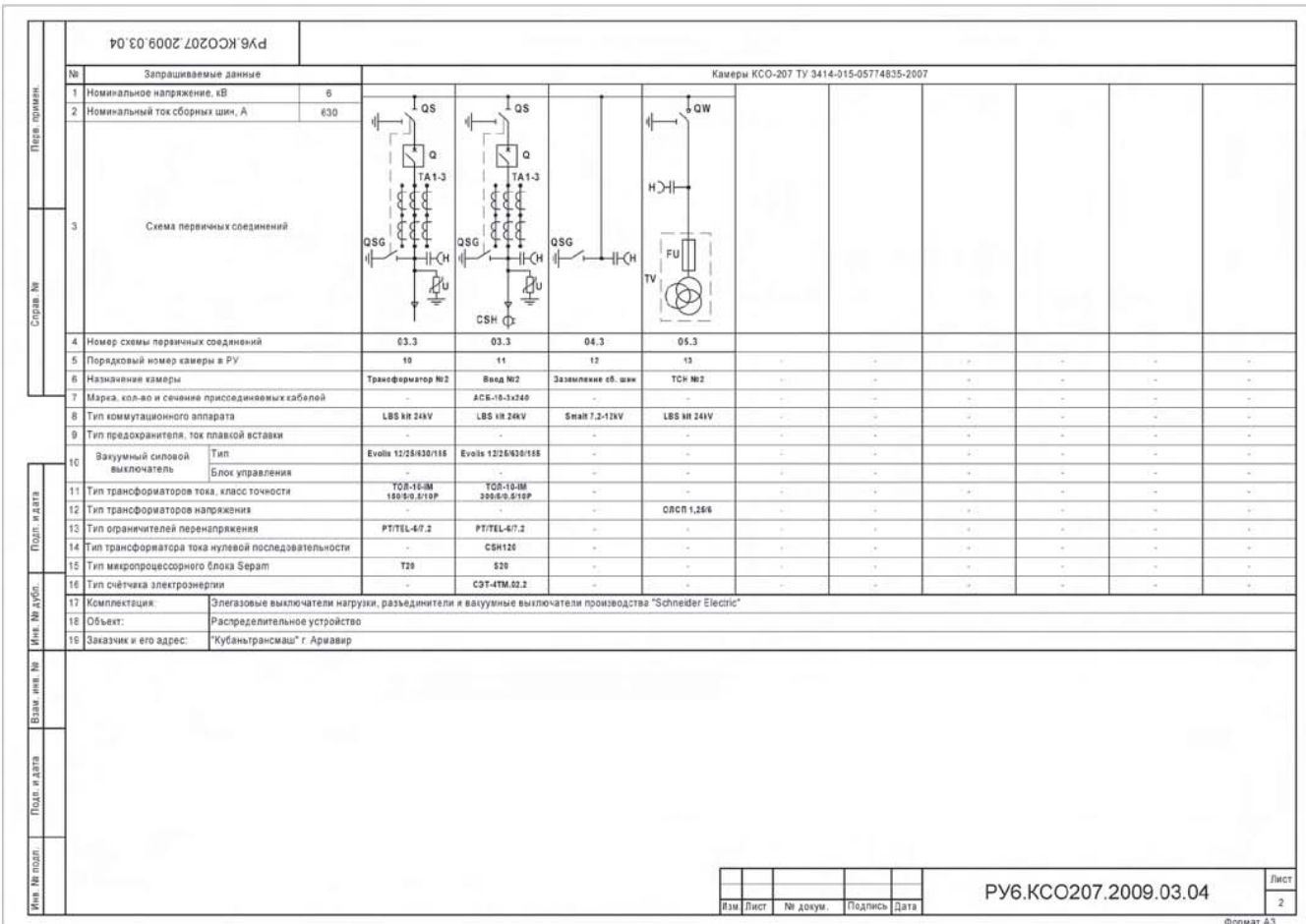
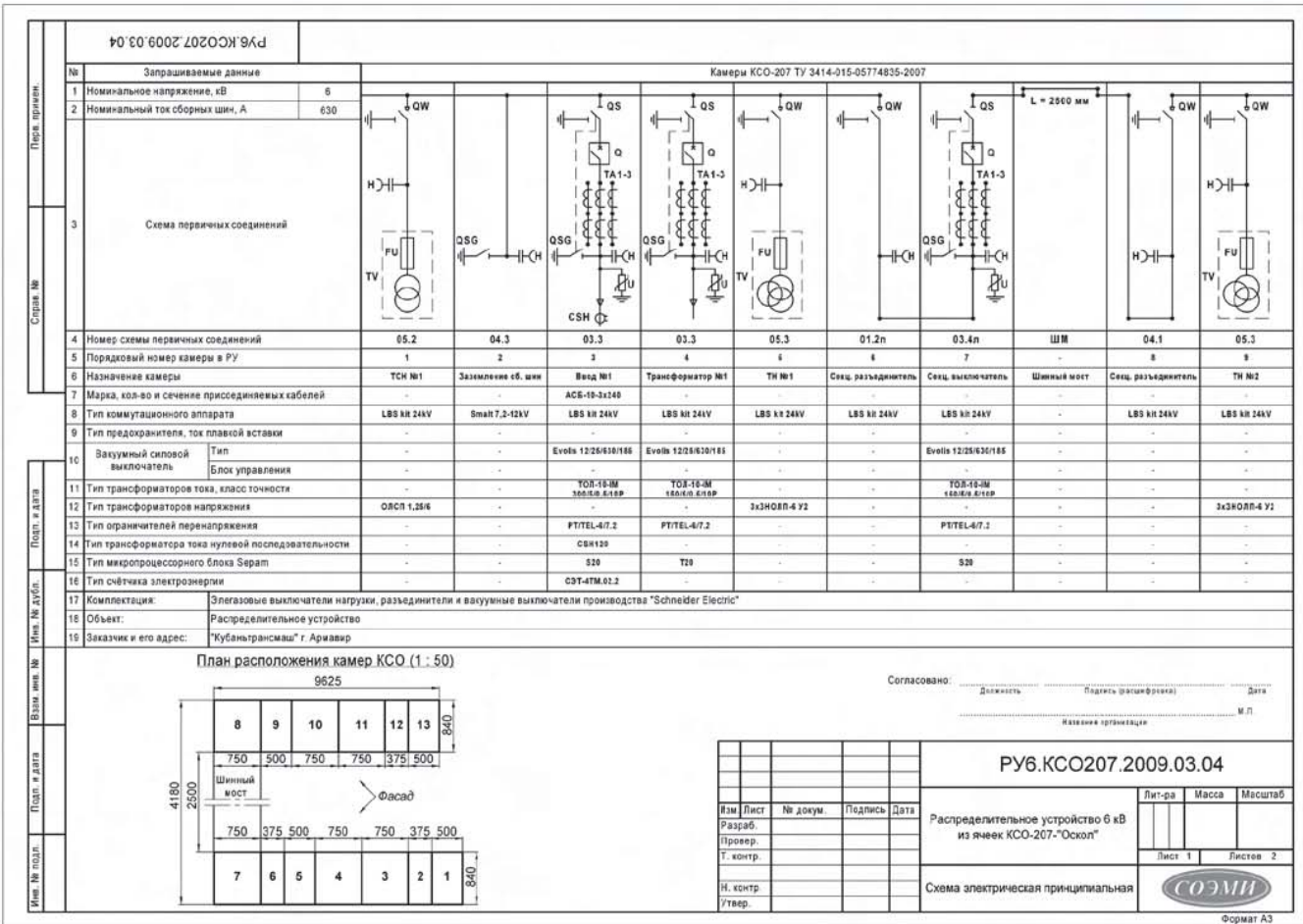


Рис. 2.1.9 Пример типового решения двухрядного распределительного устройства из ячеек КСО-207-Оскол с вакуумными выключателями на вводах и отходящих линиях



Рис. 2.1.8 Пример типового решения однорядного распределительного устройства из ячеек КСО-207-Оскол с вакуумными выключателями на вводах и отходящих линиях



Рис. 2.1.9 Пример типового решения двухрядного распределительного устройства из ячеек КСО-207-Оскол с вакуумными выключателями на вводах и отходящих линиях

2.2. КАМЕРЫ СБОРНЫЕ ОДНОСТОРОННЕГО ОБСЛУЖИВАНИЯ СЕРИИ КСО 304



Камеры КСО 304 предназначены для комплектования распределительных устройств напряжением до 10 кВ трехфазного переменного тока частотой 50 Гц в сетях с изолированной, заземленной через дугогасительный реактор или резистор нейтралью.

Камеры КСО 304 заменяют выпускаемые до настоящего времени КСО-386, КСО-393.

Камеры КСО 304 применяются в составе распределительных устройств напряжением 6(10) кВ или в основе высоковольтных шкафов ввода.

Общие виды камер, торцевых панелей и шинных мостов представлены на рис. 2.2.1.

Камеры КСО 304 соответствуют требованиям технических условий ТУ 3414-009-05774835-2004.

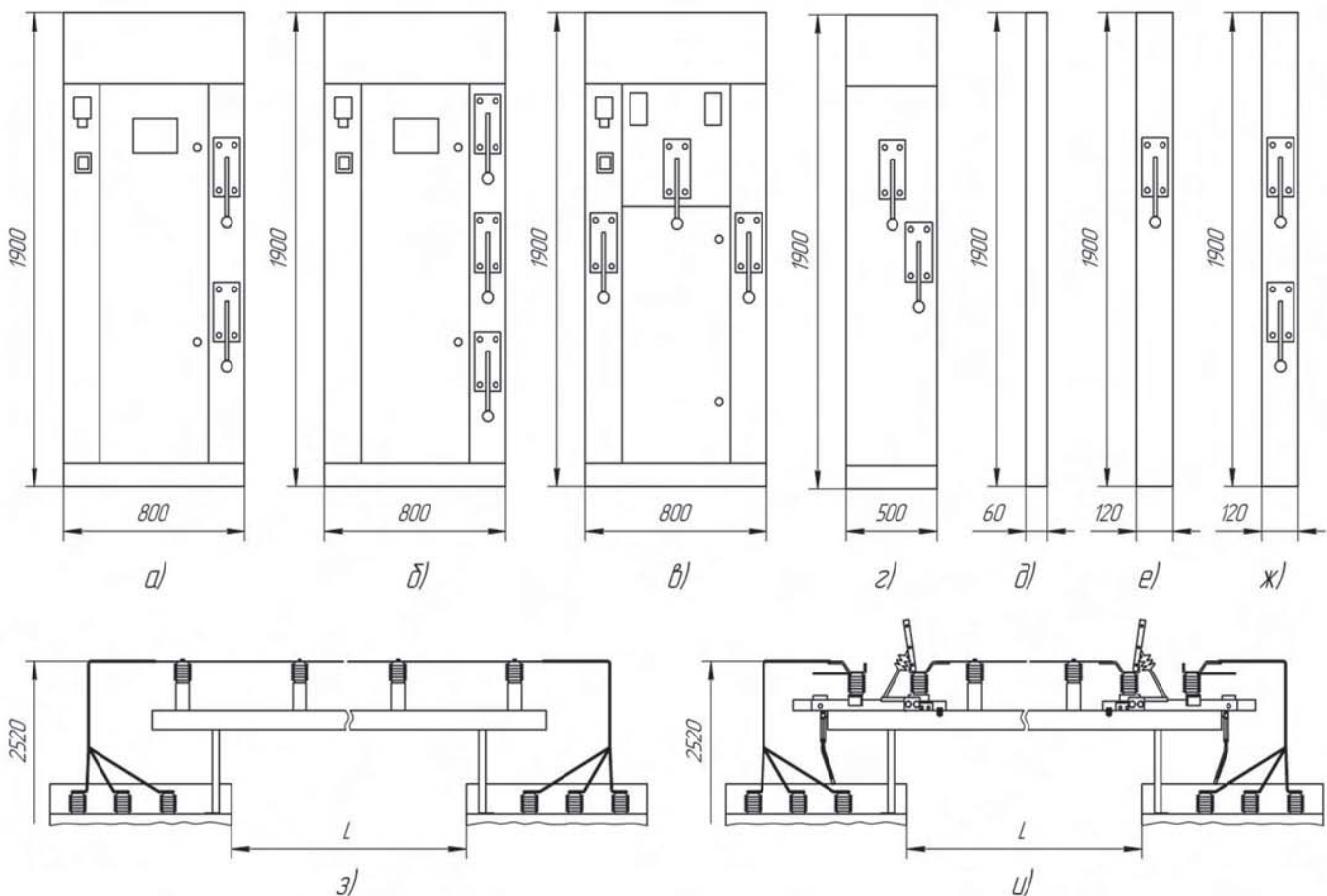


Рис. 2.2.1 Общие виды камер (а-г), торцевых панелей (д-ж) и шинных мостов (з-и)

СТРУКТУРА УСЛОВНОГО ОБОЗНАЧЕНИЯ КАМЕР

КСО 304–ХХ–2Х УЗ

КСО	- камера сборная одностороннего обслуживания.
3	- модификация.
04	- год разработки 2004 г.
-	разделительный знак.
ХХ	- номер схемы первичных соединений.
-	разделительный знак.
2	- габарит камеры: 1900x800x800 мм.
Х	- конструктивные особенности: б/б – без боковины (крайняя левая камера в РУ); Л – левая торцевая панель; П – правая торцевая панель.
УЗ	- климатическое исполнение и категория размещения по ГОСТ 15150.

СТРУКТУРА УСЛОВНОГО ОБОЗНАЧЕНИЯ ШИННЫХ МОСТОВ

ШМ–ХХ–Х УЗ

ШМ	- шинный мост.
-	разделительный знак.
ХХ	- отсутствие знака – без разъединителей; Р – с разъединителем; РЗ – с разъединителем и заземлителем;
-	разделительный знак.
Х	- расстояние между фасадами камер, мм: 1 – 2000; 2 – 2500; 3 – 3000.
УЗ	- климатическое исполнение и категория размещения по ГОСТ 15150.

ТЕХНИЧЕСКИЕ ДАННЫЕ

Основные технические параметры и характеристики камер КСО 304 приведены в табл. 2.2.1:

Таблица 2.2.1

Наименование параметра	Значение параметра
Номинальное напряжение, кВ	6; 10
Наибольшее рабочее напряжение, кВ	7,2; 12
Номинальный ток главных цепей, А	630
Номинальный ток предохранителей, А	6; 10; 16; 20; 31,5; 40 50; 63; 80; 100; 160
Номинальный ток сборных шин, А	630
Номинальный ток отключения встроенного выключателя нагрузки, А	630
Ток термической стойкости (кратковременный ток), кА/1с: - камер с выключателями нагрузки - камер с разъединителями	16 16
Номинальный ток электродинамической стойкости главных цепей (амплитуда), кА	40
Время протекания тока термической стойкости, с	1
Габаритные размеры, мм - высота - ширина - глубина	1900 60; 120; 500; 800 800 (900*)
Степень защиты оболочки по ГОСТ 14254	IP2XC (IP00)
Климатическое исполнение и категория размещения по ГОСТ 15150	УЗ
Гарантийный срок службы: - со дня ввода в эксплуатацию - со дня продажи	24 месяца 30 месяцев
Срок службы с возможной заменой коммутационных аппаратов	не менее 30 лет

*Максимальный габаритный размер с установленными на камеру приводами аппаратов.

В камерах КСО 304 устанавливаются предохранители серии ПКТ.

Номинальные токи плавких предохранителей для защиты силовых трансформаторов определяется с учетом рабочего напряжения и номинальной мощности трансформатора по **табл. 2.2.2**:

Таблица 2.2.2

Рабочие напряжение, кВ	Номинальная мощность трансформатора, кВА										
	25	40	63	100	160	250	400	630	1000	1250	1600
6	6	6	10	16	31,5	50	63	80	125	160	-
10	6	6	6	10	25	31,5	50	63	80	100	160

УСЛОВИЯ ЭКСПЛУАТАЦИИ

высота над уровнем моря по ГОСТ 15150 – не более 1000 м;
 рабочий диапазон температур по ГОСТ 15150 - от минус 45 до плюс 40 °С;
 тип атмосферы по ГОСТ 15150 – II (промышленная);
 окружающая среда – невзрывоопасная, не содержащая токопроводящей пыли, агрессивных газов и паров в концентрациях, разрушающих металлы и изоляцию;
 рабочее положение в пространстве – вертикальное, отклонение не более 5°;
 номинальный режим работы – продолжительный.

Эксплуатация камер КСО 304 должна вестись в соответствии с руководством по эксплуатации, а также в соответствии с «Правилами устройства электроустановок», «Правилами эксплуатации установок потребителей», «Правилами техники безопасности при эксплуатации установок потребителей» утверждённые Госэнергонадзором.

КОНСТРУКЦИЯ

В камерах КСО 304 устанавливаются стационарные коммутационные аппараты с ручным приводом: выключатели нагрузки, разъединители и заземлители, а также другие аппараты высокого напряжения в зависимости от схемы. Компонировка камеры КСО 304 показана на **рис. 2.2.2**.

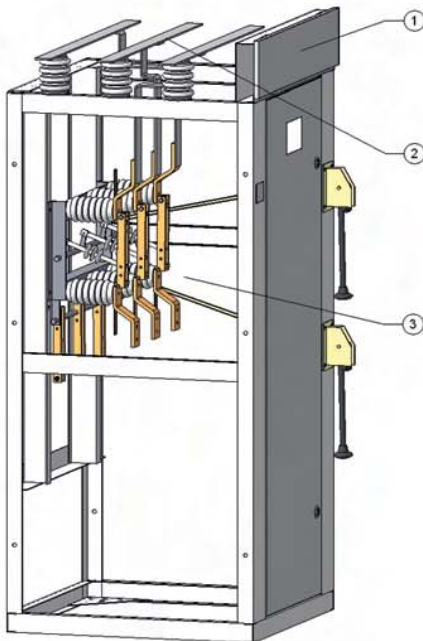


Рис. 2.2.2 Компонировка камеры КСО 304:

- 1 – низковольтный отсек;
- 2 – сборные шины;
- 3 – высоковольтный отсек.

Конструктивно камера представляет собой сварную металлоконструкцию, собранную из гнутых профилей и покрытую полимерно-порошковой краской.

Вся аппаратура главных цепей расположена внутри камеры. Рукоятки приводов управления аппаратами вынесены на фасад камеры.

В верхней части камеры расположен низковольтный отсек, полностью изолированный от высоковольтного. С фасадной стороны отсек закрыт крышкой. Доступ в низковольтный отсек возможен без отключения питания в высоковольтной части.

Высоковольтный отсек с фасадной стороны закрыт дверью. Доступ в высоковольтный отсек возможен только при отсутствии в нем напряжения и включенном заземлителе. Это обеспечивается механической блокировкой, связывающей дверь с рукояткой привода заземлителя.

При сборке распределительного устройства сверху камеры на опорных изоляторах устанавливаются сборные шины. С фасада сборные шины закрыты низковольтным отсеком.

С левой стороны камеры приваривается сплошная металлическая перегородка - боковина, которая отделяет друг от друга соседние камеры в распределительном устройстве. Крайняя левая камера РУ изготавливается без боковины.

При сборке распределительного устройства на крайних камерах устанавливаются торцевые панели. При двухрядном расположении камер КСО в распределительном устройстве соединение сборных шин двух рядов осуществляется с помощью шинного моста. Шинный мост устанавливается на камеры КСО 304, шириной 800 мм. Если на распределительном устройстве устанавливается шинный мост с разъединителями, то необходимо устанавливать торцевые панели с приводами управления разъединителями шинного моста.

Конструктивные различия камер, торцевых панелей и шинных мостов, с указанием габаритных размеров, показаны на **рис. 2.2.1**. Глубина камер и панелей 800 мм.

Модификации торцевых панелей и их применяемость представлены в **табл. 2.2.3**.

Таблица 2.2.3

КСО 304-25П (Л)-2 УЗ	рис. 2.2.1 д	Устанавливается на крайних камерах однорядного распределительного устройства, на крайних камерах двухрядного распределительного устройства с шинным мостом типа ШМ или на крайних камерах двухрядного распределительного устройства с шинными мостами типа ШМ-Р и ШМ-РЗ, со стороны противоположной установке шинного моста
КСО 304-26П (Л)-2 УЗ	рис. 2.2.1 е	Устанавливается на крайних камерах двухрядного распределительного устройства с шинным мостом типа ШМ-Р, со стороны установки шинного моста
КСО 304-27П (Л)-2 УЗ	рис. 2.2.1 ж	Устанавливается на крайних камерах двухрядного распределительного устройства с шинным мостом типа ШМ-РЗ, со стороны установки шинного моста

Соответствие схем первичных соединений камер КСО 304 и заменяемых ими камер КСО-386 и КСО-393 приведены в **таблице 2.2.4:**

Таблица 2.2.4

Тип КСО	Соответствие схем первичных соединений																				
304	01	1з	02	03	04	05	06	07	08	09	10	10з	11	13	14	15	16	17	18	21	22
386	01	-	-	03	04	05	06	-	-	-	-	11	-	14	15	16	-	-	-	08	09
393	01	-	-	03	04	05	06	-	-	-	-	11	-	14	15	16	-	-	-	-	-

Схемы первичных соединений камер КСО 304 приведены в **табл. 2.2.5.**

Таблица 2.2.5

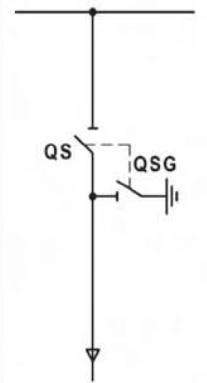
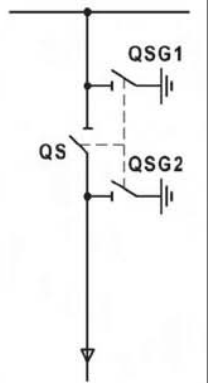
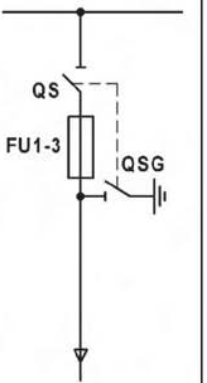
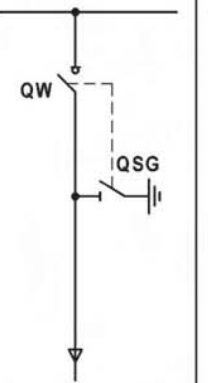
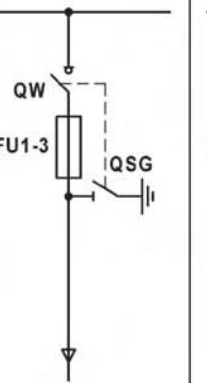
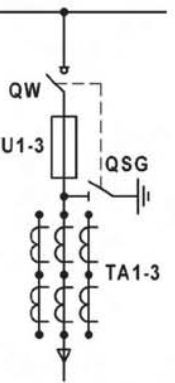
01	1з	02	03	04	05
рис. 2.2.1а	рис. 2.2.1б	рис. 2.2.1а	рис. 2.2.1а	рис. 2.2.1а	рис. 2.2.1а
Габарит 1900x800x800	Габарит 1900x800x800	Габарит 1900x800x800	Габарит 1900x800x800	Габарит 1900x800x800	Габарит 1900x800x800
					

Таблица 2.2.5 (продолжение)

06	07	08	09	10	10з
рис. 2.2.1а	рис. 2.2.1а	рис. 2.2.1а	рис. 2.2.1а	рис. 2.2.1а	рис. 2.2.1б
Габарит 1900x800x800	Габарит 1900x800x800	Габарит 1900x800x800	Габарит 1900x800x800	Габарит 1900x800x800	Габарит 1900x800x800
11	12	13	14	15	17
рис. 2.2.1а	рис. 2.2.1а	рис. 2.2.1в	рис. 2.2.1г	рис. 2.2.1г	рис. 2.2.1б
Габарит 1900x800x800	Габарит 1900x800x800	Габарит 1900x800x800	Габарит 1900x500x800	Габарит 1900x500x800	Габарит 1900x800x800
18	21	22	ШМ	ШМ-Р	ШМ-Р3
рис. 2.2.1б	рис. 2.2.1а	рис. 2.2.1а	рис. 2.2.1з	рис. 2.2.1и	рис. 2.2.1и
Габарит 1900x800x800	Габарит 1900x800x800	Габарит 1900x800x800	Длина L = расстояние между фасадами	Длина L = расстояние между фасадами	Длина L = расстояние между фасадами

МОНТАЖ

Перед установкой камер КСО 304 необходимо подготовить электропомещение. В нем должны быть закончены все отделочные работы. Электропомещение должно быть очищено от строительного мусора, высушено и созданы условия, предотвращающие увлажнение и загрязнение камер КСО.

Для установки камер КСО в соответствии с планом расположения необходимо в полу предусмотреть проемы для ввода кабелей и установить закладные элементы. Поверхность пола должна быть ровной и горизонтальной.

Основные размеры, которые необходимо соблюдать при установке распределительного устройства, собранного из камер КСО 304, показаны на **рис. 2.2.4**. Минимальная глубина кабельного приемка (h) определяется в зависимости от сечения подходящих кабелей.

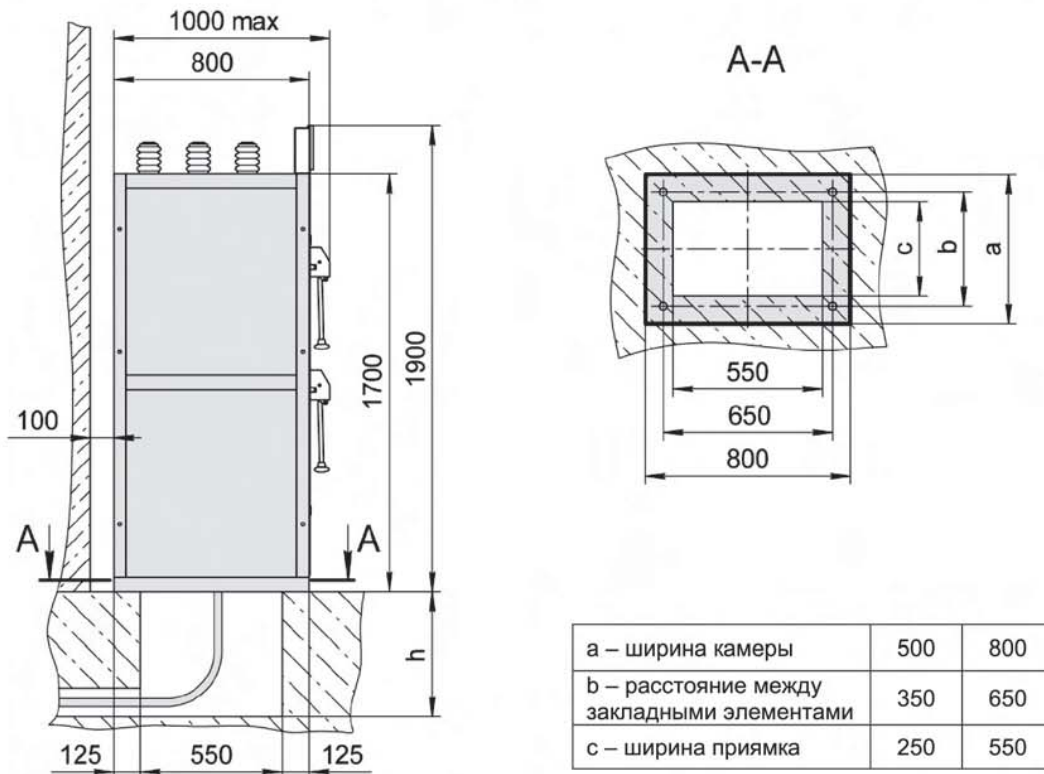


Рис. 2.2.4 Основные размеры для установки камер КСО 304

Перед монтажом камер необходимо проверить правильность установки закладных элементов. Порядок установки, сборки и регулировки камер указан в "Руководстве по эксплуатации", поставляемым заводом изготовителем вместе с камерами КСО 304.

Крепление камер между собой в секции распределительного устройства осуществляется с помощью болтовых соединений, входящих в комплект поставки.

Крепление камер к полу осуществляется посредством закладных элементов, смонтированных в пол при строительстве помещения. В качестве закладных элементов могут быть использованы анкерные болты, шпильки или гайки М10 (не входят в комплект поставки). Для закладных элементов в цоколе корпуса предусмотрены отверстия \varnothing 11 мм.

Для камер собранных в распределительное устройство допускается крепить к полу несколько камер (например, через одну или две), при условии, что камеры соединены между собой.

ФОРМУЛИРОВАНИЕ ЗАКАЗА

Основным документом, необходимым для оформления заказа, является опросный лист (**рис. 2.2.5**), в котором необходимо отразить схему первичных соединений камер с указанием характеристик комплектующих аппаратов и схему расположения камер с указанием основных габаритных размеров.

Примеры записи:

Ру-10кВ из камер КСО 304 ТУ 3414-009-05774835-2004, согласно опросного листа РУ10.КСО304.2010.05.18 (**рис. 2.2.6**).

Ру-10кВ из камер КСО 304 ТУ 3414-009-05774835-2004, согласно опросного листа РУ10.КСО304.2012.10.05 (**рис. 2.2.7**).

Специалистами ОАО «СОЭМИ» создана база типовых элементов в формате dwg, позволяющая просто и быстро заполнить опросный лист, а также использовать разработанные схемы для проектирования. Для получения базы типовых элементов или технической информации обращайтесь по адресу: techno-soemi@naukabel.ru или по тел. (4725) 32-48-51.

Камеры КСО-304 ТУ 3414-009-05774835-2004	
№	Запрашиваемые данные
1	Номинальное напряжение, кВ
2	Номинальный ток сборных шин, А
3	Схема первичных соединений
4	Номенклатурное обозначение камеры
5	Порядковый номер камеры в РУ
6	Назначение камеры
7	Марка, кол-во и сечение присоединяемых кабелей
8	Тип коммутационного аппарата
9	Тип предохранителя, ток плавкой вставки
10	Тип трансформаторов тока, класс точности
11	Тип трансформаторов напряжения
12	Тип вентиляционного разрядника
13	Тип амперметра и/или вольтметра
14	Тип счетчика электроэнергии
15	Объект:
16	Заказчик и его адрес:

План расположения камер КСО (1 : 50)	

Согласовано:	Должность
	Подпись (расшифровка)
	М.П.
	Название организации

Изд № подл	Изд № докл	Изд № экз №	Взам инв №	Лист 1	Лист 1	Листов 1

Изд № подл	Изд № докл	Изд № экз №	Взам инв №	Лист 1	Лист 1	Листов 1

Формат А3

Рис. 2.2.5 Опросный лист КСО 304

Лист 1/1		Запрашиваемые данные		Камеры КСО-304 ТУ 3414-009-0574835-2004																																																																									
№	1	Номинальное напряжение, кВ	10																																																																										
	2	Номинальный ток сборных шин, А	630																																																																										
3	Схема первичных соединений																																																																												
4	Номенклатурное обозначение камеры			КСО-304-04-25/6 У3	КСО-304-03-2 У3	КСО-304-03-2 У3	КСО-304-13-2 У3	КСО-304-03-2 У3	КСО-304-03-2 У3	КСО-304-04-2 У3																																																																			
5	Порядковый номер камеры в РУ			1	2	3	4	5	6	7	-	-																																																																	
6	Назначение камеры			Трансформатор №1	Ввод №1	Отт. линия №1	Сред. выключатель	Отт. линия №2	Ввод №2	Трансформатор №2	-	-																																																																	
7	Марка, кол-во и сечение присоединяемых кабелей			АЛКан-10-5(1)35	АЛКан-10-5(1)35	АЛКан-10-5(1)35	-	АЛКан-10-5(1)35	АЛКан-10-5(1)35	АЛКан-10-5(1)35	-	-																																																																	
8	Тип коммутационного аппарата			ВМП СЭЩ-10/630-20	ВМП СЭЩ-10/630-20	ВМП СЭЩ-10/630-20	ВЭЗ СЭЩ-С-10/630	ВМП СЭЩ-10/630-20	ВМП СЭЩ-10/630-20	ВМП СЭЩ-10/630-20	-	-																																																																	
9	Тип предохранителя, ток плавкой вставки			РКТ-10(1)-10-50-С1, 30А	-	-	-	-	-	РКТ-10(1)-10-50-С1, 30А	-	-																																																																	
10	Тип трансформаторов тока, класс точности			-	-	-	-	-	-	-	-	-																																																																	
11	Тип трансформаторов напряжения			-	-	-	-	-	-	-	-	-																																																																	
12	Тип вентильного разрядника			-	-	-	-	-	-	-	-	-																																																																	
13	Тип амперметра или вольтметра			-	-	-	-	-	-	-	-	-																																																																	
14	Тип счётчика электроэнергии			-	-	-	-	-	-	-	-	-																																																																	
15	Объект:			Торговый центр "Амурская ярмарка"																																																																									
16	Заказчик и его адрес:			ООО "ДЭМ" г. Благовещенск																																																																									
<p>В комплект поставки РУ входят:</p> <p>Торцевая панель правая КСО-304-25П-2 У3 1 шт.</p> <p>Торцевая панель левая КСО-304-25Л-2 У3 1 шт.</p>				<p>Согласовано: _____</p> <p>Должность _____ Подпись (расшифровка) _____ Дата _____</p> <p>Название организации _____ И.П. _____</p>																																																																									
<p>План расположения камер КСО (1 : 50)</p>				<p>РЧ10.КСО304.2011.05.18</p> <table border="1"> <tr> <td>Имя</td> <td>Лист</td> <td>У</td> <td>В</td> <td>Д</td> <td>Г</td> <td>Р</td> <td>С</td> <td>Л</td> <td>С</td> <td>Л</td> <td>Л</td> <td>Л</td> </tr> <tr> <td>Имя</td> <td>Лист</td> <td>У</td> <td>В</td> <td>Д</td> <td>Г</td> <td>Р</td> <td>С</td> <td>Л</td> <td>С</td> <td>Л</td> <td>Л</td> <td>Л</td> </tr> <tr> <td>Имя</td> <td>Лист</td> <td>У</td> <td>В</td> <td>Д</td> <td>Г</td> <td>Р</td> <td>С</td> <td>Л</td> <td>С</td> <td>Л</td> <td>Л</td> <td>Л</td> </tr> <tr> <td>Имя</td> <td>Лист</td> <td>У</td> <td>В</td> <td>Д</td> <td>Г</td> <td>Р</td> <td>С</td> <td>Л</td> <td>С</td> <td>Л</td> <td>Л</td> <td>Л</td> </tr> <tr> <td>Имя</td> <td>Лист</td> <td>У</td> <td>В</td> <td>Д</td> <td>Г</td> <td>Р</td> <td>С</td> <td>Л</td> <td>С</td> <td>Л</td> <td>Л</td> <td>Л</td> </tr> </table> <p>Распределительное устройство 10кВ из камер КСО-304</p>									Имя	Лист	У	В	Д	Г	Р	С	Л	С	Л	Л	Л	Имя	Лист	У	В	Д	Г	Р	С	Л	С	Л	Л	Л	Имя	Лист	У	В	Д	Г	Р	С	Л	С	Л	Л	Л	Имя	Лист	У	В	Д	Г	Р	С	Л	С	Л	Л	Л	Имя	Лист	У	В	Д	Г	Р	С	Л	С	Л	Л	Л
Имя	Лист	У	В	Д	Г	Р	С	Л	С	Л	Л	Л																																																																	
Имя	Лист	У	В	Д	Г	Р	С	Л	С	Л	Л	Л																																																																	
Имя	Лист	У	В	Д	Г	Р	С	Л	С	Л	Л	Л																																																																	
Имя	Лист	У	В	Д	Г	Р	С	Л	С	Л	Л	Л																																																																	
Имя	Лист	У	В	Д	Г	Р	С	Л	С	Л	Л	Л																																																																	



Рис. 2.2.6 Пример типового решения однорядного распределительного устройства из ячеек КСО 304 с выключателями нагрузки на вводах

РЧБ.КСО304.2012.10.05

Запрашиваемые данные		Камеры КСО-304 ТУ 3414-009-05174835-2004								
1	Номинальное напряжение, кВ	6								
2	Номинальный ток сборных шин, А	630								
3	Схема первичных соединений									
4	Номенклатурное обозначение камеры	КСО-304-04-26/6 УЗ	КСО-304-03-2 УЗ	КСО-304-03-2 УЗ	ШМ-РЗ-1 УЗ	КСО-304-03-26/6 УЗ	КСО-304-03-2 УЗ	КСО-304-04-2 УЗ		
5	Порядковый номер камеры в РУ	5	3	1		2	4	8	-	-
6	Назначение камеры	Трансформатор №1	Ввод №1	Отх. линия №1	Шинный ввод	Отх. линия №2	Ввод №2	Трансформатор №2	-	-
7	Марка, кол-во и сечение присоединяемых кабелей	АЛПАН-10-5(1)35	АЛПАН-10-5(1)35	АЛПАН-10-2(1)35		АЛПАН-10-5(1)35	АЛПАН-10-5(1)35	АЛПАН-10-5(1)35	-	-
8	Тип коммутационного аппарата	ВНАП СЭД-10/630-20	ВНА СЭД-10/630-20	ВНА СЭД-10/630-20	РВЗ СЭД-10/1030	ВНА СЭД-10/630-20	ВНА СЭД-10/630-20	ВНАП СЭД-10/630-20	-	-
9	Тип предохранителя, ток плавкой вставки	ПНТ-101-10-50-20, 50А	-	-	-	-	-	ПНТ-101-10-50-20, 50А	-	-
10	Тип трансформатора тока, класс точности	-	-	-	-	-	-	-	-	-
11	Тип трансформатора напряжения	-	-	-	-	-	-	-	-	-
12	Тип вентильного разрядника	-	-	-	-	-	-	-	-	-
13	Тип амперметра или вольтметра	-	-	-	-	-	-	-	-	-
14	Тип счетчика электроэнергии	-	-	-	-	-	-	-	-	-
15	Объект:	Электроснабжение жилого дома поз. 7								
16	Заказчик и его адрес:	ООО "СЭЛС" г. Воронеж								

План расположения камер КСО (1 : 50)

В комплект поставки РУ входят:

Торцевая панель правая КСО-304-25П-2 УЗ	1 шт.
Торцевая панель левая КСО-304-27П-2 УЗ	1 шт.
Торцевая панель правая КСО-304-25П-2 УЗ	1 шт.
Торцевая панель левая КСО-304-27П-2 УЗ	1 шт.

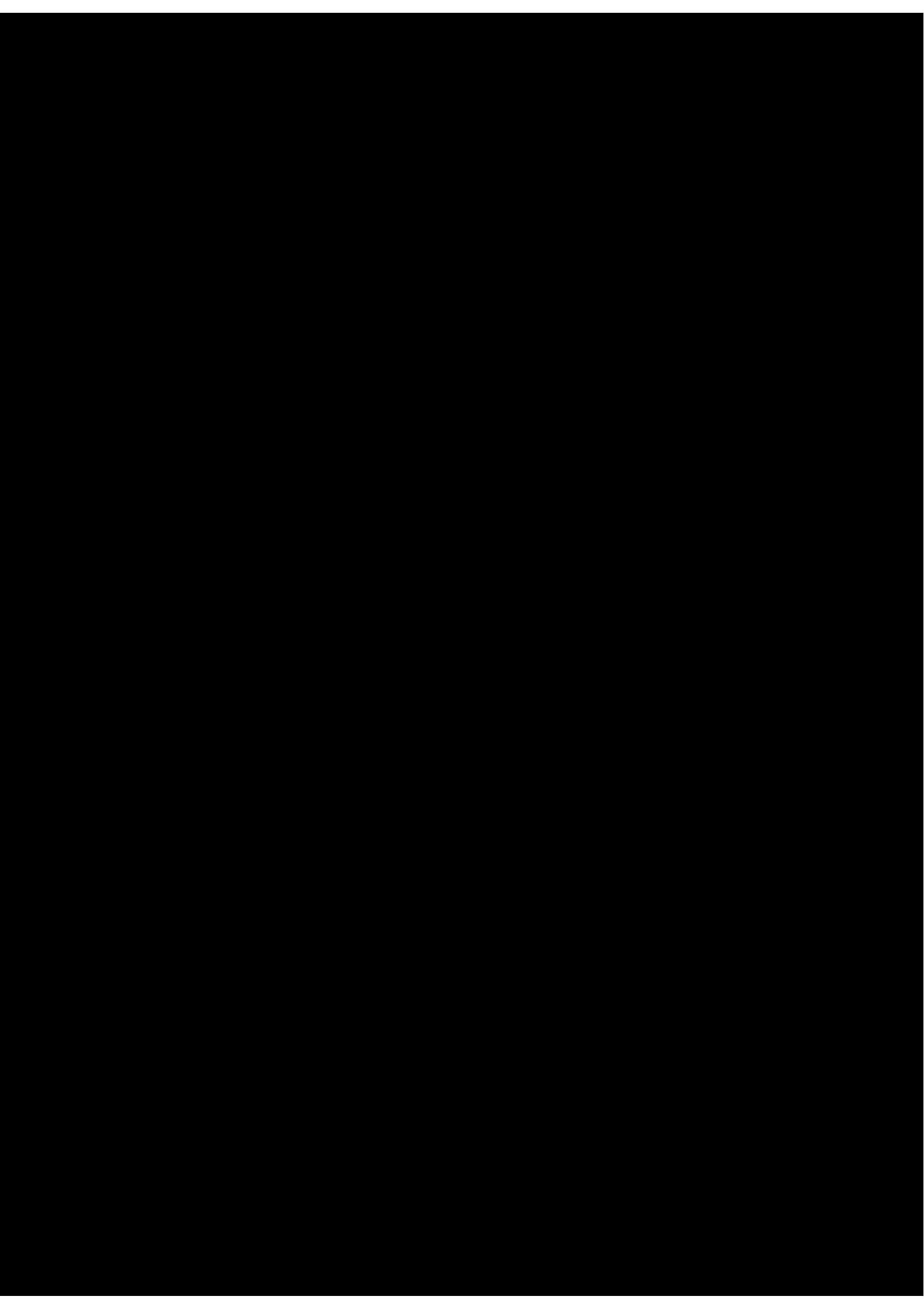
Согласовано: _____
 Должность _____ Подпись (расшифровка) _____ Дата _____
 Название организации _____

РЧБ.КСО304.2012.10.05			
Лист	Листов	Дата	Листов
1	1		1

Распределительное устройство 6 кВ из камер КСО-304

Формат А3

Рис. 2.2.7 Пример типового решения двухрядного распределительного устройства из ячеек КСО 304 с выключателями нагрузки на вводах и отходящих линиях





НИЗКОВОЛЬТНЫЕ КОМПЛЕКТНЫЕ УСТРОЙСТВА

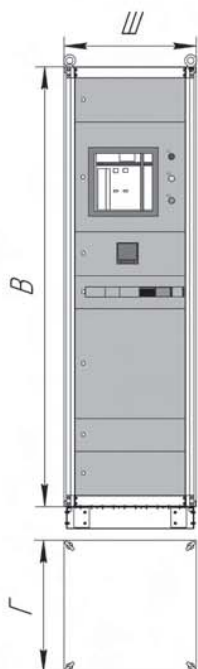
3.1. ГЛАВНЫЕ РАСПРЕДЕЛИТЕЛЬНЫЕ ЩИТЫ ГРЩ «ОСКОЛ» НА ТОКИ ДО 4000 А



ГРЩ «Оскол» - низковольтное комплектное устройство для использования в сетях трехфазного переменного тока напряжением 380/220 В и частотой 50 Гц промышленных и непромышленных объектов. Изделие включает в себя функции приема и распределения электрической энергии, защиты от перегрузок и коротких замыканий, а также управления, измерения и сигнализации.

ГРЩ «Оскол» имеет модульно-блочный принцип построения, что позволяет выполнять щиты любой конфигурации с различными вариантами разделения функциональных узлов. Доступность всех коммутационных аппаратов и использование стандартных комплектующих обеспечивает быстрое выполнение операций по обслуживанию.

ГРЩ «Оскол» выпускаются в соответствии с ГОСТ Р 51321.1. Общий вид панели ГРЩ представлен на рис. 3.1.1. Принципиальная схема и общий вид примеров типовых проектов выполненных РУНН 0,4кВ из панелей ГРЩ «Оскол» представлены на рис. 3.1.7-3.1.10.



СТРУКТУРА УСЛОВНОГО ОБОЗНАЧЕНИЯ ПАНЕЛЕЙ ГРЩ

ГРЩ-Х-ХХ-ХХХХ У3.1 IPXX

- | | |
|--------------|---|
| ГРЩ | - главный распределительный щит. |
| Х | назначение панели: |
| | - ПВ – панель вводная; |
| | - ПВС – панель вводно-секционная; |
| | - ПС – панель секционная; |
| | - ПЛ – панель линейная; |
| | - ПКУ – панель конденсаторных установок; |
| | - ЩУ – щиток учета. |
| ХХ | - номер типовой схемы. |
| ХХХХ* | - номинальный ток панели $I_{ном}$, А; номинальная мощность конденсаторной установки $P_{ном}$, кВАр. |
| У 3.1 | - климатическое исполнение и категория размещения по ГОСТ 15150. |
| IPXX | - степень защиты оболочки по ГОСТ 14254: IP20, IP31, IP54, IP55. |
- * В условном обозначении ПЛ номинальный ток не проставляется (кроме ПЛ-05 и ПЛ-06)

Рис.3.1.1 Общий вид панели ГРЩ

ТЕХНИЧЕСКИЕ ДАННЫЕ

Основные технические характеристики и параметры панелей ГРЩ приведены в табл. 3.1.1:

Таблица 3.1.1

Наименование параметра	Значение
Номинальное рабочее напряжение главных цепей, В	400
Номинальное рабочее напряжение вторичных цепей, В	~ 220
Номинальная частота, Гц	50
Номинальный ток сборных шин, А	до 4000
Номинальное напряжение изоляции сборных шин, В	1000
Ток короткого замыкания (ударный), (максимальное значение), кА	187
Сквозной ток короткого замыкания (действующий), (максимальное значение), кА/сек	85
Внутреннее секционирование в соответствии с ГОСТ Р 51321.1	виды 1, 2а, 2б, 3а, 3б, 4а, 4б
Обслуживание щита	одностороннее/двустороннее
Степень защиты оболочки по ГОСТ 14254	IP20, IP31, IP54, IP55
Группа механического исполнения по ГОСТ 17516.1 в части стойкости к механическим внешним воздействующим факторам	M3
Система заземления	TN-C, TN-C-S, TN-S
Климатическое исполнение и категория размещения по ГОСТ 15150	У3.1
Гарантийный срок службы:	
- со дня ввода в эксплуатацию	24 месяца
- со дня продажи	30 месяцев
Срок службы с возможной заменой коммутационных аппаратов	не менее 25 лет
Средняя наработка на отказ, час	20000

УСЛОВИЯ ЭКСПЛУАТАЦИИ

высота над уровнем моря по ГОСТ 15150 – не более 2000 м. При эксплуатации на высоте над уровнем моря свыше 1000 м номинальные токи ГРЩ «Оскол» должны быть снижены на 10 %;
 рабочий диапазон температур по ГОСТ 15150 - от минус 10 до плюс 40 °С;
 тип атмосферы по ГОСТ 15150 – II (промышленная);
 окружающая среда – невзрывоопасная, не содержащая токопроводящей пыли, агрессивных газов и паров в концентрациях, разрушающих металлы и изоляцию;
 рабочее положение в пространстве – вертикальное, отклонение не должно быть более 5°;
 номинальный режим работы – продолжительный.

Эксплуатация НКУ должна производиться в соответствии с «Правилами технической эксплуатации электроустановок потребителей» и «Правилами техники безопасности при эксплуатации электроустановок потребителей», а также указаниями, изложенными в эксплуатационной документации, входящих в комплект поставки.

КОНСТРУКЦИЯ

Панели вводные (далее ПВ), предназначены для подключения силовых вводов и передачи электрической энергии на секции и отходящие линии. ПВ могут быть оборудованы автоматическими выключателями различных типов, как отечественных, так импортных производителей и аппаратурой мониторинга и контроля с возможностью интеграции в АСУ. В оборудовании ПВ могут быть реализованы следующие функции: защита от перегрузок, мгновенная токовая отсечка, селективная токовая отсечка, защита от замыкания на землю, дифференциальная защита, учет электроэнергии (технический и коммерческий), дистанционное управление, передача данных, контроль мощности и контроль качества энергии. Подключение вводных кабелей и шинпровода возможно как сверху, так и снизу панели.

Панели вводно-секционные (далее ПВС), предназначены для подключения силовых вводов, секционирования сборных шин и передачи электрической энергии на секции и отходящие линии. В оборудовании ПВС могут быть реализованы те же самые функции, что и во вводных панелях также с возможностью подключения вводных кабелей и шинпровода, как сверху, так и снизу панели.

Панели секционные (далее ПС), обеспечивают секционирование сборных шин.

Панели линейные (далее ПЛ), предназначены для распределения электроэнергии со сборных шин на отходящие линии. ПЛ с автоматическими выключателями на отходящих линиях выполняются совместно с кабельным отсеком. Панели изготавливаются с возможностью подключения к ним, как сверху, так и снизу, как кабелем, так и шинпроводом ШМА 5 производства ОАО «СОЭМИ».

Панели конденсаторных установок (далее ПКУ), предназначены для повышения коэффициента мощности электроустановок. Применяемый электронный регулятор, управляемый микропроцессором, обеспечивает поддержание требуемого коэффициента мощности с большой точностью и в широком диапазоне компенсируемой реактивной мощности. Установки снабжены экологически безвредными конденсаторами современной конструкции. ПКУ изготавливаются без дросселей.

В случае установки шкафов ГРЩ в два ряда, используются **шинный мост**. Шинный мост изготавливается только в составе ГРЩ. Шинный мост представляет собой пятипроводную систему (L1, L2, L3, N и PE), состоящую из двух подставок для крепления к корпусам и конструкции в которой расположены шины. Шины применяются как медные, так и алюминиевые с сечением в зависимости от номинального тока шинного моста. Сечение шин N и PE по умолчанию такое же, как и у фазных проводников. Размер шинного моста указывается на плане размещения ГРЩ в опросном листе ГРЩ «Оскол», с указанием расстояния между фасадами панелей.

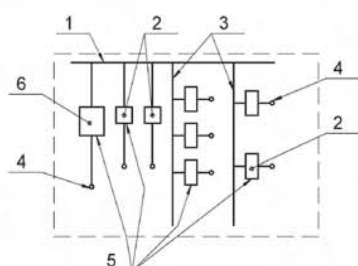
В панелях ГРЩ предусмотрено внутреннее разделение (секционирование) по ГОСТ Р 51321.1 с помощью ограждений и перегородок. Внутреннее разделение с помощью перегородок или ограждений (металлическими или неметаллическими) на отдельные отсеки или подсекции обеспечивает:

- защиту обслуживающего персонала от контакта с токоведущими частями соседних функциональных блоков.
- Степень защиты не менее IP2X;
- защиту от переноса твердых инородных частиц с одного блока ГРЩ на другой. Степень защиты не менее IP2X.

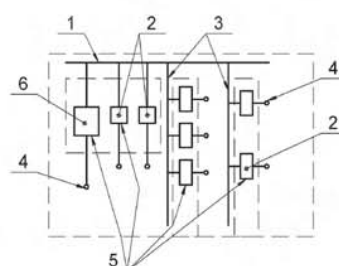
Типичные виды разделения с помощью ограждений и перегородок приведены в таблице 3.1.2 и представлены на рисунке 3.1.2.

Таблица 3.1.2

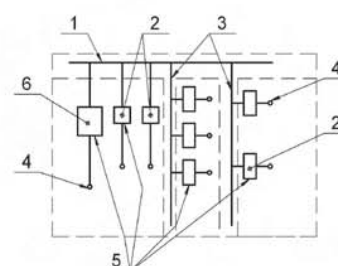
Главный критерий	Вспомогательный критерий	Обозначение вида
Разделение отсутствует	Нет	1
Отделение сборных шин от функциональных блоков	Зажимы для внешних проводников не отделены от сборных шин	2a
	Зажимы для внешних проводников отделены от сборных шин	2b
Отделение сборных шин от функциональных блоков, а также с разделением всех функциональных блоков. Отделение зажимов для внешних проводников от функциональных	Зажимы для внешних проводников не отделены от сборных шин	3a
	Зажимы для внешних проводников отделены от сборных шин	3b
Отделение сборных шин от всех функциональных блоков, а также с разделением всех функциональных блоков. Отделение зажимов для внешних проводников, связанных с одним функциональным блоком, от зажимов другого функционального блока и сборных шин	Зажимы для внешних проводников находятся в одной секции с функциональным блоком	4a
	Зажимы для внешних проводников находятся в разных секциях с функциональным блоком, но в отдельной защищенной секции	4b



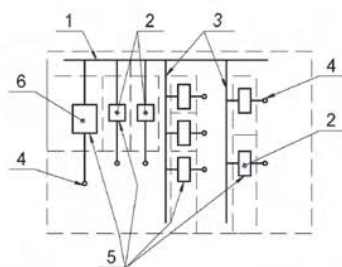
а) разделение вида 1



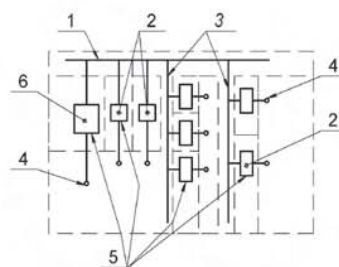
б) разделение вида 2a



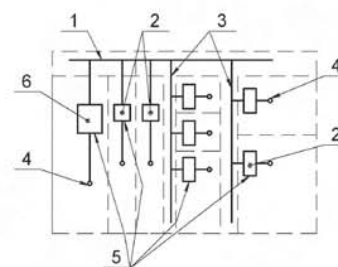
в) разделение вида 2b



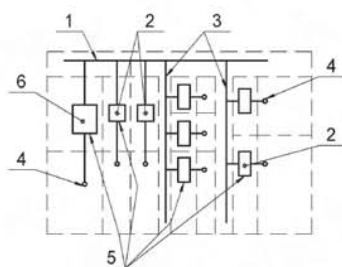
г) разделение вида 3a



д) разделение вида 3b



е) разделение вида 4a



ж) разделение вида 4b

1 – сборные шины; 2 – блок вывода; 3 – распределительные шины; 4 – зажим для внешних проводников; 5 – функциональные блоки; 6 – блок ввода

Рис. 3.1.2 Виды разделения

Панели ГРЩ изготавливаются в корпусах КСМ производства завода «СОЭМИ», корпусах Prisma Plus P и Spacial SF производства компании «Шнейдер-Электрик», корпусах TriLine-R компании ABB. Габаритные размеры применяемых корпусов приведены в **таблице 3.1.3**:

Таблица 3.1.3

Габарит, №	КСМ, ВхШхГ, мм ≤ IP31	TriLine-R, ВхШхГ, мм IP54	Spacial SF, ВхШхГ, мм IP55	Prisma P, ВхШхГ, мм ≤ IP55
1	2100x400x600	2013x364x625	2100x400x600	2100x400x600
2	2100x600x600	2013x614x625	2100x600x600	2100x650x600
3	2100x800x600	2013x864x625	2100x800x600	2100x800x600
4	2100x1200(600+600)x600	2013x1228(614+614)x625	2100x1200(600+600)x600	2100x1300(650+650)x600
5	2100x1200(800+400*)x600	2013x1228(864+364*)x625	2100x1200(800+400*)x600	2100x1200(800+400*)x600
6	-	2113x1114x825	-	2100x800x1000

* Ширина кабельного отсека

Панели ГРЩ применяемые при изготовлении РУНН в составе КТПВ-Оскол-250...2500/6...10/0,4-08 изготавливаются двухстороннего обслуживания. Со стороны фасада предусмотрено управление автоматическими выключателями, АВР и визуализация технических параметров РУНН. С задней стороны панелей предусмотрено подключение отходящих кабелей и обслуживание трансформаторов тока отходящих линий. Типовые решения КТПВ производства ОАО «СОЭМИ», а также технические параметры РУНН в составе КТПВ приведены в **разделе 1.1 «Подстанции трансформаторные комплектные и распределительные «Оскол»**». Габаритные размеры панелей РУНН приведены в **таблице 3.1.4**:

Таблица 3.1.4

Габарит, №	КСМ, ВхШхГ, мм ≤ IP31	Spacial SF, ВхШхГ, мм IP55
1	2100x400x1000	2100x400x1000
2	2100x600x1000	2100x600x1000
3	2100x800x1000	2100x800x1000
4	2100x800x1200	2100x800x1200
5	2100x1200(600+600)x1200	2100x1200(600+600)x1200

Панели ГРЩ выполняются по схемам первичных соединений, приведенным в **таблице 3.1.5**. Комбинации типовых схем ГРЩ «Оскол» представлены на **рисунках 3.1.3, 3.1.4, 3.1.5**

Таблица 3.1.5

Тип панели ГРЩ	Принципиальная однолинейная схема	Элементы на схеме		Габариты панели, по табл. 3.1.3/3.1.4		
		Обозначение	Наименование			
Вводные панели						
ГРЩ-ПВ-01-100		QF	авт. выкл. 100 А... 2500 А; трансформаторы тока 100/5 А... 2500/5 А; измеритель мощности;	1/2		
ГРЩ-ПВ-01-250		TA1-TA6			амперметр; вольтметр; сигнальная лампа наличия напряжения; счётчик активной мощности; счётчик реактивной мощности; ограничитель импульсных пере- напряжений (УЗИП).	2/2
ГРЩ-ПВ-01-400		PI				
ГРЩ-ПВ-01-630		PA				
ГРЩ-ПВ-01-800		PV				
ГРЩ-ПВ-01-1000		HL				
ГРЩ-ПВ-01-1250		PI				
ГРЩ-ПВ-01-1600		PK				
ГРЩ-ПВ-01-2000		FV				
ГРЩ-ПВ-01-2500						
ГРЩ-ПВ-01-3200						
ГРЩ-ПВ-01-4000						
ГРЩ-ПВ-02-100		QF	авт. выкл. 100 А... 2500 А; трансформаторы тока 100/5 А... 2500/5 А; измеритель мощности;	1/2		
ГРЩ-ПВ-02-250		TA1-TA6			амперметр; вольтметр; сигнальная лампа наличия напряжения; счётчик активной мощности; счётчик реактивной мощности; ограничитель импульсных пере- напряжений (УЗИП).	2/2
ГРЩ-ПВ-02-400		PI				
ГРЩ-ПВ-02-630		PA				
ГРЩ-ПВ-02-800		PV				
ГРЩ-ПВ-02-1000		HL				
ГРЩ-ПВ-02-1250		PI				
ГРЩ-ПВ-02-1600		PK				
ГРЩ-ПВ-02-2000		FV				
ГРЩ-ПВ-02-2500						
ГРЩ-ПВ-02-3200						
ГРЩ-ПВ-02-4000						
ГРЩ-ПВ-03-100		QF	авт. выкл. 100 А... 4000 А; трансформаторы тока 100/5 А... 2500/5 А; измеритель мощности;	1/2		
ГРЩ-ПВ-03-250		TA1-TA6			амперметр; вольтметр; сигнальная лампа наличия напряжения; счётчик активной мощности; счётчик реактивной мощности; ограничитель импульсных пере- напряжений (УЗИП).	2/2
ГРЩ-ПВ-03-400		PI				
ГРЩ-ПВ-03-630		PA				
ГРЩ-ПВ-03-800		PV				
ГРЩ-ПВ-03-1000		HL				
ГРЩ-ПВ-03-1250		PI				
ГРЩ-ПВ-03-1600		PK				
ГРЩ-ПВ-03-2000		FV				
ГРЩ-ПВ-03-2500						
ГРЩ-ПВ-03-3200						
ГРЩ-ПВ-03-4000						

Таблица 3.1.5 (продолжение)

Тип панели ГРЩ	Принципиальная однолинейная схема	Элементы на схеме		Габариты панели, по табл. 3.1.3/ 3.1.4
		Обозна- чение	Наименование	
ГРЩ-ПВ-04-100	<p>Ввод</p> <p>Опции:</p> <ul style="list-style-type: none"> - TA - - PA , PV - HL - - - 	QF	авт. выкл. 100 А... 4000 А;	1/2
ГРЩ-ПВ-04-250		TA1-TA6	трансформаторы тока 100/5 А... 2500/5 А;	
ГРЩ-ПВ-04-400		PI	измеритель мощности;	
ГРЩ-ПВ-04-630		PA	амперметр;	
ГРЩ-ПВ-04-800		PV	вольтметр;	
ГРЩ-ПВ-04-1000		HL	сигнальная лампа наличия напряжения;	
ГРЩ-ПВ-04-1250		PI	счётчик активной мощности;	
ГРЩ-ПВ-04-1600		PK	счётчик реактивной мощности;	
ГРЩ-ПВ-04-2000		FV	ограничитель импульсных пере- напряжений (УЗИП).	
ГРЩ-ПВ-04-2500				
ГРЩ-ПВ-04-3200				
ГРЩ-ПВ-04-4000				
Панели вводно-секционные				
ГРЩ-ПВС-01-100	<p>Опции:</p> <ul style="list-style-type: none"> - TA - АВР - - PA , PV - HL - - - 	1QF-3QF	авт. выкл. 100 А... 1600 А;	3/-
ГРЩ-ПВС-01-250		1TA1-1TA6 2TA1-2TA6 ABP	трансформаторы тока 100/5 А... 1600/5 А; устройство автоматического включения резерва;	
ГРЩ-ПВС-01-400		PI	измеритель мощности;	
ГРЩ-ПВС-01-630		PA	амперметр;	
ГРЩ-ПВС-01-800		PV	вольтметр;	
ГРЩ-ПВС-01-1000		HL	сигнальная лампа наличия напряжения;	
ГРЩ-ПВС-01-1250		PI	счётчик активной мощности;	
ГРЩ-ПВС-01-1600		PK	счётчик реактивной мощности;	
ГРЩ-ПВС-01-1600	FV	ограничитель импульсных пере- напряжений (УЗИП).		
ГРЩ-ПВС-02-100	<p>Опции:</p> <ul style="list-style-type: none"> - TA - АВР - - PA , PV - HL - - - 	1QF-3QF	авт. выкл. 100 А... 1600 А;	3/-
ГРЩ-ПВС-02-250		1TA1-TA6 2TA1-2TA6 ABP	трансформаторы тока 100/5 А... 1600/5 А; устройство автоматического включения резерва;	
ГРЩ-ПВС-02-400		PI	измеритель мощности;	
ГРЩ-ПВС-02-630		PA	амперметр;	
ГРЩ-ПВС-02-800		PV	вольтметр;	
ГРЩ-ПВС-02-1000		HL	сигнальная лампа наличия напряжения;	
ГРЩ-ПВС-02-1250		PI	счётчик активной мощности;	
ГРЩ-ПВС-02-1600		PK	счётчик реактивной мощности;	
ГРЩ-ПВС-02-1600		FV	ограничитель импульсных пере- напряжений (УЗИП).	

Таблица 3.1.5 (продолжение)

Тип панели ГРЩ	Принципиальная однолинейная схема	Элементы на схеме		Габариты панели, по табл. 3.1.3/ 3.1.4	
		Обозна- чение	Наименование		
ГРЩ-ПВС-03-100		1QF-3QF	авт. выкл. 100 А... 1600 А;	3/-	
ГРЩ-ПВС-03-250		1TA1-1TA6 2TA1-2TA6 ABP	трансформаторы тока 100/5 А...1600/5 А;		
ГРЩ-ПВС-03-400		PI	устройство автоматического включения резерва;		
ГРЩ-ПВС-03-630		PA	измеритель мощности;		
ГРЩ-ПВС-03-800		PV	амперметр;		
ГРЩ-ПВС-03-1000		HL	вольтметр;		
ГРЩ-ПВС-03-1250		HL	сигнальная лампа наличия напряжения;		
ГРЩ-ПВС-03-1600		PI PK FV	счётчик активной мощности; счётчик реактивной мощности; ограничитель импульсных пере- напряжений (УЗИП).		
ГРЩ-ПВС-04-100		1QF-3QF	авт. выкл. 100 А... 1600 А;	3/-	
ГРЩ-ПВС-04-250		1TA1-1TA6 2TA1-2TA6 ABP	трансформаторы тока 100/5 А... 1600/5 А;		
ГРЩ-ПВС-04-400		PI	устройство автоматического включения резерва;		
ГРЩ-ПВС-04-630		PA	измеритель мощности;		
ГРЩ-ПВС-04-800		PV	амперметр;		
ГРЩ-ПВС-04-1000		HL	вольтметр;		
ГРЩ-ПВС-04-1250		HL	сигнальная лампа наличия напряжения;		
ГРЩ-ПВС-04-1600		PI PK FV	счётчик активной мощности; счётчик реактивной мощности; ограничитель импульсных пере- напряжений (УЗИП).		
Панели секционные					
ГРЩ-ПС-01-100			авт. выкл. 100 А... 2500 А;	1/-	
ГРЩ-ПС-01-250					2/1
ГРЩ-ПС-01-400					
ГРЩ-ПС-01-630		QF	устройство автоматического включения резерва.	3/2	
ГРЩ-ПС-01-800		ABP			
ГРЩ-ПС-01-1000					
ГРЩ-ПС-01-1250					
ГРЩ-ПС-01-1600					
ГРЩ-ПС-01-2000					
ГРЩ-ПС-01-2500					

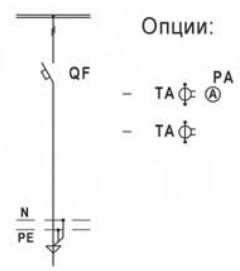
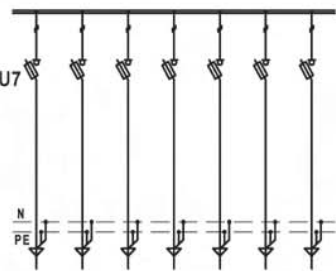
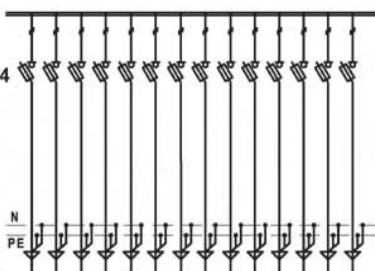
Таблица 3.1.5 (продолжение)

Тип панели ГРЩ	Принципиальная однолинейная схема	Элементы на схеме		Габариты панели, по табл. 3.1.3/ 3.1.4
		Обозна- чение	Наименование	
ГРЩ-ПС-02-100				1/-
ГРЩ-ПС-02-250				2/2
ГРЩ-ПС-02-400				3/2
ГРЩ-ПС-02-630		QW	выкл. нагрузки 100 А... 2500 А;	
ГРЩ-ПС-02-800		ABP	устройство автоматического включения резерва.	
ГРЩ-ПС-02-1000				
ГРЩ-ПС-02-1250				
ГРЩ-ПС-02-1600				
ГРЩ-ПС-02-2000				
ГРЩ-ПС-02-2500				
Панели линейные				
ГРЩ-ПЛ-01		QF1-QF2 QF3...QF8 TA PA	авт. выкл. 400 А-630 А; авт. выкл. 16 А...250 А; трансформатор тока; амперметр;	5/3
ГРЩ-ПЛ-02		QF1 QF2...QF8 TA PA	авт. выкл. 400 А-630 А; авт. выкл. 16 А...250 А; трансформатор тока; амперметр;	5/3
ГРЩ-ПЛ-03		QF1...QF8 TA PA	авт. выкл. 16 А...250 А; трансформатор тока; амперметр;	5/3

Таблица 3.1.5 (продолжение)

Тип панели ГРЩ	Принципиальная однолинейная схема	Элементы на схеме		Габариты панели, по табл. 3.1.3/3.1.4	
		Обозначение	Наименование		
ГРЩ-ПЛ-04	<p>Опции: - TA Φ PA</p>	QF1-QF3 QF4...QF7 TA PA	авт. выкл. 400 А-630 А; авт. выкл. 16 А...250 А; трансформатор тока; амперметр;	5/3	
ГРЩ-ПЛ-05-400	<p>Опции: - TA Φ PA - TA Φ PI</p>	QF TA PA PI	авт. выкл. 400 А... 630 А; трансформатор тока; амперметр; счётчик активной мощности;	2/2	
ГРЩ-ПЛ-05-630					
ГРЩ-ПЛ-05-800	<p>Опции: - TA Φ PA - TA Φ PI</p>	QF TA PA PI	авт. выкл. 800 А... 2000 А; трансформатор тока; амперметр; счётчик активной мощности;	2/2	
ГРЩ-ПЛ-05-1000					
ГРЩ-ПЛ-05-1250					
ГРЩ-ПЛ-05-1600					
ГРЩ-ПЛ-05-2000					
ГРЩ-ПЛ-06-400	<p>Опции: - TA Φ PA - TA Φ PI</p> <p>Шинопровод</p>	QF TA PA PI	авт. выкл. 400 А... 630 А; трансформатор тока; амперметр; счётчик активной мощности;	2/2	
ГРЩ-ПЛ-06-630					
ГРЩ-ПЛ-06-800	<p>Опции: - TA Φ PA - TA Φ PI</p> <p>Шинопровод</p>	QF TA PA PI	авт. выкл. 800 А... 2000 А; трансформатор тока; амперметр; счётчик активной мощности;	2/2	
ГРЩ-ПЛ-06-1000					
ГРЩ-ПЛ-06-1250					
ГРЩ-ПЛ-06-1600					
ГРЩ-ПЛ-06-2000					

Таблица 3.1.5 (продолжение)

Тип панели ГРЩ	Принципиальная однолинейная схема	Элементы на схеме		Габариты панели, по табл. 3.1.3/3.1.4
		Обозначение	Наименование	
ГРЩ-ПЛ-07	 <p>Опции: - TA Φ $\text{\textcircled{A}}$ - TA Φ</p>	QF TA PA	модульный авт. выкл. 0,5 А... 63 А; трансформатор тока; амперметр;	2/2 Вместимость монтажной рейки: 21 модуль по 18мм; Максимальное количество монтажных реек: 7.
ГРЩ-ПЛ-08	 <p>Опции: - TA Φ $\text{\textcircled{A}}$;</p>	QFU1-QFU7 TA PA	выкл. нагрузки с предохранителем 250 А ... 630 А; трансформатор тока; амперметр;	3/3
ГРЩ-ПЛ-09	 <p>Опции: - TA Φ $\text{\textcircled{A}}$;</p>	QFU1-QFU14 TA PA	выкл. нагрузки с предохранителем до 160 А; трансформатор тока; амперметр;	3/3

Изменена таблица (схема ГРЩ-ПЛ-07 изменилась и добавлен текст в посл. колонке)

Панели конденсаторных установок

ГРЩ-ПКУ-50		QW	выкл. нагрузки 100 А; 250 А; 400 А; 630 А;	2/2
ГРЩ-ПКУ-100		KY1	конденсаторная установка 50 кВАр; 100 кВАр; 200 кВАр; 300 кВАр. (без дросселей)	
ГРЩ-ПКУ-200				
ГРЩ-ПКУ-300				
Щиток учета				
ГРЩ-ЩУ	-	-	Счетчик тип по заказу	СОЭМИ 500x500 X200

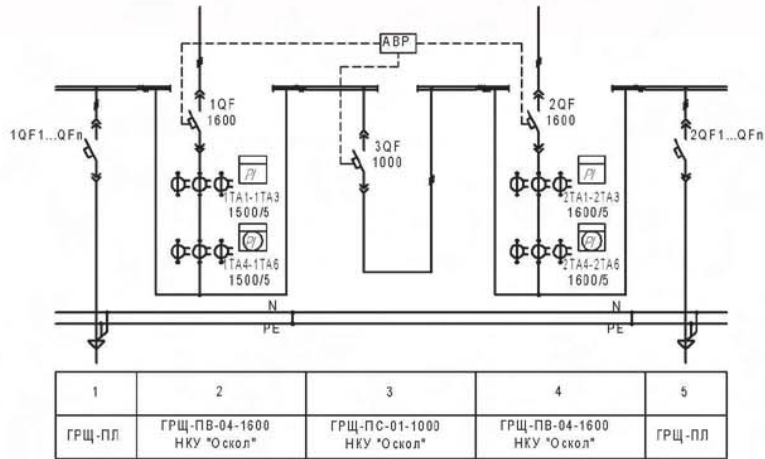


Рис. 3.1.3 Схема с двумя вводами и одним секционным автоматическим выключателем

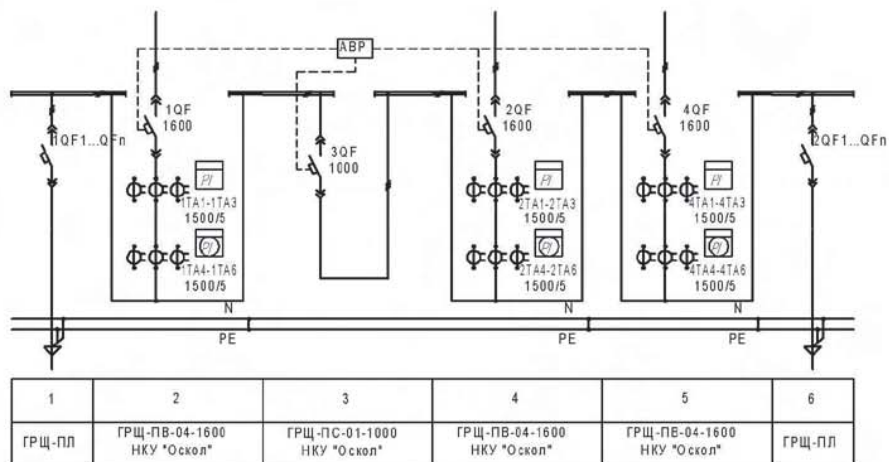


Рис. 3.1.4 Схема с тремя вводами и одним секционным автоматическим выключателем

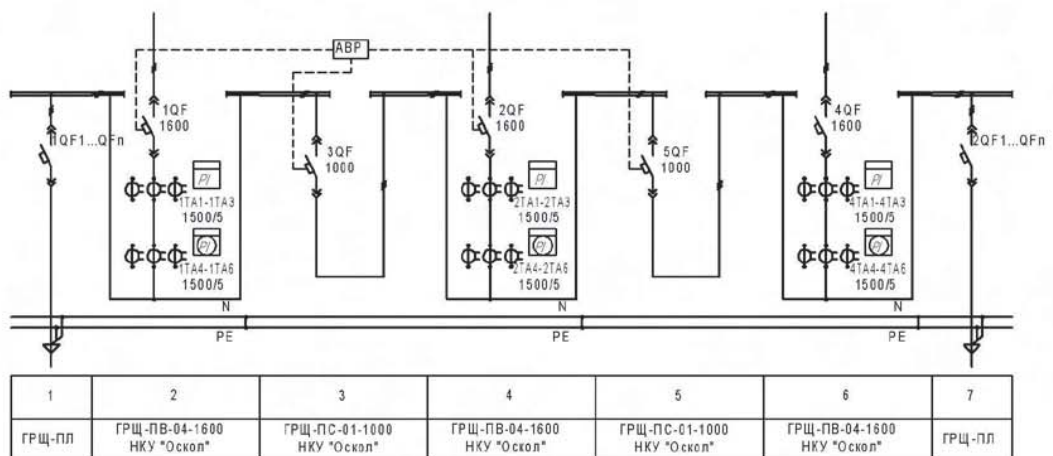


Рис. 3.1.5 Схема с тремя вводами и двумя секционными автоматическими выключателями с выделением потребителей особой группы первой категории на отдельную секцию

АППАРАТУРА ПРИМЕНЯЕМАЯ В ГРЩ

На вводе ГРЩ «Оскол» устанавливаются автоматические выключатели выдвижного исполнения импортного и отечественного производителя с номинальным током до 4000 А, с различными функциональными блоками управления и контроля.

Защита отходящих линий осуществляется автоматическими выключателями выдвижного (стационарного) исполнения или предохранителями-разъединителями импортного или отечественного производителя.

В ГРЩ «Оскол» может быть выполнена схема АВР с различными алгоритмами работы с применением микропроцессорной техники.

Для организации учёта электроэнергии, сигнализации, измерения и защиты в ГРЩ «Оскол» устанавливаются следующие опции:

- многофункциональные измерители мощности и трансформаторы на вводе и на отходящих линиях;
- амперметры в каждой фазе на вводе;
- вольтметр с переключателем на вводе;
- амперметры на отходящих линиях;
- сигнальные лампы наличия напряжения на вводе и на отходящих линиях;
- счётчики активной и реактивной энергии на вводе и на отходящих линиях;
- устройство защиты от прямых и косвенных грозовых перенапряжений;
- другие приборы по заказу.

Для установки приборов учета электроэнергии предусмотрен **щиток** со счетчиком электрической энергии. Щиток учета устанавливается на стене на свободном месте помещения. Возможна установка данного счетчика и в верхние отсеки панелей ГРЩ.

При формировании заказа возможно изменение состава схемы ГРЩ «Оскол» с учётом требований заказчика.

ФОРМУЛИРОВАНИЕ ЗАКАЗА

Основным документом для оформления заказа является опросный лист (рис.1.6) , в котором необходимо отразить принципиальную однолинейную схему с указанием расчетных токов, количества и сечения подключаемых кабелей, степени защиты IP, вида разделения, типа корпуса, фирму изготовителя или тип оборудования, а также план расположения панелей ГРЩ с указанием основных габаритных размеров.

Пример записи:

РУНН 0,4 кВ из панелей ГРЩ «Оскол» ГОСТ Р 51321.1, согласно техническим параметрам в опросном листе (рис. 3.1.7).
РУНН.04.2013.03.01.300ОЛ, лист 1

Специалистами ОАО «СОЭМИ» создана база типовых элементов в формате dwg, позволяющая просто и быстро заполнить опросный лист, а также использовать разработанные схемы для проектирования. Для получения базы типовых элементов или технической информации обращайтесь по адресу: nkusoemi@naukabel.ru или по тел. (4725) 32-48-51, 46-91-42.

Схема РУ-0,4 кВ

Порядковый номер панели	ГРЩ-ПЛ-01 "Оскол"								ГРЩ-ПВС-04-1600 "Оскол"								ГРЩ-ПЛ-01 "Оскол"								ГРЩ-ПКУ-100 "Оскол"							
	1	2	3	4	5	6	7	8	1	2	3	4	5	6	7	8	1	2	3	4	5	6	7	8	1	2	3	4	5	6	7	8
Тип панели РУ	ГРЩ-ПЛ-01 "Оскол"								ГРЩ-ПВС-04-1600 "Оскол"								ГРЩ-ПЛ-01 "Оскол"								ГРЩ-ПКУ-100 "Оскол"							
Порядковый номер линии	1	2	3	4	5	6	7	8	1	2	3	4	5	6	7	8	1	2	3	4	5	6	7	8	1	2	3	4	5	6	7	8
Нагрузка линии, кВт	49.0	75.0	67.8	77.5	135.7	232.6	368.2	-	-	-	-	-	-	-	-	-	-	-	-	-	-	-	-	-	-	-	-	-	-	-	-	
Расчётный ток, А	434	75.0	105.0	120.0	210.0	360.0	570.0	ВВГнг 4х(4х240)	ВВГнг 4х(4х240)	ВВГнг 4х(4х240)	ВВГнг 4х(4х240)	ВВГнг 4х(4х240)	ВВГнг 4х(4х240)	ВВГнг 4х(4х240)	ВВГнг 4х(4х240)	ВВГнг 5х70	ВВГнг 5х70	ВВГнг 5х70	ВВГнг 5х70	ВВГнг 5х85	ВВГнг 5х85	ВВГнг 5х85	ВВГнг 5х85	ВВГнг 5х85	ВВГнг 5х85	ВВГнг 5х85	ВВГнг 5х85	ВВГнг 5х85	ВВГнг 5х85	ВВГнг 5х85		
Марка, количество и сечение кабеля									Конденсаторная установка №1								Конденсаторная установка №2															
Назначение линии	Резерв	15ШР	Резерв	5М	3М	1М	ЗРП	Ввод №1	Ввод №2	Секционный выключатель	Ввод №2	Ввод №1	Ввод №1	Ввод №1	Ввод №1	Резерв	15ШР	Резерв	5М	3М	1М	ЗРП	Трпх ХТ2Н	Трпх ХТ2Н	Трпх ХТ2Н	Трпх ХТ2Н	Трпх ХТ2Н	Трпх ХТ2Н	Трпх ХТ2Н	Трпх ХТ2Н		
Тип выключателя (или фидера провоздитель)	Трпх Т8Д	Трпх ХТ1С	Трпх ХТ2Н	Трпх ХТ2Н	Трпх ХТ2Н	Трпх ХТ3Н	Трпх Т5Н	Емкх Х1В PR332/P	Емкх Х1В PR332/P	Емкх Х1В PR332/P	Емкх Х1В PR332/P	Емкх Х1В PR332/P	Емкх Х1В PR332/P	Емкх Х1В PR332/P	Емкх Х1В PR332/P	Трпх ХТ1С	Трпх ХТ1С	Трпх ХТ2Н	Трпх ХТ2Н	Трпх ХТ2Н	Трпх ХТ2Н	Трпх ХТ3Н	Трпх ХТ3Н	Трпх ХТ3Н	Трпх ХТ3Н	Трпх ХТ3Н	Трпх ХТ3Н	Трпх ХТ3Н	Трпх Т5Н	Трпх Т8Д		
Расположение вводов отходящих линий: сверху/снизу	снизу								сверху								снизу															

1. Корпус: КСМ (СОЭМИ)
 2. Степень защиты: IP31
 3. Вид разделения: 2в
 4. Число сторон обслуживания: одна
 5. Дополнительные требования; установка счетчиков в отдельных навесных щитах учета

Согласовано: _____ Должность: _____ Подпись (расшифровка): _____ Дата: _____

М.П. _____
 Название организации

План расположения панелей ГРЩ (1 : 50)

Изм. Лист	№ докум.	Подпись	Дата
Разраб.			
Провер.			
Т. контр.			
Н. контр.			
Утвер.			

РУНН 0,4кВ из панелей ГРЩ "Оскол".
Опросный лист.

Листов _____
 Массштаб _____

Копировал _____
 Формат А3

Имя, № подл. _____
 Подп. и дата _____
 Взам. инв. № _____
 Инв. № дубл. _____

Рис. 3.1.7 Пример заполненного опросного листа типового решения РУНН 0,4кВ из панелей ГРЩ «Оскол» с автоматическими выключателями производства АВВ в корпусах КСМ

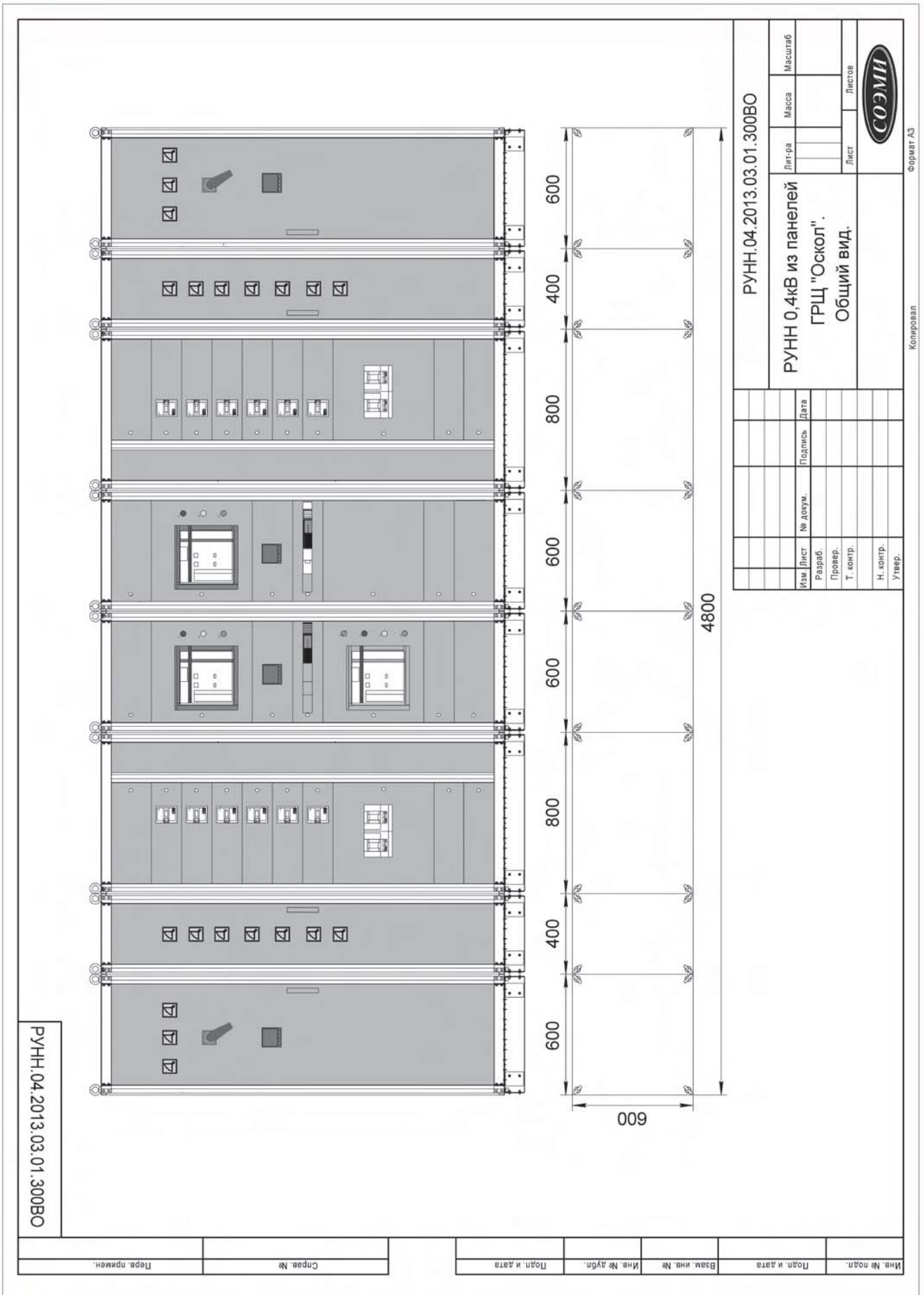


Рис. 3.1.8 Пример общего вида типового решения РУНН 0,4кВ из панелей ГРЩ «Оскол», согласно техническим данным в опросном листе рис. 3.1.7

РУНН.04.2012.03.02.3000Л

Ток трёхфазного КЗ (действ. значение), кА	36
Материал сборных шин	Медь

Схема РУ - 0,4 кВ

Порядковый номер панели	ГРЩ-ПЛ-01 "Оскол"							ГРЩ-ПЛ-01 "Оскол"							ГРЩ-ПЛ-01 "Оскол"									
	1	2	3	4	5	6	7	1	2	3	4	5	6	7	1	2	3	4	5	6	7			
Тип панели РУ	ГРЩ-ПВ-04-2000 "Оскол"																							
Нагрузка линии, кВт	368,2	223,6	77,5	67,8	49,0	75,0	368,2	223,6	77,5	67,8	49,0	75,0	368,2	223,6	77,5	67,8	49,0	75,0	368,2	223,6	77,5	67,8	49,0	75,0
Расчётный ток, А	570,0	360,0	120,0	105,0	75,0	105,0	570,0	360,0	120,0	105,0	75,0	105,0	570,0	360,0	120,0	105,0	75,0	105,0	570,0	360,0	120,0	105,0	75,0	105,0
Марка, количество и сечение кабеля	ВВГнг 2x(5x185) 2x(5x120)																							
Назначение линии	Ввод №1																							
Тип выключателя (или фирмa производителя)	NSX250F Micrologic 2.0																							
Расположение вводов отходящих линий: сверху/снизу	снизу							сверху							снизу									

1. Корпуса: КСМ (СОЗМИ)
 2. Степень защиты: IP31
 3. Вид разделения: 2в
 4. Число сторон обслуживания: одна
 5. Дополнительные требования: установка счетчиков в отдельных навесных щитках учета

Согласовано: _____ Должность: _____ Подпись (расшифровка): _____ Дата: _____

М.П. _____ Название организации: _____

План расположения панелей ГРЩ (1 : 50)

Изм. Лист	№ докум.	Подпись	Дата
Разраб.			
Провер.			
Т. контр.			
Н. контр.			
Утвер.			

РУНН.04.2012.03.02.3000Л

РУНН 0,4кВ из панелей ГРЩ "Оскол".
Опросный лист

Листов: _____ Лист: _____ Масса: _____ Масштаб: _____

СОЗМИ

Копировал: _____ Формат А3

Рис. 3.1.9 Пример заполненного опросного листа типового решения РУНН 0,4кВ из панелей ГРЩ «Оскол» с автоматическими выключателями производства Шнейдер Электрик в корпусах КСМ

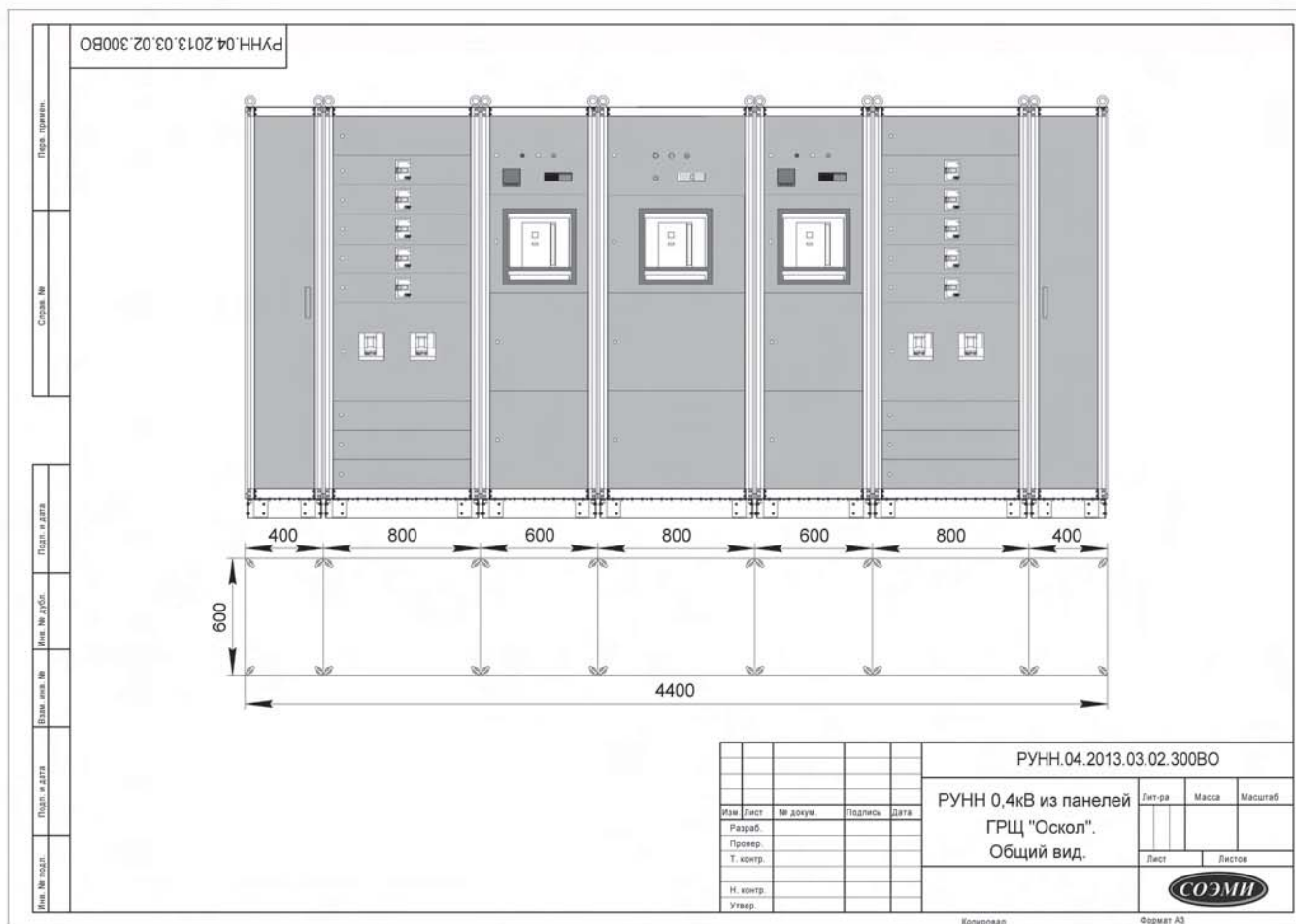


Рис. 3.1.10 Пример общего вида типового решения РУНН 0,4кВ из панелей ГРЩ «Оскол», согласно техническим данным в опросном листе рис. 1.9



Рис. 3.1.11 Фото РУНН 0,4кВ из панелей ГРЩ «Оскол» с дверями производства ОАО «СОЭМИ», согласно техническим данным в опросном листе рис. 1.9

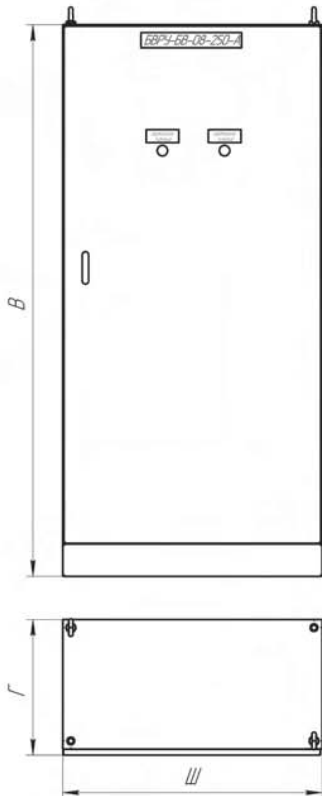
3.2. БЛОЧНЫЕ ВВОДНО-РАСПРЕДЕЛИТЕЛЬНЫЕ УСТРОЙСТВА БВРУ «ОСКОЛ» НА ТОКИ ДО 630 А



БВРУ предназначены для приёма, учёта и распределения электрической энергии в электроустановках напряжением до 400 В трёхфазного переменного тока частотой 50 Гц. Они могут быть оборудованы автоматическими выключателями различных типов, как отечественных, так импортных производителей и аппаратурой мониторинга и контроля с возможностью интеграции в АСУ.

БВРУ выпускаются в соответствии с ГОСТ Р 51732-2001.

БВРУ имеют **блочную структуру** (общий вид на рис. 3.2.1), которая позволяет заказчику самостоятельно реализовывать, как типовые схемы, так и любые другие схемы в зависимости от потребностей электроснабжения объекта. При этом возможно изготовление, как блоков по отдельности, так и многопанельного БВРУ. Электрические соединения между блоками выполняются заводом-изготовителем. При заказе блоков **БВРУ** по отдельности, возможна поставка комплекта перемычек необходимой длины.



СТРУКТУРА УСЛОВНОГО ОБОЗНАЧЕНИЯ БЛОКОВ БВРУ

БВРУ-БВ-XX-XXX-X УХЛ4 IPXX

- БВРУ** - блочное вводно-распределительное устройство.
- БВ** - блок ввода.
- XX** - номер схемы первичных соединений.
- XXX** - номинальный ток вводного аппарата $I_{ном}$, А.
- X** - наличие АВР:
отсутствие знака - без АВР;
А - с АВР.
- УХЛ4** - климатическое исполнение и категория размещения по ГОСТ 15150.
- IPXX** - степень защиты оболочки по ГОСТ 14254: IP20, IP31, IP55.

БВРУ-БР-XX-XX-X УХЛ4 IPXX

- БВРУ** - блочное вводно-распределительное устройство.
- БР** - блок распределения.
- XX** - тип аппаратуры на отходящих линиях:
А1 - автоматические выключатели модульные;
А2 - автоматические выключатели в литом корпусе;
П - планочные предохранители.
- XX** - количество трехполюсных линий распределения.
- X** - наличие блока управления освещения (БУО):
0 - отсутствует;
1 - автоматический БУО на 30 групп;
2 - неавтоматический БУО на 30 групп;
3 - автоматический БУО на 14 групп;
4 - неавтоматический БУО на 14 групп;
5 - автоматический БУО на 8 групп;
6 - неавтоматический БУО на 8 групп;
7 - по индивидуальной схеме заказчика.
- УХЛ4** - климатическое исполнение и категория размещения по ГОСТ 15150.
- IPXX** - степень защиты оболочки по ГОСТ 14254: IP20, IP31, IP55.

Рис. 3.2.1 Общий вид блока БВРУ

ТЕХНИЧЕСКИЕ ДАННЫЕ

Основные параметры **БВРУ** приведены в **таблице 3.2.1**:

Таблица 3.2.1

Наименование параметра	Значение
Номинальное рабочее напряжение на вводе, В	380/220
Номинальное рабочее напряжение вторичных цепей, В	220
Номинальная частота, Гц	50
Номинальный ток сборных шин, А	250, 400, 630
Максимальный ток короткого замыкания (ударный), кА	53
Номинально допустимый ток короткого замыкания (действующее значение) для блока ввода и сборных шин ВРУ, кА/1 сек:	
- для многопанельных	20
- для однопанельных	15
Внутреннее секционирование, в соответствии со стандартом ГОСТ Р 51321.1	формы 1
Степень защиты оболочкой по ГОСТ 14254 со всех сторон	IP20, IP31, IP55
Группа механического исполнения по ГОСТ 17516.1 в части стойкости к механическим внешним воздействующим факторам	M1
Системы заземления	TN-C, TN-S, TN-C-S
Климатическое исполнение и категория размещения по ГОСТ 15150	УХЛ4
Гарантийный срок службы со дня ввода в эксплуатацию	24 месяца
Гарантийный срок службы со дня продажи	30 месяцев
Устанавливаемый срок службы с возможной заменой отдельных комплектующих частей	25 лет
Средняя наработка на отказ	не менее 20000 часов
Обслуживание щита	одностороннее
Ввод/вывод кабелей (ввод и распределение)	снизу/сверху
Наибольшее сечение жил проводов и кабелей, присоединенных к вводным зажимам на 250 А	2x95 мм ²
Наибольшее сечение жил проводов и кабелей, присоединенных к вводным зажимам на 400 А -630 А	2x240 мм ²

УСЛОВИЯ ЭКСПЛУАТАЦИИ

- рабочий диапазон температур по ГОСТ 15150 - от плюс 1°С до плюс 40°С;
- высота над уровнем моря – не более 2000 м. При эксплуатации на высоте над уровнем моря свыше 1000 м номинальные токи БВРУ «Оскол» должны быть снижены на 10 %;
- тип атмосферы по ГОСТ 15150 – I (условно-чистая);
- рабочее положение в пространстве – вертикальное, отклонение не должно быть больше 5°;
- номинальный режим работы – продолжительный.

КОНСТРУКЦИЯ

Блочные вводно-распределительные устройства комплектуются из панелей (блоков БВРУ) одностороннего обслуживания и собираются в **корпусах сборных металлических КСМ** (глава 4), выпускаемых ОАО «СОЭМИ», Spacial SF (Schneider Electric). Габаритные размеры применяемых корпусов приведены в **таблице 3.2.2**. Схемы блоков БВРУ приведены в **таблице 3.2.3**.

Комплектация БВРУ из отдельных панелей (блоков БВРУ) делает возможным и использование в качестве схем электроснабжения зданий любой конфигурации и этажности, а также для группы помещений в составе здания (офисы и предприятия).

В блоках БВ-06, БВ-07, БВ-08 где присутствует подключение к двум независимым источникам питания между вводами устанавливается перегородка.

Конструкция блоков БВРУ обеспечивает одностороннее обслуживание с фасадной стороны, причём все токоведущие части закрыты оперативными панелями, а органы управления аппаратов выносятся на оперативные панели шкафа. Блоки БВРУ производятся с выводом кнопок управления, контрольно измерительных приборов на внешнюю поверхность дверей.

БВРУ имеют внутреннее освещение для обслуживания и ремонта при отключенном вводном аппарате. Конструкция БВРУ предусматривает места для хранения запасных плавких вставок предохранителей, приспособления для их смены.

Таблица 3.2.2

Тип блока БВРУ	Корпус КСМ, ВхШхГ, мм Оборудование отечественного пр-ва	Корпус КСМ, ВхШхГ, мм Оборудование импортного пр-ва	Корпус Spacial SF, ВхШхГ, мм Оборудование импортного пр-ва
БВРУ-БВ-01-250	1700x600x400	1700x600x400	1700x600x400
БВРУ-БВ-01-400	2100x600x400	2100x600x400	2100x600x400
БВРУ-БВ-01-630	2100x600x600	2100x600x400	2100x600x400
БВРУ-БВ-02-250	1700x400x400	1700x400x400	1700x600x400
БВРУ-БВ-02-400	1700x600x400	1700x600x400	1700x600x400
БВРУ-БВ-02-630	1700x600x400	1700x600x400	1700x600x400
БВРУ-БВ-03-250	1700x600x400	1700x600x400	1700x600x400
БВРУ-БВ-03-400	2100x600x400	2100x600x400	2100x600x400
БВРУ-БВ-03-630	2100x600x600	2100x600x400	2100x600x400
БВРУ-БВ-04-250	1700x600x400	1700x600x400	1700x600x400
БВРУ-БВ-04-400	2100x600x400	2100x600x400	2100x600x400
БВРУ-БВ-04-630	2100x600x600	2100x600x400	2100x600x400
БВРУ-БВ-05-250	1700x600x400	1700x600x400	1700x600x400
БВРУ-БВ-05-400	2100x600x400	2100x600x400	2100x600x400
БВРУ-БВ-05-630	2100x600x600	2100x600x400	2100x600x400
БВРУ-БВ-06-250	1700x(600+600)x400	1700x800x400	1700x800x400
БВРУ-БВ-06-400	2100x(600+600)x400	2100x800x400	2100x800x400
БВРУ-БВ-06-630	2100x(600+600)x600	2100x(600+600)x400	2100x(600+600)x400
БВРУ-БВ-07-250	1700x(600+600)x400	1700x800x400	1700x800x400
БВРУ-БВ-07-400	2100x(600+600)x400	2100x800x400	2100x800x400
БВРУ-БВ-07-630	2100x(600+600)x600	2100x(600+600)x400	2100x(600+600)x400
БВРУ-БВ-08-250-A	1700x800x400	1700x800x400	1700x800x400
БВРУ-БВ-08-400-A	2100x800x400	2100x800x400	2100x800x400
БВРУ-БВ-08-630-A	2100x(600+600)x400	2100x(600+600)x400	2100x(600+600)x400
БВРУ-БВ-09-250-A	1700x(400+400+400)x400	1700x(400+400+400)x400	1700x(600+600+600)x400
БВРУ-БВ-09-400-A	2100x(600+600+600)x400	2100x(600+600+600)x400	2100x(600+600+600)x400
БВРУ-БВ-09-630-A	2100x(600+600+600)x400	2100x(600+600+600)x400	2100x(600+600+600)x400
БВРУ-БР-А1-08	1700x400x400	1700x400x400	1700x600x400
БВРУ-БР-А1-08	2100x400x400	2100x400x400	2100x400x400
БВРУ-БР-А1-20	1700x600x400	1700x600x400	1700x600x400
БВРУ-БР-А1-20	2100x400x400	2100x400x400	2100x400x400
БВРУ-БР-А2-08	1700x600x400	1700x600x400	1700x600x400
БВРУ-БР-А2-08	2100x600x400	2100x600x400	2100x600x400
ВРУ-БР-П-05	1700x400x400	1700x400x400	1700x400x400
ВРУ-БР-П-05	2100x400x400	2100x400x400	2100x400x400
ВРУ-БР-П-09	1700x600x400	1700x600x400	1700x600x400
ВРУ-БР-П-09	2100x600x400	2100x600x400	2100x600x400

При заказе распределительных панелей следует учитывать высоту и глубину вводной панели и наличия блока управления освещением.

При больших сечениях отходящих кабелей, для более удобной их прокладки и разделки, возможна поставка кабельного отсека габаритом **1700x400x400 мм, 2100x400x400 мм.**

Таблица 3.2.3

Тип блока БВРУ*	Принципиальная однолинейная схема	Элементы на схеме	
		Обозначение	Наименование
Блоки ввода			
БВРУ-БВ-01-250	<p>Опции:</p> <ul style="list-style-type: none"> - TA - PI - PA - PV - FV 	QW	переключатель 250А...630 А; стационарный авт. выкл. 250 А...630 А; трансформаторы тока 100/5 А...600/5 А; эл. счетчик (по заказу); амперметр; вольтметр; Ограничитель импульсных перенапряжений (УЗИП) авт. выключатели; патроны настенные;
БВРУ-БВ-01-400		QF	
БВРУ-БВ-01-630		TA1-TA3 PI PA PV FV SF1-SF2 EL1-EL2	
БВРУ-БВ-02-250	<p>Опции:</p> <ul style="list-style-type: none"> - TA - PI - FV 	QF	вытчной (стационарный) авт. выкл. 250 А...630 А; трансформаторы тока 100/5 А...600/5 А; эл. счетчик (по заказу); Ограничитель импульсных перенапряжений (УЗИП) авт. выключатель; патрон настенный.
БВРУ-БВ-02-400		TA1-TA2	
БВРУ-БВ-02-630		PI FV SF EL	
БВРУ-БВ-03-250	<p>Опции:</p> <ul style="list-style-type: none"> - TA - PI - PA - PV - FV 	QW	выключатель, 250А...630 А; стационарный авт. выкл. 250 А...630 А; трансформаторы тока 100/5 А...600/5 А; эл. счетчик (по заказу); амперметр; вольтметр; Ограничитель импульсных перенапряжений (УЗИП) авт. выключатель; патрон настенный;
БВРУ-БВ-03-400		QF	
БВРУ-БВ-03-630		TA1-TA3 PI PA PV FV SF EL	
БВРУ-БВ-04-250	<p>Опции:</p> <ul style="list-style-type: none"> - TA - PI - PA - PV - FV 	QW	переключатель 250А...630 А; предохранители ППН 250 А...630 А; трансформаторы тока 100/5 А...600/5 А; эл. счетчик (по заказу); амперметр; вольтметр; Ограничитель импульсных перенапряжений (УЗИП) авт. выключатели; патроны настенные;
БВРУ-БВ-04-400		FU1-FU3	
БВРУ-БВ-04-630		TA1-TA3 PI PA PV FV SF1-SF2 EL1-EL2	
БВРУ-БВ-05-250	<p>Опции:</p> <ul style="list-style-type: none"> - TA - PI - PA - PV - FV 	QW	выключатель 250А...630 А; предохранители ППН 250 А...630 А; трансформаторы тока 100/5 ...600/5 А; эл. счетчик (по заказу); амперметр; вольтметр; Ограничитель импульсных перенапряжений (УЗИП) авт. выключатель; патрон настенный;
БВРУ-БВ-05-400		FU1-FU3	
БВРУ-БВ-05-630		TA1-TA3 PI PA PV FV SF EL	

Таблица 3.2.3 (продолжение)

Тип блока БВРУ*	Принципиальная однолинейная схема	Элементы на схеме	
		Обозначение	Наименование
Блоки ввода			
БВРУ-БВ-06-250		1QW, 2QW	переключатели 250А...630 А; стационарные авт. выкл. 250 А...630 А; трансформаторы тока 100/5 А...600/5 А; эл. счетчик (по заказу); амперметр; вольтметр; Ограничитель импульсных перенапряжений (УЗИП) авт. выключатели; патроны настенные;
БВРУ-БВ-06-400		1QF, 2QF	
БВРУ-БВ-06-630		1TA1-1TA3, 2TA1-2TA3 PI PA PV FV SF1-SF2 EL1-EL2	
БВРУ-БВ-07-250		1QW, 2QW	переключатели 250А...630 А; предохранители ПНН 250 А...630 А; трансформаторы тока 100/5 А...600/5 А; эл. счетчик (по заказу); амперметр; вольтметр; Ограничитель импульсных перенапряжений (УЗИП) авт. выключатели; патроны настенные;
БВРУ-БВ-07-400		1FU1-1FU3 2FU1-2FU3 1TA1-1TA3, 2TA1-2TA3 PI PA PV FV	
БВРУ-БВ-07-630		SF1-SF2 EL1-EL2	
БВРУ-БВ-08-250-А		1QF, 2QF	стационарные авт. выкл. 250 А...630 А; контакторы 250 А...630 А; трансформаторы тока 100/5 А...600/5 А; эл. счетчик (по заказу); Ограничитель импульсных перенапряжений (УЗИП) авт. выключатели; патроны настенные.
БВРУ-БВ-08-400-А		1KM, 2KM	
БВРУ-БВ-08-630-А		TA1-TA3 PI FV SF1-SF2 EL1-EL2	
БВРУ-БВ-09-250-А		1QF, 2QF, 3QF	стационарные авт. выкл. 250 А...630 А; контакторы 250 А...630 А; трансформаторы тока 100/5 А...600/5 А; эл. счетчик (по заказу); Ограничитель импульсных перенапряжений (УЗИП) авт. выключатели; патроны настенные.
БВРУ-БВ-09-400-А		1KM, 2KM, 3KM	
БВРУ-БВ-09-630-А		1TA1-1TA3, 2TA1-2TA3 1PI, 2PI FV SF1-SF3 EL1-EL3	

Таблица 3.2.3 (продолжение)

Тип блока БВРУ*	Принципиальная однолинейная схема	Элементы на схеме	
		Обозначение	Наименование
Блоки распределения			
БВРУ-БР-А1-XX		$XX_{max}=08$ $QF_{01}-QF_{08}$ SF EL	модульные авт. выкл. 3п. 16 А...125 А; авт. выключатель; патрон настенный.
БВРУ-БР-А2-XX		$XX_{max}=20$ $QF_{01}-QF_{20}$ SF EL	модульные авт. выкл. 3п. 16 А...125 А; авт. выключатель; патрон настенный.
БВРУ-БР-П-XX		$XX_{max}=05$ QFU_1- QFU_n^{**} SF EL	выключатель нагрузки с предохранителем 16 А...160 А; авт. выключатель; патрон настенный.
		$XX_{max}=09$ QFU_1- QFU_n^{**} SF EL	выключатель нагрузки с предохранителем 16 А...160 А; авт. выключатель; патрон настенный.

*При заказе блока **БВРУ** необходимо обозначение, указанное в таблице дополнить недостающими знаками, согласно структуре условного обозначения.

** $n=3 \cdot XX$, где n - число предохранителей.

Габариты блоков БВРУ указаны в **таблице 3.2.2**.

АППАРАТУРА, ПРИМЕНЯЕМАЯ В БВРУ

В вводных панелях БВРУ-Оскол устанавливаются переключатели, автоматические выключатели втычного или стационарного исполнения импортного и отечественного производителя с номинальным током до 630 А.

Защита отходящих линий осуществляется автоматическими выключателями стационарного исполнения или предохранителями-разъединителями с номинальными токами до 250 А импортного или отечественного производителя.

В блоках управления освещением применяются автоматические выключатели, устройства дифференциальной защиты и других аппаратов. Схемы блоков приведены на **рис. 3.3.2-3.3.9**.

При формировании заказа возможно изменение схемы БВРУ-Оскол с учётом требования заказчика.

Для организации учёта электроэнергии, сигнализации, измерения и защиты в БВРУ-Оскол предусматривается базовое исполнение на вводе и на отходящих линиях:

- трансформаторы тока;
- счётчики активной и реактивной энергии на вводе;
- По заказу может быть установлено оборудование:
- вольтметр с переключателем на вводе;
- амперметры в каждой фазе на вводе;
- устройство защиты от грозовых и коммутационных перенапряжений на вводе;
- другие приборы по заказу.

Для учёта электроэнергии предусмотрена возможность установка счётчика не только в верхний отсек вводной панели БВРУ, а отдельно в щиток учёта. Щиток учёта устанавливается на стене на свободном месте помещения.

По требованию заказчика БВРУ могут быть изготовлены на аппаратуре фирм "ABB", "Schneider Electric" и других.

ФОРМУЛИРОВАНИЕ ЗАКАЗА

Для заказа **БВРУ** необходимо предоставить следующую документацию:

- принципиальную однолинейную схему панели и план размещения панелей БВРУ в соответствии с опросным листом **рис. 3.2.4**.

В заказе необходимо указать: наименование и тип блоков **БВРУ** согласно структуре условного обозначения, указать тип аппаратуры и номинальные токи в опросном листе.

Пример записи обозначения блока ввода БВРУ со степенью защиты IP31, с переключателем и автоматическим выключателем на номинальные токи 250 А:

БВРУ-БВ-06-250-IP31 УХЛ4.

Пример записи обозначения блока распределения БВРУ со степенью защиты IP31, с автоматическими выключателями на распределении, имеющего 18 трехполюсных линий распределения, (необходимо указать количество каждой линии и ее номинальный ток):

БВРУ-БР-А-09-0-IP31 УХЛ4 ЗР, 5x16 А, 2x32 А, 2x40 А (панель распределения от 1 ввода);

БВРУ-БР-А-09-0-IP31 УХЛ4 ЗР, 3x25 А, 1x32 А, 1x40 А, 1x50 А, 3x63 А (панель распределения от 2 ввода).

Комплект перемычек между блоками входит в поставку завода изготовителя.

Специалистами ОАО «СОЭМИ» создана база типовых элементов в формате dwg, позволяющая просто и быстро заполнить опросный лист, а также использовать разработанные схемы для проектирования.

Для получения базы типовых элементов или технической информации обращайтесь по адресу: nkusoemi@naukabel.ru или по тел. (4725) 46-91-42.



Рис. 3.2.2 ВРУ 1. Служебно-производственное здание Белгородской таможни по адресу: г. Белгород, ул. Победы, 78а

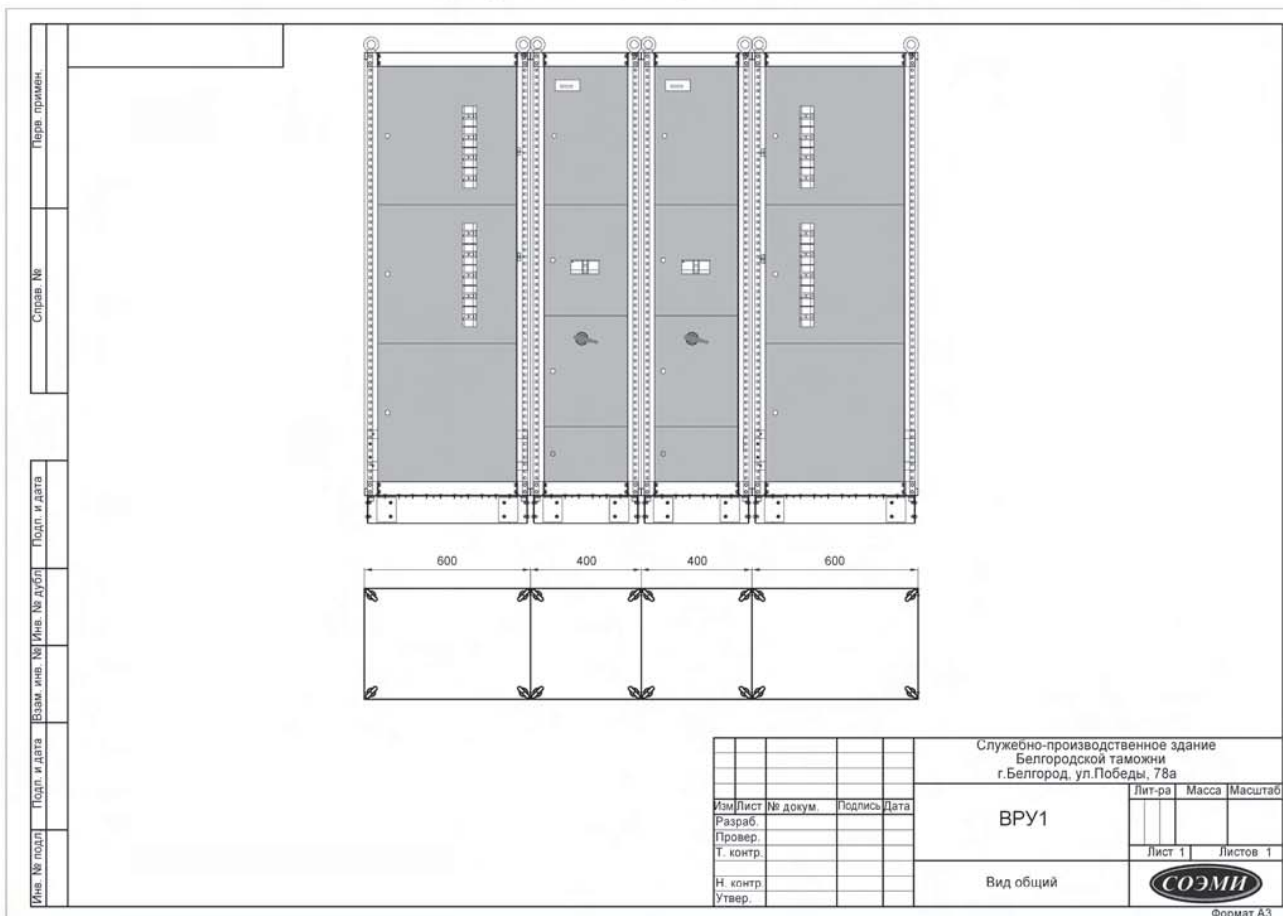


Рис. 3.2.3 Общий вид ВРУ1

3.3. ВВОДНО-РАСПРЕДЕЛИТЕЛЬНЫЕ УСТРОЙСТВА ВРУЗСМ



Вводно-распределительные устройства ВРУЗСМ предназначены для приёма, распределения и учёта электрической энергии напряжением 380/220 В трёхфазного переменного тока частотой 50 Гц в сетях с глухозаземлённой нейтралью, а также для защиты линий при перегрузках и коротких замыканиях. Область применения – в электрощитовых и вне электрощитовых помещениях жилых и общественных зданий.

Вводно-распределительные устройства ВРУЗСМ соответствуют ТУ 3434-007-05774835-2002.

Общий вид представлен на **рис. 3.3.1**.

СТРУКТУРА УСЛОВНОГО ОБОЗНАЧЕНИЯ

ВРУЗСМ -XX-XXX УХЛ4



- | | |
|-------------|---|
| ВРУ | - вводно-распределительное устройство. |
| З | - порядковый номер разработки. |
| С | - разработка Старооскольского завода электромонтажных изделий. |
| М | - модернизированное. |
| XX | - назначение панели:
11÷19-вводные;
21÷29-вводно-распределительные;
41÷50-распределительные. |
| X | - наличие аппаратов управления на вводе:
0-отсутствует;
1-переключатель на 250 А;
2-переключатель на 400 А;
3-переключатель на 630 А;
4-выключатель на 630 А;
5-два выключателя на 250 А;
6-выключатель на 250 А;
7-выключатель и аппаратура АВР на 100 А;
8-выключатель и аппаратура АВР на 250 А;
9-выключатель и аппаратура АВР на 160 А. |
| X | - наличие дополнительного оборудования:
0-отсутствует;
1-блок автоматического управления освещением на 30 групп;
2-блок неавтоматического управления освещением на 30 групп;
3-блок автоматического управления освещением на 14 групп;
4-блок неавтоматического управления освещением на 14 групп;
5-блок автоматического управления освещением на 8 групп;
6-блок неавтоматического управления освещением на 8 групп. |
| X | - защитные аппараты на отходящих линиях:
отсутствие знака – предохранители;
А – выключатели автоматические. |
| УХЛ4 | - климатическое исполнение и категория размещения по ГОСТ 15150. |

Рис. 3.3.1 Общий вид

ТЕХНИЧЕСКИЕ ДАННЫЕ

Основные параметры ВРУЗСМ приведены в табл. 3.3.1:

Таблица 3.3.1

Наименование параметра	Значение
Номинальное рабочее напряжение на вводе	380/220 В
Род тока, номинальная частота	50 Гц
Номинально допустимый ток короткого замыкания (действующее значение) для блока ввода и сборных шин ВРУЗСМ: - для многопанельных - для однопанельных	20 кА 15 кА
Класс защиты оболочки по ГОСТ 12.2.007.0	I
Степень защиты оболочки по ГОСТ 14254 со стороны лицевой части устройства для абонентского отсека при открытой его крышке	IP20
Группа механического исполнения по ГОСТ 17516.1 в части стойкости к механическим внешним воздействующим факторам	M1
Системы заземления	TN-C, TN-S, TN-C-S
Климатическое исполнение и категория размещения по ГОСТ 15150	УХЛ4
Покрытие: краска порошковая	RAL 7035
Гарантийный срок службы: - со дня ввода в эксплуатацию - со дня продажи	24 месяца 30 месяцев
Срок службы с возможной заменой коммутационных аппаратов	не менее 25 лет
Максимальное количество и сечение жил медных и алюминиевых проводов или кабелей, присоединяемых к вводному зажиму	на 250 А-2х95 мм ² на 400 А-2х120 мм ² на 630 А-2х150 мм ²

УСЛОВИЯ ЭКСПЛУАТАЦИИ

высота над уровнем моря по ГОСТ 15150 – не более 2000 м. При эксплуатации на высоте над уровнем моря более 1000 м номинальные токи ВРУЗСМ должны быть снижены на 10 %;
рабочий диапазон температур по ГОСТ 15150 - от плюс 1 до плюс 35 °С;
тип атмосферы по ГОСТ 15150 – II (промышленная);
окружающая среда – невзрывоопасная, не содержащая токопроводящей пыли, агрессивных газов и паров в концентрациях, разрушающих металлы и изоляцию;
рабочее положение в пространстве – вертикальное, отклонение не должно быть более 5°;
номинальный режим работы – продолжительный.

КОНСТРУКЦИЯ

Устройство ВРУЗСМ представляет собой одно- и многопанельные каркасные щиты одностороннего обслуживания. Конструкция ВРУЗСМ позволяет изготавливать изделие с учётом его места установки, внутри или вне электропомещения, защищая ВРУЗСМ с боковых сторон съёмными металлическими листами. Габаритные и установочные размеры см. **рис. 3.3.1**. Устройства крепятся к основанию через четыре отверстия, имеющиеся в нижних рамах каждой панели. Возможно соединение панелей между собой.

Электрические аппараты устанавливаются на раме, в шкафу и на двери.

В панелях предусмотрены места под установку трёхфазных индукционных и электронных счётчиков, блоков управления освещения.

Ввод проводов и кабелей предусмотрен снизу. ВРУЗСМ имеют нулевую рабочую шину N, изолированную от корпуса и защитную шину PE электрически соединённую с корпусом. В одной панели ВРУЗСМ блоки ввода, присоединяемые к разным вводам, и блоки ввода распределения разделены перегородками друг от друга.

Таблица 3.3.2

Тип ВРУ	Кол-во, ном. ток ввод. аппарата, А	Принципиальная схема первичных соединений	Элементы на схеме		Автоматическое включение резерва	
			Обозначение	Наименование	Наличие	Рисунок схемы
Вводные панели						
ВРУЗСМ-11-10 УХЛ4	2x250 А		TA1-TA6 FU1-FU6 1PI, 2PI QW1, QW2 SA EL1, EL2	Трансформаторы тока 50/5... 200/5 Предохранители ППН-35, 250 А Счётчики (учёт общих нагрузок) Переключатели, 250 А Выключатель SWR Патроны ламп	-	-
ВРУЗСМ-12-10 УХЛ4	2x250 А		TA1-TA3 FU1-FU6 1PI 2PI QW1, QW2 SA EL1, EL2	Трансформаторы тока 50/5... 200/5 Предохранители ППН-35, 250 А Счётчик (учёт общих нагрузок) Счётчик (учёт домоуправленческих нагрузок) Переключатели, 250 А Выключатель SWR Патроны ламп	-	-
ВРУЗСМ-13-20 УХЛ4	2x400 А		TA1-TA6 FU1-FU6 1PI, 2PI QW1, QW2 SA EL1, EL2	Трансформаторы тока 200/5... 400/5 Предохранители ППН-37, 400 А Счётчики (учёт общих нагрузок) Переключатели, 400 А Выключатель SWR Патроны ламп	-	-
ВРУЗСМ-14-20 УХЛ4	2x400 А		TA1-TA3 FU1-FU6 1PI 2PI QW1, QW2 SA EL1, EL2	Трансформаторы тока 200/5... 400/5 Предохранители ППН-37, 400 А Счётчик (учёт общих нагрузок) Счётчик (учёт домоуправленческих нагрузок) Переключатели, 400 А Выключатель SWR Патроны ламп	-	-
ВРУЗСМ-17-70 УХЛ4	2x100 А		TA1-TA3 FU1-FU3 PI QW1, QW2 SA KM1, KM2 EL1, EL2	Трансформаторы тока 50/5... 100/5 Предохранители ППН-35, 100 А Счётчик (учёт общей нагрузки) Выключатели, 100 А Выключатель SWR Контактор, 115 А Патроны ламп	Панель с ABP	Рис. 3.3.10

Таблица 3.3.2 (продолжение)

Тип ВРУ	Кол-во, ном. ток ввод. аппарата, А	Принципиальная схема первичных соединений	Элементы на схеме		Автоматическое включение резерва	
			Обозначение	Наименование	Наличие	Рисунок схемы
ВРУ3СМ-18-80 УХЛ4	2x250 А		TA1-TA3 FU1-FU3 PI QW1, QW2 SA KM1, KM2 EL1, EL2	Трансформаторы тока 100/5...200/5 Предохранители ППН-35, 250 А Счётчик (учёт общей нагрузки) Выключатели, 250 А Выключатель SWR Контактор, 265 А Патроны ламп	Панель с АВР	Рис. 3.3.10
ВРУ3СМ-19-90 УХЛ4	2x160 А		TA1-TA3 FU1-FU3 PI QW1, QW2 SA KM1, KM2 EL1, EL2	Трансформаторы тока 50/5...100/5 Предохранители ППН-35, 160 А Счётчик (учёт общей нагрузки) Выключатели, 250 А Выключатель SWR Контактор, 150 А Патроны ламп	Панель с АВР	Рис. 3.3.10
Вводно-распределительные панели						
ВРУ3СМ-21-10 УХЛ4		SA	Выключатель SWR	Нет	-	
ВРУ3СМ-21-13 УХЛ4		FU1-FU3	Предохранители ППН-35, 250 А	Автоматический 14 групп	Рис.3.3.6	
ВРУ3СМ-21-14 УХЛ4		QW	Переключатель, 250 А	Неавтоматический 14 групп	Рис.3.3.7	
ВРУ3СМ-21-15 УХЛ4		TA1-TA3	Трансформаторы тока 50/5...200/5	Автоматический 8 групп	Рис.3.3.8	
ВРУ3СМ-21-16 УХЛ4		PI FU4-FU21 EL1, EL2	Счётчик (учёт общих нагрузок) Предохранители ППН-33, 100 А Патроны ламп	Неавтоматический 8 групп	Рис.3.3.9	
ВРУ3СМ-21-10А УХЛ4		SA	Выключатель SWR	Нет	-	
ВРУ3СМ-21-13А УХЛ4		FU1-FU3	Предохранители ППН-35, 250 А	Автоматический 14 групп	Рис.3.3.6	
ВРУ3СМ-21-14А УХЛ4		QW	Переключатель, 250 А	Неавтоматический 14 групп	Рис.3.3.7	
ВРУ3СМ-21-15А УХЛ4		TA1-TA3	Трансформаторы тока 50/5...200/5	Автоматический 8 групп	Рис.3.3.8	
ВРУ3СМ-21-16А УХЛ4		PI 1QF1-1QF6 EL1, EL2	Счётчик (учёт общих нагрузок) Выключатели автоматические, 100 А Патроны ламп	Неавтоматический 8 групп	Рис.3.3.9	

Таблица 3.3.2 (продолжение)

Тип ВРУ	Принципиальная схема первичных соединений	Элементы на схеме		Блок управления освещением	
		Обозначение	Наименование	Наличие	Рисунок схемы
ВРУ3СМ-22-50 УХЛ4		SA	Выключатель SWR Предохранители ППН-35, 250 А Выключатели, 250 Счётчик (учёт общих нагрузок) Предохранители ППН-33, 100 А Патроны лам	Нет	-
ВРУ3СМ-22-53 УХЛ4		FU1-FU3		Автоматический 14 групп	Рис.3.3.6
ВРУ3СМ-22-54 УХЛ4		QW1, QW2		Неавтоматический 14 групп	Рис.3.3.7
ВРУ3СМ-22-55 УХЛ4		PI		Автоматический 8 групп	Рис.3.3.8
ВРУ3СМ-22-56 УХЛ4		FU4-FU21		Неавтоматический 8 групп	Рис.3.3.9
ВРУ3СМ-22-50А УХЛ4		SA	Выключатель SWR Предохранители ППН-35, 250 А Выключатели, 250 А Счётчик (учёт общих нагрузок) Выключатели автоматические, 100 А Патроны ламп	Нет	-
ВРУ3СМ-22-53А УХЛ4		FU1-FU3		Автоматический 14 групп	Рис.3.3.6
ВРУ3СМ-22-54А УХЛ4		QW1, QW2		Неавтоматический 14 групп	Рис.3.3.7
ВРУ3СМ-22-55А УХЛ4		PI		Автоматический 8 групп	Рис.3.3.8
ВРУ3СМ-22-56А УХЛ4		1QF1-1QF6		Неавтоматический 8 групп	Рис.3.3.9
ВРУ3СМ-23-50 УХЛ4		SA	Выключатель SWR Предохранители ППН-35, 250 А Выключатели, 250 А Трансформаторы тока 50/5...200/5 Счётчик (учёт общих нагрузок) Предохранители ППН-33, 100 А Патроны ламп	Нет	-
ВРУ3СМ-23-53 УХЛ4		FU1-FU3		Автоматический 14 групп	Рис.3.3.6
ВРУ3СМ-23-54 УХЛ4		QW1, QW2		Неавтоматический 14 групп	Рис.3.3.7
ВРУ3СМ-23-55 УХЛ4		TA1-TA3		Автоматический 8 групп	Рис.3.3.8
ВРУ3СМ-23-56 УХЛ4		PI		Неавтоматический 8 групп	Рис.3.3.9
ВРУ3СМ-23-50А УХЛ4		SA	Выключатель SWR Предохранители ППН-35, 250 А Выключатели, 250 А Трансформаторы тока 50/5...200/5 Счётчик (учёт общих нагрузок) Выключатели автоматические, 100 А Патроны ламп	Нет	-
ВРУ3СМ-23-53А УХЛ4		FU1-FU3		Автоматический 14 групп	Рис.3.3.6
ВРУ3СМ-23-54А УХЛ4		QW1, QW2		Неавтоматический 14 групп	Рис.3.3.7
ВРУ3СМ-23-55А УХЛ4		TA1-TA3		Автоматический 8 групп	Рис.3.3.8
ВРУ3СМ-23-56А УХЛ4		PI		Неавтоматический 8 групп	Рис.3.3.9

Таблица 3.3.2 (продолжение)

Тип ВРУ	Принципиальная схема первичных соединений	Элементы на схеме		Блок управления освещением	
		Обозначение	Наименование	Наличие	Рисунок схемы
ВРУ3СМ-24-50 УХЛ4		SA	Выключатель SWR	Нет	-
ВРУ3СМ-24-53 УХЛ4		FU1-FU3	Предохранители ППН-35, 250 А	Автоматический	Рис.3.3.6
ВРУ3СМ-24-54 УХЛ4		QW1,QW2	Выключатели, 250 А	14 групп	
ВРУ3СМ-24-55 УХЛ4		TA1-TA3	Трансформаторы тока 30/5...100/5	Неавтоматический	Рис.3.3.7
ВРУ3СМ-24-56 УХЛ4		1PI	Счётчик (учёт домоуправленческих нагрузок)	Автоматический	Рис.3.3.8
		2PI	Счётчик (учёт абонентских нагрузок)	8 групп	Рис.3.3.8
		FU4-FU21	Предохранители ППН-33, 100 А	Неавтоматический	Рис.3.3.9
		EL1, EL2	Патроны ламп	8 групп	Рис.3.3.9
ВРУ3СМ-24-50А УХЛ4		SA	Выключатель SWR	Нет	-
ВРУ3СМ-24-53А УХЛ4		FU1-FU3	Предохранители ППН-35, 250 А	Автоматический	Рис.3.3.6
ВРУ3СМ-24-54А УХЛ4		QW1,QW2	Выключатели, 250 А	14 групп	
ВРУ3СМ-24-54А УХЛ4		TA1-TA3	Трансформаторы тока 30/5...100/5	Неавтоматический	Рис.3.3.7
ВРУ3СМ-24-55А УХЛ4		1PI	Счётчик (учёт домоуправленческих нагрузок)	Автоматический	Рис.3.3.8
ВРУ3СМ-24-55А УХЛ4		2PI	Счётчик (учёт абонентских нагрузок)	8 групп	Рис.3.3.8
ВРУ3СМ-24-56А УХЛ4		1QF1-1QF6	Выключатели автоматические, 100 А	Неавтоматический	Рис.3.3.9
		EL1, EL2	Патроны ламп	8 групп	Рис.3.3.9
ВРУ3СМ-25-60 УХЛ4		SA	Выключатель SWR	Нет	-
ВРУ3СМ-25-63 УХЛ4		FU1-FU3	Предохранители ППН-35, 250 А	Автоматический	Рис.3.3.6
ВРУ3СМ-25-64 УХЛ4		QW	Выключатель, 250 А	Неавтоматический	Рис.3.3.7
ВРУ3СМ-25-64 УХЛ4		PI	Счётчик (учёт домоуправленческих нагрузок)	14 групп	
ВРУ3СМ-25-65 УХЛ4		FU4-FU21	Предохранители ППН-33, 100 А	Автоматический	Рис.3.3.8
ВРУ3СМ-25-66 УХЛ4		EL	Патрон лампы	Неавтоматический	Рис.3.3.9
ВРУ3СМ-25-66 УХЛ4				8 групп	Рис.3.3.9
ВРУ3СМ-25-60А УХЛ4		SA	Выключатель SWR	Нет	-
ВРУ3СМ-25-63А УХЛ4		FU1-FU3	Предохранители ППН-35, 250 А	Автоматический	Рис.3.3.6
ВРУ3СМ-25-63А УХЛ4		QW	Выключатель, 250 А	14 групп	
ВРУ3СМ-25-64А УХЛ4		PI	Счётчик (учёт домоуправленческих нагрузок)	Неавтоматический	Рис.3.3.7
ВРУ3СМ-25-64А УХЛ4		1QF1-1QF6	Выключатели автоматические, 100 А	Автоматический	Рис.3.3.8
ВРУ3СМ-25-65А УХЛ4		EL	Патрон лампы	Неавтоматический	Рис.3.3.9
ВРУ3СМ-25-66А УХЛ4				8 групп	Рис.3.3.9

Таблица 3.3.2 (продолжение)

Тип ВРУ	Принципиальная схема первичных соединений	Элементы на схеме		Блок управления освещением	
		Обозначение	Наименование	Наличие	Рисунок схемы
ВРУ3СМ-26-60 УХЛ4		SA	Выключатель SWR	Нет	-
ВРУ3СМ-26-63 УХЛ4		FU1-FU3	Предохранители ППН-35, 250 А Выключатель, 250 А	Автоматический 14 групп	Рис.3.3.6
ВРУ3СМ-26-64 УХЛ4		QW	Выключатель, 250 А	Неавтоматический 14 групп	Рис.3.3.7
ВРУ3СМ-26-65 УХЛ4		TA1-TA3	Трансформаторы тока 50/5...200/5 Счётчик (учёт общих нагрузок)	Автоматический 8 групп	Рис.3.3.8
ВРУ3СМ-26-66 УХЛ4		PI	Счётчик (учёт общих нагрузок)	Неавтоматический 8 групп	Рис.3.3.9
ВРУ3СМ-26-60А УХЛ4		SA	Выключатель SWR	Нет	-
ВРУ3СМ-26-63А УХЛ4		FU1-FU3	Предохранители ППН-35, 250 А Выключатель, 250 А	Автоматический 14 групп	Рис.3.3.6
ВРУ3СМ-26-64А УХЛ4		QW	Выключатель, 250 А	Неавтоматический 14 групп	Рис.3.3.7
ВРУ3СМ-26-65А УХЛ4		TA1-TA3	Трансформаторы тока 50/5...200/5 Счётчик (учёт общих нагрузок)	Автоматический 8 групп	Рис.3.3.8
ВРУ3СМ-26-66А УХЛ4		PI	Счётчик (учёт общих нагрузок)	Неавтоматический 8 групп	Рис.3.3.9
ВРУ3СМ-27-60 УХЛ4		SA	Выключатель SWR	Нет	-
ВРУ3СМ-27-63 УХЛ4		FU1-FU3	Предохранители ППН-35, 250 А Выключатель, 250 А	Автоматический 14 групп	Рис.3.3.6
ВРУ3СМ-27-64 УХЛ4		QW	Выключатель, 250 А	Неавтоматический 14 групп	Рис.3.3.7
ВРУ3СМ-27-65 УХЛ4		TA1-TA3	Трансформаторы тока 50/5...100/5 Счётчик (учёт домоуправленческих нагрузок)	Автоматический 8 групп	Рис.3.3.8
ВРУ3СМ-27-66 УХЛ4		1PI	Счётчик (учёт абонентских нагрузок)	Неавтоматический 8 групп	Рис.3.3.9
ВРУ3СМ-27-60А УХЛ4		SA	Выключатель SWR	Нет	-
ВРУ3СМ-27-63А УХЛ4		FU1-FU3	Предохранители ППН-35, 250 А Выключатель, 250 А	Автоматический 14 групп	Рис.3.3.6
ВРУ3СМ-27-64А УХЛ4		QW	Выключатель, 250 А	Неавтоматический 14 групп	Рис.3.3.7
ВРУ3СМ-27-65А УХЛ4		TA1-TA3	Трансформаторы тока 50/5...100/5 Счётчик (учёт домоуправленческих нагрузок)	Автоматический 8 групп	Рис.3.3.8
ВРУ3СМ-27-66А УХЛ4		2PI	Счётчик (учёт абонентских нагрузок)	Неавтоматический 8 групп	Рис.3.3.9
ВРУ3СМ-27-66А УХЛ4		1QF1-1QF6	Выключатели автоматические, 100 А	Неавтоматический 8 групп	Рис.3.3.9
ВРУ3СМ-27-66А УХЛ4		EL	Патрон лампы	Неавтоматический 8 групп	Рис.3.3.9

Таблица 3.3.2 (продолжение)

Тип ВРУ	Принципиальная схема первичных соединений	Элементы на схеме		Блок управления освещением	
		Обозначение	Наименование	Наличие	Рисунок схемы
ВРУЗСМ-28-60 УХЛ4		SA	Выключатель SWR	Нет	-
ВРУЗСМ-28-63 УХЛ4		FU1-FU3	Предохранители ППН-35, 250 А	Автоматический	Рис.3.3.6
ВРУЗСМ-28-64 УХЛ4		QW	Выключатель, 250 А	Неавтоматический	Рис.3.3.7
ВРУЗСМ-28-65 УХЛ4		TA1-TA3	Трансформаторы тока 50/5...200/5	Неавтоматический	Рис.3.3.7
ВРУЗСМ-28-66 УХЛ4		1PI	Счётчик (учёт общих нагрузок)	Автоматический	Рис.3.3.8
ВРУЗСМ-28-60А УХЛ4		SA	Выключатель SWR	Нет	-
ВРУЗСМ-28-63А УХЛ4		FU1-FU3	Предохранители ППН-35, 250 А	Автоматический	Рис.3.3.6
ВРУЗСМ-28-64А УХЛ4		QW	Выключатель, 250 А	Неавтоматический	Рис.3.3.7
ВРУЗСМ-28-65А УХЛ4		TA1-TA3	Трансформаторы тока 50/5...200/5	Автоматический	Рис.3.3.8
ВРУЗСМ-28-66А УХЛ4		1PI	Счётчик (учёт общих нагрузок)	Неавтоматический	Рис.3.3.9
ВРУЗСМ-29-60 УХЛ4		SA	Выключатель SWR	Нет	-
ВРУЗСМ-29-63 УХЛ4		FU1-FU3	Предохранители ППН-35, 250 А	Автоматический	Рис.3.3.6
ВРУЗСМ-29-64 УХЛ4		QW	Выключатель, 250 А	Неавтоматический	Рис.3.3.7
ВРУЗСМ-29-65 УХЛ4		TA1-TA3	Трансформаторы тока 50/5...200/5	Автоматический	Рис.3.3.8
ВРУЗСМ-29-66 УХЛ4		TA4-TA6	Трансформаторы тока 30/5...100/5	Неавтоматический	Рис.3.3.9

Таблица 3.3.2 (продолжение)

Тип ВРУ	Принципиальная схема первичных соединений	Элементы на схеме		Блок управления освещением	
		Обозначение	Наименование	Наличие	Рисунок схемы
Распределительные панели					
ВРУ3СМ-41-00 УХЛ4		FU1-FU30 SA EL	Предохранители ППН-33, 100 А Выключатель SWR Патрон лампы	Нет	-
ВРУ3СМ-41-00А УХЛ4		1QF1-1QF10 SA EL	Выключатели автоматические, 100 А Выключатель SWR Патрон лампы	Нет	-
ВРУ3СМ-42-01 УХЛ4		FU1-FU30 SA EL	Предохранители ППН-33, 100 А Выключатель SWR Патрон лампы	Автоматический 30 групп	Рис.3.3.2
ВРУ3СМ-42-02 УХЛ4				Неавтоматический 30 групп	Рис.3.3.3
ВРУ3СМ-42-01А УХЛ4		1QF1-1QF10 SA EL	Выключатели автоматические, 100 А Выключатель SWR Патрон лампы	Автоматический 30 групп	Рис.3.3.2
ВРУ3СМ-42-02А УХЛ4				Неавтоматический 30 групп	Рис.3.3.3
ВРУ3СМ-43-00 УХЛ4		FU1-FU30 TA1-TA3 PI SA EL	Предохранители ППН-33, 100 А Трансформаторы тока 200/5...400/5 Счётчик (учёт абонентских нагрузок) Выключатель SWR Патрон лампы	Нет	-
ВРУ3СМ-44-00 УХЛ4		FU1-FU6 FU7-FU30 SA EL	Предохранители ППН-35, 250 А Предохранители ППН-33, 100 А Выключатель SWR Патрон лампы	Нет	-

Таблица 3.3.2 (продолжение)

Тип ВРУ	Принципиальная схема первичных соединений	Элементы на схеме		Блок управления освещением	
		Обозначение	Наименование	Наличие	Рисунок схемы
ВРУ3СМ-44-00А УХЛ4		1QF1-1QF2 1QF3-1QF10 SA EL	Выключатели автоматические, 250 А Выключатели автоматические, 100А Выключатель SWR Патрон лампы	Нет	-
ВРУ3СМ-45-01 УХЛ4		FU1-FU6 FU7-FU30 SA EL	Предохранители ППН-35, 250 А Предохранители ППН-33, 100 А Выключатель SWR Патрон лампы	Автоматический 30 групп	Рис.3.3.2
ВРУ3СМ-45-02 УХЛ4		Нет	Неавтоматический 30 групп	Рис.3.3.3	
ВРУ3СМ-45-01А УХЛ4		1QF1-1QF2 1QF3-1QF10 SA EL	Выключатели автоматические, 250 А Выключатели автоматические, 100 А Выключатель SWR Патрон лампы	Автоматический 30 групп	Рис.3.3.2
ВРУ3СМ-45-02А УХЛ4		Нет	Неавтоматический 30 групп	Рис.3.3.3	
ВРУ3СМ-46-00 УХЛ4		FU1-FU6 FU7-FU30 TA1-TA3 PI SA EL	Предохранители ППН-35, 250 А Предохранители ППН-33, 100 А Трансформаторы тока 200/5...400/5 Счётчик (учёт абонентских нагрузок) Выключатель SWR Патрон лампы	Нет	-
ВРУ3СМ-47-00 УХЛ4		FU1-FU30 SA EL	Предохранители ППН-33, 100 А Выключатель SWR Патрон лампы	Нет	-
ВРУ3СМ-47-00А УХЛ4		1QF1-1QF10 SA EL	Выключатели автоматические, 100 А Переключатель SWR Патрон лампы	Нет	-

Таблица 3.3.2 (продолжение)

Тип ВРУ	Принципиальная схема первичных соединений	Элементы на схеме		Блок управления освещением	
		Обозначение	Наименование	Наличие	Рисунок схемы
ВРУ3СМ-48-03 УХЛ4		FU1-FU30	Предохранители ППН-33, 100 А Выключатель SWR Патрон лампы	Автоматический 14 групп	Рис.3.3.4
ВРУ3СМ-48-04 УХЛ4		SA EL		Неавтоматический 14 групп	Рис.3.3.5
ВРУ3СМ-48-03А УХЛ4		1QF1- 1QF10	Выключатели автоматические, 100 А Выключатель SWR Патрон лампы	Автоматический 14 групп	Рис.3.3.4
ВРУ3СМ-48-04А УХЛ4		SA EL		Неавтоматический 14 групп	Рис.3.3.5
ВРУ3СМ-49-00 УХЛ4		FU1-FU30 SA EL	Предохранители ППН-33, 63 А Выключатель SWR Патрон лампы	Нет	-
ВРУ3СМ-49-00А УХЛ4		1QF1- 1QF10 SA EL	Выключатели автоматические, 63 А Выключатель SWR Патрон лампы	Нет	-
ВРУ3СМ-49-03 УХЛ4		FU1-FU30	Предохранители ППН-33, 63 А Выключатель SWR Патрон лампы	Автоматический 14 групп	Рис.3.3.4
ВРУ3СМ-49-04 УХЛ4		SA EL		Неавтоматический 14 групп	Рис.3.3.5
ВРУ3СМ-49-03А УХЛ4		1QF1- 1QF10	Выключатели автоматические, 63 А Выключатель SWR Патрон лампы	Автоматический 14 групп	Рис.3.3.4
ВРУ3СМ-49-04А УХЛ4		SA EL		Неавтоматический 14 групп	Рис.3.3.5

НИЗОВОЛЬТНЫЕ КОМПЛЕКТНЫЕ УСТРОЙСТВА

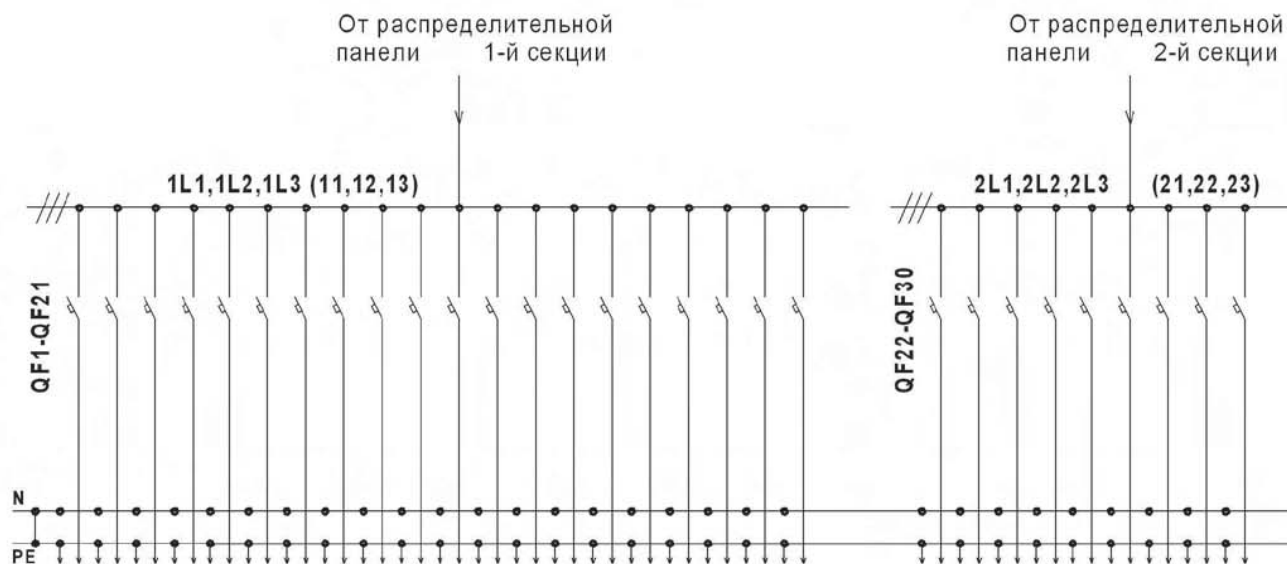
Таблица 3.3.2 (продолжение)

Тип ВРУ	Принципиальная схема первичных соединений	Элементы на схеме		Блок управления освещением	
		Обозначение	Наименование	Наличие	Рисунков схемы
ВРУЗСМ-50-00 УХЛ4		FU1-FU24 SA EL	Предохранители ППН-35, 250 А Выключатель SWR Патрон лампы	Нет	-
ВРУЗСМ-50-00А УХЛ4		1QF1-1QF8 SA EL	Выключатели автоматические, 250 А Выключатель SWR Патрон лампы	Нет	-
ВРУЗСМ-50-01 УХЛ4		FU1-FU24 SA EL	Предохранители ППН-35, 250 А Выключатель SWR Патрон лампы	Автоматический 30 групп	Рис.3.3.2
ВРУЗСМ-50-02 УХЛ4				Неавтоматический 30 групп	Рис.3.3.3
ВРУЗСМ-50-01А УХЛ4		1QF1-1QF8 SA EL	Выключатели автоматические, 250 А Выключатель SWR Патрон лампы	Автоматический 30 групп	Рис.3.3.2
ВРУЗСМ-50-02А УХЛ4				Неавтоматический 30 групп	Рис.3.3.3



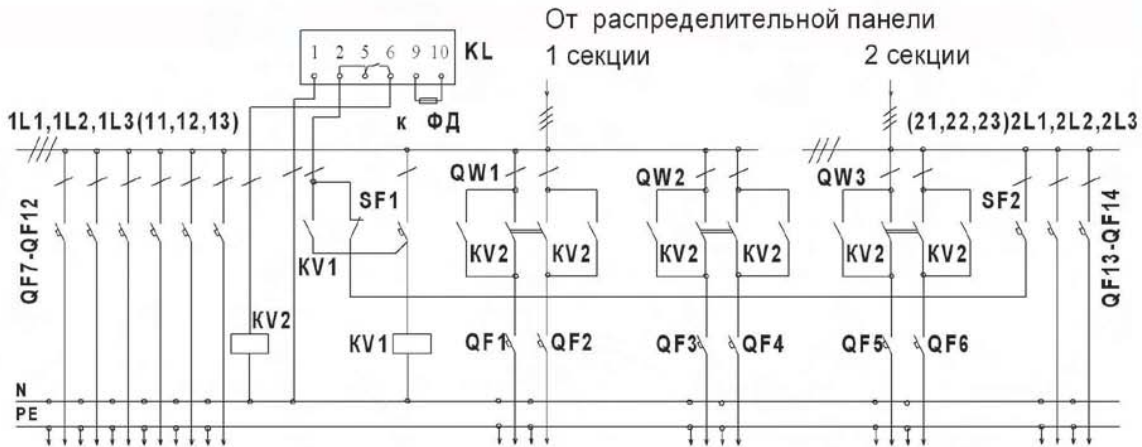
Поз. обозначение	Наименование	Кол.		
QF1-QF30	Выключатели автоматические ВА47-29, 1р, 16А, С	30	QW1-QW3	Выключатели автоматические ВА-47-29, 2р, 40А, С
			KV 1	Контактор КМИ 10910 9А, 230/АС3, ПКИ1104
			KV 2	Контактор КМИ22511, 25А, 230/АС3, ПКИ4004
SF1, SF2	Выключатели автоматические ВА47-29, 1р, 6А, С	2	KL	Фотореле АС-7, 220В, РПДИ.648169.004
				1

Рис. 3.3.2 Схема электрическая принципиальная блока автоматического управления освещением на 30 групп



Поз. обозначение	Наименование	Кол.	Примечание
QF1-QF30	Выключатели автоматические ВА47-29, 1р, 16А, С	30	

Рис. 3.3.3 Схема электрическая принципиальная блока неавтоматического управления освещением на 30 групп



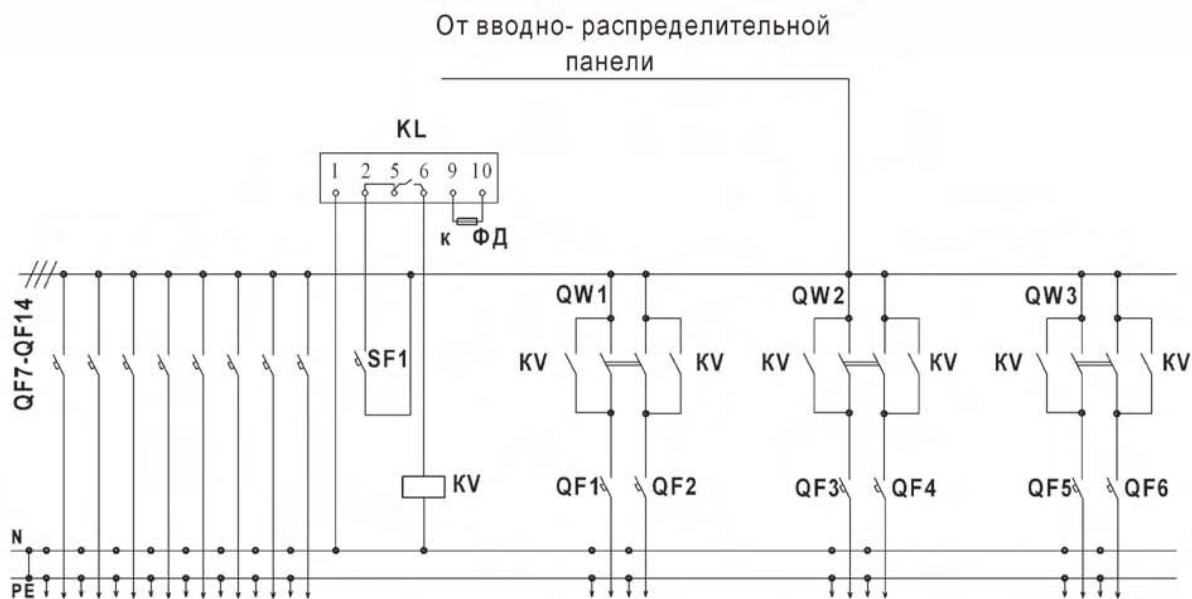
Поз. обозначение	Наименование	Кол.	Примечание
QF1-QF14	Выключатели автоматические ВА47-29,1р,16А,С	14	
SF1, SF2	Выключатели автоматические ВА47-29,1р,6А,С	2	
QW1-QW3	Выключатели автоматические ВА47-29,2р,40А,С	3	
KV 1	Контактор КМИ 10910 9А 230/АС3, ПКИ 1104	1	
KV 2	Контактор КМИ 22511 25А 230/АС3, ПКИ 4004	1	
KL	Фотореле АС-7, 220В, РПДИ.648169.004	1	

Рис. 3.3.4 Схема электрическая принципиальная блока автоматического управления освещением на 14 групп



Поз. обозначение	Наименование	Кол.	Примечание
QF1-QF14	Выключатели автоматические ВА47-29,1р,16А,С	14	

Рис. 3.3.5 Схема электрическая принципиальная блока неавтоматического управления освещением на 14 групп



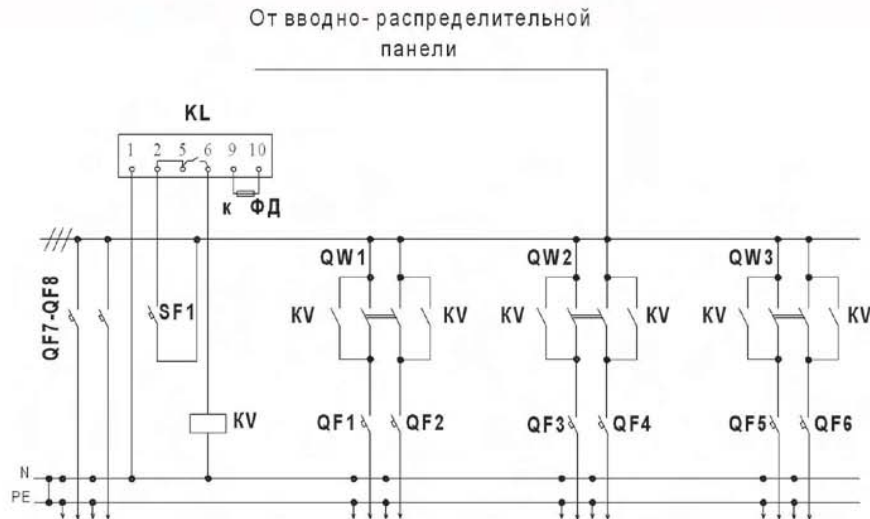
Поз. обозначение	Наименование	Кол.	Примечание
QF1-QF14	Выключатели автоматические ВА47-29, 1р, 16А, С	14	
SF	Выключатели автоматические ВА47-29, 1р, 6А, С	1	
QW1-QW3	Выключатели автоматические ВА47-29,2р,40А, С	3	
KV	Контактор КМИ 22511 25А 230/АС3, ПКИ 4004 4н.о.	1	
KL	Фотореле АС-7, 220В, РПДИ.648169.004	1	

Рис. 3.3.6 Схема электрическая принципиальная блока автоматического управления освещением на 14 групп



Поз. обозначение	Наименование	Кол.	Примечание
QF1-QF14	Выключатели автоматические ВА47-29 1р, 16А, С	14	

Рис. 3.3.7 Схема электрическая принципиальная блока неавтоматического управления освещением на 14 групп



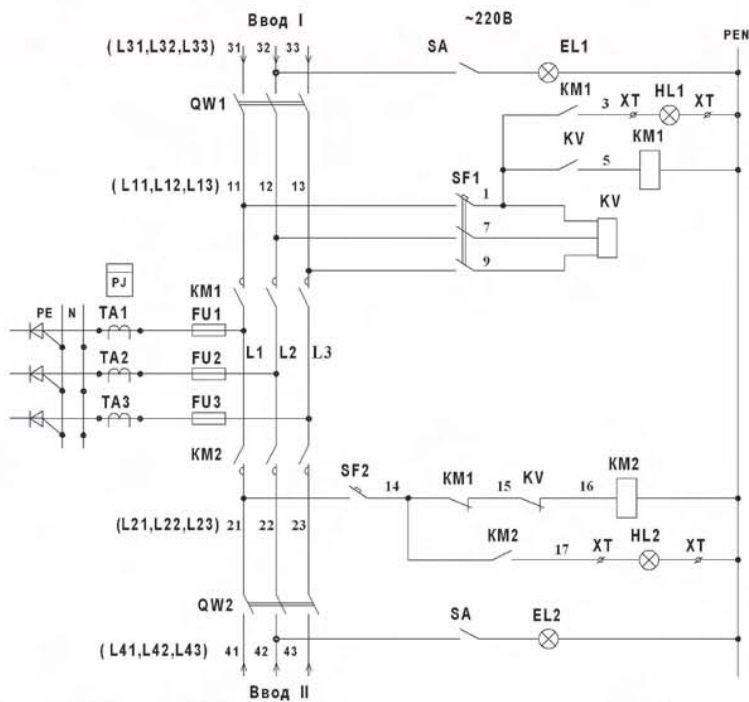
Поз. обозначение	Наименование	Кол.	Примечание
QF1-QF8	Выключатели автоматические ВА47-29, 1р, 16А, С	8	
SF	Выключатели автоматические ВА47-29 1р, 6А, С	1	
QW1-QW3	Выключатели автоматические ВА47-29,2р,40А,С	3	
KV	Контактор КМИ 22511 25А 230/АС3, ПКИ 4004 4н.о.	1	
KL	Фотореле АС-7, 220В, РПДИ.648169.004	1	

Рис. 3.3.8 Схема электрическая принципиальная блока автоматического управления освещением на 8 групп



Поз. обозначение	Наименование	Кол.	Примечание
QF1-QF8	Выключатели автоматические ВА47-29, 1р, 16А, С	8	

Рис. 3.3.9 Схема электрическая принципиальная блока неавтоматического управления освещением на 8 групп



Поз. обозначение	Наименование	Кол.	Примечание
HL1	Светодиодная сигнальная лампа 220,зел.свеч.	1	
HL2	Светодиодная сигнальная лампа 220,кр.свеч.	1	
EL1,EL2	Патрон E27ФнП-02 УХЛ4	2	
KM1,KM2	Контактор КТИ	2	см.примечание
	с контактной приставкой ПКИ 1104 1н.о.+1н.з.	2	
SA	Переключатель SWR2201-5C	1	
QW1,QW2	Выключатель врубной ВР32	2	см.примечание
SF1	Выключатель автоматический ВА 47-29,3р,16А С,	1	
SF2	Выключатель автоматический ВА 47-29,1р,16А С,	1	
TA1-TA3	Трансформаторы тока Т-0,66М-5-0,5;	3	см.примечание
KV	Реле напряжения, перекоса и последовательности фаз		
	РНПП-311, 380В	1	
PJ	Счётчик	1	По заказу
FU1-FU3	Предохранитель ППН-35	3	см.примечание
XT	Клеммный зажим ЗНИ-4мм2, 35А	4	

Рис. 3.3.10 Схема электрическая принципиальная ВРУЗСМ с АВР

Примечание: Технические характеристики аппаратов схемы см. **табл. 3.3.2**, применимо к соответствующему типу ВРУЗСМ.

АППАРАТУРА, ПРИМЕНЯЕМАЯ В УСТРОЙСТВАХ ВВОДНО-РАСПРЕДЕЛИТЕЛЬНЫХ

Аппаратами ввода в ВРУЗСМ являются переключатели ВД и ПЦ, выключатели-разъединители ВР 32.

Аппаратами распределения являются предохранители типа ППН, выключатели автоматические ВА47-100 до 100 А и ВА88-35 до 250 А включительно. По заказу возможно изготовление ВРУЗСМ с выключателями автоматическими других типов.

ФОРМУЛИРОВАНИЕ ЗАКАЗА

В заказе необходимо указать: тип ВРУЗСМ и обозначение технических условий.

Пример записи обозначения ВРУЗСМ с переключателем ВД на 250 А на вводе и с предохранителями на линиях распределения, с блоком автоматического управления освещением на 14 групп.

ВРУЗСМ-21-13 ВД УХЛ4 ТУ 3434-007-05774835-2002.

Для получения технической информации обращаться по адресу: ozsoemi@naukabel.ru или по телефону (4725) 44-97-40.

Рис. 3.3.11

ПРИМЕР ЗАПОЛНЕНИЯ ОПРОСНОГО ЛИСТА НА ПАНЕЛИ ВРУ

Номинальное напряжение, В	~380/220
Номинальный кратковременно выдерживаемый ток короткого замыкания, кА	20

Схема межпанельных соединений

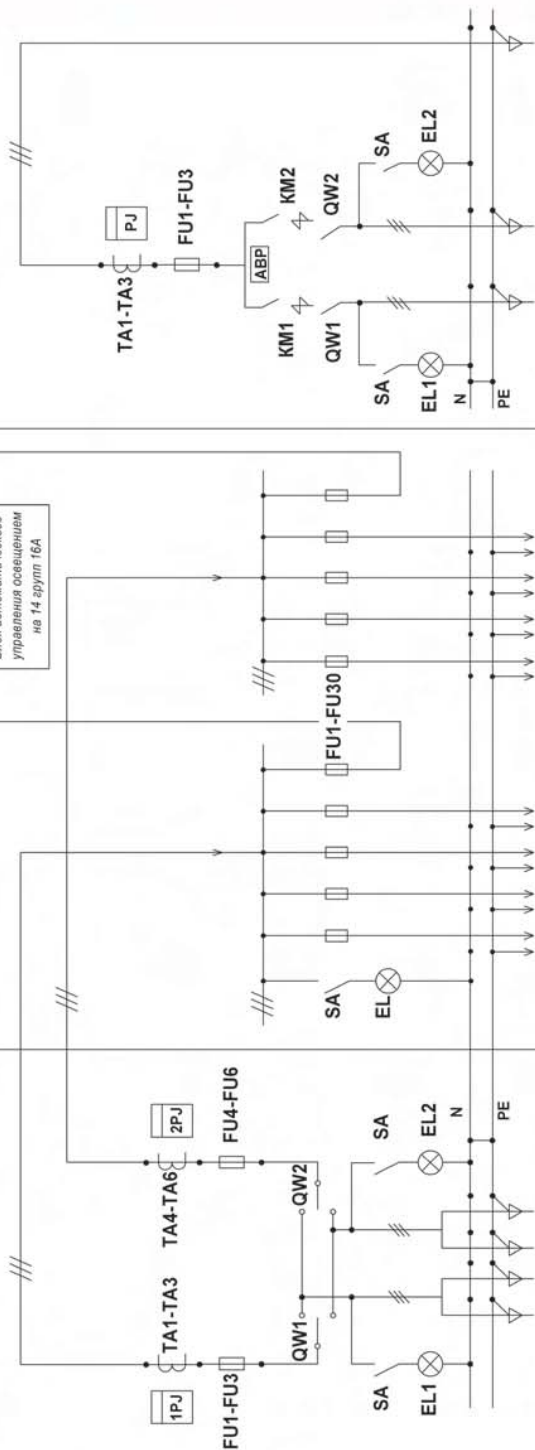


Схема панели ВРУ

Тип панели	ВРУЗСМ-48-03 УХЛ 4																			
Назначение и № группы	Ввод №2																			
Тип вводного аппарата	Выкл. разъединители ВРЗ2-31																			
Тип предохранителей, автоматических выключателей и коммутаторов	ППН-33																			
Ток плашки вставки предохранителя или теплового расцепителя автоматического выключателя, А	100	100	63	16	32	100	50	80	40	32										
Тип и технические данные счетчиков	СА4У-И672, 5А кл.т.2.0																			
Тип и технические данные трансформаторов тока	Т-0,66-0,5-2, 200/5А																			
Марка, число и сечение подключаемых кабелей	ВВГ 2 (4x95)			ВВГ 2 (4x70)			ВВГна 4x35		ВВГна 4x25		ВВГна 4x16		ВВГна 4x10		ВВГна 4x25		ВВГна 4x35		ВВГна 4x35	
Заказчик и его адрес																				

3.4. ШКАФЫ РАСПРЕДЕЛИТЕЛЬНЫЕ СИЛОВЫЕ ШРС1С



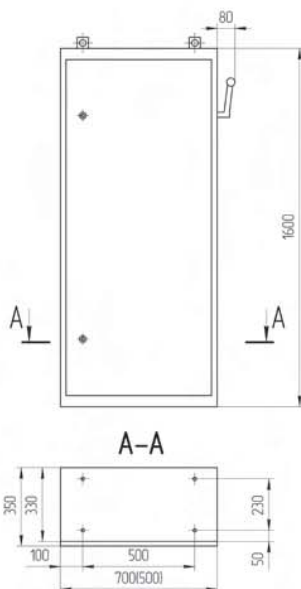
Шкафы распределительные силовые ШРС1С предназначены для приёма и распределения электрической энергии в установках напряжением 380 В трёхфазного переменного тока частотой 50 Гц в сетях с глухозаземлённой нейтралью, а также для защиты линий при перегрузках и коротких замыканиях.

Шкафы распределительные силовые ШРС1С соответствуют ТУ 3434-022-05774835-2008.

Общий вид представлен на рис. 3.4.1.

СТРУКТУРА УСЛОВНОГО ОБОЗНАЧЕНИЯ

ШРС1С-XX-XX УЗ



- ШРС** - шкаф распределительный силовой.
1 - порядковый номер разработки.
С - разработка Старооскольского завода электромонтажных изделий/
- - разделительный знак.
X - обозначение степени защиты оболочки по ГОСТ 14254:
 2 – IP22;
 5 – IP54.
X - обозначение номера схемы шкафов от 0 до 8 согласно типу, приведённому в табл. 3.4.2.
УЗ - климатическое исполнение и категория размещения по ГОСТ 15150.

Рис. 3.4.1. Общий вид

ТЕХНИЧЕСКИЕ ДАННЫЕ

Основные параметры ШРС1С приведены в табл. 3.4.1.

Таблица 3.4.1

Наименование параметра	Значение
Номинальное рабочее напряжение на вводе	380 В
Род тока, номинальная частота	50 Гц
Номинальное напряжение изоляции (испытательное)	2500 В
Номинальный кратковременно выдерживаемый ток короткого замыкания (действующее значение)	10 кА
Климатическое исполнение и категория размещения по ГОСТ 15150	УЗ
Класс защиты оболочки по ГОСТ 12.2.007.0	I
Степень защиты шкафов по ГОСТ 14254: - ШРС1С-20УЗ-28 УЗ - ШРС1С-50УЗ-58 УЗ	IP22 (IP00 со стороны дна) IP54 (IP00 со стороны дна)
Системы заземления	TN-C, TN-S, TN-C-S
Наибольшее количество и сечение алюминиевых или медных жил проводов и кабелей, присоединяемых к вводным зажимам	на 250 А - 2x95 мм ² или 1x150 мм ² на 400 А - 2x120 мм ² или 1x185 мм ²

УСЛОВИЯ ЭКСПЛУАТАЦИИ

высота над уровнем моря по ГОСТ 15150 – не более 2000 м. При эксплуатации на высоте над уровнем моря более 1000 м номинальные токи ШРС1С должны быть снижены на 10 %;
 рабочий диапазон температур по ГОСТ 15150 - от минус 45 до плюс 40 °С;
 тип атмосферы по ГОСТ 15150 – II (промышленная);
 окружающая среда – невзрывоопасная, не содержащая токопроводящей пыли, агрессивных газов и паров в концентрациях, разрушающих металлы и изоляцию;

рабочее положение в пространстве – вертикальное, отклонение не должно быть более 5°;
номинальный режим работы – продолжительный.

КОНСТРУКЦИЯ

ШРС1С конструктивно представляет шкаф закрытого исполнения. Рукоятка привода вводного рубильника выведена сбоку шкафа. Габаритные и установочные размеры см. **рис. 3.4.1**. Шкаф имеет нулевую шину N и шину защитного заземления PE с комплектами метизов для присоединения нулевых рабочих и нулевых защитных проводников. Конструкция позволяет выполнить ШРС1С со степенью защиты IP22 и IP54. Шкаф крепится к основанию через четыре отверстия, имеющих в нижней части каркаса. Ввод и вывод проводов и кабелей предусмотрен снизу.

Обозначение номера схемы шкафов согласно типу, приведены в **таблице 3.4.2**:

Таблица 3.4.2

Тип ШРС	Номин. ток вводного аппарата, А	Номинальный ток, А	Масса не более, кг	Тип, номин. ток и кол-во групп предохранителей на отходящих линиях			Схема электрическая принципиальная
				ППН-33, 63 А	ППН-33, 100 А	ППН-35, 250 А	
-20У3	250	250	55	5	-	-	
-50У3		200		-	-		
-21У3		250		-	5	-	
-51У3		200		-	3	-	
-22У3		250		2	3	-	
-52У3		200		-	-	-	
-23У3	400	400	70	8	-	-	
-53У3		320		8	-	-	
-24У3		400	-	8	-		
-54У3		320	4	4	-		
-25У3		400	-	-	5		
-55У3		320	-	5	2		
-26У3		400	-	6	2		
-56У3		320	-	-	-		
-27У3		400	-	-	-		
-57У3		320	-	-	-		
-28У3		400	-	-	-		
-58У3		320	-	-	-		

АППАРАТУРА, ПРИМЕНЯЕМАЯ В ШКАФАХ РАСПРЕДЕЛИТЕЛЬНЫХ СИЛОВЫХ

Аппараты ввода в ШРС1С – выключатели-разъединители типа ВР32, аппаратами распределения являются предохранители ППН-33, ППН-35.

По заказу возможно изготовление ШРС1С с другими комплектующими.

ФОРМУЛИРОВАНИЕ ЗАКАЗА

В заказе необходимо указать: тип ШРС1С и обозначение технических условий.

Пример записи обозначения ШРС1С с выключателем-разъединителем на вводе на 400 А с пятью отходящими линиями на 250 А со степенью защиты IP54.

ШРС1С-56 УЗ ТУ 3434-022-05774835-2008.

Для получения технической информации обращаться по адресу: ozsoemi@naukabel.ru или по телефону (4725) 44-97-40.

3.5. УСТРОЙСТВО ЭТАЖНОЕ РАСПРЕДЕЛИТЕЛЬНОЕ МОДУЛЬНОЕ УЭРМ-СОЭМИ ДЛЯ ЖИЛЫХ ЗДАНИЙ



Устройство этажное распределительное модульного типа УЭРМ предназначено для приема, распределения и учета потребляемой энергии в сетях переменного тока 380/220 В с частотой 50 Гц с глухозаземленной нейтралью, а также для размещения устройств слаботочных сетей (телевизионных, телефонных, радиотрансляционных) и оборудования автоматической системы учета электропотребления. Устройства рассчитаны на прокладку в них медного или алюминиевого кабеля сечением до 95 мм².

Устройство этажное распределительное модульное УЭРМ соответствует ГОСТ Р 51321.1.

Общий вид представлен на рис. 3.5.1.

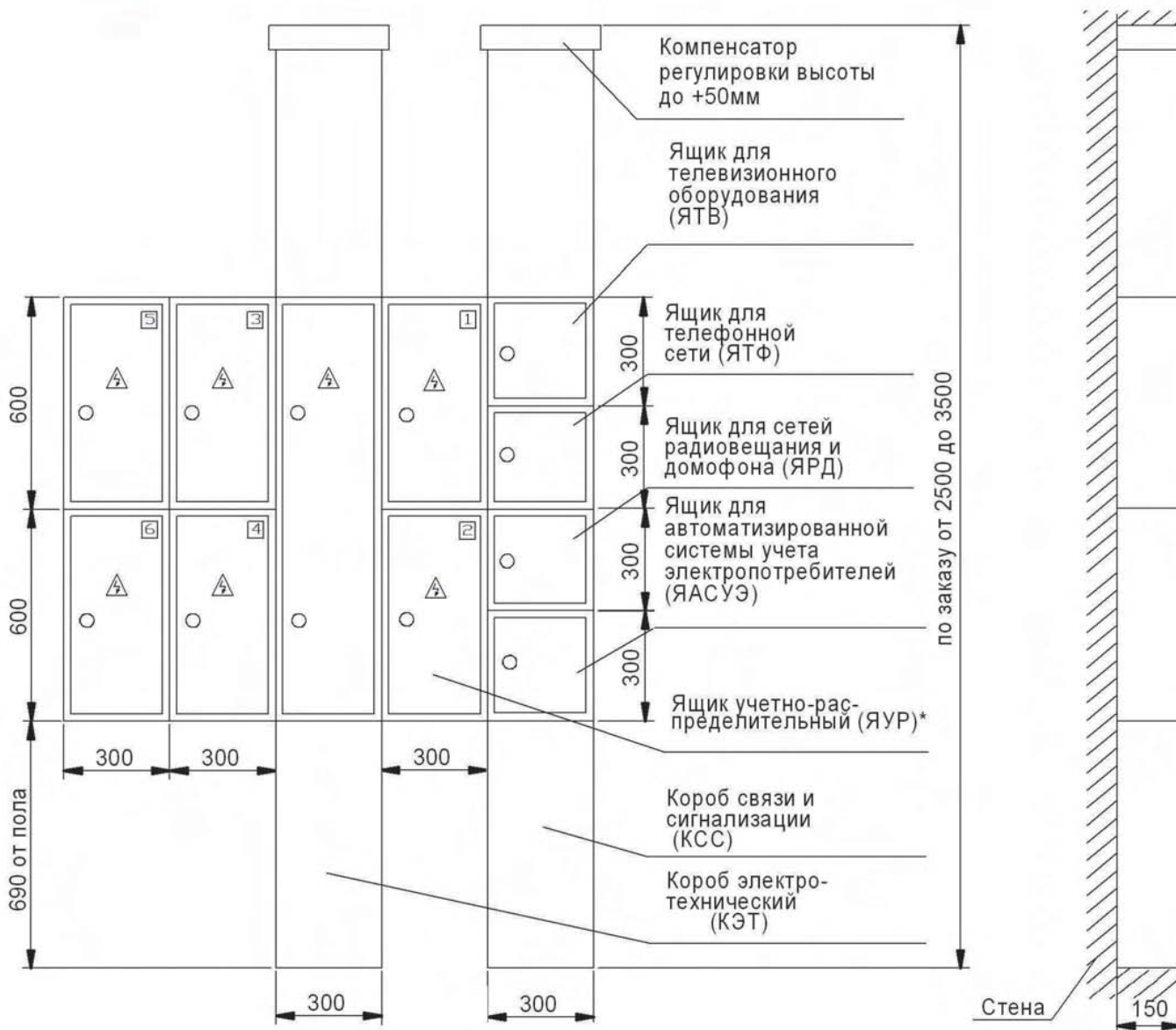


Рис. 3.5.1 Общий вид УЭРМ

СТРУКТУРА УСЛОВНОГО ОБОЗНАЧЕНИЯ УЭРМ–СОЭМИ–Х Х Х–I/–H УХЛ4 пхХА, пхХА, ...

- УЭРМ** - устройство этажное распределительное модульное.
- разделительный знак.
- СОЭМИ** - разработка Старооскольского завода электромонтажных изделий.
- разделительный знак.
- X** - количество квартир на этаже:
 - 1;
 - 2;
 - 3;
 - 4;
 - 5;
 - 6.
- X** - номер схемы (рис. 3.5.2 – 3.5.5):
 - 1;
 - 2;
 - 3;
 - 4;
 - 5 (схема заказчика).
- X** - взаимное расположение коробов (электротехнического КЭТ, короба связи и сигнализации КСС):
 - П – короб КСС справа от КЭТ;
 - Л – короб КСС слева от КЭТ;
 - Э – короб КСС отсутствует, расположение ящиков учета и распределения ЯУР по обе стороны от КЭТ;
 - ЭП – короб КСС отсутствует, расположение ящиков учета и распределения ЯУР справа от КЭТ;
 - ЭЛ – короб КСС отсутствует, расположение ящиков ЯУР слева от КЭТ;
 - КЭТ – транзитный короб электротехнический;
 - КЭТВ – короб КЭТ с выключателями распределения;
 - КСС – транзитный короб связи и сигнализации.
- разделительный знак.
- I/I** - номинальный ток расцепителя вводного автомата номинальный отключающий дифференциальный ток, А.
- H** - высота устройства, мм.
- разделительный знак.
- УХЛ4** - климатическое исполнение и категория размещения по ГОСТ 15150.
- пхХА,** - сведения об однополюсных автоматических выключателях распределения групповых линий ЯУР с однофазным вводом (для схемы рис. 3.5.2):
 - п – количество ($n_{max}=6$);
 - X – номинальный ток расцепителя, А.

ТЕХНИЧЕСКИЕ ДАННЫЕ

Основные технические параметры щитков приведены в табл. 3.5.1:

Таблица 3.5.1

Наименование параметра	Значение
Номинальное рабочее напряжение на вводе	380/220 В
Род тока, номинальная частота	50 Гц
Номинальный ток	63 А
Предельная отключающая способность автоматических выключателей	4,5 кА
Класс защиты оболочки по ГОСТ12.2.007.0	I
Степень защиты оболочки по ГОСТ 14254:	
- с лицевой стороны и боков:	IP31
- сзади КЭТ и КСС:	IP00
Группа механического исполнения по ГОСТ 17516.1 в части стойкости к механическим внешним воздействующим факторам	M1
Системы заземления	TN-S
Климатическое исполнение и категория размещения по ГОСТ 15150	УХЛ4
Покрытие: краска порошковая	RAL 7035
Гарантийный срок службы:	
- со дня ввода в эксплуатацию	24 месяца
- со дня продажи	30 месяцев
Срок службы с возможной заменой коммутационных аппаратов	не менее 25 лет

Принципиальные электрические схемы возможных подключений приведены на рис. 3.5.2-3.5.5 в зависимости от ввода.

Щиты УЭРМ–СОЭМИ выпускаются двух модификаций:

- однофазный ввод на квартиру;
- трехфазный ввод на квартиру.

Масса изделия не более 100 кг.

УСЛОВИЯ ЭКСПЛУАТАЦИИ

высота над уровнем моря по ГОСТ 15150 – не более 2000 м. При эксплуатации на высоте над уровнем моря более 1000 м номинальные токи УЭРМ-СОЭМИ должны быть снижены на 10 %;
 рабочий диапазон температур по ГОСТ 15150 - от плюс 1 до плюс 35 °С;
 тип атмосферы по ГОСТ 15150 – II (промышленная);
 окружающая среда – невзрывоопасная, не содержащая токопроводящей пыли, агрессивных газов и паров в концентрациях, разрушающих металлы и изоляцию;
 рабочее положение в пространстве – вертикальное, отклонение не должно быть более 5°;
 номинальный режим работы – продолжительный.

КОНСТРУКЦИЯ

Устройства этажные распределительные модульного типа УЭРМ-СОЭМИ представляют собой сборную конструкцию, состоящую из отдельно поставляемых элементов. Устройство состоит из 2-х вертикальных коробов КЭТ и КСС и набора модульных ящиков, в котором размещается электро- и слаботочное оборудование. Габаритные и установочные размеры представлены на **рис. 3.5.1**. Типоисполнения устройств определяется по структуре условного обозначения и примерам записи в разделе «Формирование заказа». Типовые модификации УЭРМ отличаются между собой расположением коробов (с правым и левым расположением короба связи и сигнализации) и количеством подключаемых квартир (до 6-и квартир). Модульная конструкция позволяет располагать элементы относительно друг друга, установкой дополнительных щитов учета и распределения электроэнергии, дополнительных электротехнических коробов, коробов и щитов связи и сигнализации.

Конструкция устройства УЭРМ-СОЭМИ обеспечивает возможность его разделения на транспортные узлы, габариты которых позволяют производить их перемещение при монтажных работах в жилых зданиях. Каждый короб состоит из трех частей (верхней, средней и нижней). Крышки верхних и нижних коробов закреплены винтами. Однотипные части коробов упаковываются на поддон. Категория упаковки - ВУ-IIA-3 по ГОСТ 23216.

В ЯУР имеется место под электрический счётчик. ЯУР выполняются по схемам приведенным на **рис. 3.5.2-3.5.5**. Конструкция обеспечивает возможность установки пломбы на отсеке аппарата ввода для предотвращения несанкционированного доступа к его органу управления и клеммам, а защитные автоматы распределения устанавливаются за защитной панелью. В комплекте с ЯУР поставляется провод для соединения вводного аппарата ЯУР с ответвительными сжимами, которые служат для подключения ЯУР к питающим (стояковым) проводам. Провод поставляется бухтой необходимой длины, а сами ответвительные сжимы устанавливаются монтажной организацией.

Транзитные модификации устройства УЭРМ-СОЭМИ представляют собой отдельно устанавливаемые короба КЭТ и КСС, предназначенные для прокладки силовых проводов, проводов связи и сигнализации на нежилых этажах здания. В коробах КЭТ и КСС предусмотрены профили с пазами для закрепления питающих проводов стояка и распределения электроэнергии. Двери ящиков запираются на ключ. В боковинах коробов имеются места с легкоудаляемыми заглушками под сальники. Сальники поставляются в комплекте с ЯУР.

В средней части КЭТВ имеются отсеки для установки выключателей распределения с пломбой для предотвращения несанкционированного доступа к его органу управления и клеммам, от которых осуществляется питание квартирных щитков или других распределительных устройств. Для установки выключателей распределения отведено 4 модуля в каждом ряду, всего 6 рядов (1 модуль = 18 мм). КЭТВ выполняются по схеме, приведенной на **рис. 3.5.5**.

В средней части КЭТВ по желанию заказчика можно установить аппарат защиты магистральной питающей сети.

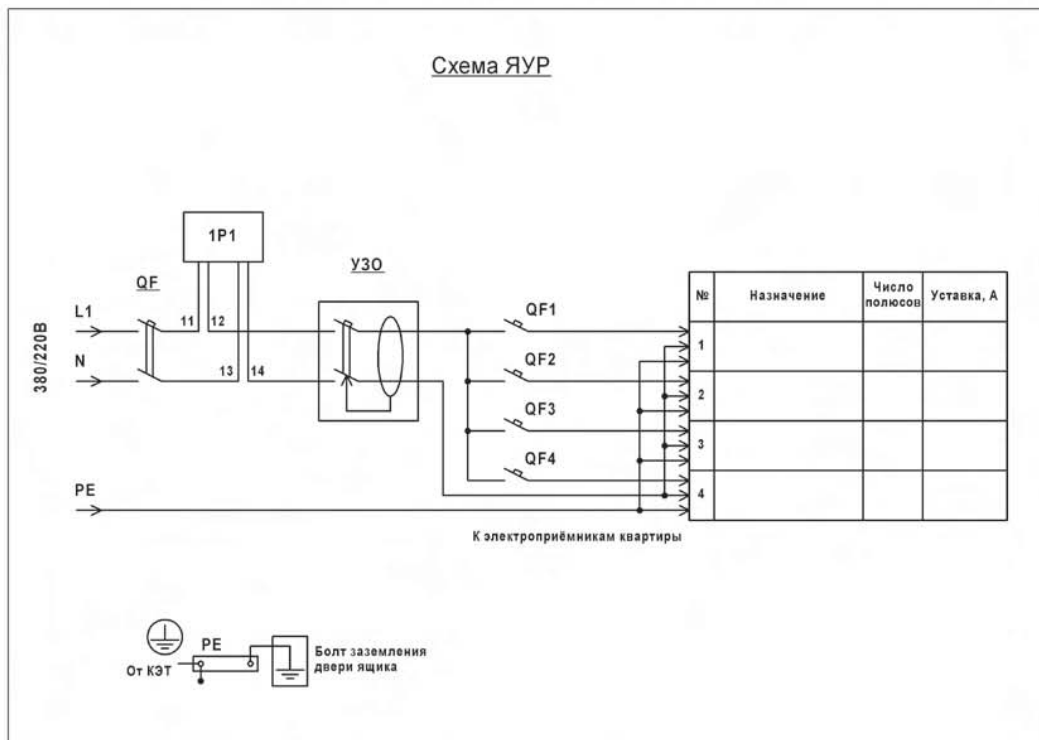


Рис. 3.5.2 Схема №1

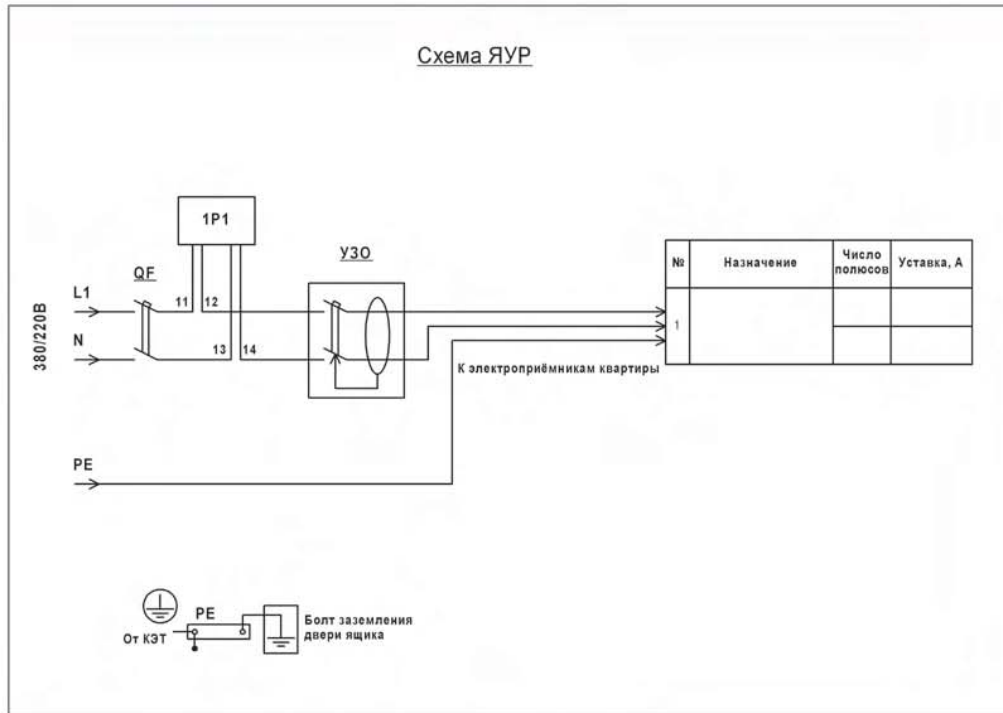


Рис. 3.5.3 Схема №2

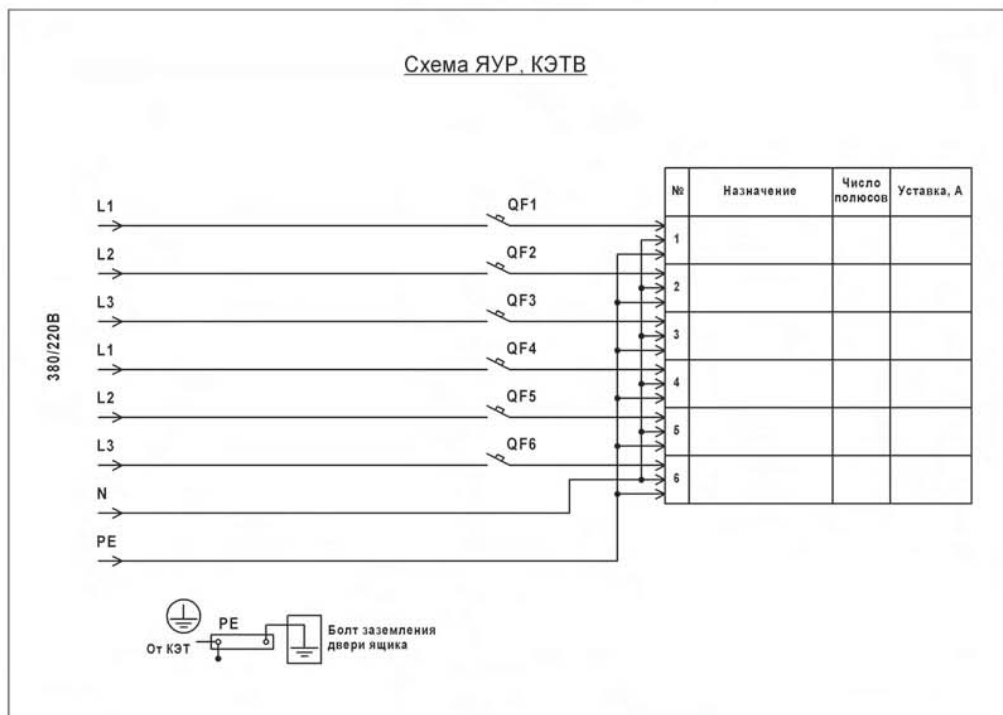


Рис. 3.5.4 Схема №3

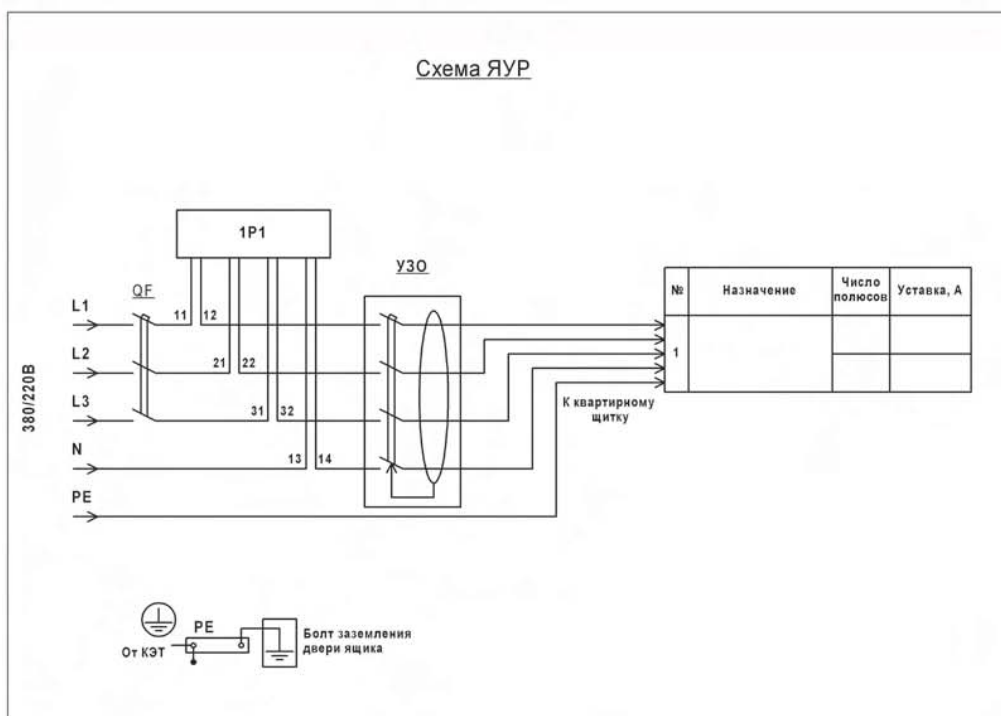


Рис. 3.5.5 Схема №4

АППАРАТУРА, ПРИМЕНЯЕМАЯ В УСТРОЙСТВАХ ЭТАЖНЫХ РАСПРЕДЕЛИТЕЛЬНЫХ

В ЯУР в соответствии с заказом устанавливается аппарат ввода до 63 А для которого отведено 4-е модуля, защитный дифференциальный автомат распределения АД и групповые однополюсные автоматы ВА47-29, которым отведено 8 модулей (1 модуль = 18 мм).

В КЭТВ для аппаратов стояка применяются автоматические выключатели ВА88-32, ВА88-33 на токи от 63А до160А.

ФОРМУЛИРОВАНИЕ ЗАКАЗА

В заказе необходимо указать наименование и тип УЭРМ согласно структуре условного обозначения.

Примеры записи обозначения УЭРМ:

1) УЭРМ на четыре квартиры с однофазным вводом, коробом КЭТ слева, коробом КСС справа, с двухполюсным автоматом на вводе 63 А, с защитным дифференциальным автоматом распределения 50А,220В с номинальным отключающим дифференциальным током 0,1А (схема №1), с высотой устройства 3200мм, с однополюсными автоматическими выключателями распределения, имеющими токи расцепителей на 25 А - 1 шт., 16 А - 2 шт.:

УЭРМ – СОЭМИ – 41П – 50/0,1 – 3200 УХЛ4 1x25 А , 2x16 А.

2) УЭРМ на четыре квартиры с однофазным вводом, коробом КЭТ слева, коробом КСС справа, с двухполюсным автоматом на вводе 63 А, с защитным дифференциальным автоматом распределения 50А,220В с номинальным отключающим дифференциальным током 0,1А (схема №2), с высотой устройства 3200 мм,

УЭРМ – СОЭМИ – 42П – 50/0,1 – 3200 УХЛ 4 .

3) УЭРМ на шесть квартир с трёхфазным вводом, с однополюсными автоматами распределения на 63А на каждую квартиру в коробе КЭТВ (схема №3), с высотой устройства 3200 мм:

УЭРМ – СОЭМИ – 63КЭТВ – 3200 УХЛ 4.

4) УЭРМ на шесть квартир с трёхфазным вводом, с трёхполюсными автоматами распределения на 63А на каждую квартиру в коробе КЭТВ (схема № 3), с высотой устройства 3200 мм:

УЭРМ – СОЭМИ – 63КЭТВ – 3200 УХЛ 4.

5) УЭРМ на четыре квартиры с трёхфазным вводом, коробом КЭТ слева, коробом КСС справа, с с трехполюсным автоматом на вводе 63А, с защитным дифференциальным автоматом распределения 63А,380В с номинальным отключающим дифференциальным током 0,1А (схема №4), с высотой устройства 2800 мм

УЭРМ – СОЭМИ – 44П – 63/0,1 – 2800 УХЛ 4.

6) УЭРМ на четыре квартиры с трёхфазным вводом, коробом КЭТ слева, коробом КСС справа, с с трехполюсным автоматом на вводе 63А, с защитным дифференциальным автоматом распределения 63А,380В с номинальным отключающим дифференциальным током 0,1А (схема №4), с высотой устройства 2800мм, с автоматом стояка 100А

УЭРМ – СОЭМИ – 44П – 63/0,1 – 2800 УХЛ 4 с автоматом стояка 100А.

7) Короб транзитный КЭТ с высотой устройства 3200 мм:

УЭРМ – СОЭМИ –КЭТ – 3200 УХЛ 4.

Для получения технической информации обращаться по адресу: ozsoemi@naukabel.ru или по телефону (4725) 44-97-40.

3.6. ЩИТКИ ОСВЕТИТЕЛЬНЫЕ ЭТАЖНЫЕ ЩЭ 8801С, ЩЭ 8501С, ЩЭ 8502С



Щитки серии ЩЭ 8801С, ЩЭ 8501С, ЩЭ 8502С предназначены для ввода, учета, распределения электрической энергии и защиты групповых линий электроснабжения квартир многоэтажных зданий. Щитки выпускаются взамен щитков серии ЩЭ1.

Общий вид представлен на рис. 3.6.1, 3.6.2.

Щитки соответствуют ТУ 3434-003-05774835-99.

СТРУКТУРА УСЛОВНОГО ОБОЗНАЧЕНИЯ ЩИТКОВ

ЩЭ 8XXXX-XXXX-XXX УХЛ4

- | | |
|-------------|--|
| ЩЭ | - щиток этажный. |
| 8 | - класс НКУ – ввод и распределение электрической энергии. |
| X | - группа НКУ:
- 5 - распределение электрической энергии;
- 8 - учет и распределение электрической энергии; |
| XX | - 01, 02 - порядковый номер разработки в данной серии. |
| С | - разработка Старооскольского завода электромонтажных изделий. |
| - | - разделительный знак. |
| X | - наличие отсека слаботочных устройств:
0 – отсутствует;
1 – имеется. |
| X | - число квартир (2, 3, 4, 5). |
| X | - номинальная нагрузка одной квартиры:
0 - 40 А;
1 - 50 А. |
| X | - наличие выключателя стояка:
0 - отсутствует;
1 – имеется. |
| - | - разделительный знак. |
| *XX | - исполнение по вводному аппарату на одну квартиру:
00 – с выключателем автоматическим;
01 – с УЗО без защиты от сверхтоков;
02 – с автоматическим выключателем и УЗО;
03 – с УЗО с защитой от сверхтоков. |
| X | - число однополюсных выключателей автоматических на одну квартиру. |
| УХЛ4 | - климатическое исполнение и категория размещения по ГОСТ 15150. |

* Только для щитков ЩЭ8801С.

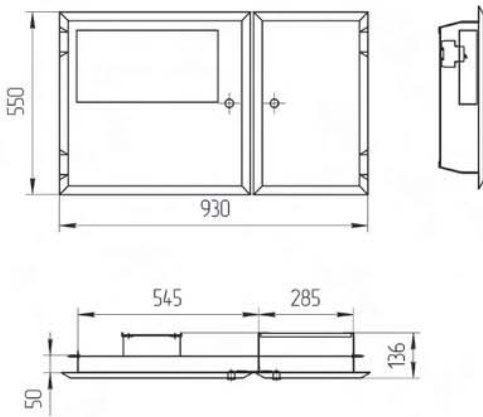


Рис. 3.6.1 Щиток распределительный ЩЭ 8501С-1200-1511, ЩЭ 8502С-1200-1511

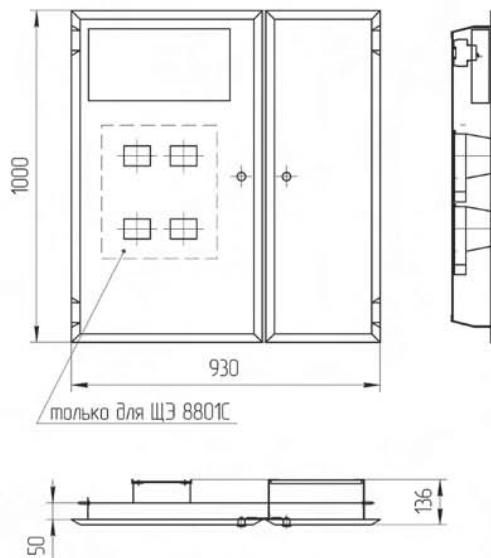


Рис. 3.6.2 Щиток учётно-распределительный ЩЭ 8801С-1200-1411, ЩЭ 8502С-1200-1511

ТЕХНИЧЕСКИЕ ДАННЫЕ

Основные технические характеристики, параметры щитков, типы и количество встраиваемых в щитки аппаратов приведены в табл. 3.6.1, 3.6.3.

Таблица 3.6.1

Наименование параметра	Значение
Номинальное рабочее напряжение на вводе	380/220 В
Род тока, номинальная частота	50 Гц
Номинальный ток	50 А
Предельная отключающая способность автоматических выключателей	4,5 кА
Установленная безотказная наработка	не менее 9000 ч
Количество модулей	34
Класс защиты оболочки по ГОСТ 12.2.007.0	I
Степень защиты оболочки по ГОСТ 14254 со стороны лицевой части щитка для абонентского отсека при открытой его крышке	IP20
Группа механического исполнения по ГОСТ 17516.1 в части стойкости к механическим внешним воздействующим факторам	M1
Климатическое исполнение и категория размещения по ГОСТ 15150	УХЛ4
Покрытие: краска порошковая	RAL 7035
Гарантийный срок службы: - со дня ввода в эксплуатацию - со дня продажи	24 месяца 30 месяцев
Срок службы с возможной заменой коммутационных аппаратов	не менее 25 лет

Габаритные размеры щитков, ниши и общее количество модулей линий распределения щитков приведены в таблице 3.6.2:

Таблица 3.6.2

Тип	Габаритные размеры	Габариты ниши, мм	Количество модулей в ряду	Количество рядов	Всего модулей*
ЩЭ 8801С	1000x930x136	950x900x140	17	2	34
ЩЭ 8501С	550x930x136	500x900x140	12	1	12
ЩЭ 8502С	1000x930x136	950x900x140	12	1	12

* Один модуль соответствует одному полюсу автоматического выключателя.

УСЛОВИЯ ЭКСПЛУАТАЦИИ

высота над уровнем моря по ГОСТ 15150 – не более 2000 м. При эксплуатации на высоте над уровнем моря более 1000 м номинальные токи ЩЭ 8801С и ЩЭ 8502С должны быть снижены на 10 %;
рабочий диапазон температур по ГОСТ 15150 - от плюс 1 до плюс 35 °С;
тип атмосферы по ГОСТ 15150 – II (промышленная);
окружающая среда – невзрывоопасная, не содержащая токопроводящей пыли, агрессивных газов и паров в концентрациях, разрушающих металлы и изоляцию;
рабочее положение щитков в пространстве – вертикальное, допускается отклонение от рабочего положения до 5° в любую сторону, а для счетчиков - до 1°.
номинальный режим работы – продолжительный.

КОНСТРУКЦИЯ

В конструктивном отношении щиток представляет собой электрошкаф, разделенный на отсеки:
- абонентский, куда имеют доступ жильцы, в котором установлены выключатели автоматической защиты групповых линий электроснабжения квартиры;
- учетный, куда имеют доступ только работники Энергонадзора, в котором установлены электросчетчики. При заказе допускается установка индукционных или электронных счетчиков;
- слаботочных устройств, в которых размещаются устройства телефонных, телевизионных и радиотрансляционных сетей.
Учетный и слаботочный отсеки запираются замком со специальным ключом.
Вводные зажимы щитков ЩЭ 8801С, ЩЭ 8501С, ЩЭ 8502С позволяют присоединение неразрезанных алюминиевых или медных проводников магистрального стояка сечением от 16 до 50 мм². Щитки имеют нулевую защитную (РЕ) и нулевую рабочую (N) шинки.
Контактные зажимы автоматических выключателей групповых линий электроснабжения квартир допускают присоединение алюминиевых или медных проводников сечением от 2,5 до 10 мм².
Щиток устанавливается в нише и укрепляется при помощи четырех распорных винтов, имеющихся в корпусе. Провода стояка магистральной питающей сети могут прокладываться как до, так и после установки щитка.
Принципиальные схемы даны на рис. 3.6.3, 3.6.4, 3.6.5, 3.6.6, 3.6.7, 3.6.8.

Таблица 3.6.3

Типоисполнение щитка	Наличие отсека слаботоочных устройств	Число квартир	Номинальная нагрузка одной квартиры, А	Выключатель автоматический стояка, 100 А	Количество аппаратов на изделие					Кол-во аппаратов на квартиру				Габаритные размеры: высота x ширина x глубина, мм	Типоисполнение щитка Щ31С по справоч. ГЭМ				
					Вводный аппарат		Счётчик	Автомат дифференциальный 1P+N	Выключатель автоматический распределения. Номинал. ток, А	Устройство защитного отключения УЗО 1P+N	Выключатель автоматический 2P	Устройство защитного отключения УЗО 1P+N	Выключатель автоматический 2P			50	40	25	16
					Выключатель автоматический 2P	Устройство защитного отключения УЗО 1P+N													
Щитки распределительные																			
Щ3 8501С-1200			40	-	-	-	-	-	-	-	-	-	-	-	-				
Щ3 8501С-1201		2	40	1	-	-	-	-	-	-	-	1	-	-	-				
Щ3 8501С-1210			50	-	-	-	-	-	-	-	-	1	-	-	-				
Щ3 8501С-1211			40	1	-	-	-	-	-	-	-	-	-	-	-				
Щ3 8501С-1300		3	40	1	-	-	-	-	-	-	-	1	-	-	-				
Щ3 8501С-1301			50	1	-	-	-	-	-	-	-	1	-	-	-				
Щ3 8501С-1310			40	1	-	-	-	-	-	-	-	-	-	-	-				
Щ3 8501С-1311			50	1	-	-	-	-	-	-	-	1	-	-	-				
Щ3 8501С-1400	да	4	40	1	-	-	-	-	-	-	-	-	-	-	-				
Щ3 8501С-1401			50	1	-	-	-	-	-	-	-	1	-	-	-				
Щ3 8501С-1410			40	1	-	-	-	-	-	-	-	-	-	-	-				
Щ3 8501С-1411			50	1	-	-	-	-	-	-	-	1	-	-	-				
Щ3 8501С-1500		5	40	1	-	-	-	-	-	-	-	-	-	-	-				
Щ3 8501С-1501			50	1	-	-	-	-	-	-	-	1	-	-	-				
Щ3 8501С-1510			40	1	-	-	-	-	-	-	-	-	-	-	-				
Щ3 8501С-1511			50	1	-	-	-	-	-	-	-	1	-	-	-				
Щ3 8502С-1200		2	40	1	-	-	-	-	-	-	-	-	-	-	-				
Щ3 8502С-1201			50	1	-	-	-	-	-	-	-	1	-	-	-				
Щ3 8502С-1210			40	1	-	-	-	-	-	-	-	-	-	-	-				
Щ3 8502С-1211		3	40	1	-	-	-	-	-	-	-	1	-	-	-				
Щ3 8502С-1300			50	1	-	-	-	-	-	-	-	-	-	-	-				
Щ3 8502С-1301			40	1	-	-	-	-	-	-	-	1	-	-	-				
Щ3 8502С-1310			50	1	-	-	-	-	-	-	-	-	-	-	-				
Щ3 8502С-1311		4	40	1	-	-	-	-	-	-	-	-	-	-	-				
Щ3 8502С-1400	да		50	1	-	-	-	-	-	-	-	-	-	-	-				
Щ3 8502С-1401			40	1	-	-	-	-	-	-	-	1	-	-	-				
Щ3 8502С-1410			50	1	-	-	-	-	-	-	-	-	-	-	-				
Щ3 8502С-1411			40	1	-	-	-	-	-	-	-	1	-	-	-				
Щ3 8502С-1500		5	40	1	-	-	-	-	-	-	-	-	-	-	-				
Щ3 8502С-1501			50	1	-	-	-	-	-	-	-	1	-	-	-				
Щ3 8502С-1510			40	1	-	-	-	-	-	-	-	-	-	-	-				
Щ3 8502С-1511			50	1	-	-	-	-	-	-	-	1	-	-	-				

Таблица 3.6.3(продолжение)

Типоисполнение щитка	Наличие отсека слаботочных устройств	Число квартир	Номинал нагрузки одной квартиры, А	Выкль-ль автоматической стояка, 100А	Количество аппаратов на изделие				Кол-во аппаратов на квартиру				Габарит. размеры: высота x ширина x глубина, мм	Типоис-полне-ние щитка ЩЗ1С по справоч. ГЭМ		
					Вводный аппарат		Счётчик	Выключатели автоматические распределения. Номинал, ток, А			50	40			25	16
					Выкль-лю-тель авто-матич. 2P	Выкль-лю-чатель авто-матич. 2P		Устр-во защитн. отключ. УЗО 1P+N	Автомат дифферен-циаль-ный 1P+N							
ЩЗ 8801С-1200-002					2	-	-	-	-	-	-	-	-	3212		
ЩЗ 8801С-1200-012				-	-	-	2	-	-	-	-	-	-	-		
ЩЗ 8801С-1200-022					-	2	2	-	-	-	-	-	-	-		
ЩЗ 8801С-1200-032					-	-	-	-	2	-	-	-	-	-		
ЩЗ 8801С-1201-002				1	2	-	-	-	-	-	-	2	-	3211		
ЩЗ 8801С-1201-012					-	-	2	-	-	-	-	-	-	-		
ЩЗ 8801С-1201-022					-	2	2	-	-	-	-	-	-	-		
ЩЗ 8801С-1201-032					-	-	-	-	2	-	-	-	-	-		
ЩЗ 8801С-1200-003			40		2	-	-	-	-	-	-	-	-	3202		
ЩЗ 8801С-1200-013				-	-	-	2	-	-	-	-	-	-	-		
ЩЗ 8801С-1200-023					-	2	2	-	-	-	-	-	-	-		
ЩЗ 8801С-1200-033					-	-	-	-	2	-	-	-	-	-		
ЩЗ 8801С-1201-003	да	2		1	2	-	-	-	-	-	1	2	-	3201		
ЩЗ 8801С-1201-013					-	-	2	-	-	-	-	-	-	-		
ЩЗ 8801С-1201-023					-	2	2	-	-	-	-	-	-	-		
ЩЗ 8801С-1201-033					-	-	-	-	2	-	-	-	-	-		
ЩЗ 8801С-1210-004					2	-	-	-	-	-	-	-	-	-		
ЩЗ 8801С-1210-014				-	-	-	2	-	-	-	-	-	-	-		
ЩЗ 8801С-1210-024					-	2	2	-	-	-	-	-	-	-		
ЩЗ 8801С-1210-034			50		-	-	-	-	2	-	-	-	-	-		
ЩЗ 8801С-1211-004				1	2	-	-	-	-	-	1	3	-	-		
ЩЗ 8801С-1211-014					-	-	2	-	-	-	-	-	-	-		
ЩЗ 8801С-1211-024					-	2	2	-	-	-	-	-	-	-		
ЩЗ 8801С-1211-034					-	-	-	-	2	-	-	-	-	-		
ЩЗ 8801С-1300-002					3	-	-	-	-	-	-	-	-	3312		
ЩЗ 8801С-1300-012				-	-	-	3	-	-	-	-	-	-	-		
ЩЗ 8801С-1300-022					-	3	3	-	-	-	-	-	-	-		
ЩЗ 8801С-1300-032					-	-	-	-	3	-	-	2	-	-		
ЩЗ 8801С-1301-002	да	3	40	1	3	-	-	-	-	-	-	-	-	3311		
ЩЗ 8801С-1301-012					-	-	3	-	-	-	-	-	-	-		
ЩЗ 8801С-1301-022					-	3	3	-	-	-	-	-	-	-		
ЩЗ 8801С-1301-032					-	-	-	-	3	-	-	-	-	-		

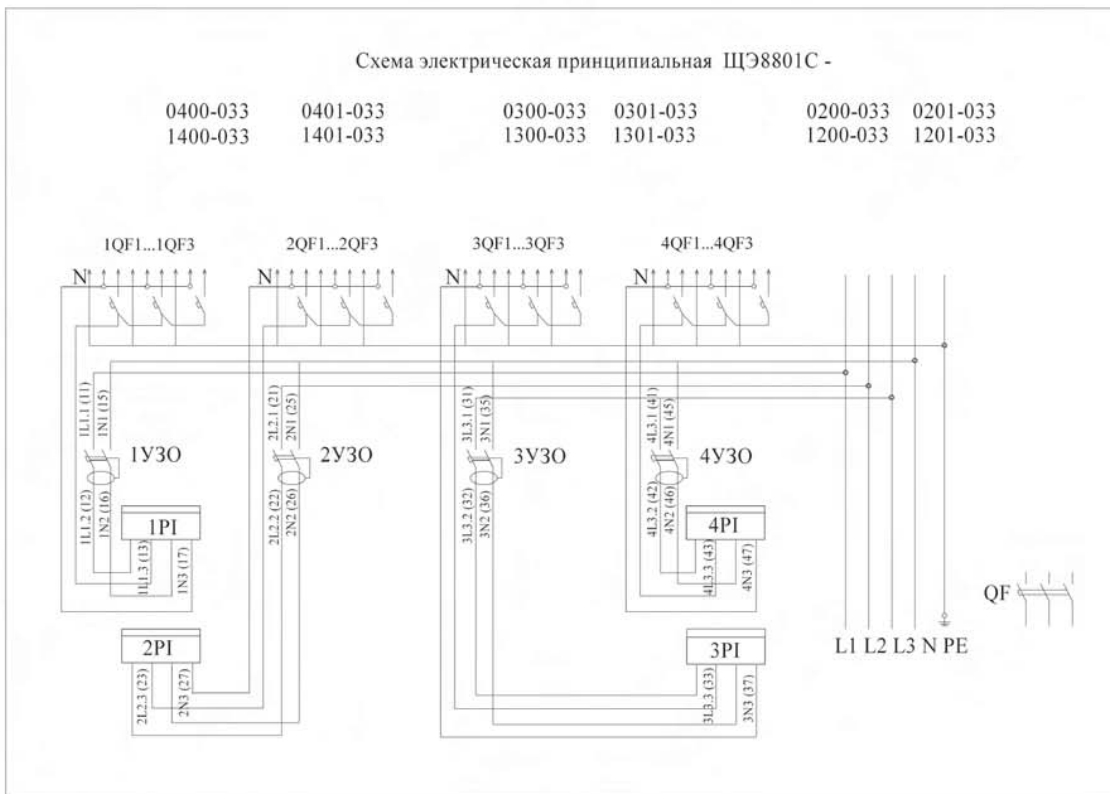
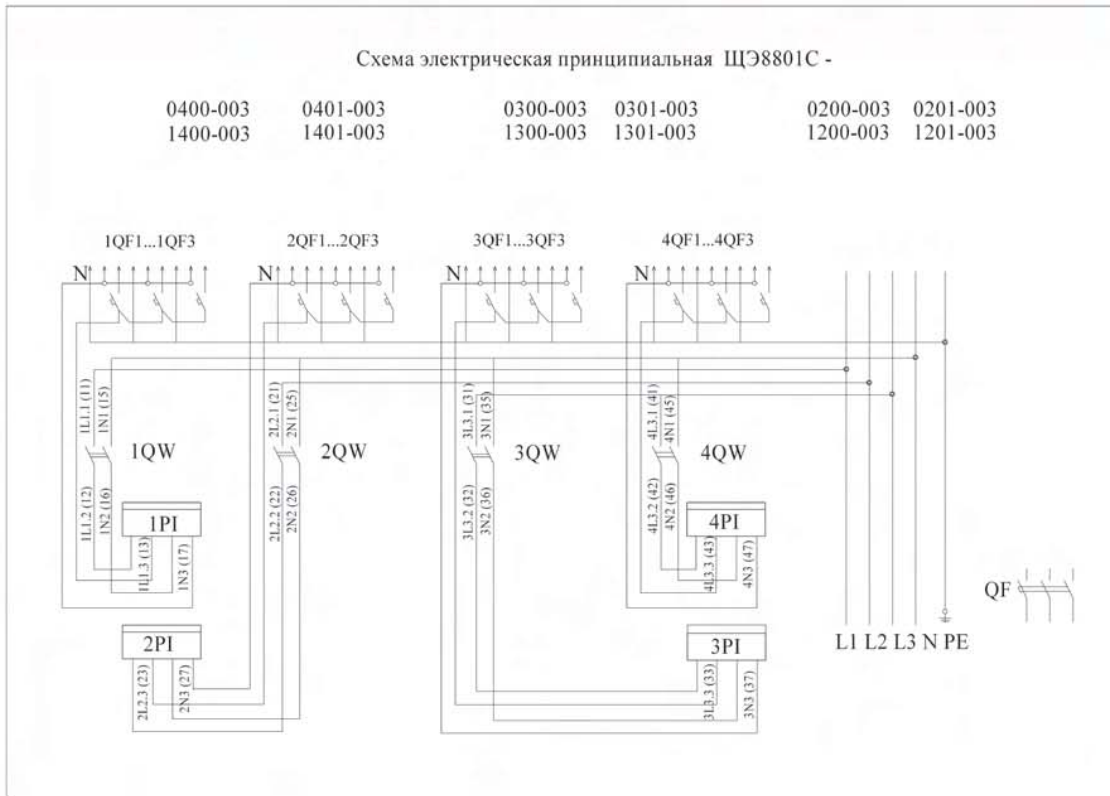
Щитки учётно-распределительные

Таблица 3.6.3 (продолжение)

Типоисполнение щитка	Наличие отсека слаботоковых устройств	Число квартир	Номинальная нагрузка одной квартиры, А	Выключатель автоматический стояка, 100 А	Количество аппаратов на изделие				Кол-во аппаратов на квартиру				Габаритные размеры: высота x ширина x глубина, мм	Типоисполнение щитка ЩЭ1С по справоч. ГЭМ	
					Вводный аппарат		Автомат дифференциальный 1P+N	Счётчик	Выключатели автоматические распределения. Номинал. ток, А						
					Выключатель автоматический 2P	Выключатель автоматический 2P			Устройство защитного отключения УЗО 1P+N	50	40	25			16
ЩЭ 8801С-1300-003					3	-	-	-						3302	-
ЩЭ 8801С-1300-013				-	-	-	3	-						-	-
ЩЭ 8801С-1300-023					3	3	3	-						-	-
ЩЭ 8801С-1300-033		40			-	-	-	3			-	1	2	3305	-
ЩЭ 8801С-1301-003				1	3	-	-	-						-	-
ЩЭ 8801С-1301-013					-	3	3	-						-	-
ЩЭ 8801С-1301-023				-	-	-	-	3						-	-
ЩЭ 8801С-1301-033					3	-	-	-	3					-	-
ЩЭ 8801С-1310-004					3	-	-	-						-	-
ЩЭ 8801С-1310-014					-	-	-	3						-	-
ЩЭ 8801С-1310-024				-	-	3	3	-						-	-
ЩЭ 8801С-1310-034					-	-	-	3						-	-
ЩЭ 8801С-1311-004					3	-	-	-						-	-
ЩЭ 8801С-1311-014				1	-	-	3	-				-	1	3	-
ЩЭ 8801С-1311-024					-	3	3	-						-	-
ЩЭ 8801С-1311-034					-	-	-	3						-	-
ЩЭ 8801С-1400-002	да				4	-	-	-						1000x930 x 136	3412
ЩЭ 8801С-1400-012				-	-	-	4	-						-	-
ЩЭ 8801С-1400-022					-	4	4	-						-	-
ЩЭ 8801С-1400-032					-	-	-	4						-	-
ЩЭ 8801С-1401-002				1	4	-	-	-				-	2	3411	-
ЩЭ 8801С-1401-012					-	-	4	-						-	-
ЩЭ 8801С-1401-022					-	4	4	-						-	-
ЩЭ 8801С-1401-032					-	-	-	4						-	-
ЩЭ 8801С-1400-003		4	40		4	-	-	-	4					3402	-
ЩЭ 8801С-1400-013				-	-	-	4	-						-	-
ЩЭ 8801С-1400-023					-	4	4	-						-	-
ЩЭ 8801С-1400-033					-	-	-	4						-	-
ЩЭ 8801С-1401-003				1	4	-	-	-				-	1	2	3401
ЩЭ 8801С-1401-013					-	-	4	-						-	-
ЩЭ 8801С-1401-023					-	4	4	-						-	-
ЩЭ 8801С-1401-033					-	-	-	4						-	-

Таблица 3.6.3 (продолжение)

Типоисполнение щитка	Наличие отсека слаботочных устройств	Число квартир	Номинальная нагрузка одной квартиры, А	Выключатель автоматический стояка, 100 А	Количество аппаратов на изделие				Кол-во аппаратов на квартиру				Габаритные размеры: высота x ширина x глубиной, мм	Типоисполнение щитка ЩЭ1С по справоч. ГЭМ	
					Вводный аппарат		Счётчик	Выключатели автоматические							
					Выключатель автоматический 2P	Устройство защитного отключения УЗО 1P+N		Автомат дифференциальный 1P+N	Номинальный ток, А	50	40	25			16
ЩЭ 8801С-1410-004					4	-	-	-							-
ЩЭ 8801С-1410-014				-	-	-	4	-							-
ЩЭ 8801С-1410-024					-	4	4	-							-
ЩЭ 8801С-1410-034			50		-	-	-	4							-
ЩЭ 8801С-1411-004	да	4		1	4	-	-	-							-
ЩЭ 8801С-1411-014					-	-	4	-							-
ЩЭ 8801С-1411-024					-	4	4	-							-
ЩЭ 8801С-1411-034					-	-	-	4							-



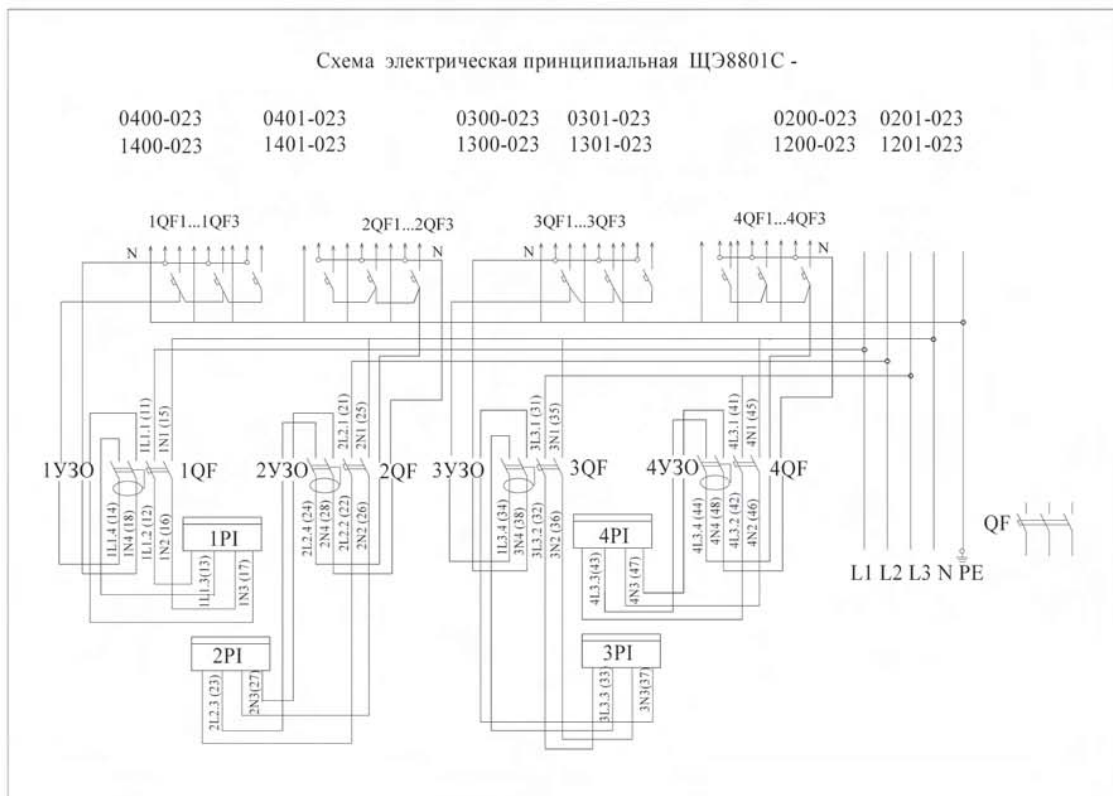


Рис. 3.6.5

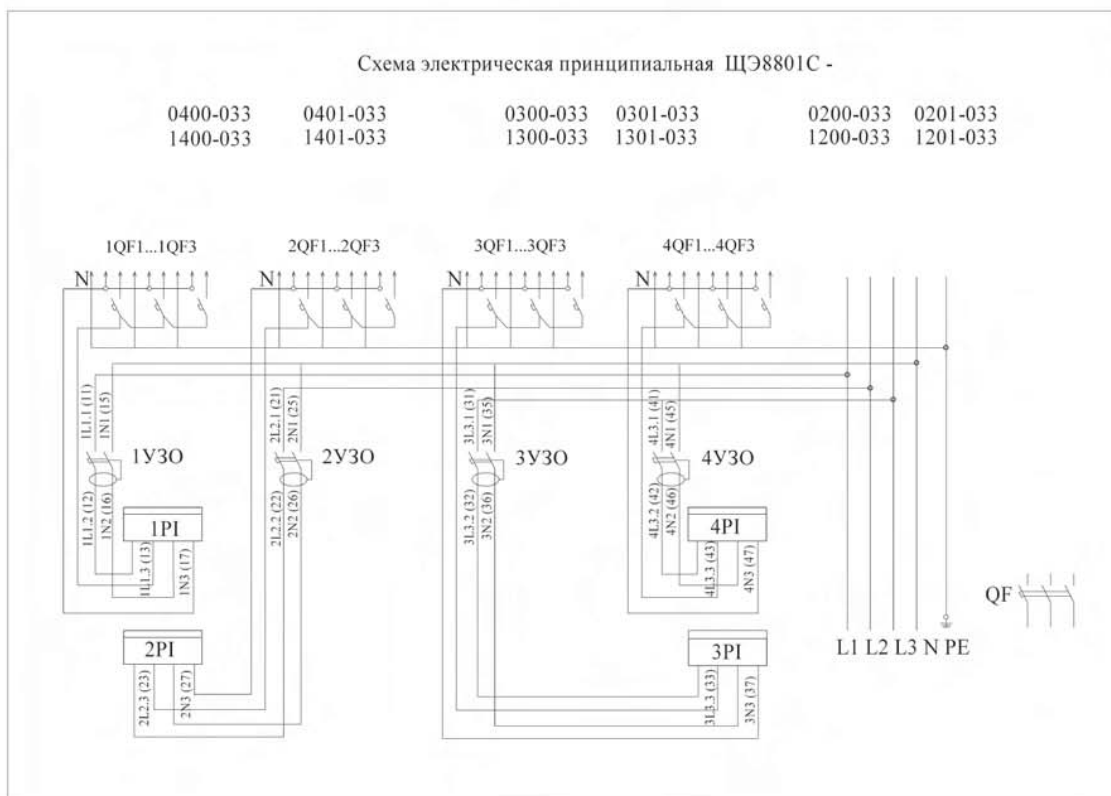


Рис. 3.6.6



Рис. 3.6.7

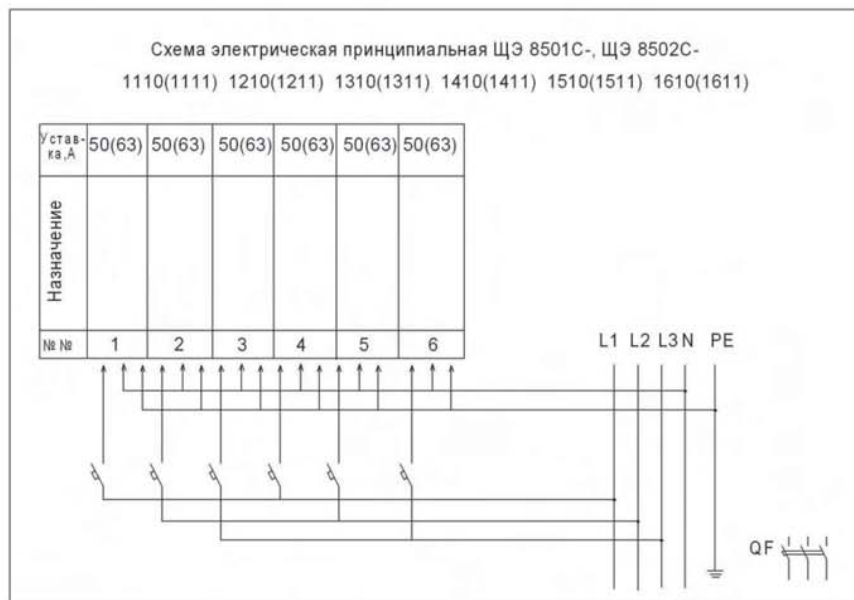


Рис. 3.6.8

АППАРАТУРА, ПРИМЕНЯЕМАЯ В ЩИТКАХ ЭТАЖНЫХ

Встраиваемые в щитки выключатели распределения ВА47-29 могут быть в любом сочетании по номинальному току расцепителя из следующего ряда значений – 16 А, 25 А, 32 А, 40 А и 50 А. При этом одновременная нагрузка на одну квартиру не должна превышать номинальный ток, приведенный в **табл. 3.6.3**. В качестве устройств защитного отключения применяются УЗО ВД-1-63, 2р., дифференциальные автоматы (с защитой от сверхтоков) - АД12, 2р. В качестве аппарата защиты стояка магистральной питающей сети, который устанавливается в учётном отсеке, для щитков ЩЭ 8801С, ЩЭ 8501С, ЩЭ 8502С применяются автоматические выключатели ВА88-32, ВА88-33 на токи от 63 А до 160 А. В щитках с учетом электроэнергии предусмотрены места для установки однофазных индукционных счетчиков СОИ449. По заказу возможна установка электронных счетчиков.

ФОРМУЛИРОВАНИЕ ЗАКАЗА

В заказе необходимо указать: наименование и тип щитка согласно структуре условного обозначения, номинальный ток выключателей распределения, номер технических условий.

Пример записи обозначения щитка на четыре квартиры с выключателем автоматическим стояка, с отсеком слаботочных устройств, с номинальной нагрузкой одной квартиры 40 А, с местом под счетчики, с выключателями автоматическими распределения, имеющими токи расцепителей 25 А -1 шт., 16 А -2шт., с выключателем автоматическим на вводе 40А:

Щиток ЩЭ 8801С–1401-003 УХЛ4 ТУ 3434-003-05774835-99.

Для получения технической информации обращаться по адресу: ozsoemi@naukabel.ru или по телефону (4725) 44-97-40.

3.7. ЩИТКИ ОСВЕТИТЕЛЬНЫЕ КВАРТИРНЫЕ ЩК 8801С



Щитки серии ЩК 8801С предназначены для ввода, учета, распределения электрической энергии и защиты отходящих линий при перегрузках, недопустимых токах утечки и коротких замыканиях в сетях напряжением 220 В переменного тока, частотой 50 Гц.

Область применения:

- квартиры, индивидуальные дома;
- дачи, гаражи, модульные сооружения и др. сооружения, включая металлические с повышенными требованиями электробезопасности.

Общий вид щитков представлен на **рис. 3.7.1, 3.7.2, 3.7.3**.

Щитки соответствуют ТУ 3434-002-05774835-99.

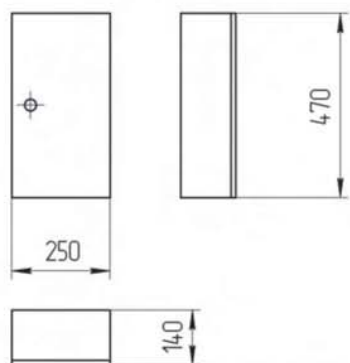


Рис. 3.7.1 Навесное исполнение

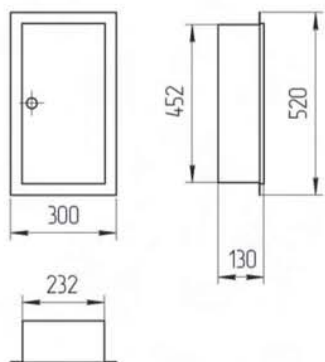


Рис. 3.7.2 Утопленное исполнение

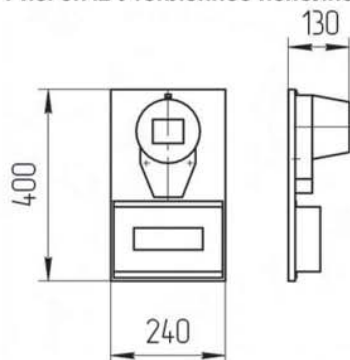


Рис. 3.7.3 Панельное исполнение

СТРУКТУРА УСЛОВНОГО ОБОЗНАЧЕНИЯ ЩИТКОВ

ЩК 8801С-Х Х Х Х-Х УЗ

ЩК	- щиток квартирный.
8	- класс НКУ – ввод и распределение электрической энергии.
8	- группа НКУ - учет и распределение электрической энергии.
01	- порядковый номер разработки.
С	- разработка Старооскольского завода электромонтажных изделий.
-	- разделительный знак.
XX	- номер схемы согласно табл. 3.7.2 .
XX	- количество модулей выключателей распределения.
-	- разделительный знак.
Х	- конструктивное исполнение: Н - навесное; У - утопленное; П – панельное.
УЗ	- климатическое исполнение и категория размещения по ГОСТ 15150.

НИЗОВОЛЬТНЫЕ КОМПЛЕКТНЫЕ УСТРОЙСТВА

ТЕХНИЧЕСКИЕ ДАННЫЕ

Основные технические характеристики, параметры щитков, типы и количество встраиваемых в щитки аппаратов приведены в табл. 3.7.1, 3.7.2, 3.7.3

Таблица 3.7.1

Наименование параметра	Значение
Номинальное рабочее напряжение на вводе	220 В
Род тока, номинальная частота	50 Гц
Номинальный ток	63 А
Предельная отключающая способность автоматических выключателей	4,5 кА
Установленная безотказная наработка	не менее 9000 ч
Количество модулей	12
Класс защиты оболочки по ГОСТ 12.2.007.0	I
Системы заземления	TN-S
Степень защиты оболочки по ГОСТ 14254 со стороны лицевой части щитка для абонентского отсека при открытой его крышке	IP31
Группа механического исполнения по ГОСТ 17516.1 в части стойкости к механическим внешним воздействующим факторам	M1
Климатическое исполнение и категория размещения по ГОСТ 15150	У3
Покрытие: краска порошковая	RAL 7035
Гарантийный срок службы:	
- со дня ввода в эксплуатацию	24 месяца
- со дня продажи	30 месяца
Срок службы с возможной заменой коммутационных аппаратов	не менее 25 лет

Таблица 3.7.2

Типоисполнение щитка	Номинальный ток щитка, А	Количество аппаратов на изделие							
		Вводный аппарат				Номинальный ток выключателей автоматических распределения, А			
		Выключатель автоматический, А		Устройство защитного отключения УЗО, А/мА					
		2 полюсные				1 полюсные		2 полюсные	
40	63	40/100	63/100	16	25	16	25		
0003	40	-	-	-	-	2	1	-	-
0103		1	-	-	-	2	1	-	-
0203		1	-	-	-	-	-	2	1
0303		-	-	1	-	2	1	-	-
0004	50(63)	-	-	-	-	3	1	-	-
0104		-	1	-	-	3	1	-	-
0204		-	1	-	-	-	-	3	1
0304		-	-	-	1	3	1	-	-
0006		-	-	-	-	6	-	-	-
0106		-	1	-	-	6	-	-	-

В качестве устройств защитного отключения применяются УЗО ВД-1-63, 2р., дифференциальные автоматы (с защитой от сверхтоков) – АД12, 2р.

Общее количество модулей линий распределения приведено в таблице 3.7.3:

Таблица 3.7.3

Тип	Габаритные размеры	Масса щитков, кг	Количество модулей в ряду	Количество рядов	Всего модулей
ЩКН	470x250x140	7,2	12	1	12
ЩКУ	520x300x140	7,2	12	1	12
ЩКП	400x240x130	3,5	8	1	8

УСЛОВИЯ ЭКСПЛУАТАЦИИ

высота над уровнем моря по ГОСТ 15150 – не более 2000 м. При эксплуатации на высоте над уровнем моря более 1000 м номинальные токи щитков должны быть снижены на 10 %;

рабочий диапазон температур по ГОСТ 15150 от минус 45 до плюс 40 °С;

тип атмосферы по ГОСТ 15150 – II (промышленная);

окружающая среда – невзрывоопасная, не содержащая токопроводящей пыли, агрессивных газов и паров в концентрациях, разрушающих металлы и изоляцию;

рабочее положение в пространстве – вертикальное, отклонение не должно быть более 5°;

рабочее положение щитков в пространстве – вертикальное, допускается отклонение от рабочего положения до 5° в любую сторону, а для счетчиков - до 1°.

номинальный режим работы – продолжительный.

КОНСТРУКЦИЯ

В конструктивном отношении щиток навесного и утопленного исполнений представляет собой металлический шкаф с дверцей, внутри которого установлена аппаратура. В щитке панельного исполнения счётчик и выключатели автоматические размещаются на металлической панели, выключатели закрываются металлической крышкой.

Габаритные размеры щитков (высота Н, ширина L, глубина В), мм:

- навесное исполнение: 470 x 250 x 140;
- утопленное исполнение: 520 x 300 x 140;
- панельное исполнение: 400 x 240 x 130.

Щиток имеет нулевую защитную (PE) и нулевую рабочую (N) шинки.

Минимальное сечение подключаемых медных проводников на вводе: $2,5+10 \text{ мм}^2$, а сечение проводников аппаратов распределения: $2,5+6 \text{ мм}^2$.

Конструкция обеспечивает возможность установки пломбы для предотвращения несанкционированного доступа к электросчётчику и вводному аппарату.

Электрический монтаж выполнен медным проводом.

Щиток устанавливается на стене (навесное и панельное исполнение) или в нише (утопленное исполнение) и укрепляется при помощи четырех распорных винтов, имеющих в корпусе.

Ввод и вывод проводов возможен сверху, снизу или сзади.

По заказу допускается установка индукционных или электронных счётчиков.

Принципиальные схемы даны на **рис. 3.7.4 - 3.7.14**.

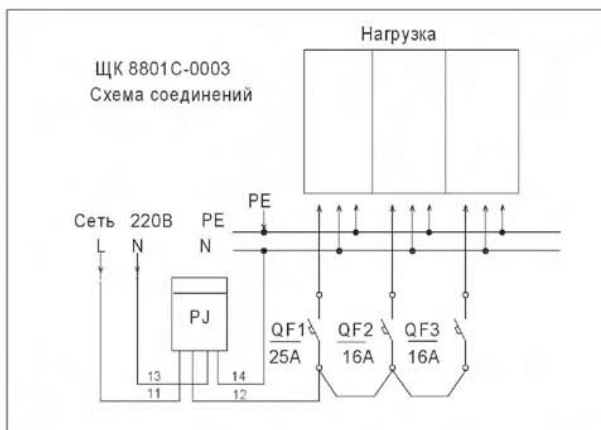


Рис. 3.7.4



Рис. 3.7.5



Рис. 3.7.6

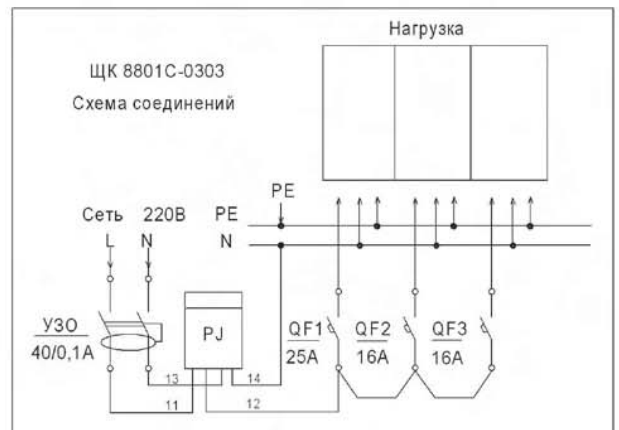


Рис. 3.7.7

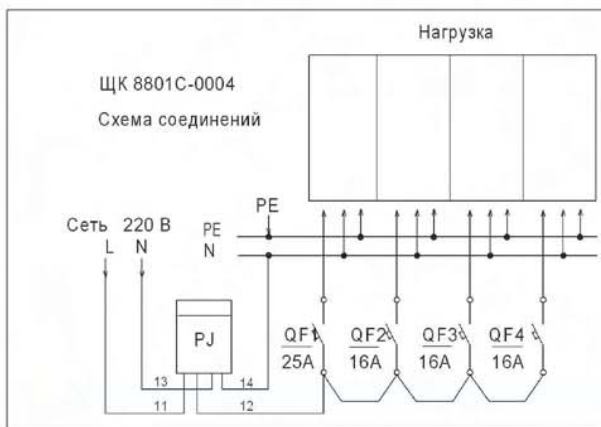


Рис. 3.7.8

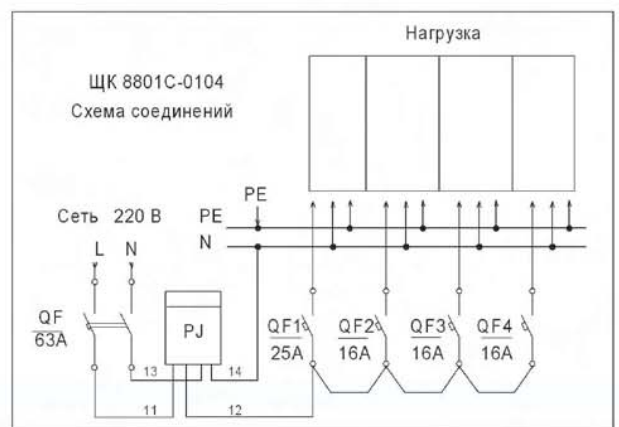


Рис. 3.7.9

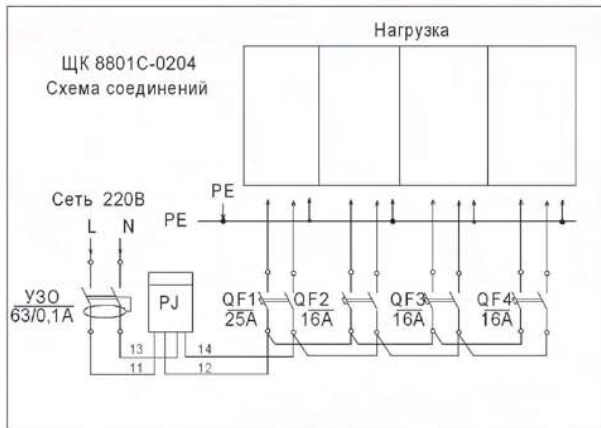


Рис. 3.7.10

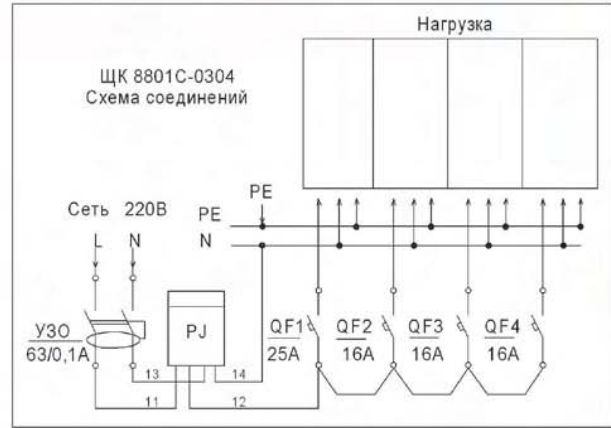


Рис. 3.7.11

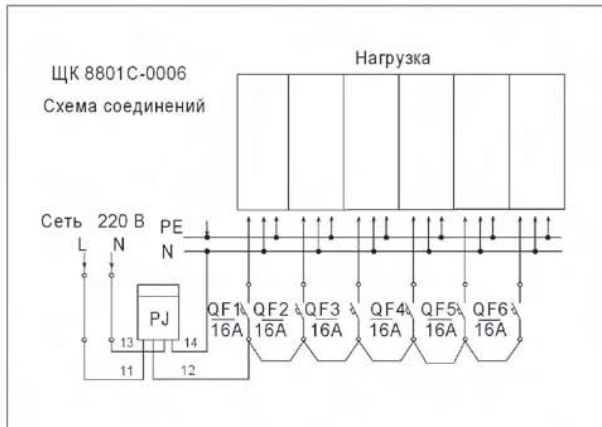


Рис. 3.7.12

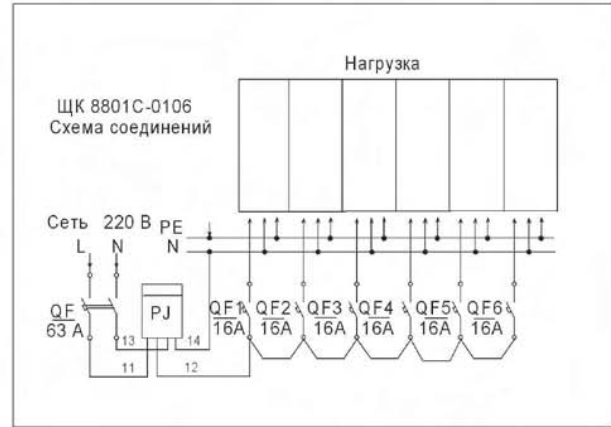


Рис. 3.7.13

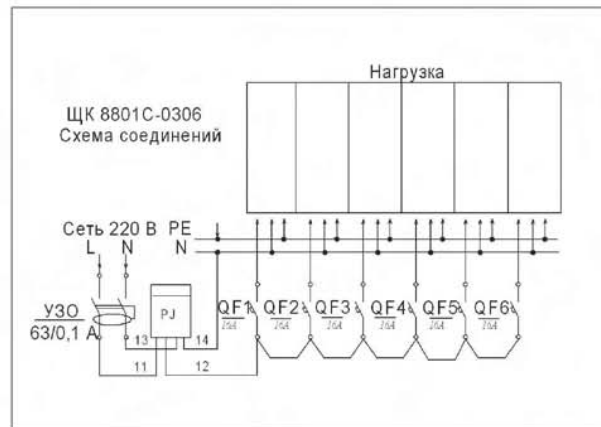


Рис. 3.7.14

АППАРАТУРА, ПРИМЕНЯЕМАЯ В ЩИТКАХ КВАРТИРНЫХ

В качестве устройств защитного отключения применяются УЗО ВД-1-63, 2р., дифференциальные автоматы (с защитой от сверхтоков) – АД12, 2р.

ФОРМУЛИРОВАНИЕ ЗАКАЗА

В заказе необходимо указать: наименование и тип щитка согласно структуре условного обозначения, номинальный ток выключателей распределения, номер технических условий. При заказе нестандартного щитка указать номинальный ток выключателей ввода и распределения.

Пример записи обозначения щитка на ток 40 А, с выключателем автоматическим на вводе с автоматическими выключателями распределения, имеющими токи расцепителей 25 А - 1 шт., 16 А - 2 шт., навесного исполнения.

Щиток ЩК 8801С-0103-Н УЗ ТУ3434-002-05774835-99.

Для получения технической информации обращаться по адресу: ozsoemi@naukabel.ru или по телефону (4725) 44-97-40.

3.8. ЩИТКИ РАСПРЕДЕЛИТЕЛЬНЫЕ

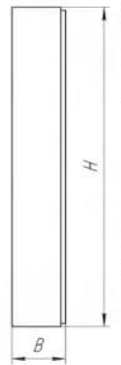
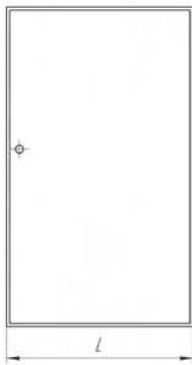


Щитки серии ЩР 8501С, ЩР 8502С предназначены для приёма, распределения электрической энергии и защиты отходящих линий при перегрузках, недопустимых токах утечки и коротких замыканиях в сетях напряжением 380/220 В переменного тока, частотой 50-60 Гц в силовых и осветительных сетях и для нечастых оперативных включений и отключений электрических цепей. Область применения – промышленные, общественные и другие здания и сооружения, включая и металлические сооружения с повышенными требованиями электробезопасности.

Общий вид щитков представлен на **рис. 3.8.1**.
Щитки соответствуют ТУ 3434-004-05774835-99.

СТРУКТУРА УСЛОВНОГО ОБОЗНАЧЕНИЯ ЩИТКОВ

ЩР 85XXС-XXXX-Х УХЛ3.1 IPXX



ЩР
8
5
XX

С
-
XX
XX
-
Х

- щиток распределительный.
- класс НКУ - ввод и распределение электрической энергии.
- группа НКУ - распределение электрической энергии.
- порядковый номер разработки:
01 – в металлическом корпусе;
02 – в пластиковом корпусе.
- разработка Старооскольского завода электромонтажных изделий.
- разделительный знак.
- номер типоразмера согласно **табл. 3.8.2**.
- общее количество модулей.
- разделительный знак.
- конструктивное исполнение:
Н – навесное;
У – утопленное (только для исполнения в пластиковых корпусах).
- климатическое исполнение и категория размещения по ГОСТ 15150.
- степень защиты оболочки IP31, IP40, IP54, IP55

Рис. 3.8.1 Общий вид щитка

УХЛ3.1
IPXX

ТЕХНИЧЕСКИЕ ДАННЫЕ

Основные технические параметры щитков приведены в **табл. 3.8.1**:

Таблица 3.8.1

Наименование параметра	Значение
Номинальное рабочее напряжение на вводе	380/220 В
Род тока, номинальная частота	50 Гц
Номинальный ток	25-250 А
Предельная отключающая способность автоматических выключателей	4,5-10 кА
Установленная безотказная наработка	не менее 9000 ч
Количество модулей	4-88
Класс защиты оболочки по ГОСТ 12.2.007.0	I, II
Степень защиты оболочки по ГОСТ 14254 со стороны лицевой части щитка - для класса защиты оболочки I - для класса защиты оболочки II	IP31, IP54, IP40, IP55
Группа механического исполнения по ГОСТ 17516.1 в части стойкости к механическим внешним воздействующим факторам	M1
Системы заземления	TN-S, TN-C-S
Климатическое исполнение и категория размещения по ГОСТ 15150	УХЛ3.1
Покрытие: - для класса защиты оболочки I – краска порошковая - для класса защиты оболочки II- АБС-пластик	RAL 7035 RAL 9002
Гарантийный срок службы: - со дня ввода в эксплуатацию - со дня продажи	24 месяца 30 месяце
Срок службы с возможной заменой коммутационных аппаратов	не менее 25 лет

УСЛОВИЯ ЭКСПЛУАТАЦИИ

высота над уровнем моря по ГОСТ 15150 – не более 2000 м. При эксплуатации на высоте над уровнем моря более 1000 м номинальные токи щитков должны быть снижены на 10 %;
 рабочий диапазон температур по ГОСТ 15150 - от минус 10 до плюс 40 °С;
 тип атмосферы по ГОСТ 15150 – II (промышленная);
 окружающая среда – невзрывоопасная, не содержащая токопроводящей пыли, агрессивных газов и паров в концентрациях, разрушающих металлы и изоляцию;
 рабочее положение в пространстве – вертикальное, отклонение не должно быть более 5°;
 номинальный режим работы – продолжительный.

КОНСТРУКЦИЯ

В конструктивном отношении щиток представляет собой металлический или пластиковый шкаф с дверцей. За дверцей щитка предусмотрена оперативная панель с выведенными на неё органами управления аппаратов, которая исключает доступ к токоведущим частям при открытой дверце. Щиток имеет нулевую защитную (РЕ) и нулевую рабочую (N) шинки. Электрический монтаж выполнен медным проводом. Щиток устанавливается на стене (навесное исполнение) или в нише (утопленное исполнение). Ввод и вывод проводов возможен сверху и снизу через сальники. Степень защиты щитка с лицевой стороны IP31, IP54 - для металлических шкафов, IP40, IP55 - для пластиковых шкафов.

Таблица 3.8.2

Типоисполнение щитка	Номинальный ток, А		Общее кол-во модулей	Степень защиты IP	Габаритные размеры (высота Н, ширина L, глубина В), мм	Сечение подключаемых проводников (медь или алюминий), мм ²	
	ввода	Распределения				Ввод	Распределение
ЩР 8501С-0112-Н	16-40	6-25	12	31	300x350x120	2,5-16	2,5-6
ЩР 8501С-0112-У				54			
ЩР 8501С-0224-Н	25-63	6-40	24	30	500x350x120	2,5-16	2,5-10
ЩР8501С-0224-У				54			
ЩР 8501С-0354-Н			54	30	405x320x120 (ниша 360x275x125)		
ЩР8501С-0354-У				31			
ЩР8501С-0354-У				54			
ЩР 8501С-0419-Н	63-100	19,5	30	500x500x200	10-35	2,5-10	
ЩР 8501С-0530-Н	100-250	6-63	30	31	500x300x200	16-95	2,5-10
ЩР 8501С-0644-Н				54			
ЩР 8501С-0788-Н			88	31	800x700x200		
ЩР 8501С-0788-Н			54	1200x700x200			
ЩР 8502С-0112-Н	16-40	6-25	12	40	188x280x105	2,5-16	2,5-10
ЩР 8502С-0112-У			13	55	213x302x116		
ЩР 8502С-0224-Н	16-63	6-25	12	40	190x280x103		
ЩР 8502С-0224-Н			24	40	345x280x105		
ЩР 8502С-0224-У			26	55	405x302x116		
ЩР 8502С-0354-Н			24	40	345x280x103		
ЩР 8502С-0354-Н			57	55	786x410x150		

Один полюс модульного автоматического выключателя $I_n \leq 63$ А равен 1 модулю (18мм), для автоматического выключателя с $I_n = 100$ А равен 1,5 модуля (27мм).

АППАРАТУРА, ПРИМЕНЯЕМАЯ В ЩИТКАХ РАСПРЕДЕЛИТЕЛЬНЫХ

В щитках распределительных типоисполнения ЩР 85ХХС-0112, ЩР 85ХХС-0224, ЩР 85ХХС-0354 применяется аппаратура евростандарта модульного исполнения на DIN – рейку. Для щитков типоисполнения ЩР 85ХХС-0530, ЩР 85ХХС-0644, ЩР 85ХХС-0788 на вводах автоматические выключатели марки ВА57Ф-35, на распределениях аппаратура евростандарта модульного исполнения на DIN – рейку. В базовой комплектации применяются аппараты фирмы ИЭК, по заказам аппараты АББ, Шнейдер Электрик, Сименс и др. фирм производителей. В щитках распределительных устанавливаем широкую гамму модульных устройств: выключатели автоматические, устройства дифференциального тока, вспомогательные элементы (дополнительные контакты, независимые и минимальные расцепители), устройства защиты перенапряжений, устройства управления (контакторы, переключатели, рубильники, кнопочные выключатели, сигнальные лампы, реле управления, таймеры), звонки, модульные розетки.

ФОРМУЛИРОВАНИЕ ЗАКАЗА

В заказе необходимо указать: наименование и тип щитка согласно структуре условного обозначения, номинальный ток выключателей распределения, номер технических условий. При заказе нестандартного щитка приложить принципиальную электрическую схему и технические требования к щитку.

Пример записи 1: обозначение щитка навесного исполнения со степенью защиты IP54 на номинальный ток 160 А, с выключателями распределения автоматическими: однополюсными - 9х16 А характеристики С, трёхполюсными – 3х25 А характеристики С.

Щиток ЩР 8501С-0530-Н УХЛ3.1 IP54 ТУ 3434-004-05774835-99 ввод – 160 А, распределение: 1р, 16 А, С – 9 шт.; 3р, 25 А, С - 3 шт.

Пример записи 2: обозначение щитка навесного исполнения со степенью защиты IP40 в пластиковом корпусе на номинальный ток вводного аппарата 40 А, с выключателями распределения автоматическими: однополюсными - 5х10 А характеристики В, 2х16 А характеристики С, трёхполюсными – 1х16 А характеристики С, 2х25 А характеристики С.

Щиток ЩР 8502С-0224-Н УХЛ3.1 IP40 ТУ 3434-004-05774835-99 ввод - 3р, 40 А, С, распределение: 1р, 10 А, В - 5 шт., 1р, 16 А, С - 2 шт.; 3р, 16 А, С - 1шт., 3р, 25 А, С -2 шт.

Пример записи 3: обозначение щитка навесного исполнения в металлическом корпусе со степенью защиты IP40, на номинальный ток 63 А, с выключателями распределения автоматическими производства АББ: однополюсными - 5х16 А, 2х25 А характеристики С, трёхполюсными – 3х25 А характеристики С, 1х32 А характеристики D.

Щиток ЩР 8501С-0224-Н УХЛ3.1 IP40 ТУ 3434-004-05774835-99 ввод - 3р, 63 А, С распределение: 1р, 16 А, С - 5 шт.; 1р, 25 А, С - 2 шт.; 3р, 25 А, С, - 3 шт.; 3р, 32 А, D – 1шт. - с аппаратами АББ.

Для получения технической информации обращаться по адресу: ozsoemi@naukabel.ru или по телефону (4725) 44-97-40.

3.9. ЩИТКИ УЧЕТНО-РАСПРЕДЕЛИТЕЛЬНЫЕ ЩУР НА ТОКИ ДО 100 А



Щитки серии ЩУР 8801С, ЩУР 8802С предназначены для ввода, учета и распределения электрической энергии, защиты отходящих линий при перегрузках, недопустимых токах утечки и коротких замыканиях в сетях напряжением 380/220 В переменного тока, частотой 50-60 Гц в силовых и осветительных сетях и для нечастых оперативных включений и отключений электрических цепей. Область применения – промышленные, жилищные, общественные и другие здания и сооружения, включая и металлические сооружения с повышенными требованиями электробезопасности.

Общий вид щитков представлен на **рис. 3.9.1**.
Щитки соответствуют ГОСТ Р 51321.1

СТРУКТУРА УСЛОВНОГО ОБОЗНАЧЕНИЯ ЩИТКОВ

ЩУР 88ХХС- ХХХ-Х УЗ.1 IPXX

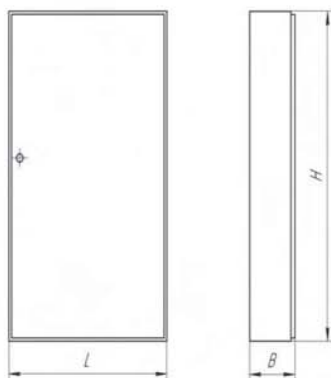


Рис. 3.9.1 Общий вид щитка

- ЩУР** - щиток учетно- распределительный.
- 8** - класс НКУ - ввод и распределение электрической энергии.
- 8** - группа НКУ – учет и распределение электрической энергии.
- ХХ** - порядковый номер разработки:
01 - в металлическом корпусе;
02 - в пластиковом корпусе.
- С** - разработка Старооскольского завода электромонтажных изделий.
- - разделительный знак.
- Х** - напряжение сети:
1- однофазное ~220 В;
3- трехфазное ~380 В.
- ХХ** - общее количество модулей.
- - разделительный знак.
- Х** - конструктивное исполнение:
Н – навесное;
У – утопленное.
- УЗ.1** - климатическое исполнение и категория размещения по ГОСТ 15150.
- IPXX** - степень защиты оболочки IP31, IP40, IP55

ТЕХНИЧЕСКИЕ ДАННЫЕ

Основные технические параметры щитков приведены в **табл. 3.9.1**:

Таблица 3.9.1

Наименование параметра	Значение
Номинальное рабочее напряжение на вводе	380/220 В
Род тока, номинальная частота	50 Гц
Номинальный ток	25-100 А
Предельная отключающая способность автоматических выключателей	4,5-10 кА
Установленная безотказная наработка	не менее 9000 ч
Количество модулей	4-48
Класс защиты оболочки по ГОСТ 12.2.007.0	I, II
Степень защиты оболочки по ГОСТ 14254 со стороны лицевой части щитка: - для класса защиты оболочки I - для класса защиты оболочки II	IP31, IP40, IP55
Группа механического исполнения по ГОСТ 17516.1 в части стойкости к механическим внешним воздействующим факторам	M1
Системы заземления	TN-S, TN-C-S
Климатическое исполнение и категория размещения по ГОСТ 15150	УЗ.1
Покрытие: - для класса защиты оболочки I – краска порошковая - для класса защиты оболочки II- АБС-пластик	RAL 7035 RAL 9002
Гарантийный срок службы: - со дня ввода в эксплуатацию - со дня продажи	24 месяца 30 месяцев
Срок службы с возможной заменой коммутационных аппаратов	не менее 25 лет

УСЛОВИЯ ЭКСПЛУАТАЦИИ

- высота над уровнем моря по ГОСТ 15150 – не более 2000 м. При эксплуатации на высоте над уровнем моря более 1000 м номинальные токи щитков должны быть снижены на 10 %;
- рабочий диапазон температур по ГОСТ 15150 - от минус 10 до плюс 40 °С;
- тип атмосферы по ГОСТ 15150 – II (промышленная);
- окружающая среда – невзрывоопасная, не содержащая токопроводящей пыли, агрессивных газов и паров в концентрациях, разрушающих металлы и изоляцию;
- рабочее положение в пространстве – вертикальное, отклонение не должно быть более 5°;
- номинальный режим работы – продолжительный.

КОНСТРУКЦИЯ

В конструктивном отношении щиток представляет собой металлический или пластиковый шкаф с дверцей. За дверцей щитка предусмотрена оперативная панель с выведенными на неё органами управления аппаратов, которая исключает доступ к токоведущим частям при открытой дверце. Щиток имеет нулевую защитную (РЕ) и нулевую рабочую (N) шинки. Электрический монтаж выполнен медным проводом. Щиток устанавливается на стене (навесное исполнение) или в нише (утопленное исполнение). Ввод и вывод проводов возможен сверху и снизу через сальники. Степень защиты щитка с лицевой стороны IP31 - для металлических шкафов, IP40, IP55 - для пластиковых шкафов. Типы счетчиков и габаритные размеры согласно **таблице 3.9.2**.

Таблица 3.9.2

Типоисполнение щитка	Номинальный ток, А		Общее кол-во модулей	Тип счетчика	Степень защиты IP	Габаритные размеры (высота H, ширина L, глубина B), мм	Сечение подключаемых проводников (медь или алюминий), мм ²	
	ввода	Распределения					Ввод	Распределение
ЩУР 8801С-Х12-Н	16-40	6-25	12	Меркурий 201 для ~220 В	31	395x310x165	2,5-16	2,5-6
ЩУР 8801С-Х12-У						480x320x165		
ЩУР 8801С-Х30-Н	25-63	6-40	30	Меркурий 230 для ~380 В	31	550x500x165	10-35	2,5-10
ЩУР 8801С-Х30-У						540x490x165		
ЩУР 8801С-Х48-Н	25-100	6-40	48	Меркурий 230 для ~380 В	31	550x610x165	10-35	2,5-10
ЩУР 8801С-Х48-У						540x600x165		
ЩУР 8802С-112-Н	16-40	6-25	12	СЕ101	40	188x280x105	2,5-16	2,5-6
ЩУР 8802С-112-У			13	или ЦЭ6807П	55	213x302x116		
ЩУР 8802С-Х24-Н	25-63	6-40	12	ЦЭ6807П для ~220 В.	40	190x280x103	10-16	2,5-10
ЩУР 8802С-Х24-У			24		40	345x280x105		
ЩУР 8802С-Х36-Н	25-63	6-40	26	ЦЭ6804 для ~380 В	55	405x302x116	10-16	2,5-10
ЩУР 8802С-Х36-У			24		40	345x280x103		
ЩУР 8802С-Х36-Н	25-63	6-40	36	СЕ301	40	420x280x108	10-16	2,5-10
ЩУР 8802С-Х36-У			39	55	639x302x116			
ЩУР 8802С-Х36-У			36		40	420x282x103		

Для ЩУР 8801С в общее количество модулей входят аппараты ввода и распределения. Для ЩУР 8802С в общее количество модулей входят аппараты ввода, распределения и счетчик модульного исполнения. Счетчики электрической энергии однофазного исполнения тип корпуса R5, P5 – 5 модулей (110x89x66,5); трехфазного исполнения тип корпуса R8, P31-8 модулей (113x143x66,5). Один полюс модульного автоматического выключателя In≤63 А равен 1 модулю (18мм), для автоматического выключателя с In=100 А равен 1,5 модуля (27мм).

АППАРАТУРА, ПРИМЕНЯЕМАЯ В ЩИТКАХ УЧЕТНО-РАСПРЕДЕЛИТЕЛЬНЫХ

В щитках учетно-распределительных применяется аппаратура евростандарта модульного исполнения на DIN – рейку. В базовой комплектации применяются аппараты фирмы ИЭК, по заказам аппараты АББ, Шнейдер Электрик, Сименс и др. фирм производителей. В распределительных щитках устанавливаем широкую гамму модульных устройств: выключатели автоматические, устройства дифференциального тока, вспомогательные элементы (дополнительные контакты, независимые и минимальные расцепители), устройства защиты перенапряжений, устройства управления (контакторы, переключатели, рубильники, кнопочные выключатели, сигнальные лампы, реле управления, таймеры), звонки, модульные розетки.

ФОРМУЛИРОВАНИЕ ЗАКАЗА

В заказе необходимо указать: наименование и тип щитка согласно структуре условного обозначения, номинальный ток выключателей распределения. При заказе нестандартного щитка приложить принципиальную электрическую схему и технические требования к щитку.

Пример записи 1: обозначение щитка навесного исполнения со степенью защиты IP31 на номинальный ток 50 А, 380 В, со счетчиком «Меркурий 230» на 5-60 А класса точности 1, с выключателями распределения автоматическими: однополюсные - 9х16 А характеристики С, трёхполюсными – 3х25 А характеристики С.

Щиток ЩУР 8801С-330-Н УЗ.1 IP31 ГОСТ Р 51321.1 ввод – 3р, 50 А, С; счетчик- «Меркурий 230» на 5-60 А класс точности 1, распределение: 1р, 16 А, С - 9 шт.; 3р, 25 А, С - 3 шт.

Пример записи 2: обозначение щитка утопленного исполнения со степенью защиты IP40 в пластиковом корпусе, на номинальный ток вводного аппарата 40 А с дифференциальной защитой 100 мА, 220 В, со счетчиком ЦЭ6807 5-40 А класса точности 1, типом корпуса Р5, выключателями распределения автоматическими: однополюсными - 5х10 А характеристики В, 2х16 А характеристики С, двухполюсными дифференциальными автоматическими выключателями 2х16/0,03 А.

Щиток ЩУР 8802С-124-У УЗ.1 IP40 ГОСТ Р 51321.1 ввод – 2р, 40/0,1 А ; счетчик~220 В, ЦЭ6807 5-60 А класс точности 1, распределение: 1р, 10 А, В - 5 шт.; 1р, 16 А, С - 2 шт.; 2р, 16/0,03 А – 2 шт..

Пример записи 3: обозначение щитка навесного исполнения со степенью защиты IP55 на номинальный ток 63 А, 380 В, со счетчиком ЦЭ6803 5-60 А, класса точности 1, типом корпуса R8, с выключателями распределения автоматическими производства АББ: однополюсными - 5х16 А 2х25 А характеристик С, трёхполюсными – 3х25 А характеристики С, 1х32 А характеристики D.

Щиток ЩУР 8802С-336-Н УЗ.1 IP55 ГОСТ Р 51321.1 ввод - 3р, 63 А, 380 В, счетчик ЦЭ6803 5-60 А, класс точности 1, распределение: 1р, 16 А, С - 5 шт.; 1р, 25 А, С - 2 шт.; 3р, 25 А, С - 3 шт.; 3р, 32 А, D - 1шт. - с аппаратами АББ.

Для получения технической информации обращаться по адресу: ozsoemi@naukabel.ru. Или по телефону (4725) 44-97-40.

3.10. ПУНКТЫ РАСПРЕДЕЛИТЕЛЬНЫЕ ПР8000С



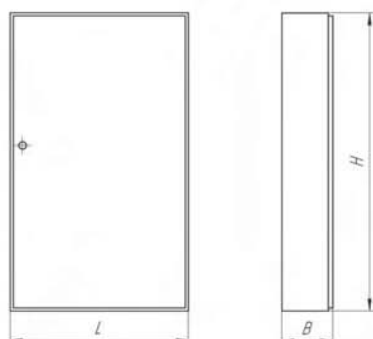
Пункты распределения серии ПР8000С предназначены для приёма, учёта и распределения электрической энергии и защиты отходящих линий при перегрузках и коротких замыканиях в сетях напряжением 380/220 В переменного тока, частотой 50-60 Гц в силовых сетях и для нечастых (до 6 раз в сутки) оперативных включений и отключений электрических цепей. Область применения – промышленные, общественные, сельскохозяйственные, торговые павильоны и другие здания и сооружения, включая и металлические сооружения с повышенными требованиями электробезопасности. Пункты серии ПР8000С могут заменить выпускаемые до настоящего времени пункты распределительные ПР 11, ПР8503 и др.

Общий вид ящиков представлен на **рис. 3.10.1**.

Пункты соответствуют ТУ 3434-006-05774835-2000.

СТРУКТУРА УСЛОВНОГО ОБОЗНАЧЕНИЯ

ПР8Х01С - ХХХХ–ХХ УХЛЗ



- ПР** - пункт распределительный.
- 8** - класс НКУ – ввод и распределение электрической энергии.
- Х** - группа НКУ:
8 – учёт и распределение электрической энергии;
5 – распределение электрической энергии.
- 01** - порядковый номер разработки.
- С** - разработка Старооскольского завода электромонтажных изделий.
- разделительный знак.
- Х** - конструктивное исполнение:
1 – навесное;
2 - напольное;
3 – утепленное.
- ХХХ** - номер схемы согласно **табл. 3.10.1, 3.10.2**.
- разделительный знак.
- ХХ** - степень защиты по ГОСТ 14254.
- УХЛЗ** - климатическое исполнение и категория размещения по ГОСТ 15150.

Рис. 3.10.1 Общий вид пункта распределительного

ТЕХНИЧЕСКИЕ ДАННЫЕ

Основные параметры пунктов ПР8000С приведены в **табл. 3.10.1**. Общее количество модулей линий распределения пунктов приведено в **табл. 3.10.2** и **3.10.3**.

Таблица 3.10.1

Наименование параметра	Значение
Номинальное рабочее напряжение на вводе	380/220 В
Род тока, номинальная частота	50 Гц
Номинальный ток	63-630 А
Предельная отключающая способность автоматических выключателей распределения	4,5-10 кА
Установленная безотказная наработка	не менее 9000 ч
Класс защиты оболочки по ГОСТ 12.2.007.0	I
Степень защиты оболочки по ГОСТ 14254 со стороны лицевой части пункта	IP31, IP54
Группа механического исполнения по ГОСТ 17516.1 в части стойкости к механическим внешним воздействующим факторам	M1
Системы заземления	TN-C, TN-C-S
Климатическое исполнение и категория размещения по ГОСТ 15150	УХЛЗ
Покрытие: краска порошковая	RAL 7035
Гарантийный срок службы: - со дня ввода в эксплуатацию - со дня продажи	24 месяца 30 месяцев
Срок службы с возможной заменой коммутационных аппаратов	не менее 25 лет

УСЛОВИЯ ЭКСПЛУАТАЦИИ

- высота над уровнем моря по ГОСТ 15150 – не более 2000 м. При эксплуатации на высоте над уровнем моря более 1000 м номинальные токи пунктов должны быть снижены на 10 %;
- рабочий диапазон температур по ГОСТ 15150 - от минус 60 до плюс 40 °С;
- тип атмосферы по ГОСТ 15150 – II (промышленная);
- окружающая среда – невзрывоопасная, не содержащая токопроводящей пыли, агрессивных газов и паров в концентрациях, разрушающих металлы и изоляцию;
- рабочее положение в пространстве – вертикальное, отклонение не должно быть более 5°;

- номинальный режим работы – продолжительный.

КОНСТРУКЦИЯ

В конструктивном отношении пункты распределения представляют собой металлический шкаф, внутри которого установлена аппаратура. Габаритные и установочные размеры пунктов представлены в табл. 3.10.2 и 3.10.3. Требование, касающееся габаритных размеров, не является обязательным. Электрические аппараты устанавливаются на монтажной панели для ПР навесного и утопленного исполнений.

Ввод и вывод проводов возможен сверху и снизу через сальники.

АППАРАТУРА, ПРИМЕНЯЕМАЯ В ПУНКТАХ РАСПРЕДЕЛИТЕЛЬНЫХ

Типы встраиваемых выключателей автоматических:

Ввод: 160 А, 250 А – ВА57-35; до 630 А – ВА57-39.

Линии распределения: однополюсные и трёхполюсные на токи от 10 А до 100 А - ВА47-100 «С», трёхполюсные: до 250 А – ВА57-35. Один модуль ВА 47-100 равен 27 мм. Допускается заказ с другими типами выключателей автоматических. Максимальное количество встраиваемых аппаратов приведены в табл. 3.10.4.

Таблица 3.10.2

Тип ПР 8501С			Выключатели автоматические			Габаритные размеры (HxLxB), мм
Навесное	Напольное	Утопленное	ввода	распределения		
				количество		
Номер схемы			до 250	однополюсных	трёхполюсных	
«1»	«2»	«3»		Номинальный ток, А		
			от 10 до 100	от 10 до 100		
1001		3001	-	3	-	800x700x200
1002		3002	160	3	-	
1003		3003	-	6	-	
1004		3004	160	6	-	
1005		3005	-	3	1	
1006		3006	160	3	1	
1007		3007	-	-	2	
1008		3008	160	-	2	
1009		3009	-	12	-	
1010		3010	160	12	-	
1011		3011	-	-	4	
1012		3012	160	-	4	
1013		3013	-	6	2	
1014		3014	160	6	2	
1015		3015	-	18	-	
1016		3016	160	18	-	
1017		3017	-	-	6	
1018		3018	160	-	6	
1019		3019	-	12	2	
1020		3020	160	12	2	
1021		3021	-	6	4	
1022		3022	160	6	4	
1023		3023	-	12	-	
1024		3024	250	12	-	
1025		3025	-	-	4	
1026		3026	250	-	4	
1027		3027	-	6	2	
1028		3028	250	6	2	
1029		3029	-	18	-	
1030		3030	250	18	-	
1031		3031	-	-	6	
1032		3032	250	-	6	
1033		3033	-	12	2	
1034		3034	250	12	2	
1035		3035	-	6	4	
1036		3036	250	6	4	

Таблица 3.10.2 (продолжение)

Тип ПР 8501С			Выключатели автоматические			Габаритные размеры (HxLxB), мм
Навесное	Напольное	Утопленное	ввода	распределения		
Номер схемы				количество		
«1»	«2»	«3»	однополюсных	трёхполюсных		
			Номинальный ток, А			
			до 250	от 10 до 100	от 10 до 100	
	2115		-	36	-	1600x700x350
	2116		630	36	-	
	2117		-	30	2	
	2118		630	30	2	
	2119		-	24	4	
	2120		630	24	4	
	2121		-	18	6	
	2122		630	18	6	
	2123		-	12	8	
	2124		630	12	8	
	2125		-	До 100А	До 250А	
	2126		630	6	-	
	2127		-	8	-	
	2128		630	8	-	
	2129		-	10	-	
	2130		630	10	-	
	2131		-	12	-	
	2132		630	12	-	
	2133		-	-	4	
	2134		630	-	4	
	2135		-	2	4	
	2136		630	2	4	
	2137		-	4	4	
	2138		630	4	4	
	2139		-	-	6	
	2140		630	-	6	
	2141		-	2	2	
	2142		630	2	2	
	2143		-	4	2	
	2144		630	4	2	
	2145		-	6	2	
	2146		630	6	2	
	2147		-	8	2	
	2148		630	8	2	

НИЗОВОЛЬТНЫЕ КОМПЛЕКТНЫЕ УСТРОЙСТВА

Таблица 3.10.3

Тип ПР 8801С			Аппараты		Трансформеры тока Т-0,66 (3 шт.), А	Выключатели автоматические			Габаритные размеры (HxLxB), мм
Навесное	Напольное	Утопленное	Счетчики			ввода	распределения		
			однофазный	трехфазный			Количество		
Номер схемы								Однополюсных	
«1»	«2»	«3»			Номинальный ток, А				
					до 250	до 63	до 63		
1001		3001			100-200	-	3	-	1200x700x200
1002		3002				160	3	-	
1003		3003				-	6	-	
1004		3004				160	6	-	
1005		3005				-	3	1	
1006		3006				160	3	1	
1007		3007				-	-	2	
1008		3008				160	-	2	
1009		3009				-	12	-	
1010		3010				160	12	-	
1011		3011				-	-	4	
1012		3012				160	-	4	
1013		3013				-	6	2	
1014		3014				160	6	2	
1015		3015				-	18	-	
1016		3016				160	18	-	
1017		3017				-	-	6	
1018		3018				160	-	6	
1019		3019				-	12	2	
1020		3020				160	12	2	
1021		3021				-	6	4	
1022		3022				160	6	4	
1023		3023				-	12	-	
1024		3024				250	12	-	
1025		3025			-	-	4		
1026		3026			250	-	4		
1027		3027			-	6	2		
1028		3028			250	6	2		
1029		3029	+	+	-	18	-		
1030		3030			250	18	-		
1031		3031			-	-	6		
1032		3032			250	-	6		
1033		3033			-	12	2		
1034		3034			250	12	2		
1035		3035			-	6	4		
1036		3036			250	6	4		
1037		3037			-	24	-		
1038		3038			250	24	-		
1039		3039			-	-	8		
1040		3040			250	-	8		
1041		3041			-	18	2		
1042		3042			250	18	2		
1043		3043			-	12	4		
1044		3044			250	12	4		
1045		3045			-	6	6		
1046		3046			250	6	6		
1047		3047			-	30	-		
1048		3048			250	30	-		
1049		3049			-	-	10		
1050		3050			250	-	10		
1051		3051			-	24	2		
1052		3052			250	24	2		
1053		3053			-	18	4		
1054		3054			250	18	4		
1055		3055			-	12	6		
1056		3056			250	12	6		
1057		3057			-	6	8		

Таблица 3.10.3 (продолжение)

Тип ПР 8801С			Аппараты			Выключатели автоматические			Габаритные размеры (HxLxB), мм	
Навесное	Напольное	Утопленное	Счетчики		Трансформеры тока Т-0,66 (3 шт.), А	ввода	распределения			
			однофазный	трехфазный			Количество			
Номер схемы								Однополюсных		Трёхполюсных
«1»	«2»	«3»	Номинальный ток, А					до 250		до 63
1058		3058				250	6	8	1200x700x200	
1059		3059				-	15	3		
1060		3060				250	15	3		
1061		3061				-	15	-		
1062		3062				250	15	-		
1063		3063				-	-	12		
1064		3064				250	-	12		
1065		3065				-	18	6		
1066		3066				250	18	6		
1067		3067				-	21	5		
1068		3068				250	21	5		
1069		3069				-	24	4		
1070		3070				250	24	4		
1071		3071				-	27	3		
1072		3072				250	27	3		
1073		3073				-	9	6		
1074		3074				250	9	6		
1075		3075				-	6	9		
1076		3076				250	6	9		
1077		3077				-	9	9		
1078		3078	+	+	200-300	250	9	9		
1079		3079				-	3	10		
1080		3080				250	3	10		
1081		3081				-	21	2		
1082		3082				250	21	2		
1083		3083				-	24	-		
1084		3084				250	24	-		
1085		3085				-	27	-		
1086		3086				250	27	-		
1087		3087				-	6	5		
1088		3088				250	6	5		
	2115					-	36	-		1600x700x350
	2116					250	36	-		
	2117					-	30	2		
	2118					250	30	2		
	2119					-	24	4		
	2120					250	24	4		
	2121					-	18	6		
	2122					250	18	6		
	2123					-	12	8		
	2124					250	12	8		

Таблица 3.10.4

Тип	Габаритные размеры	Количество модулей в ряду	Количество рядов	Всего модулей
ПР8501С	800x700x200	21	1	21
	1200x700x200	30	1	30
ПР8801С	1200x700x200	18	2	36
	1600x700x350	36	1	36

Один модуль ВА 47-100 равен 27 мм.

ФОРМУЛИРОВАНИЕ ЗАКАЗА

В заказе необходимо указать: наименование и тип пункта согласно структуре условного обозначения, номинальный ток выключателей ввода и распределения, номер технических условий.

Пример записи обозначения пункта навесного исполнения со степенью защиты IP54, без выключателя ввода, выключатели автоматические распределения: однополюсные - ВА47-100-6х40 А, трёхполюсные - ВА47-100-6х63 А:

ПР8501С-1045-54 УХЛЗ ТУ 3434-006-05774835-2000.

Для получения технической информации обращаться по адресу: ozsoemi@naukabel.ru, или по телефону (4725) 44-97-40.

3.11. ЯЩИКИ УПРАВЛЕНИЯ СЕРИИ Я 5000С



Ящики управления предназначены для управления асинхронными электродвигателями с короткозамкнутым ротором в продолжительном, кратковременном и повторно-кратковременном режимах работы в категории применения АСЗ по ГОСТ 30011.4.1. Категория применения ящиков управления определяется категорией применения основного встроенного коммутационного аппарата. Область применения – промышленные, общественные и другие здания и сооружения, включая и металлические сооружения с повышенными требованиями электробезопасности. Ящики выпускаются взамен ящиков Я 5000 и Я 5000К.

Ящики управления Я 5000С соответствуют ГОСТ Р 51321.1. Общий вид ящиков представлен на рис. 3.11.1.

СТРУКТУРА УСЛОВНОГО ОБОЗНАЧЕНИЯ ЯЩИКОВ

Я 5XXXX-XXXX УХЛ3.1 IPXX

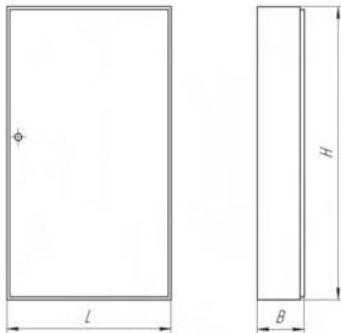


Рис. 3.11.1 Общий вид ящика

- | | |
|---------------|--|
| Я | - вид НКУ по конструкции – ящик. |
| 5 | - класс НКУ по назначению – управление асинхронными электродвигателями с к. з. ротором. |
| Х | - группа НКУ в классе 5:
1 – управление неревверсивными двигателями;
4 - управление реверсивными двигателями. |
| Х | - Число выключателей автоматических для защиты силовой цепи:
1 – один выключатель автоматический на каждый фидер;
2 – один выключатель автоматический на два фидера;
3 – ящик без выключателя автоматического;
4 – ящик с дополнительным реле. |
| Х | - число управляемых двигателей:
0 – один управляемый двигатель с фазным напряжением цепи управления без выбора режима работы;
1 - один управляемый двигатель с фазным напряжением цепи управления с выбором режима работы;
2 - один управляемый двигатель с независимым или линейным напряжением цепи управления без выбора режима работы;
3 - один управляемый двигатель с независимым или линейным напряжением цепи управления с выбором режима работы;
4 - два управляемых двигателя с фазным напряжением цепи управления без выбора режима работы;
5 - два управляемых двигателя с фазным напряжением цепи управления с выбором режима работы. |
| С | - разработка Старооскольского завода электромонтажных изделий. |
| - | - разделительный знак. |
| XX | - исполнение по току на один фидер согласно таблице 11.2. |
| Х | - исполнение по напряжению и роду тока силовой цепи:
7 - ~ 380 В, 50 Гц. |
| Х | - исполнение по напряжению и роду тока цепи управления:
3 - ~110 В, 50 Гц;
4 - ~220 В, 50 Гц;
7 - ~380 В, 50 Гц. |
| УХЛ3.1 | - климатическое исполнение и категория размещения по ГОСТ 15150. |
| IPXX | - степень защиты IP31, IP54. |

ТЕХНИЧЕСКИЕ ДАННЫЕ

Основные технические характеристики ящиков по назначению приведены в **таблице 3.11.1**:

Таблица 3.11.1

Наименование параметра	Значение
Номинальное рабочее напряжение на вводе	380/220 В
Род тока, номинальная частота	50 Гц
Номинальный ток	0,6-200 А
Предельная отключающая способность автоматических выключателей	4,5-40 кА
Установленная безотказная наработка	не менее 9000 ч
Класс защиты оболочки по ГОСТ 12.2.007.0	I
Степень защиты оболочки по ГОСТ 14254 со стороны лицевой части ящика	IP31, IP54
Группа механического исполнения по ГОСТ 17516.1 в части стойкости к механическим внешним воздействующим факторам	M1
Системы заземления	TN-C, TN-S, TN-C-S
Климатическое исполнение и категория размещения по ГОСТ 15150	УХЛ3.1
Покрытие: краска порошковая	RAL 7035
Гарантийный срок службы: - со дня ввода в эксплуатацию - со дня продажи	24 месяца 30 месяце
Срок службы с возможной заменой коммутационных аппаратов	не менее 25 лет

УСЛОВИЯ ЭКСПЛУАТАЦИИ

- высота над уровнем моря по ГОСТ 15150 – не более 2000 м. При эксплуатации на высоте над уровнем моря более 1000 м номинальные токи ящиков должны быть снижены на 10 %;
- рабочий диапазон температур по ГОСТ 15150 - от минус 10 до плюс 40 °С;
- тип атмосферы по ГОСТ 15150 – II (промышленная);
- окружающая среда – невзрывоопасная, не содержащая токопроводящей пыли, агрессивных газов и паров в концентрациях, разрушающих металлы и изоляцию;
- рабочее положение в пространстве – вертикальное, отклонение не должно быть более 5°;
- номинальный режим работы – продолжительный;

КОНСТРУКЦИЯ

Конструктивно ящики управления выполняются в виде металлических ящиков трёх типоразмеров. Габаритные и установочные размеры ящиков представлены в **таблице 3.11.2** и на **рис. 3.11.1**. Комплектация ящиков согласно **таблице 3.11.3**. Электрические аппараты устанавливаются на монтажной панели ящика. На двери располагаются аппараты, выполняющие функции контроля и управления – кнопки, светосигнальная арматура, переключатели. Ввод и вывод

Таблица 3.11.2

Тип ящика		Типовой индекс	Номинальный ток, А	Пределы регулирования теплового реле, А	Габаритные размеры (высота Н, ширина L, глубина В), мм			
					Реверсивные		Нереверсивные	
					Один фидер	Два фидера	Один фидер	Два фидера
Я 5410С, Я 5411С Я 5412С, Я 5413С Я 5414С, Я 5415С Я 5424С, Я 5425С Я 5430С, Я 5431С Я 5434С, Я 5435С Я 5441С	Я 5110С, Я 5111С Я 5112С, Я 5113С Я 5114С, Я 5115С Я 5124С, Я 5125С Я 5130С, Я 5131С Я 5134С, Я 5135С Я 5141С	187Х	0,6	0,4+0,63	500x300x200	500x500x200	500x300x200	
		207Х	1,0	0,63+1,0				
		227Х	1,6	1,0+1,6				
		247Х	2,5	1,6+2,5				
		267Х	4	2,5+4,0				
		287Х	6	4,0+6,0				
		297Х	8	5,5+8,0				
		307Х	10	7+10				
		317Х	12,5	9+13				
		327Х	16	12+18				
347Х	25	17+25						
Я 5410С, Я 5411С Я 5412С, Я 5413С Я 5414С, Я 5415С Я 5430С, Я 5431С Я 5434С, Я 5435С Я 5441С	Я 5110С, Я 5111С Я 5112С, Я 5113С Я 5114С, Я 5115С Я 5124С, Я 5125С Я 5130С, Я 5131С Я 5134С, Я 5135С Я 5141С	357Х	32	23+32	500x300x200 500x500x200*	-	500x300x200	
		367Х	40	30+40				
		377Х	50	37+50				
		387Х	63	48+65				
Я 5410С, Я 5411С Я 5412С, Я 5413С Я 5430С, Я 5431С Я 5441С	Я 5110С, Я 5111С Я 5112С, Я 5113С Я 5130С, Я 5131С Я 5134С, Я 5135С Я 5141С	397Х	80	68+92	800x650x250	-	800x650x250	
		407Х	100	85+100				
		417Х	125	106+143				
		427Х	160	136+160				

* Для ящиков Я 541ХС.

Таблица 3.11.3

Тип ящика		Кол-во управляемых электродвигателей	Номинальный ток, А	Аппаратура на двери	Питание цепи управления
Нереверсивный	Реверсивный				
Ящики с выключателем автоматическим на каждый управляемый электродвигатель					
Я 5110С	Я 5410С	1	0,6-160	Кнопка, лампа	Фазным или линейным напряжением
Я 5111С	Я 5411С			Кнопка, лампа, переключатель	
Я 5112С	Я 5412С			Кнопка, лампа	От независимого источника
Я 5113С	Я 5413С	Кнопка, лампа, переключатель			
Я 5114С	Я 5414С	2	0,6-160	Кнопка, лампа	Фазным или линейным напряжением
Я 5115С				Кнопка, лампа, переключатель	
	Я 5415С		0,6-63	Кнопка, лампа, переключатель	Фазным или линейным напряжением
Ящики с одним выключателем автоматическим на два управляемых электродвигателя					
Я 5124С	Я 5424С	2	0,6-63	Кнопка, лампа	Фазным напряжением
Я 5125С	Я 5425С			Кнопка, лампа, переключатель	
Ящики без выключателя автоматического					
Я 5130С	Я 5430С	1	0,6-160	Кнопка, лампа	Фазным напряжением
Я 5131С	Я 5431С			Кнопка, лампа, переключатель	
Я 5134С	Я 5434С			2	
Я 5135С		Кнопка, лампа, переключатель			
	Я 5435С			Кнопка, лампа, переключатель	
Ящики с выключателем автоматическим и промежуточным реле					
Я 5141С	Я 5441С	1	0,6-160	Кнопка, лампа, переключатель	Фазным напряжением
Ящики управления электроприводом задвижек муфтой крутящего момента					
	Я 5441С (М)	1	0,6-20	Кнопка, лампа, переключатель	Фазным напряжением
	Я 5443С (М)				
Ящики с блоками зажимов					
Тип ящика	Состав				
Я 5001С	4 блока зажимов, 35 А (40 зажимов)				500x300x200
Я 5002С	6 блоков зажимов, 35 А (60 зажимов)				500x300x200
Я 5003С	12 блоков зажимов, 35 А (120 зажимов)				500x500x200
Я 5004С	6 зажимов, 63 А				500x300x200
Дополнительные узлы					
№ 1	Светодиод готовности фидера к работе				
№ 2	Реле промежуточное ~220 В, 2з и 2р контакта; блок зажимов ХЗ				
№ 3	Два реле промежуточных ~220 В, 2з и 2р контакта; блок зажимов ХЗ				
№ 4	Коммутационное устройство с входным сигналом – 24 В; блок зажимов ХЗ				
№ 5	Два устройства аналогичных узлу № 4				
№ 6	Переключатель с замком				
№ 7	Блок зажимов Х4				

1. Одновременный заказ узлов № 2 и № 3 недопустим.
2. Узел № 4 предназначен для нереверсивных исполнений, а узел № 5 для реверсивных исполнений ящиков.
3. Узел № 7 используется при отсутствии узлов № 2, 3, 4, 5.

АППАРАТУРА, ПРИМЕНЯЕМАЯ В ЯЩИКАХ СЕРИИ Я 5000С

В ящиках серии Я 5000С применяются автоматические выключатели модульного исполнения на номинальные токи от 6 А до 80 А характеристики D, на токи от 100 А до 160 А автоматические выключатели марки ВА57-35. В базовой комплектации применяются аппараты фирмы ИЭК, по заказам аппараты АББ, Шнейдер Электрик, Сименс и др. фирм производителей. Возможно, увеличение степени защиты до IP66 в корпусах АББ и Шнейдер Электрик с габаритами согласно таблице 3.11.2.

ФОРМУЛИРОВАНИЕ ЗАКАЗА

Все технические параметры ящиков серии Я 5000С однозначно определены типовым обозначением. Поэтому необходимо указать только его тип по таблицам 3.11.2 и 3.11.3 и наличие дополнительных узлов. При заказе нестандартного ящика приложить принципиальную электрическую схему и технические требования к ящику.

1. **Пример записи** заказа отдельно устанавливаемого типового однофидерного ящика управления, с номинальным током фидера – 6,3 А, номинальным напряжением силовой цепи ~ 380 В, 50 Гц, номинальное напряжение цепи управления ~ 220 В, 50 Гц, степени защиты IP31:

Ящик Я 5111-2874 УХЛ3.1 IP31 ГОСТ Р 51321.1.

2. **Пример записи** двухфидерного ящика составляется из обозначения двух типовых индексов. При этом первым записывается обозначение фидера на меньший ток, а второй на больший, причём из обозначения второго фидера указываются только первые два знака, отражающие исполнение по току, степени защиты IP54:

Ящик Я 5115– 874-30 УХЛ3.1 IP54 ГОСТ Р 51321.1.

Для получения технической информации обращаться по адресу: ozsoemi@naukabel.ru или по телефону (4725) 44-97-40.

3.12. УСТРОЙСТВА АВТОМАТИЧЕСКОГО ВКЛЮЧЕНИЯ РЕЗЕРВА СЕРИИ Я(Ш)АВР



Устройства серии Я(Ш)АВР предназначены для автоматического переключения на резервное питание цепей освещения, автоматики и силового электрооборудования при исчезновении напряжения нормального питания. Возврат схемы в исходное состояние происходит автоматически при восстановлении нормального питания. Область применения – промышленные, общественные и другие здания и сооружения, включая и металлические сооружения с повышенными требованиями электробезопасности. Общий вид ящиков представлен на рис. 3.12.1. Устройства серии Я(Ш)АВР соответствуют ГОСТ Р 51321.1.

СТРУКТУРА УСЛОВНОГО ОБОЗНАЧЕНИЯ УСТРОЙСТВА

ХАВР X - XXX –X-(У) УХЛ3.1 IPXX

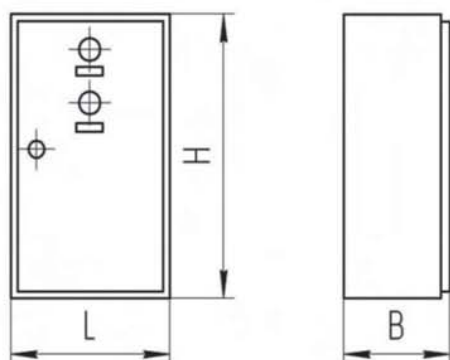


Рис. 3.12.1 Общий вид ящика

- X** - исполнения корпуса:
Ш - шкаф напольного исполнения;
Я - ящик навесного исполнения.
- АВР** - автоматического ввода резерва.
- X** - число фаз переключаемых цепей:
1 – одна;
3 – три.
- разделительный знак.
- XXX** - номинальный ток, А.
- X** - наличие автоматических выключателей на вводе:
1 - отсутствуют;
2 - присутствуют.
- (У)** - наличие счётчика.
- УХЛ3.1** - климатическое исполнение и категория размещения по ГОСТ 15150.
- IPXX** - степень защиты оболочки: IP31, IP54.

ТЕХНИЧЕСКИЕ ДАННЫЕ

Основные технические характеристики и параметры ящиков (шкафов) приведены в табл. 3.12.1:

Таблица 3.12.1

Наименование параметра	Значение
Номинальное рабочее напряжение на вводе	380/220 В
Род тока, номинальная частота	50 Гц
Номинальный ток	25-630 А
Предельная отключающая способность автоматических выключателей	4,5 -40 кА
Установленная безотказная наработка	не менее 9000 ч
Класс защиты оболочки по ГОСТ12.2.007.0	I
Степень защиты оболочки по ГОСТ 14254 со стороны лицевой части устройства	IP31, IP54
Группа механического исполнения по ГОСТ 17516.1 в части стойкости к механическим внешним воздействующим факторам	M1
Системы заземления	TN-C, TN-S, TN-C-S
Климатическое исполнение и категория размещения по ГОСТ 15150	УХЛ3.1
Покрытие: краска порошковая	RAL 7035
Гарантийный срок службы: - со дня ввода в эксплуатацию - со дня продажи	24 месяца 30 месяцев
Срок службы с возможной заменой коммутационных аппаратов	не менее 25 лет

УСЛОВИЯ ЭКСПЛУАТАЦИИ

- высота над уровнем моря по ГОСТ 15150 – не более 2000 м. При эксплуатации на высоте над уровнем моря более 1000 м номинальные токи устройств должны быть снижены на 10 %;
- рабочий диапазон температур по ГОСТ 15150 - от минус 10 до плюс 45 °С;
- тип атмосферы по ГОСТ 15150 – II (промышленная);
- окружающая среда – невзрывоопасная, не содержащая токопроводящей пыли, агрессивных газов и паров в концентрациях, разрушающих металлы и изоляцию;
- рабочее положение в пространстве – вертикальное, отклонение не должно быть более 5°;
- номинальный режим работы – продолжительный;

КОНСТРУКЦИЯ

В конструктивном отношении ящик (шкаф) представляет собой металлический шкаф, внутри которого установлена аппаратура. Габаритные и установочные размеры ящиков (шкафов) представлены в табл. 3.12.2 и на рис. 3.12.1. Электрические аппараты устанавливаются на монтажной панели ящика. На двери устанавливается светосигнальная арматура. Ввод и вывод проводов возможен сверху и снизу через сальники.

Таблица 3.12.2

Тип	Номинальный ток, А	Напряжение силовой цепи, В		Габаритные размеры, мм			Степень защиты
		Основной	Резервный	Н	L	B	
ЯАВР 1-25-1	25	~220/220	~220/220	500	300	200	IP31 или IP54
ЯАВР 1-25-2	25			650	500	250	
ЯАВР 1-25-2(У)	25						
ЯАВР 3-25-1	25	~380/220	~380/220	500	500	200	
ЯАВР 3-25-2	25			650	500	250	
ЯАВР 3-25-2(У)	25						
ЯАВР 3-40-1	40			500	500	200	
ЯАВР 3-40-2	40						
ЯАВР 3-40-2(У)	40			650	500	250	
ЯАВР 3-63-1	63						
ЯАВР 3-63-2	63			500	500	200	
ЯАВР 3-63-2(У)	63						
ЯАВР 3-100-1	100			800	650	250	
ЯАВР 3-100-2	100						
ЯАВР 3-100-2(У)	100						
ШАВР 3-160-1	160	~380/220	~380/220	1700	800	400	
ШАВР 3-160-2	160						
ШАВР 3-160-2(У)	160						
ШАВР 3-250-1	250						
ШАВР 3-250-2	250						
ШАВР 3-250-2(У)	250			2100	1200	400	
ШАВР 3-400-1	400						
ШАВР 3-400-2	400						
ШАВР 3-400-2(У)	400						
ШАВР 3-630-1	630						
ШАВР 3-630-2	630						
ШАВР 3-630-2(У)	630						

АППАРАТУРА, ПРИМЕНЯЕМАЯ В УСТРОЙСТВАХ АВР

В базовой комплектации в устройствах АВР применяются: автоматические выключатели до 100 А модульного исполнения ВА47-29 и ВА47-100 характеристики С, на токи от 160 А до 630 А автоматические выключатели серии ВА57-35 и ВА57-39; контакторы серии КМИ до 100 А и серии КТИ от 100 А до 630 А. По заказам можно устанавливать аппараты фирмы АББ, Шнейдер-Электрик и других фирм производителей с аналогичными характеристиками. По заказу изготавливаются ЯАВР на токи до 100 А в корпусах со степенью защиты IP66 с габаритами согласно таблицы 3.12.2.

ФОРМУЛИРОВАНИЕ ЗАКАЗА

В заказе необходимо указать: наименование устройства согласно структуре условного обозначения. При заказе нестандартного устройства автоматического ввода резерва приложить принципиальную электрическую схему и технические требования к устройству.

Пример записи обозначения ящика АВР в трёхфазной цепи, на номинальный ток 63 А, с выключателями автоматическими на вводе, степень защиты IP31. **Ящик ЯАВР 3-63-2 УХЛЗ.1 IP31 ГОСТ Р 51321.1.**

Для получения технической информации обращаться по адресу: ozsoemi@naukabel.ru или по телефону (4725) 44-97-40.

3.13. ЯЩИКИ УПРАВЛЕНИЯ ОСВЕЩЕНИЕМ СЕРИИ ЯУО 9600



Ящики управления освещением предназначены для автоматического управления осветительными сетями и установками производственных зданий с любыми источниками света. Область применения – промышленные, общественные и другие здания и сооружения, включая и металлические сооружения с повышенными требованиями электробезопасности. Общий вид ящиков представлен на **рис. 3.13.1**. Ящики соответствуют ГОСТ Р 51321.1.

СТРУКТУРА УСЛОВНОГО ОБОЗНАЧЕНИЯ ЯЩИКОВ

ЯУО 96XX - XX74 УХЛ3.1 IPXX

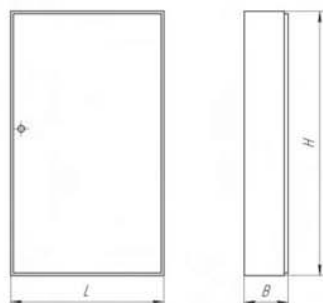


Рис. 3.13.1 Общий вид ящика

- | | |
|---------------|---|
| ЯУО | - ящик управления освещением. |
| 9 | - функциональное назначение НКУ. |
| 6 | - группа 6 класса 9 – НКУ программное управление. |
| XX | порядковый номер разработки:
01 – ящик с автоматическим управлением от программатора;
02 – ящик с автоматическим управлением от фотореле. |
| - | разделительный знак. |
| XX | - номинальный ток, А согласно табл. 3.13.2 . |
| 7 | - исполнение по напряжению силовой цепи ~ 380 В, 50 Гц. |
| 4 | - исполнение по напряжению цепи управления ~ 220 В, 50 Гц. |
| УХЛ3.1 | - климатическое исполнение и категория размещения по ГОСТ 15150. |
| IPXX | - степень защиты по ГОСТ 14254: IP31, IP54. |

ТЕХНИЧЕСКИЕ ДАННЫЕ

Основные технические характеристики ящиков по назначению приведены в **таблице 3.13.1**:

Таблица 3.13.1

Наименование параметра	Значение
Номинальное рабочее напряжение на вводе	380/220 В
Род тока, номинальная частота	50 Гц
Номинальный ток	25-200 А
Предельная отключающая способность автоматических выключателей	4,5-40 кА
Установленная безотказная наработка	не менее 9000 ч
Класс защиты оболочки по ГОСТ12.2.007.0	I
Степень защиты оболочки по ГОСТ 14254 со стороны лицевой части ящика	IP31, IP54
Группа механического исполнения по ГОСТ 17516.1 в части стойкости к механическим внешним воздействующим факторам	M1
Системы заземления	TN-C, TN-S, TN-C-S
Климатическое исполнение и категория размещения по ГОСТ 15150	УХЛ3.1
Покрытие: краска порошковая	RAL 7035
Гарантийный срок службы: - со дня ввода в эксплуатацию - со дня продажи	24 месяца 30 месяце
Срок службы с возможной заменой коммутационных аппаратов	не менее 25 лет

УСЛОВИЯ ЭКСПЛУАТАЦИИ

- высота над уровнем моря по ГОСТ 15150 – не более 2000 м. При эксплуатации на высоте над уровнем моря более 1000 м номинальные токи ящиков должны быть снижены на 10 %;
- рабочий диапазон температур по ГОСТ 15150 - от минус 10 до плюс 40 °С;
- тип атмосферы по ГОСТ 15150 – II (промышленная);
- окружающая среда – невзрывоопасная, не содержащая токопроводящей пыли, агрессивных газов и паров в концентрациях, разрушающих металлы и изоляцию;
- рабочее положение в пространстве – вертикальное, отклонение не должно быть более 5°;
- номинальный режим работы – продолжительный.

КОНСТРУКЦИЯ

В конструктивном отношении ящик представляет собой металлический шкаф, внутри которого установлена аппаратура. Габаритные и установочные размеры ящиков представлены в **табл. 3.13.2** и на **рис. 3.13.1**. Электрические аппараты устанавливаются на монтажной панели ящика. На его двери устанавливаются аппараты, выполняющие функции контроля и управления – кнопки, светосигнальная арматура, переключатели. Ввод и вывод проводов возможен сверху и снизу через сальники. Ящик устанавливается на стене.

Основные параметры ящиков приведены в **табл. 3.13.2**.

Таблица 3.13.2

Типовой индекс	Номинальный ток ящика, А	Номинальный ток расцепителя выключателя, А	Габаритные размеры, мм
3374	22	25	Н x L x B 500 x 500 x 200
3474	25	32	
3574	32	40	
3674	40	50	
3774	50	63	
3874	63	80	
3974	80	100	
4074	100	125	Н x L x B 800 x 650 x 250
4174	125	160	
4274	160	200	

Ящики управления освещением обеспечивают:

1. Я 9601 – отключение и включение осветительной установки в заданные периоды времени (например, в технологические перерывы в работе цеха или в зависимости от восхода и захода солнца). Число программ – 2. Ручное включение и отключение осветительной установки.

2. Я 9602 – включение и отключение осветительной установки от сигнала фотодатчика при достижении заданного уровня освещённости. Ручное включение и отключение осветительной установки.

АППАРАТУРА, ПРИМЕНЯЕМАЯ В ЯЩИКАХ СЕРИИ Я 9600

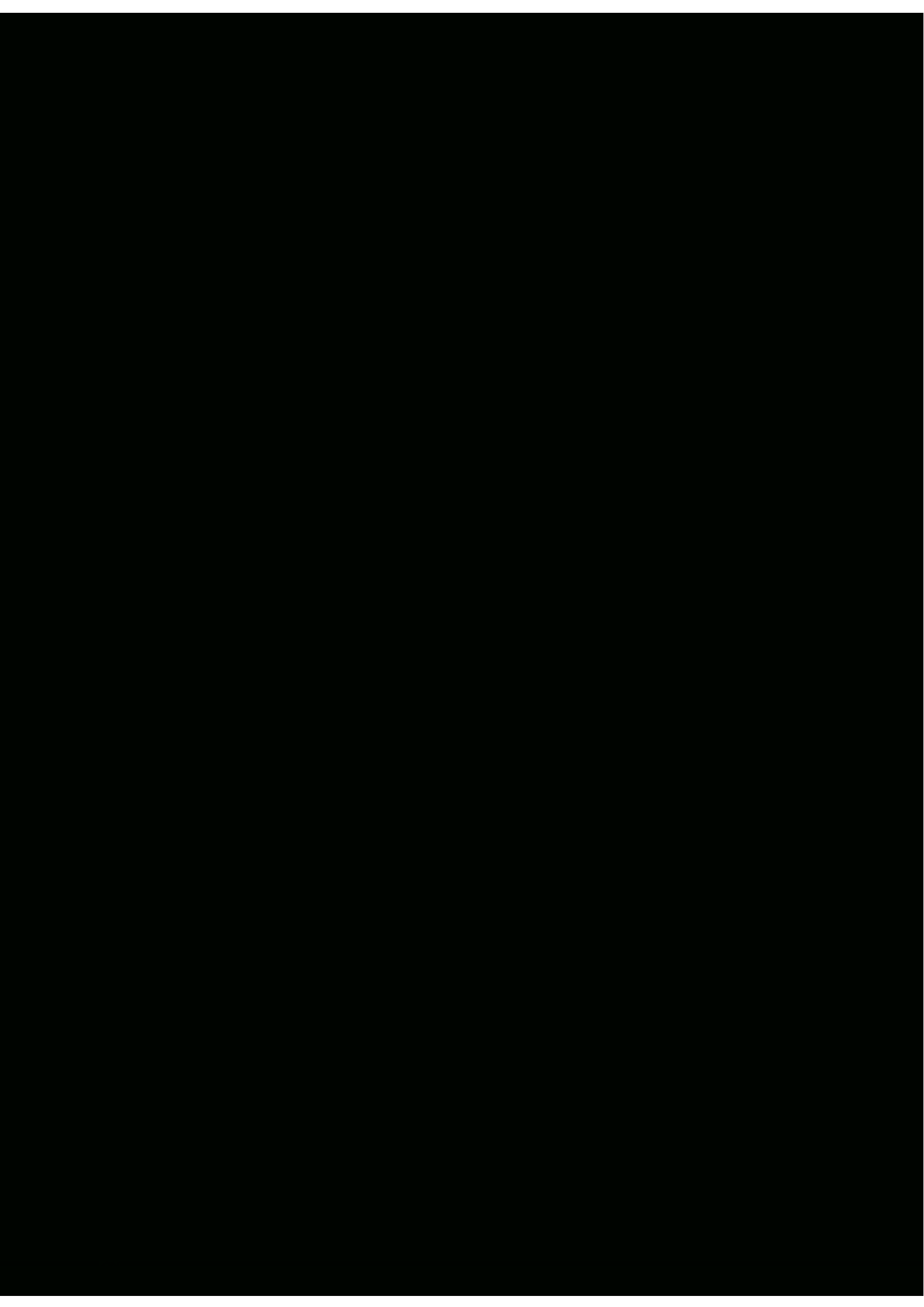
В ящиках серии ЯУО 9600 применяются автоматические выключатели модульного исполнения на номинальные токи от 25 А до 80 А характеристики С, на токи от 100 А до 160 А автоматические выключатели марки ВА57-35. В базовой комплектации применяются аппараты фирмы ИЭК, по заказам аппараты АББ, Шнейдер Электрик, Сименс и др. фирм производителей. Возможно, увеличение степени защиты до IP66 в корпусах АББ и Шнейдер Электрик с габаритами согласно таблице 3.13.2.

ФОРМУЛИРОВАНИЕ ЗАКАЗА

Все технические параметры ящиков серии Я 9600 однозначно определены типовым обозначением. Поэтому необходимо указать только его тип по **таблицам 3.13.2**. При заказе нестандартного ящика приложить принципиальную электрическую схему и технические требования к ящику.

Для получения технической информации обращаться по адресу e-mail: ozsoemi@naukabel.ru или по телефону (4725) 44-97-40.

**Пример записи обозначения ящика ЯУО от фотореле, на номинальный ток 50 А, степень защиты IP54.
Ящик ЯУО 9602-3774 УХЛ3.1 IP54.**



4.1. КОРПУСА СБОРНЫЕ МЕТАЛЛИЧЕСКИЕ (КСМ)

Корпуса сборные металлические (КСМ) - серия напольных электрических шкафов, применяемых для сборки низковольтных комплектных устройств: главных распределительных щитов, шкафов управления и автоматики, шкафов автоматического ввода резерва, вводно-распределительных устройств и т. п.



СТРУКТУРА УСЛОВНОГО ОБОЗНАЧЕНИЯ

КСМ-XX.XX.X.X IP31 Y2

- КСМ** - корпус сборный металлический.
 - разделительный знак.
XX - комплектация:
 корпуса в сборе:
 К1 - комплектация 1 (корпус);
 К1а - комплектация 1а (корпус с дверью);
 К1б - комплектация 1б (корпус с дверью, боковыми и задней панелью);
 К2 - комплектация 2 (корпус с монтажной панелью);
 К2а - комплектация 2а (корпус с монтажной панелью и дверью);
 К2б - комплектация 2б (корпус с монтажной панелью, дверью, боковыми и задней панелью);
 К3 - комплектация 3 (корпус с монтажными профилями);
 К3а - комплектация 3а (корпус с монтажными профилями и дверью);
 К3б - комплектация 3б (корпус с монтажными профилями, дверью, боковыми и задней панелью).

комплектующие для сборки корпусов:

- СТ - комплект стоек;
 МК - модульный комплект;
 БП - боковая (задняя) панель;
 ДВ - дверь;
 ПС - монтажная панель (сплошная);
 ПБ - комплект профилей монтажных боковых;
 ПП - комплект профилей монтажных поперечных;
 СП - комплект стоек оперативных панелей;
 ОП - оперативная панель;
 СК - соединительный комплект.

Точка.

- XX** - высота корпуса (H):
 16 - 1600 мм;
 20 - 2000 мм.
 (для оперативных панелей высота панели):
 2 - 200 мм;
 5 - 500 мм.
 .
 точка.
X - ширина корпуса (L):
 4 - 400 мм;
 6 - 600 мм;
 8 - 800 мм.
 .
 точка.
X - глубина корпуса (B):
 4 - 400 мм;
 6 - 600 мм.

- IP31** - степень защиты оболочки по ГОСТ 14254.
Y2 - климатическое исполнение и категория размещения по ГОСТ 15150.

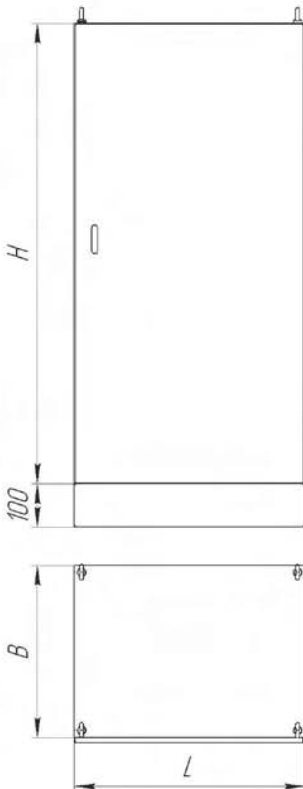


Рис. 1.1 Общий вид КСМ

ТЕХНИЧЕСКИЕ ДАННЫЕ

Основные технические характеристики КСМ приведены в табл. 1.1.

Таблица 1.1

Наименование параметра	Значение
Исполнение	Напольное
Материал: - Каркас, монтажные профили и панели - Цоколь - Оболочка, оперативные панели	стальной оцинкованный лист толщиной 1,5 мм стальной лист толщиной 2,0 мм стальной лист толщиной 1,2 мм
Покрытие: - Каркас, монтажные профили и панели - Цоколь, оболочка, оперативные панели	без покрытия краска порошковая, RAL 7035
Габаритные размеры, мм: - высота Н - ширина L - глубина В	1600; 2000 400; 600; 800 400; 600
Степень защиты оболочки по ГОСТ 14254	IP31
Климатическое исполнение и категория размещения по ГОСТ 15150	УЗ
Гарантийный срок службы: - со дня ввода в эксплуатацию - со дня продажи	24 месяца 30 месяцев
Срок службы	не менее 30 лет

КОНСТРУКЦИЯ

Основой корпуса является сборный каркас из перфорированного профиля, к которому крепятся цоколь с сальниковыми панелями и крышка. При необходимости устанавливаются боковые (задние) панели и двери. Внутри корпуса, для монтажа оборудования, могут быть установлены дополнительные аксессуары (монтажные панели и монтажные профили), а также для защиты от прикосновения к токоведущим частям могут быть установлены оперативные панели. Широкий ассортимент дополнительных аксессуаров позволяет установку практически любых электроаппаратов, сборных шин, электромонтажных изделий и принадлежностей.

Универсальная технологичная конструкция представляет большой монтажный объем и дает возможность пользователю монтировать компоненты через каждые 25 мм, как по вертикали, так и по горизонтали.

Модульная структура позволяет проводить быстрое и точное построение требуемой системы из стандартных компонентов. Для получения любой требуемой конфигурации распределительных щитов корпуса, при помощи соединительных комплектов, соединяются в блоки, причем соединение возможно как по ширине, так и по глубине корпуса.

Двери и боковые (задние) панели могут быть смонтированы с любой стороны корпуса. Монтаж может производиться как до, так и после установки внутренних компонентов. Имеется возможность установки двери на правостороннее или левостороннее открывание на угол до 120°. Механизм замка двери фиксируется в четырех точках по высоте, с запирающим замком на ключ.

Общие виды элементов для сборки корпуса КСМ представлены на рис. 1.2.

Общие виды и примеры установки дополнительных аксессуаров КСМ представлены на рис. 1.3.

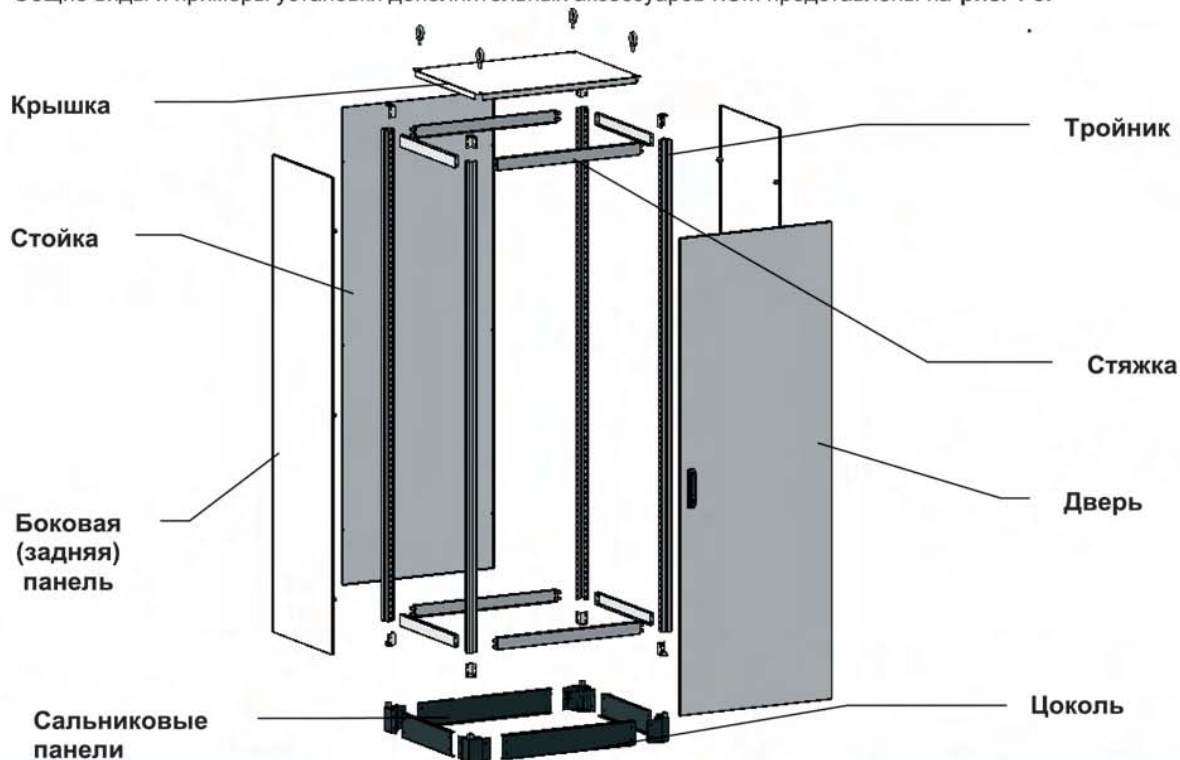
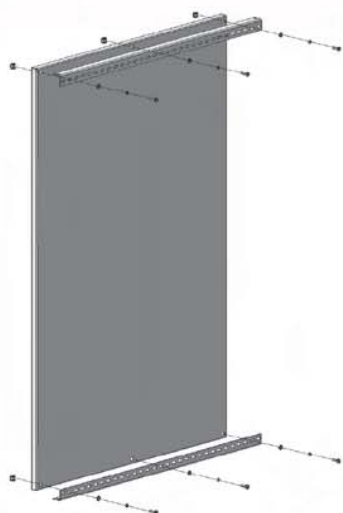


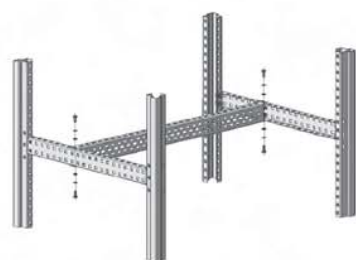
Рис. 1.2 Общие виды элементов для сборки корпуса КСМ



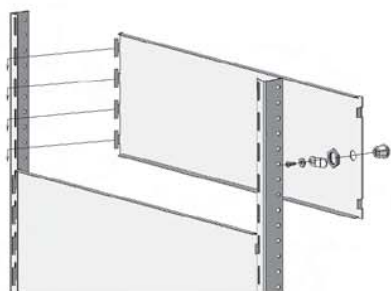
Панель монтажная сплошная



Профиль монтажный боковой



Профиль монтажный поперечный



Стойки оперативных панелей
и оперативные панели

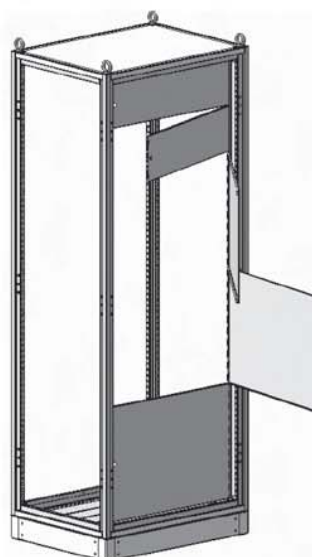
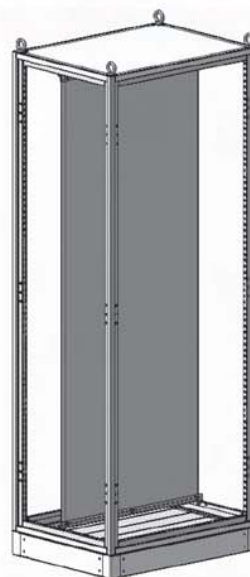


Рис. 1.3 Общие виды и примеры установки дополнительных аксессуаров КСМ

КОМПЛЕКТАЦИЯ

Корпуса КСМ поставляются в разобранном виде. Компактность сборочных комплектов позволяет экономить площади и расходы при транспортировке и хранении.

Элементы изделия поставляются подготовленными к сборке, что позволяет максимально облегчить сборку корпусов. Инструкция по монтажу корпуса поставляется в каждом модульном комплекте.

Основные технические характеристики сборочных комплектов КСМ приведены в **табл. 1.2**.

Возможна поставка корпусов в собранном виде. Варианты комплектации корпусов КСМ в собранном виде представлены в **табл. 1.3**.

Для комплектаций КЗ, КЗа и КЗб монтажные профили поставляются в комплекте к собранным корпусам и устанавливаются потребителем на месте монтажа.

Таблица 1.2

№ п/п	Сборочный комплект		Состав комплекта		Масса комплекта, кг	Габарит упаковки, мм
	Наименование	Обозначение	Наименование элемента	Кол-во		
1	Комплект стоек	КСМ-СТ.16.х.х	Стойка	4 шт.	9,9	50x115x1600
2		КСМ-СТ.20.х.х			12,4	50x115x2000
3	Модульный комплект	КСМ-МК.хх.4.4	Цоколь	1 шт.	14,3	130x400x400
4		КСМ-МК.хх.6.4	Сальниковые панели	1 к-т.	18,5	130x400x600
5		КСМ-МК.хх.8.4	Крышка	1 шт.	22,9	130x400x800
6		КСМ-МК.хх.6.6	Стяжки	8 шт.	23,7	130x600x600
7		КСМ-МК.хх.8.6	Тройники Метизы	8 шт. 1 к-т.	29,0	130x600x800
8	Боковая (задняя) панель	КСМ-БП.16.4.х	Боковина Метизы	1 шт. 1 к-т.	5,4	15x350x1570
9		КСМ-БП.16.6.х			8,3	15x550x1570
10		КСМ-БП.16.8.х			11,3	15x750x1570
11		КСМ-БП.20.4.х			6,7	15x350x1970
12		КСМ-БП.20.6.х			10,4	15x550x1970
13	КСМ-БП.20.8.х	14,1	15x750x1970			
14	Дверь	КСМ-ДВ.16.4.х	Дверь Замок Петли Метизы	1 шт. 1 шт. 3 шт. 1 к-т.	8,3	25x400x1600
15		КСМ-ДВ.16.6.х			11,3	25x600x1600
16		КСМ-ДВ.16.8.х			14,9	25x800x1600
17		КСМ-ДВ.20.4.х			10,2	25x400x2000
18		КСМ-ДВ.20.6.х			14,1	25x600x2000
19	КСМ-ДВ.20.8.х	18,3	25x800x2000			
20	Монтажная панель (сплошная)	КСМ-ПС.16.4.х	Монтажная панель Уголок поперечный Метизы	1 шт. 2 шт. 1 к-т.	7,1	20x340x1500
21		КСМ-ПС.16.6.х			10,8	20x540x1500
22		КСМ-ПС.16.8.х			12,5	20x740x1500
23		КСМ-ПС.20.4.х			8,7	20x340x1900
24		КСМ-ПС.20.6.х			13,2	20x540x1900
25	КСМ-ПС.20.8.х	17,7	20x740x1900			
26	Комплект профилей монтажных боковых	КСМ-ПБ.хх.х.4	Профиль боковой Метизы	10 шт. 1 к-т.	2,8	100x100x300
27		КСМ-ПБ.хх.х.6			4,5	100x100x500
28		КСМ-ПБ.хх.х.8			6,3	100x100x700
29	Комплект профилей монтажных поперечных	КСМ-ПП.хх.х.4	Профиль поперечный Метизы	10 шт. 1 к-т.	4,6	60x130x380
30		КСМ-ПП.хх.х.6			6,9	60x130x580
31		КСМ-ПП.хх.х.8			9,2	60x130x780
32	Комплект стоек оперативных панелей	КСМ-СП.16.х.х	Стойки оперативных панелей Метизы	2 шт. 1 к-т.	1,9	25x40x1500
33		КСМ-СП.20.х.х			2,4	25x40x1900
34	Оперативная панель	КСМ-ОП.2.4.х	Оперативная панель Замок	1 шт. 1 шт.	0,7	10x200x270
35		КСМ-ОП.2.6.х			1,1	10x200x470
36		КСМ-ОП.2.8.х			1,4	10x200x670
37		КСМ-ОП.5.4.х			1,4	10x500x270
38		КСМ-ОП.5.6.х			2,5	10x500x470
39		КСМ-ОП.5.8.х			3,3	10x500x670
40	Соединительный комплект	КСМ-СК	Соединитель Метизы	8 шт. 1 к-т.	0,8	100x100x50

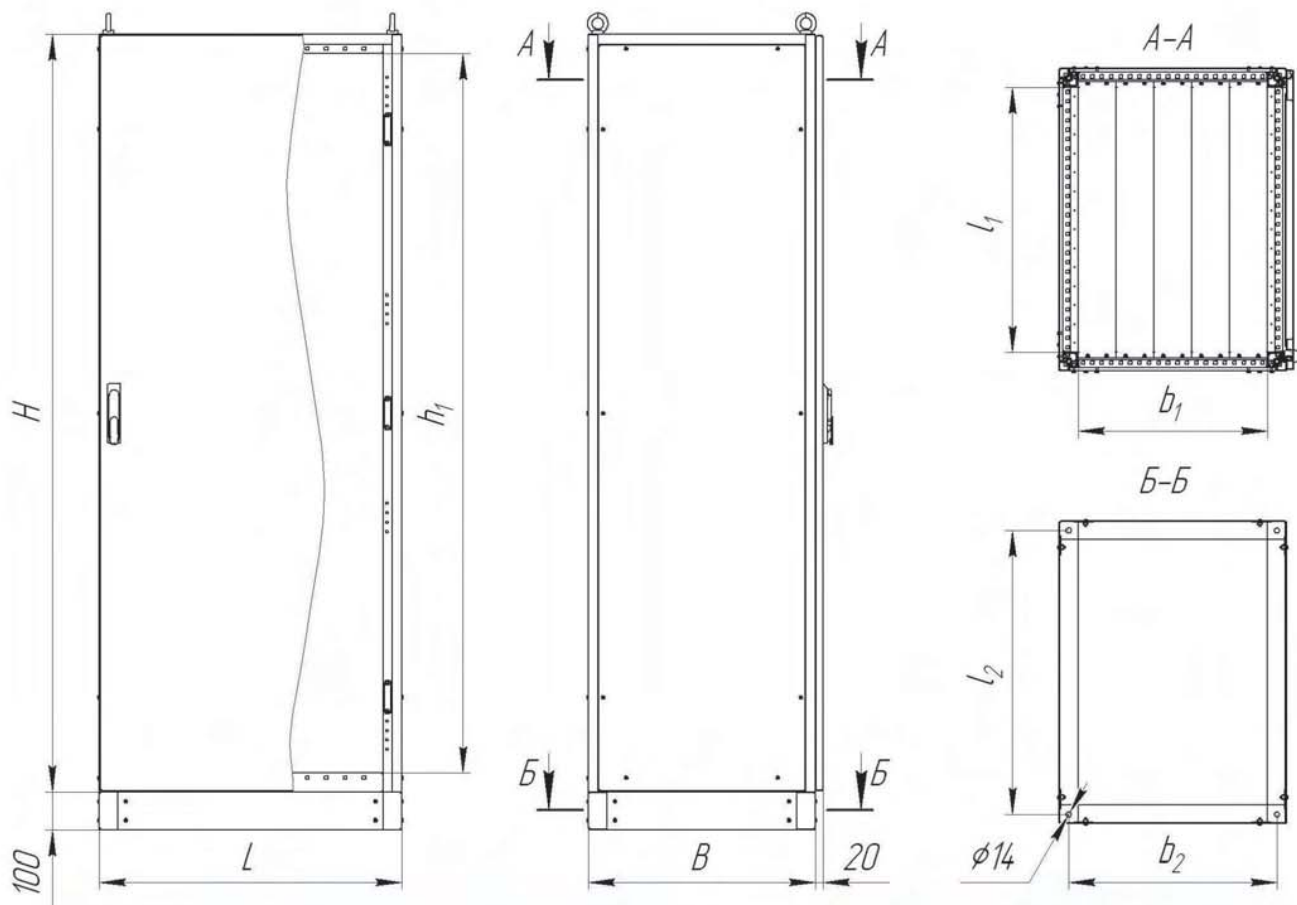
КОРПУСА СБОРНЫЕ МЕТАЛЛИЧЕСКИЕ (КСМ)

Таблица 1.3

Наименование	КСМ К1 (Комплектация 1)	Наименование	КСМ К2 (Комплектация 2)	Наименование	КСМ К3 (Комплектация 3)
Состав комплекта	КСМ-СТ – 1 к-т. КСМ-МК – 1 к-т.	Состав комплекта	КСМ-СТ – 1 к-т. КСМ-МК – 1 к-т. КСМ-ПС – 1 к-т.	Состав комплекта	КСМ-СТ – 1 к-т. КСМ-МК – 1 к-т. КСМ-ПБ – 1 к-т. КСМ-ПП – 1 к-т.
					
Наименование	КСМ-К1а (Комплектация 1а)	Наименование	КСМ-К2а (Комплектация 2а)	Наименование	КСМ-К3а (Комплектация 3а)
Состав комплекта	КСМ-СТ – 1 к-т. КСМ-МК – 1 к-т. КСМ-ДВ – 1 к-т.	Состав комплекта	КСМ-СТ – 1 к-т. КСМ-МК – 1 к-т. КСМ-ДВ – 1 к-т. КСМ-ПС – 1 к-т.	Состав комплекта	КСМ-СТ – 1 к-т. КСМ-МК – 1 к-т. КСМ-ДВ – 1 к-т. КСМ-ПБ – 1 к-т. КСМ-ПП – 1 к-т.
					
Наименование	КСМ-К1б (Комплектация 1б)	Наименование	КСМ-К2б (Комплектация 2б)	Наименование	КСМ-К3б (Комплектация 3б)
Состав комплекта	КСМ-СТ – 1 к-т. КСМ-МК – 1 к-т. КСМ-ДВ – 1 к-т. КСМ-БП – 3 к-т.	Состав комплекта	КСМ-СТ – 1 к-т. КСМ-МК – 1 к-т. КСМ-ДВ – 1 к-т. КСМ-БП – 3 к-т. КСМ-ПС – 1 к-т.	Состав комплекта	КСМ-СТ – 1 к-т. КСМ-МК – 1 к-т. КСМ-ДВ – 1 к-т. КСМ-БП – 3 к-т. КСМ-ПБ – 1 к-т. КСМ-ПП – 1 к-т.
					

РАЗМЕРЫ

Габаритные и установочные размеры корпусов приведены на рис. 1.4.



Наименование	Размеры, мм							
	H	B	L	h1	b1	l1	b2	l2
КСМ-16.4.4	1600	400	400	1500	300	300	350	350
КСМ-16.6.4		600			500		550	
КСМ-16.8.4		800			700		750	
КСМ-16.4.6		400	600		300	500	350	550
КСМ-16.6.6		600			500		550	
КСМ-16.8.6		800			700		750	
КСМ-20.4.4	2000	400	400	1900	300	300	350	350
КСМ-20.6.4		600			500		550	
КСМ-20.8.4		800			700		750	
КСМ-20.4.6		400	600		300	500	350	550
КСМ-20.6.6		600			500		550	
КСМ-20.8.6		800			700		750	

Рис. 1.4

Примечания:

1. Профили монтажные поперечные КСМ-ПП устанавливаются только на профили монтажные боковые КСМ-ПБ.
2. Оперативные панели КСМ-ОП устанавливаются только на стойки оперативных панелей КСМ-СП.
3. Общая высота оперативных панелей должна быть равной h_1 (рис. 1.4).

ФОРМУЛИРОВАНИЕ ЗАКАЗА

Пример заказа стандартного шкафа габаритом 2000x800x600 мм (без дополнительных аксессуаров):

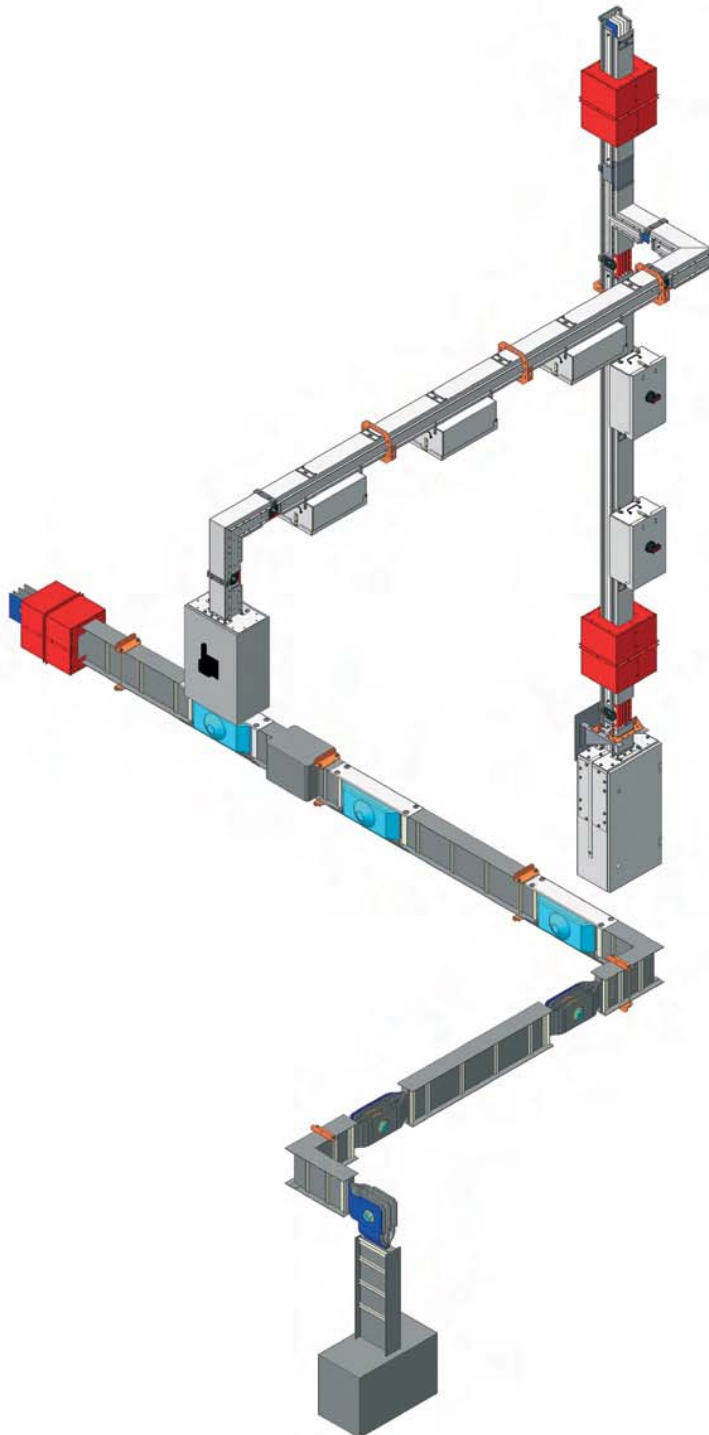
Вариант в разобранном виде:

- | | |
|--|--------|
| 1. Комплект стоек "КСМ-СТ.20.х.х" | - 1шт. |
| 2. Модульный комплект "КСМ-МК.хх.6.8" | - 1шт. |
| 3. Боковая (задняя) панель "КСМ-БП.20.8.х" | - 1шт. |
| 4. Боковая (задняя) панель "КСМ-БП.20.6.х" | - 2шт. |
| 5. Дверь "КСМ-ДВ.20.8.х" | - 1шт. |

Вариант в собранном виде:

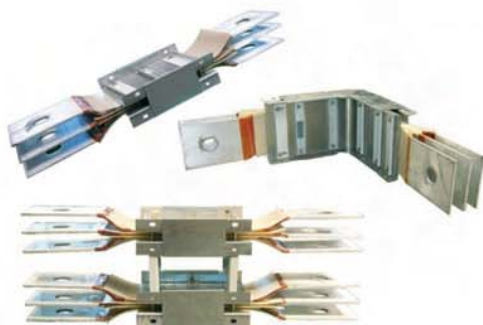
- | | |
|-------------------------------------|--------|
| 1. Комплектация 16 "КСМ-К16.20.8.6" | - 1шт. |
|-------------------------------------|--------|

Для получения технической информации обращайтесь по адресу: techno-soemi@naukabel.ru или по тел. (4725) 32-48-51.



ШИНОПРОВОДЫ

5.1. ШИНОПРОВОД МАГИСТРАЛЬНЫЙ ПЕРЕМЕННОГО ТОКА ЧЕТЫРЁХПРОВОДНЫЙ ШМА 4



Шинопровод магистральный ШМА 4 переменного тока четырёхпроводный (L1 + L2 + L3 + PEN) предназначен для работы в промышленных, коммерческих, административных зданиях; на объектах инфраструктуры; в многоэтажных и многофункциональных зданиях в электрических сетях трехфазного тока частотой 50 и 60 Гц на напряжение до 1000 В (номинальное напряжение применяемых коммутационных аппаратов должно соответствовать номинальному напряжению шинопровода) с системой заземления TN-C.

Шинопроводы допускают применение в пожароопасных зонах П-I (при применении шинопровода в пожароопасных зонах класса П-I максимально допустимый ток составляет 65% номинального), П-II, П-IIа, а также в помещениях с пыльной средой при условии выполнения требований руководства по эксплуатации У3332.000РЕ. Не предназначены для эксплуатации в химически активных средах и взрывоопасных зонах.

Шинопровод ШМА 4 соответствует ГОСТ 6815, ТУ 3449-011-05774835-2005.

Пример общего вида трассы шинопровода представлен на рис. 5.1.1.

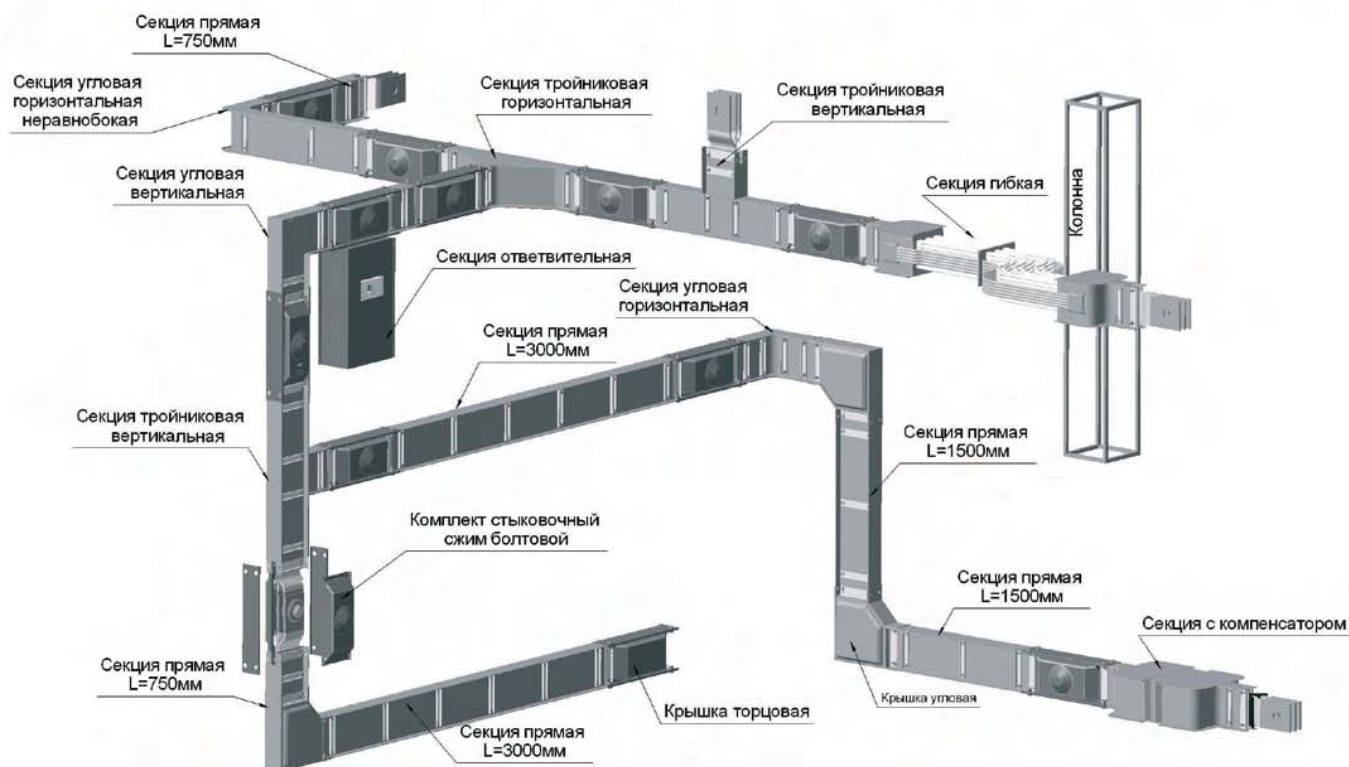


Рис. 5.1.1 Общий вид трассы шинопровода

СТРУКТУРА УСЛОВНОГО ОБОЗНАЧЕНИЯ ШМА 4-XXXX-44-1 УЗ

ШМА 4	-	шинопровод магистральный алюминиевый 4-х проводный.
XXXX	-	номинальный ток – 1250 А; 1600 А; 2000 А; 2500 А; 3200 А; 4000 А.
44	-	степень защиты – IP44 по ГОСТ 14254 (МЭК 529).
1	-	класс защиты от поражения электрическим током – 1 по ГОСТ 12.2.007.0
УЗ	-	климатическое исполнение и категория размещения по ГОСТ 15150.

ТЕХНИЧЕСКИЕ ДАННЫЕ

Основные технические данные шинопроводов приведены в табл. 5.1.1.

Таблица 5.1.1

Показатель	Шинопровод					
	ШМА 4-1250	ШМА 4-1600	ШМА 4-2000	ШМА 4-2500	ШМА 4-3200	ШМА 4-4000
Номинальный ток, А, для исполнения: - У3 - Т3	1250 1100	1600 1400	2000 1750	2500 2200	3200 2800	4000 3500
Амплитудное значение тока КЗ, кА: - присоединительные секции - прямые секции	70 50	100 70	100 70	140 100	140 100	140 100
Сопротивление фазы (среднее) при номинальном токе и установившемся режиме, Ом/км: - активное - индуктивное - полное	0,033 0,018 0,038	0,030 0,014 0,033	0,022 0,018 0,028	0,017 0,008 0,019	0,015 0,005 0,016	0,011 0,009 0,014
Полное сопротивление петли фаза-нуль (наибольшее значение), Ом/км	0,112	0,095	0,053	0,092	0,083	0,046
Количество и размеры сечения шин на фазу, мм	1(8x140)	1(8x160)	1(12x160)	2(8x140)	2(8x160)	2(12x160)
Потеря напряжения на длине 100 м при номинальном токе и нагрузке, сосредоточенной в конце линии (cos φ=0,8), В	8,1	9,1	10,1	8,2	8,3	10,2
Максимально допустимое расстояние между точками крепления, м: - на прямых участках без ответв. - на прямых участках с ответв.				6 3		
Допустимые механические нагрузки, Н: - в вертикальной плоскости - в горизонтальной плоскости			900 450			
Степень защиты шинопровода собранного в линию IP по ГОСТ 14254			44			
Климатическое исполнение и категория размещения по ГОСТ 15150			У3, Т3			
Сейсмостойкость по шкале MSK-64			7-9 баллов			
Установленный срок службы с возможной заменой коммутационных аппаратов, не менее			20 лет			
Огнестойкость проходки EIT			60 или 180 мин			
Установленная безотказная наработка, не менее			13500 часов			
Материал шин: - основных линейных секций - секций для разъёмного контактного соединения: ответвительных, присоединительных и переходных на кабель			алюминий марки АДО алюминиевый сплав АД31.Т1			
Соединение шин в стыках секций при монтаже			сварное/ разъёмное/ комбинированное			

УСЛОВИЯ ЭКСПЛУАТАЦИИ

- высота над уровнем моря по ГОСТ 15150 – не более 2000 м. При эксплуатации на высоте над уровнем моря более 1000 м номинальные токи шинопроводов должны быть снижены на 10 %;
- рабочий диапазон температур по ГОСТ 15150:
 - для климатического исполнения и категории размещения У3 от минус 45 до плюс 40 °С;
 - для климатического исполнения и категории размещения Т3 от минус 10 до плюс 50 °С;
- тип атмосферы по ГОСТ 15150 – II (промышленная);
- устойчивость к воздействию механических факторов внешней среды, соответствует группе условий эксплуатации М2 по ГОСТ 17516.1;
- окружающая среда – невзрывоопасная, химически неактивная;
- рабочее положение в пространстве – любое;
- номинальный режим работы – продолжительный;
- гарантийный срок службы 5 лет со дня ввода в эксплуатацию, но не более 5,5 лет со дня продажи;
- сейсмостойкость 7-9 баллов по шкале MSK-64, при соблюдении следующих дополнительных требований:
 - точки крепления шинопровода располагать с шагом не более 3 м. Все резьбовые соединения применяемых креплений должны иметь элементы исключающие их самопроизвольное отвинчивание в условиях динамических воздействий, т.е. стопорные, пружинные или тарельчатые шайбы, контргайки и т.п.;
 - запрещается использовать для крепления шинопровода гибкие подвесы: тросы, струны и т.п.;
 - длина подвесного элемента от несущих конструкций до опорной поверхности нижнего уголка подвеса не более 1,5 м. При больших длинах, но не более 2,5 м, необходимо использовать более мощные варианты подвесов или укреплять места их установки дополнительно комплектом горизонтальных и косых (подкосы) элементов;

Руководство эксплуатации: УЗ332.000 РЭ – ШМА 4 на1250 А, 1600 А, 2000 А, 2500 А, 3200 А и 4000 А.

КОНСТРУКЦИЯ

Шинопровод магистральный ШМА 4 – это компактный пакет изолированных алюминиевых шин стянутых боковинами из алюминиевых листов. Шинопровод изготавливается с ответвлениями для питания токоприёмников от 160 до 630 А.

Боковины секций используются в качестве совмещённого нулевого защитного и нулевого рабочего (PEN) проводника. В полках боковин по концам секций имеются отверстия, предназначенные для закрепления верхних и нижних алюминиевых крышек (PEN-проводников), входящих в стыковочные комплекты. Все линейные секции (в т.ч. угловые и тройниковые) выполняются аналогично прямым секциям, с конструктивными особенностями, обусловленными назначением каждой из секций.

Номенклатура элементов шинопроводов приведена в табл. 5.1.2.

Таблица 5.1.2

Наименование секции	Рис.	ШМА 4 1250		ШМА 4-1600		ШМА 4 2000	
		Тип	Вес	Тип	Вес	Тип	Вес
Прямая (750 мм)	5.1.2	У3130	13,0	У3330М	14,0	У4430	19,0
Прямая (1500 мм)	5.1.2	У3131	27,0	У3331М	29,0	У4431	36,0
Прямая (3000 мм)	5.1.2	У3132	52,0	У3332М	57,0	У4432	71,0
Прямая с противопожарным барьером	5.1.6	У3131Б	31,0	У3331Б	33,0	У4431Б	40,0
Угловая горизонтальная неравнобокая	5.1.10	У3120	32,0	У3320М	35,0	У4420	45,0
Угловая вертикальная	5.1.11	У3138	23,0	У3338М	23,0	У4438	29,0
Угловая горизонтальная	5.1.10	У3139	22,0	У3339М	24,0	У4439	31,0
Тройниковая вертикальная	5.1.18	У3140	35,0	У3340М	36,0	У4440	49,0
Тройниковая горизонтальная	5.1.17	У3141	37,0	У3341М	41,0	У4441	52,0
С компенсатором	5.1.7	У3146	36,0	У3346М	39,0	У4446	45,0
С компенсатором вертикальная	5.1.20	У3146В	26,0	У3346В	28,0	У4446В	35,0
Подгоночная	5.1.8	У3147	25,0	У3347М	27,0	У4447	38,0
Гибкая	5.1.9	У3148	65,0	У3348М	70,0	У4448	100,0
Общие элементы для шинопроводов ШМА 4-1250 и ШМА 4-1600						ШМА 4 2000	
Наименование	Рис.	Тип	Вес	Тип	Вес	Тип	Вес
Комплект материалов для изоляции шин	-	У1569	3,0	У1569	3,0	У1569	3,0
Секция ответвительная (400 А)	5.1.15	У3328М	23,0	У4418	24,0	У4418	24,0
Секция ответвительная (630 А)	5.1.15	У3329М	23,0	У4419	24,0	У4419	24,0
Секция ответвительная (400 А)	5.1.15	У3116N	26,0	У4416N	27,0	У4416N	27,0
Секция ответвительная (630 А)	5.1.15	У3117N	26,0	У4417N	27,0	У4417N	27,0
К-т стык. для болтового соед. шин с ответвл.	5.1.24	У3166	5,0	У4466	5,0	У4466	5,0
К-т стык. для сварного соед. шин с ответвл.	5.1.24	У3167	5,0	У4467	5,0	У4467	5,0
К-т стык. для болтового соед. шин без ответвл.	5.1.24	У3168	5,5	У4468	6,0	У4468	6,0
К-т стык. для сварного соед. шин без ответвл.	5.1.24	У3169	5,5	У4469	6,0	У4469	6,0
Сжим болтовой	5.1.21	У3335	4,0	У4435	4,0	У4435	4,0
Крышка торцовая	5.1.22	У3336М	8,0	У4436	6,0	У4436	6,0
Крышка угловая (комплект)	5.1.23	У3337М	5,0	У4437	6,0	У4437	6,0
Секция присоединительная (109 мм)	5.1.5	У3342М	23,0	У4442	27,0	У4442	27,0
Присоединительная фазировочная (109 мм)	5.1.5	-	-	У4443	31,0	У4443	31,0
Секция присоединительная (130 мм)	5.1.5	У3344М	20,0	У4444	31,0	У4444	31,0
Секция присоединительная фазировочная (130 мм)	5.1.5	У3345М	21,0	У4445	34,0	У4445	34,0
Разделительная	5.1.14	У3349	39,0	У4449	62,0	У4449	62,0
Секция ответвительная без коммут. аппар. (630 А)	5.1.19	У3351М	13,0	У4451	13,0	У4451	13,0
Секция ответвительная (с разъедин. РБ-6П, 630 А)	5.1.16	У3354М	34,0	У4454	34,0	У4454	34,0
Секция переходная на кабель	5.1.12	У3356М	22,0	У4456	26,0	У4456	26,0
Секция переходная (на другие типы шинопроводов)	5.1.13	У3362М	38,0	У4462	39,0	У4462	39,0
Кронштейн настенный	5.4.1	У3391	3,0	У3391	3,0	У3391	3,0
Стойка напольная	5.4.2	У3392	34,0	У3392	34,0	У3392	34,0
Подвес	5.4.3	У3393	2,0	У3393	2,0	У3393	2,0
Стойка	5.4.4	У3394	3,0	У3394	3,0	У3394	3,0
Крепление для вертикальной установки	5.4.5	У5391	8,0	У5391	8,0	У5391	8,0
Крепление напольное	5.4.5	У5392	7,0	У5392	7,0	У5392	7,0
Проход шинопровода (огнестойкость 60 мин)	5.4.6	ПШ60-1		ПШ60-1		ПШ60-1	
Проход шинопровода (огнестойкость 180 мин)	5.4.6	ПШ180-1		ПШ180-1		ПШ180-1	

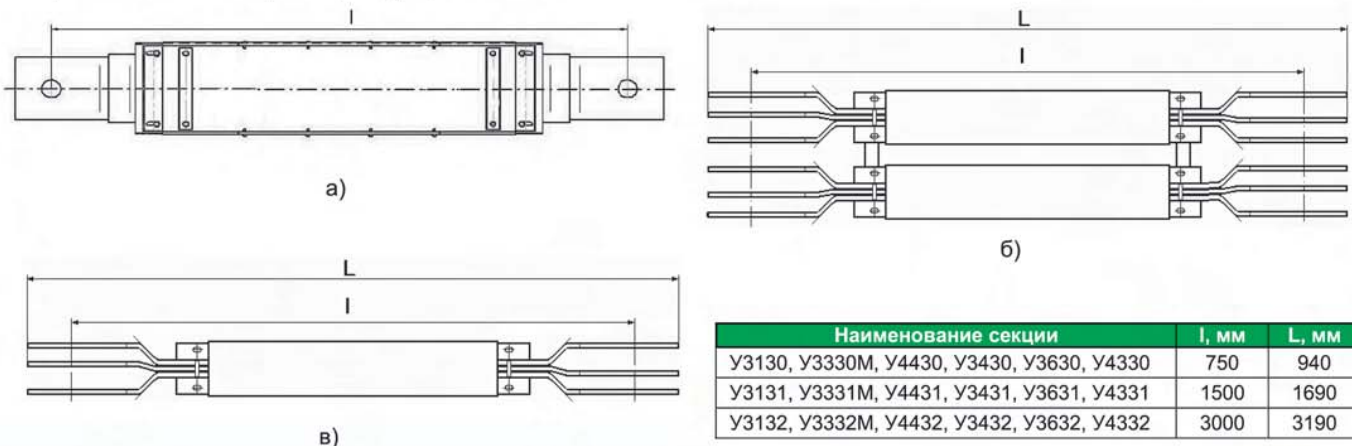
Таблица 5.1.2 (продолжение)

Наименование секции	Рис.	ШМА 4-2500		ШМА 4-3200		ШМА 4-4000	
		Тип	Вес	Тип	Вес	Тип	Вес
Прямая (750 мм)	5.1.2	У3430	27,0	У3630	28,0	У4330	39,0
Прямая (1500 мм)	5.1.2	У3431	53,0	У3631	59,0	У4331	75,0
Прямая (3000 мм)	5.1.2	У3432	5.112,0	У3632	121,0	У4332	150,0
Прямая с противопожарным барьером	5.1.6	У3431Б	40,0	У3631Б	42,0	У4331Б	49,0
Угловая горизонтальная неравнобокая	5.1.10	У3420	75,0	У3620	82,0	У4320	107,5
С перемычками	5.1.4	У3434	51,0	У3634	55,0	У4334	72,0
Угловая вертикальная	5.1.11	У3438	42,0	У3638	46,0	У4338	62,0
Угловая горизонтальная	5.1.10	У3439	53,0	У3639	57,0	У4339	72,0
Тройниковая вертикальная	5.1.18	У3440	74,0	У3640	80,0	У4340	102,0
Тройниковая горизонтальная	5.1.17	У3441	71,0	У3641	76,0	У4341	98,0
Присоединительная (130 мм)	5.1.5	-	-	У3644	49,0	-	-
С компенсатором	5.1.7	У3446	75,0	У3646	73,0	У4346	89,0
С компенсатором вертикальная	5.1.20	У3446В	51,0	У3646В	57,0	У4346В	73,0
Подгоночная	5.1.8	У3447	50,0	У3647	54,0	У4347	71,0
Гибкая	5.1.9	У3448	131,0	У3648	151,0	-	-
Разделительная	5.1.14	У3449	90,0	У3649	95,0	У4349	120,0
Переходная (на другие типы шинопроводов)	5.1.13	У3462	57,0	-	-	У4362	75,0
Общие элементы для шинопроводов ШМА 4-2500 и ШМА 4-3200						ШМА 4-4000	
Наименование	Рис.	Тип	Вес	Тип	Вес		
Комплект материалов для изоляции шин	-	У1569	3,0	У1569	3,0		
Секция ответвительная (400 А)	5.1.15	У3418	24,0	У4318	24,0		
Секция ответвительная (630 А)	5.1.15	У3419	24,0	У4319	24,0		
Секция ответвительная (400 А)	5.1.15	У3416N	27,0	У4316N	28,0		
Секция ответвительная (630 А)	5.1.15	У3417N	27,0	У4317N	28,0		
К-т стык. для болтового соед. шин с ответвл.	5.1.24	У3466	6,0	У4366	6,0		
К-т стык. для сварного соед. шин с ответвл.	5.1.24	У3467	6,0	У4367	6,0		
К-т стык. для болтового соед. шин без ответвл.	5.1.24	У3468	7,0	У4368	8,0		
К-т стык. для сварного соед. шин без ответвл.	5.1.24	У3469	7,0	У4369	8,0		
Сжим болтовой	5.1.21	У3335	4,0	У4435	4,0		
Крышка торцовая	5.1.22	У3436	13,0	У4336	9,0		
Крышка угловая (комплект)	5.1.23	У3437	7,0	У4337	7,0		
Секция присоединительная (109 мм)	5.1.5	У3642	49,0	У4342	58,0		
Секция присоединительная (130 мм)	5.1.5	У3444	42,0	У4344	55,0		
Секция присоединительная (малогабаритная, 150x110 мм)	5.1.5	-	-	У4344М	60,0		
Секция ответвительная без коммут. аппар. (630 А)	5.1.19	У3451	14,0	У4351	14,0		
Секция ответвительная (с разъед. РБ-6П, 630 А)	5.1.16	У3454	35,0	У4354	35,0		
Переходная на кабель	5.1.12	У3656	52,0	У4356	69,0		
Кронштейн настенный	5.4.1	У3491	4,0	У4391	4,0		
Стойка напольная	5.4.2	У3492	35,0	У4392	32,0		
Подвес	5.4.3	У3493	4,0	У4393	4,0		
Стойка	5.4.4	У3494	4,0	У4394	4,0		
Крепление для вертикальной установки	5.4.5	У5491	12,0	У5491	12,0		
Крепление напольное	5.4.5	У5492	10,0	У5492	10,0		
Проход шинопровода (огнестойкость 60 мин)	5.4.6	ПШ60-2		ПШ60-2			
Проход шинопровода (огнестойкость 180 мин)	5.4.6	ПШ180-2		ПШ180-2			

Секции прямые У3130, У3131, У3132 (1250 А); У3330М, У3331М, У3332М (1600 А) и У4430, У4431, У4432 (2000 А) (рис. 5.1.2 а, в) представляют собой устройства, в которых пакет из трех изолированных алюминиевых шин плотно сжат между двумя швеллерообразными алюминиевыми боковинами. Сверху и снизу пакет шин закрыт стальными крышками.

Секции прямые У3430, У3431, У3432 (2500 А); У3630, У3631, У3632 (3200 А) и У4330, У4331, У4332 (4000 А) (рис. 5.1.2 а, б) состоят из двух одинарных секций соединенных стальными стойками.

По концам секций всех типов, кроме ответвительных, установлены уголки с пазами, которые обеспечивают закрепление боковых крышек, входящих в стыковочные комплекты.



Наименование секции	l, мм	L, мм
У3130, У3330М, У4430, У3430, У3630, У4330	750	940
У3131, У3331М, У4431, У3431, У3631, У4331	1500	1690
У3132, У3332М, У4432, У3432, У3632, У4332	3000	3190

Рис. 5.1.2 секции прямые

Все линейные секции выполняются аналогично прямым с конструктивными особенностями, обусловленными назначением каждой из секций.

Поперечное сечение шинопроводов в рабочем положении, шина на «ребро», приведено на **рис. 5.1.3**, допускается, на участках без ответвления, располагать секции шиной в положение «плашмя» при этом количество мест крепления шинопровода должно быть увеличено вдвое.

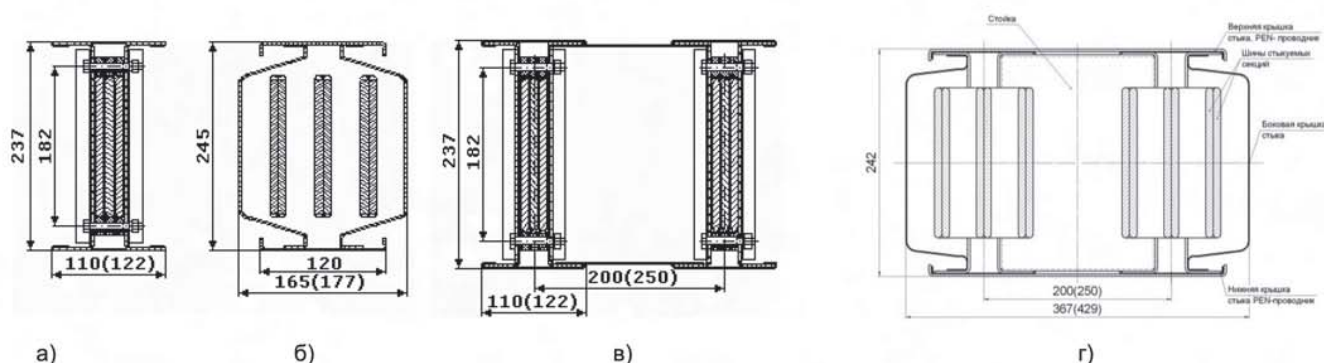


Рис. 5.1.3 Поперечное сечение шинопроводов на 1250, 1600 и 2000 А (а, б), 2500, 3200 и 4000 А (в, г) в рабочем положении шина на «ребро» при горизонтальной прокладке:

- а – в середине прямой секции, размеры в скобках даны для ШМА 4-2000 А;
- б – на стыке двух секций, размеры в скобках даны для ШМА 4-2000 А.
- в – в середине прямой секции, размеры в скобках даны для ШМА 4-4000 А;
- г – на стыке двух секций, размеры в скобках даны для ШМА 4-4000 А.

Секции с перемычками У3434 (2500 А), У3634 (3200 А) и У4334 (4000 А) (рис. 5.1.4) предназначены для выравнивания токов в шинах обоих пакетов и устанавливаются после ответвительных секций, на всех трех концах тройниковой горизонтальной секции, а также при переходе на однопакетный шинопровод. Необходимость её применения определяется при проектировании трасс шинопроводов расчётным путём, в зависимости от количества и расположения ответвлений и из условия прохождения тока (в силу конструктивных особенностей тройниковой горизонтальной секции).

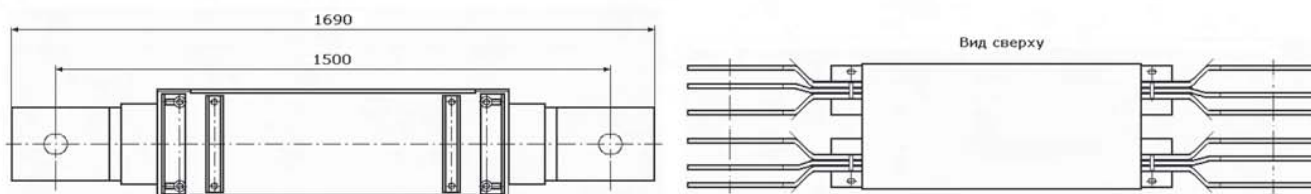
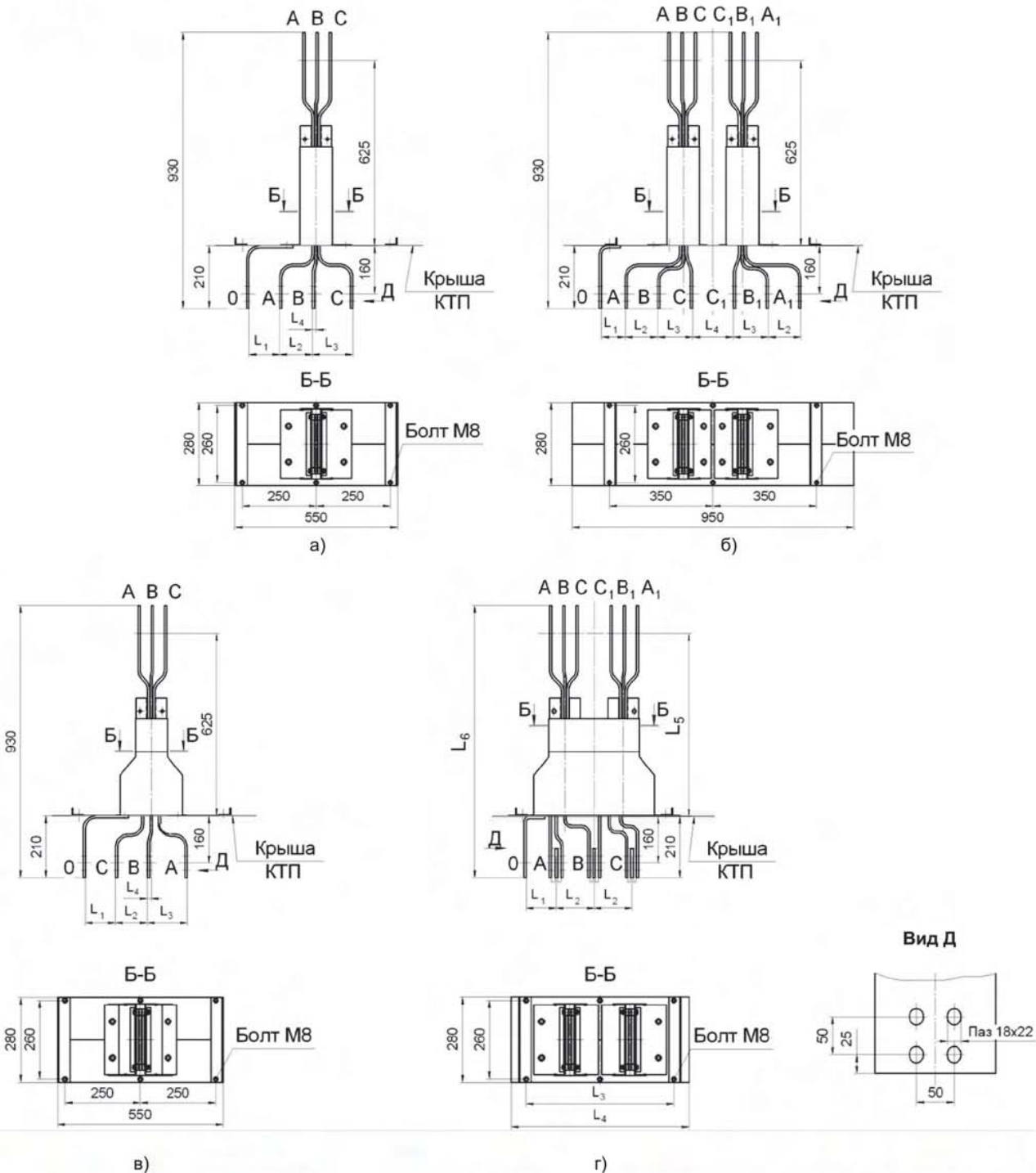


Рис. 5.1.4 Секция с перемычками

Секции присоединительные У3342М, У3344М (1250, 1600 А) и У4442, У4444 (2000 А) (рис. 5.1.5а); У3642, У3644 (2500, 3200 А) и У4342, У4344 (4000 А) (рис. 5.1.5б); У3444 (2500, 3200 А) и У4344М (4000 А) (рис.5.1.5г) предназначены для присоединения к шкафам РУНН комплектных трансформаторных подстанций. Присоединительные фазировочные секции У3345М (1250, 1600 А) и У4443, У4445 (2000 А) (рис. 5.1.5в) отличаются от присоединительных обратным чередованием фаз. Они применяются для транспозиции фаз шинопроводов при соединении шинных выводов двух КТП, расположенных на концах магистрали.



Обозначение	Рис.	L1, мм	L2, мм	L3, мм	L4, мм
У3342М	а	90	109	155	23
У3344М		96	110	136	13
У4442		94	110	162	26
У4444		73	131	183	26
У3345М	в	97	109	135	13
У4443		97	108	160	26
У4445		75	129	181	26

Обозначение	Рис.	L1, мм	L2, мм	L3, мм	L4, мм	L5, мм	L6, мм
У3642	б	91	109	118	136		
У3644		81	130	139	156		
У4342		86	109	120	138		
У4344		76	130	142	158		
У3444	г	105	130	490	590	625	930
У4344М		110	150	540	590	650	955

Рис. 5.1.5 Секции присоединительные

Секции с противопожарным барьером У3131Б (1250 А), У3331Б (1600 А), У4431Б (2000 А) (рис. 5.1.6а) и У3431Б (2500 А), У3631Б (3200 А), У4331Б (4000 А) (рис. 5.1.6б) представляют собой прямую секцию длиной 1500 мм, часть внутренней полости которой заполнена негорючим теплорасширяющимся материалом. Секции предназначены для установки в пожароопасных помещениях в местах проходов шинопроводов через стены, перегородки и перекрытия и препятствуют распространению при пожаре по шинопроводу дыма, горячих газов и пламени в соседние помещения.

Огнестойкость секции – 1 или 3 часа в зависимости от типоразмера и объёма заделки прохода огнезащитным составом Формула КП ТУ-5767-005-20942052-04 (см. рис. 5.4.6).

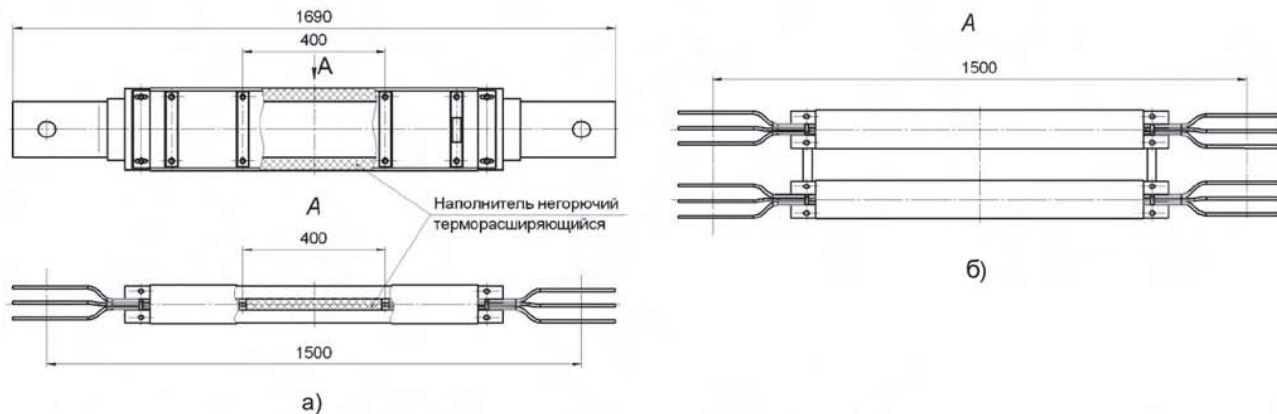
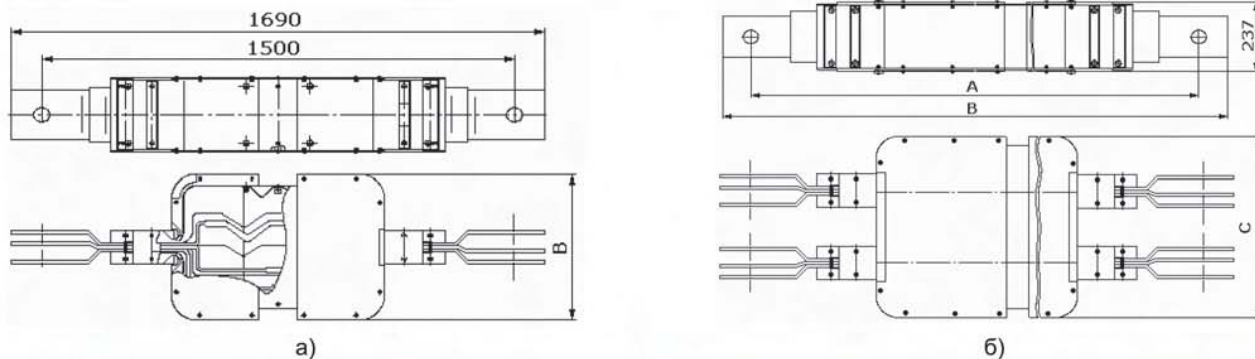


Рис. 5.1.6 Секции с противопожарным барьером

Секции с компенсатором У3146 (1250 А), У3346М (1600 А) и У4446 (2000 А) (рис. 5.1.7а); У3446 (2500 А), У3646 (3200 А) и У4346 (4000 А) (рис. 5.1.7б) предназначены для компенсации температурных изменений длины шинопровода на прямых участках свыше 50 м.



Наименование секции	В, мм
У3146, У3346М	464
У4446	434

Наименование секции	А, мм	В, мм	С, мм
У3446, У3646	1750	1940	584
У4346	1500	1690	685

Рис. 5.1.7 Секции с компенсатором

Секции подгоночные У3147 (1250 А), У3347М (1600 А) и У4447 (2000 А) (рис. 5.1.8а, б); У3447 (2500 А), У3647 (3200 А) и У4347 (4000 А) (рис. 5.1.8а, в) представляют собой секцию прямую, шины которой сформованы только с одной стороны и поставляются расчётной длиной 1500 мм. Они предназначены для изготовления прямых секций нужной длины и установки их в последнем стыке прямолинейных участков трассы шинопровода. Секцию требуемого размера изготавливают в соответствии с рекомендациями руководства по эксплуатации У3332.000РЭ. Наименьший размер, до которого они могут быть укорочены на монтаже – 650 мм. Кроме того, в случае не совпадения сгибов шин встречных секций в последнем стыке прямолинейного участка трассы шинопровода, не обеспечивающих нормального соединения шин стыка, применяется подгоночная секция, шины которой могут быть перебраны и сгибы сформованы под необходимые размеры шин соединения.

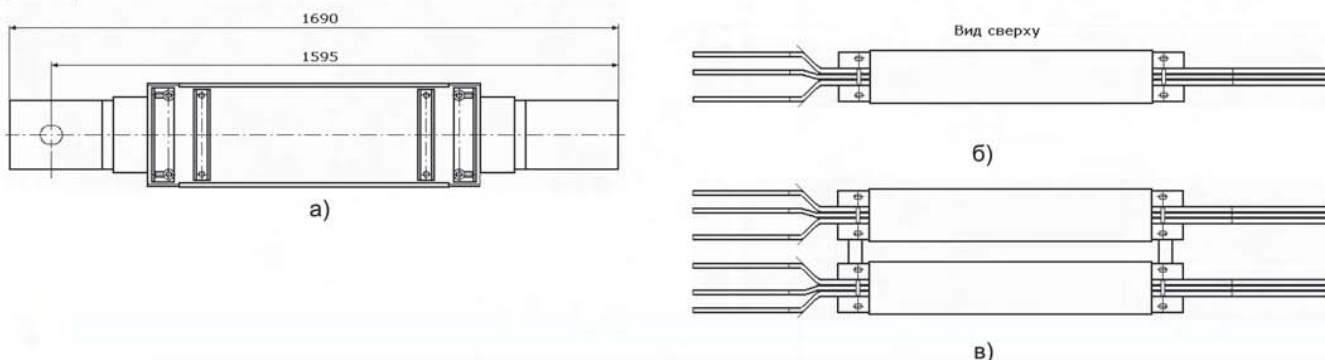


Рис. 5.1.8 Секции подгоночные

Секции гибкие У3148 (1250 А), У3348М (1600 А) и У4448 (2000 А) (рис. 5.1.9а, б); У3448 (2500 А) и У3648 (3200 А) (рис. 5.1.9а, в) имеют гибкую часть из алюминиевых изолированных проводов сечением 95 мм² и предназначены для обхода незначительных препятствий (колонн, труб и т. д.) и изменения направления трассы шинпровода.

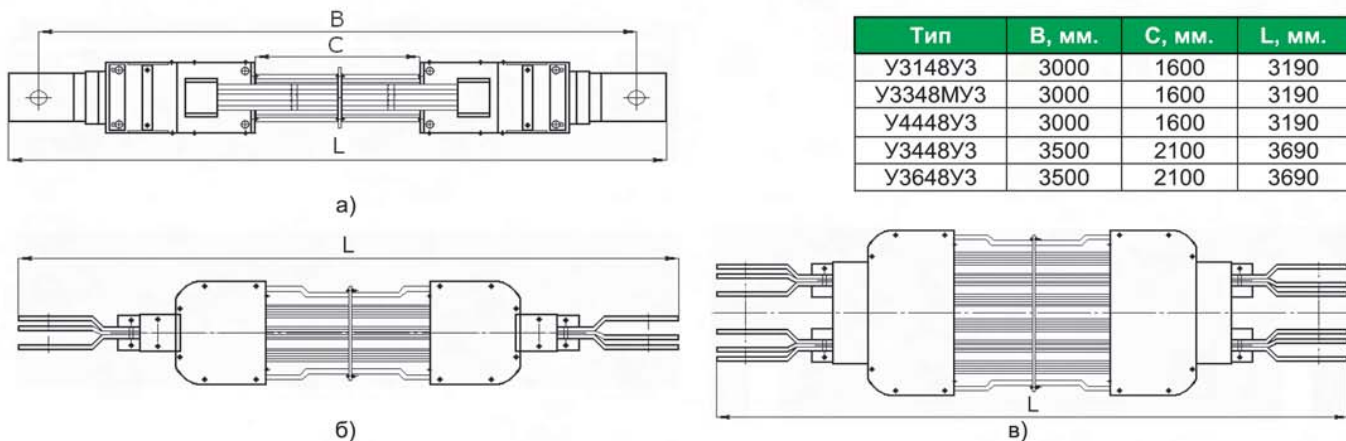


Рис. 5.1.9 Секции гибкие

Секции угловые горизонтальные У3139 и У3120 (1250 А), У3339М и У3320М (1600 А), У4439 и У4420 (2000 А) (рис. 5.1.10а); У3439 и У3420 (2500 А), У3639 и У3620 (3200 А), У4339 и У4320 (4000 А) (рис. 5.1.10б) предназначены для поворотов трассы шинпровода в горизонтальной плоскости в левую и правую стороны.

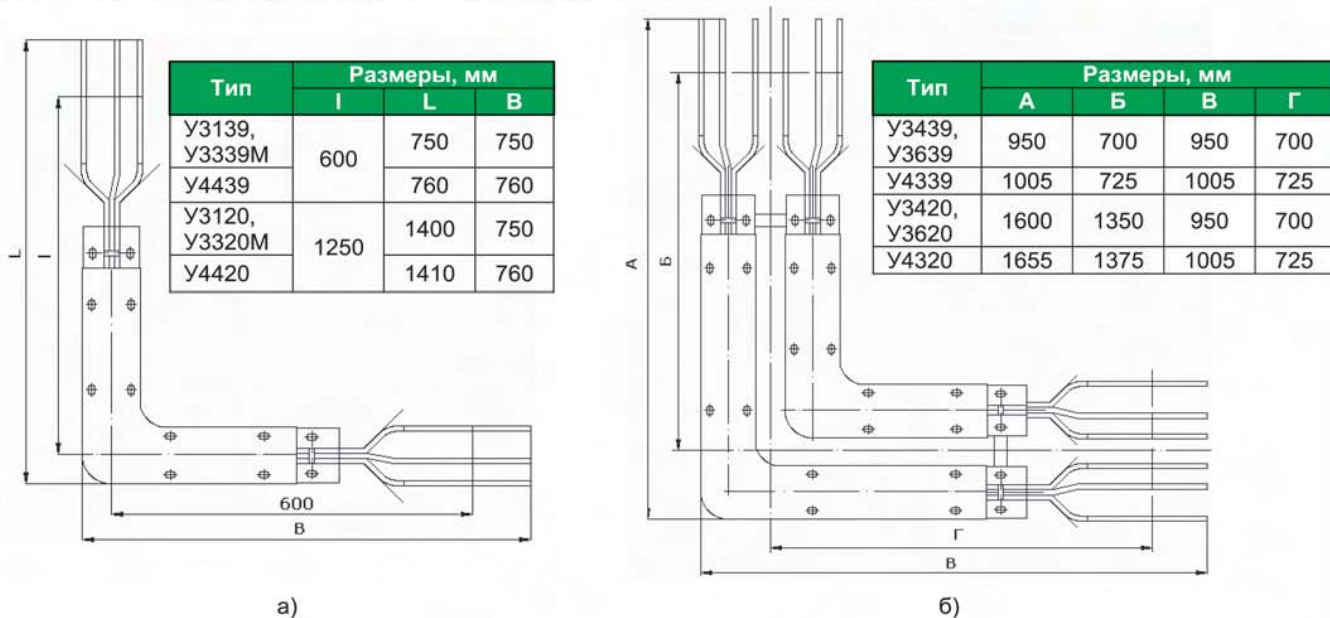


Рис. 5.1.10 Секции угловые горизонтальные

Секции угловые вертикальные У3138 (1250 А), У3338М (1600 А) и У4438 (2000 А) (рис. 5.1.11а, б); У3438 (2500 А), У3638 (3200 А) и У4338 (4000 А) (рис. 5.1.11а, в) предназначены для поворотов трассы шинпровода в вертикальной плоскости вверх и вниз.

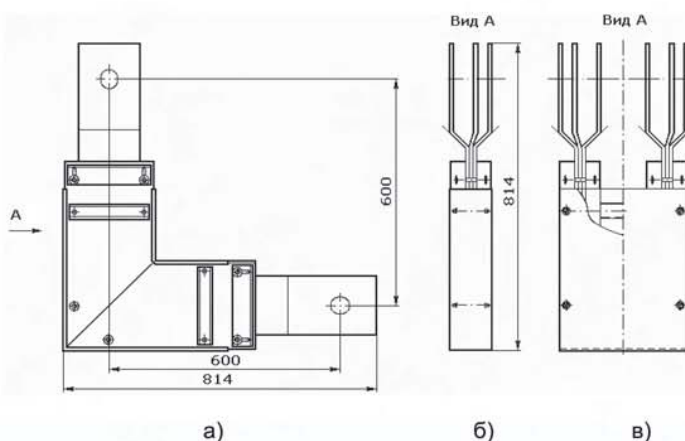


Рис. 5.1.11 Секции угловые вертикальные

Секции переходные на кабель У3356М (1250, 1600 А) и У4456 (2000 А) (рис. 5.1.12б), У3656 (2500, 3200А) и У4356 (4000 А) (рис. 5.1.12а) рассчитаны на переход с шин на кабель с помощью наконечников ЛС1500-12-2УХЛЗ ГОСТ 7387, которые следует заказывать отдельно. Шины секций изготовлены из алюминиевого сплава АД35.1Т1 ГОСТ 15176 и допускают сборку с медными проводниками согласно ГОСТ 10434 (таблица 3), без дополнительного применения средств стабилизации электрического сопротивления. В скобках дан размер для секции У4356 (рис. 5.1.12а). При встречном расположении двух секций на участке трассы, они могут быть применены с той же целью, что и гибкая секция

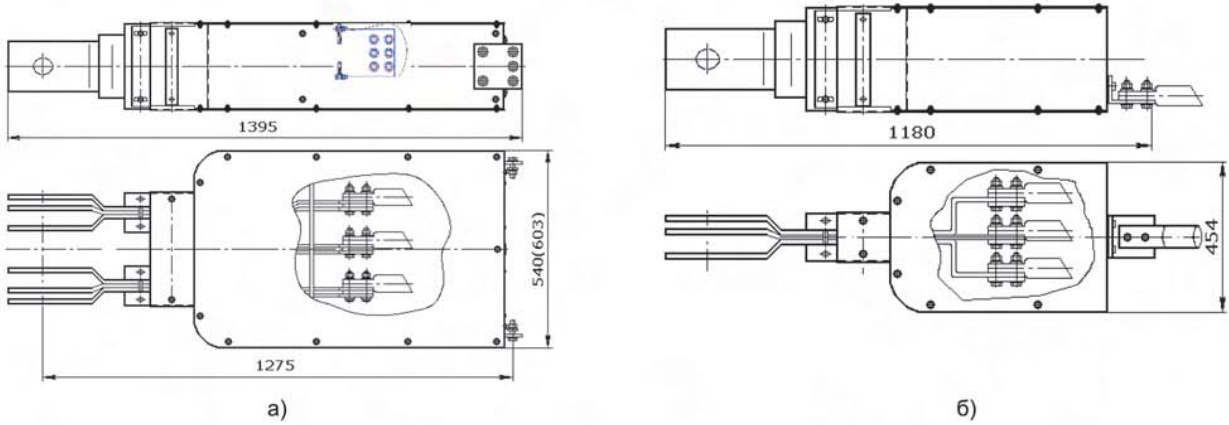


Рис. 5.1.12 Секции переходные на кабель

Секции переходные на шинопроводы ШМА73 – У3362М (1600 А) (рис. 5.1.13а), ШМА4-1250 – У4462 (2000 А) (рис. 5.1.13б), ШМА68-Н на 2500А – У3462 (2500 А) и ШМА68Н на 4000 А – У4362 (4000 А) (рис. 5.1.13в) предназначены для соединения между собой шинопроводов различных (соответствующих) конструкций.

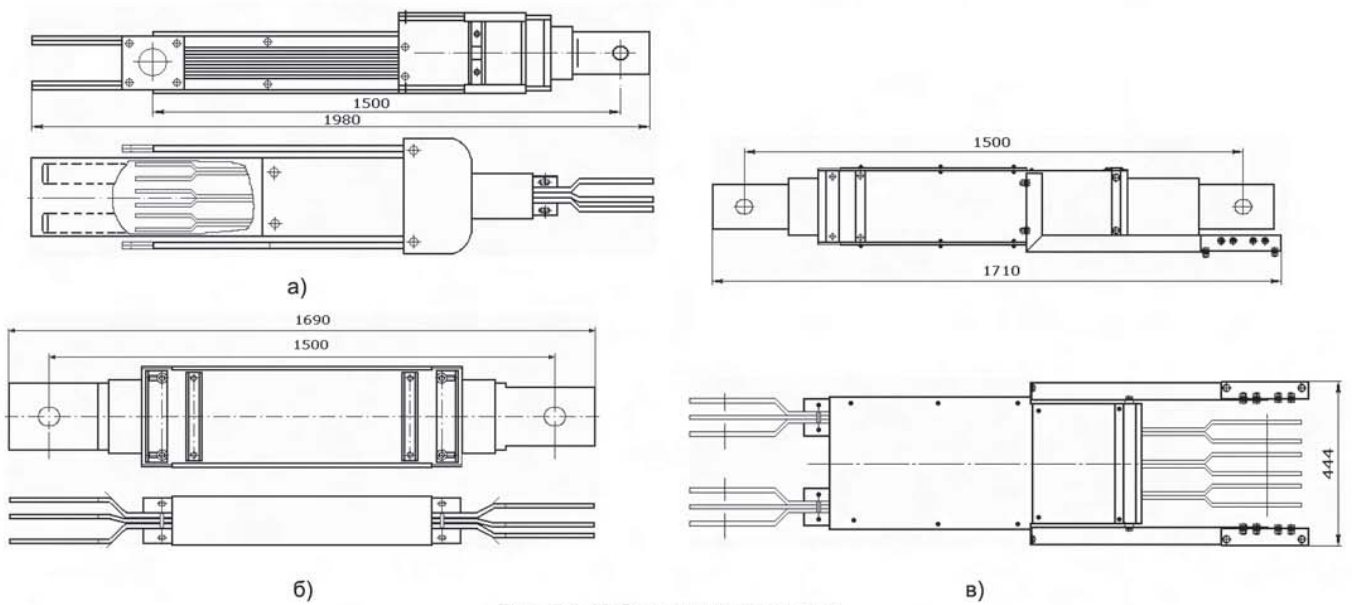


Рис. 5.1.13 Секции переходные

Секции разделительные У3349 (1250, 1600 А) с разъединителем РЕ19-43 и У4449 (2000 А) с разъединителем РЕ19-44 (рис. 5.1.14а, б); У3449 (2500 А) с разъединителем РЕ19-45, У3649 (3200 А) с разъединителем РЕ19-46 и У4349 (4000 А) с разъединителем РЕ 19-46 (рис. 5.1.14а, в) предназначены для секционирования линий шинпроводов и укомплектованы коммутационными аппаратами:

- У3349 – на номинальный ток 1600 А;
- У4449 – 2000 А;
- У3449 – 2500 А;
- У3649 и У4349 – 3150 А.

Включение и отключение аппарата производится с помощью штанги (секции не предназначены для коммутаций под нагрузкой). В скобках даны размеры для секций У3449, У3649 и У4349 (рис. 5.1.14а) и секции У4449 (рис. 5.1.14б).

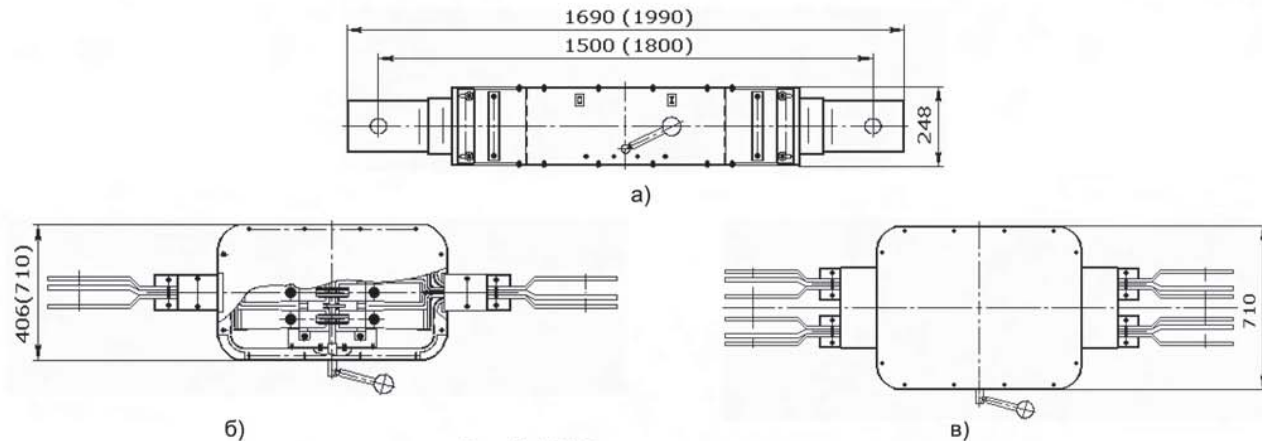
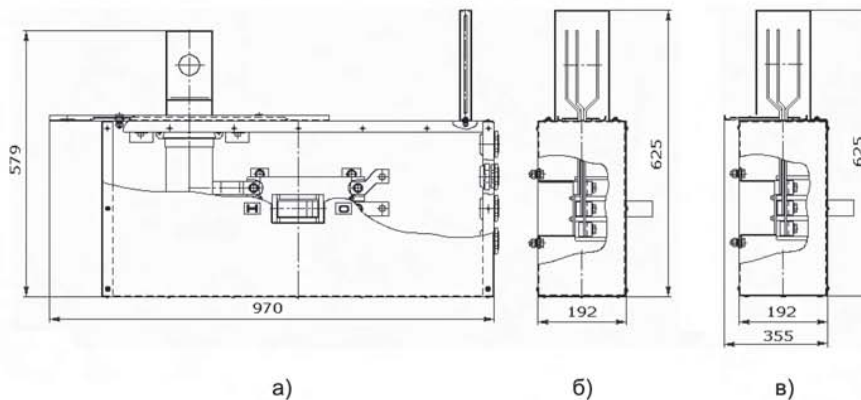


Рис. 5.1.14 Секции разделительные

Секции ответвительные с автоматическим выключателем У3116N и У3117N (1250, 1600 А), У4416N и У4417N (2000 А) (рис. 5.1.15а, б); У3416N и У3417N (2500, 3200 А), У4316N и У4317N (4000 А) (рис. 5.1.15а, в); У3328M и У3329M (1250, 1600 А), У4418 и У4419 (2000 А) (рис. 5.1.15г, д); У3418 и У3419 (2500, 3200 А), У4318 и У4319 (4000 А) (рис. 5.1.15г, е) выполнены в виде стальной разъемной коробки с закрепленной на ней алюминиевой крышкой, закрывающей стык шинпровода снизу.

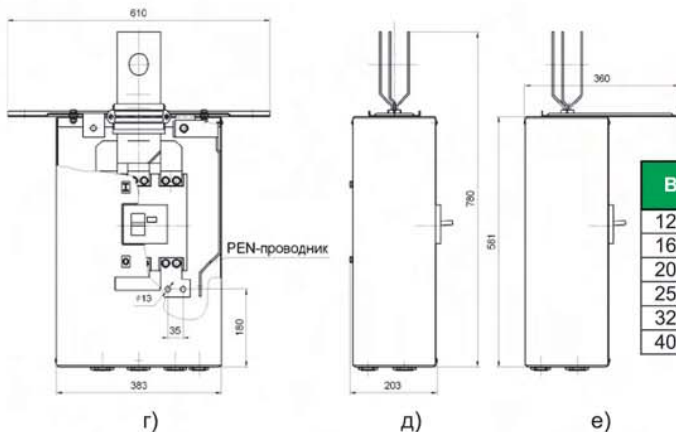
Выходы аппаратов (автоматических выключателей) допускают присоединение 4-х проводов или жил кабелей сечением до 120 мм².



а)

б)

в)



г)

д)

е)

Вид	Секции ответвительные				Рис.
	400 А	630 А	400 А	630 А	
1250А	У3328М	У3329М	У3116N	У3117N	5.1.15а, б
1600А					
2000А	У4418	У4419	У4416N	У4417N	5.1.15а, в
2500А	У3418	У3419	У3416N	У3417N	
3200А			У4316N	У4317N	
4000А	У4318	У4319			

Рис. 5.1.15 Секции ответвительные с автоматическим выключателем

Секции ответвительные с разъединителем У3354М (1250, 1600 А) и У4454 (2000 А) (рис. 5.1.166, в); У3454 (2500, 3200 А) и У4354 (4000 А) (рис. 5.1.16а, в) предназначены для выполнения ответвлений проводами или кабелями в месте стыка секций.

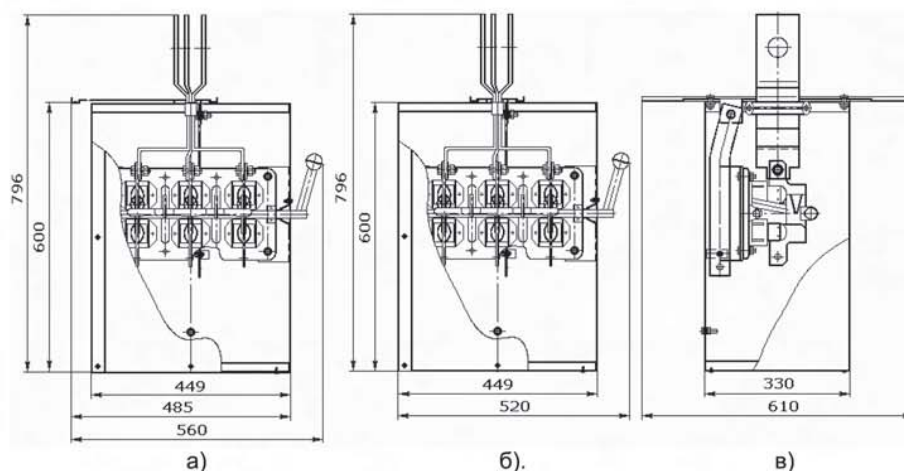


Рис. 5.1.16 Секции ответвительные с разъединителем

Секции тройниковые горизонтальные У3141 (1250 А), У3341М (1600 А) и У4441 (2000 А) (рис. 5.1.17а); У3441 (2500 А), У3641 (3200 А) и У4341 (4000 А) (рис. 5.1.17б). Секции двухпакетных шинпроводов состоят из двух угловых горизонтальных (однопакетных) и одной прямой (однопакетной) секции, соединенных стальными конструкциями. Тройниковые секции предназначены для ответвлений трассы шинпровода в горизонтальной плоскости вправо или влево. Размеры в скобках даны для секций У4441(рис. 5.1.17а) и У4341 (рис. 5.1.17б).

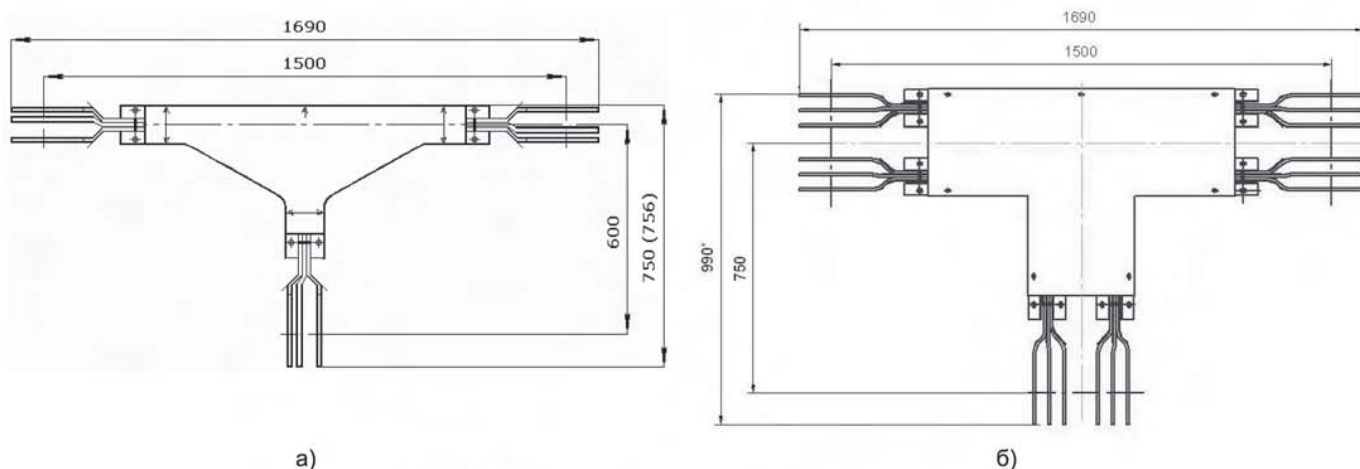


Рис. 5.1.17 Секции тройниковые горизонтальные

Секции тройниковые вертикальные У3140 (1250 А), У3340М (1600 А) и У4440 (4000 А) (рис. 5.1.18а, б, г); У3440 (2500 А), У3640 (3200 А) и У4340 (4000 А) (рис. 5.1.18а, в, д) предназначены для ответвлений трассы шинпровода в вертикальной плоскости вверх и вниз.

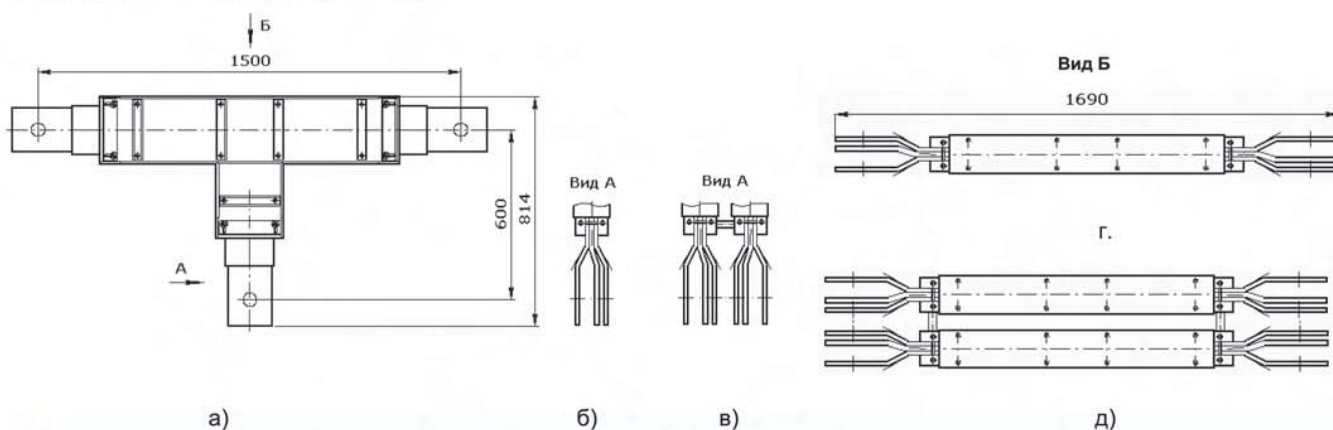


Рис. 5.1.18 Секции тройниковые вертикальные

Секции ответвительные без коммутационного аппарата У3351М (1250, 1600 А) и У4451 (2000 А) (рис. 5.1.19а, б); У3451 (2500, 3200 А) и У4351 (4000 А) (рис. 5.1.19а, в) выполнены в виде стальной разъемной коробки с закрепленной на ней алюминиевой крышкой стыка. Поставляются комплектно с блоком ответвительных шин. Рассчитаны на присоединение четырех проводов сечением до 120 мм² на фазу. Конструкция секций допускает ввод проводов как снизу, так и сбоку. В состоянии поставки предусмотрен ввод проводов снизу. При вводе проводов сбоку, крышку стыка и заглушку необходимо поменять местами и повернуть коробку на 90°, (рис. 5.1.19г).

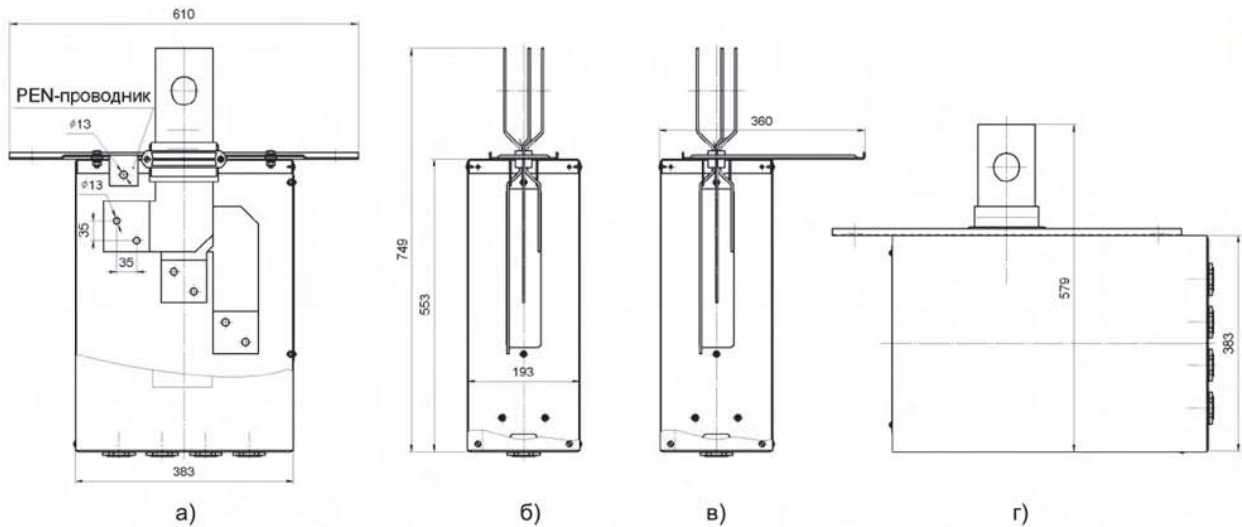


Рис. 5.1.19 Секции ответвительные без коммутационного аппарата

Секции с компенсатором вертикальные У3146В (1250 А), У3346В (1600 А) и У4446В (2000 А) (рис. 5.1.20а); У3446В (2500 А), У3646В (3200 А) и У4346В (4000 А) (рис. 5.1.20б) предназначены для поэтажной компенсации температурных изменений длины шинпровода на вертикальных участках в многоэтажных зданиях различного назначения.

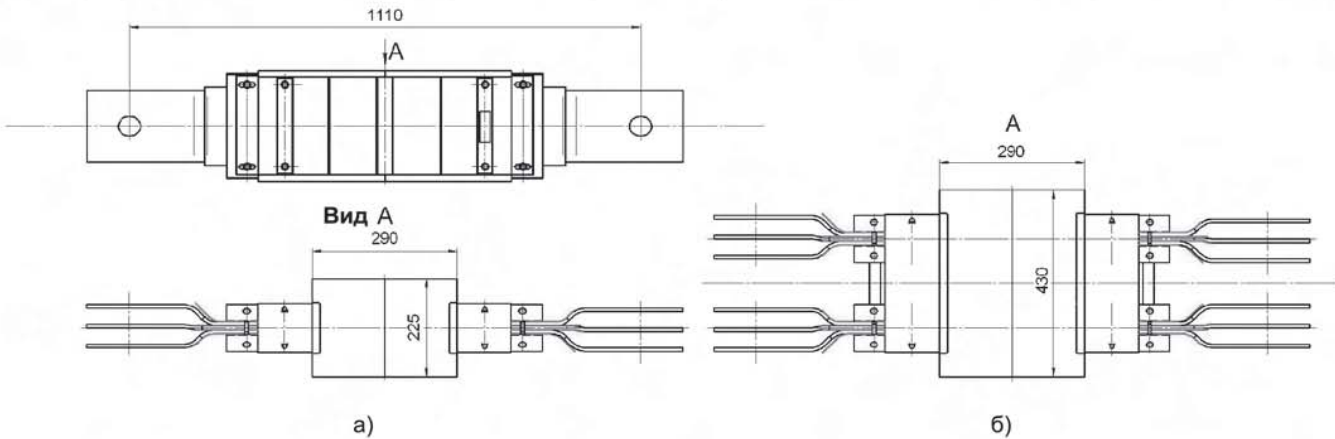


Рис. 5.1.20 Секции с компенсатором вертикальные

Сжимы болтовые У3335, В=188 мм, (1250, 1600, 2500 и 3200 А); У4435, В=212 мм (2000 и 4000 А) (рис. 5.1.21а) представляют собой комплект деталей для разъемного соединения фазных шин секций шинпровода между собой и с ответвительной секцией, и состоят из шпильки с гайками, изоляторов, стальных шайб и тарельчатых пружин. Пример сборки стыка при болтовом соединении на рис. 5.1.21б.

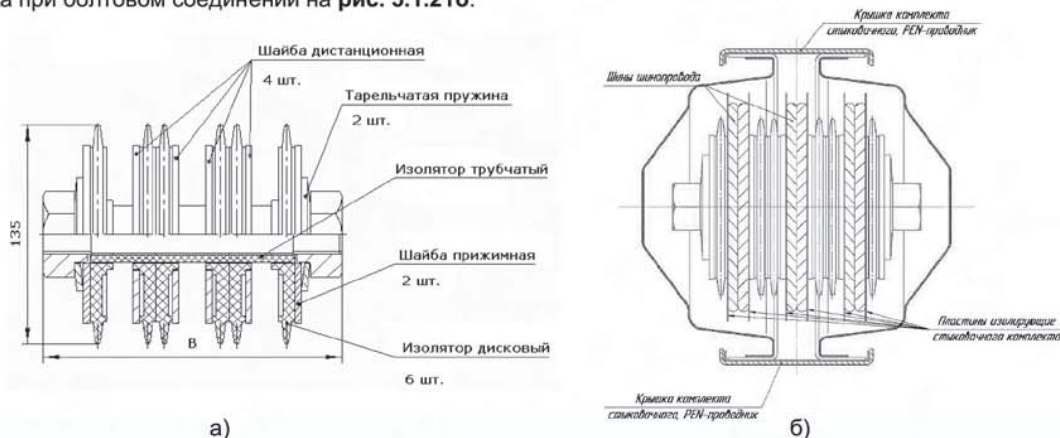


Рис. 5.1.21 Сжимы болтовые

Крышки торцовые У3336М, В=119 мм, (1250, 1600 А); У3436, В=323 мм, (2500, 3200 А); У4436, В=134 мм, (2000 А); У4336, В=383 мм (4000 А) (рис. 5.1.22) состоят из комплекта крышек: боковых (2 шт.), верхней и нижней, соединённых между собой, и предназначенных для ограждения свободных концов шин шинопровода.



Рис. 5.1.22 Крышки торцовые

Комплекты угловых крышек У3337М (1250, 1600 А), У3437 (2500, 3200 А), У4437 (2000 А), У4337 (4000 А) (рис. 5.1.23) предназначены для закрывания мест соединения двух секций, состыкованных под углом 90° в вертикальной плоскости при сварном соединении шин. При болтовом соединении шин крышки комплекта требуют частичной доработки.

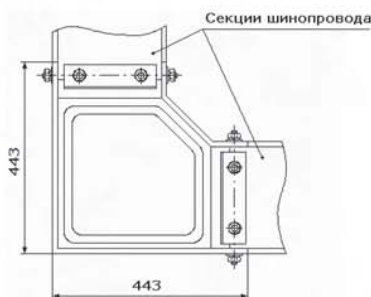


Рис. 5.1.23 Комплекты угловых крышек

Комплекты стыковочные (рис. 5.1.24) предназначены для изолирования шин и защиты места стыка от механических повреждений. Стыковочные комплекты У3166 (1250, 1600 А), У4466 (2000 А), У3466 (2500, 3200 А), У4366 (4000 А) (рис. 5.1.24а) применяются при болтовом соединении шин с ответвлением; У3168 (1250, 1600А), У4468 (2000А), У3468 (2500, 3200 А), У4368 (4000 А) (рис. 5.1.24а) – при болтовом соединении шин без ответвления; У3167 (1250, 1600 А), У4467 (2000 А), У3467 (2500, 3200 А), У4367 (4000 А) (рис. 5.1.24б) – при сварном соединении шин с ответвлением; У3169 (1250, 1600 А), У4469 (2000 А), У3469 (2500, 3200 А), У4369 (4000 А) (рис. 5.1.24б) – при сварном соединении шин без ответвления. Для изолирования шин стыка при сварном соединении в стыковочные комплекты входят стеклолакоткань и клей, при болтовом соединении в стыковочные комплекты входят изолирующие пластины.

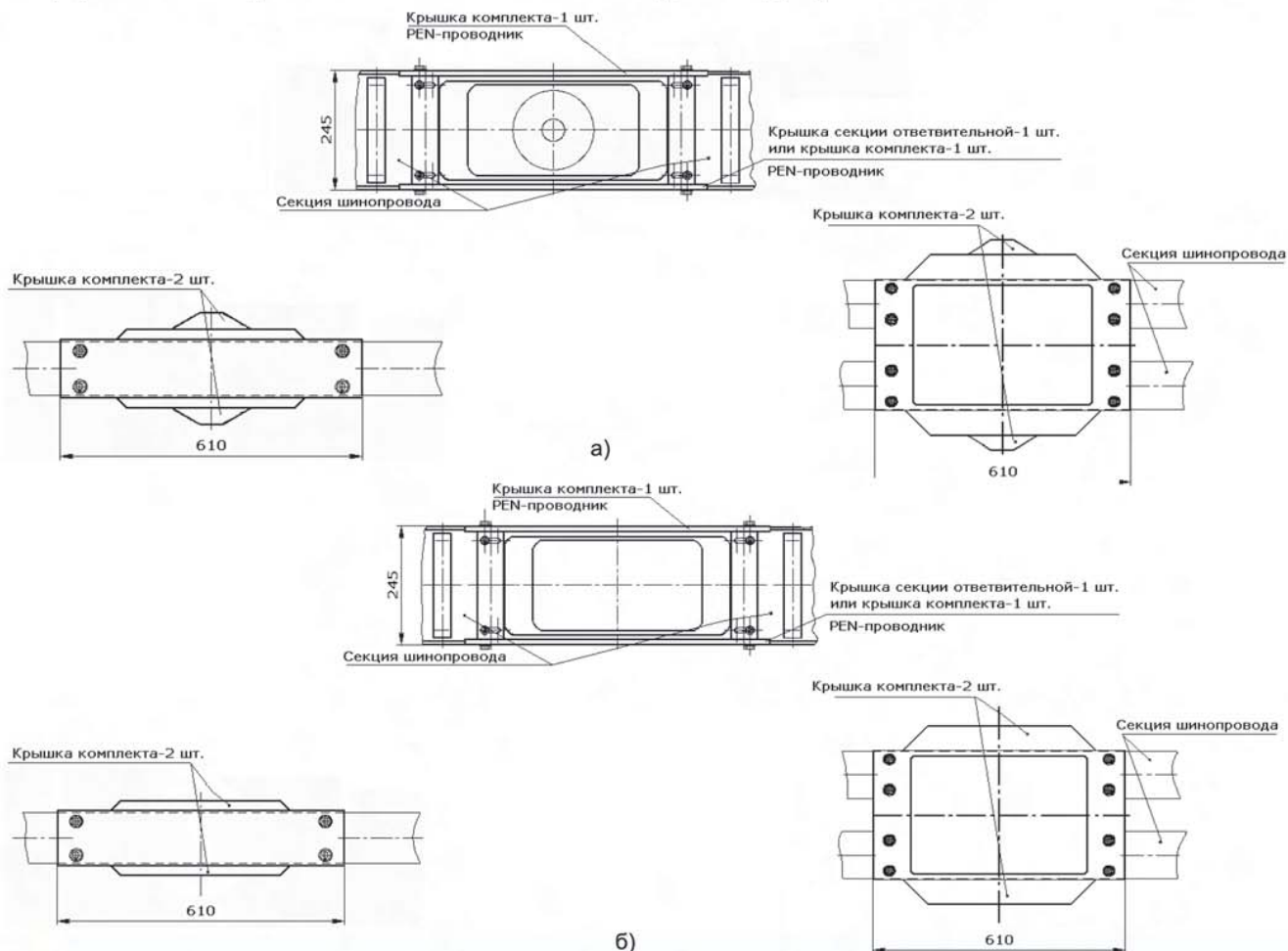


Рис. 5.1.24 Стыковочные комплекты

Комплект материалов для изоляции шин на монтаже У1569 предназначен для изолирования шин подгоночной секции после её доработки в прямую секцию нужного размера, на стыках двух секций, соединённых под углом 90° в вертикальной плоскости, и свободных концов шин шинопровода. В комплект входят стеклолакоткань и клей. Один комплект материалов рассчитан: в шинопроводах ШМА 4-1250 – на 9 стыков, в ШМА 4-1600 – на 7, в ШМА 4-2000 – на 7, в ШМА 4-2500 – на 4,5, в ШМА 4-3200 – на 4 и в ШМА 4-4000 – на 3,5 стыка.

ФОРМУЛИРОВАНИЕ ЗАКАЗА

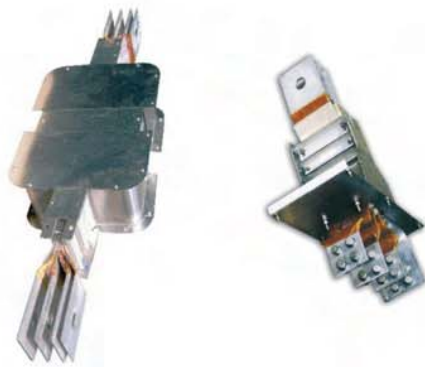
В заказе необходимо указать: наименование, тип шинопровода и секций согласно структуре условного обозначения. Пример записи обозначения шинопровода магистрального алюминиевого четырёхпроводного на номинальный ток 1250 А, степень защиты IP44, класс защиты от поражения электрическим током 1, климатического исполнения УЗ:

Шинопровод магистральный ШМА 4-1250-44-1 УЗ ТУ 3449-011-05774835-2005 в составе:

- | | |
|--|---------|
| 5.1. Секция прямая L=3000 мм У3132 УЗ | - 5 шт. |
| 2. К-т стык. для болтового соедин. шин без отв. У3168 УЗ | - 3 шт. |
| 3. К-т стык. для болтового соедин. шин с отв. У3166 УЗ | - 2 шт. |
| 4. Крышка торцевая У3336 УЗ | - 1 шт. |
| 5. Секция ответвительная (400 А) У3328 УЗ | - 1 шт. |
| 6. Секция ответвительная (630 А) У3329 УЗ | - 1 шт. |
| 7. Секция переходная на кабель У3356 УЗ | - 1 шт. |
| 8. Сжим болтовой У3335 УЗ | - 5 шт. |

Для получения дополнительной технической информации обращайтесь к специалистам ОАО «СОЭМИ» по адресу: shsoemi@naukabel.ru или по тел. (4725) 37-22-66.

5.2. ШИНОПРОВОД МАГИСТРАЛЬНЫЙ ПЕРЕМЕННОГО ТОКА ПЯТИПРОВОДНЫЙ ШМА 5



Шинопроводы магистральные ШМА 5 переменного тока, пятипроводные (L1 + L2 + L3 + N + PE) предназначены для работы внутри производственных помещений в электрических сетях трехфазного тока частотой 50 и 60 Гц, на напряжение до 1000 В (номинальное напряжение применяемых коммутационных аппаратов должно соответствовать номинальному напряжению шинопровода) с нулевым рабочим (N) и нулевым защитным (PE) проводниками, с системой заземления TN-S или TN-C-S.

Шинопроводы допускают применение в пожароопасных зонах П-I (при применении шинопровода в пожароопасных зонах класса П-I максимально допустимый ток составляет 65% номинального), П-II, П-IIa, а так же в помещениях с пыльной средой при условии выполнения требований руководства по эксплуатации У3332.000PE. Не предназначены для эксплуатации в химически активных средах и взрывоопасных зонах.

Шинопровод ШМА 5 соответствует ГОСТ 6815, ТУ 3449-011-05774835-2005.

Пример общего вида трассы шинопровода представлен на рис. 5.2.1.

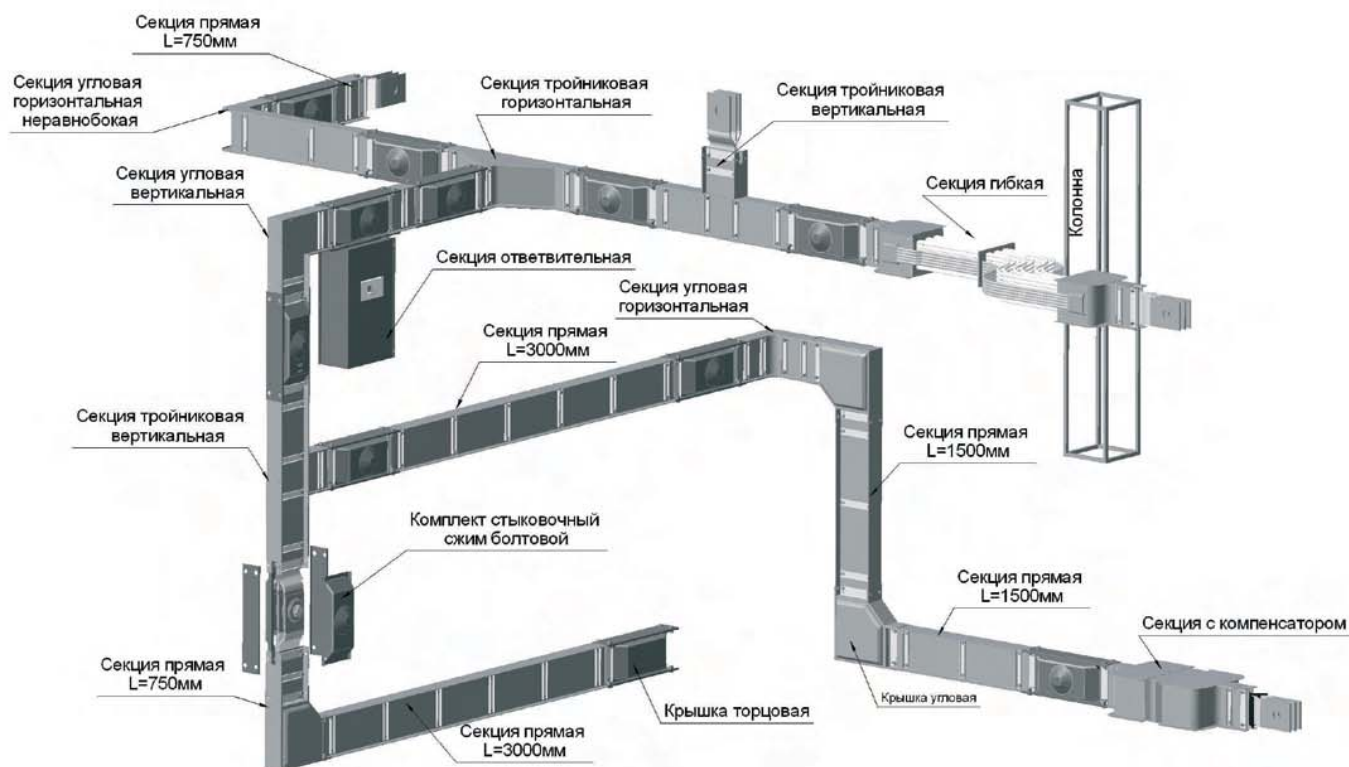


Рис. 5.2.1

СТРУКТУРА УСЛОВНОГО ОБОЗНАЧЕНИЯ ШМА 5-XXXX-44-1 УЗ

ШМА 5	-	шинопровод магистральный алюминиевый 5-ти проводный.
XXXX	-	номинальный ток – 1250 А; 1600 А; 2500 А; 3200 А.
44	-	степень защиты – IP 44 по ГОСТ 14254 (МЭК 529).
1	-	класс защиты от поражения электрическим током – 1 по ГОСТ 12.2.007.0.
УЗ	-	климатическое исполнение и категория размещения по ГОСТ 15150.

ТЕХНИЧЕСКИЕ ДАННЫЕ

Основные технические данные шинопроводов приведены в табл. 5.2.1.

Таблица 5.2.1

Показатель	Шинопровод			
	ШМА 5-1250	ШМА 5-1600	ШМА 5-2500	ШМА 5-3200
Номинальный ток, А, для исполнения: - УЗ - ТЗ	1250 1100	1600 1400	2500 2200	3200 2800
Амплитудное значение тока короткого замыкания, кА: - присоединительные секции - прямые секции	70 50	100 70	140 100	140 100
Сопrotивление фазы (среднее) при номинальном токе и установившемся режиме, Ом/км: - активное - индуктивное - полное	0,033 0,018 0,038	0,030 0,014 0,033	0,017 0,008 0,019	0,015 0,005 0,016
Полное сопротивление петли фаза-ноль (наибольшее значение), Ом/км	0,112	0,095	0,092	0,083
Потеря напряжения на длине 100 м при номинальном токе и нагрузке, сосредоточенной в конце линии ($\cos\varphi=0,8$), В	8,1	9,1	8,2	8,3
Количество и размеры сечения шин, мм: - на фазу - на нулевой N проводник	1(8 x 140) 1 (4 x 140)	1 (8 x 160) 1 (4 x 160)	2 (8 x 140) 2 (4 x 140)	2 (8 x 160) 2 (4 x 160)
Максимально допустимое расстояние между точками крепления, м: - на прямых участках без ответвлений - на прямых участках с ответвлениями			6 3	
Допустимые механические нагрузки, Н: - в вертикальной плоскости - в горизонтальной плоскости			900 450	
Степень защиты шинопровода собранного в линию IP по ГОСТ 14254			44	
Климатическое исполнение и категория размещения по ГОСТ 15150			УЗ, ТЗ	
Сейсмостойкость по шкале MSK-64			7-9 баллов	
огнестойкость проходки по EIT			60 или 180 мин.	
установленная безотказная наработка, не менее			13500 часов	
установленный срок службы с возможной заменой коммутационных аппаратов, не менее			20 лет	
Материал шин: - основных линейных секций; - шин секций для разъёмного соединения: ответвительных, присоединительных и переходных на кабель			алюминий марки АД0 алюминиевый сплав АД31.Т1	
Соединение шин в стыках секций при монтаже			сварное/ разъёмное/ комбинированное	

УСЛОВИЯ ЭКСПЛУАТАЦИИ

- высота над уровнем моря по ГОСТ 15150 – не более 2000 м. При эксплуатации на высоте над уровнем моря более 1000 м номинальные токи шинопроводов должны быть снижены на 10 %;
- рабочий диапазон температур по ГОСТ 15150:
– для климатического исполнения и категории размещения УЗ от минус 45 до плюс 40 °С;
– для климатического исполнения и категории размещения ТЗ от минус 10 до плюс 50 °С;
- тип атмосферы по ГОСТ 15150 – II (промышленная);
- устойчивость к воздействию механических факторов внешней среды, соответствующих группе условий эксплуатации М2 по ГОСТ 17516.1;
- окружающая среда – невзрывоопасная, химически неактивная;
- рабочее положение в пространстве – любое;
- номинальный режим работы – продолжительный;
- гарантийный срок службы 24 месяца со дня ввода в эксплуатацию, но не более 30 месяцев со дня продажи;
- установленный срок службы с возможной заменой коммутационных аппаратов – не менее 20 лет;
- сейсмостойкость 7-9 баллов по шкале MSK-64, при соблюдении следующих дополнительных требований:
– точки крепления шинопровода располагать с шагом не более 3 м. Все резьбовые соединения применяемых креплений должны иметь элементы исключающие их самопроизвольное отвинчивание в условиях динамических воздействий, т.е. стопорные, пружинные или тарельчатые шайбы, контргайки и т.п.;
– запрещается использовать для крепления шинопровода гибкие подвесы: тросы, струны и т.п.;
– длина подвесного элемента от несущих конструкций до опорной поверхности нижнего уголка подвеса не более 1,5 м. При больших длинах, но не более 2,5 м, необходимо использовать более мощные варианты подвесов или укреплять места их установки дополнительно комплектом горизонтальных и косых (подкосы) элементов;

Руководство по эксплуатации: У5332.000 РЭ – ШМА 5 на1250 А, 1600 А, 2500 А и 3200 А.

КОНСТРУКЦИЯ

Шинопровод магистральный ШМА 5 – это компактный пакет изолированных алюминиевых шин стянутых боковинами из алюминиевых листов. Шинопровод изготавливается с ответвлениями для питания токоприёмников от 250 до 630 А.

Боковины используются в качестве защитного (РЕ) проводника. В полках боковин по концам секций имеются отверстия, предназначенные для закрепления верхних и нижних алюминиевых крышек, входящих в стыковочные комплекты и ответвительные секции и предназначенные для соединения РЕ - проводника.

Номенклатура элементов шинопроводов приведена в **таблице 5.2.2**.

Таблица 5.2.2

Наименование секции	Рис.	ШМА 5-1250		ШМА 5-1600	
		Тип	Вес	Тип	Вес
Прямая (750 мм)	5.2.2	У5130	15,0	У5330	16,0
Прямая (1500 мм)	5.2.2	У5131	30,0	У5331	33,0
Прямая (3000 мм)	5.2.2	У5132	57,0	У5332	64,0
Прямая с противопожарным барьером	5.2.4	У5131Б	34,0	У5331Б	37,0
Угловая горизонтальная неравнобокая левая	5.2.14	У5120Л	35,0	У5320Л	38,0
Угловая горизонтальная неравнобокая правая	5.2.14	У5120П	35,0	У5320П	39,0
Угловая вертикальная	5.2.15	У5138.39	22,0	У5338.39	25,0
Угловая вертикальная	5.2.15	У5138.47	22,0	У5338.47	25,0
Угловая горизонтальная правая	5.2.14	У5139П	24,0	У5339П	27,0
Угловая горизонтальная левая	5.2.14	У5139Л	24,0	У5339Л	26,0
Тройниковая вертикальная	5.2.7	У5140	40,0	У5340	41,0
Тройниковая горизонтальная левая	5.2.6	У5141Л	40,0	У5341Л	45,0
Тройниковая горизонтальная правая	5.2.6	У5141П	40,0	У5341П	48,0
Прямая транспозиционная	5.2.9	У5145	33,0	У5345	36,0
С компенсатором	5.2.10	У5146	38,0	У5346	41,0
С компенсатором вертикальная	5.2.11	У5146В	37,0	У5346В	40,0
Подгоночная	5.2.12	У5147	28,0	У5347	31,0
Гибкая	5.2.13	У5148	69,0	У5348	78,0
Переходная на кабель	5.2.16	У5156	31,0	У5356	33,0
Общие элементы для шинопроводов ШМА 5-1250 , ШМА 5-1600					
Наименование	Рис.	Тип	Вес		
Комплект материалов для изоляции шин на монтаже	-	У1569	3,0		
Секция ответвительная (с авт. выкл. NSX, 400 А)	5.2.18	У5116.ВР	22,0		
Секция ответвительная (с авт. выкл. NSX, 630 А)	5.2.18	У5117.ВР	22,0		
Секция ответвительная (с авт. выкл. ВА 51-39, 400 А)	5.2.18	У5118.ВР	29,0		
Секция ответвительная (с авт. выкл. ВА 51-39, 630 А)	5.2.18	У5119.ВР	29,0		
Секция ответвительная (с авт. выкл. ВА 51-39, 400 А)	5.2.18	У5128	36,0		
Секция ответвительная (с авт. выкл. ВА 51-39, 630 А)	5.2.18	У5129	36,0		
Крышка торцовая	5.2.21	У5136	5,0		
Крышка угловая	5.2.22	У5137	5,2		
Секция ответвительная без коммутац. аппарата (630 А)	5.2.19	У5151	14,0		
Секция ответвительная без коммутац. аппарата (630 А)	5.2.19	У5151.К2	14,0		
Секция ответвительная (с рубильником РБ-6П)	5.2.24	У5154	22,0		
Секция ответвительная (с рубильником ОТ630Е04, АББ)	5.2.24	У5154.4	23,0		
К-т стыковочный для болт. соединения шин с ответвл.	5.2.23	У5166	5,0		
К-т стыковочный для сварн. соединения шин с ответвл.	5.2.23	У5167	5,0		
К-т стыковочный для болт. соединения шин без ответвл.	5.2.23	У5168	7,0		
К-т стыковочный для сварн. соединения шин без ответвл.	5.2.23	У5169	5,0		
Сжим болтовой	5.2.20	У5335	4,0		
Секция присоединительная (115 мм)	5.2.8	У5344	39,0		
Разделительная (с разъединителем РЕ 19-43)	5.2.17	У5349	60,0		
Кронштейн настенный	5.4.1	У3391	3,0		
Стойка напольная	5.4.2	У3392	34,0		
Подвес	5.4.3	У3393	2,0		
Стойка	5.4.4	У3394	3,0		
Крепление для вертикальной установки	5.4.5	У5391	8,0		
Крепление напольное	5.4.5	У5392	7,0		
Проход шинопровода (огнестойкость 60 мин)	5.4.6	ПШ60-1			
Проход шинопровода (огнестойкость 180 мин)	5.4.6	ПШ180-1			

Таблица 5.2.2 (продолжение)

Наименование секции	Рис.	ШМА 5-2500		ШМА 5-3200	
		Тип	Вес	Тип	Вес
Прямая (750 мм)	5.2.2	У5430	31,0	У5630	32,0
Прямая (1500 мм)	5.2.2	У5431	59,0	У5631	66,0
Прямая (3000 мм)	5.2.2	У5432	123,0	У5632	133,0
Прямая с противопожарным барьером	5.2.4	У5431Б	68,0	У5631Б	75,0
Угловая горизонтальная неравнобокая	5.2.14	У5420	78,0	У5620	87,0
Прямая с перемычками	5.2.5	У5434	55,0	У5634	61,0
Угловая вертикальная	5.2.15	У5438	48,0	У5638	52,0
Угловая горизонтальная	5.2.14	У5439	59,0	У5639	63,0
Тройниковая вертикальная	5.2.7	У5440	82,0	У5640	89,0
Тройниковая горизонтальная с перемычками	5.2.6	У5441	80,0	У5641	88,0
Присоединительная (109 мм)	5.2.8	-	-	У5642	60,0
Присоединительная (130 мм)	5.2.8	-	-	У5644	60,0
Присоединительная (115 мм)	5.2.8	У5444	67,0	У5644М	67,0
С компенсатором	5.2.10	У5446	72,0	У5646	80,0
С компенсатором вертикальная	5.2.11	У5446В	69,0	У5646В	78,0
Подгоночная	5.2.12	У5447	56,0	У5647	60,0
Гибкая	5.2.13	У5448	147,0	У5648	164,0
Общие элементы для шинопроводов ШМА 5-2500, ШМА 5-3200					
Наименование	Рис.	Тип	Вес		
Комплект материалов для изоляции шин на монтаже	-	У1569	3,0		
Секция ответвительная (с авт. выкл. NSX, 400 А)	5.2.18	У5416.ВР	23,0		
Секция ответвительная (с авт. выкл. NSX, 630 А)	5.2.18	У5417.ВР	23,0		
Секция ответвительная (с авт. выкл. ВА 51-39, 400 А)	5.2.18	У5418.ВР	30,0		
Секция ответвительная (с авт. выкл. ВА 51-39, 630 А)	5.2.18	У5419.ВР	30,0		
Секция ответвительная (с авт. выкл. ВА 51-39, 400 А)	5.2.18	У5428	36,0		
Секция ответвительная (с авт. выкл. ВА 51-39, 630 А)	5.2.18	У5429	36,0		
Крышка торцовая	5.2.21	У5436	8,0		
Крышка угловая	5.2.22	У5437	7,0		
Секция разделительная (с рубильником ОТ2500Е04, АББ)	5.2.17	У5449	115,0		
Секция ответвительная без коммутац. аппарата (630 А)	5.2.19	У5451	17,0		
Секция ответвительная без коммутац. аппарата (630 А)	5.2.19	У5451.К2	15,0		
Секция ответвительная (с рубильником РБ-6П)	5.2.24	У5454	23,0		
Секция ответвительная (с рубильником ОТ630Е04, АББ)	5.2.24	У5454.4	24,0		
К-т стыковочный для болт. соединения шин с ответвл.	5.2.23	У5466	7,0		
К-т стыковочный для сварн. соединения шин с ответвл.	5.2.23	У5467	6,0		
К-т стыковочный для болт. соединения шин без ответвл.	5.2.23	У5468	8,0		
К-т стыковочный для сварн. соединения шин без ответвл.	5.2.23	У5469	8,0		
Сжим болтовой	5.2.20	У5335	4,0		
Переходная на кабель	5.2.16	У5456	62,0		
Кронштейн настенный	5.4.1	У3491	4,0		
Стойка напольная	5.4.2	У3492	35,0		
Подвес	5.4.3	У3493	3,0		
Стойка	5.4.4	У3494	4,0		
Крепление для вертикальной установки	5.4.5	У5491	12,0		
Крепление напольное	5.4.5	У5492	10,0		
Проход шинопровода (огнестойкость 60 мин)	5.4.6	ПШ60-2			
Проход шинопровода (огнестойкость 180 мин)	5.4.6	ПШ180-2			

Секции прямые У5130, У5131, У5132 (1250 А), У5330, У5331, У5332 (1600 А) (рис. 5.2.2а, б) представляют собой устройства, в которых пакет из четырех изолированных алюминиевых шин плотно сжат между двумя швеллерообразными боковинами. Сверху и снизу пакет шин закрыт стальными крышками.

Секции прямые У5430, У5431, У5432 (2500 А), У5630, У5631, У5632 (3200 А) (рис. 5.2.2а, в) состоят из двух одинарных секций, соединенных стальными стойками.

По концам секций установлены уголки с пазами, которые обеспечивают перемещение и закрепление боковых крышек, входящих в стыковочные комплекты.

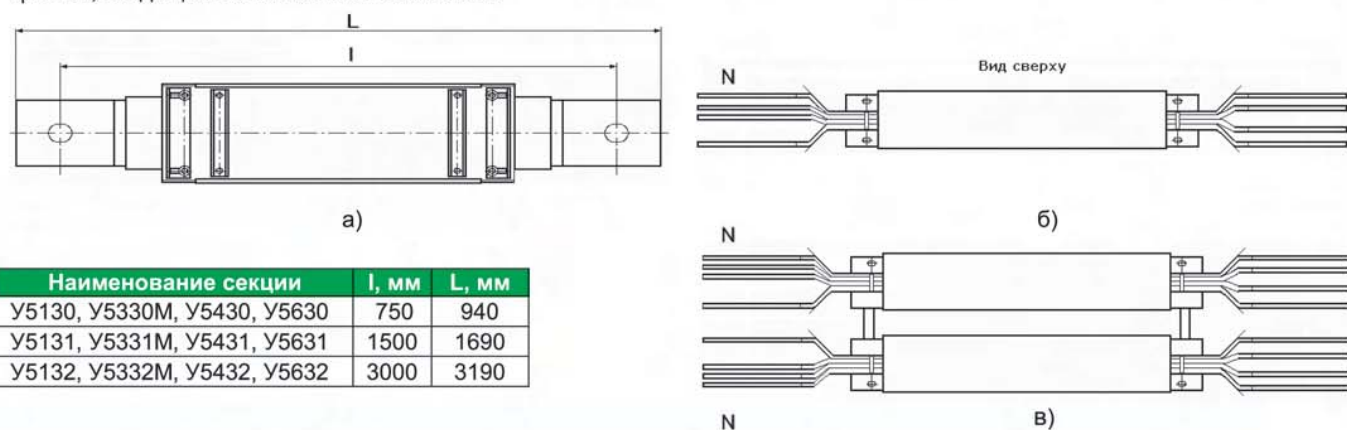


Рис. 5.2.2 Секции прямые

Наименование секции	I, мм	L, мм
У5130, У5330М, У5430, У5630	750	940
У5131, У5331М, У5431, У5631	1500	1690
У5132, У5332М, У5432, У5632	3000	3190

Поперечное сечение шинопроводов в середине секций в рабочем положении (шина на «ребро») представлено на **рис. 5.2.3**. Допускается, на участках без ответвления, располагать секции шиной в положении «плашмя», при этом количество мест крепления шинопровода должно быть увеличено вдвое.

Все линейные секции выполняются аналогично прямым с конструктивными особенностями, обусловленными назначением каждой из секций.

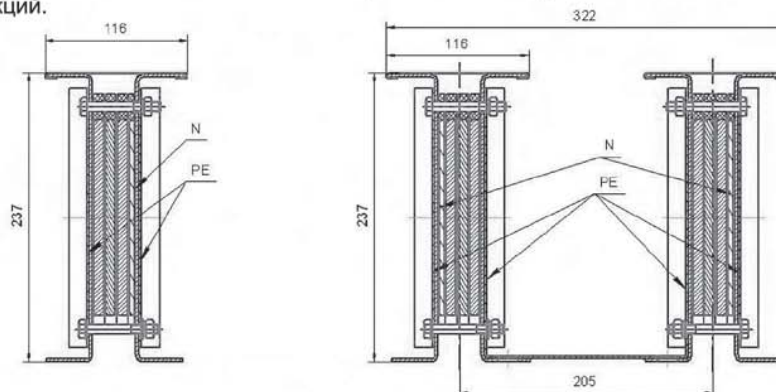


Рис. 5.2.3 Поперечное сечение шинопроводов

Секции с противопожарным барьером У5131Б (1250 А), У5331Б (1600 А) (**рис. 5.2.4а, б**) У5431Б (2500 А), У5631Б (3200 А) (**рис. 5.2.4а, в**) представляют собой прямую секцию длиной 1500 мм, часть внутренней полости которой заполнена негорючим теплорасширяющимся материалом. Секции предназначены для установки в пожароопасных помещениях в местах проходов шинопроводов через стены, перегородки и перекрытия и препятствуют распространению при пожаре по шинопроводу дыма, горячих газов и пламени в соседние помещения.

Огнестойкость секции – 1 или 3 часа, в зависимости от типоразмера и объёма заделки прохода огнезащитным составом Формула КП ТУ-5767-005-20942052-04 (см. **рис. 5.4.6**).

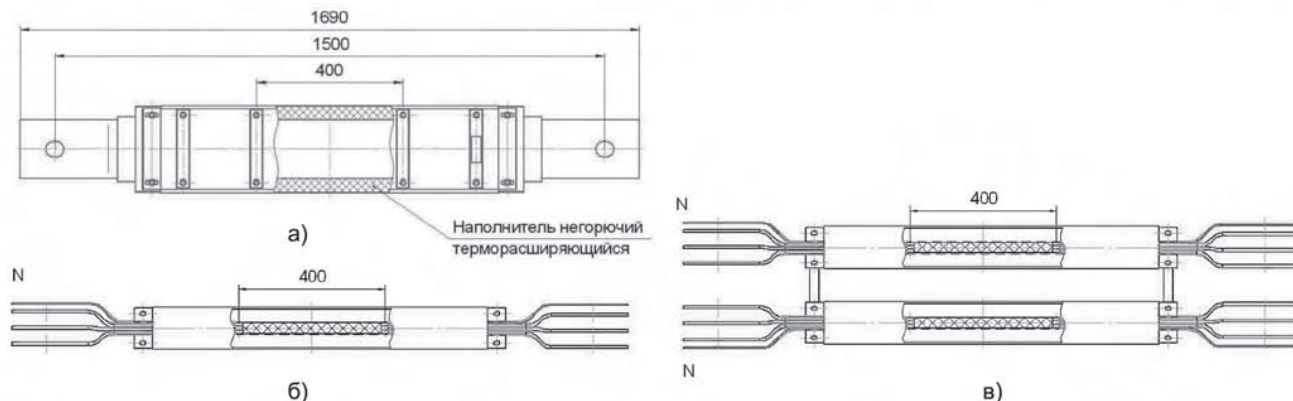


Рис. 5.2.4 Секции с противопожарным барьером

Секции прямые с перемычками У5434 (2500 А) и У5634 (3200 А) (**рис. 5.2.5**) предназначены для выравнивания токов в шинах обоих пакетов двухпакетных шинопроводов и устанавливаются после ответвительных секций, а также при переходе на однопакетный шинопровод. Необходимость её применения определяется при проектировании трасс шинопроводов расчётным путём, в зависимости от количества и расположения ответвлений.

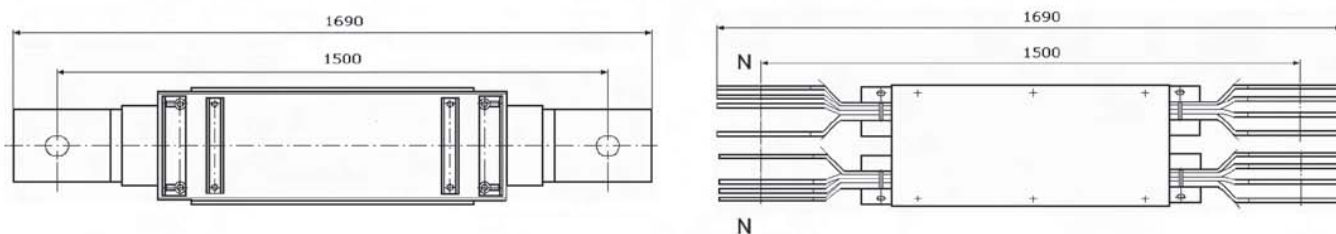


Рис. 5.2.5 Секции прямые с перемычками

Секции тройниковые горизонтальные У5141П (1250 А) и У5341П (1600 А), правая, (рис. 5.2.6а), У5141Л (1250 А) и У5341Л (1600 А), левая, (рис. 5.2.6б) и секции У5441 (2500 А) и У5641 (3200 А) (рис. 5.2.6в) предназначены для ответвлений трассы шинпровода в горизонтальной плоскости вправо или влево.

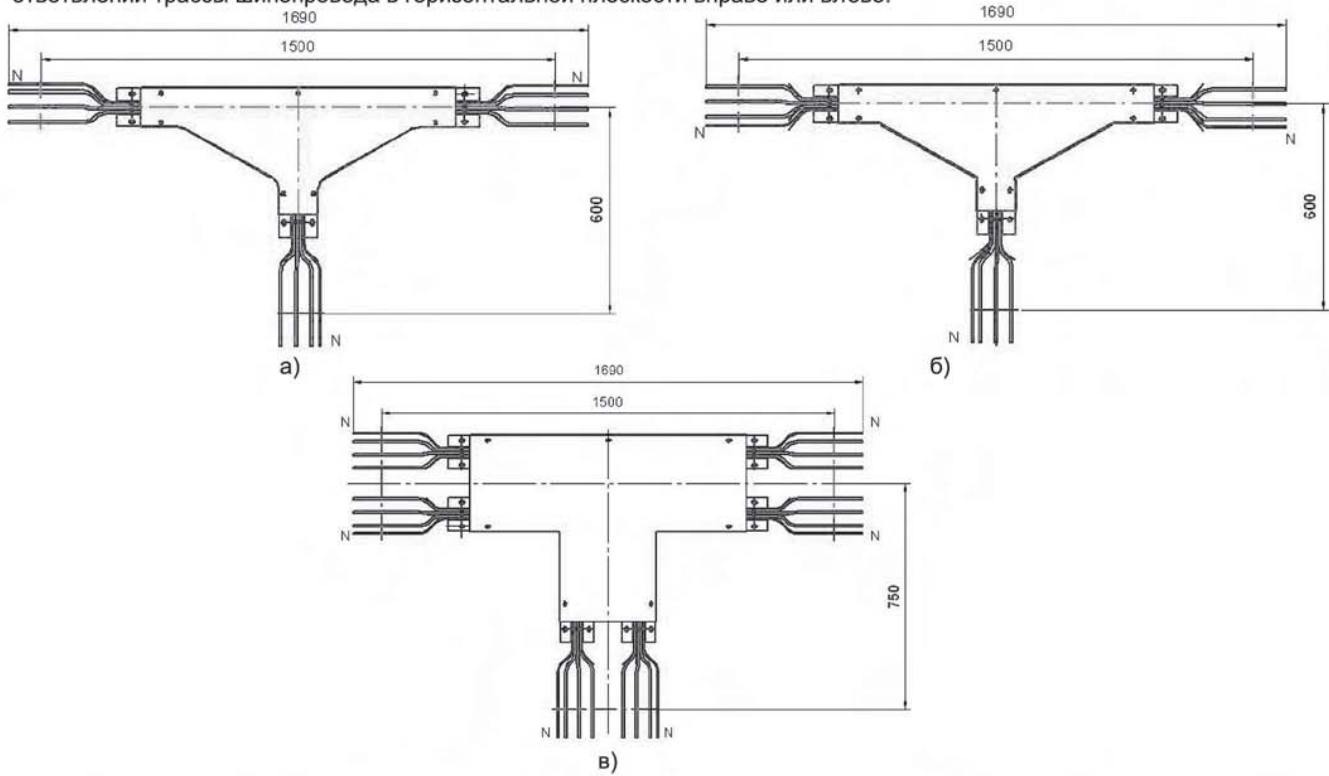


Рис. 5.2.6 Секции тройниковые горизонтальные

Секции тройниковые вертикальные У5140 (1250 А) и У5340 (1600 А) (рис. 5.2.7а, б, г), У5440 (2500 А) и У5640 (3200 А) (рис. 5.2.7а, в, д) предназначены для ответвления трассы шинпровода в вертикальной плоскости вверх и вниз.

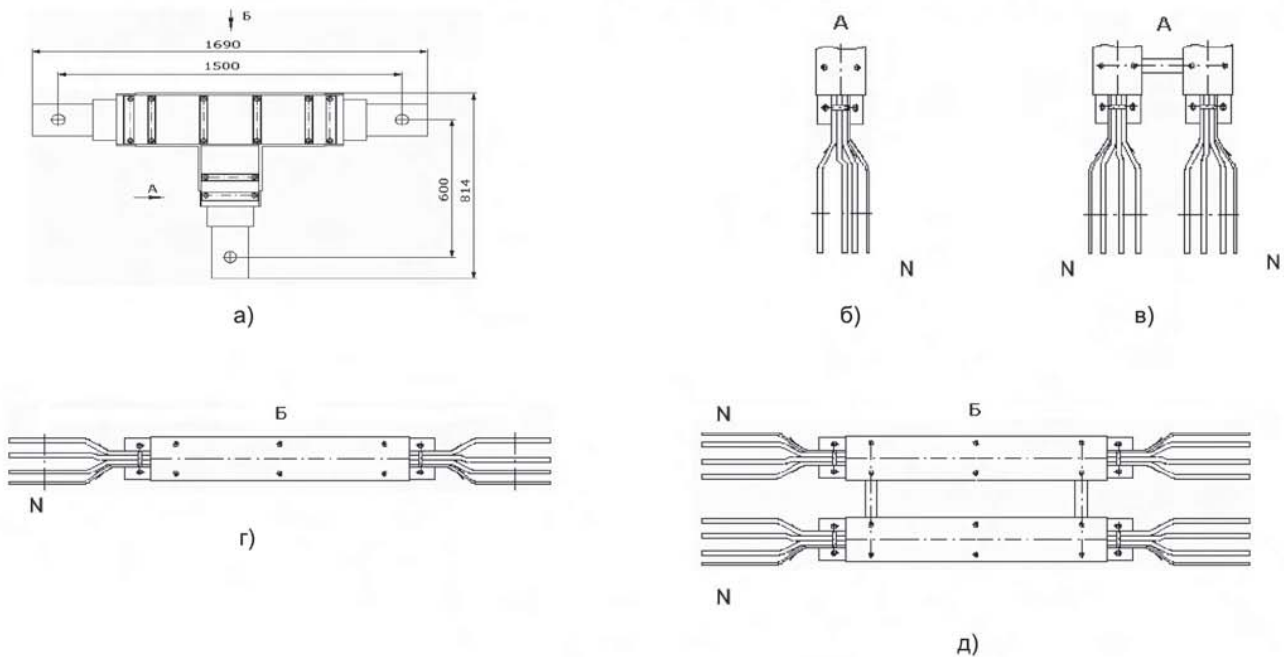


Рис. 5.2.7 Секции тройниковые вертикальные

Секции прямые транспозиционные У5145 (1250 А) и У5345 (1600 А) (рис. 5.2.9) применяются в случае, когда очередность фаз в щите отличается от очередности на трансформаторе.

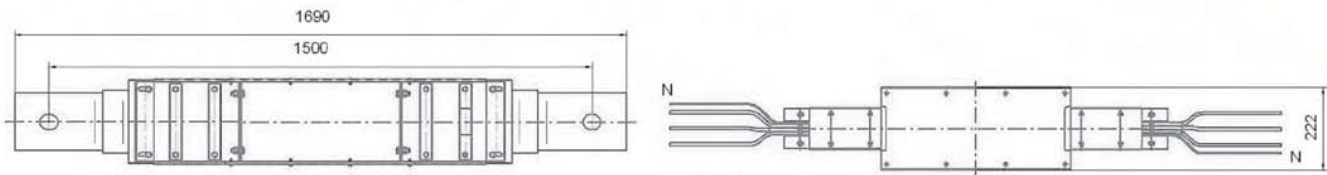
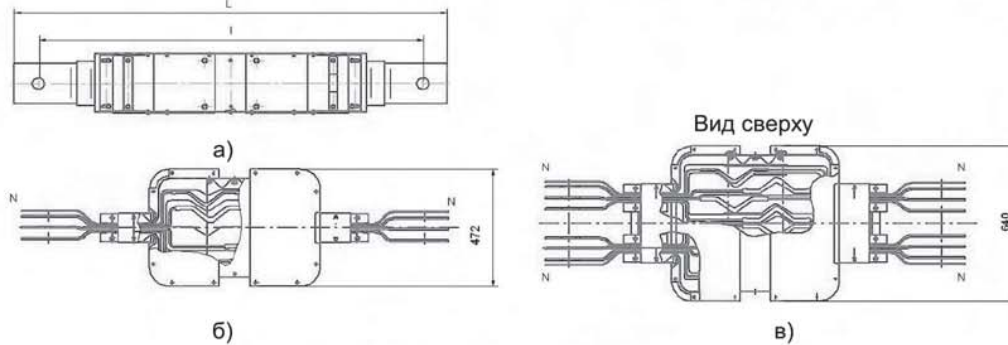


Рис. 5.2.9 Секция прямая транспозиционная

Секции с компенсатором У5146 (1250 А) и У5346 (1600 А) (рис. 5.2.10а, б), У5446 (2500 А) и У5646 (3200 А) (рис. 5.2.10а, в) предназначены для компенсации температурных изменений длины шинпровода на участках свыше 50 м.



Тип секции	l, мм	L, мм
У5146, У5346	1500	1690
У5446, У5646	1750	1940

Рис. 5.2.10 Секции с компенсатором

Секции с компенсатором вертикальные У5146В (1250 А), У5346В (1600 А) (рис. 5.2.11а), У5446В (2500 А) и У5646В (3200 А) (рис. 5.2.11б) предназначены для поэтажной компенсации температурных изменений длины шинпровода на вертикальных участках в многоэтажных зданиях различного назначения.

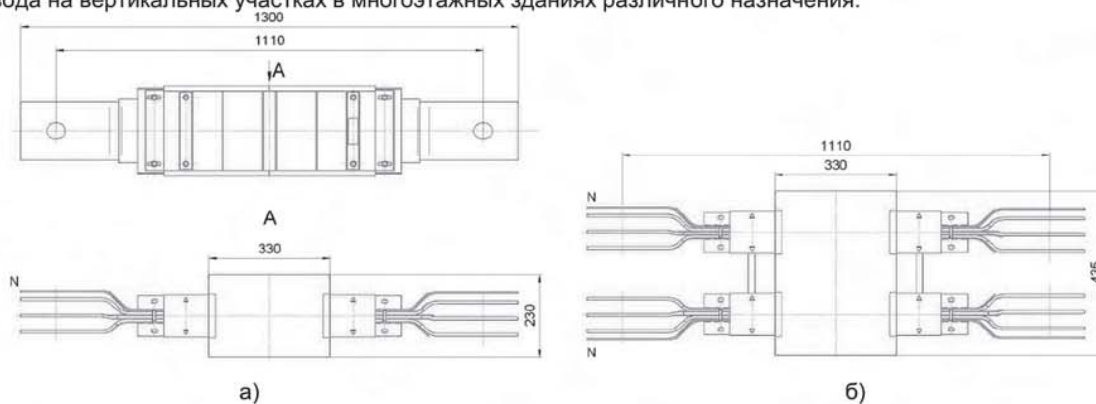


Рис. 5.2.11 Секции с компенсатором вертикальные

Секции подгоночные У5147 (1250 А) и У5347 (1600А) (рис. 5.2.12а, б), У5447 (2500 А) и У5647 (3200 А) (рис. 5.2.12а, в) представляют собой секцию прямую, шины которой сформованы только с одной стороны и поставляются расчётной длиной 1500 мм, предназначены для изготовления прямых секций нужной длины и установки их в последнем стыке прямолинейных участков трассы шинпровода. Секцию требуемого размера изготавливают в соответствии с рекомендациями руководства по эксплуатации У5332.000РЭ. Наименьший размер, до которого они могут быть укорочены на монтаже – 650 мм. В случае не совпадения сгибов шин встречных секций в последнем стыке прямолинейного участка трассы шинпровода, применяется подгоночная секция, шины которой могут быть перебраны и сгибы сформованы под необходимые размеры соединения.

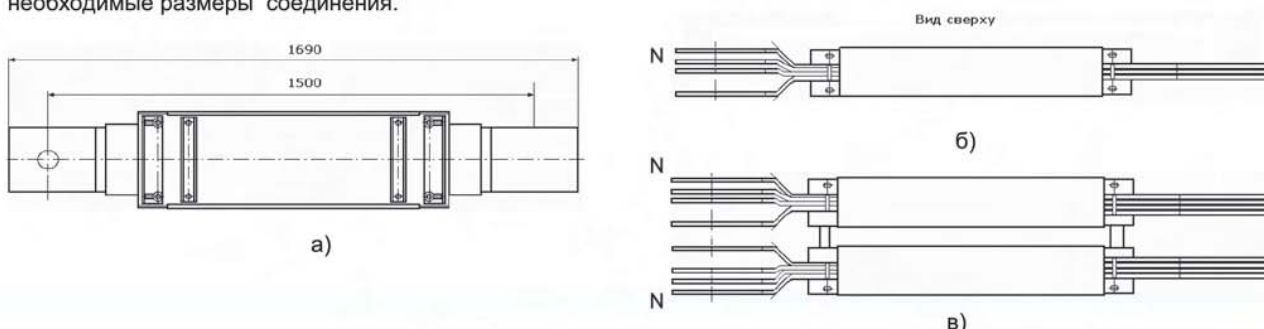


Рис. 5.2.12 Секции подгоночные

Секции гибкие У5148 (1250 А) и У5348 (1600 А) (рис. 5.2.13а, б), У5448 (2500 А) и У5648 (3200 А) (рис. 5.2.13а, в) имеют гибкую часть из алюминиевых изолированных проводов сечением 95 мм² и могут применяться при изменении направления трассы шинпровода, в температурных швах здания, при обходе незначительных препятствий (колонн, труб и т.п.).

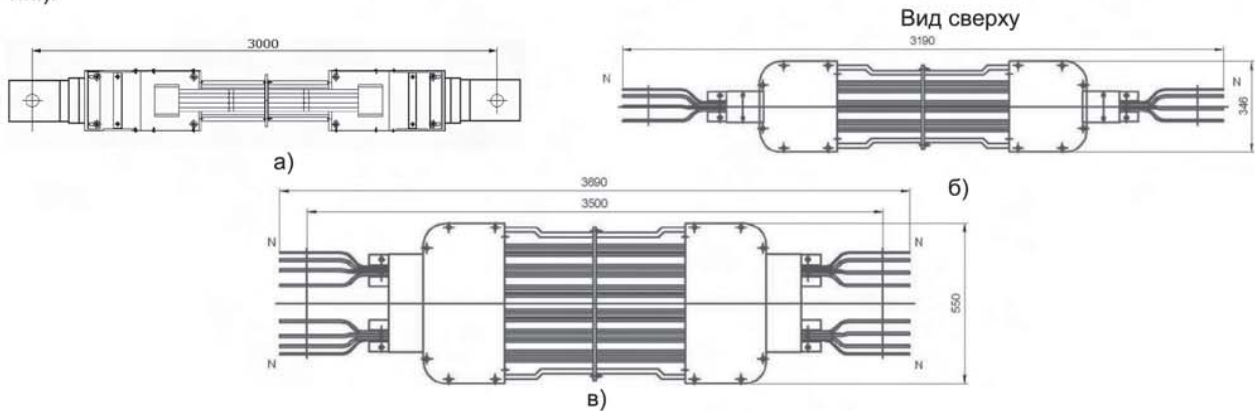
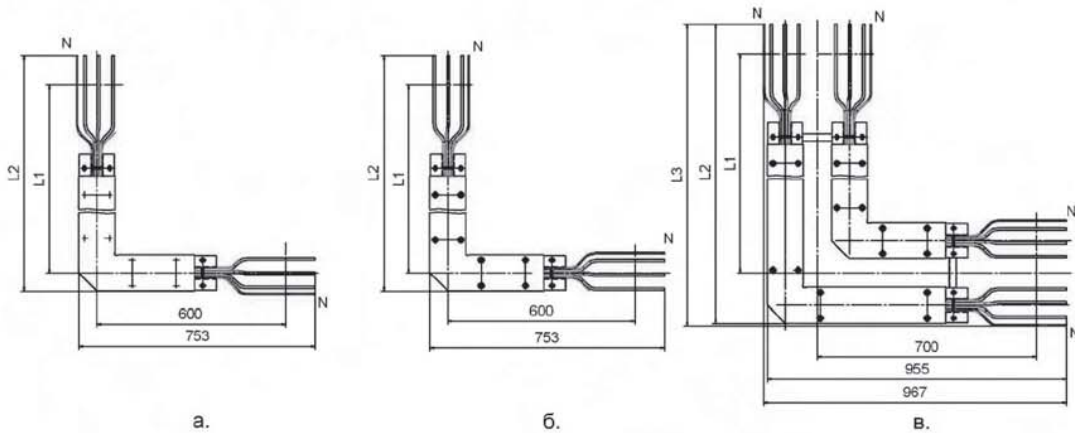


Рис. 5.2.13 Гибкие секции

Секции угловые горизонтальные правые У5139П (1250 А) и У5339П (1600 А) (рис. 5.2.14а), левые У5139Л (1250 А) и У5339Л (1600 А) (рис. 5.2.14б), У5439 (2500 А) и У5639 (3200 А) (рис. 5.2.14в), предназначены для поворотов трассы шинпровода в горизонтальной плоскости в левую и правую стороны.



Тип	Размеры, мм	
	L1	L2
У5139П(Л), У5339П(Л)	600	753
У5120П(Л), У5320П(Л)	1250	1400

Тип	Размеры, мм		
	L1	L2	L3
У5439, У5639	700	955	967
У5420, У5620	1350	1505	1510

Рис. 5.2.14 Секции угловые горизонтальные

Секции угловые вертикальные У5138.39 (1250 А) и У5338.39 (1600 А) (рис. 5.2.15а, б), У5138.47 (1250 А) и У5338.47 (1600 А) (рис. 5.2.15а, в), У5438 (2500 А) и У5638 (3200 А) (рис. 5.2.15а, г) предназначены для поворотов трассы шинпровода в вертикальной плоскости вверх или вниз. Секции У5138.39 и, соответственно, секции У5138.47 и У5338.47 изготовлены с одинаковыми сгибами шин на обоих концах секций. При двойном угловом вертикальном повороте, например, вниз и вперёд или вверх и вперёд, секции должны применяться в комплекте, т. е. У5138.39 с У5138.47 и т. д.

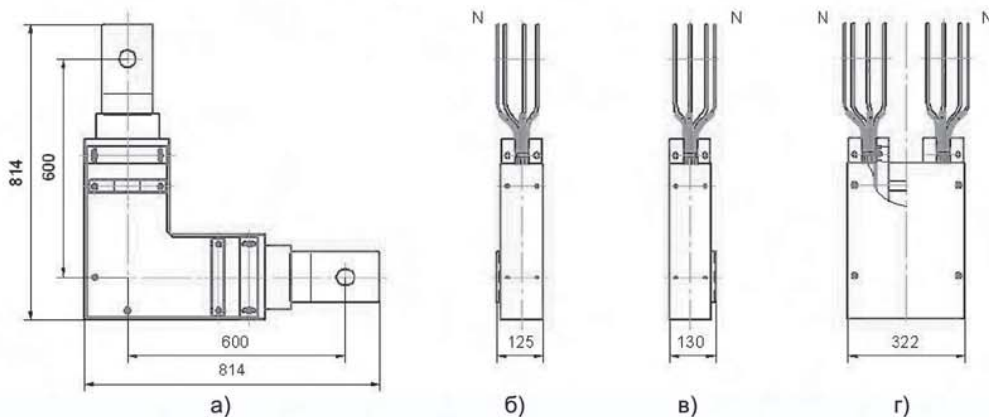


Рис. 5.2.15 Секции угловые вертикальные

Секции переходные на кабель У5156 (1250 А) и У5356 (1600 А) (рис. 5.2.16а), У5456 (2500, 3200 А) (рис. 5.2.16б) обеспечивают переход с шин на кабель с помощью наконечников ЛС1500-12-2 УХЛ3 по ГОСТ 7387, которые следует заказывать отдельно.

При встречном расположении двух секций на участке трассы они могут быть применены с той же целью, что и гибкая секция.

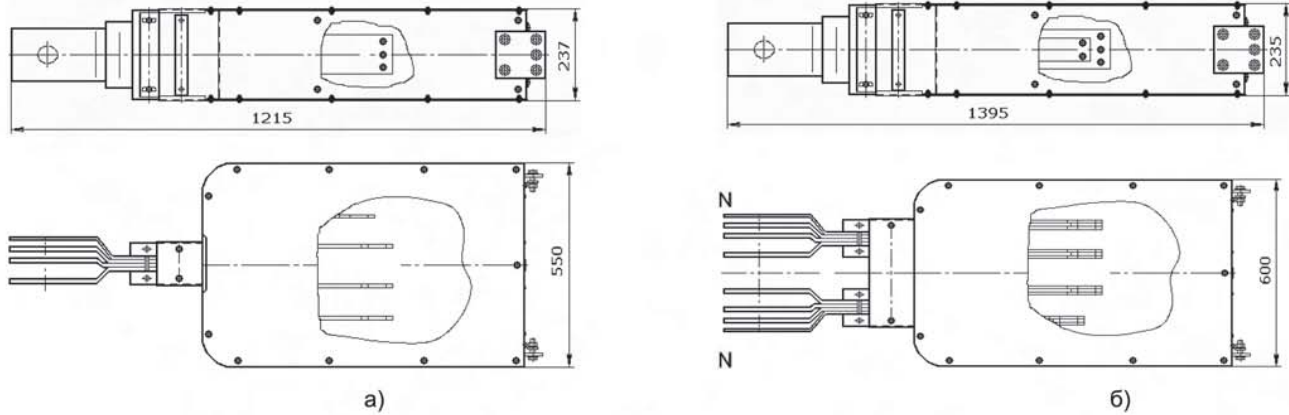


Рис. 5.2.16 Секции переходные на кабель

Секции разделительные шинопроводов на 1250 А и 1600 А У5349 (рис. 5.2.17а) с 4-х полюсным разъединителем РЕ 19-43 на номинальный ток 1600 А и шинопроводов на 2500 А и 3200 А – У5449 (рис. 5.2.17б) с 4-х полюсным разъединителем ОТ2500Е04 фирмы АББ, на 2500 А, с возможностью визуальной проверки положения контактов, применяются для секционирования линий шинопроводов (секции не предназначены для коммутации под нагрузкой).

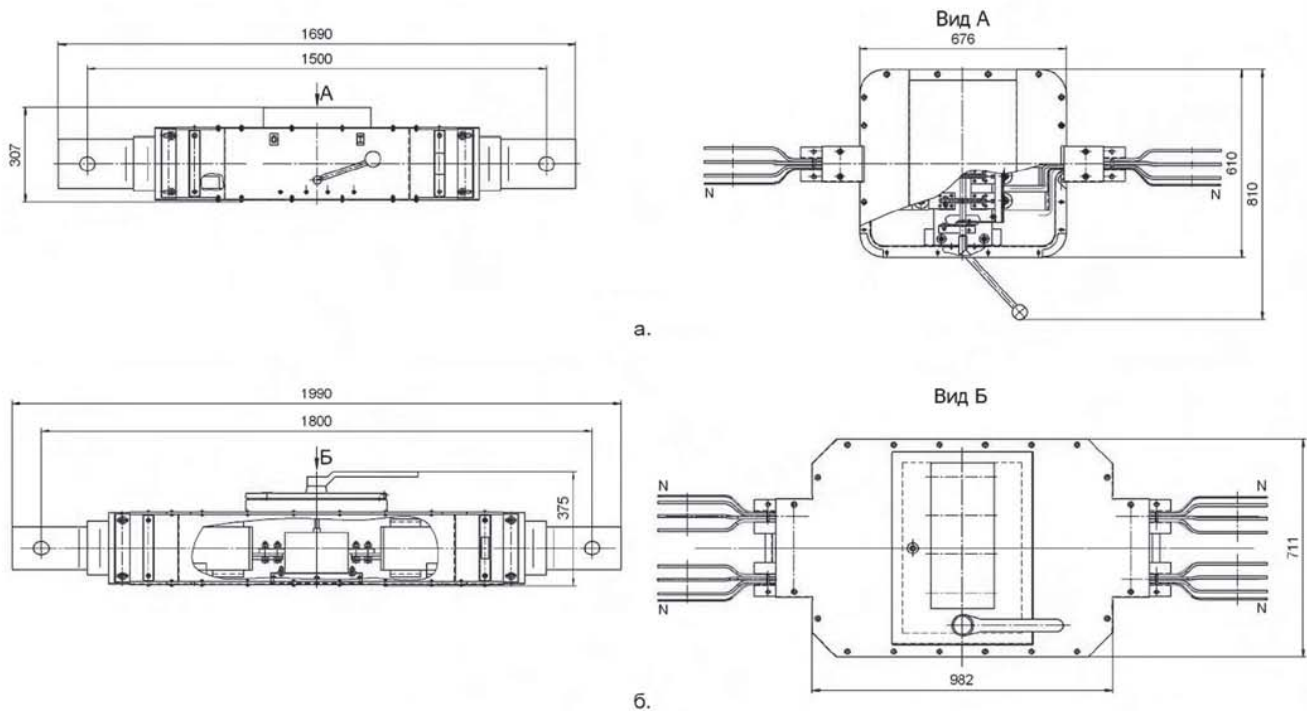
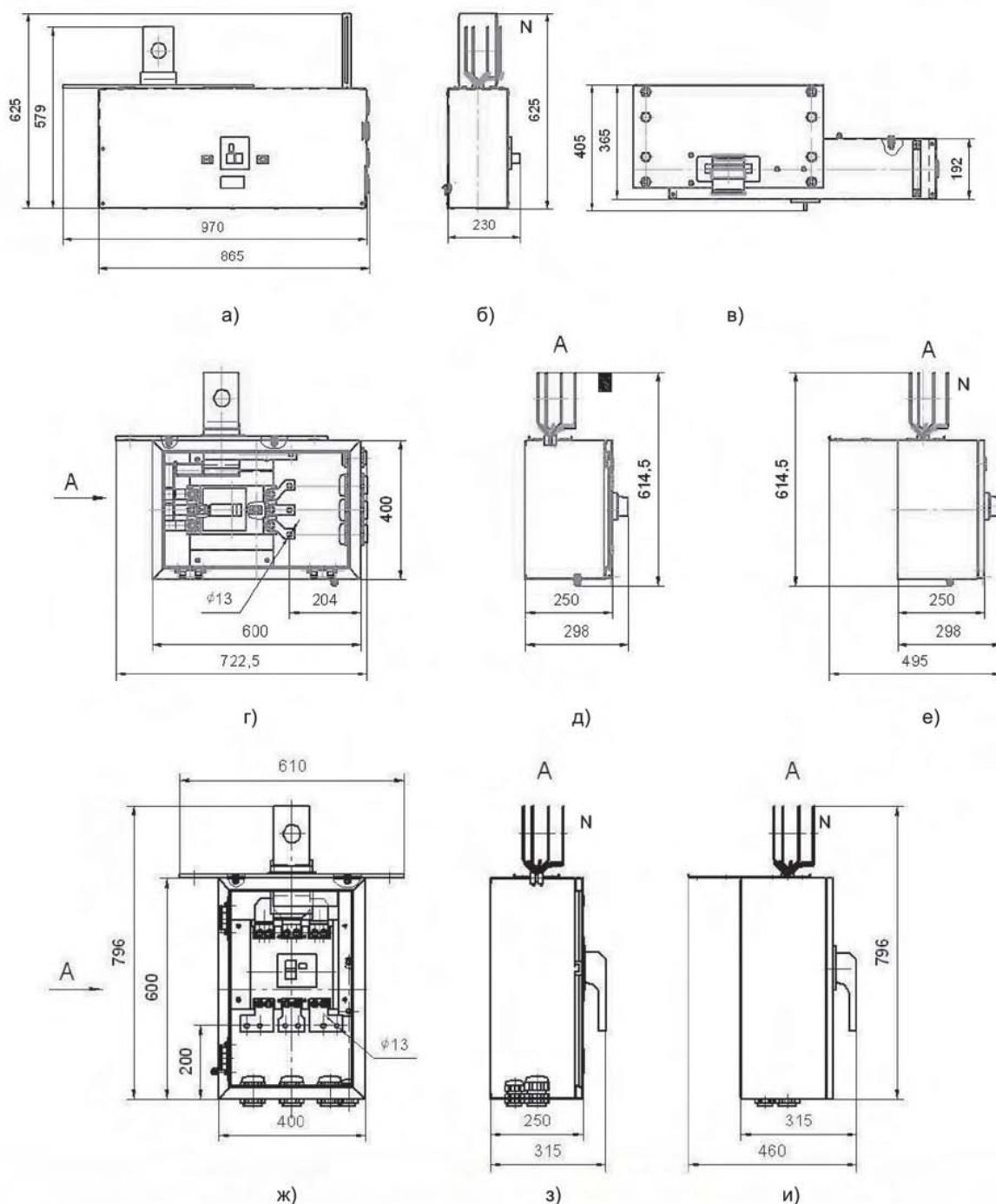


Рис. 5.2.17 Секции разделительные

Секции ответвительные с автоматическим выключателем У5128 и У5129 (1250, 1600 А) (рис. 5.2.18а, б) и У5428 и У5429 (2500, 3200 А) (рис. 5.2.18а, в) выполнены в виде сборно-разборной стальной коробки с закрепленной на ней алюминиевой крышкой (РЕ-проводник), закрывающей стык шинпровода снизу. Секции У5116.ВР, У5117.ВР (1250, 1600А) (рис. 5.2.18г, д) и У5416.ВР, У5417.ВР (2500, 3200 А) (рис. 5.2.18г, е) и секции У5118.ВР, У5119.ВР (1250, 1600 А) (рис. 5.2.18ж, з) и У5418.ВР, У5419.ВР (2500, 3200 А) (рис. 5.2.18ж, и) представляют собой стальной сварной корпус с дверью и, закреплённой на ней, выносной ручкой автоматического выключателя. Секции так же имеют алюминиевую крышку, закрывающую стык секций шинпровода снизу. Выводы аппаратов (автоматических выключателей) допускают присоединение 4-х проводов или жил кабелей сечением до 120 мм^{5.2}.



ШМА 5	Секции ответвительные					
	400 А	630 А	Рис.	400 А	630 А	Рис.
1250 А	У5116.ВР	У5117.ВР	5.2.18г, д	У5128	У5129	5.2.18а, б
1600 А	У5118.ВР	У5119.ВР	5.2.18ж, з			
2500 А	У5416.ВР	У5417.ВР	5.2.18г, е	У5428	У5429	5.2.18а, в
3200 А	У5418.ВР	У5419.ВР	5.2.18ж, и			

Рис. 5.2.18 Секции ответвительные с автоматическим выключателем

Секции ответвительные без коммутационного аппарата У5151 (1250, 1600 А) (рис. 5.2.19а, б, г) и У5451 (2500, 3200 А) (рис. 5.2.19а, в, г) выполнены в виде сборно-разборной стальной коробки с закрепленной на ней алюминиевой крышкой стыка. Ответвительные секции У5151.К2 (1250, 1600 А) (рис. 5.2.19д, е, з) и У5451.К2 (2500, 3200 А) (рис. 5.2.19д, ж, з) представляют собой стальной сварной корпус с дверью, облегчающей доступ к контактным соединениям блока шин, и алюминиевой крышкой стыка. Секции поставляются комплектно с блоком ответвительных шин. Рассчитаны на присоединение четырех проводов сечением до 120 мм² на фазу (нуль). Конструкция секций допускает ввод проводов как снизу, так и сбоку (рис. 5.2.19г, з). В состоянии поставки предусмотрен ввод проводов снизу. При вводе проводов сбоку крышку стыка и заглушку необходимо поменять местами и повернуть коробку на 90°.

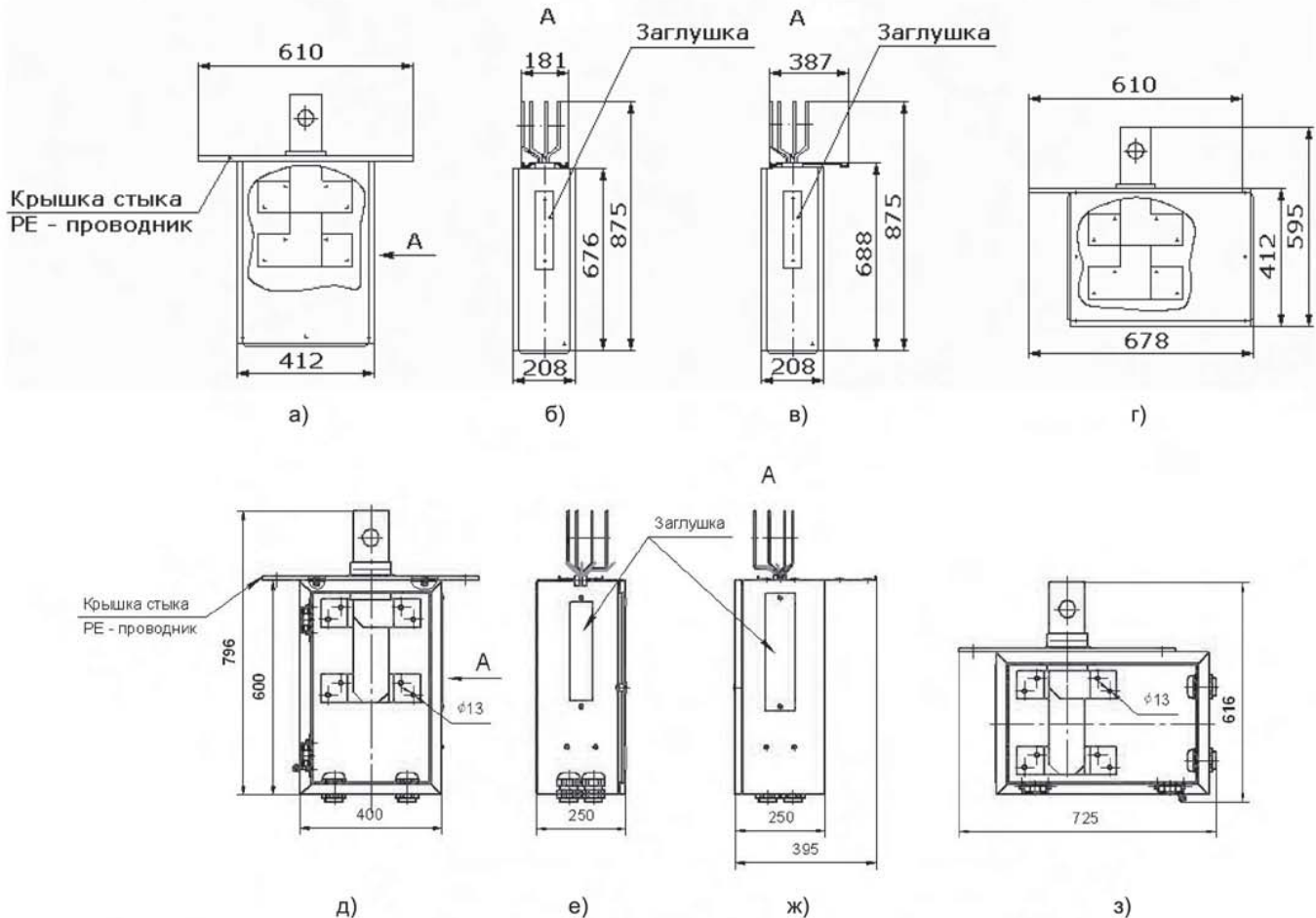


Рис. 5.2.19 Секции ответвительные без коммутационного аппарата

Сжим болтовой У5335 (1250, 1600, 2500 и 3200 А) (рис. 5.2.20) состоит из комплекта деталей для болтового (разъёмного) соединения шин секций шинопровода между собой и с ответвительными секциями. Комплект включает: шпильку с гайками, изоляторы, стальные шайбы и тарельчатые пружины.

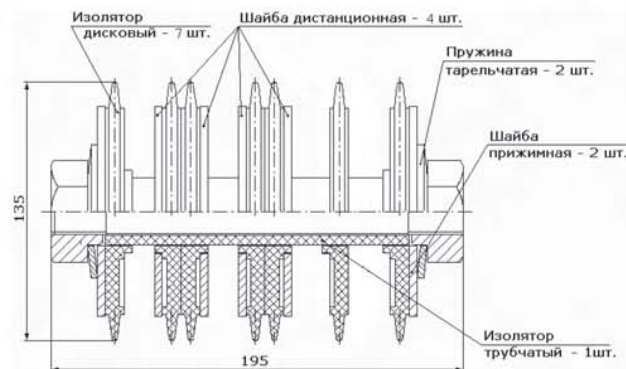


Рис. 5.2.20 Сжим болтовой

Крышки торцовые У5136 (1250, 1600 А) и У5436 (2500, 3200 А) (рис. 5.2.21) поставляются в виде комплекта боковых, верхней и нижней крышек, соединённых между собой, и предназначенных для ограждения концов шин шинопровода.

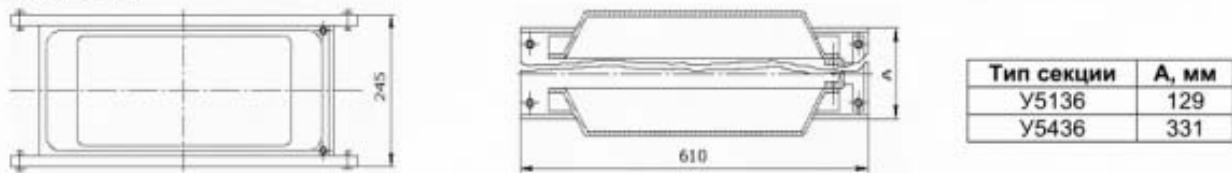


Рис. 5.2.21 Крышки торцовые

Комплекты угловых крышек У5137 (1250, 1600 А) и У5437 (2500, 3200 А) (рис. 5.2.22) предназначены для закрывания мест соединения двух секций, состыкованных под углом 90° в вертикальной плоскости при сварном соединении шин.



Рис. 5.2.22 Комплекты угловых крышек

Комплекты стыковочные предназначены для изолирования шин и защиты места стыка секций от механических повреждений.

Стыковочные комплекты У5166 (1250, 1600 А), У5466 (2500, 3200 А) (рис. 5.2.23а) и У5168 (1250, 1600 А), У5468 (2500, 3200 А) (рис. 5.2.23а) применяются при болтовом соединении шин; комплекты У5167 (1250, 1600А), У5467 (2500, 3200 А) (рис. 5.2.23б) и У5169 (1250, 1600 А), У5469 (2500, 3200 А) (рис. 5.2.23б) – при сварном соединении шин. У5166, У5167, У5466 и У5467 применяются при соединении шин с ответвлением; У5168, У5169, У5468 и У5469 – при соединении шин без ответвления. Для изолирования шин стыка при сварном соединении в стыковочные комплекты входят стеклолакоткань и клей, при болтовом соединении в стыковочные комплекты входят изолирующие пластины.

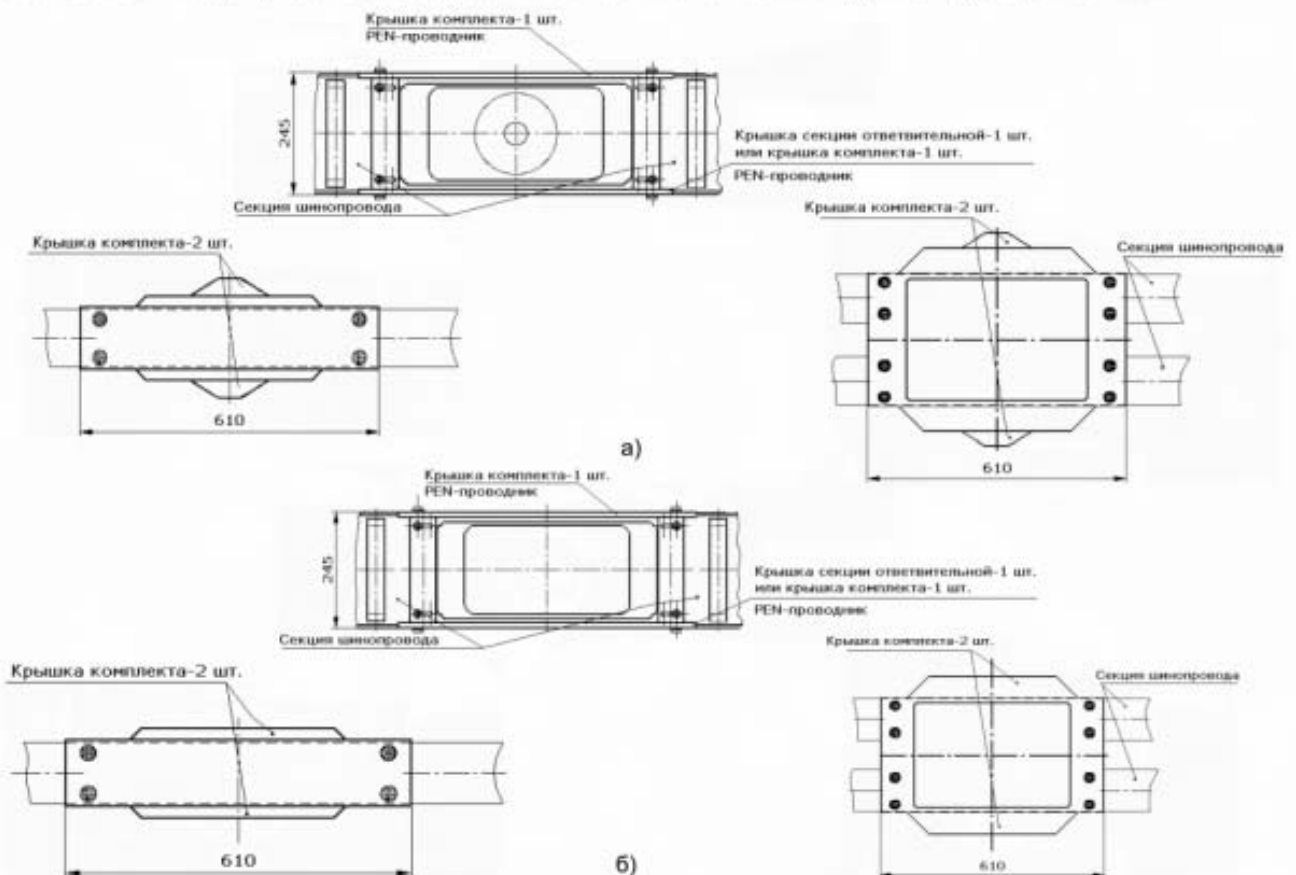


Рис. 5.2.23 Комплекты стыковочные на токи 1250 А, 1600 А, 2500 А и 3200 А

Секции ответвительные с разъединителем У5154 и У5454 (рис. 5.2.24а), 3-х полюсные, с рубильником РБ-6П на 630 А и У5154.4 и У5454.4 (рис. 5.2.24б), 4-х полюсные, с рубильником ОТ630Е04 фирмы АББ на 630 А, с возможностью визуальной проверки положения контактов, предназначены для выполнения ответвлений проводами или кабелями в месте стыка секций.

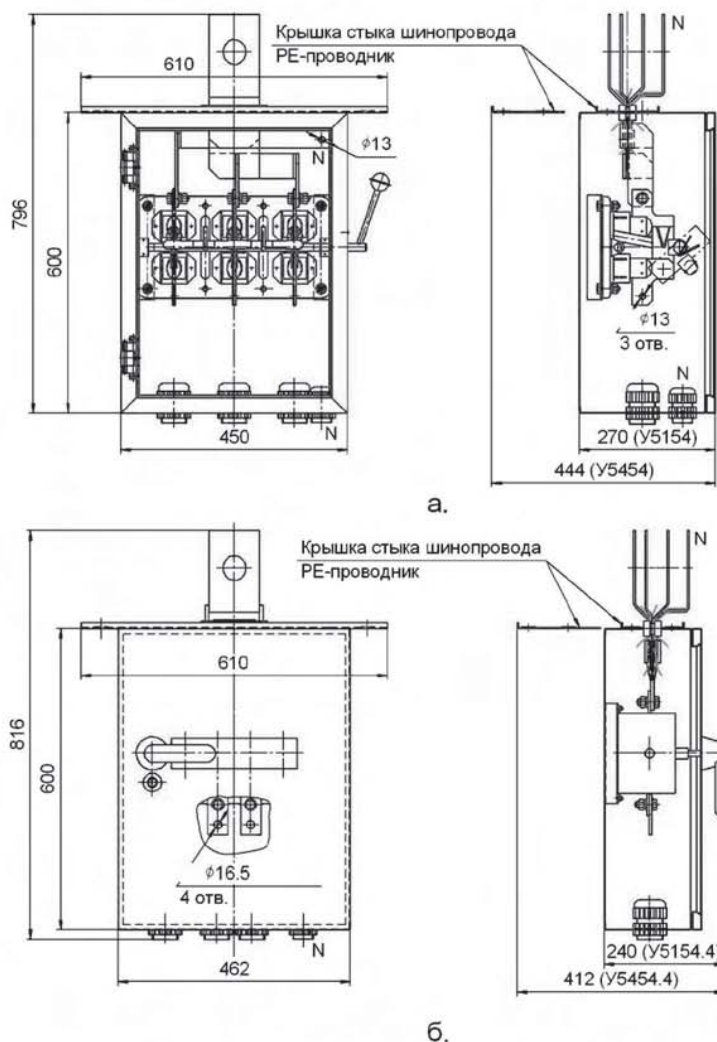


Рис. 5.2.24 Секции ответвительные с разъединителем

Комплект материалов для изоляции шин на монтаже У1569 служит для изолирования соединений шин на стыках двух (трех) секций, оголенных свободных концов шин и шин секции подгоночной после её доработки. В комплект входят стеклолакоткань и клей. Один комплект материалов рассчитан: в шинпроводах ШМА 5-1250 – на 6,5 стыков; ШМА 5-1600 – на 6 стыков; ШМА 5-2500 – 3,5 стыка; ШМА 5-3200 – на 3 стыка.

ФОРМУЛИРОВАНИЕ ЗАКАЗА

В заказе необходимо указать: наименование, тип шинпровода и секций согласно структуре условного обозначения. Пример записи обозначения шинпровода магистрального алюминиевого пятипроводного на номинальный ток 1250 А, степени защиты IP44, класса защиты от поражения электрическим током 1, климатического исполнения У3:

Шинпровод магистральный ШМА 5-1250-44-1 У3 ТУ 3449-011-05774835-2005 в составе:

- | | |
|--|---------|
| 1. Секция прямая L=3000 мм У5132 У3 | - 5 шт. |
| 2. К-т стык. для болтового соед. шин без отв. У5168 У3 | - 3 шт. |
| 3. К-т стык. для болтового соед. шин с отв. У5166 У3 | - 2 шт. |
| 4. Крышка торцевая У5136 У3 | - 1 шт. |
| 5. Секция ответвительная (с авт. выкл. ВА51-39 400 А) У5128 У3 | - 1 шт. |
| 6. Секция ответвительная (с авт. выкл. ВА51-39 630 А) У5129 У3 | - 1 шт. |
| 7. Секция переходная на кабель У5156 У3 | - 1 шт. |
| 8. Сжим болтовой У5335 У3 | - 5 шт. |

Для получения дополнительной технической информации обращайтесь к специалистам ОАО «СОЭМИ» по адресу: shsoemi@naukabel.ru или по тел. (4725) 37-22-66.

5.3. ШИНОПРОВОД МАГИСТРАЛЬНЫЙ ПОСТОЯННОГО ТОКА ШМАД



Шинопроводы магистральные постоянного тока ШМАД предназначены для выполнения электрических соединений электромашинных или статических преобразователей с двигателями приводов и механизмов прокатных станков, а также для выполнения электрических сетей постоянного тока в промышленных установках общего назначения напряжением до 1200 В, с ответвлением для питания токоприемников током до 1000 А.

Шинопроводы допускают применение в пожароопасных зонах П-1 (при применении шинопровода в пожароопасных зонах класса П-1 максимально допустимый ток составляет 65% номинального), П-1а и не предназначены для эксплуатации в химически активных средах и взрывоопасных зонах.

Шинопровод ШМАД соответствует ГОСТ 6815, ТУ 3449-013-05774835-2006.

Пример общего вида трассы шинопровода представлен на рис. 5.3.1.

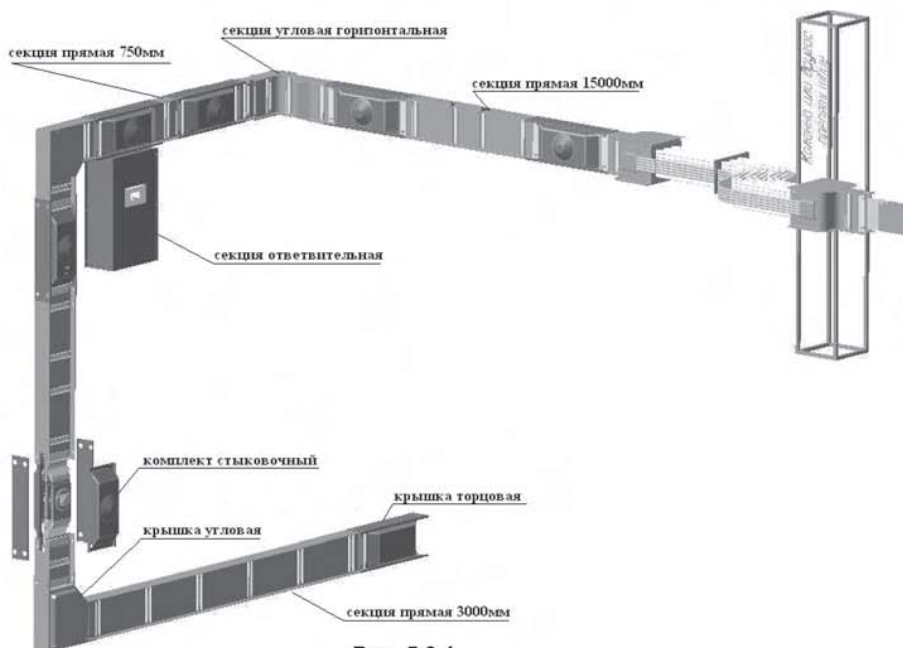


Рис. 5.3.1

СТРУКТУРА УСЛОВНОГО ОБОЗНАЧЕНИЯ ШМАД-XXXX-44-1 УЗ

- | | | |
|------|---|---|
| ШМАД | - | шинопровод магистральный постоянного тока. |
| XXXX | - | номинальный ток – 1600 А; 2500 А; 3200 А; 5000 А. |
| 44 | - | степень защиты – IP44 по ГОСТ 14254. |
| 1 | - | класс защиты от поражения электрическим током – 1 по ГОСТ 12.2.007.0. |
| УЗ | - | климатическое исполнение и категория размещения по ГОСТ 15150. |

ТЕХНИЧЕСКИЕ ДАННЫЕ

Основные технические данные шинопроводов приведены в таблице 5.3.1.

Таблица 5.3.1

Показатель	Шинопровод			
	ШМАД-1600	ШМАД – 2500	ШМАД – 3200	ШМАД – 5000
Номинальный ток, А	1600	2500	3200	5000
Допускаемое значение тока КЗ для секций, кА	35	50	70	100
Потеря напряжения на длине 100 м при номинальном токе и нагрузке сосредоточенной в конце линии, В	5,3	4,8	5,3	4,8
Количество и размеры сечения шин на полюс, мм	1 (8 x 140)	1 (12 x 160)	2 (8 x 140)	2 (12 x 160)
Максимально допустимое расстояние между точками крепления, м	6			
Степень защиты шинопровода собранного в линию IP по ГОСТ 14254	44			
Климатическое исполнение и категория размещения по ГОСТ 15150	УЗ, ТЗ			
Сейсмостойкость по шкале MSK-64	7-9 баллов			
установленный срок службы с возможной заменой коммутационных аппаратов, не менее	20 лет			
Материал шин	алюминий марки АД0			
Соединение шин в стыках секций при монтаже	сварное			

УСЛОВИЯ ЭКСПЛУАТАЦИИ

- высота над уровнем моря по ГОСТ 15150 – не более 2000 м. При эксплуатации на высоте над уровнем моря более 1000 м номинальные токи шинопроводов должны быть снижены на 10 %;
- рабочий диапазон температур по ГОСТ 15150:
 - для климатического исполнения и категории размещения У3 от минус 45 до плюс 40 °С;
 - для климатического исполнения и категории размещения Т3 от минус 10 до плюс 50 °С;
- тип атмосферы по ГОСТ 15150 – II (промышленная);
- устойчивость к воздействию механических факторов внешней среды, соответствующих группе условий эксплуатации М2 по ГОСТ 17516.1;
- окружающая среда – невзрывоопасная, химически неактивная;
- рабочее положение в пространстве – любое;
- номинальный режим работы – продолжительный;
- гарантийный срок службы 24 месяца со дня ввода в эксплуатацию, но не более 30 месяцев со дня продажи;
- сейсмостойкость 7-9 баллов по шкале MSK-64, при соблюдении следующих дополнительных требований:
 - точки крепления шинопровода располагать с шагом не более 3 м. Все резьбовые соединения применяемых креплений должны иметь элементы исключающие их самопроизвольное отвинчивание в условиях динамических воздействий, т.е. стопорные, пружинные или тарельчатые шайбы, контргайки и т.п.;
 - запрещается использовать для крепления шинопровода гибкие подвесы: тросы, струны и т.п.;
 - длина подвесного элемента от несущих конструкций до опорной поверхности нижнего уголка подвеса не более 1,5 м. При больших длинах, но не более 2,5 м, необходимо использовать более мощные варианты подвесов или укреплять места их установки дополнительно комплектом горизонтальных и косых (подкосы) элементов;

Руководство эксплуатации: У4200.000 РЭ.

КОНСТРУКЦИЯ

Шинопровод магистральный ШМАД – это компактный пакет изолированных алюминиевых шин стянутых стальными швеллерообразными боковинами.

Сверху и снизу каждый пакет шин закрыт отдельными завальцованными крышками. По концам секций установлены уголки с пазами, обеспечивающие закрепление боковых крышек, входящих в стыковочные комплекты. Боковины используются как несущая конструкция, а также в качестве заземляющих (РЕ) проводников. На полках боковин по концам секций имеются отверстия для закрепления верхних и нижних крышек, входящих в стыковочные комплекты. Все остальные секции, кроме ответвительных, выполняются аналогично прямым с конструктивными особенностями в соответствии с назначением секции.

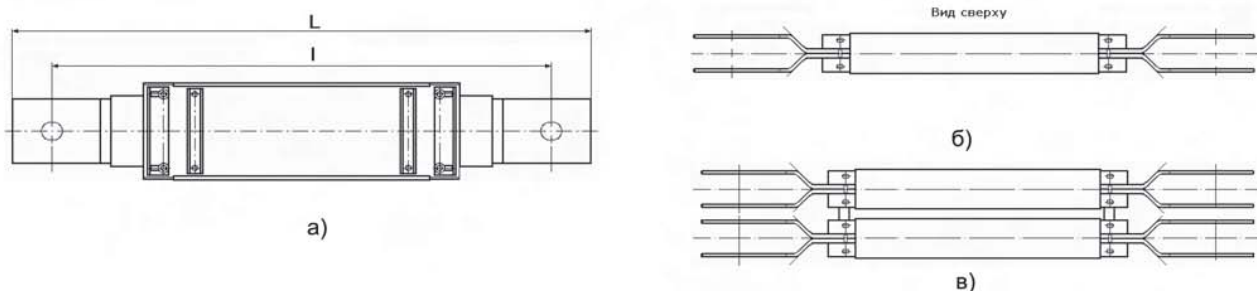
Номенклатура элементов шинопроводов приведена в **таблице 5.3.2**.

Таблица 5.3.2

Наименование секции	Рис.	ШМАД-1600		ШМАД-2500		ШМАД-3200		ШМАД-5000	
		Тип	Вес, кг.	Тип	Вес, кг.	Тип	Вес, кг.	Тип	Вес, кг.
Прямая (750 мм)	5.3.2	У4200	11,0	У4220	15,0	У4240	23,0	У4260	30,0
Прямая (1500 мм)	5.3.2	У4201	25,0	У4221	32,0	У4241	51,0	У4261	64,0
Прямая (3000 мм)	5.3.2	У4202	51,0	У4222	64,0	У4242	103,0	У4262	128,0
Подгоночная	5.3.10	У4204	25,0	У4224	31,0	У4244	50,0	У4264	62,0
Угловая горизонтальная	5.3.9	У4206	20,0	У4226	25,0	У4246	46,0	У4266	63,5
Общие элементы для шинопроводов ШМАД									
Наименование	Рис.	Тип	Вес, кг.		Тип	Вес, кг.			
Ответвительная	5.3.11	У4207	15,0		-	-			
Крышка угловая (комплект)	5.3.12	У4208	7,0		У4248	9,8			
Крышка торцовая	5.3.13	У4209	6,5		У4249	11,3			
Комплект стыковочный	5.3.14	У4210, У4211	8,0 5,85		У4250	10,2			
Кронштейн настенный	5.4.1	У3391	3,0		У3491	4,0			
Стойка напольная	5.4.2	У3392	34,0		У3492	35,0			
Подвес	5.4.3	У3393	2,0		У3493	3,0			
Стойка	5.4.4	У3394	3,0		У3494	4,0			
Комплект материалов для изоляции шин на монтаже	-	У1569	3,0		У1569	3,0			

Секции прямые шинопроводов У4200, У4201 и У4202 (1600 А), У4220, У4221 и У4222 (2500 А) (рис. 5.3.2а, б) представляют собой пакет из изолированных алюминиевых шин плотно сжатых между двумя стальными швеллерообразными боковинами.

Секции прямые шинопроводов У4240, У4241 и У4242 (3200 А), У4260, У4261 и У4262 (5000 А) (рис. 5.3.2а, в) – два шинопровода ШМАД – 1600, ШМАД – 2500, объединенных в единую конструкцию с помощью двух стоек, устанавливаемых по концам секций.



Наименование секции	ШМАД			
	1600 А	2500 А	3200 А	5000 А
Прямая (l=750 мм, L=940 мм)	У4200	У4220	У4240	У4260
Прямая (l=1500 мм, L=1690 мм)	У4201	У4221	У4241	У4261
Прямая (l=3000 мм, L=3190 мм)	У4202	У4222	У4242	У4262

Рис. 5.3.2 Секции прямые шинопровода

Поперечное сечение шинопроводов приведено на рис. 5.3.3 – 5.3.8.

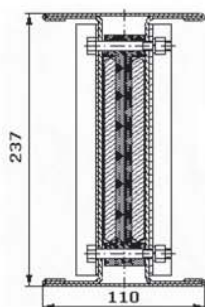


Рис. 5.3.3 Поперечное сечение шинопровода на ток 1600 А

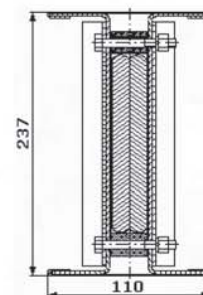


Рис. 5.3.4 Поперечное сечение шинопровода на ток 2500 А

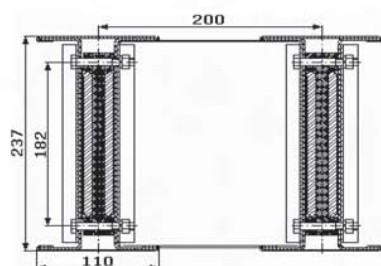


Рис. 5.3.5 Поперечное сечение шинопровода на ток 3200 А

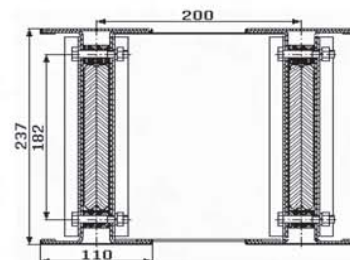


Рис. 5.3.6 Поперечное сечение шинопровода на ток 5000 А

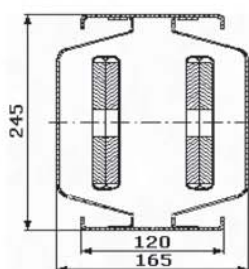


Рис. 5.3.7 Поперечное сечение шинопроводов на 1600 и 2500 А в стыке двух секций

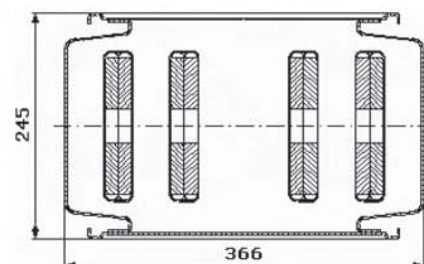


Рис. 5.3.8 Поперечное сечение шинопроводов на 3200 и 5000 А в стыке двух секций

Секции угловые горизонтальные У4206 (1600А) и У4226 (2500А) (рис. 5.3.9а), У4246 (3200А) и У4266 (5000А) (рис. 5.3.9б) предназначены для поворотов трассы шинпровода в горизонтальной плоскости в левую и правую стороны.

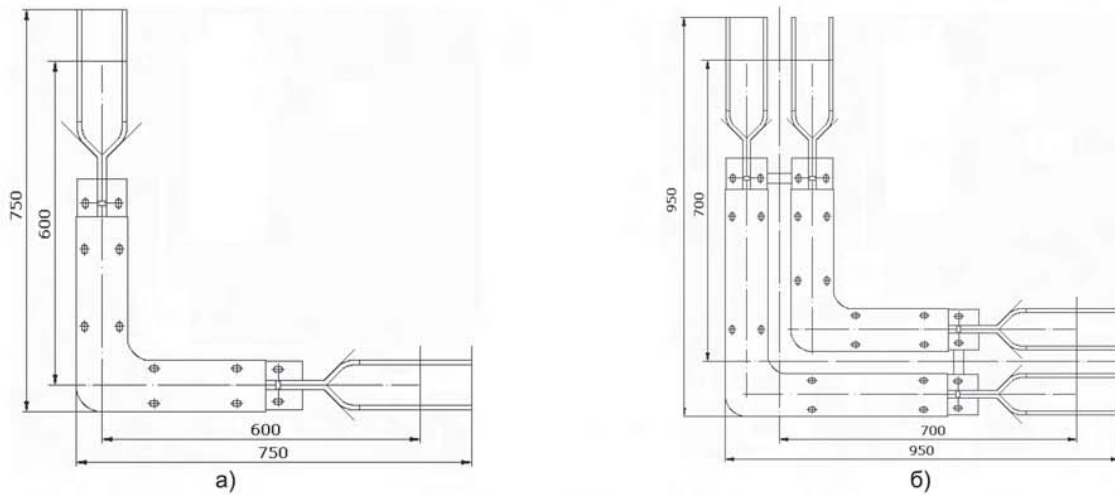


Рис. 5.3.9 Секции угловые горизонтальные

Секции подгоночные У4204 (1600 А) и У4224 (2500 А) (рис. 5.3.10а, б), У4244 (3200 А) и У4264 (5000 А) (рис. 5.3.10а, в) длиной 1500 мм укорачиваются и дорабатываются в мастерских электромонтажных заготовок до нужного размера. Наименьший размер, до которого может быть укорочена секция - 750 мм.

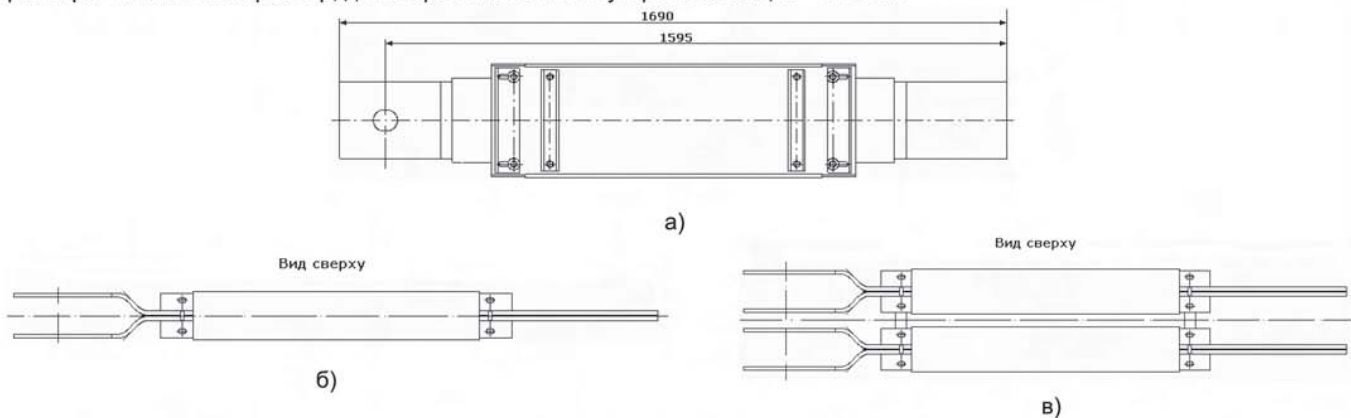


Рис. 5.3.10 Секции подгоночные

Секция ответвительная У4207 (1600, 2500 А) (рис. 5.3.11) без коммутационного аппарата, выполнена в виде стальной коробки с укрепленной на ней крышкой стыка. Поставляется комплектно с блоком ответвительных шин. Рассчитана на присоединение четырех проводов сечением до 120 мм^2 на полюс. Конструкция секции допускает ввод проводов как снизу, так и сбоку. В состоянии поставки предусмотрен ввод проводов снизу. При вводе проводов сбоку крышку стыка и заглушку необходимо поменять местами и повернуть коробку на 90° .

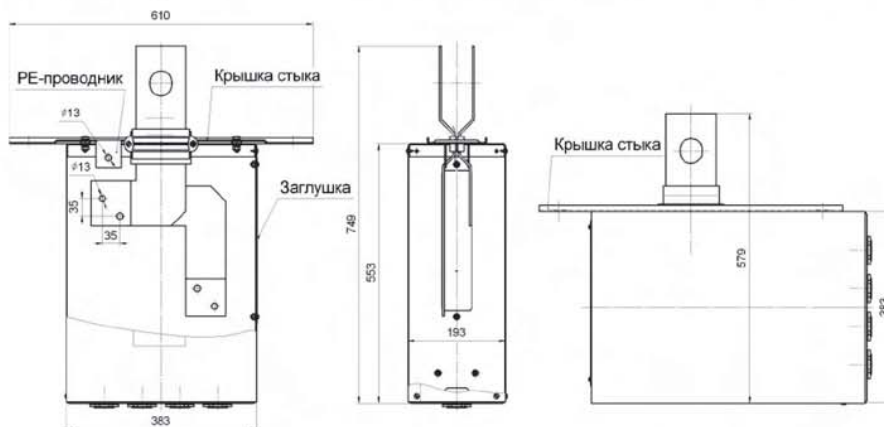


Рис. 5.3.11 Секция ответвительная

Крышки угловые У4208 (1600, 2500 А) и У4248 (3200, 5000 А) (рис. 5.3.12) предназначены для закрывания мест соединения двух секций под углом 90° в вертикальной плоскости.



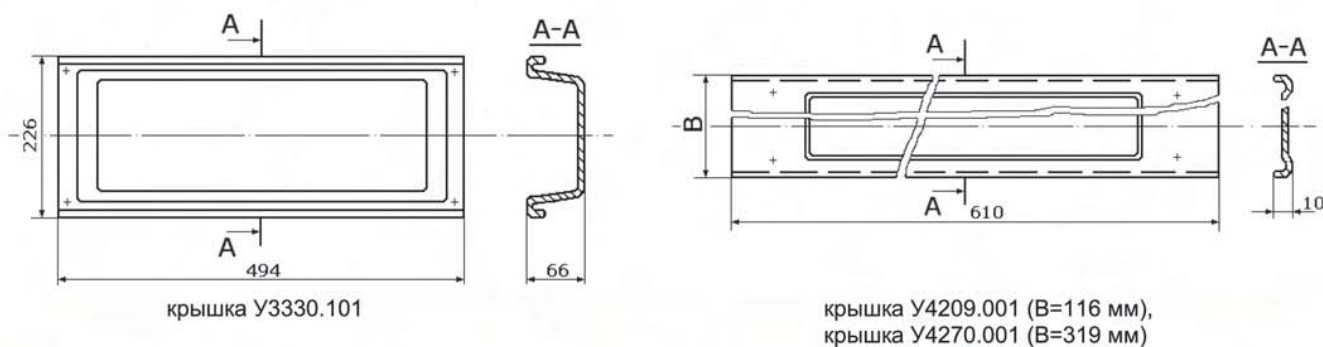
Рис. 5.3.12 Крышка угловая

Крышки торцовые У4209 (1600, 2500 А) и У4249 (3200, 5000 А) (рис. 5.3.13) предназначены для закрытия торцов линий шинпровода.



Рис. 5.3.13 Крышки торцовые У4209 (В=118 мм), У4249 (В=319 мм)

Комплекты стыковочные У4210 и У4211 (1600, 2500 А) и У4250 (3200, 5000 А) предназначены для изолирования шин и защиты места стыка от механических повреждений, и включают в себя: крышки, с помощью которых закрывается место стыка шин соединяемых секций, стеклолакоткань и клей для изолировки шин (рис. 5.3.14). Стыковочные комплекты У4210 и У4250 применяются при сварном соединении шин без ответвления; У4211 – при сварном соединении шин с ответвлением.



крышка У3330.101

крышка У4209.001 (В=116 мм),
крышка У4270.001 (В=319 мм)

Наименование	Стыковочные комплекты		
	У4210	У4211	У4250
Крышка У3330.101	2 шт.	2 шт.	2 шт.
Крышка У4209.001	2 шт.	1 шт.	–
Крышка У4270.001	–	–	2 шт.
Стеклолакоткань, м ²	0,5	0,5	1
Клей, кг	0,1	0,1	0,2
Крепежные изделия	комплект	комплект	комплект

Рис. 3.14 Комплекты стыковочные

Комплект материалов У1569 предназначен для изолирования сварных соединений шин на стыках двух (трех) секций, шин подгоночных секций и оголенных свободных концов шин. В комплект входят: стеклолакоткань и клей. Один комплект материалов рассчитан: в шинпроводах ШМАД – 1600 – на 14, ШМАД – 2500 – на 11, ШМАД – 3200 – на 7, ШМАД – 5000 – на 5 стыков.

ФОРМУЛИРОВАНИЕ ЗАКАЗА

В заказе необходимо указать: наименование, тип шинпровода и секций согласно структуре условного обозначения. Пример записи обозначения шинпровода магистрального алюминиевого постоянного тока на номинальный ток 1600 А, степени защиты IP44, класса защиты от поражения электрическим током 1, климатического исполнения УЗ:

Шинпровод магистральный ШМАД-1600-44-1 УЗ ТУ 3449-013-05774835-2006 в составе:

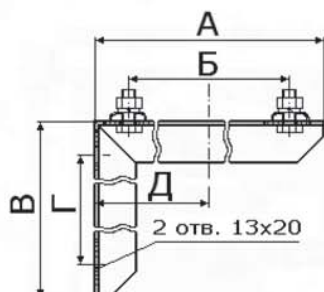
- | | |
|-------------------------------------|---------|
| 1. Секция прямая L=3000 мм У4202 УЗ | - 5 шт. |
| 2. Комплект стыковочный У4211 УЗ | - 1 шт. |
| 3. Крышка торцевая У4209 УЗ | - 2 шт. |
| 4. Секция ответвительная У4207 УЗ | - 1 шт. |
| 5. Комплект стыков У4210 УЗ | - 3 шт. |

Для получения дополнительной технической информации обращайтесь к специалистам ОАО «СОЭМИ» по адресу: shsoemi@naukabel.ru или по тел. (4725) 37-22-66.

5.4. КРЕПЛЕНИЕ ШИНОПРОВОДА

Крепление шинпровода соответствует ГОСТ 6815, ТУ 3449-011-05774835-2005.

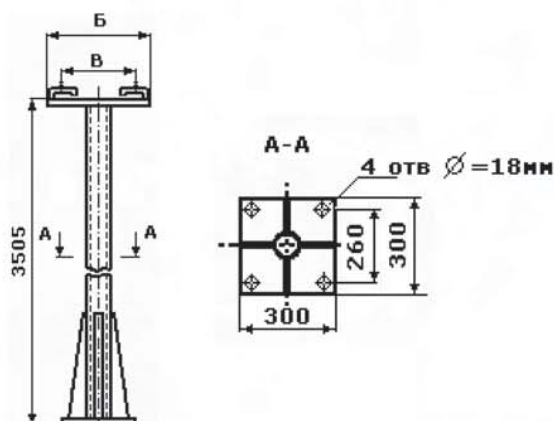
Кронштейны настенные У3391, У3491, У4391 (рис. 5.4.1) выполнены из согнутого под прямым углом стального уголка и снабжены двумя прижимами для закрепления на нём шинпровода.



Тип	Применим к шинпроводам			Размеры, мм				
	ШМА 4	ШМА 5	ШМАД	А	Б	В	Г	Д
У3391	1250 А 1600 А 2000 А	1250 А 1600 А	1600 А 2500 А	425	130	235	175	320
У3491	2500 А 3200 А	2500 А 3200 А	3200 А 5000 А	565	320	235	175	320
У4391	4000 А	-	-	600	420	250	190	340

Рис. 5.4.1 Кронштейны настенные

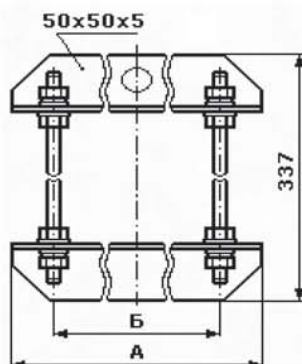
Стойки напольные У3392, У3492, У4392 (рис. 5.4.2) состоят из стальной трубы с плитой для установки стойки на полу и укомплектованы деталями для крепления шинпровода.



Тип	Применима к шинпроводам			Б, мм	В, мм
	ШМА 4	ШМА 5	ШМАД		
У3392	1250 А 1600 А 2000 А	1250 А 1600 А	1600 А 2500 А	210	130
У3492	2500 А 3200 А	2500 А 3200 А	3200 А 5000 А	410	330
У4392	4000 А	-	-	520	420

Рис. 5.4.2 Стойки напольные

Подвесы У3393, У3493, У4393 (рис. 5.4.3) представляют собой стальную рамку, выполненную из двух уголков, стянутых шпильками в жесткую конструкцию. Верхний уголок имеет отверстие для закрепления подвеса на спусках (растяжках).



Тип	Применим к шинпроводам			А, мм	Б, мм
	ШМА 4	ШМА 5	ШМАД		
У3393	1250 А 1600 А 2000 А	1250 А 1600 А	1600 А 2500 А	160	130
У3493	2500 А 3200 А	2500 А 3200 А	3200 А 5000 А	360	330
У4393	4000 А	-	-	460	420

Рис. 5.4.3 Подвесы

Стойки У3394, У3494 и У4394 (рис. 5.4.4) предназначены для прокладки шинпровода по нижнему поясу металлических ферм и представляют собой сварную стальную конструкцию, укомплектованную элементами для крепления шинпровода. В скобках даны размеры для У3494, для У4394 эти размеры: 520 и 420 мм соответственно.

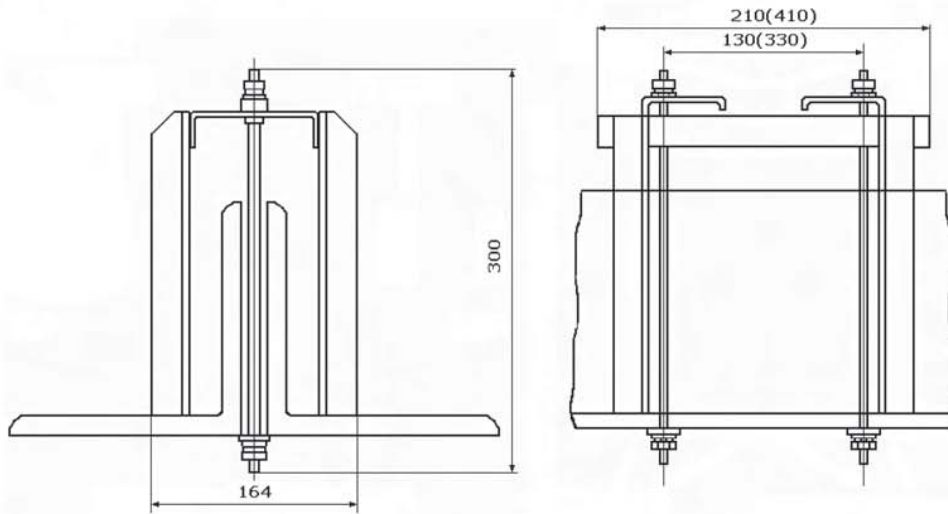


Рис. 5.4.4 Стойки

Крепление для вертикальной установки шинпровода У5391 (1250, 1600, 2000 А) и У5491 (2500, 3200, 4000 А) и крепление напольное У5392 (1250, 1600, 2000 А) и У5492 (2500, 3200, 4000 А) (рис. 5.4.5) представляют собой комплекты элементов для настенного (У5391, У5491) и напольного (У5392, У5492) крепления шинпроводов при их вертикальном расположении в многоэтажных зданиях различного назначения.

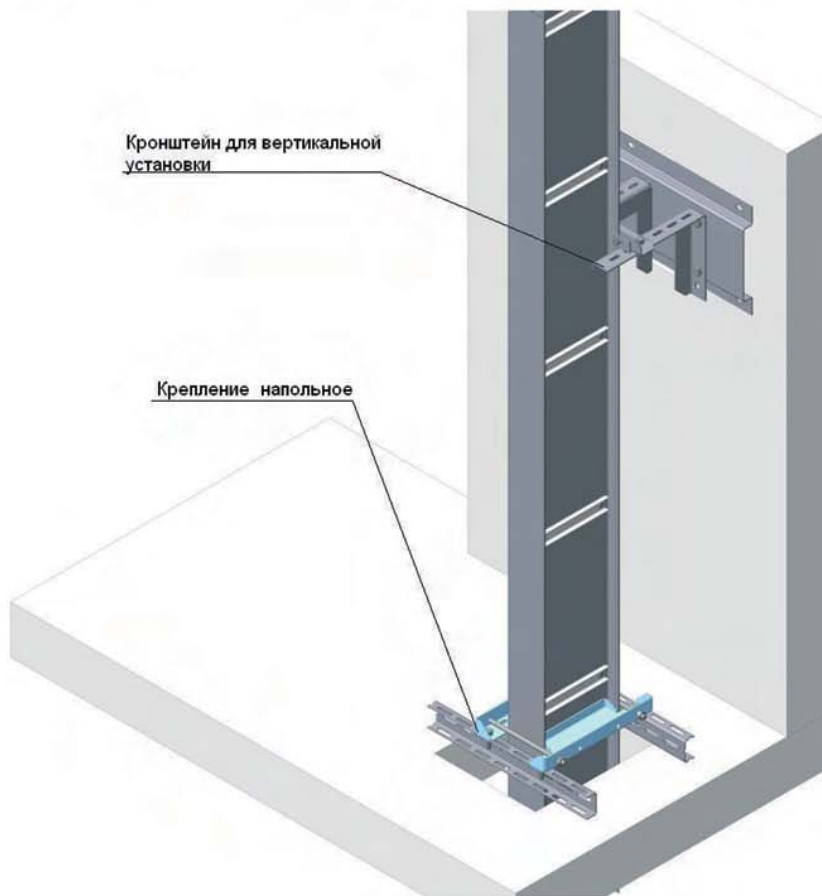
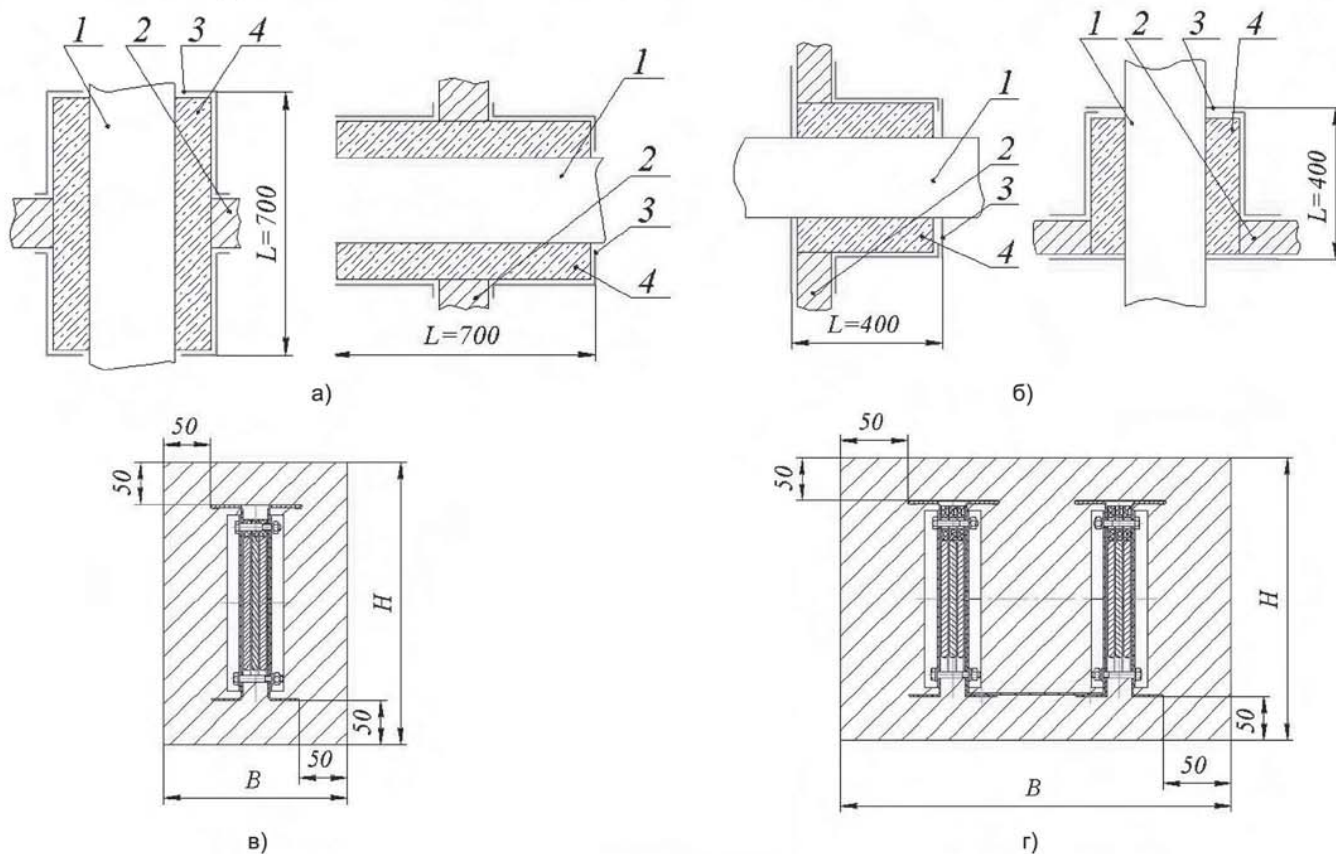


Рис. 5.4.5 Крепление для вертикальной установки и крепление напольное

Проходы шинпроводов ПШ180-1, ПШ180-2 (рис. 5.4.6 а) и ПШ60-1, ПШ60-2 (рис. 5.4.6 б) состоят из комплекта деталей и материалов, предназначенных для устройства проходов шинпровода в перекрытиях, перегородках и стенах пожароопасных помещений и изготавливаются на монтаже с применением огнезащитного материала **Формула КП ТУ 5767-005-20942052-04** и металлического корпуса по инструкции ШМА 0000.00.000ИМ. Проход шинпровода соответствует требованиям ГОСТ 53310 «Проходки кабельные, вводы герметичные и проходы шинпроводов. Требования пожарной безопасности. Методы испытания на огнестойкость».



Поз.	Наименование
1	шинпровод (секция с противопожарным барьером)
2	строительная конструкция
3	огнезащитный материал «Формула КП»
4	металлическая «обечайка» из стального листа

Рис. 5.4.6 Проходы шинпроводов

Технические характеристики прохода шинпровода приведены в таблице 4.1:

Таблица 4.1

	Наименование прохода шинпровода			
	ПШ 180-1	ПШ 180-2	ПШ 60-1	ПШ 60-2
Тип шинпровода	ШМА 4 на 1250 А, 1600 А, 2000 А; ШМА 5 на 1250 А, 1600 А; ШМАД на 1600 А, 2500 А.	ШМА 4 на 2500 А, 3200 А, 4000 А; ШМА 5 на 2500 А, 3200 А; ШМАД на 3200 А, 5000 А.	ШМА 4 на 1250 А, 1600 А, ШМА 5 на 1250 А, 1600 А; ШМАД на 1600 А, 2500 А.	ШМА 4 на 2500 А, 3200 А, 4000 А; ШМА 5 на 2500 А, 3200 А; ШМАД на 3200 А, 5000 А.
Рисунок	5.4.6 а, в	5.4.6 а, г	5.4.6 б, в	5.4.6 б, г
Предел огнестойкости, мин	180		60	
Условия эксплуатации по ГОСТ 15150	У3			
Срок службы, лет.	20			
Размеры, мм: Н	340	340	340	340
В	240	470	240	470
L	700		400	
Объем заделки, л	46	90	26	52

Для получения дополнительной технической информации обращайтесь к специалистами ОАО «СОЭМИ» по адресу: shsoemi@naukabel.ru или по тел. (4725) 37-22-66.

5.5 ШИНОПРОВОД РАСПРЕДЕЛИТЕЛЬНЫЙ ШМА 5-250÷630 А



Шинопровод распределительный ШМА 5-250÷630 А предназначен для работы в промышленных, коммерческих, административных зданиях, на объектах инфраструктуры, в многоэтажных и многофункциональных зданиях, где есть необходимость большой плотности распределения энергии между этажами и на этажах, а также высокие требования к электробезопасности и эксплуатации зданий, в электрических сетях трехфазного тока частотой 50 и 60 Гц, на напряжение до 1000 В с глухозаземленной нейтралью, системой заземления TN-S. Шинопровод служит для распределения электроэнергии, как при горизонтальной рис. 5.5.1, так и при вертикальной рис. 5.5.2 прокладке. Высота вертикальной прокладке шинпровода не ограничивается.

При вертикальном расположении шинпровода (для подачи и распределения электроэнергии по этажам в высотных зданиях) он просто крепится на опорные балки, перекрытия или стены, что значительно экономит пространство.

Шинопровод полностью пожаробезопасен - он не горюч, не распространяет пламя вдоль и внутри шинпровода в местах перехода из одного помещения в другое. Шинопровод распределительный ШМА 5 соответствует ГОСТ 6815, ТУ 3449-014-05774835-2006.

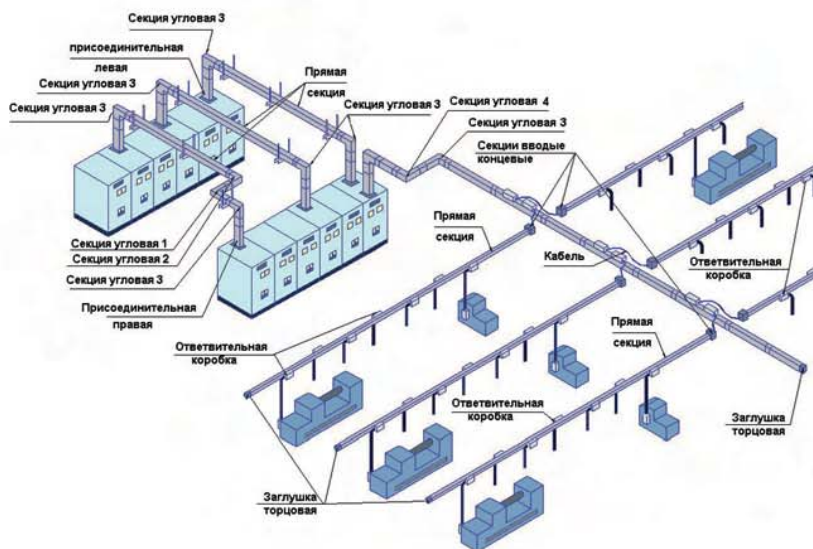


Рис. 5.5.1 Схема горизонтальной установки шинпровода

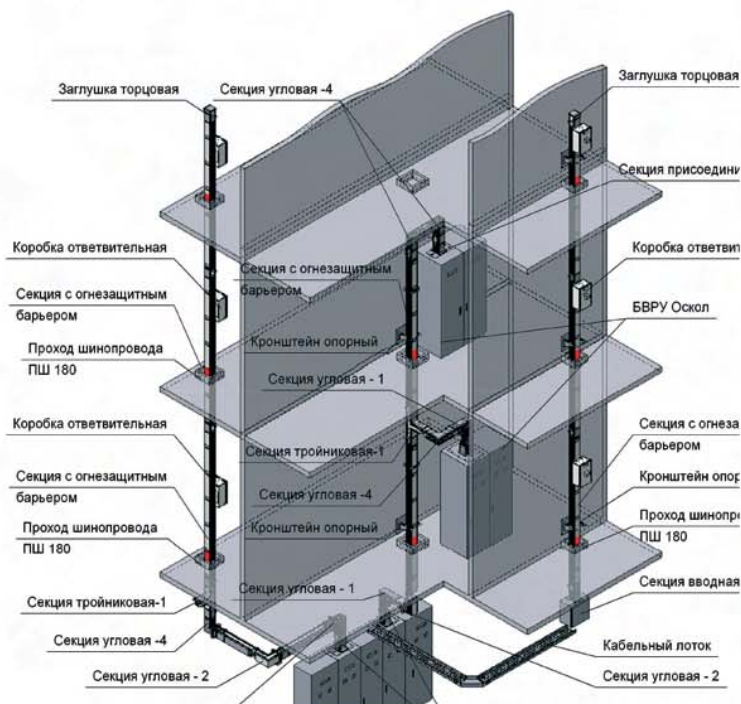


Рис. 5.5.2 Схема вертикальной установки шинпровода

СТРУКТУРА УСЛОВНОГО ОБОЗНАЧЕНИЯ ШМА 5-XXX-54-1 УЗ

ШМА 5	-	шинопровод распределительный алюминиевый 5-ти проводный.
XXX	-	номинальный ток – 250 А; 400 А; 630 А.
54	-	степень защиты – IP54 по ГОСТ 14254 (МЭК 529).
1	-	класс защиты от поражения электрическим током – 1 по ГОСТ 12.2.007.0.
УЗ	-	климатическое исполнение по ГОСТ 15150.

СТРУКТУРА УСЛОВНОГО ОБОЗНАЧЕНИЯ СЕКЦИИ УХХХХХ УЗХ

У	-	шинопровод ШМА 5.
7	-	алюминий.
0	-	номинальный ток 250 А.
Х	-	наименование секции.
ХХ	-	тип секции.
УЗ	-	климатическое исполнение и категория размещения по ГОСТ 15150.
Х	-	дополнительная информация.

ТЕХНИЧЕСКИЕ ДАННЫЕ

Основные технические данные приведены в таблице 5.5.1.

Таблица 5.5.1

Показатель	Шинопровод			
	ШМА 5-250	ШМА 5-400	ШМА 5-630	
Габаритные размеры (ширина x высоты), мм	147x85	147x95	147x135	
Расчетный ток, А	250	400	630	
Класс напряжения, V	1000			
Амплитудное значение тока короткого замыкания, кА	30	52	84	
Действующее значение тока короткого замыкания, кА	15	25	40	
Материал проводника	AL	AL	AL	
Сечение фазы, мм ²	180	300	540	
Сечение нулевого рабочего проводника (N), мм ²	180	300	540	
Погонный вес, кг/м	9,6	11,60	15,50	
Степень защиты шинопровода собранного в линию IP по ГОСТ 14254	54			
Климатическое исполнение и категория размещения по ГОСТ 15150	УЗ, ТЗ			
Сейсмостойкость по шкале MSK-64	7-9 баллов			
Огнестойкость секции с проходкой ЕИТ	60 или 180 мин			
Установленный срок службы с возможной заменой коммутационных аппаратов, не менее	20 лет			
Установленная безотказная наработка, не менее	13500 часов			
Индуктивное сопротивление при 50 Гц, мОм/м	0,095	0,074	0,052	
Активное сопротивление при 20 °С, мОм/м	0,174	0,104	0,058	
Полное сопротивление при 20 °С, мОм/м	0,198	0,128	0,078	
Активное сопротивление при max тепловом режиме, Ом/м	0,205	0,120	0,068	
Полное сопротивление при max тепловом режиме, мОм/м	0,226	0,144	0,086	
Падение напряжения при симметричной нагрузке сосредоточенной в конце линии	cosφ=0,7 мV/A/м	0,367	0,241	0,147
	cosφ=0,8 мV/A/м	0,383	0,248	0,149
	cosφ=0,9 мV/A/м	0,392	0,248	0,146
	cosφ=1,0 мV/A/м	0,356	0,213	0,119

УСЛОВИЯ ЭКСПЛУАТАЦИИ

- высота над уровнем моря по ГОСТ 15150 – не более 2000 м. При эксплуатации на высоте над уровнем моря более 1000 м номинальные токи шинопроводов должны быть снижены на 10 %;
- рабочий диапазон температур по ГОСТ 15150:
 - для климатического исполнения и категории размещения УЗ от минус 45° до плюс 40 °С;
 - для климатического исполнения и категории размещения ТЗ от минус 10° до плюс 50 °С;
- тип атмосферы по ГОСТ15150– II (промышленная);
- устойчивость к воздействию механических факторов внешней среды, соответствующих группе условий эксплуатации М2 по ГОСТ 17516.1;
 - сейсмостойкость 7-9 баллов по шкале MSK-64, при соблюдении следующих дополнительных требований:
 - точки крепления шинопровода располагать с шагом не более 3 м. Все резьбовые соединения применяемых креплений должны иметь элементы исключающие их самопроизвольное отвинчивание в условиях динамических воздействий, т.е. стопорные, пружинные или тарельчатые шайбы, контргайки и т.п.;
 - запрещается использовать для крепления шинопровода гибкие подвесы: тросы, струны и т.п.;
 - длина подвесного элемента от несущих конструкций до опорной поверхности нижнего уголка подвеса не более 1,5 м. При больших длинах, но не более 2,5 м, необходимо использовать более мощные варианты подвесов или укреплять места их установки дополнительно комплектом горизонтальных и косых (подкосы) элементов;
- окружающая среда – невзрывоопасная, химически неактивная;
- рабочее положение в пространстве – любое;
- номинальный режим работы – продолжительный;
- гарантийный срок службы 24 месяца со дня ввода в эксплуатацию, но не более 30 месяцев со дня продажи;

Руководство по эксплуатации: У7030.000 РЭ

Таблица 5.5.2

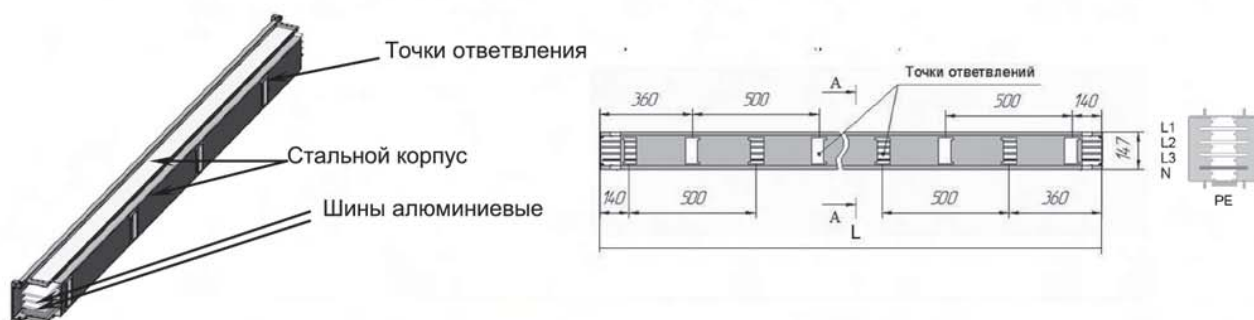
Наименование	Рис.	Старое обозначение	Новое обозначение	Старое обозначение	Новое обозначение	Старое обозначение	Новое обозначение	
		ШМА 5-250 А		ШМА 5-400 А		ШМА 5-630 А		
Секция прямая:								
длиной 1000 мм на 4 ответвл.	5.5.3	У7030 УЗ	У70311 УЗ	У7130 УЗ	У71311 УЗ	У7230 УЗ	У72311 УЗ	
длиной 1000 мм без ответвл.	5.5.3	-	У70310 УЗ	-	У71310 УЗ	-	У72310 УЗ	
длиной 2000 мм на 8 ответвл.	5.5.3	У7031 УЗ	У70322 УЗ	У7131 УЗ	У71322 УЗ	У7231 УЗ	У72322 УЗ	
длиной 2000 мм без ответвл.	-	-	У70320 УЗ	-	У71320 УЗ	-	У72320 УЗ	
длиной 3000 мм на 12 ответвл.	5.5.3	У7032 УЗ	У70333 УЗ	У7132УЗ	У71333 УЗ	У7232 УЗ	У72333 УЗ	
с компенсатором 3000 мм	5.5.4	У7046 УЗ	У70343 УЗ	У7146 УЗ	У71343 УЗ	У7246 УЗ	У72343 УЗ	
с огнезащитным барьером 1000 мм	5.5.6	У70471 УЗ	У70351 УЗ	У71471 УЗ	У71351 УЗ	У72471 УЗ	У72351 УЗ	
с огнезащитным барьером 2000 мм	5.5.6	У70472 УЗ	У70352 УЗ	У71472 УЗ	У71352 УЗ	У72472 УЗ	У72352 УЗ	
с огнезащитным барьером 3000 мм	5.5.6	У70473 УЗ	У70353 УЗ	У71473 УЗ	У71353 УЗ	У72473 УЗ	У72353 УЗ	
проход шинпровода (огнестойкость 180 мин.)	5.5.7	ПШ180-3						
проход шинпровода (огнестойкость 60 мин.)	5.5.7	ПШ60-3						
Секции изменения направления:								
угловая -1	5.5.8	У70381 УЗ	У70421 УЗ	У71381 УЗ	У71421 УЗ	У72381 УЗ	У72421 УЗ	
угловая -2	5.5.8	У70382 УЗ	У70422 УЗ	У71382 УЗ	У71422 УЗ	У72382 УЗ	У72422 УЗ	
угловая -3	5.5.8	У70391 УЗ	У70423 УЗ	У71391 УЗ	У71423 УЗ	У72391 УЗ	У72423 УЗ	
угловая -4	5.5.8	У70392 УЗ	У70424 УЗ	У71392 УЗ	У71424 УЗ	У72392 УЗ	У72424 УЗ	
тройниковая -1	5.5.9	У70401 УЗ	У70431 УЗ	У71401 УЗ	У71431 УЗ	У72401 УЗ	У72431 УЗ	
тройниковая -2	5.5.9	У70402 УЗ	У70432 УЗ	У71402 УЗ	У71432 УЗ	У72402 УЗ	У72432 УЗ	
тройниковая -3	5.5.9	У70411 УЗ	У70433 УЗ	У71411 УЗ	У71433 УЗ	У72411 УЗ	У72433 УЗ	
тройниковая -4	5.5.9	У70412 УЗ	У70434 УЗ	У71412 УЗ	У71434 УЗ	У72412 УЗ	У72434 УЗ	
Заглушка торцовая	5.5.10	У7033 УЗ	У70000 УЗ	У7133 УЗ	У71000 УЗ	У7233 УЗ	У72000 УЗ	
Секция переходная	5.5.11	левая	-	У70801 УЗ	-	У71801УЗ	-	У72801 УЗ
		правая	-	У70802 УЗ	-	У71802УЗ	-	У72802 УЗ
Секция вводная:*								
концевая левая без авт. выкл.	5.5.12	У7034Л УЗ	У70210 УЗ	У7134Л УЗ	У71210 УЗ	У7234Л УЗ	У72210 УЗ	
концевая левая с авт. выкл. IEK	-	-	У70211 УЗ	-	У71211 УЗ	-	У72211 УЗ	
концевая левая с авт. выкл. ABB	-	-	У70213 УЗ	-	У71213 УЗ	-	У72213 УЗ	
концевая правая без авт. выкл.	5.5.12	У7034П УЗ	У70220 УЗ	У7134П УЗ	У71220 УЗ	У7234П УЗ	У72220 УЗ	
концевая правая с авт. выкл. IEK	-	-	У70221 УЗ	-	У71221 УЗ	-	У72221 УЗ	
концевая правая с авт. выкл. ABB	-	-	У70223 УЗ	-	У71223 УЗ	-	У72223 УЗ	
центральная без авт. выкл.	5.5.12	У7037 УЗ	У70230 УЗ	У7137 УЗ	У71230 УЗ	У7237 УЗ	У72230 УЗ	
центральная с авт. выкл. IEK	-	-	У70231 УЗ	-	У71231 УЗ	-	У72231 УЗ	
центральная с авт. выкл. ABB	-	-	У70233 УЗ	-	У71233 УЗ	-	У72233 УЗ	
Секция присоединительная:								
левая	5.5.13	У7045Л УЗ	У70101 УЗ	У7145Л УЗ	У71101УЗ	У7245Л УЗ	У72101 УЗ	
правая	5.5.13	У7045П УЗ	У70102 УЗ	У7145П УЗ	У71102УЗ	У7245П УЗ	У72102 УЗ	
Комплект соединительный	5.5.14	-	У70600 УЗ	-	У71600 УЗ	-	У72600 УЗ	
Общие элементы ШМА 5-250+630 А								
Коробка ответвительная*	Рис.	старое обозначение		новое обозначение				
				*	Schneider	ABB		
до 125А без авт. выкл.	5.5.15	У7051 УЗ		У70510 УЗ	-	-		
до 100А с авт. выкл.	5.5.15	-		У70511 УЗ	У70512 УЗ	У70513 УЗ		
до 250А без авт. выкл.	5.5.15	У7052 УЗ		У70520 УЗ	-	-		
до 250А с авт. выкл.	5.5.15	-		У70521 УЗ	У70522 УЗ	У70523 УЗ		
до 400А без авт. выкл.	5.5.15	У7053 УЗ		У70530 УЗ	-	-		
до 400А с авт. выкл.	5.5.15	-		У70531 УЗ	У70532 УЗ	У70533 УЗ		
кронштейн для горизонтального крепления	5.5.16	У7091 УЗ		У70910 УЗ				
кронштейн для вертикального крепления	5.5.16	У7092 УЗ		У70920 УЗ				
кронштейн универсальный	5.5.16	У7094 УЗ		У70930 УЗ				
кронштейн переходной	5.5.16	У7095 УЗ		У70940 УЗ				
стойка напольная	5.5.16	У7096 УЗ		У70950 УЗ				
кронштейн опорный	5.5.16	У7097 УЗ		У70960 УЗ				

*В ответвительные коробки и в вводные секции устанавливаются автоматические выключатели с выносным ручным приводом на двери: IEK (У70511-У70521); Schneider (У70512-У70532); ABB (У70513-У70533), возможна установка автоматических выключателей других фирм.

КОНСТРУКЦИЯ

Шинопроводы распределительные ШМА 5-250+630 А - это компактный пакет алюминиевых шин с воздушной изоляцией в стальном кожухе. Шинопровод изготавливается с системой заземления TN-S или TN-C-S (по заказу) по ГОСТ Р 50571.2 (МЭК 364-3), и ответвлениями для питания токоприемников током от 16 до 400 А.

Секции прямые (рис. 5.5.3) входят в состав шинопровода и предназначены для выполнения прямых участков трасс.



Наименование	L, мм.	Кол-во точек ответвления	Обозначение		
			250 А	400 А	630 А
Секция прямая	1000	4	У70311 У3	У71311 У3	У72311 У3
		-	У70310 У3	У71310 У3	У72310 У3
	2000	8	У70322 У3	У71322 У3	У72322 У3
		-	У70320 У3	У71320 У3	У72320 У3
	3000	12	У70333 У3	У71333 У3	У72333 У3
		-			

Рис. 5.5.3 Секции прямые

Секция с компенсатором (рис. 5.5.4) предназначена для компенсации линейного расширения шинопровода при горизонтальной и вертикальной установке. Секцию с компенсатором рекомендуется устанавливать через каждые 30 м на прямых участках. Длина стандартной секции с компенсатором 3000 мм. Рекомендуемые места установки секций с компенсаторами приведены на рис. 5.5.5.



Наименование	Тип	Номинальный ток, А	H, мм	L, мм
Компенсатор	У70343 У3	250	85	3000
	У71343 У3	400	95	
	У72343 У3	630	135	

Рис. 5.5.4 Секция с компенсатором

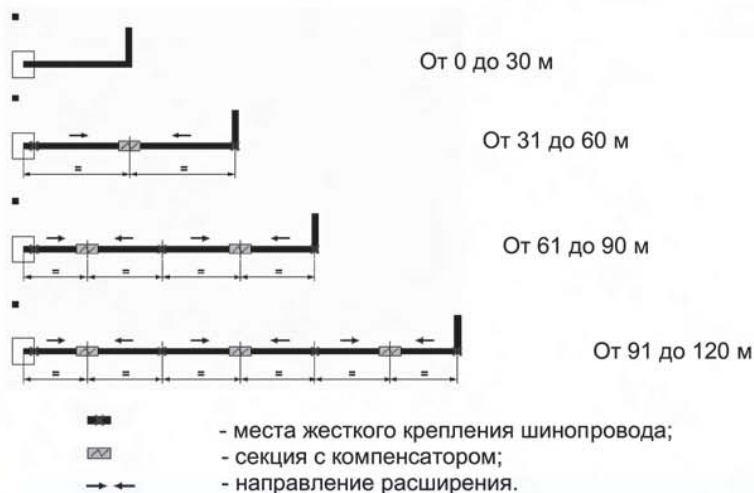
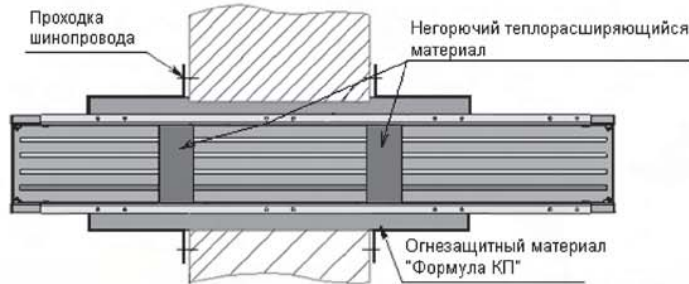


Рис. 5.5.5 Места установки секции с компенсатором

Секция с огнезащитным барьером, рис. 5.5.6 представляет собой прямую секцию, внутренние полости которой заполнены негорючим теплорасширяющимся материалом. Секции предназначены для установки в пожароопасных помещениях в местах проходов шинопроводов через стены, перегородки и перекрытия и препятствуют распространению при пожаре по шинопроводу дыма, горячих газов и пламени в соседние помещения.

Огнестойкость секции – 1 – 3 часа, при заделке проходов огнезащитным составом (Формула КП ТУ 5767-005-20942052-04).

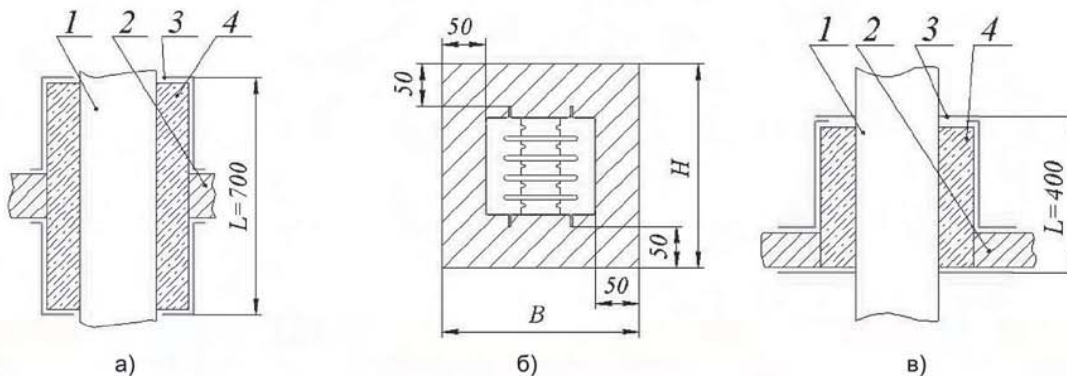
Стандартная длина секций (L) с огнезащитным барьером 1000 мм, 2000 мм, 3000 мм.



Наименование	L, мм	Обозначение		
		250 А	400 А	630 А
Секция прямая	1000	У70351 УЗ	У71351 УЗ	У72351 УЗ
	2000	У70352 УЗ	У71352 УЗ	У72352 УЗ
	3000	У70353 УЗ	У71353 УЗ	У72353 УЗ

Рис. 5.5.6 Секция с огнезащитным барьером

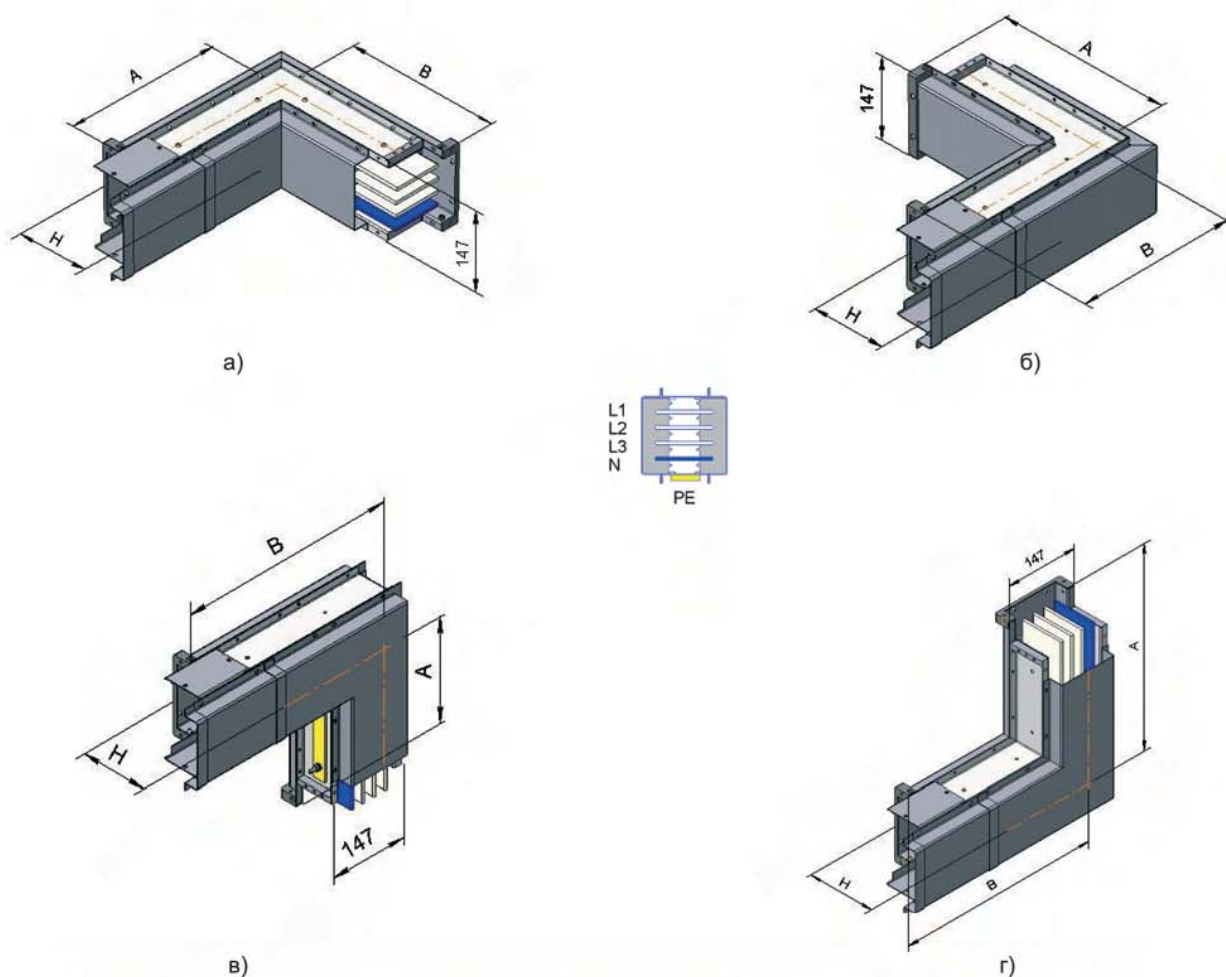
Проходы шинопроводов ПШ180-3 (рис. 5.5.7 а, б) и ПШ60-3 (рис. 5.5.7 в, б) состоят из комплекта деталей и материалов, предназначенных для устройства проходов шинопровода в перекрытиях, перегородках и стенах пожароопасных помещений и собираются при монтаже с применением огнезащитного материала Формула КП ТУ 5767-005-20942052-04 и металлического корпуса по инструкции ШМА 0000.00.000ИМ. Проход шинопровода соответствует требованиям ГОСТ 53310 «Проходки кабельные, вводы герметичные и проходы шинопроводов. Требования пожарной безопасности. Методы испытания на огнестойкость».



№ позиции на рисунках	Наименование	
1	шинопровод	
2	строительная конструкция	
3	металлическая «обечайка» из оцинкованного стального листа	
4	огнезащитный материал «Формула КП»	
Технические характеристики прохода шинопровода		
Наименование прохода шинопровода	ПШ 180-3	ПШ 60-3
Рисунок	5.5.7 а, б	5.5.7 в, б
Тип шинопровода	ШМА 5 на 250 А, 400 А, 630 А	ШМА 5 на 250 А, 400 А, 630 А
Предел огнестойкости, мин	180	60
Условия эксплуатации по ГОСТ 15150	УЗ	
Размеры, max, мм: Н	250	
В	240	
Объем заделки, л	31	18

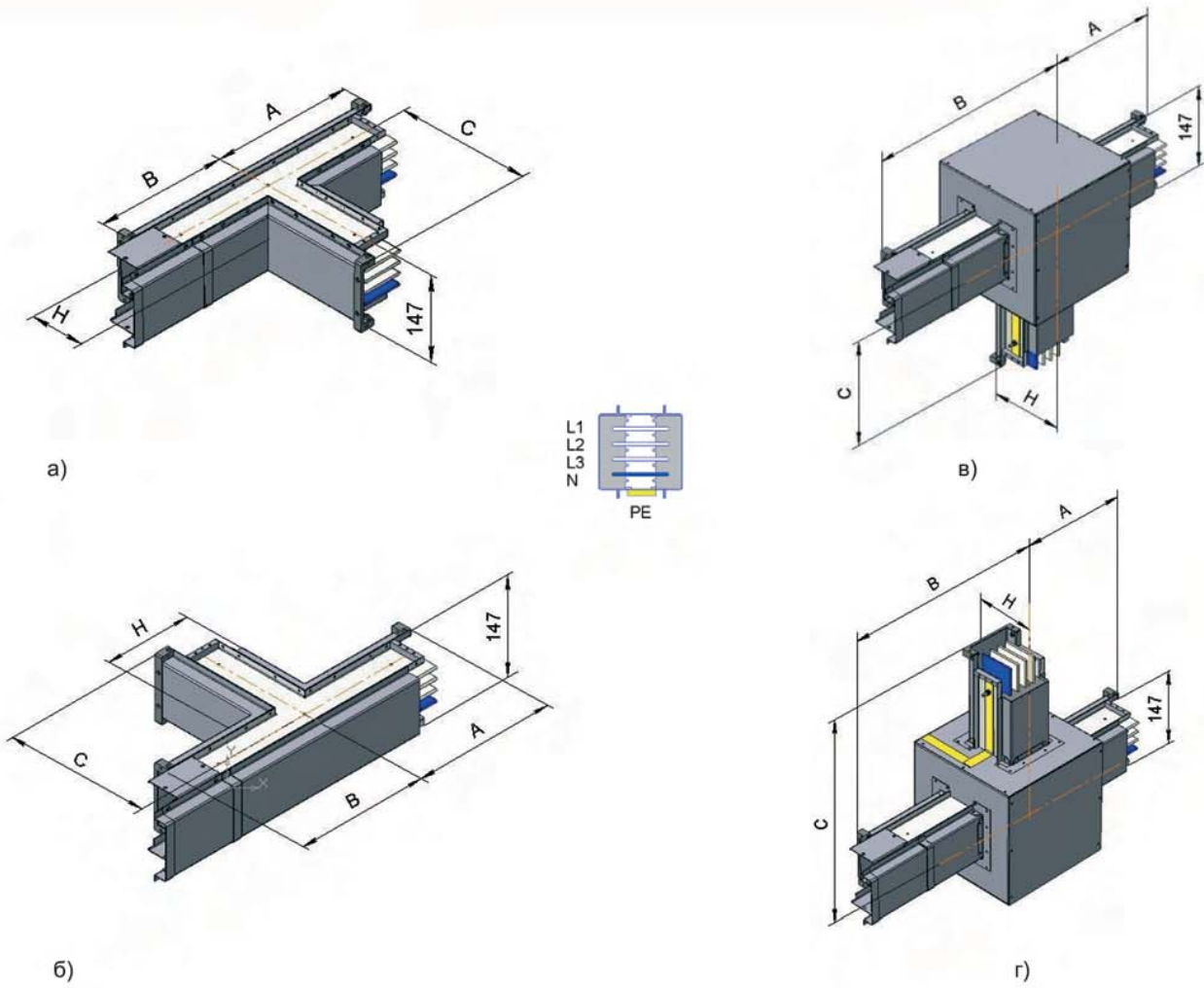
Рис. 5.5.7 Проходы шинопроводов

Секции изменения направления служат для разветвления питающей линии во всех направлениях. По конструкции подразделяются на угловые (с поворотом шин по ребру исполнение 1 **рис. 5.5.8а**, исполнение 2 **рис. 5.5.8б**, и с поворотом шин по плоскости исполнение 3 **рис.5.5.8в**, исполнение 4 **рис. 5.5.8г**), Т – образные (с поворотом шин по ребру исполнение 1 **рис 5.5.9а**, исполнение 2 **рис. 5.5.9б**, и с поворотом шин по плоскости исполнение 3 **рис. 5.5.9в**, исполнение 4 **рис. 5.5.9г**).



Наименование	Рис.	Тип	Номинальный ток, А	А, мм	В, мм	Н, мм
Секция угловая – 1	5.5.8а	У70421 У3	250	300	300	85
		У71421 У3	400			95
		У72421 У3	630			135
Секция угловая – 2	5.5.8б	У70422 У3	250			85
		У71422 У3	400			95
		У72422 У3	630			135
Секция угловая – 3	5.5.8в	У70423 У3	250			85
		У71423 У3	400			95
		У72423 У3	630			135
Секция угловая – 4	5.5.8г	У70424 У3	250			85
		У71424 У3	400	95		
		У72424 У3	630	135		

Рис. 5.5.8 Секции угловые



Наименование	Рис.	Тип	Номинальный ток, А	А, мм	В, мм	С, мм	Н, мм
Секция тройниковая – 1	5.5.9а	У70431 У3	250	300	300	300	85
		У71431 У3	400				95
		У72431 У3	630				135
Секция тройниковая – 2	5.5.9б	У70432 У3	250	300	300	300	85
		У71432 У3	400				95
		У72432 У3	630				135
Секция тройниковая – 3	5.5.9в	У70433 У3	250	400	400	400	85
		У71433 У3	400				95
		У72433 У3	630				135
Секция тройниковая – 4	5.5.9г	У70434 У3	250	400	400	400	85
		У71434 У3	400				95
		У72434 У3	630				135

Рис. 5.5.9 Секции тройниковые

Заглушка торцовая (рис. 5.5.10) служит для закрытия открытых концов шинпровода.

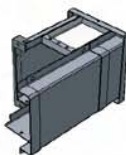


Рис. 5.5.10 Заглушка торцовая

Секция переходная применяется для соединения шинопроводов с различными значениями номинального тока.

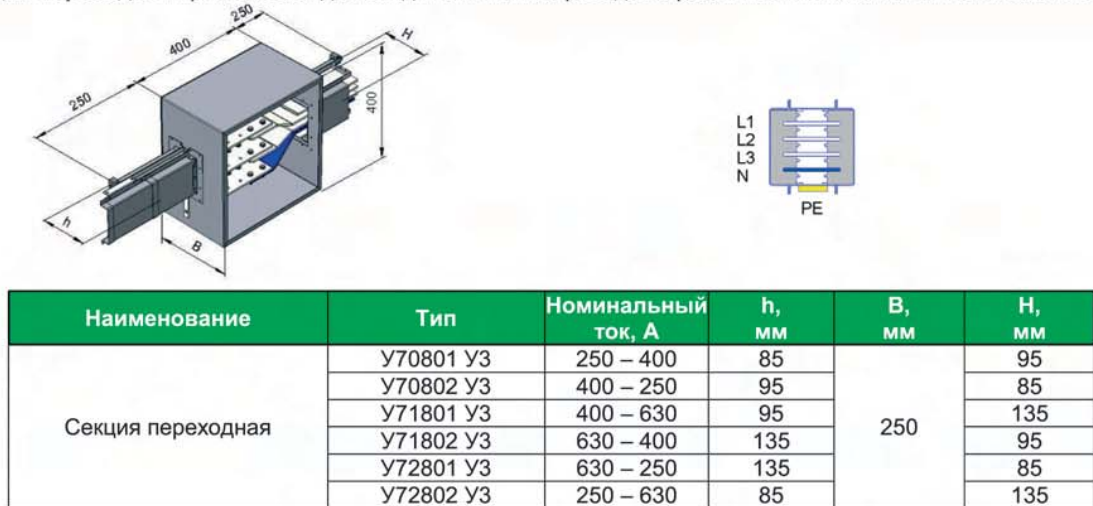
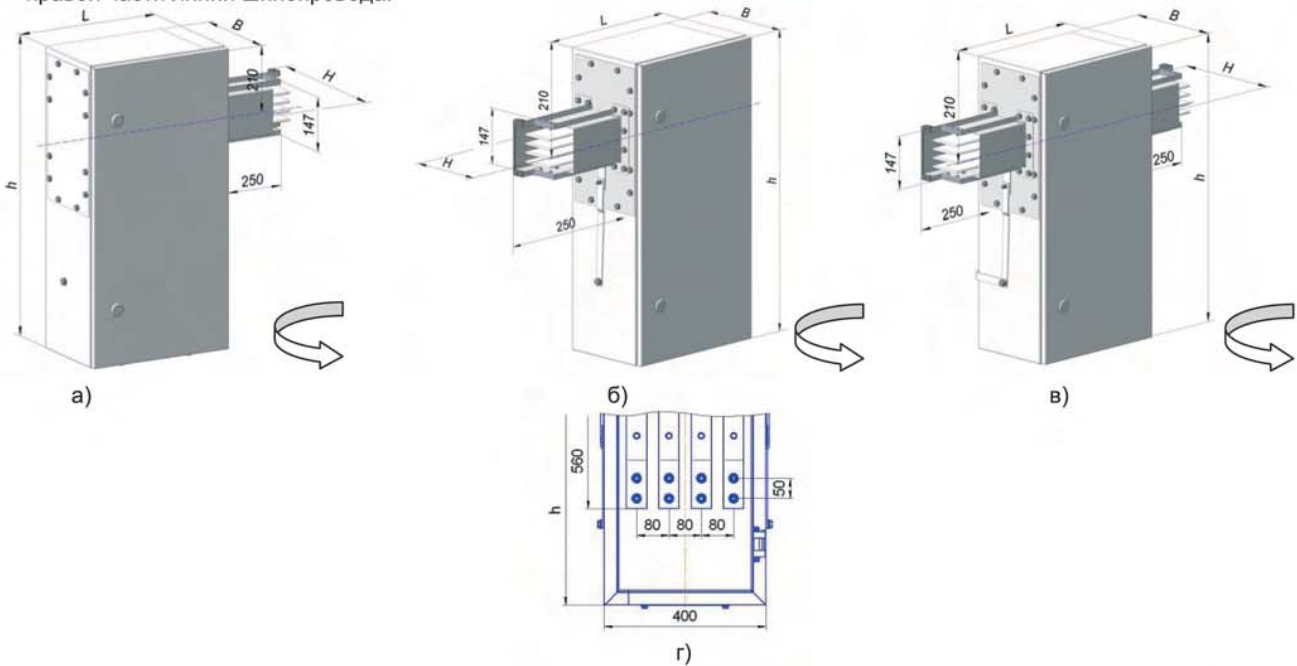


Рис. 5.5.11 Секция переходная

Секции вводные делятся на секции вводные концевые (левые рис. 5.5.12а и правые рис. 5.5.12б) и секции вводные центральные (рис. 5.5.12в). Секции вводные концевые служат для подключения к источнику питания. Конструкция секций предусматривает возможность, как прямого подключения к проводникам питания (рис. 5.5.12г), так и установку коммутационного оборудования, например автоматических выключателей. Секции вводные центральные могут быть установлены между любыми секциями шинопровода и предназначены для одновременной подачи питания к левой и правой части линии шинопровода.

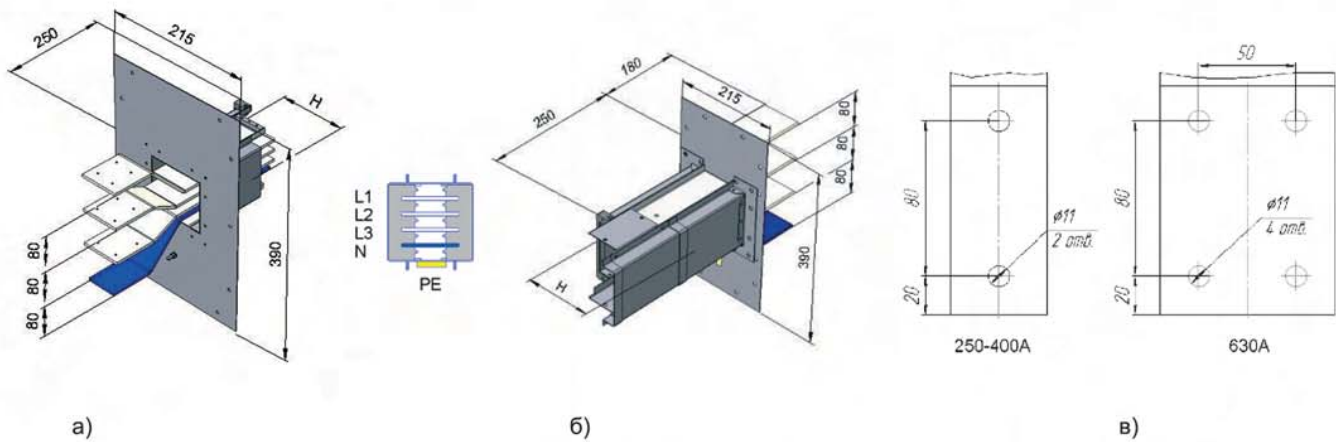


Наименование	Рис.	Тип	Номинальный ток, А	h*, мм	B*, мм	L*, мм	H, мм
Секция вводная концевая левая	5.5.12а	У70210 У3	250	800	250	400	85
	-	У70211 У3		1000			
	5.5.12а	У71210 У3	400	800			95
	-	У71211 У3		1000			
	5.5.12а	У72210 У3	630	800			135
	-	У72211 У3		1000			
Секция вводная концевая правая	5.5.12б	У70220 У3	250	800	250	400	85
	-	У70221 У3		1000			
	5.5.12б	У71220 У3	400	800			95
	-	У71221 У3		1000			
	5.5.12б	У72220 У3	630	800			135
	-	У72221 У3		1000			
Секция вводная центральная	5.5.12в	У70230 У3	250	800	250	400	85
	-	У70231 У3		1000			
	5.5.12в	У71230 У3	400	800			95
	-	У71231 У3		1000			
	5.5.12в	У72230 У3	630	800			135
	-	У72231 У3		1000			

- размеры h, B, L. могут изменяться в зависимости от типа устанавливаемого оборудования.

Рис. 5.5.12 Секции вводные

Секции присоединительные (левая рис. 5.5.13а, в, правая рис. 5.5.13б, в) служат для подсоединения шинопровода к распределительным щитам. Конструкция секций предусматривает возможность прямого подключения к проводникам питания (рис. 5.5.13в).



Наименование	Рис.	Тип	Номинальный ток, А	Н, мм
Секция присоединительная левая	5.5.13а	У70101 У3	250	85
		У71101 У3	400	95
		У72101 У3	630	135
Секция присоединительная правая	5.5.13б	У70102 У3	250	85
		У71102 У3	400	95
		У72102 У3	630	135

Рис. 5.5.13 Секции присоединительные

Комплект соединительный (рис. 5.5.14) У70600 У3 – 250 А; У71600 У3 – 400 А; У72600 У3 – 630 А. Для алюминиевых шинопроводов, применяется сжим болтовой, который объединяет все шины при помощи одного болта из высокопрочной стали. Такое соединение после ослабления затяжки может легко выниматься и вставляться, в зависимости от того, хотим ли мы соединить или разъединить две секции. Рекомендуемый момент затяжки 7 кгм.

В комплект соединительный входит: сжим болтовой – 1 шт, крышка верхняя – 1шт крышка боковая – 2 шт, перемычка заземляющей шины – 1 шт, комплект метизов.

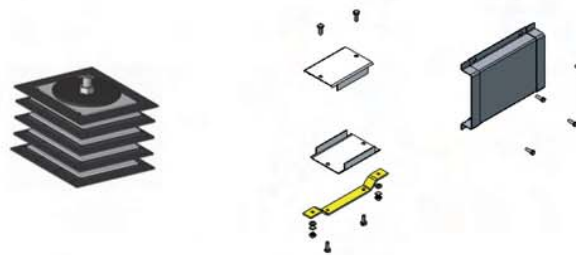
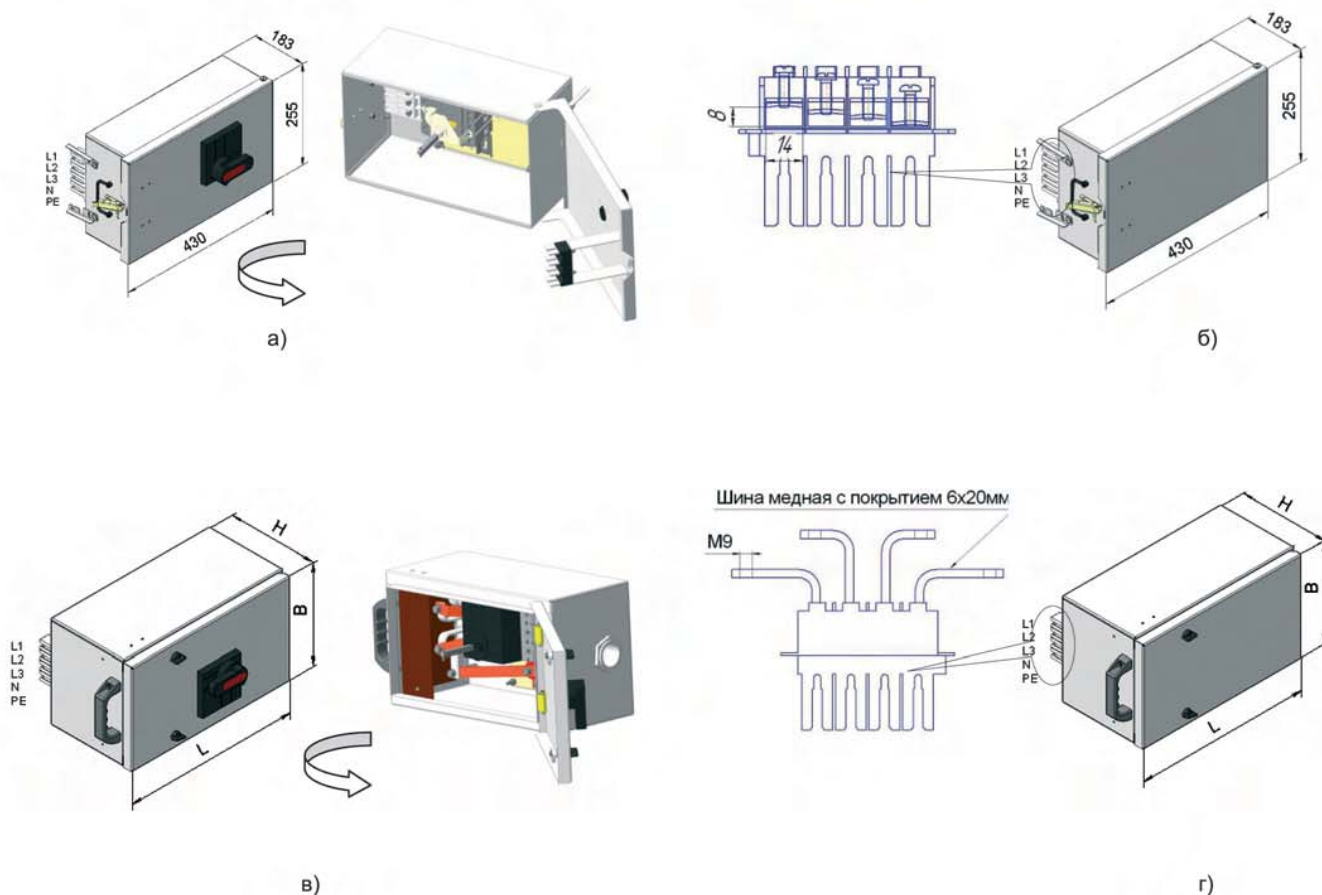


Рис. 5.5.14 Комплект соединительный

Коробки ответвительные У70511 УЗ, У70512 УЗ, У70513 УЗ (рис. 5.5.15а); У70510 УЗ (рис. 5.5.15б); У70521 УЗ, У70522 УЗ, У70523 УЗ (рис. 5.5.15в); У70520 УЗ (рис. 5.5.15г); У70531 УЗ, У70532 УЗ, У70533 УЗ (рис. 5.5.15в); У70530 УЗ (рис. 5.5.15г), применяются для подключения электрических приёмников на токи от 16 до 400 А к системе шинпровода и укомплектованы автоматическими выключателями с выносной рукояткой (по заказу могут комплектоваться выключателями нагрузки с предохранителями). Все ответвительные коробки совместимы со всеми типами шинпроводов в независимости от силы тока. Полярность автоматически соблюдается при установке коробок на шинпровод. Установка (снятие) ответвительных коробок возможна на запитанный шинпровод при отключенном автоматическом выключателе.

Конструкция (рис 5.5.15а) с изоляцией и основанием для установки автоматических выключателей до 100 А (16, 25, 32, 40, 50, 63, 80, 100 А).

Коробки без автоматических выключателей У70510 (рис. 5.5.15б).



Тип	Рис.	Номинальный ток, А	L, мм	B, мм	H, мм
У70511 УЗ У70512 УЗ У70513 УЗ	5.5.15а	100 (16, 25, 32, 40, 50, 63, 80)	-	-	-
У70510 УЗ			-	-	-
У70521 УЗ У70522 УЗ У70523 УЗ	5.5.15в	250 (125, 160, 200)	450	250	230
У70520 УЗ					
У70531 УЗ У70532 УЗ У70533 УЗ	5.5.15в	400 (250, 315)	600	400	
У70530 УЗ					

Рис. 5.5.15 Коробки ответвительные

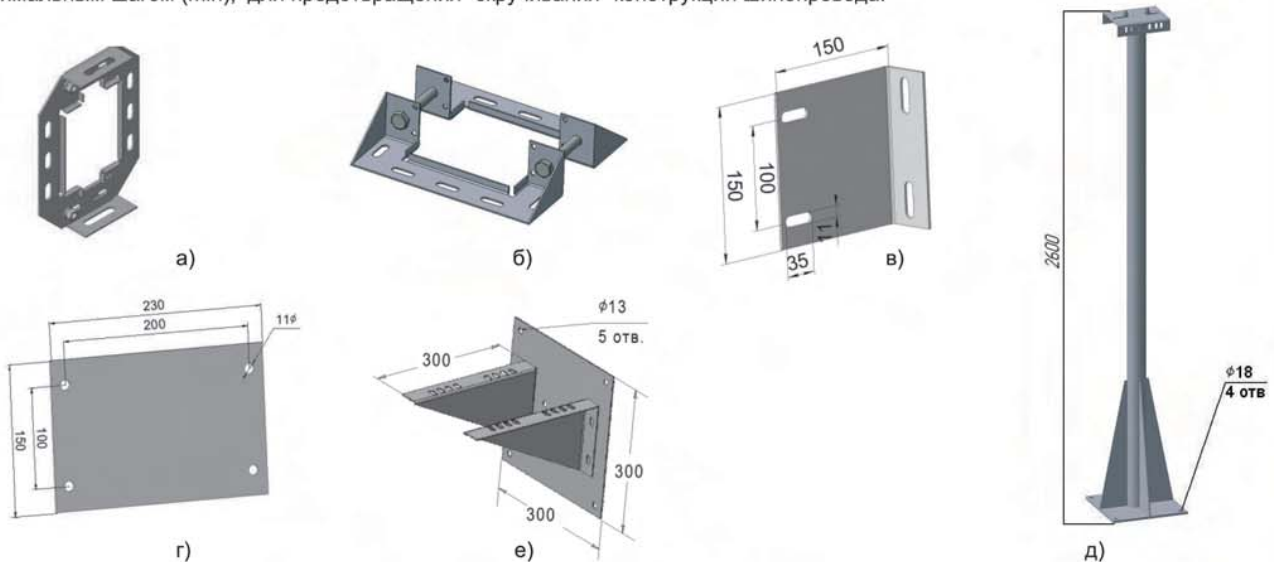
Расчёт интервала между элементами крепления линии шинпровода.

Для выбора минимального и максимального расстояния между крепёжными элементами в зависимости от типа и веса конструкции рекомендуется пользоваться значениями, приведёнными в **таблице 5.3**. При вертикальной установке шинпровода, вертикальный кронштейн устанавливают на каждом этаже, горизонтальный согласно **таблице 5.3**.

Таблица 5.3

Тип	Расстояние, м	
	min	max
ШМА 5-250 А, 400 А	2,0	3,0
ШМА 5-630 А	1,5	2,25

Также необходимо учитывать количество и тип ответвительных коробок устанавливаемых в интервале между креплениями. Например, при двухсторонней установке ответвительных коробок на секции, интервал между креплениями может быть большим (max), чем при односторонней установке оборудования, когда крепления устанавливаются с минимальным шагом (min), для предотвращения "скручивания" конструкции шинпровода.



- а – кронштейн для горизонтальной установки шинпровода У70910 У3;
- б – кронштейн для вертикальной установки шинпровода У70920 У3;
- в – кронштейн универсальный У70930 У3;
- г – кронштейн переходной У70940 У3;
- д – стойка напольная У70950 У3;
- е – кронштейн опорный У70960 У3;

Рис. 5.5.16 Устройства крепления

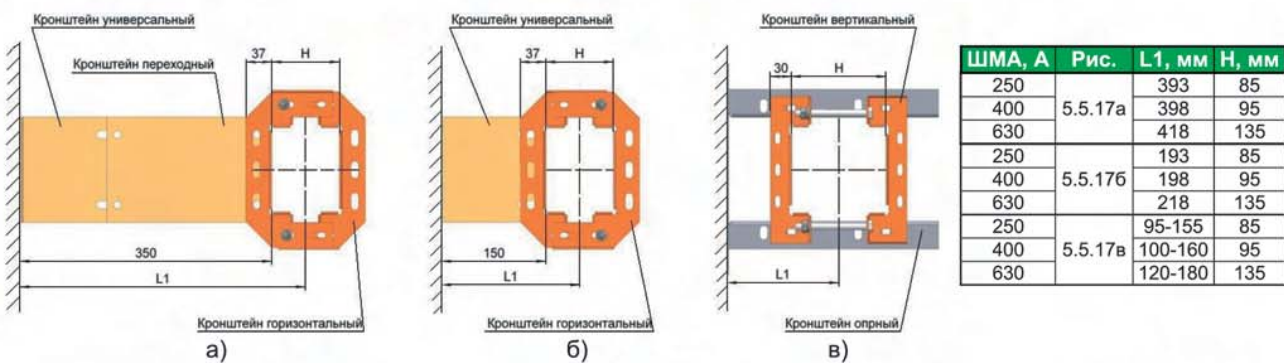


Рис. 5.5.17 Примеры крепления



Рис. 5.5.18 Примеры крепления

МОНТАЖ ШИНОПРОВОДА

Выгрузите и сложите элементы шинопровода внутри помещения в чистом месте, защищённом от воздействия пыли и неблагоприятных погодных условий. Не храните шинопровод вне помещений. Не трясите шинопровод и не тащите его по земле или полу, это может повредить концы элементов и сделать их монтаж невозможным.

Подготовка крепежа

Соберите крепёжные скобы необходимые для монтажа элементов шинопровода.

Прикрепите крепёжные скобы к конструкциям зданий согласно проекта.

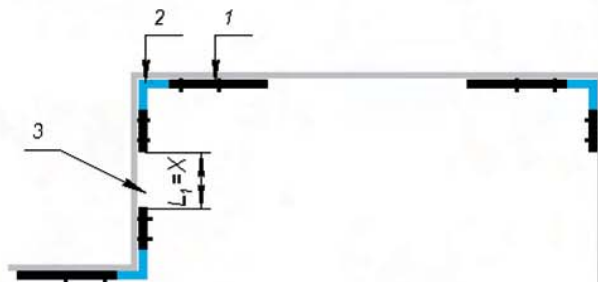
Подготовка сегмента линии на полу (рис. 5.5.20а).

Соберите две секции на полу. Соедините между собой секции с помощью сжима болтового, с применением динамометрического ключа, усилие затяжки 7 кгм и установите крышки соединения. Поднимите и расположите сегмент линии в крепёжных скобах. Выровняйте линию. Соберите смонтированные сегменты шинопровода.

Чтобы предусмотреть в необходимых местах секции нестандартной длины, установите присоединительные секции и секции изменения направления, в каждом изгибе трассы (выполнить крепление каждой сборки, используя, как минимум 1 кронштейн на каждую секцию рис. 5.5.19).

- определить отступы от стен и потолков.

За расчётную длину секций принимать расстояние L, L1, A, B, C указанные на рисунках секций.



- 1 - Секция стандартной длины
- 2 - Стандартный угол
- 3 - Секция нестандартной длины

Рис. 5.5.19 Пример монтажа трассы шинопровода

Подключение ответвительных коробок (рис. 5.5.20):

Перед установкой ответвительных коробок произвести смазку втычных контактов смазкой ЦИАТИМ 201.

ВНИМАНИЕ! Открывать и закрывать двери ответвительных коробок только в положении ВЫКЛ "0" автоматического выключателя и ручки привода (рис. 5.5.20в).

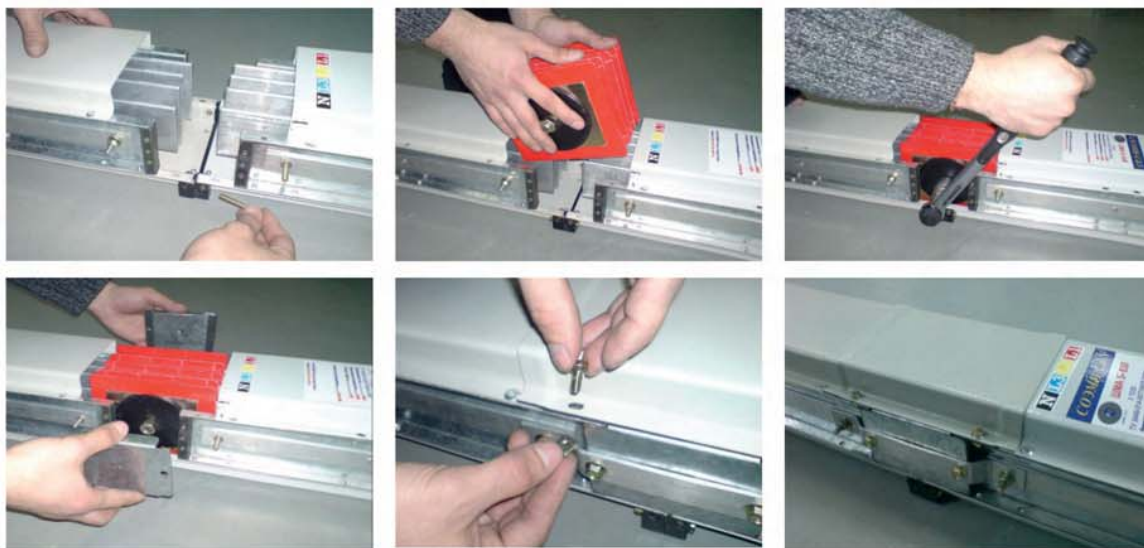
Расположите ответвительную коробку на шинопровode (рис. 5.5.20б). Подключите кабель от электроприёмника к ответвительной коробке.

Подсоединение вводной секции и подача напряжения.

Подсоедините питающий кабель к вводной секции, а затем к электрощиту.

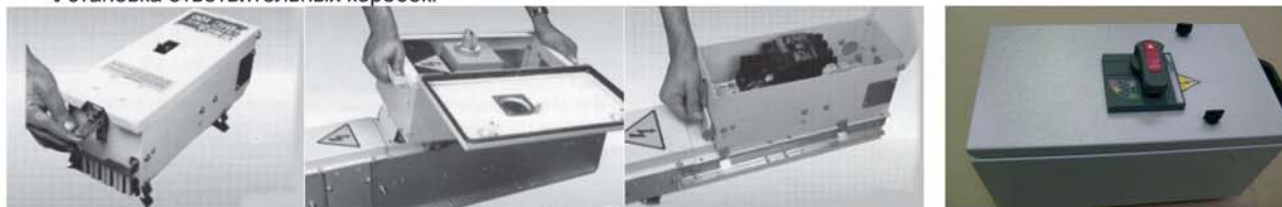
Подайте напряжение на систему для проверки её функционирования.

Соединение двух секций шинопровода в блок.



а)

Установка ответвительных коробок:



б)

в)

Рис. 5.5.20 Монтаж шинопровода

ФОРМУЛИРОВАНИЕ ЗАКАЗА

В заказе необходимо указать: наименование, тип шинопровода и секций согласно структуре условного обозначения.

Пример записи обозначения шинопровода распределительного алюминиевого пятипроводного на номинальный ток 250 А, степень защиты IP54, класса защиты от поражения электрическим током - 1, климатического исполнения УЗ, в составе (рис. 5.5.21):

Присоединительная правая - 1 шт., вводная центральная - 1 шт., секция прямая длиной 3000 мм - 4 шт., секция прямая длиной 1000 мм - 1 шт., секция угловая-1 - 1 шт., секция угловая-2 - 1 шт., секция угловая-4 - 1 шт., заглушка торцовая - 3 шт., комплект соединительный - 8 шт., коробка ответвительная до 100 А с 3х полюсным автоматическим выключателем ВА88-32 4Р 32 А - 2 шт., коробка ответвительная до 250 А с 3х полюсным автоматическим выключателем ВА88-35 3Р 125А - 2 шт., кронштейн горизонтальный - 6 шт.

ШМА 5-250-54-1 УЗ ТУ 3449-014-05774835-2006 в составе:

- | | |
|---|---------|
| 1. Секция присоединительная правая У70102 УЗ | - 1 шт. |
| 2. Секция вводная центральная У70230 | - 1 шт. |
| 3. Секция прямая L=3000 мм на 12 отв. У70333 УЗ | - 4 шт. |
| 4. Секция прямая L=1000 мм. на 4 отв. У70311 УЗ | - 1 шт. |
| 5. Секция угловая - 1 У70421 УЗ | - 1 шт. |
| 6. Секция угловая - 2 У70422 УЗ | - 1 шт. |
| 7. Секция угловая - 4 У70424 УЗ | - 1 шт. |
| 8. Комплект соединительный У70600 УЗ | - 8 шт. |
| 9. Заглушка торцовая | - 3 шт. |
| 10. Коробка ответвительная У70511 УЗ с ВА88-32 3Р 32 А | - 2 шт. |
| 11. Коробка ответвительная У70521 УЗ с ВА88-35 3Р 125 А | - 2 шт. |
| 12. Кронштейн горизонтальный У70910 УЗ | - 6 шт. |

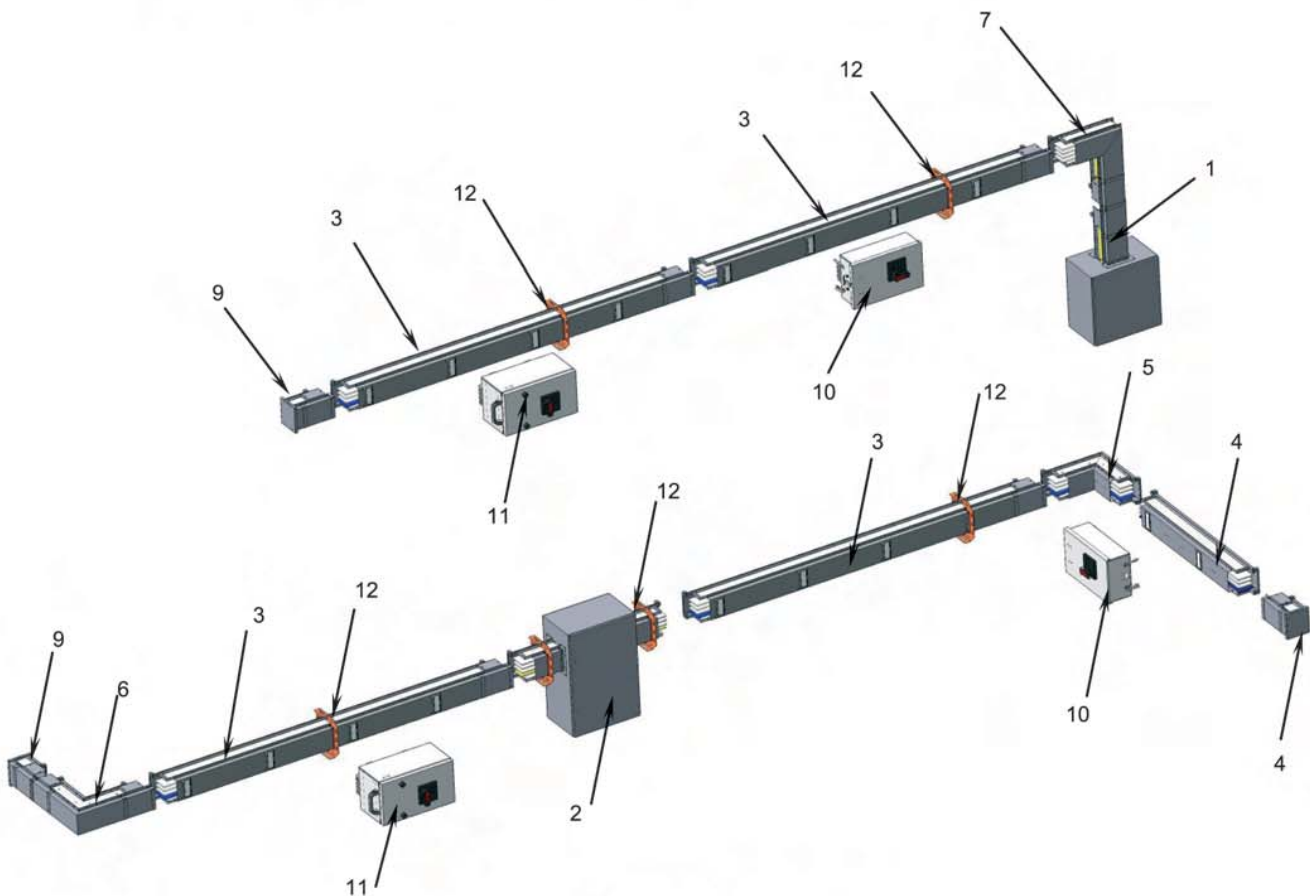


Рис. 5.5.21 Линии шинопроводов

Специалистами ОАО «СОЭМИ» создана база типовых элементов в формате dwg, позволяющая просто и быстро использовать разработанные схемы для проектирования. Для получения базы типовых элементов или технической информации обращайтесь по адресу: shsoemi@naukabel.ru или по тел. (4725) 37-22-66.

5.6. ШИНОПРОВОД МОНОТРОЛЛЕЙНЫЙ ШМТ – А



Шинопровод монотроллейный ШМТ – А предназначен для выполнения в производственных помещениях или на открытом воздухе (под навесом) троллейных линий, питающих электрооборудование передвижных подъемно-транспортных механизмов: мостовых кранов, кранов подвесных однобалочных, электрических талей, передаточных тележек и т.д. Шинопровод может быть использован для выполнения, как главных троллейных линий, так и троллеев, установленных на кранах. Конструкция шинопровода позволяет выполнять троллейные линии с любым числом полюсов, но в стандартный комплект поставки входят кронштейны и клицы только для монтажа трехфазных линий. Климатическое исполнение шинопроводов – У2, Т3 по ГОСТ 15150.

Шинопровод ШМТ - А соответствует ТУ 3449-012-05774835-2005.

Пример общего вида трассы шинопровода представлен на рис. 5.6.1

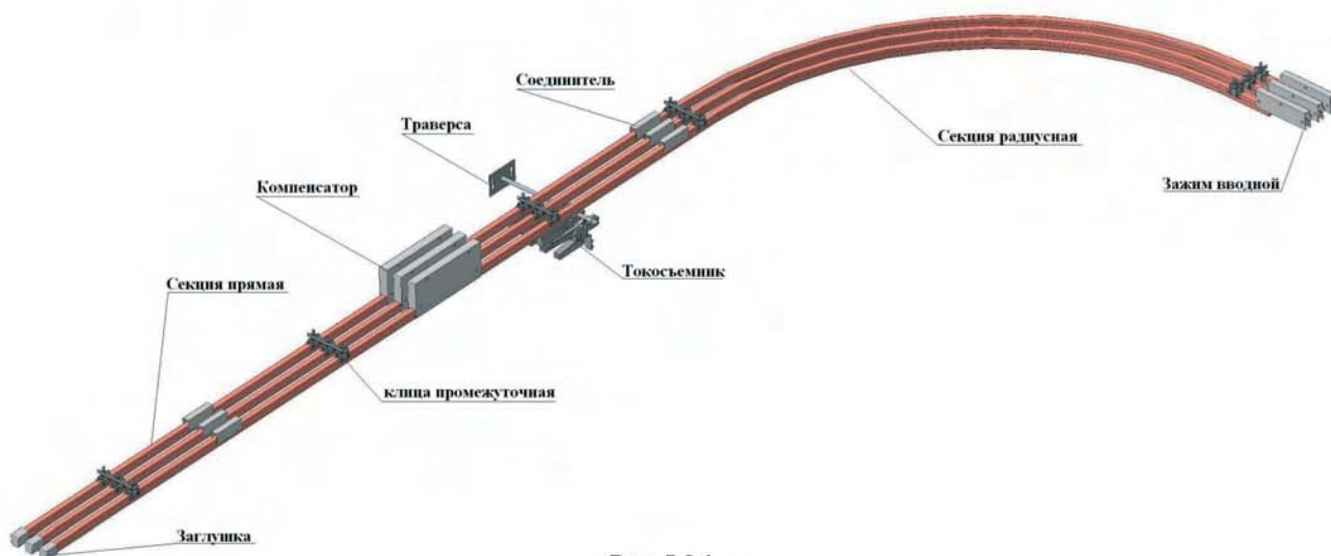


Рис. 5.6.1

СТРУКТУРА УСЛОВНОГО ОБОЗНАЧЕНИЯ ШМТ - А XXX У2

- ШМТ - А - шинопровод монотроллейный алюминиевый.
- XXX - номинальный ток – 250 А; 400 А.
- У2 - климатическое исполнение и категория размещения по ГОСТ 15150.

ТЕХНИЧЕСКИЕ ДАННЫЕ

Основные технические данные шинопроводов приведены в таблице 5.6.1.

Таблица 5.6.1

Показатель	Шинопровод	
	ШМТ – А 250	ШМТ – А 400
Номинальный ток, А	250	400
Номинальный ток токосъемника, А	40; 63; 100	100; 160
Номинальное напряжение, В, не более	1000	
Частота, Гц	50 и 60	
Допустимое амплитудное значение тока короткого замыкания, кА	10	15
Сопротивление фазы (среднее, при трехфазной линии и температуре проводника 20 °С), Ом/км:		
- активное	0,255	0,15
- индуктивное	0,15	0,15
- полное	0,296	0,21
Потеря напряжения на участке 100 м, В	12,7	14,53
Рекомендуемое расстояние между точками крепления, не более, м	1,5	
Расстояние между осями троллеев, мм	60	80
Материал троллеев	АД31Т	
Степень защиты по ГОСТ 14254	IP21	
Климатическое исполнение и категория размещения по ГОСТ 15150	У2, Т3	
Установленная безотказная наработка, не менее	4200 часов	
Установленный срок службы шинопровода до замены, не менее	15 лет	
Максимальная скорость перемещения каретки, м/мин	100	

УСЛОВИЯ ЭКСПЛУАТАЦИИ

высота над уровнем моря по ГОСТ 15150 – не более 2000 м. При эксплуатации на высоте над уровнем моря более 1000 м номинальные токи шинопроводов должны быть снижены на 10 %;

рабочий диапазон температур по ГОСТ 15150:

- для климатического исполнения и категории размещения У2 от минус 45 до плюс 40 °С;
- для климатического исполнения и категории размещения Т3 от минус 10 до плюс 50 °С;

тип атмосферы по ГОСТ 15150 – II (промышленная);

степень защиты шинопровода ШМТ-А - IP21 по ГОСТ 14254, степень защиты токосъёмников не нормируется; устойчивость к воздействию вибрационных нагрузок соответствует группе условий эксплуатации М3 по ГОСТ 17516.1;

окружающая среда – непожаро-взрывоопасная, химически неактивная;

рабочее положение в пространстве – горизонтальное;

номинальный режим работы – продолжительный;

гарантийный срок службы 24 месяца со дня ввода в эксплуатацию, но не более 30 месяцев со дня продажи;

установленная безотказная наработка – не менее 4200 часов, выход из строя щёток токосъёмных устройств отказом не является.

Руководство по эксплуатации шинопровода: У3030.000 РЭ.

КОНСТРУКЦИЯ

Монотроллейный шинопровод представляет собой профили фигурного сечения из алюминия заключенные в изоляционную оболочку и закреплённые через клицы на кронштейнах. На концах секции верхняя часть оболочки удалена для установки соединителей, разделителей или вводных зажимов. Продольный паз оболочки обеспечивает доступ контактной щетки токосъёмника к контактной поверхности троллея (токоведущего троллея). Передача электроэнергии осуществляется через токосъёмники от 40 до 160 А.

Номенклатура элементов шинопроводов приведена в **таблице 5.6.2**.

Таблица 5.6.2

Наименование	Рис.	ШМТ-А 250		ШМТ-А 400	
		Тип	Вес, кг.	Тип	Вес, кг.
Секция прямая однофазная (3000 мм)	5.6.2	У3030	2,26	У3060	3,49
Секция угловая трехфазная ($R \geq 1200$ мм)	5.6.3	У3030.A.R*	8,53 min	-	-
Секция угловая трехфазная ($R \geq 1900$ мм)	5.6.3	-	-	У3060.A.R*	11,8 min
Соединитель	5.6.5	У3033	0,14	У3063	0,35
Зажим вводной	5.6.5	У3034	0,3	У3064	0,48
Компенсатор	5.6.7	У3035M	0,47	У3065	0,8
Разделитель	5.6.8	У3036	0,17	У3066	0,32
Заглушка торцовая	5.6.3	У3037	0,012	У3067	0,018
Токосъёмник на 40 А	5.6.9	У3038	0,84	-	-
Токосъёмник на 63 А	5.6.9	У3052	0,85	-	-
Токосъёмник на 100 А	5.6.9	-	-	У3068	1,6
Токосъёмник на 160 А	5.6.9	-	-	У3078	3,48
Токосъёмник спаренный на 100 А	5.6.9	У3074	1,6	-	-
Траверса	5.6.10	У3039	1,99	У3069	2,47
Троллеедержатель фиксирующий	5.6.11	У3040	0,128	-	-
Кронштейн	5.6.14	У3042	1,29	У3042	1,29
Кронштейн	5.6.14	У3043	0,73	У3043	0,73
Кронштейн	5.6.14	У3046	1,95	У3046	1,95
Клица промежуточная	5.6.12	У3051	0,43	-	-
Клица промежуточная	5.6.12	У4051**	0,58	-	-
Клица фиксирующая	5.6.12	-	-	У3079	0,37
Клица фиксирующая	5.6.12	-	-	У4079**	0,42
Планка компенсаторов	5.6.13	У3048	0,86	-	-
Планка компенсаторов	5.6.13	У4048**	1,02	-	-
Планка компенсаторов	5.6.13	-	-	У3077	0,68
Указатель троллейный	5.6.15	К271 (УТ 250)	6,2	К271 (УТ 250)	6,2

* У3030.A.R, У3060.A.R: А – угол поворота в градусах, R – радиус (не меньше указанного в таблице, меньший радиус – по согласованию с заводом).

** Применяется в четырехпроводных шинопроводах.

Секции прямые однофазные У3030 (250 А), У3060 (400 А) (рис. 5.6.2) предназначены для выполнения контактной сети троллейных линий.

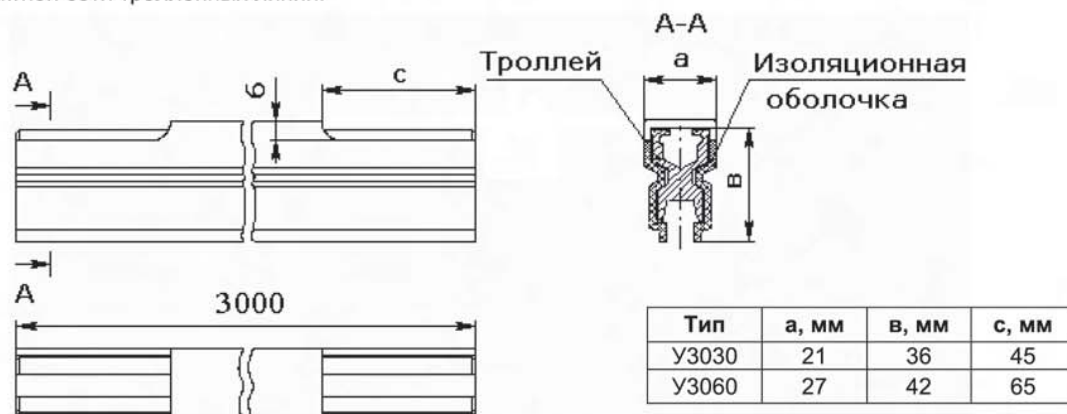


Рис. 5.6.2 Секции прямые однофазные

Секции угловые У3030А.Р. (250 А), У3060А.Р. (400 А) (рис. 5.6.3) служат для поворота шинпровода в горизонтальной плоскости в ту или иную сторону и включают в себя набор троллеев, изогнутых необходимым радиусом и соединенных в секцию угловую с помощью клиц и соединителей (при большом радиусе поворота).

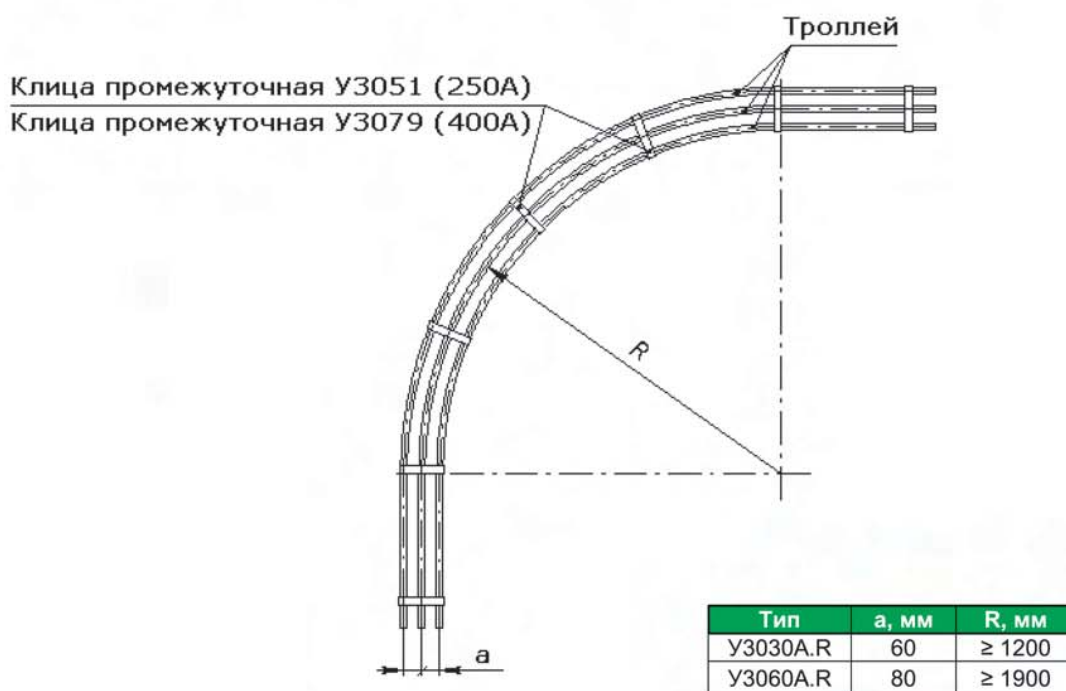


Рис. 5.6.3 Секции угловые

Заглушки торцовые У3037 (250 А), У3067 (400 А) (рис. 5.6.4) применяются для защиты от прикосновения к токоведущим частям троллеев на их торцах; представляют собой пластмассовый колпачок, внутренний контур которого повторяет внешний контур изоляционной оболочки секции.

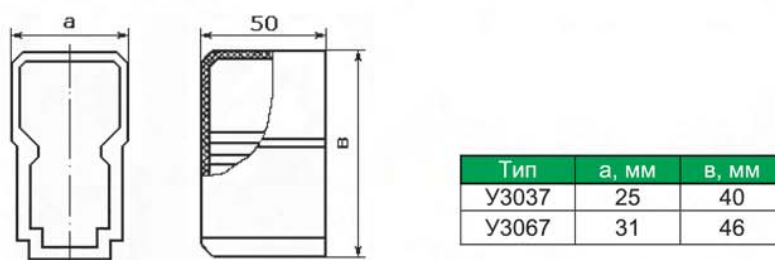


Рис. 5.6.4 Заглушки торцовые

Соединители У3033 (250 А), У3063 (400 А) (рис. 5.6.5) предназначены для электрического и механического соединения секций; состоят из двух пластин – алюминиевой и стальной с установленным на них набором крепежных деталей. Металлические детали заключены в изоляционный кожух, состоящий из двух частей, соединенных винтами.

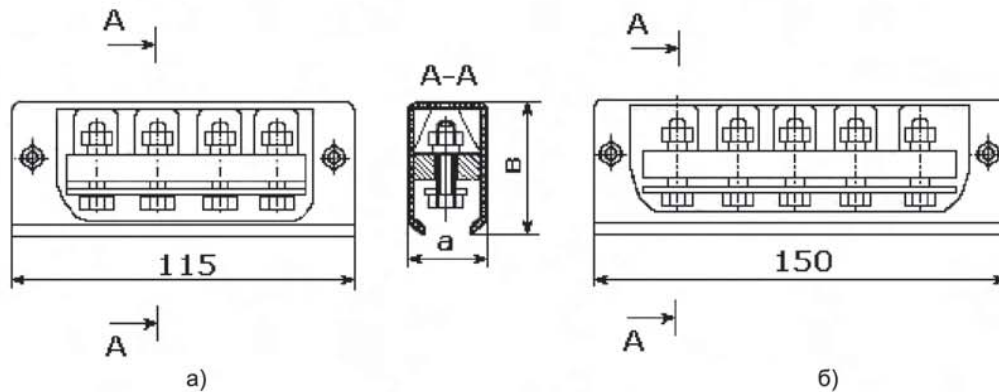


Рис. 5.6.5 Соединители

- а) - соединитель У3033 ($a = 25$ мм, $B = 42$ мм);
- б) - соединитель У3063 ($a = 31$ мм, $B = 52$ мм).

Зажимы вводные У3034 (250 А), У3064 (400 А) (рис. 5.6.6) предназначены для подвода питания к троллейной линии и по конструкции аналогичны соединителю. Зажим укомплектован двумя кабельными наконечниками и на торцах изоляционного корпуса имеет отверстия для ввода в него жил провода.

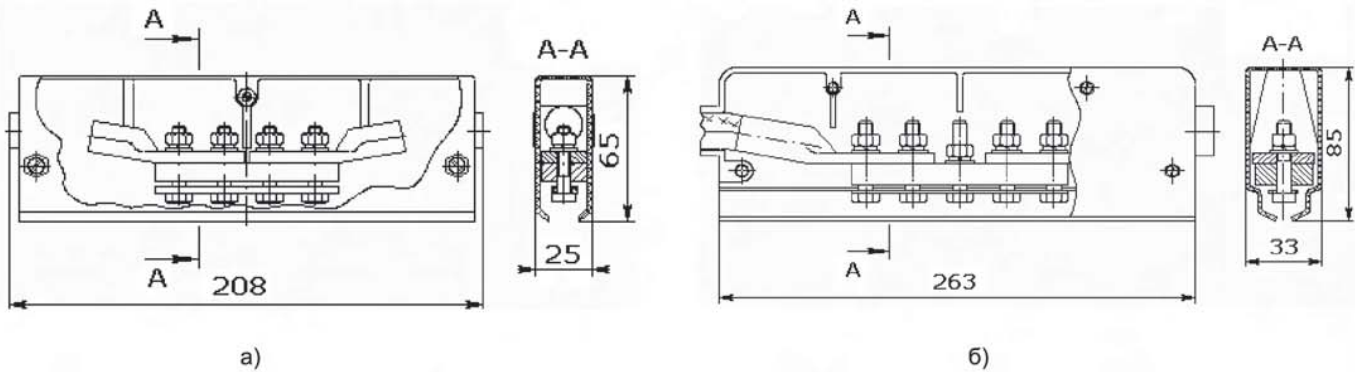


Рис. 5.6.6 Зажимы вводные

- а) – зажим У3034;
- б) – зажим У3064.

Компенсаторы У3035 (250 А), У3065 (400 А) (рис. 5.6.7) устанавливаются на трассах длиной более 40 м с шагом равным 18...21 м и служат для компенсации температурных удлинений троллеев, по конструкции они аналогичны соединителю, но вместо алюминиевой пластины устанавливается пакет изогнутых пластин или алюминиевых проводов. Шаг установки компенсаторов может быть изменён в зависимости от действительных условий монтажа шинпровода и его условий эксплуатации (интервала рабочих температур).

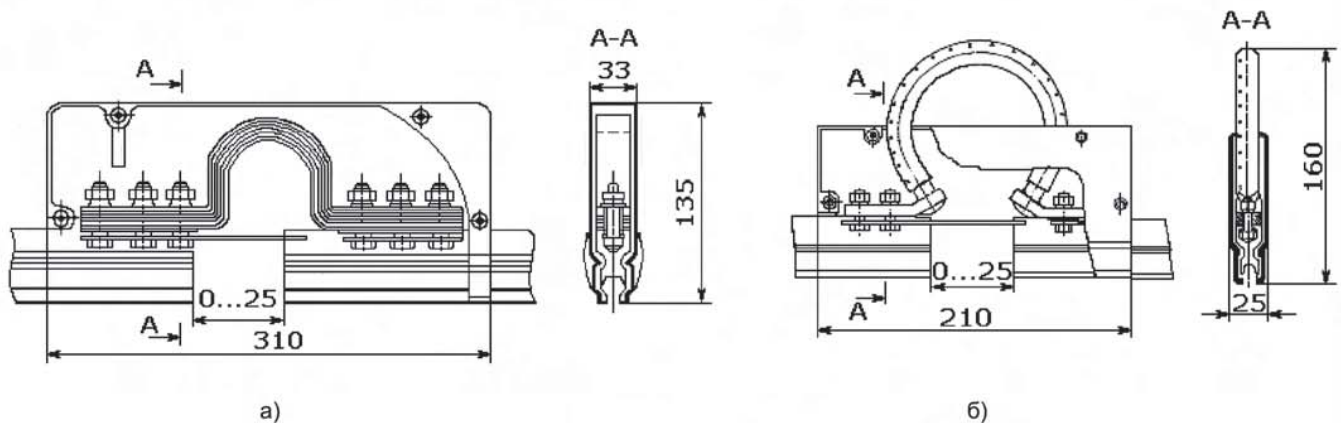


Рис. 5.6.7 Компенсаторы

- а) – компенсатор У3065;
- б) – компенсатор У3035.

Разделители У3036 (250 А), У3066 (400 А) (рис. 5.6.8) предназначены для электрического секционирования троллейных линий шинопроводов при создании, например, ремонтных зон для совместной работы на одном шинопроводе нескольких механизмов. По конструкции аналогичны соединителю, но вместо алюминиевой пластины установлена изоляционная вставка. В скобках указаны размеры для У3066.

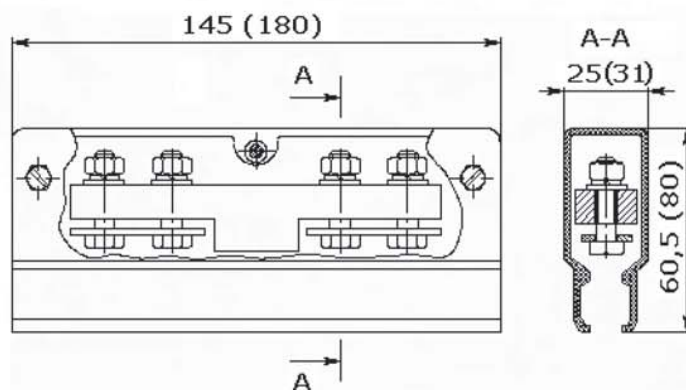


Рис. 5.6.8 Разделители

Токосъемники У3038, У3052 и У3074 (250 А) и У3068, У3078 (400 А) (рис. 5.6.9) предназначены для передачи электрической энергии от троллеев к электрооборудованию подъемно-транспортных механизмов.

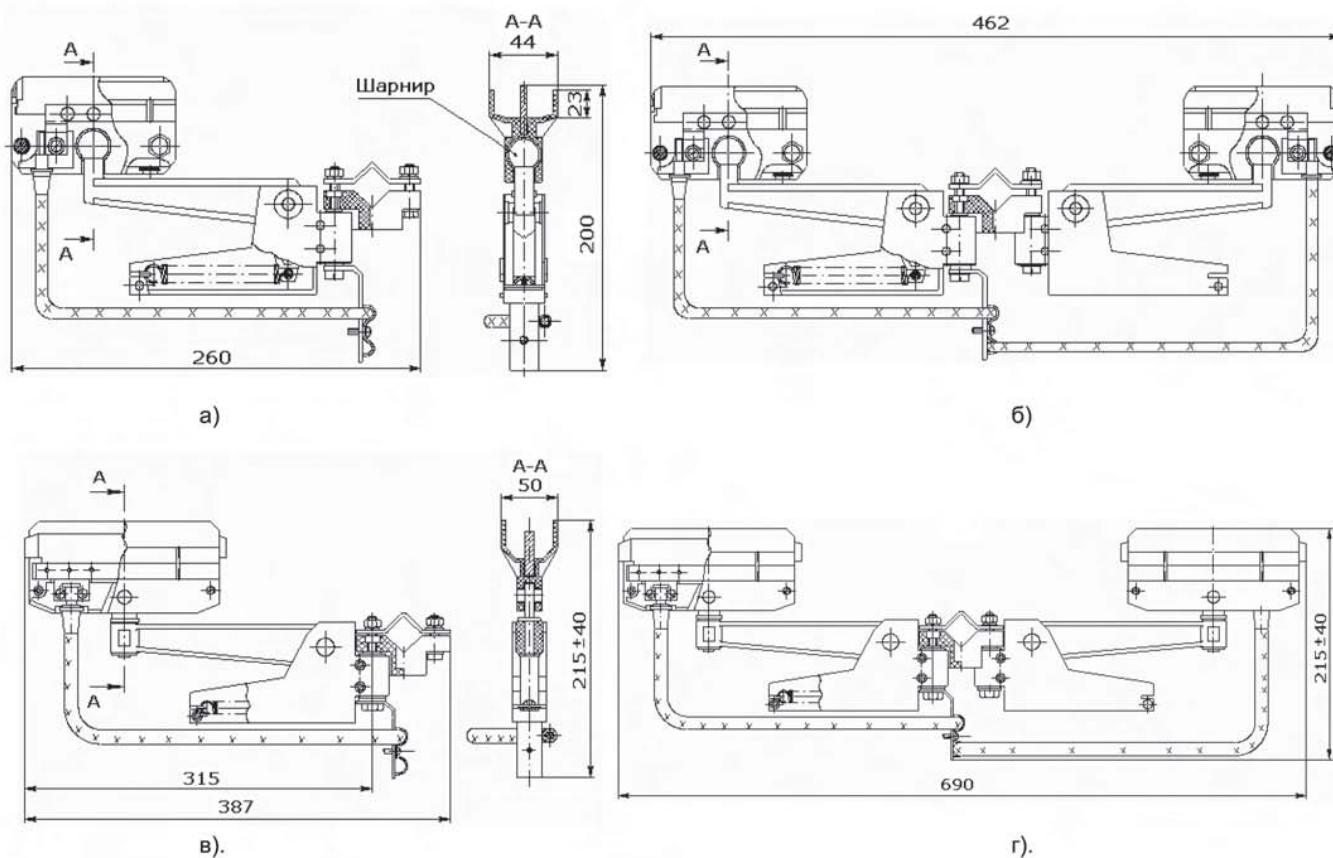


Рис. 5.6.9 Токосъемники

- а) – токосъемник У3038, У3052;
- б) – токосъемник У3074;
- в) – токосъемник У3068;
- г) – токосъемник У3078.

Траверы У3039 (250 А), У3069 (400 А) (рис. 5.6.10) предназначены для закрепления токоъемников на подъемно-транспортном механизме, представляют собой стальной стержень квадратного сечения, на одном из концов которого приварена пластина с пазами, позволяющими регулировать положение токоъемников относительно секций шинпровода. $a = 403$ мм (У3039), $a = 503$ мм (У3069).

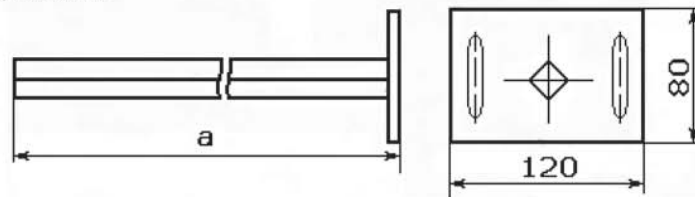


Рис. 5.6.10 Траверы

Троллеедержатели фиксирующие У3040 (250 А) (рис. 5.6.11) предназначены для подвижного и неподвижного крепления троллеев к кронштейнам, в местах жесткого (неподвижного) крепления шайбы дистанционные должны быть удалены.

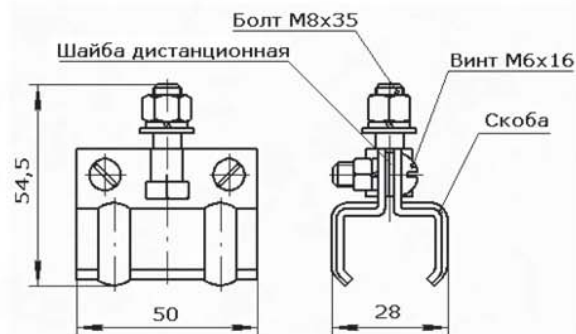


Рис. 5.6.11 Троллеедержатели фиксирующие

Клицы промежуточные У3051 и У4051 (250 А) (рис. 5.6.12 а, б)** предназначены для крепления троллеев между собой в угловых секциях. **Фиксирующие клицы У3079 и У4079** (400 А) (рис. 5.6.12 в, г)** служат для крепления секций прямых в шинпроводе ШМТ-А 400 к кронштейнам, сборки секций угловых и компенсаторов. Так же клицы промежуточные и фиксирующие применяются, как технологические элементы, для сборки секций в блоки при монтаже шинпровода.

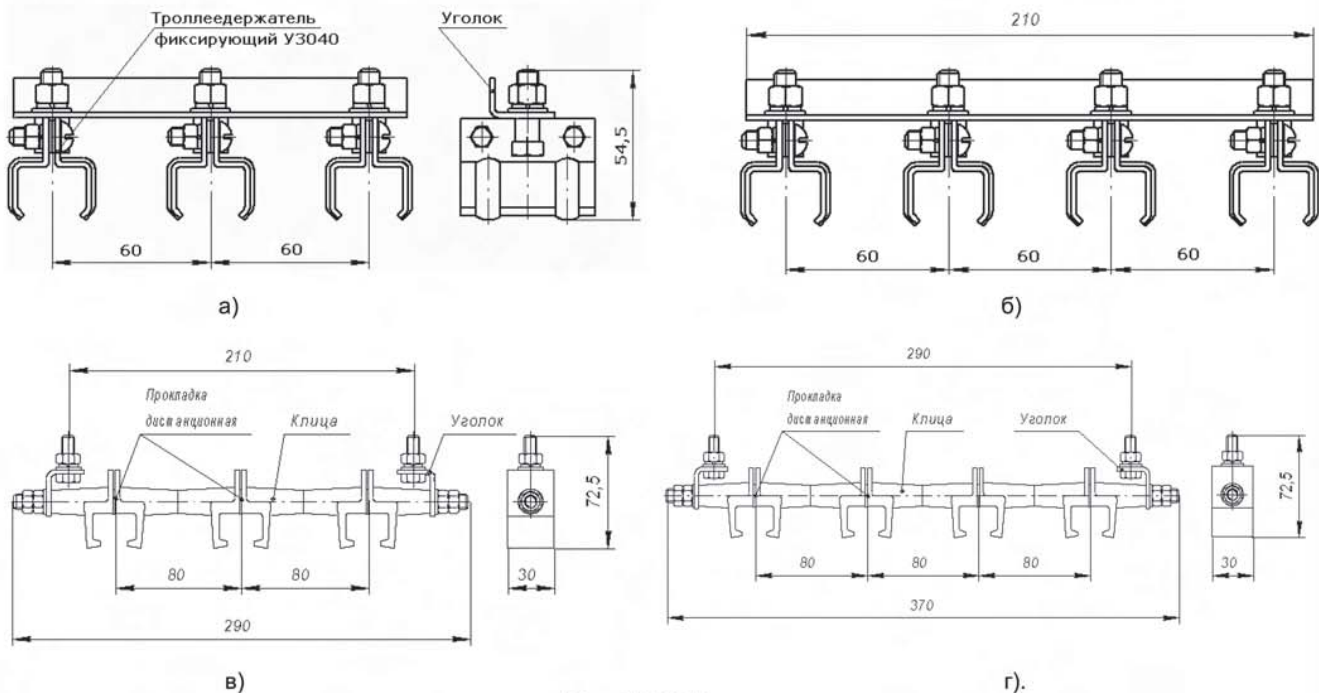


Рис. 5.6.12 Клицы

- а) – клица У3051;
- б) – клица У4051**;
- в) – клица У3079;
- г) – клица У4079**.

** - элементы четырехпроводных шинпроводов.

Планки компенсаторов У3048, У4048 (250 А), У3077 (400 А) (рис. 5.6.13)** служат для обеспечения жесткости троллейной линии в месте установки компенсаторов и состоят из двух уголков с отверстиями, с помощью которых планки крепятся к клицам У3079 (ШМТ – А 400) или представляют собой цельную сборно-сварную конструкцию из уголков и троллеедержателей фиксирующих (ШМТ – А 250).

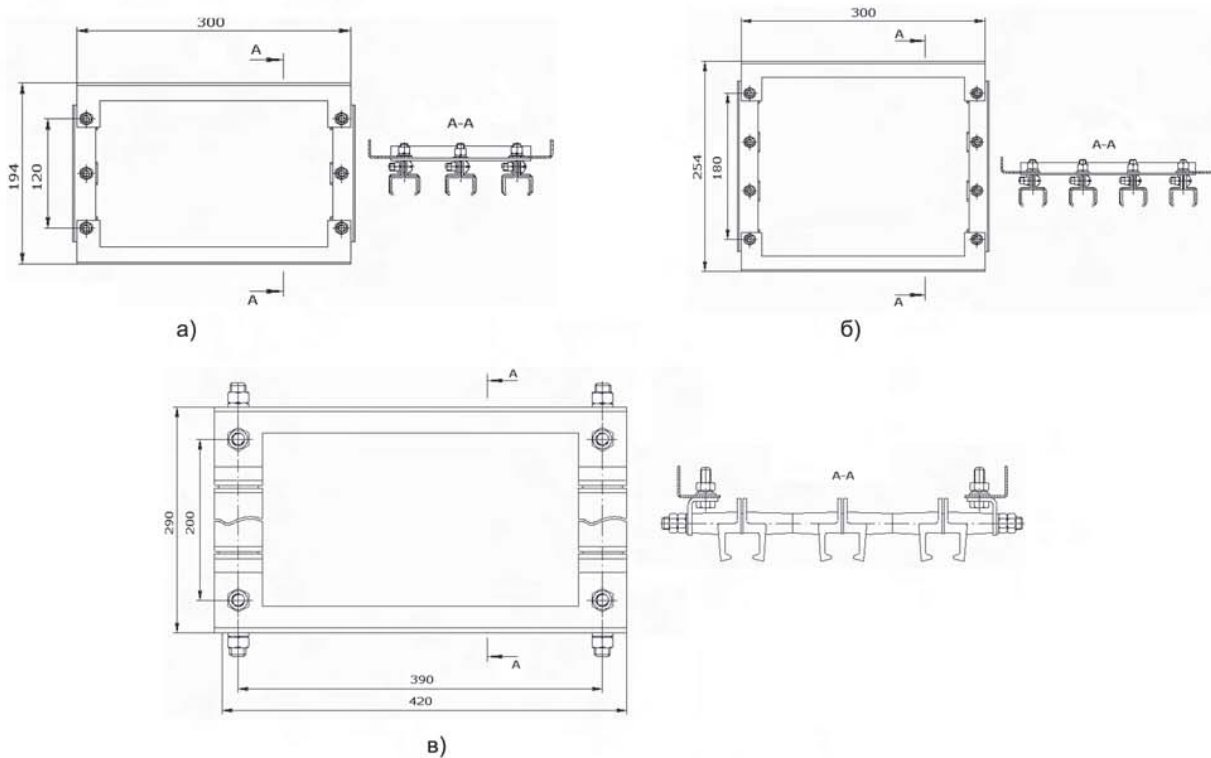


Рис. 5.6.13 Планки компенсаторов.

- а) – планка компенсаторов У3048;
 - б) – планка компенсаторов У4048**;
 - в) – планка компенсаторов У3077.
- ** - элементы четырехпроводных шинопроводов.

Кронштейны У3042, У3043, У3046 (250, 400 А) (рис. 5.6.14) изготавливаются из стального уголка. На консольной части имеются продолговатые отверстия, которые служат для установки клиц, фиксирующих троллеедержатели и регулировки их расположения в горизонтальной плоскости относительно подкранового пути. К концам кронштейнов У3042 и У3046 приварены вертикальные уголки, с помощью которых кронштейны закрепляются на подкрановых балках. Имеющиеся на вертикальных уголках овальные отверстия позволяют регулировать положение секций в вертикальной плоскости. Кронштейн У3043 крепится к монорельсам однорельсовых (тельферных) дорог и кран-балок с помощью прижимов.

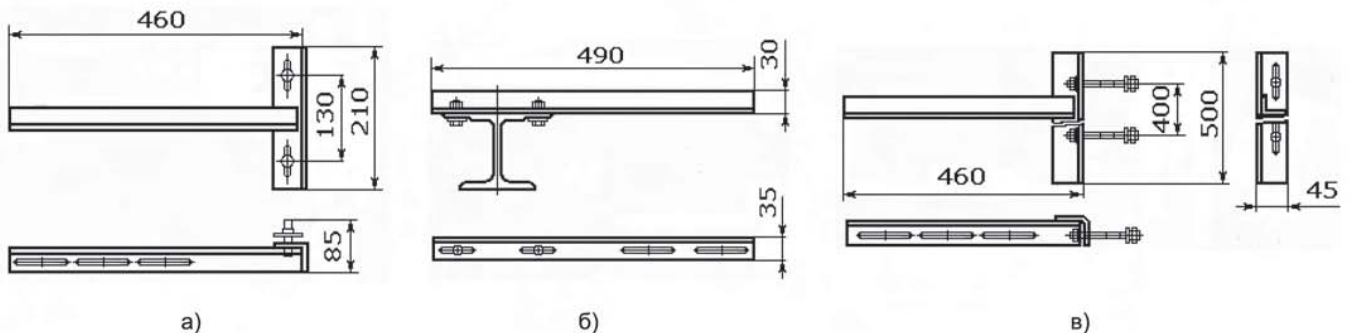


Рис. 5.6.14 Кронштейны

- а) – кронштейн У3042;
- б) – кронштейн У3043;
- в) – кронштейн У3046.

Указатель троллейный K271 (рис. 5.6.15) служит для сигнализации наличия напряжения на троллеях.

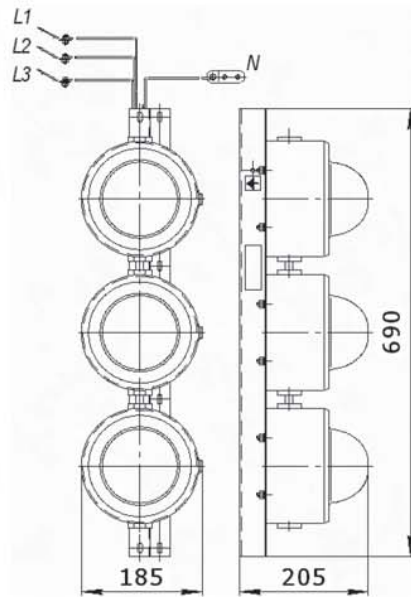


Рис.5.6.15 Указатель троллейный

ФОРМУЛИРОВАНИЕ ЗАКАЗА

В заказе необходимо указать: наименование, тип шинпровода и секций согласно структуре условного обозначения. Пример записи обозначения шинпровода троллейного алюминиевого на номинальный ток 250 А, климатического исполнения У2:

Шинпровод троллейный ШМТ - А 250 У2 ТУ 3449-012-05774835-2005 в составе:

- | | |
|---|----------|
| 1. Секция прямая однофазная (3000 мм) У3030 | - 30 шт. |
| 2. Соединитель У3033 У2 | - 24 шт. |
| 3. Зажим вводной У3034 У2 | - 3 шт. |
| 4. Заглушка торцевая У3037 У2 | - 6 шт. |
| 5. Токосъёмник на 40 А У3038 У2 | - 3 шт. |
| 6. Траверса У3039 У2 | - 1 шт. |
| 7. Кронштейн У3043 У2 | - 21 шт. |

Для получения дополнительной технической информации обращайтесь к специалистам ОАО «СОЭМИ» по адресу: shsoemi@naukabel.ru или по тел. (4725) 37-22-66.

РАЗДЕЛ 6



ЭЛЕКТРОМОНТАЖНЫЕ ИЗДЕЛИЯ

ЭЛЕКТРОМОНТАЖНЫЕ ИЗДЕЛИЯ

КАБЕЛЕНЕСУЩИЕ СИСТЕМЫ

В состав кабеленесущих систем входят: лотки для открытой проводки, аксессуары, предназначенные для соединения лотков, аксессуары для крепления их к стенам и потолкам, ящики протяжные.

Кабеленесущие системы применяются для открытой прокладки проводов и кабелей питающих и групповых осветительных сетей. Их применение повышает индустриализацию работ, существенно облегчает эксплуатацию осветительных сетей. В помещениях и цехах, где допускается открытая прокладка проводов и кабелей, применение этих систем позволяет значительно снизить трудоемкость монтажных работ. В случае необходимости провода или кабели могут быть легко демонтированы, быстро заменены другими, при этом могут быть изменены их количество, сечение, марка, а также и их трасса.

1. ЛОТКИ НЛ

Лотки металлические НЛ являются несущей конструкцией и предназначены для прокладки проводов и кабелей напряжением до 1000 В при выполнении открытых электропроводок и открытой прокладки кабельных линий с необходимыми поворотами и разветвлениями в горизонтальной и вертикальной плоскостях.

Материал лотков:

- вида климатического исполнения и категории размещения УЗ – сталь ГОСТ 16523;
- вида климатического исполнения и категории размещения УТ2,5 – оцинкованная сталь ГОСТ 14918.

Защитное покрытие лотков вида климатического исполнения и категории размещения УЗ – лакокрасочное.

Допускается по согласованию с потребителем поставка лотков в загрунтованном виде. На лотки вида климатического исполнения и категории размещения УТ2,5 защитное покрытие не наносится.

Лотки соответствуют ТУ 3449-017-05774835-2007.

Лотки устанавливаются на сборных кабельных конструкциях, на элементах строительных и технологических конструкций. Все соединения при монтаже лотков выполняются с помощью стандартных резьбовых крепежных изделий.

Надежный электрический контакт в местах соединения элементов обеспечивается заземляющими шайбами. Заземляющие шайбы необходимо устанавливать острыми выступами непосредственно к окрашенной поверхности.

При выполнении прямолинейных участков трассы одной ширины, прямые лотки НЛ5 – НЛ40 соединяют между собой путем ввода одного лотка в другой на 130 мм и скреплением стандартными резьбовыми крепежными изделиями, которые поставляются в комплекте с прямыми лотками.

Монтаж лотков производится как вплотную к стенам, так и на сборных кабельных конструкциях (полках, стойках, подвесах), а так же на конструкциях из монтажных перфорированных профилей и полос. Лотки НЛ прокладывают по основаниям, полкам и подвесам, соединяют их по несколько лотков в ряд, чтобы они примыкали друг к другу бортиками и образовывали широкую перфорированную плоскость.

Лотки применяются в общественных зданиях, гипермаркетах, складских строениях, офисных зданиях, помещениях промышленных предприятий и т.п.

При выборе расстояния между консолями или опорами/подвесами нужно принимать во внимание их несущую способность и предполагаемые нагрузки на лоток (см. **приложение 1**).

Использование систем кабельных лотков в качестве опоры для человека не предусмотрено.

СТРУКТУРА УСЛОВНОГО ОБОЗНАЧЕНИЯ ЛОТКОВ НЛ X-XXXц XX

НЛ	-	несущий лоток.
X	-	ширина (только для прямых лотков).
-	-	разделительный знак.
XXX	-	тип.
ц	-	покрытие цинком (только для УТ2,5).
XX	-	климатическое исполнение и категория размещения.

Пример записи при заказе:

Лоток прямой НЛ10-П1,87 УЗ ТУ 3449-017-05774835-2007;

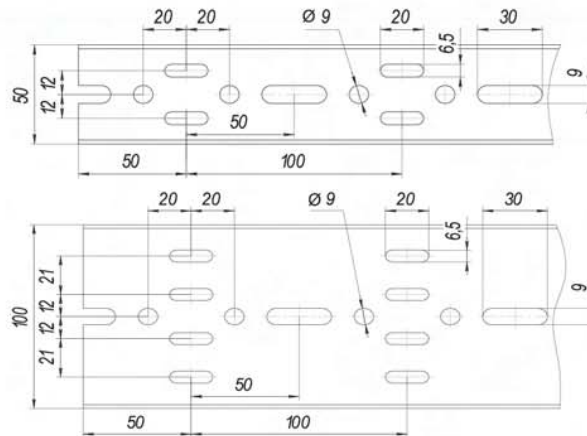
Лоток угловой НЛ-У45ц УТ2,5 ТУ 3449-017-05774835-2007;

Соединитель шарнирный НЛ-СШ УЗ ТУ 3449-017-05774835-2007.

Лотки прямые

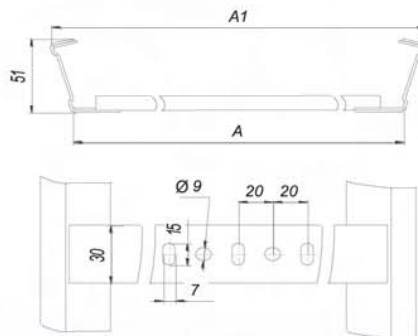
Прямые перфорированные лотки НЛ5 и НЛ10 (**рис.1.1**) представляют собой перфорированные швеллеры. Перфорация в дне служит для крепления лотков к металлоконструкциям, для крепления проводников и для присоединения шарнирных и переходных соединителей. Отверстия в стенках лотка служат для присоединения угловых и прямых лотков, а также присоединения лотков к цепи заземления.

Прямые лестничные лотки НЛ20, НЛ30 и НЛ40 (**рис.1.2**), представляют собой сварную металлоконструкцию, состоящую из двух бортов С-образного профиля и планок, установленных с шагом 374 мм. Стенки бортов имеют отверстия для присоединения угловых и прямых лотков, держателей и шарнирных соединителей, а также присоединения лотков к цепи заземления. Планки имеют перфорацию для крепления проводников.



Обозначение	Ширина, мм	Высота, мм	Длина, мм	Масса, кг
НЛ5-П1,87 УЗ	50	24	2000	1,56
НЛ5-П1,87ц УТ2,5				
НЛ10-П1,87 УЗ	100			2,51
НЛ10-П1,87ц УТ2,5				

Рис. 1.1



Обозначение	Ширина, мм		Высота, мм	Длина, мм	Масса, кг
	A	A1			
НЛ20-П1,87 УЗ	200	225	51	2000	4,24
НЛ20-П1,87ц УТ2,5					
НЛ30-П1,87 УЗ	300	325			4,67
НЛ30-П1,87ц УТ2,5					
НЛ40-П1,87 УЗ	400	425	4,99		
НЛ40-П1,87ц УТ2,5					

Рис. 1.2

Соединение прямых лотков производится путем ввода одного лотка в другой на 130 мм и креплением стандартными крепежными изделиями (рис. 1.3).

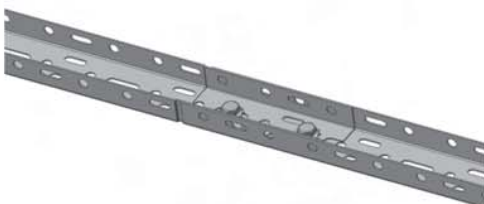
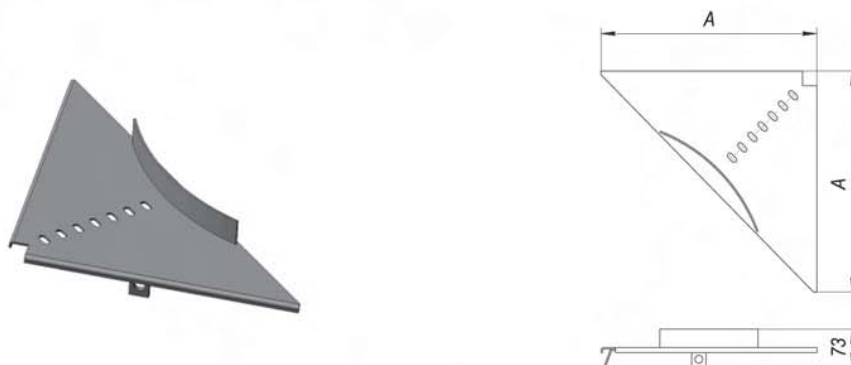


Рис. 1.3

Лотки угловые НЛ-У45; НЛ-У95

Угловые лотки НЛ-У45; НЛ-У95 (рис.1.4) предназначены для формирования углов поворота проводников в горизонтальной плоскости, для лотков типа НЛ-20; НЛ-30; НЛ-40.

Угловые лотки представляют собой равнобедренный прямоугольный треугольник. По гипотенузе треугольника имеется борт, отогнутый вверх и предназначенный для удерживания проводников.



Обозначение	A, мм	Радиус поворота проводников, мм	Масса, кг
НЛ-У45 УЗ	300	450	0,73
НЛ-У45ц УТ2,5			
НЛ-У95 УЗ	600	950	2,22
НЛ-У95ц УТ2,5			

Рис. 1.4

В случае если радиус поворота прокладываемого проводника превышает ширину лотка, на борта соединяемых под прямым углом лотков устанавливают угловые лотки НЛ-У45 – для радиуса поворота до 450 мм, или НЛ-У95 – для радиуса поворота до 950 мм (рис.1.5).

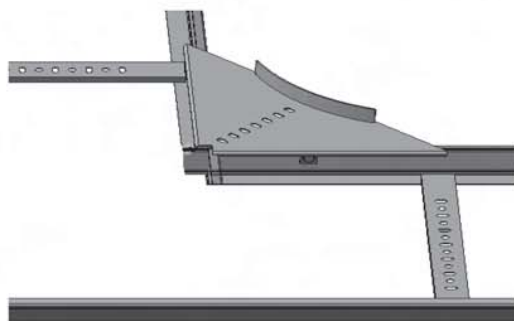
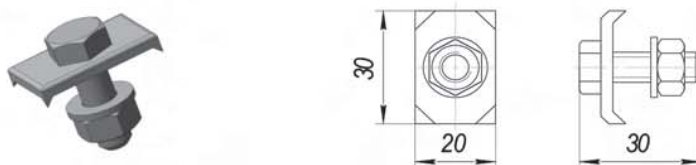


Рис. 1.5

Прижим НЛ-ПР

Прижим НЛ-ПР (рис. 1.6) предназначен для крепления прямых лотков НЛ20 - НЛ40 к металлоконструкциям. Прижим представляет собой прямоугольную планку с заостренными углами.



Обозначение	Масса, кг
НЛ-ПР УЗ	0,034

Рис. 1.6

Крепление прямых лотков НЛ20 - НЛ40 к полкам кабельных конструкций или подвескам осуществляется прижимом НЛ-ПР (рис. 1.7), а прямых лотков НЛ5 и НЛ10 – стандартными резьбовыми крепежными изделиями через перфорацию на дне.

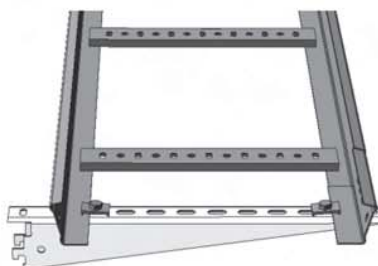
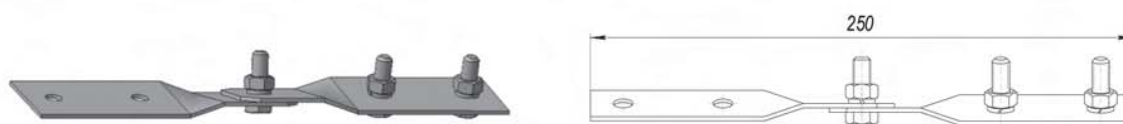


Рис. 1.7

Соединитель шарнирный НЛ-СШ

Шарнирный соединитель НЛ-СШ (рис.1.8) предназначен для соединения под углом от 0° до 90° прямых лотков типа НЛ-20, НЛ-30 и НЛ-40 в вертикальной плоскости, а прямых секций НЛ-5 и НЛ-10 – также и в горизонтальной. Соединитель состоит из двух пластин, соединенных шарнирно.



Обозначение	Масса, кг
НЛ-СШ УЗ	0,24
НЛ-СШц УТ2,5	

Рис. 1.8

Для изменения направления трассы в вертикальном направлении выполняется переход, при помощи прямого лотка (или его части) и двух шарнирных соединителей.

При выполнении перехода в середине прямого лотка (или в местах стыка) шарнирные соединители закрепляют снаружи бортов прямых лотков и прямого лотка, с помощью которого осуществляется переход (рис.1.9).

При выполнении перехода на конце одного из уровней лотков шарнирные соединители могут устанавливаться как внутри бортов прямых лотков НЛ20 - НЛ40, так и снаружи (рис.1.10).



Рис. 1.9



Рис. 1.10

2. ЛОТКИ ЛМс

Лотки монтажные ЛМс предназначены для прокладки проводов и кабелей напряжением до 1000 В и применяются для выполнения магистральных участков сетей, стояков, мостиков, ответвлений и спусков от основных лотковых трасс.

Материал лотков вида климатического исполнения и категории размещения УТ2,5 – оцинкованная сталь ГОСТ 14918, защитное покрытие не наносится.

Лотки устанавливаются на сборных кабельных конструкциях, на элементах строительных и технологических конструкций.

Все соединения при монтаже лотков выполняются с помощью стандартных резьбовых крепежных изделий.

Надежный электрический контакт в местах соединения элементов обеспечивается наличием защитного металлического покрытия контактных мест.

В состав лотков входят готовые для сборки элементы, обеспечивающие создание трассы с необходимыми поворотами и разветвлениями в горизонтальной и вертикальной плоскостях:

- лотки прямые в комплекте с соединителями,
- лотки угловые,
- лотки тройниковые,
- лотки крестообразные,
- лотковый соединительный переходник (левый, правый),
- разделитель,
- крышки лотков в комплекте со скобами.

Расстояние между опорами может быть увеличено при отсутствии сосредоточенной и снижении интенсивности распределенной нагрузки. Зависимость между интенсивностью распределенной нагрузки и расстоянием между опорами приведены в **приложении 1**.

Лотки соответствуют ТУ 3449-010-05774835-2005.

Лотки применяются в общественных зданиях, гипермаркетах, складских строениях, офисных зданиях, помещениях промышленных предприятий и т.п.

Использование систем кабельных лотков в качестве опоры для человека не предусмотрено.

СТРУКТУРА УСЛОВНОГО ОБОЗНАЧЕНИЯ ЛОТКОВ ЛМс-XXX ХхХ-Хц ХХ

ЛМс	-	лоток монтажный старооскольский.
-	-	разделительный знак.
XXX	-	тип.
Х	-	ширина лотка.
Х	-	высота борта.
-	-	разделительный знак.
Х	-	толщина стенки (только для прямых лотков).
ц	-	покрытие цинком (только для УТ2,5).
ХХ	-	климатическое исполнение и категория размещения.

СТРУКТУРА УСЛОВНОГО ОБОЗНАЧЕНИЯ КРЫШЕК ЛОТКОВ ЛМсК-XXX Хц ХХ

ЛМс	-	лоток монтажный старооскольский.
К	-	крышка.
-	-	разделительный знак.
XXX	-	тип.
Х	-	ширина лотка.
ц	-	покрытие цинком (только для УТ2,5).
ХХ	-	климатическое исполнение и категория размещения.

Пример записи при заказе:

Лоток прямой ЛМс-ПЗН 100х65-1,0ц УТ2,5 ТУ 3449-010-05774835-2005;

Крышка лотка прямого ЛМсК-ПЗ 100ц УТ2,5 ТУ 3449-010-05774835-2005;

Лоток угловой ЛМс-45В 100х65ц УТ2,5 ТУ 3449-010-05774835-2005;

Разделитель лотковый ЛМс-Р 65ц УТ2,5 ТУ 3449-010-05774835-2005.

Лотки прямые

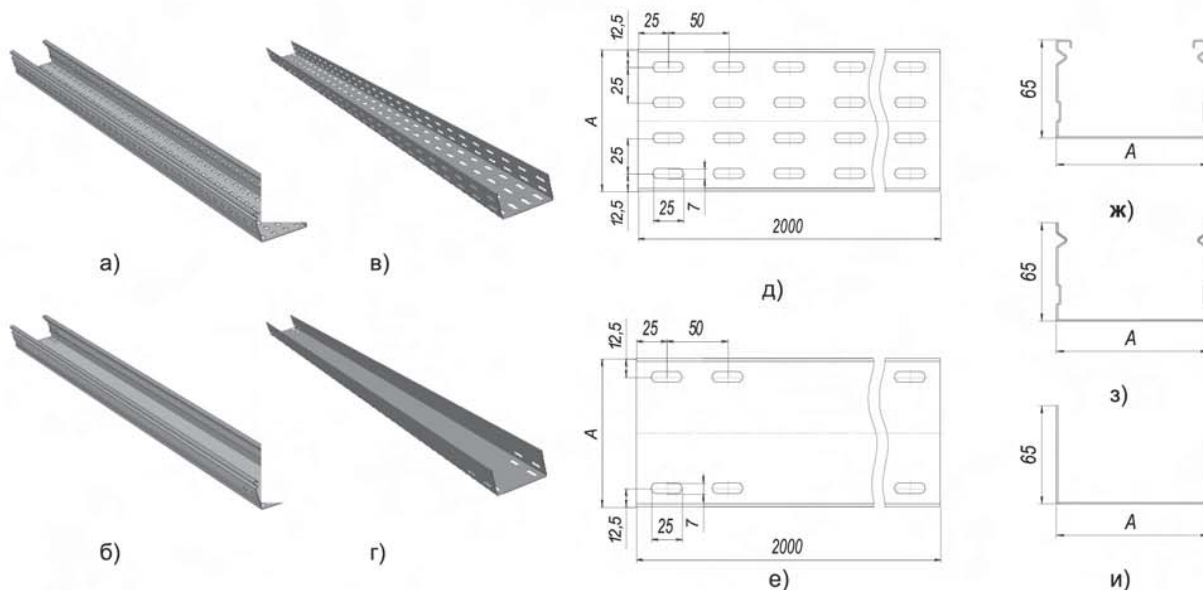
Лотки прямые (рис. 2.1) изготавливаются четырех типов:

- перфорированные замковые - ЛМс-ПЗ;
- неперфорированные (с отверстиями на бортах для соединения) замковые - ЛМс-ПЗН;
- перфорированные - ЛМс-П;
- неперфорированные (с отверстиями на бортах для соединения) - ЛМс-ПН.

Стандартная длина прямого лотка - 2 м, однако, возможно изготовление под заказ лотков прямых ЛМс-ПЗ и ЛМс-ПЗН длиной до 3 м; лотков прямых ЛМс-П и ЛМс-ПН длиной до 2,5 м.

Стандартная высота борта 65 мм, однако, возможно изготовление под заказ лотков с высотой борта 50; 100 и 150 мм. Лотки замкового типа изготавливаются только с высотой борта 65 мм.

Лотки монтируются как вплотную к стенам, так и на сборных кабельных конструкциях (полках, стойках, подвесах), а также на конструкциях из монтажных перфорированных профилей и полос.



Обозначение	Ширина А, мм	Масса, кг	Рис.	
ЛМс-ПЗ 100x65-0,8ц УТ2,5	100	3,00	а; д; ж.	
ЛМс-ПЗ 100x65-1,0ц УТ2,5		3,75		
ЛМс-ПЗ 100x65-1,5ц УТ2,5		5,25	а; д; з.	
ЛМс-ПЗН 100x65-0,8ц УТ2,5		3,26	б; е; ж.	
ЛМс-ПЗН 100x65-1,0ц УТ2,5		4,05		
ЛМс-ПЗН 100x65-1,5ц УТ2,5		5,67	б; е; з.	
ЛМс-ПЗ 200x65-0,8ц УТ2,5	200	4,08	а; д; ж.	
ЛМс-ПЗ 200x65-1,0ц УТ2,5		5,10		
ЛМс-ПЗ 200x65-1,5ц УТ2,5		7,14	а; д; з.	
ЛМс-ПЗН 200x65-0,8ц УТ2,5		4,51	б; е; ж.	
ЛМс-ПЗН 200x65-1,0ц УТ2,5		5,59		
ЛМс-ПЗН 200x65-1,5ц УТ2,5		7,83	б; е; з.	
ЛМс-ПЗ 300x65-1,0ц УТ2,5	300	6,55	а; д; ж.	
ЛМс-ПЗ 300x65-1,5ц УТ2,5		9,17		
ЛМс-ПЗН 300x65-1,0ц УТ2,5		7,14	б; е; ж.	
ЛМс-ПЗН 300x65-1,5ц УТ2,5		9,99		
ЛМс-ПЗ 400x65-1,0ц УТ2,5		400	7,80	а; д; ж.
ЛМс-ПЗ 400x65-1,5ц УТ2,5			10,92	
ЛМс-ПЗН 400x65-1,0ц УТ2,5	8,69		б; е; ж.	
ЛМс-ПЗН 400x65-1,5ц УТ2,5	12,17			
ЛМс-П 500x65-1,5ц УТ2,5	500		12,90	в; д; и.
ЛМс-ПН 500x65-1,5ц УТ2,5			14,70	г; е; и.
ЛМс-П 600x65-1,5ц УТ2,5	600	14,94	в; д; и.	
ЛМс-ПН 600x65-1,5ц УТ2,5		17,06	г; е; и.	

Рис. 2.1

Соединение прямых лотков в одной плоскости выполняют с помощью специальных соединителей ЛМс-СЛ (рис. 2.2) и креплением стандартными крепежными изделиями, которые обеспечивают надежный контакт и непрерывность электрической цепи. Соединители лотковые и крепежные элементы поставляются в комплекте с прямыми лотками.



Рис. 2.2

Крышки лотков прямых



Обозначение	Ширина, мм	Масса, кг	Рис.
ЛМсК-ПЗ 100ц УТ2,5	100	1,76	а
ЛМсК-ПЗ 200ц УТ2,5	200	3,03	
ЛМсК-ПЗ 300ц УТ2,5	300	4,29	
ЛМсК-ПЗ 400ц УТ2,5	400	5,55	
ЛМсК-П 500ц УТ2,5	500	6,53	б
ЛМсК-П 600ц УТ2,5	600	7,78	

Рис. 2.3

Крепление крышек прямых лотков (кроме лотков замкового типа) осуществляется при помощи скоб ЛМс-СП (рис. 2.4). Скобы с крепежными элементами входят в комплект крышки прямого лотка.

Крепление крышек лотков замкового типа осуществляется простым защелкиванием и не требует никаких дополнительных аксессуаров.

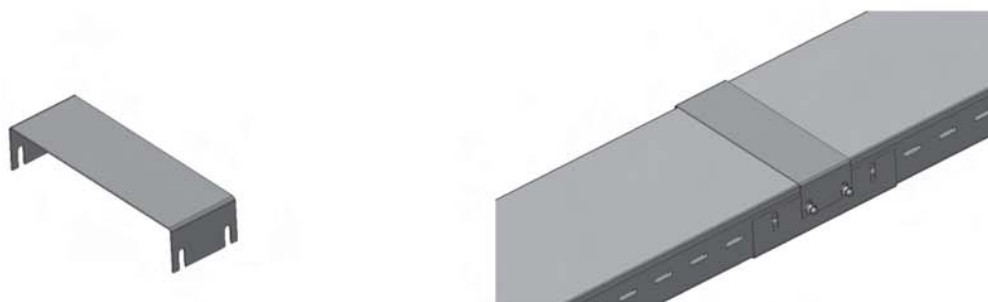


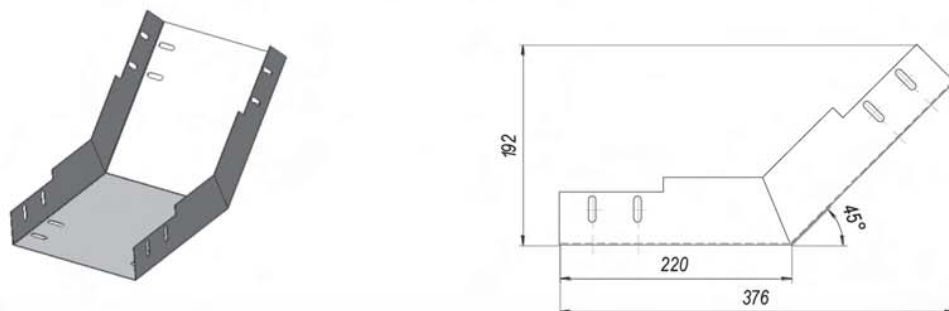
Рис. 2.4

Лотки фасонные

Лотки фасонные (рис. 2.5 – 2.13) предназначены для изменения направления кабельной трассы в вертикальной и горизонтальной плоскостях. Крепежные элементы для соединения с прямыми лотками поставляются в комплекте.

Лотки фасонные изготавливаются неперфорированными (с отверстиями на бортах для соединения). Стандартная высота борта 65 мм, однако, возможно изготовление под заказ лотков фасонных с высотой борта 50 - 150 мм. Толщина стенок лотков фасонных – 0,8 мм.

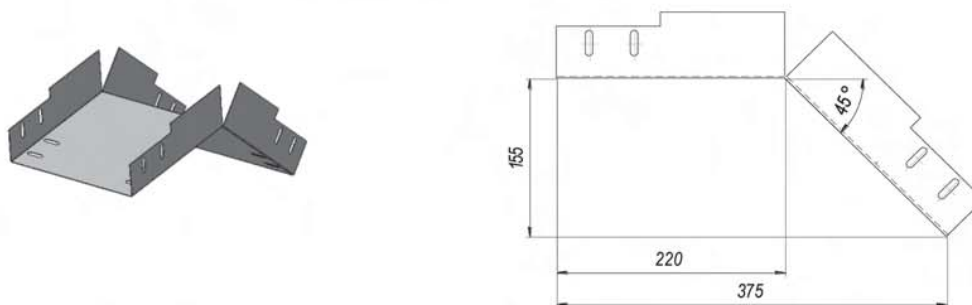
Лоток угловой для поворота трассы вверх под углом 45° ЛМс-45В



Обозначение	Ширина, мм	Масса, кг
ЛМс-45В 100х65ц УТ2,5	100	0,56
ЛМс-45В 200х65ц УТ2,5	200	0,84
ЛМс-45В 300х65ц УТ2,5	300	1,12
ЛМс-45В 400х65ц УТ2,5	400	1,39
ЛМс-45В 500х65ц УТ2,5	500	1,67
ЛМс-45В 600х65ц УТ2,5	600	1,95

Рис. 2.5

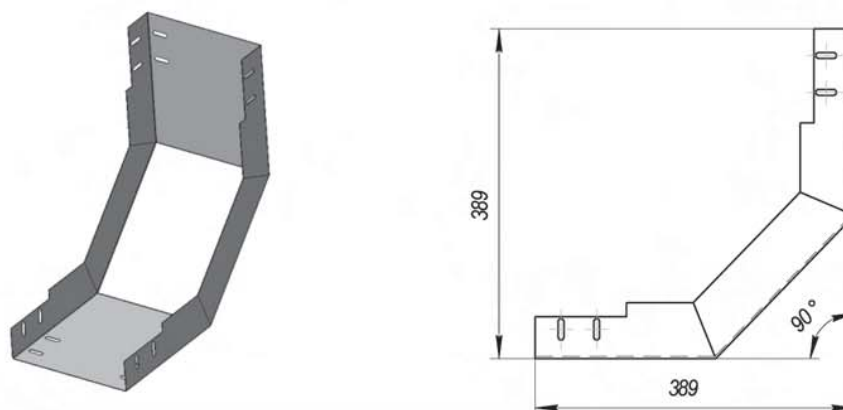
Лоток угловой для поворота трассы вниз под углом 45° ЛМс-45Н



Обозначение	Ширина, мм	Масса, кг
ЛМс-45Н 100х65ц УТ2,5	100	0,58
ЛМс-45Н 200х65ц УТ2,5	200	0,86
ЛМс-45Н 300х65ц УТ2,5	300	1,13
ЛМс-45Н 400х65ц УТ2,5	400	1,41
ЛМс-45Н 500х65ц УТ2,5	500	1,69
ЛМс-45Н 600х65ц УТ2,5	600	1,96

Рис. 2.6

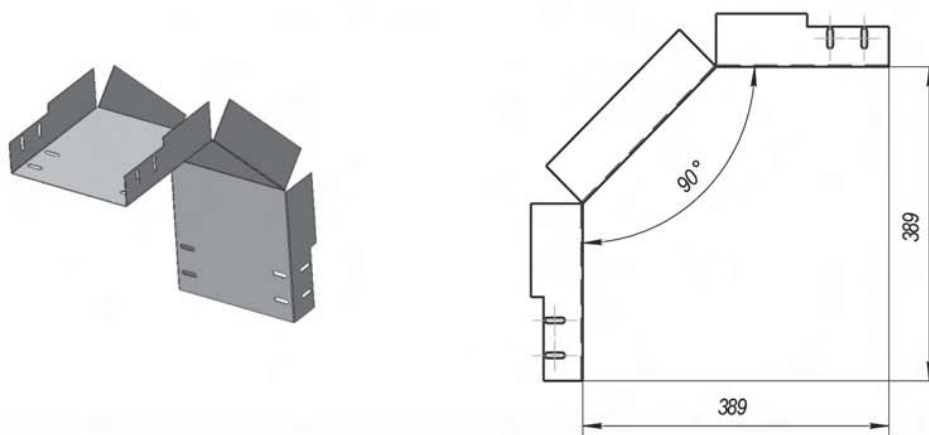
Лоток угловой для поворота трассы вверх под углом 90° ЛМс-90В



Обозначение	Ширина, мм	Масса, кг
ЛМс-90В 100х65ц УТ2,5	100	0,89
ЛМс-90В 200х65ц УТ2,5	200	1,32
ЛМс-90В 300х65ц УТ2,5	300	1,75
ЛМс-90В 400х65ц УТ2,5	400	2,17
ЛМс-90В 500х65ц УТ2,5	500	2,6
ЛМс-90В 600х65ц УТ2,5	600	3,03

Рис. 2.7

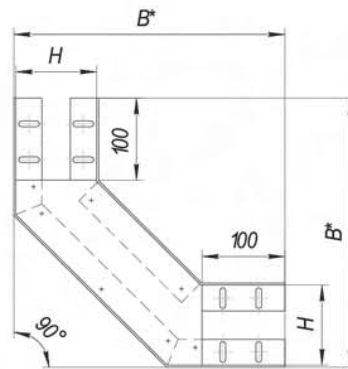
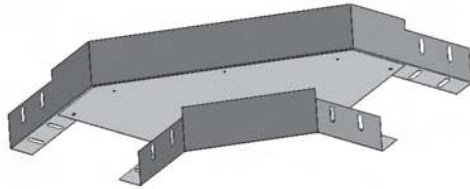
Лоток угловой для поворота трассы вниз под углом 90° ЛМс-90Н



Обозначение	Ширина, мм	Масса, кг
ЛМс-90Н 100х65ц УТ2,5	100	0,93
ЛМс-90Н 200х65ц УТ2,5	200	1,35
ЛМс-90Н 300х65ц УТ2,5	300	1,78
ЛМс-90Н 400х65ц УТ2,5	400	2,21
ЛМс-90Н 500х65ц УТ2,5	500	2,64
ЛМс-90Н 600х65ц УТ2,5	600	3,06

Рис. 2.8

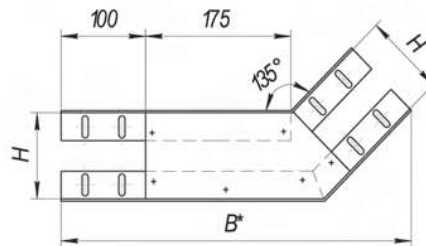
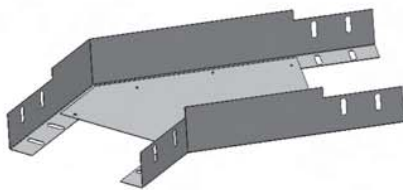
Лоток угловой для поворота трассы в горизонтальной плоскости под углом 90° ЛМс-90Г



Обозначение	Ширина H, мм	B, мм	Масса, кг
ЛМс-90Г 100х65ц УТ2,5	100	326	0,72
ЛМс-90Г 200х65ц УТ2,5	200	426	1,08
ЛМс-90Г 300х65ц УТ2,5	300	526	1,56
ЛМс-90Г 400х65ц УТ2,5	400	626	2,13
ЛМс-90Г 500х65ц УТ2,5	500	726	2,8
ЛМс-90Г 600х65ц УТ2,5	600	826	3,59

Рис. 2.9

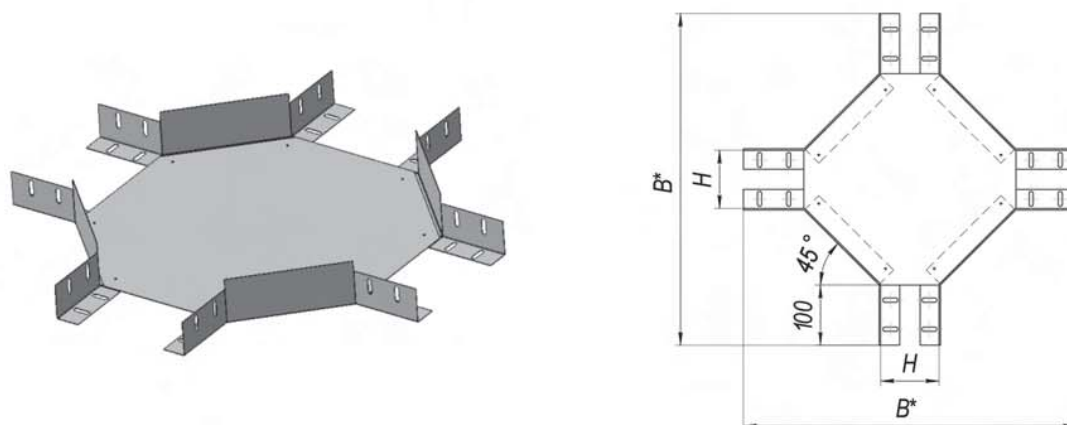
Лоток угловой для поворота трассы в горизонтальной плоскости под углом 135° ЛМс-135Г



Обозначение	Ширина H, мм	B, мм	Масса, кг
ЛМс-135Г 100х65ц УТ2,5	100	418	0,65
ЛМс-135Г 200х65ц УТ2,5	200	488	0,89
ЛМс-135Г 300х65ц УТ2,5	300	558	1,18
ЛМс-135Г 400х65ц УТ2,5	400	628	1,51
ЛМс-135Г 500х65ц УТ2,5	500	698	1,86
ЛМс-135Г 600х65ц УТ2,5	600	768	2,34

Рис. 2.10

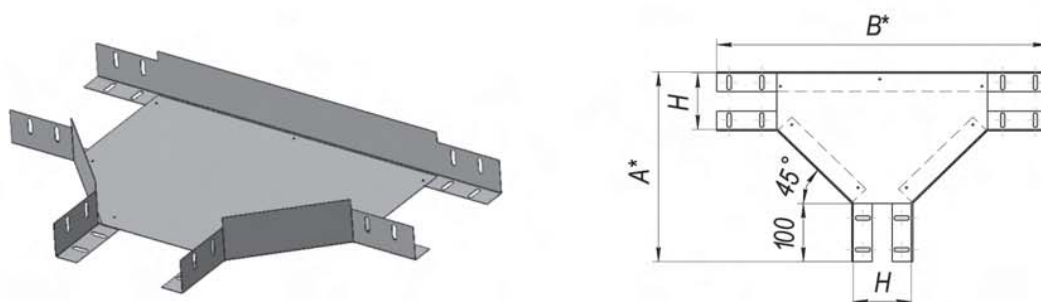
Лоток крестообразный ЛМс-К



Обозначение	Ширина H, мм	B, мм	Масса, кг
ЛМс-К 100x65ц УТ2,5	100	551	1,48
ЛМс-К 200x65ц УТ2,5	200	651	1,99
ЛМс-К 300x65ц УТ2,5	300	751	2,62
ЛМс-К 400x65ц УТ2,5	400	851	3,37
ЛМс-К 500x65ц УТ2,5	500	951	4,25
ЛМс-К 600x65ц УТ2,5	600	1051	5,26

Рис. 2.11

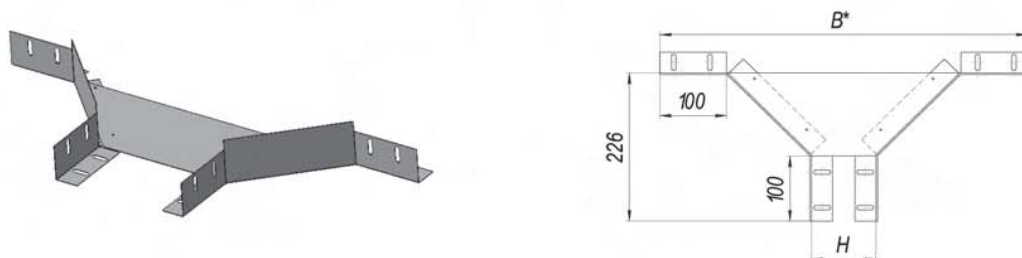
Лоток тройниковый ЛМс-Т



Обозначение	Ширина H, мм	A, мм	B, мм	Масса, кг
ЛМс-Т 100x65ц УТ2,5	100	326	551	1,18
ЛМс-Т 200x65ц УТ2,5	200	426	651	1,67
ЛМс-Т 300x65ц УТ2,5	300	526	751	2,27
ЛМс-Т 400x65ц УТ2,5	400	625	851	2,68
ЛМс-Т 500x65ц УТ2,5	500	726	951	3,87
ЛМс-Т 600x65ц УТ2,5	600	826	1051	4,85

Рис. 2.12

Лоток ответвительный для получения боковых отводов кабельной трассы ЛМс-О

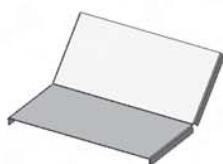


Обозначение	Ширина Н, мм	В, мм	Масса, кг
ЛМс-О 100х65ц УТ2,5	100	551	0,65
ЛМс-О 200х65ц УТ2,5	200	651	0,73
ЛМс-О 300х65ц УТ2,5	300	751	0,81
ЛМс-О 400х65ц УТ2,5	400	851	0,89
ЛМс-О 500х65ц УТ2,5	500	951	0,97
ЛМс-О 600х65ц УТ2,5	600	1051	1,05

Рис. 2.13

Крышки лотков фасонных

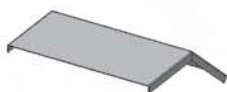
Крышка лотка углового для поворота трассы вверх под углом 45° ЛМсК-45В



Обозначение	Ширина Н, мм	Масса, кг
ЛМсК-45В 100ц УТ2,5	100	0,14
ЛМсК-45В 200ц УТ2,5	200	0,26
ЛМсК-45В 300ц УТ2,5	300	0,37
ЛМсК-45В 400ц УТ2,5	400	0,49
ЛМсК-45В 500ц УТ2,5	500	0,6
ЛМсК-45В 600ц УТ2,5	600	0,72

Рис. 2.14

Крышка лотка углового для поворота трассы вниз под углом 45° ЛМсК-45Н



Обозначение	Ширина Н, мм	Масса, кг
ЛМсК-45Н 100ц УТ2,5	100	0,22
ЛМсК-45Н 200ц УТ2,5	200	0,4
ЛМсК-45Н 300ц УТ2,5	300	0,58
ЛМсК-45Н 400ц УТ2,5	400	0,77
ЛМсК-45Н 500ц УТ2,5	500	0,95
ЛМсК-45Н 600ц УТ2,5	600	1,13

Рис. 2.15

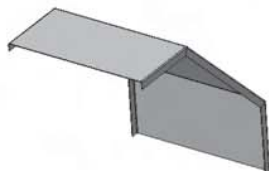
Крышка лотка углового для поворота трассы вверх под углом 90° ЛМсК-90В



Обозначение	Ширина Н, мм	Масса, кг
ЛМсК-90В 100ц УТ2,5	100	0,28
ЛМсК-90В 200ц УТ2,5	200	0,51
ЛМсК-90В 300ц УТ2,5	300	0,74
ЛМсК-90В 400ц УТ2,5	400	0,97
ЛМсК-90В 500ц УТ2,5	500	1,2
ЛМсК-90В 600ц УТ2,5	600	1,43

Рис. 2.16

Крышка лотка углового для поворота трассы вниз под углом 90° ЛМсК-90Н



Обозначение	Ширина Н, мм	Масса, кг
ЛМсК-90Н 100ц УТ2,5	100	0,45
ЛМсК-90Н 200ц УТ2,5	200	0,81
ЛМсК-90Н 300ц УТ2,5	300	1,18
ЛМсК-90Н 400ц УТ2,5	400	1,6
ЛМсК-90Н 500ц УТ2,5	500	1,9
ЛМсК-90Н 600ц УТ2,5	600	2,3

Рис. 2.17

Крышка лотка углового для поворота трассы в горизонтальной плоскости под углом 90° ЛМсК-90Г



Обозначение	Ширина Н, мм	Масса, кг
ЛМсК-90Г 100ц УТ2,5	100	0,22
ЛМсК-90Г 200ц УТ2,5	200	0,52
ЛМсК-90Г 300ц УТ2,5	300	1,01
ЛМсК-90Г 400ц УТ2,5	400	1,63
ЛМсК-90Г 500ц УТ2,5	500	2,4
ЛМсК-90Г 600ц УТ2,5	600	3,3

Рис. 2.18

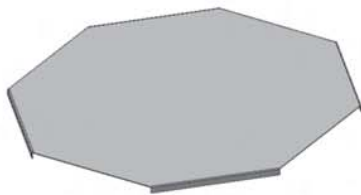
Крышка лотка углового для поворота трассы в горизонтальной плоскости под углом 135° ЛМсК-135Г



Обозначение	Ширина Н, мм	Масса, кг
ЛМсК-135Г 100ц УТ2,5	100	0,16
ЛМсК-135Г 200ц УТ2,5	200	0,4
ЛМсК-135Г 300ц УТ2,5	300	0,72
ЛМсК-135Г 400ц УТ2,5	400	1,18
ЛМсК-135Г 500ц УТ2,5	500	1,52
ЛМсК-135Г 600ц УТ2,5	600	2,03

Рис. 2.19

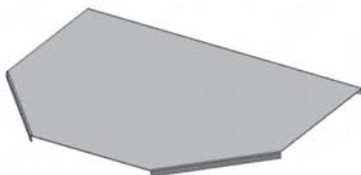
Крышка лотка крестообразного ЛМсК-К



Обозначение	Ширина Н, мм	Масса, кг
ЛМсК-К 100ц УТ2,5	100	0,62
ЛМсК-К 200ц УТ2,5	200	1,13
ЛМсК-К 300ц УТ2,5	300	1,76
ЛМсК-К 400ц УТ2,5	400	2,51
ЛМсК-К 500ц УТ2,5	500	3,39
ЛМсК-К 600ц УТ2,5	600	4,4

Рис. 2.20

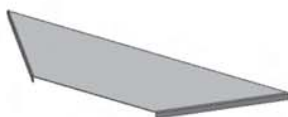
Крышка лотка тройникового ЛМсК-Т



Обозначение	Ширина Н, мм	Масса, кг
ЛМсК-Т 100ц УТ2,5	100	0,47
ЛМсК-Т 200ц УТ2,5	200	0,87
ЛМсК-Т 300ц УТ2,5	300	1,43
ЛМсК-Т 400ц УТ2,5	400	2,12
ЛМсК-Т 500ц УТ2,5	500	2,94
ЛМсК-Т 600ц УТ2,5	600	3,8

Рис. 2.21

Крышка лотка ответвительного ЛМсК-О



Обозначение	Ширина Н, мм	Масса, кг
ЛМсК-О 100ц УТ2,5	100	0,19
ЛМсК-О 200ц УТ2,5	200	0,27
ЛМсК-О 300ц УТ2,5	300	0,35
ЛМсК-О 400ц УТ2,5	400	0,43
ЛМсК-О 500ц УТ2,5	500	0,51
ЛМсК-О 600ц УТ2,5	600	0,59

Рис. 2.22

Крепление крышек фасонных лотков осуществляется при помощи скоб ЛМс-СФ (рис. 2.23). Скобы с крепежными элементами входят в комплект крышек фасонных лотков.

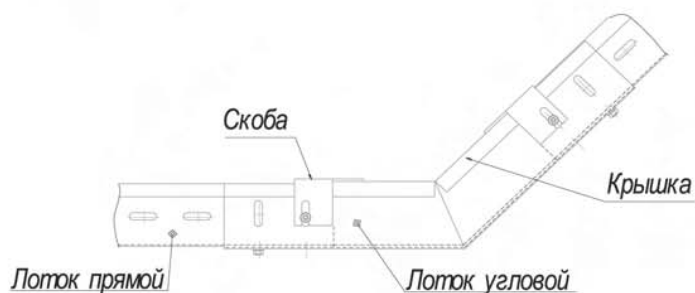
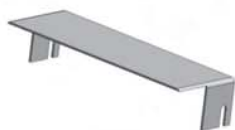
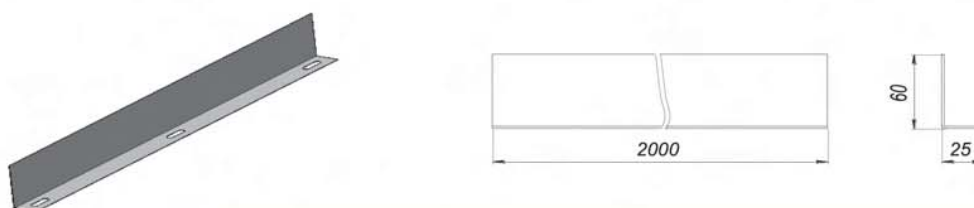


Рис. 2.23

Разделитель лотковый ЛМс-Р

Разделитель лотковый (рис. 2.24) предназначен для разделения кабелей и линий с различными напряжениями или функциями в кабельных лотках.



Обозначение	Толщина, мм	Масса, кг
ЛМс-Р 65ц УТ2,5	0,8	1,05

Рис. 2.24

Разделитель лотковый устанавливается внутрь прямого лотка и крепится стандартными крепежными изделиями, входящими в комплект поставки (рис. 2.25).

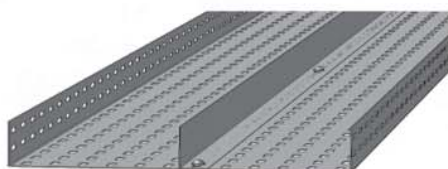
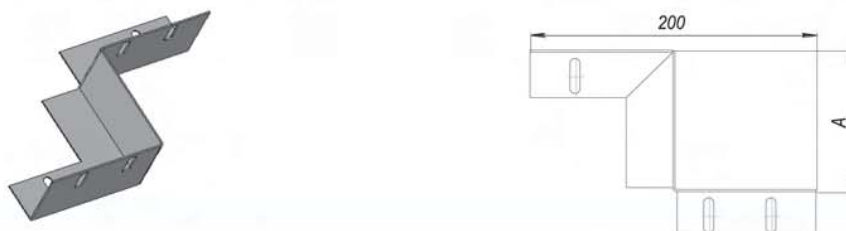


Рис. 2.25

Переходник соединительный ЛМс-СП

Переходник соединительный (рис. 2.26) предназначен для изменения ширины трассы на 50; 100; 150 или 200 мм.



Обозначение		Ширина А, мм	Толщина, мм	Масса, кг
Правый	Левый			
ЛМс-СПП 50х65ц УТ2,5	ЛМс-СПЛ 50х65ц УТ2,5	50	1,5	0,3
ЛМс-СПП 100х65ц УТ2,5	ЛМс-СПЛ 100х65ц УТ2,5	100		0,4

Рис. 2.26

Переходник соединительный устанавливается на стыках прямых лотков разной ширины вместо стандартного соединителя и крепится стандартными крепежными изделиями, входящими в комплект поставки прямых лотков (рис. 2.27).



Рис. 2.27

3. КОНСТРУКЦИИ КАБЕЛЬНЫЕ СБОРНЫЕ

Конструкции кабельные сборные (далее изделия) предназначены для прокладки кабелей, а также для установки на них лотков и коробов.

Вид климатического исполнения и категория размещения изделий – УТ1,5 (эксплуатация в умеренном, а также в сухом и влажном тропическом климате на открытом воздухе) и УЗ (эксплуатация в закрытых помещениях с естественной вентиляцией) по ГОСТ 15150.

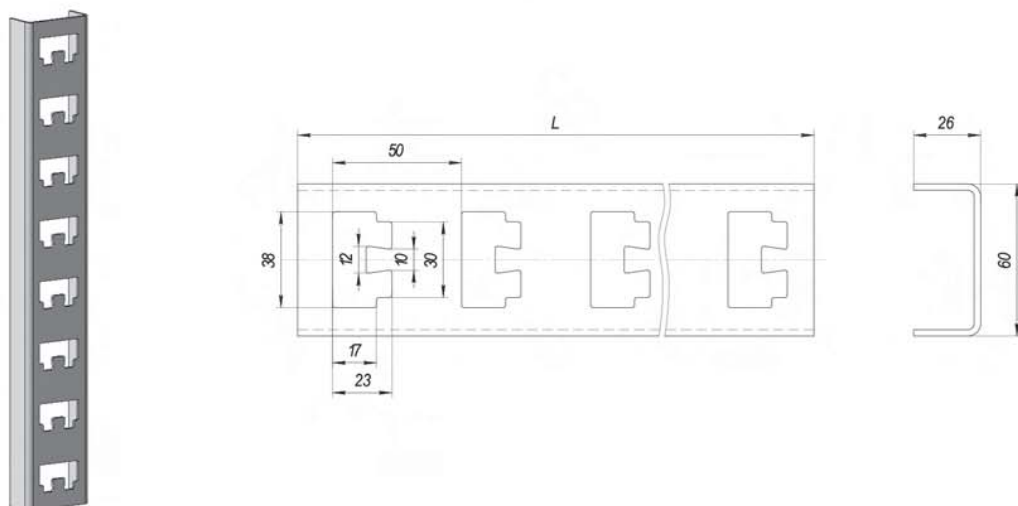
Изделия соответствуют ТУ 3449-020-05774835-2008.

В состав изделий входят готовые к монтажу элементы:

1. Стойки – для установки на них полок.
2. Полки – для укладки на них кабелей и установки на них лотков и коробов.
3. Скоба – для крепления стоек к строительным конструкциям.

Стойка кабельная

Стойки (рис. 3.1) крепятся к строительным конструкциям сваркой или пристрелкой с применением скобы К1157. Стойки кабельные служат для установки полок К1160 – К1163.



Обозначение	Длина L, мм	Масса, кг
K1150 УЗ	400	0,7
K1150ц УТ1,5		
K1151 УЗ	600	1,04
K1151ц УТ1,5		
K1152 УЗ	800	1,5
K1152ц УТ1,5		
K1153 УЗ	1200	2,3
K1153ц УТ1,5		
K1154 УЗ	1800	3,21
K1154ц УТ1,5		
K1155 УЗ	2200	4,3
K1155ц УТ1,5		

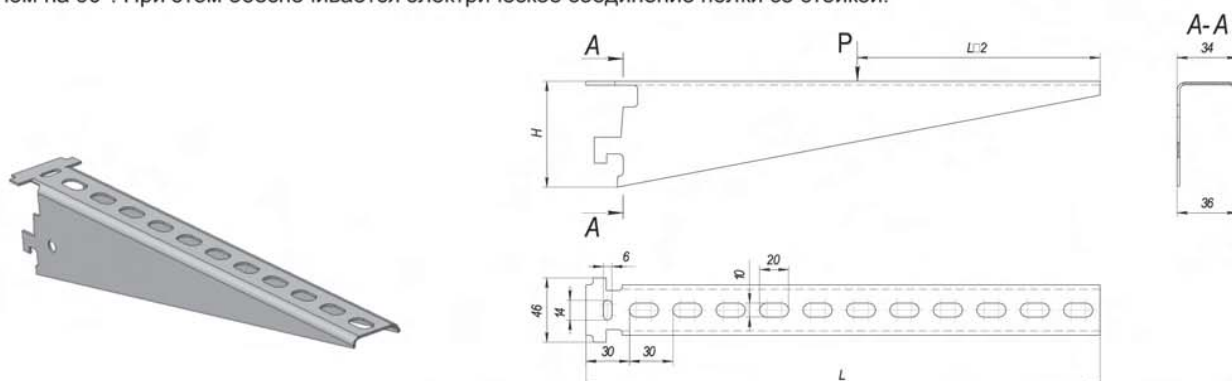
Рис. 3.1

Пример записи при заказе: стойка кабельная K1150 УЗ ТУ 3449-020-05774835-2008.

Полка кабельная

Полки (рис.3.2) предназначены для прокладки на них проводов, кабелей, лотков и коробов.

Для крепления полки к стойке, хвостовик полки вставляется в отверстие стойки, после чего её язычок поворачивается ключом на 90°. При этом обеспечивается электрическое соединение полки со стойкой.



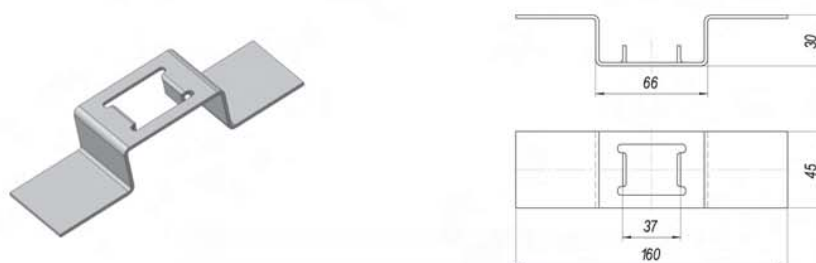
Обозначение	Высота Н, мм	Длина L, мм	Рабочая нагрузка Р, Н	Масса, кг
K1160 УЗ	61	175	500	0,22
K1160ц УТ1,5				
K1160ц УТ1,5 (оц. лист)				
K1161 УЗ		265	450	0,35
K1161ц УТ1,5				
K1161ц УТ1,5 (оц. лист)				
K1162 УЗ	355	400	0,53	
K1162ц УТ1,5				
K1162ц УТ1,5 (оц. лист)				
K1163 УЗ	71	450	500	0,72
K1163ц УТ1,5				
K1163ц УТ1,5 (оц. лист)				

Рис. 3.2

Пример записи при заказе: полка кабельная K1160 УЗ ТУ 3449-020-05774835-2008.

Скоба

Скоба (рис.3.3) предназначена для крепления кабельных стоек приваркой к закладным деталям или пристрелкой.



Обозначение	Масса, кг
K1157 УЗ	0,14
K1157ц УТ1,5 (оц. лист)	

Рис. 3.3

Пример записи при заказе: скоба K1157 УЗ ТУ 3449-020-05774835-2008.

4. ИЗДЕЛИЯ ДЛЯ КРЕПЛЕНИЯ И НАТЯЖЕНИЯ ТРОСОВ

Изделия для крепления и натяжения тросов (далее изделия) предназначены для крепления и натяжения тросов диаметром 2-8 мм при выполнении электропроводок на тросах.

Вид климатического исполнения и категория размещения изделий – У3 (эксплуатация в умеренном климате, в закрытых помещениях с естественной вентиляцией) по ГОСТ 15150.

Изделия соответствуют ТУ 3449-019-05774835-2007.

В состав изделий входят готовые к монтажу элементы:

1. Муфты – для натяжения тросов.
2. Зажимы – для крепления тросов.
3. Анкер – для концевых креплений тросовой проводки.

Муфта натяжная

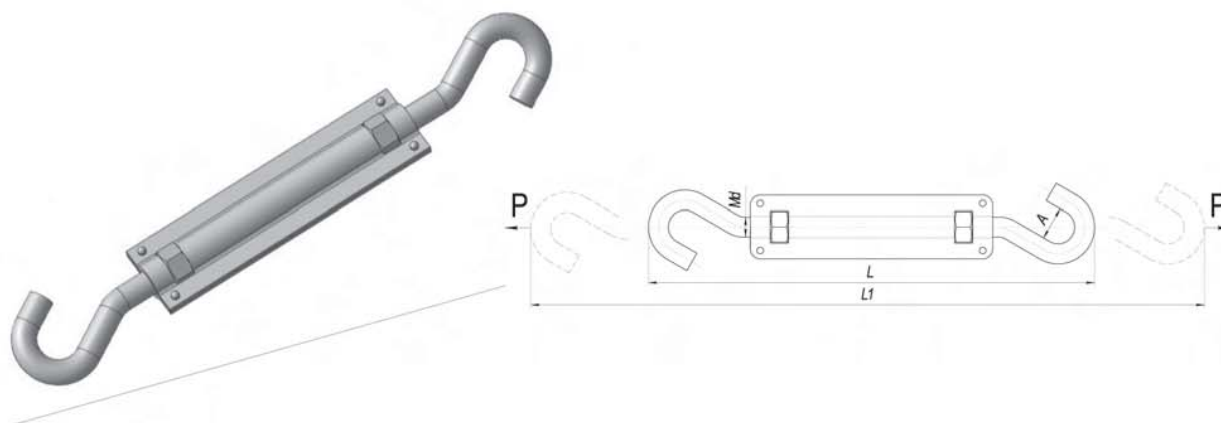
Муфты натяжные (рис. 4.1) предназначены для натяжения тросов диаметром 2-8 мм при выполнении электропроводок на тросах. Муфты изготавливаются из стали с металлическим покрытием.

Муфта состоит из корпуса, двух крюков с резьбой и гайками.

Для натяжения троса винты муфты выворачивают из корпуса на величину хода винта.

Муфту с помощью крюка присоединяют к анкеру или серьге. Затем трос с помощью петли, сделанной на его конце, крепят к другому крюку.

Натяжение троса осуществляется вращением корпуса муфты вокруг винтов.



Обозначение	Рабочая нагрузка P, Н	Размеры, мм				Масса, кг
		L	L1	A	d	
K804M У3	5000	265	365	20	12	0,44
K805 У3	16000	550	850	27	20	3,11

Рис. 4.1

Пример записи при заказе: муфта натяжная K805 У3 ТУ 3449-019-05774835-2007.

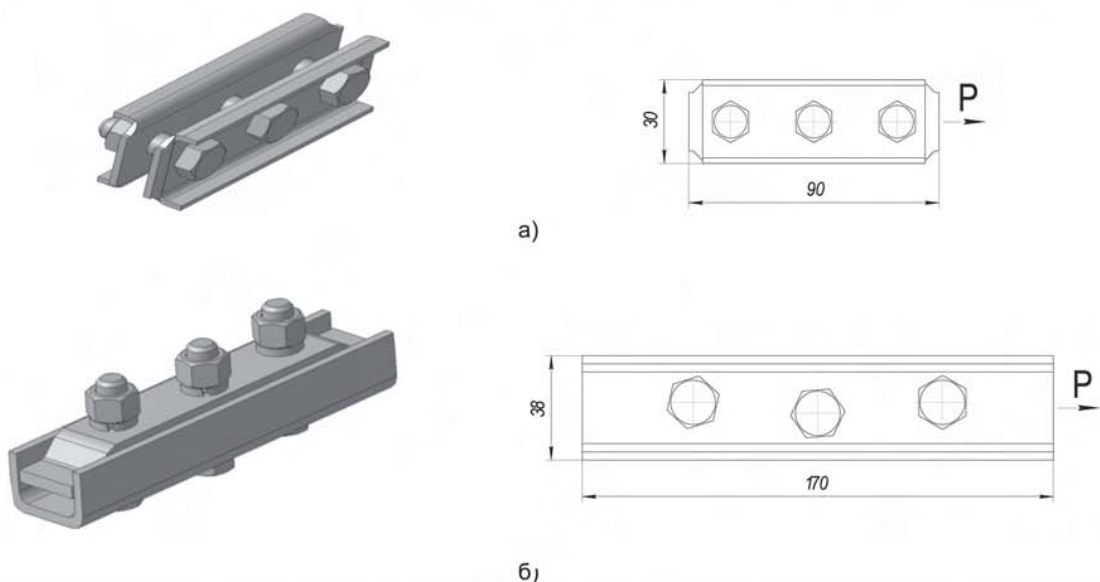
Зажим тросовый

Зажимы тросовые (рис. 4.2) предназначены для крепления и натяжения тросов (стальных канатов, стальной проволоки и проводов диаметром 2-8 мм) при выполнении электропроводок на тросах.

Зажимы используются для соединения проволочных подвесок, оттяжек, растяжек и т.п. диаметром до 8 мм с несущим тросом.

Для соединения вертикальных подвесок и растяжек с несущим тросом применяют специальные зажимы К-296.

Для скрепления петли, выполняемой на конце стального троса или проволоки, применяют зажимы типа К-676. Сращивание тросов в пролете между концевыми креплениями не доп.



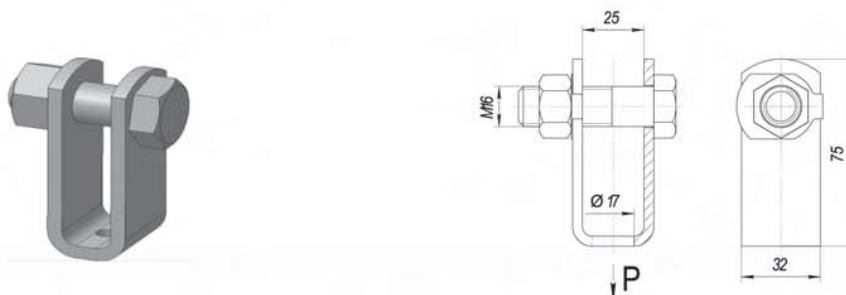
Обозначение	Рабочая нагрузка P, Н	Масса, кг	Рис.
К296 УЗ	7200	0,16	а
К676 УЗ	16000	0,77	б

Рис. 4.2

Пример записи при заказе: зажим К296 УЗ ТУ 3449-019-05774835-2007.

Анкер

Анкер (рис. 4.3) предназначен для концевых креплений тросовой проводки к строительным конструкциям и стенам. Анкер крепится при помощи болтов, распорных дюбелей или приваркой к закладным деталям.



Обозначение	Рабочая нагрузка P, Н	Масса, кг
К675М УЗ	16000	0,28

Рис. 4.3

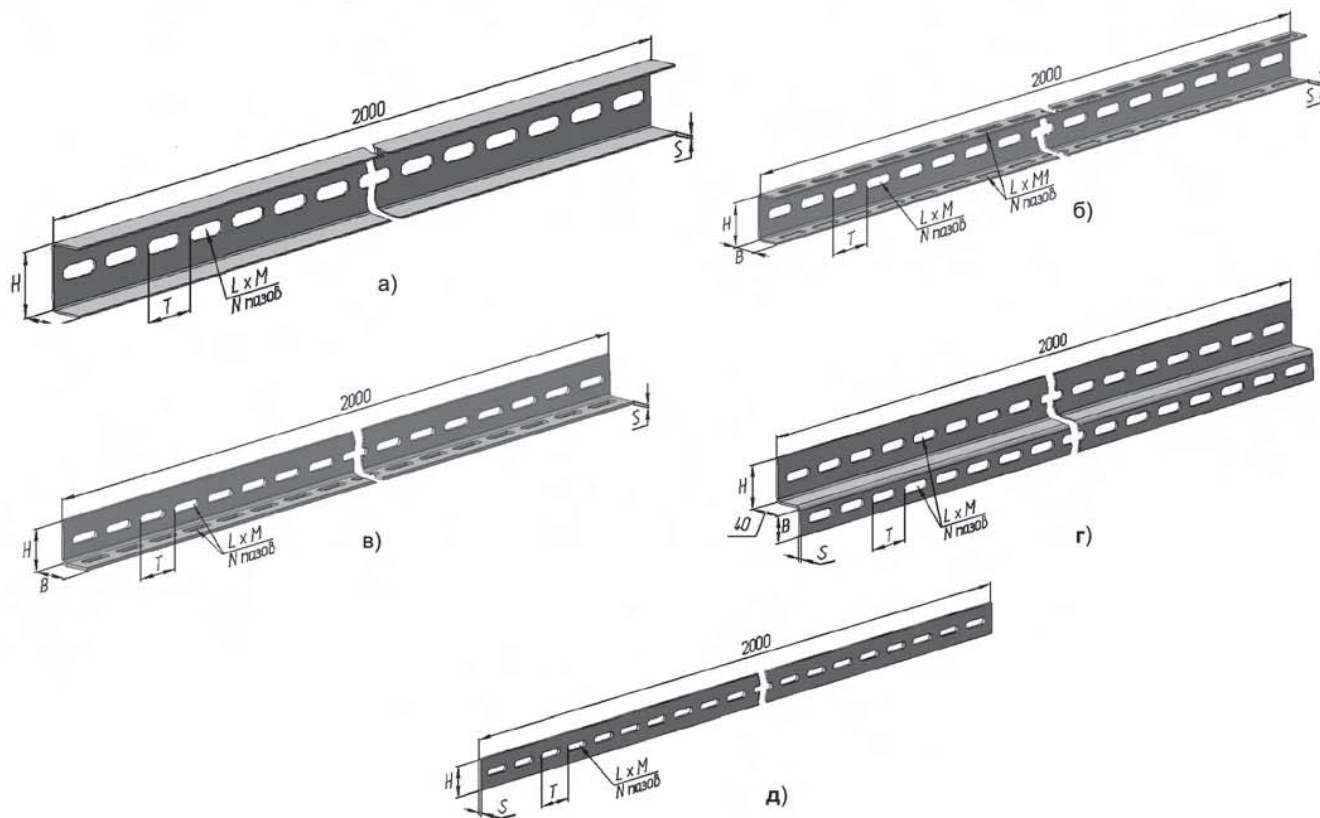
Пример записи при заказе: анкер К675М УЗ ТУ 3449-019-05774835-2007.

5. ПРОФИЛИ И ПОЛОСЫ МОНТАЖНЫЕ

Профили и полосы (рис. 5.1) перфорированные стальные монтажные (далее изделия) предназначены для изготовления различных конструкций при электромонтажных работах. Длина изделий – 2 м.

Вид климатического исполнения и категория размещения изделий – УТ1,5 (эксплуатация в умеренном, а также в сухом и влажном тропическом климате на открытом воздухе) и У2 (эксплуатация в умеренном климате под навесом или в помещениях, где колебания температуры и влажности воздуха несущественно отличаются от колебаний на открытом воздухе) по ГОСТ 15150.

Изделия соответствуют ТУ 3449-018-05774835-2007.



Наименование	Обозначение	Размеры, мм						N, шт	Масса, кг	Рис.
		H	B	L	M	T	S			
Швеллер	K225 У2	80	40	55	17	70	2,5	28	5,5	а
	K225ц УТ1,5				13					
	K235 У2	60	30	45	11	60	2,5	33	3,4	б
	K235ц УТ1,5									
	K240 У2	60	30	45	13	60	2,5	33	4,1	а
	K240ц УТ1,5									
K347 У2	32	20	32	9	40	2,0	50	1,9		
K347ц УТ1,5										
Уголок	K236 У2	56	40	45	11	60	4,0	66	4,7	в
	K236ц УТ1,5									
	K237 У2	50	36	36	11	50	3,0	80	3,2	
K237ц УТ1,5										
Профиль Z	K239 У2	60	40	45	13	60	3,0	66	5,3	г
	K239ц УТ1,5									
	K241 У2	32	32	32	9	40	2,0	100	2,6	
	K241ц УТ1,5									
Полоса	K106 У2	40	-	36	9	50	4,0	40	2,2	д
	K106ц УТ1,5									
	K107 У2	40	-	36	9	50	3,0	40	1,6	
	K107ц УТ1,5									
	K202 У2	20	-	25	6,6	40	3,0	50	0,8	
K202ц УТ1,5										

Рис. 5.1

Пример записи при заказе: швеллер K235 У2 ТУ 3449-018-05774835-2007.

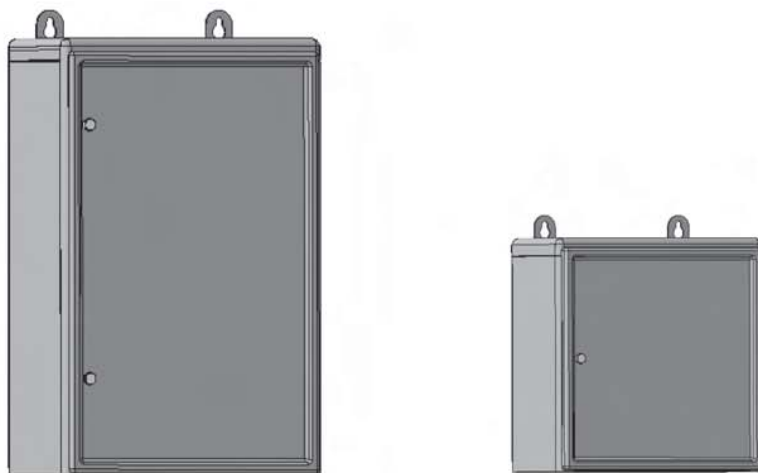
6. ЯЩИКИ ПРОТЯЖНЫЕ И ОТВЕТВИТЕЛЬНЫЕ

Ящики (рис. 6.1) протяжные и ответвительные (далее изделия) предназначены для протяжки и ответвления проводов и кабелей электрических сетей, прокладываемых в стальных трубах и коробах.

Вид климатического исполнения и категория размещения изделий – У2 (эксплуатация в умеренном климате под навесом или в помещениях, где колебания температуры и влажности воздуха несущественно отличаются от колебаний на открытом воздухе) по ГОСТ 15150.

Степень защиты изделий по ГОСТ 14254 - IP54.

Изделия соответствуют ТУ 3449-021-05774835-2008.



Обозначение	Высота, мм	Ширина, мм	Глубина, мм	Масса, кг
K654 У2	400	400	200	7,3
K655 У2	600	400	200	8,9
K656 У2	600	600	200	12,5
K657 У2	800	600	300	18,7
K658 У2	1200	800	300	36,3

Рис. 6.1

Пример записи при заказе: ящик протяжной K654 У2 ТУ 3449-021-05774835-2008.

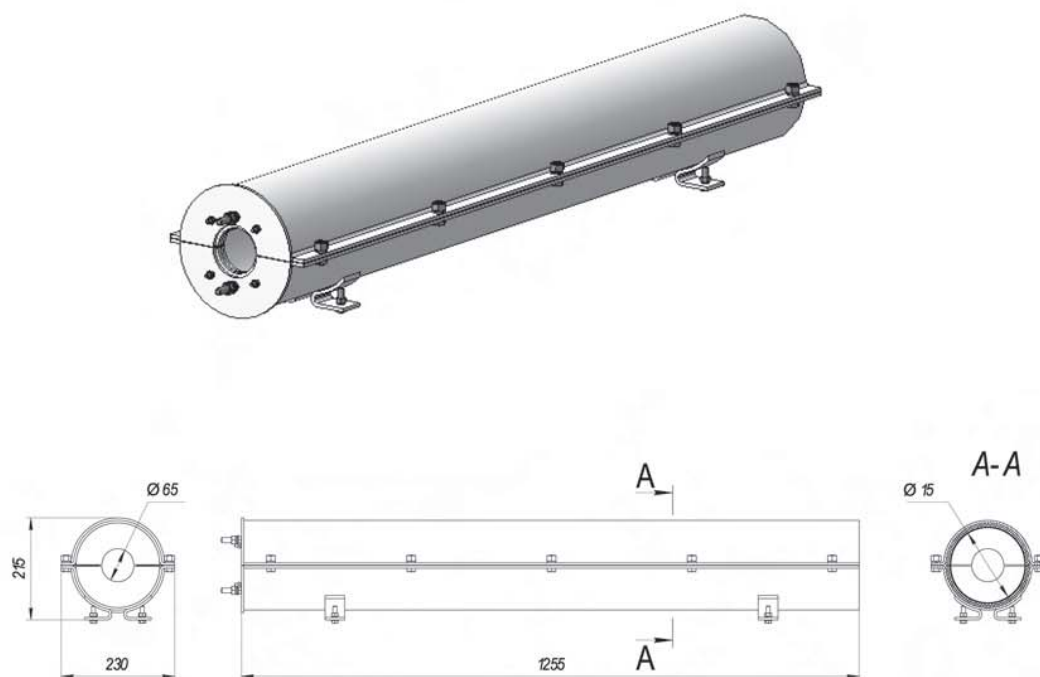
7. КОЖУХ СТАЛЬНОЙ РАЗЪЕМНЫЙ

Кожух стальной разъемный (рис. 7.1) КСР (в дальнейшем – кожух) предназначен для установки на соединительных муфтах для силовых кабелей напряжением 6 и 10 кВ с целью локализации пожаров и взрывов, которые могут возникнуть при электрических пробоях в муфтах.

Кожух предназначен для защиты соединительных муфт, установленных в колодцах и на ранее смонтированных и действующих кабельных линиях, а также при монтаже соединительных муфт, в стесненных условиях: туннелях, каналах, коллекторах и на кабельных эстакадах.

Вид климатического исполнения и категория размещения кожуха – У2 (эксплуатация в умеренном климате под навесом или в помещениях, где колебания температуры и влажности воздуха несущественно отличаются от колебаний на открытом воздухе) по ГОСТ 15150.

Кожух соответствует ТУ 3449-016-05774835-2007.



Обозначение	Масса, кг
КСР-2 У2	42

Рис. 7.1

Пример записи при заказе: кожух стальной разъемный КСР-2 У2 ТУ 3449-016-05774835-2007.

Кожух состоит из основания и крышки, соединяемых между собой с зазором 1,0 мм с помощью 10 болтов и гаек М12. Зазор обеспечивается с помощью прокладок, одеваемых на болты. Болты приварены к основанию кожуха. На основание кожуха приварено 4 скобы, предназначенные для крепления кожуха к кабельным конструкциям болтами М8. Внутренняя поверхность основания и крышки кожуха выложена асбестовым картоном. Торцы кожуха закрыты заглушками из асбестоцементной доски. С одной стороны кожуха установлены несъемные заглушки, с другой – съемные.

Кожух имеет 2 заземляющих болта М10 – по 1 на основании и крышке.

Порядок установки кожуха:

1. Расположить смонтированную муфту в основании кожуха, соосно с ней, ближе к несъемной заглушке.
2. Закрыть основание кожуха крышкой и соединить их с помощью болтов и гаек с обеспечением зазора 1мм.
3. С открытых торцов кожуха установить съемные заглушки.
4. Заземлить кожух.

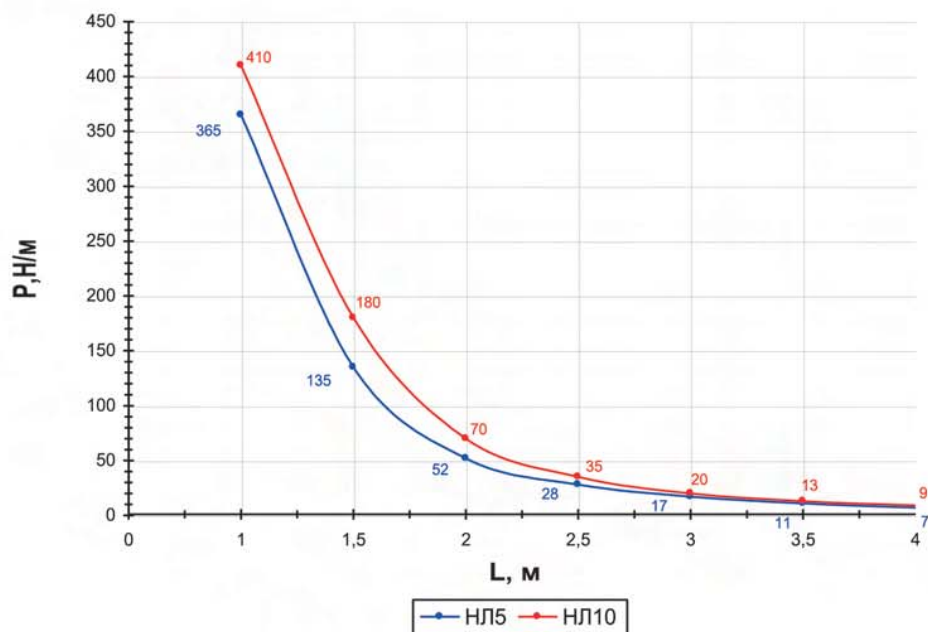
ПРИЛОЖЕНИЕ 1.

Графики зависимости между интенсивностью распределенной нагрузки и расстоянием между опорами.

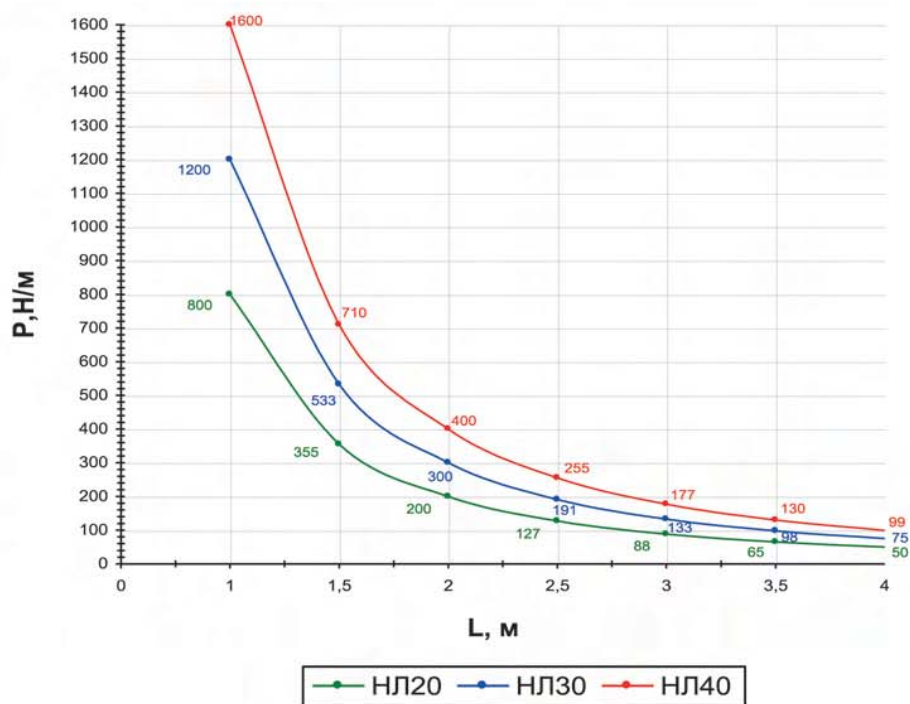
P - максимально допустимая нагрузка, Н/м

L - расстояние между опорами, м

$L \times 0,005$ - величина упругой деформации, не более, мм

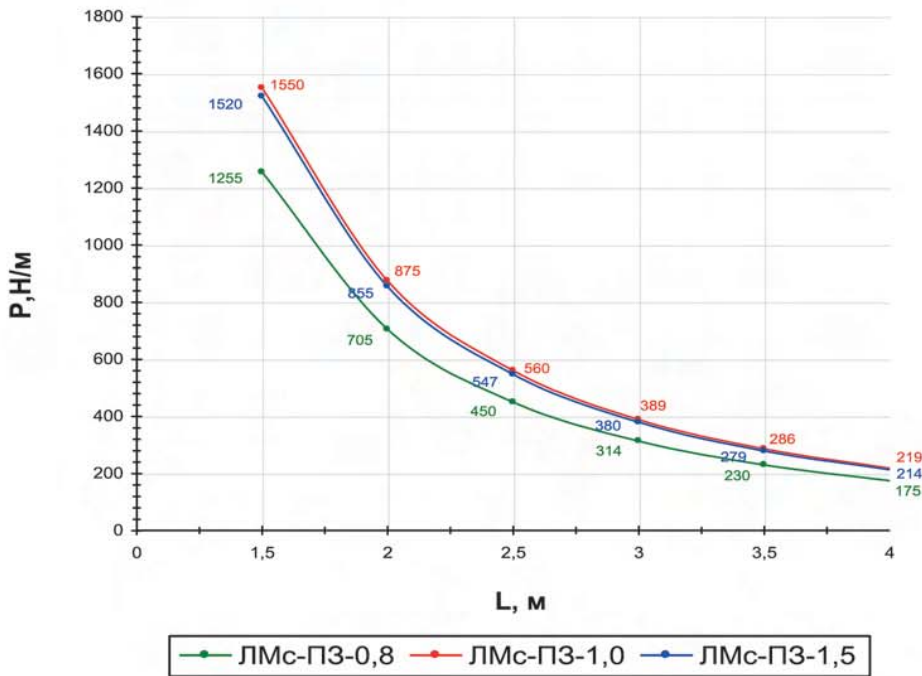


Лотки НЛ-П, шириной 50 и 100 мм.

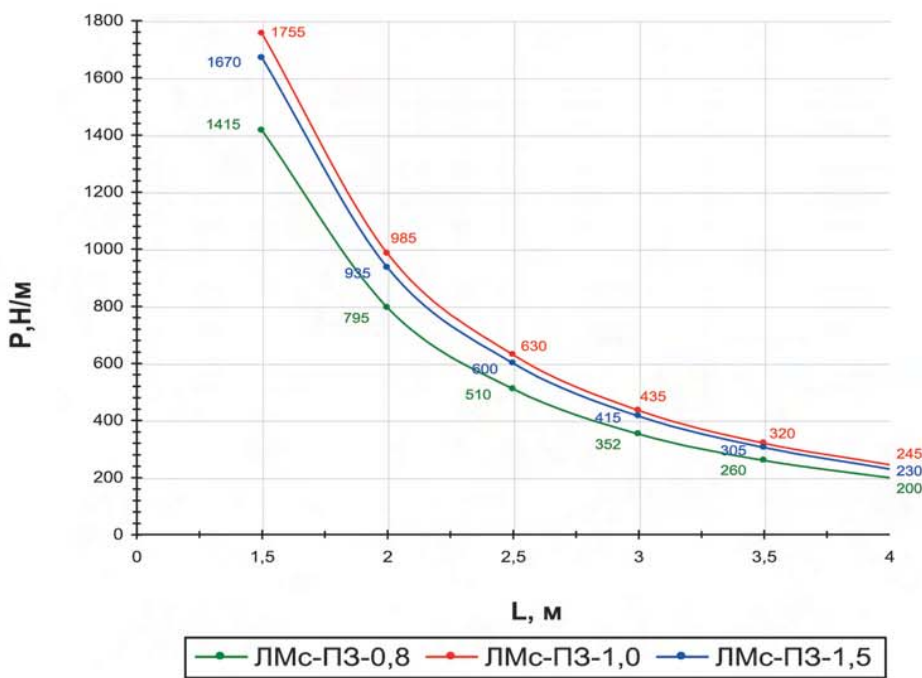


Лотки НЛ-П, шириной 200; 300 и 400 мм.

P - максимально допустимая нагрузка, Н/м
 L – расстояние между опорами, м
 L x 0,005 – величина упругой деформации, не более, мм

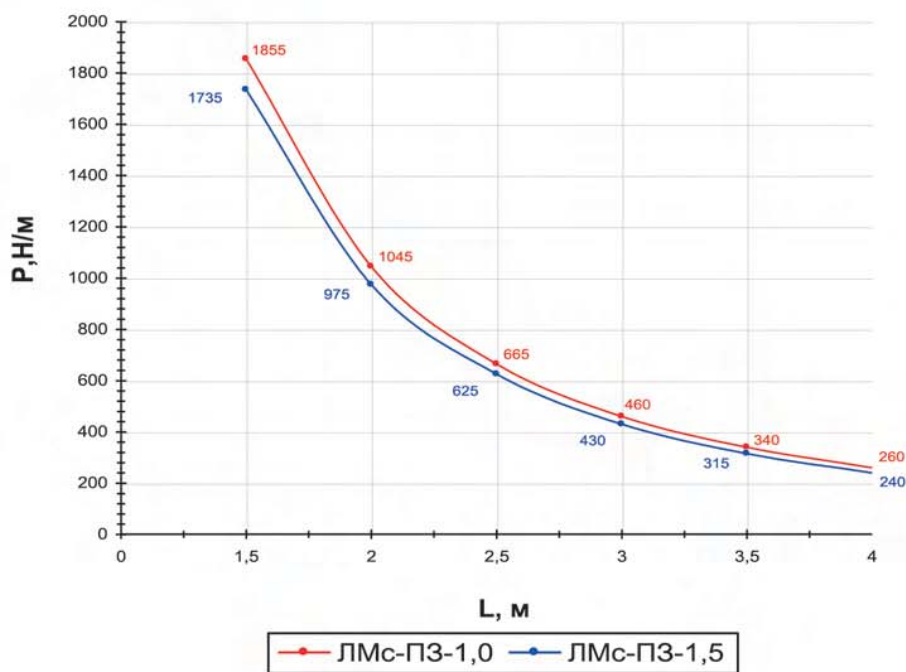


Лотки ЛМС-П, шириной 100 мм.

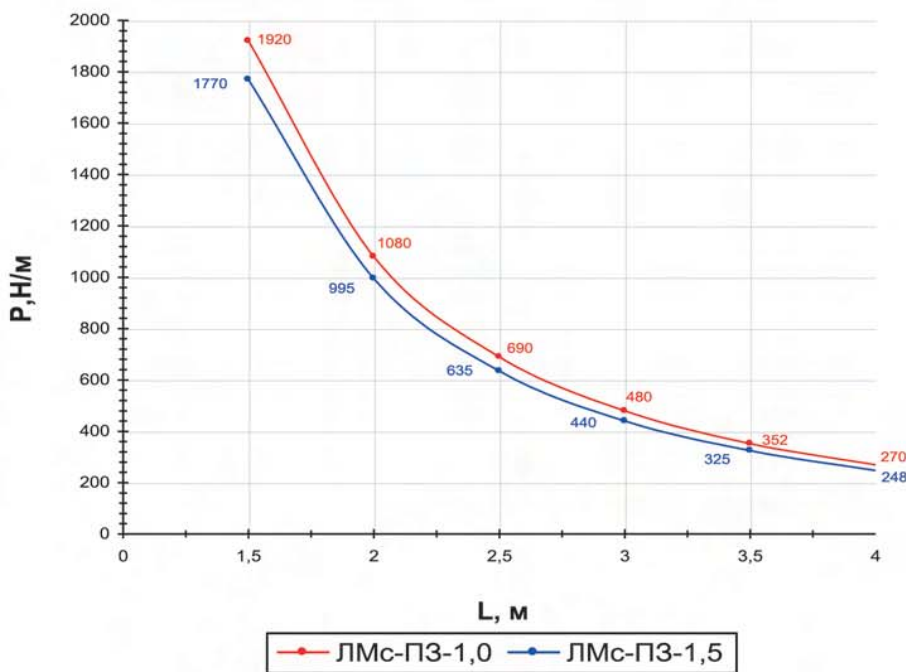


Лотки ЛМС-П, шириной 200 мм.

P - максимально допустимая нагрузка, Н/м
 L – расстояние между опорами, м
 L x 0,005 – величина упругой деформации, не более, мм

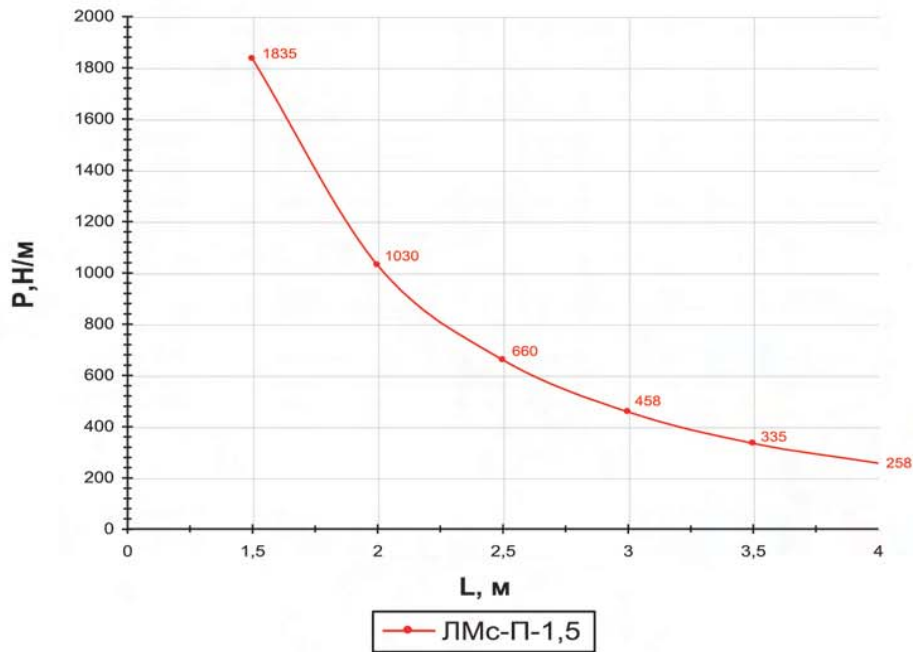


Лотки ЛМС-П, шириной 300 мм.

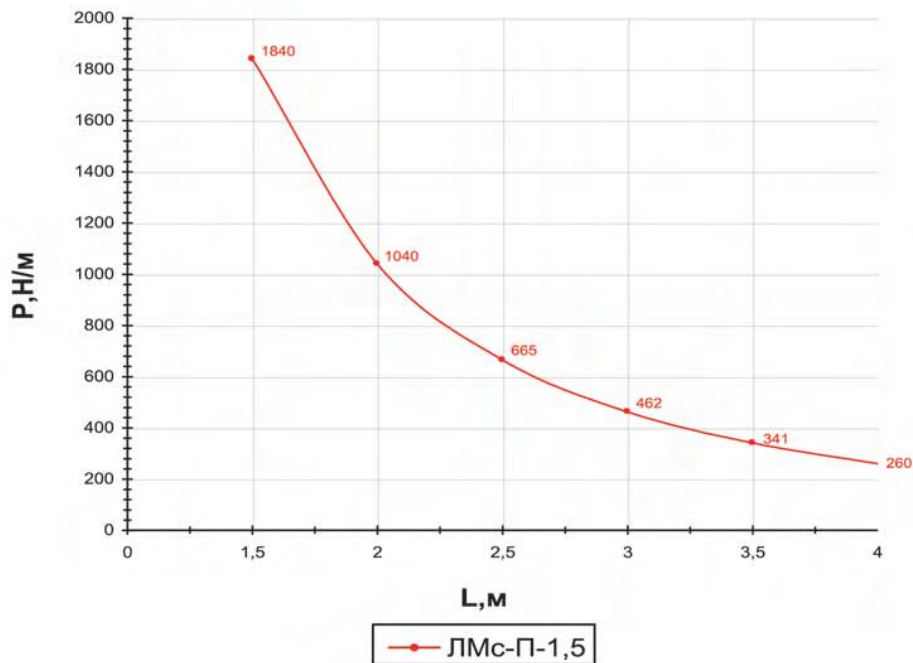


Лотки ЛМС-П, шириной 400 мм.

Р - максимально допустимая нагрузка, Н/м
 L - расстояние между опорами, м
 L x 0,005 - величина упругой деформации, не более, мм



Лотки ЛМС-П, шириной 500 мм.



Лотки ЛМС-П, шириной 600 мм.

Вся продукция завода сертифицирована

