

**СТАНДАРТ
ЭЛЕКТРИК**



Кабельные крепления
Монтажные системы
Кабельные лотки



Оглавление

Кабельные хомуты.....	2
Металлоконструкции.....	12
Типовые узлы с использованием монтажных элементов “Стандарт Электрик”.....	45
Система кабельных лотков.....	57
Листовые лотки.....	62
Схемы монтажа листовых лотков.....	78
Графики нагрузок листовых лотков.....	80
Лестничные лотки.....	81
Схемы монтажа лестничных лотков.....	94
Таблица допустимых нагрузок на лестничные лотки.....	95
Проволочные лотки.....	101
Схемы монтажа проволочных лотков.....	110
Графики нагрузок на проволочные лотки.....	114
Заземление.....	115
Кабельные крюки.....	116
Защитные покрытия.....	118



Кабельные хомуты

№	Номенклатура	Наименование	Стр.
1	Кабельный хомут	СЭ-1	4
2	Кабельный хомут	СЭ-2	5
3	Кабельный хомут	СЭ-3	6
4	Кабельный хомут	СЭ-5	7
5	Кабельный хомут	СЭ-6	8
6	Кабельная прокладка	СЭ-П	9
7	Лента уплотнительная	СЭ-ЛУ	10
8	Ключ динамометрический		10
9	Монтажные схемы кабельных хомутов		11



Кабельные хомуты

Предназначены для фиксации всех видов кабелей среднего и высокого напряжений, а также кабелей с изоляцией из сшитого полиэтилена. Обеспечивают крепление кабеля в плоскости и в треугольник (рис.1).

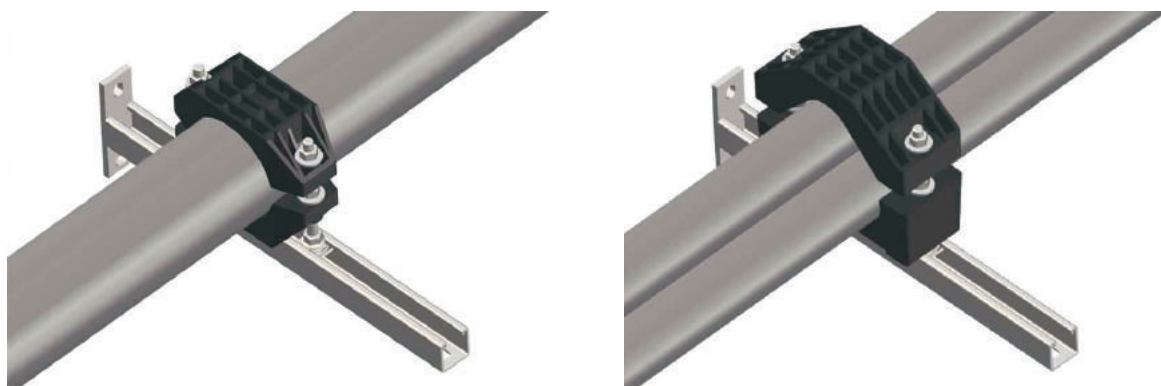
При изготовлении используется стеклонаполненный полиамид. Выполнены по ТУ 3449-003-17919807-2014.

Кабельные крепления обладают целым рядом дополнительных свойств, которые существенно расширяют их область применения:

- Стойкость к динамическим воздействиям, возникающим при протекании токов короткого замыкания;
- Стойкость к ударным и шокowym нагрузкам;
- Стойкость к воздействию щелочей, масел и других нефтепродуктов;
- Стойкость к атмосферным воздействиям;
- Стойкость к радиации и ультрафиолетовому излучению*;
- Стойкость к старению и охрупчиванию;
- Стойкость к воздействию озона;
- Группа огнестойкости FV (ПВ) 0 по ГОСТ 28779-90;
- Высокие диэлектрические показатели;
- Низкий коэффициент трения.

При эксплуатации, благодаря своей конструкции, кабельные крепления создают очень низкое опорное давление на кабели и сохраняют рабочие характеристики в широком диапазоне температур от -60°C до 150°C .

Рисунок 1. Виды креплений кабеля



Крепление кабеля в плоскости

Крепление кабеля треугольником

Технические данные

Плотность, кг/м^3	1150-1160
Разрушающее напряжение при растяжении, МПа	65-80
Напряжение при относительной деформации сжатия равной 25%, МПа	120-140
Тепловое расширение	0,01% на 10°C изменения температуры
Прочность на разрыв, МПа	120
Прочность при изгибе, МПа	210
Температурный диапазон	-60°C ... 150°C

*Одобрены к применению на атомных станциях, открытых и закрытых пространствах



Кабельные хомуты

Кабельный хомут СЭ-1

ТУ 3449-003-17919807-2014

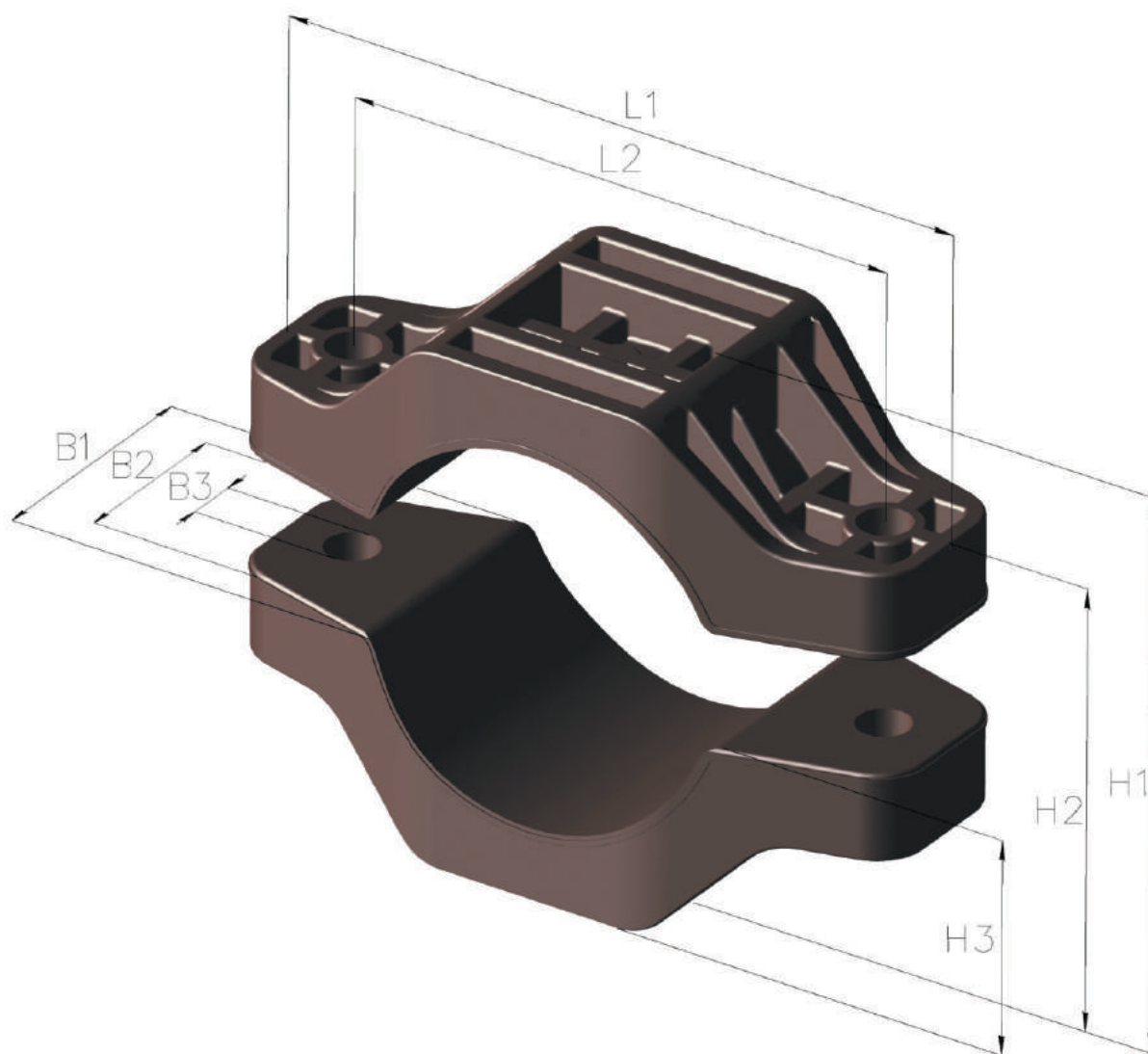
Применение:

Крепление одно- и многожильных кабелей.

Диаметры кабеля.....65-105 мм

Механическая стойкость к токам короткого замыкания.....30 кН

Максимальный момент затяжки соединительных болтов.....6 Н·м



Артикул	Наименование	D ₀ , мм	L1, мм	L2, мм	H1, мм	H2, мм	H3, мм	B1, мм	B2, мм	B3, мм	Вес, кг
210101	СЭ-1 65/90	65-90	175	140	100-128	72-100	50	70	45	13	0,395
210102	СЭ-1 85/105	85-105	190	150	120-147	80-115	60	70	45	13	0,591

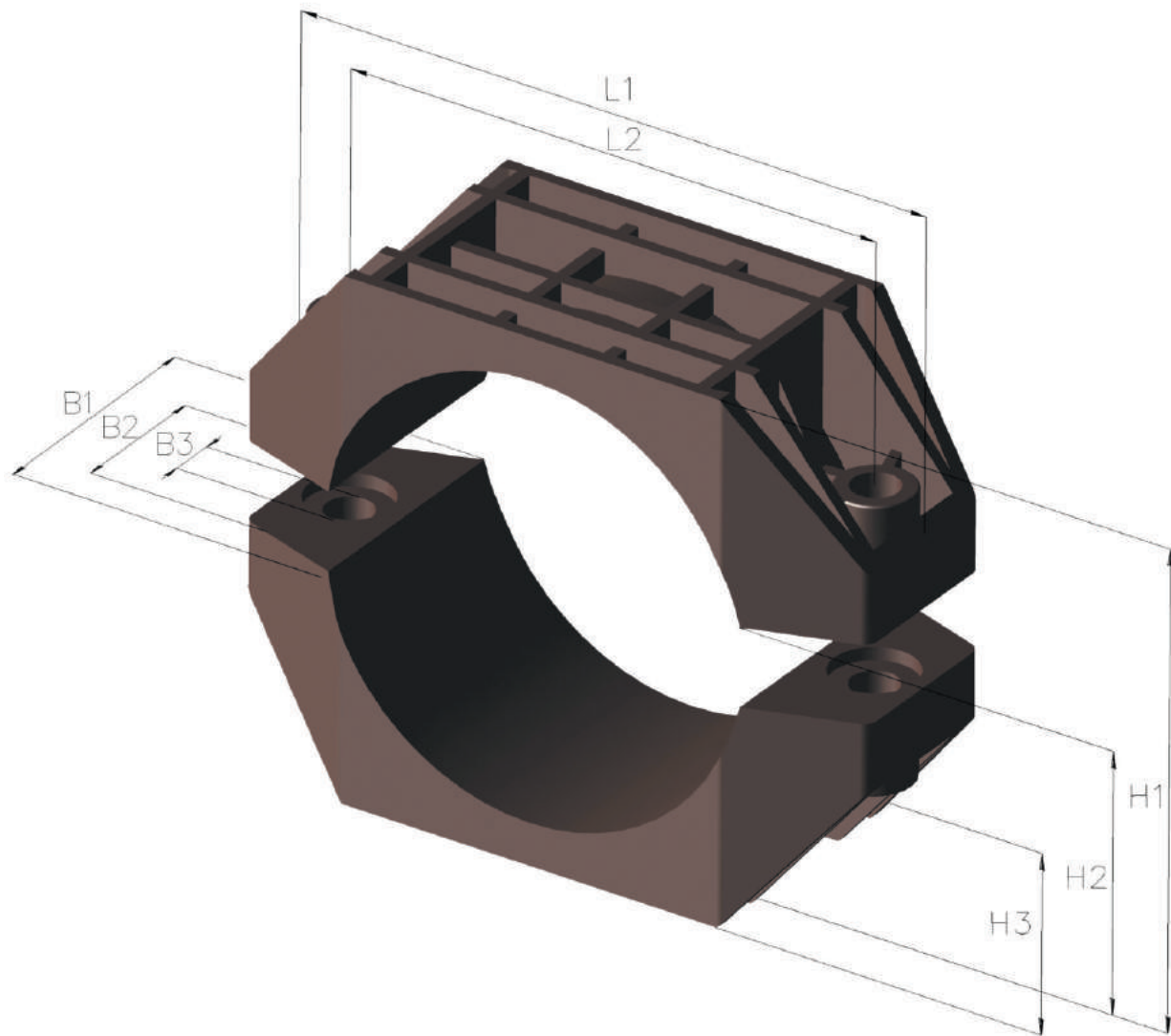


Кабельные хомуты

Кабельный хомут СЭ-2 ТУ 3449-003-17919807-2014

Применение:
Крепление одно- и многожильных кабелей.

Диаметры кабеля.....100-160 мм
Механическая стойкость к токам короткого замыкания.....30 кН
Максимальный момент затяжки соединительных болтов.....6 Н·м



Артикул	Наименование	D ₀ , мм	L1, мм	L2, мм	H1, мм	H2, мм	H3, мм	H4, мм	B1, мм	B2, мм	B3, мм	Вес, кг
210201	СЭ-2 100/130	100-130	195	165	139-162	74-112	68	16	75	44	14	0,486
210202	СЭ-2 130/160	130-160	232	202	164-192	114-143	82	16	75	44	14	0,720



Кабельные хомуты

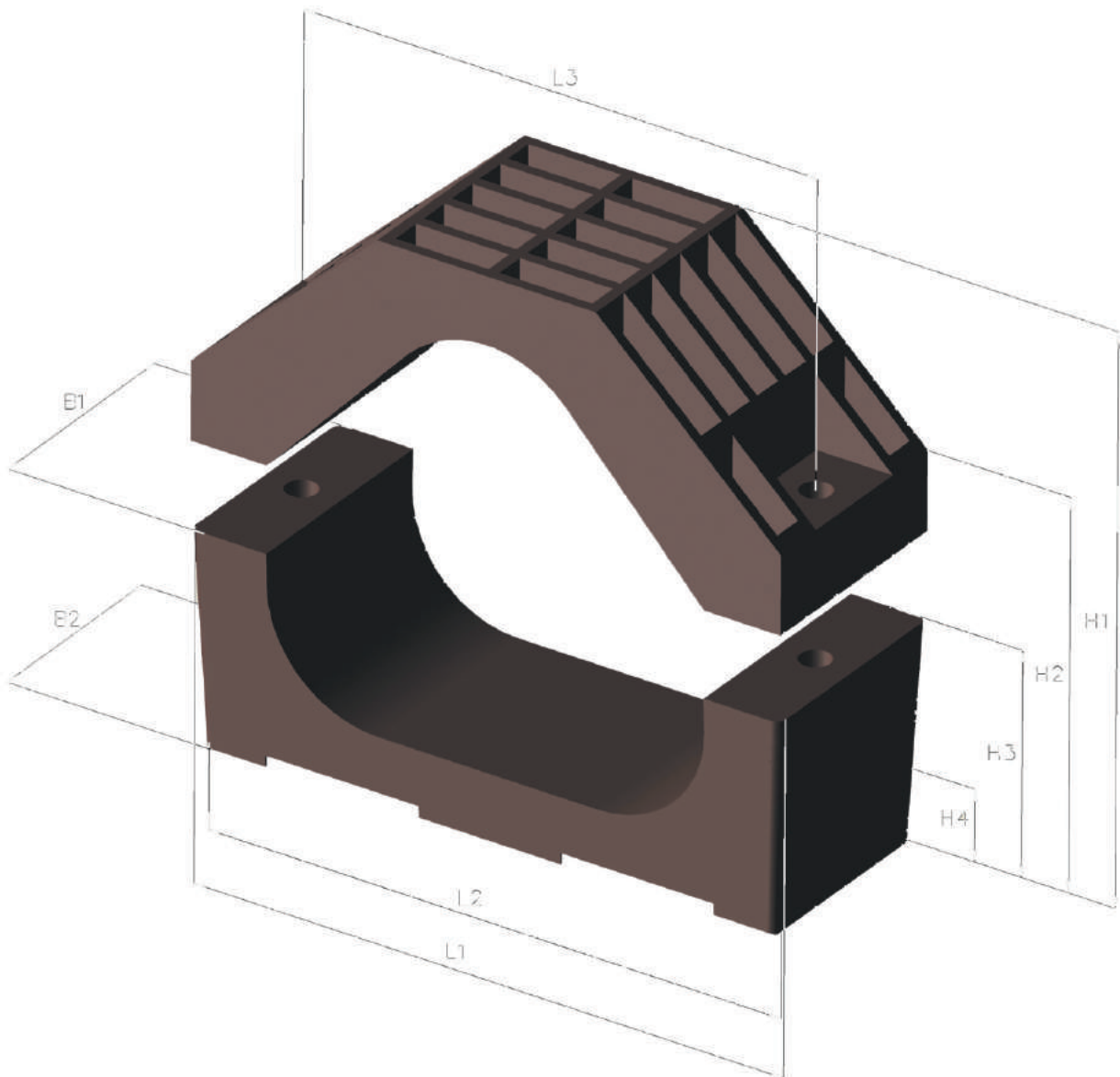
Кабельный хомут СЭ-3

ТУ 3449-003-17919807-2014

Применение:

Крепление одно- и многожильных кабелей треугольником.

Диаметры кабеля..... 62-165 мм
 Механическая стойкость к токам короткого замыкания.....40 кН
 Максимальный момент затяжки соединительных болтов.....8 Н·м



Артикул	Наименование	D ₀ , мм	L1, мм	L2, мм	L3, мм	H1, мм	H2, мм	H3, мм	H4, мм	B1, мм	B2, мм	Вес, кг
210301	СЭ-3 62/75	62-75	225	217	185	172-200	114-142	80	30	90	82	1,15
210302	СЭ-3 72/85	72-85	240	232	205	190-220	122-153	87	30	100	92	1,33
210303	СЭ-3 82/100	82-100	270	262	235	188-247	133-174	95	30	100	92	1,68
210304	СЭ-3 100/140	100-140	350	344	315	251-333	139-221	105	35	100	94	2,59
210305	СЭ-3 140/165	140-165	400	390	365	318-386	167,5-235	133	30	100	90	2,94

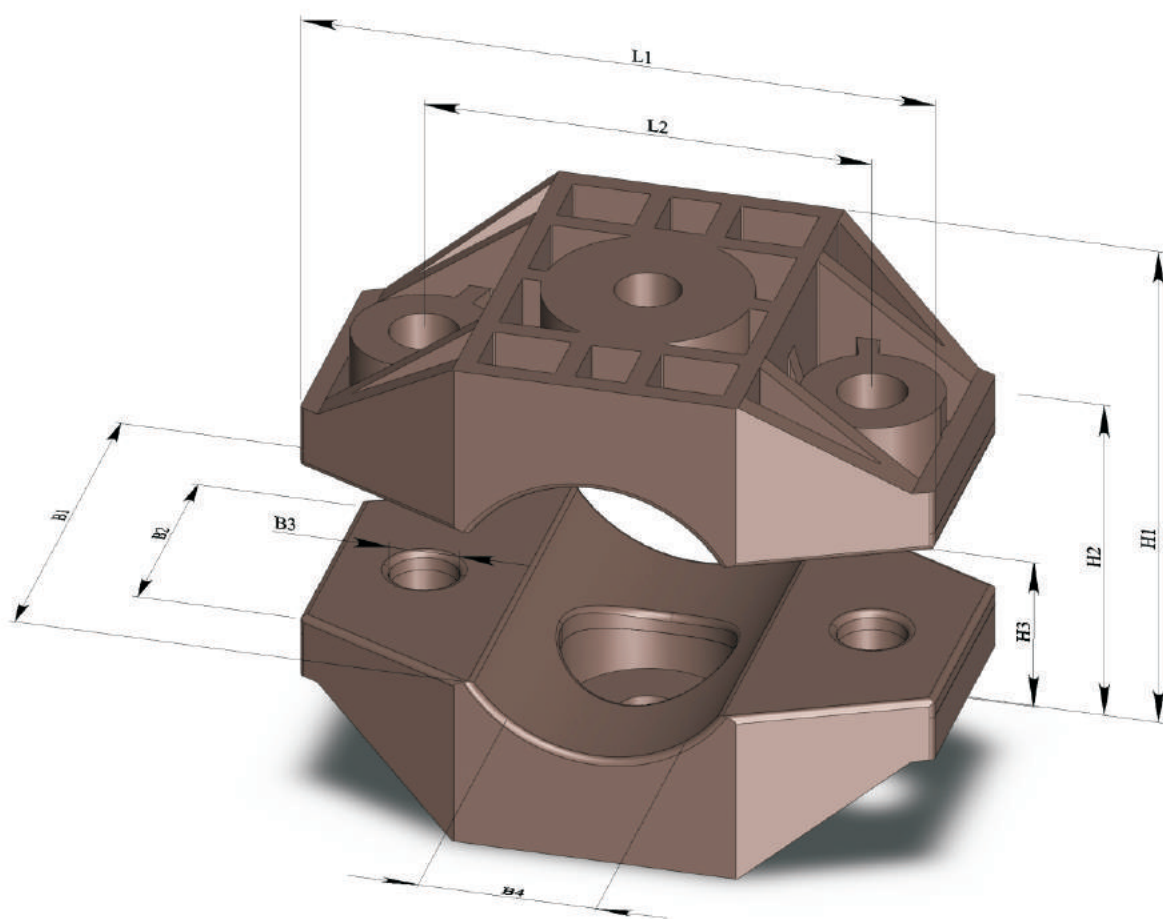


Кабельные хомуты

Кабельный хомут СЭ-5 ТУ 3449-003-17919807-2014

Применение:
Крепление одно- и многожильных кабелей.

Диаметры кабеля.....20-65 мм
Механическая стойкость к токам короткого замыкания.....30 кН
Максимальный момент затяжки соединительных болтов.....6 Н·м



Артикул	Наименование	D ₀ , мм	L1, мм	L2, мм	H1, мм	H2, мм	H3, мм	B1, мм	B2, мм	B3, мм	B4, мм	Вес, кг
210701	СЭ-5 20/45	20-45	95	67	54-80	27-52	17	60	35	10	26	0,15
210702	СЭ-5 45/65	45-65	117	90	79-104	40-65	17	60	35	10	26	0,25



Кабельные хомуты

Кабельный хомут СЭ-6

ТУ 3449-003-17919807-2014

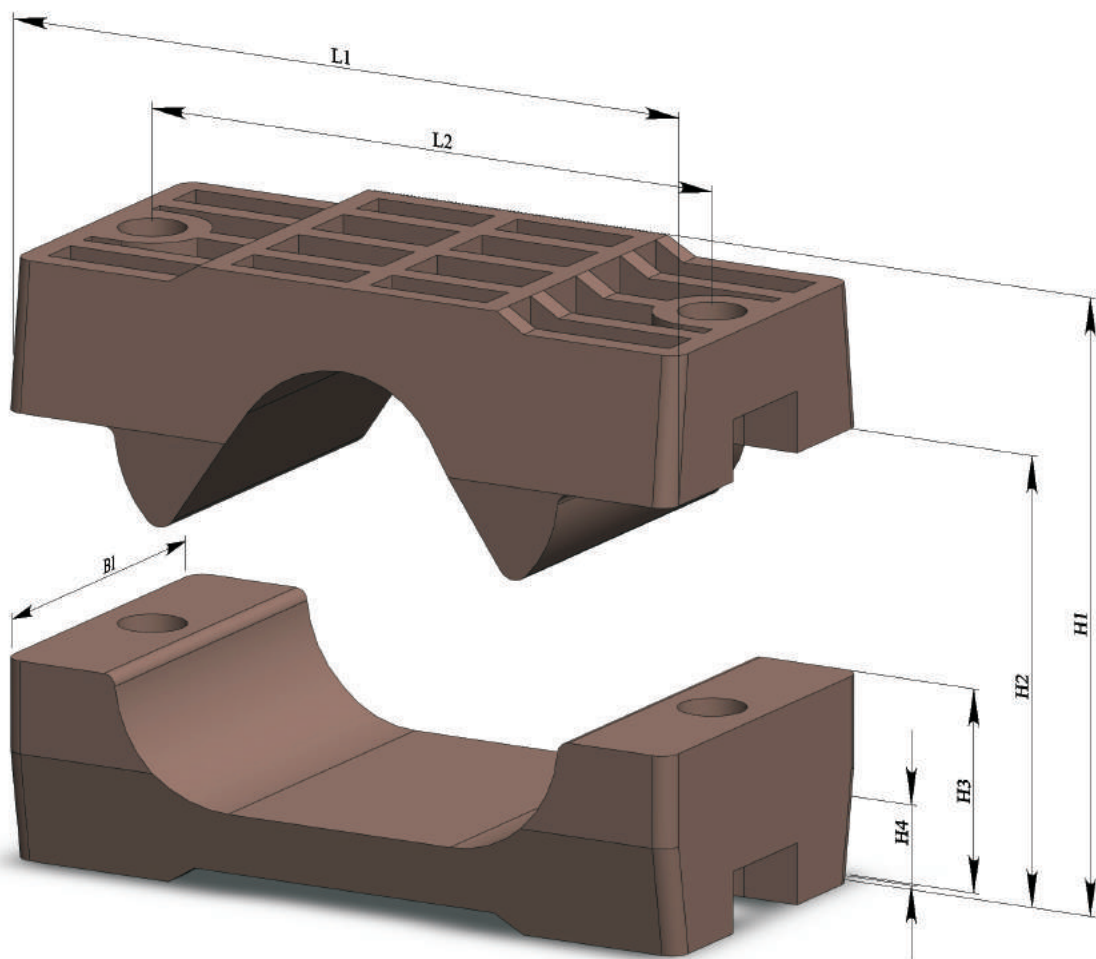
Применение:

Крепление одно- и многожильных кабелей среднего напряжения треугольником.

Диаметры кабеля.....20-60 мм

Механическая стойкость к токам короткого замыкания.....30 кН

Максимальный момент затяжки соединительных болтов.....6 Н·м



Артикул	Наименование	Ø для 3-х кабелей, мм	L1, мм	L2, мм	H1, мм	H2, мм	H3, мм	H4, мм	B1, мм	Вес, кг
210801	СЭ-6 20/40	20-40	120	101	60-101	33-74	33	10	60	0,282
210802	СЭ-6 40/60	40-60	160	140	109-150	54-94	54	13	60	0,460



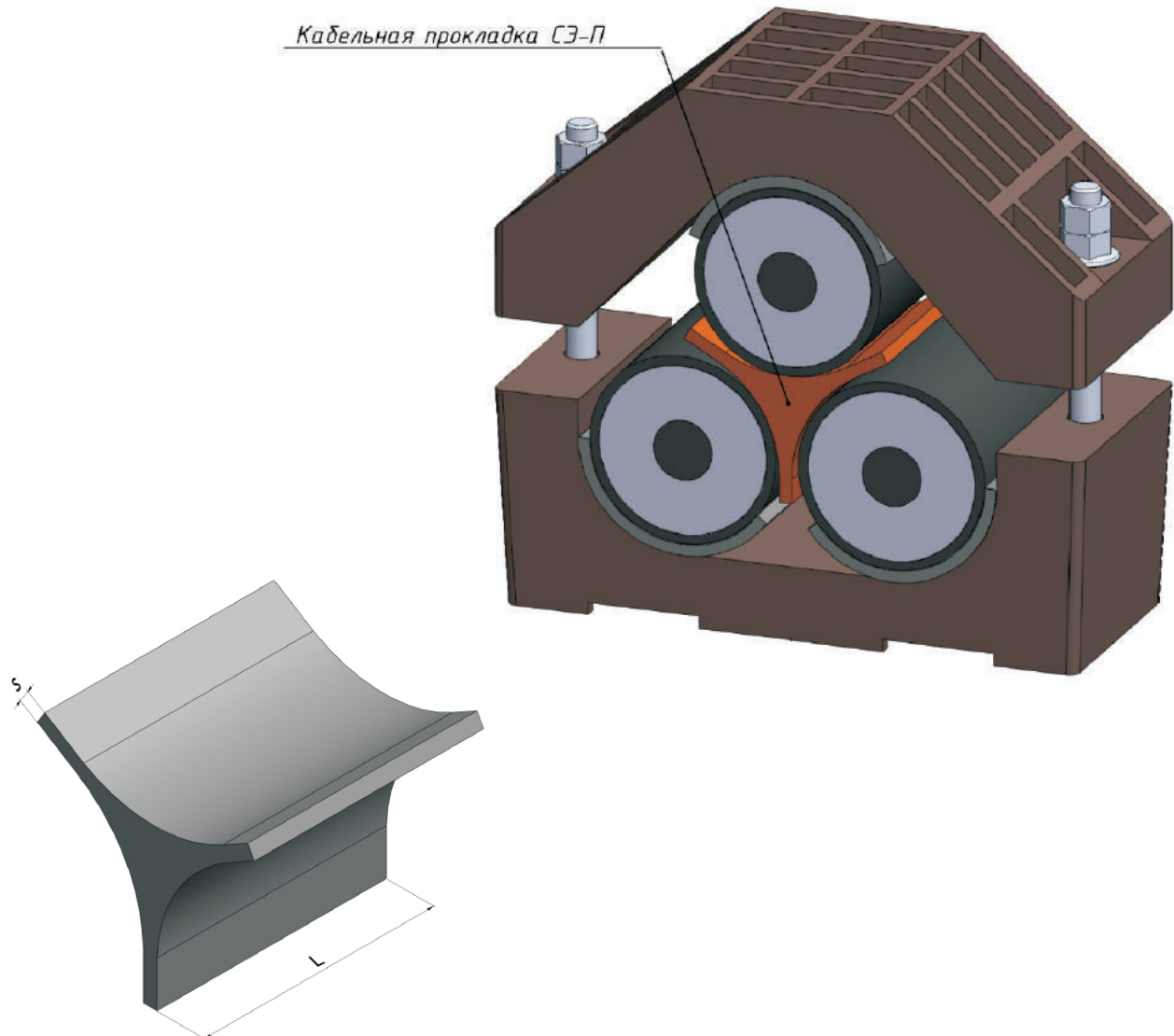
Кабельные хомуты

Кабельная прокладка СЭ-П ТУ 3449-003-17919807-2014

Применение:

Применяется совместно с кабельным хомутом СЭ-3 и лентой уплотнительной СЭ-ЛУ.
Предназначена для дополнительной фиксации кабеля при подъемах.

Диаметры кабеля.....57-160 мм



D_0 – максимальный наружный диаметр кабеля при применении звездообразной прокладки

Артикул	Наименование	Хомут	D_0 , мм	Применение	s, мм	L, мм
210501	СЭ-П1	СЭ-3 62/75	57-70	57/160	5	90
		СЭ-3 72/85	65-80			
		СЭ-3 82/100	76-95			
		СЭ-3 100/140	88-135			
		СЭ-3 140/165	132-160			



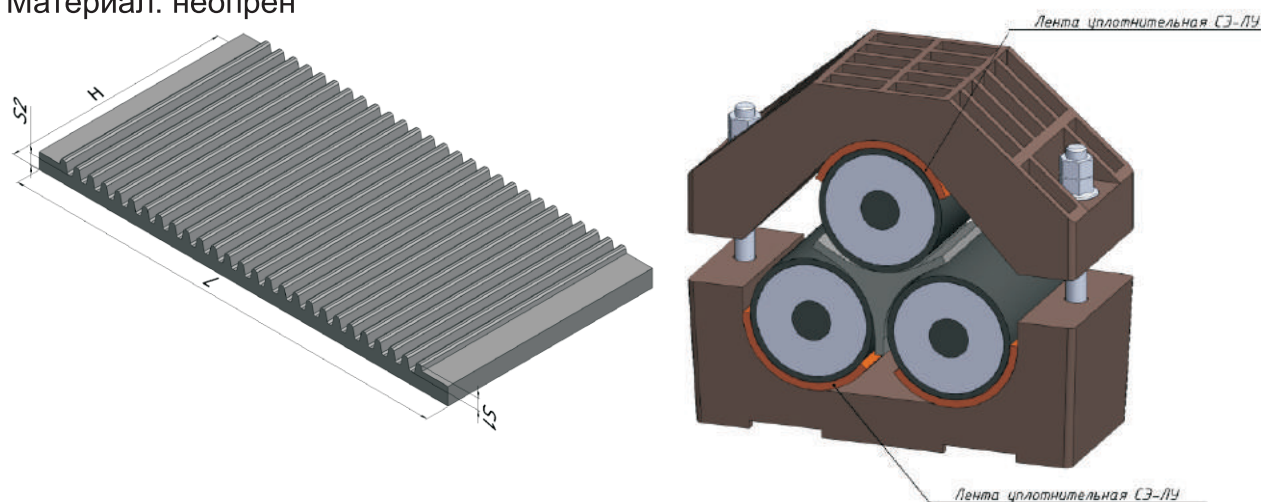
Кабельные хомуты

Лента уплотнительная СЭ-ЛУ ТУ 3449-003-17919807-2014

Применение:

Используется в качестве уплотнителя для дополнительной фиксации кабеля при вертикальных подъемах.

Материал: неопрен



Артикул	Наименование	L, мм	H, мм	S1, мм	S2, мм
210601	СЭ-ЛУ	100	100	2,5	2,5

Ключ динамометрический

- Точность момента затяжки – 4% от установленного на шкале значения
- Наличие номера серии и сертификата
- Звуковой и механический сигнал при достижении момента затяжки
- Надежный фиксатор на рукоятке
- Детализированная градуировка шкалы
- Переключаемая трещотка



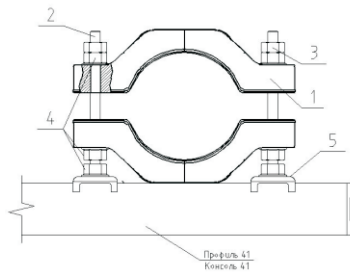
Артикул	Диапазон крутящих моментов	Присоединительный квадрат	Шаг регулировки крутящего момента, Н·м	Длина ключа, мм
2,5-25	2,5-25	¼"	0,02	32



Кабельные хомуты

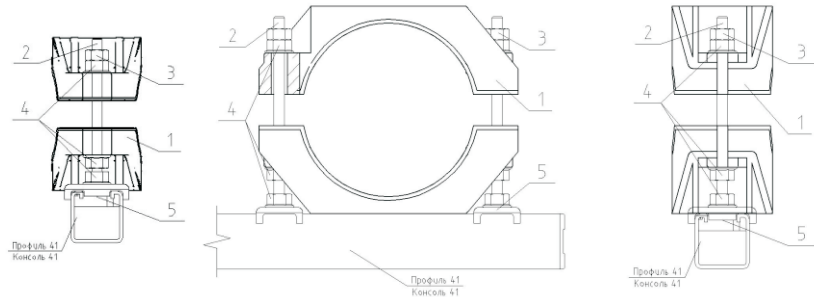
Монтажные схемы кабельных хомутов

СЭ-1



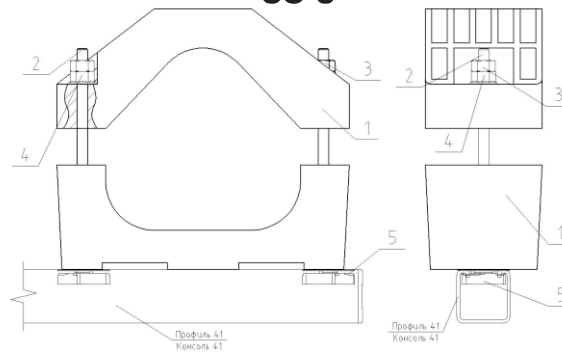
№ поз.	Артикул	Наименование	Ед.изм.	Кол-во
1		Кабельный хомут СЭ-1	компл.	1
2	111766	Резьбовая шпилька мерная M12/125	шт	2
3	114228	Гайка шестигранная M12	шт	2
4	158747	Гайка с прессшайбой M12	шт	6
5	171287	Монтажная гайка РВ 41 M12	шт	2

СЭ-2



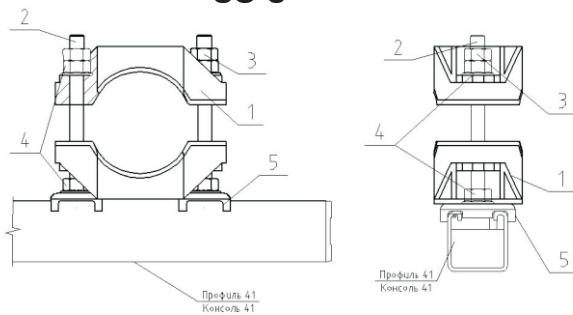
№ поз.	Артикул	Наименование	Ед.изм.	Кол-во
1		Кабельный хомут СЭ-2	компл.	1
2	111438	Резьбовая шпилька мерная M12/150	шт	2
3	114228	Гайка шестигранная M12	шт	2
4	158747	Гайка с прессшайбой M12	шт	6
5	171287	Монтажная гайка РВ 41 M12	шт	2

СЭ-3



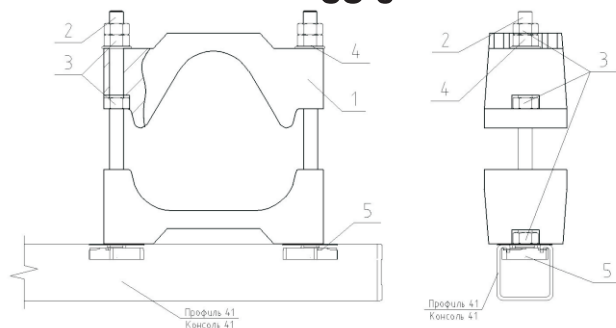
№ поз.	Артикул	Наименование	Ед.изм.	Кол-во
1		Кабельный хомут СЭ-3	компл.	1
2	111447	Резьбовая шпилька мерная M12/200	шт	2
3	114228	Гайка шестигранная M12	шт	2
4	158747	Гайка с прессшайбой M12	шт	2
5	182252	Быстрозажимная гайка СС M12	шт	2

СЭ-5



№ поз.	Артикул	Наименование	Ед.изм.	Кол-во
1		Кабельный хомут СЭ-5	компл.	1
2	111623	Резьбовая шпилька мерная M10/100	шт	2
3	137546	Гайка шестигранная M10	шт	2
4	158738	Гайка с прессшайбой M10	шт	4
5	160399	Монтажная гайка РВ 41 M10	шт	2

СЭ-6



№ поз.	Артикул	Наименование	Ед.изм.	Кол-во
1		Кабельный хомут СЭ-6	компл.	1
2	111632	Резьбовая шпилька мерная M10/150	шт	2
3	137546	Гайка шестигранная M10	шт	2
4	158738	Гайка с прессшайбой M10	шт	2
5	180218	Быстрозажимная гайка СС M10	шт	2



Металлоконструкции

Профиль ST_____	14
Консоль ST_____	17
Кронштейн для малых нагрузок_____	18
Кронштейн потолочный_____	18
Кронштейн настенный_____	18
Скоба потолочная_____	18
Опора-уголок_____	19
Декоративная крышка_____	19
Декоративная заглушка_____	19
Опора ST hdg_____	20
Опора ST_____	20
Опора ST-F_____	21
Опора ST-C_____	21
Подвижная опора JOI 41 T_____	21
Поворотная пластина PP 41_____	22
Опорная пластина AA_____	22
Быстрозажимная гайка CC 41_____	22
Быстрозажимная гайка CC 27_____	22
Монтажная гайка PB 41_____	23
Монтажная гайка PB 27_____	23
Опорная пластина НК 41_____	23
Опорная пластина НК 27_____	23
Монтажная гайка HZ 41_____	23
Монтажная гайка 41_____	24
Монтажная гайка 27_____	24
Монтажная гайка в сборе 41_____	24
Монтажная гайка в сборе 27_____	24
Уголок монтажный MW_____	25
Уголок опорный S_____	25
Соединитель SH_____	25
Скоба-зажим U 41_____	25



Металлоконструкции

Зажим для балок TCS 1	26
Клиновой анкер Z Plus	27
Шпилька VMZ	28
Картридж VMZ – Химический анкер	29
Дозатор, аксессуары VMZ	29
Шпилька VMU-A	30
Картридж VM-K – Химический анкер	30
Картридж VMU – Химический анкер	32
Сетчатая гильза SH	34
Забивной анкер	35
Забивной анкер AN ES	36
Анкер для пустотелых плит перекрытия AN Easy	37
Установочный инструмент PSPN	38
Анкер-гвоздь PPN	39
Винт с полукруглой головкой	39
Резьбовая шпилька мерная	40
Резьбовая шпилька	41
Муфта шестигранная f/f	41
Муфта круглая f/f	41
Редуктор f/m	41
Редуктор m/f	42
Адаптер f/f	42
Гайка шестигранная	42
Гайка с прессшайбой	42
Болт шестигранный	43
Шайба	43
Рым-болт	44
Держатель с внешней резьбой	44
Держатель с внутренней резьбой	44
Труба с внешней резьбой	44
Фиксирующая гайка	44

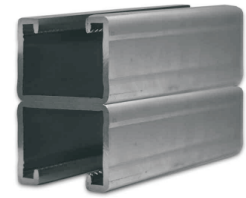


Металлоконструкции

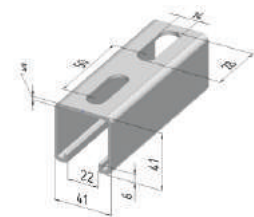
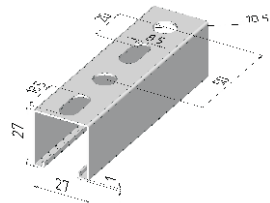
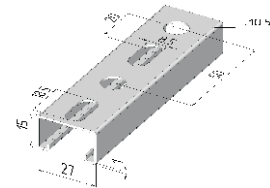
Профиль ST

ТУ 5285-002-17919807-2014

– Быстрый, легкий и эффективный монтаж сборных конструкций, несущих балок, стеновых кронштейнов, опорных конструкций на улице и в помещении.

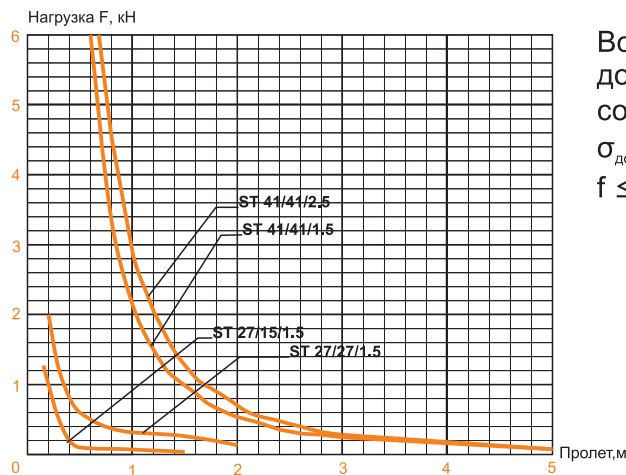


Наименование	Длина L, мм	Ширина А, мм	Высота Н, мм	Толщина S, мм	Вес, кг/шт	Артикул/Вариант исполнения		
						БП	ОЦ	ГЦ
ST 27/15/1.5-2	2000	27	15	1,2	1,00	-	196014	-
ST 27/27/1.5-6	6000	27	27	1,2	4,20	-	196007	-
ST41/41/2.5 ТУ 5285-002-17919807-2014								
ST 41/41/2.5-6	6000	41	41	2,5	14,68	660101	360101	460101
ST 41/41/2.5-3	3000	41	41	2,5	7,34	660109	360109	460109
ST 41/41/2.5-2	2000	41	41	2,5	4,89	660118	360118	460118
ST 41/41/2.5-15	1500	41	41	2,5	3,67	660127	360127	460127
ST 41/41/2.5-1	1000	41	41	2,5	2,45	660136	360136	460136
ST 41/41/2.5-09	900	41	41	2,5	2,20	660145	360145	460145
ST 41/41/2.5-08	800	41	41	2,5	1,96	660154	360154	460154
ST 41/41/2.5-07	700	41	41	2,5	1,71	660163	360163	460163
ST 41/41/2.5-06	600	41	41	2,5	1,47	660172	360172	460172
ST 41/41/2.5-05	500	41	41	2,5	1,22	660181	360181	460181
ST 41/41/2.5-04	400	41	41	2,5	0,98	660190	360190	460190
ST 41/41/2.5-03	300	41	41	2,5	0,73	660199	360199	460199
ST 41/41/2.5-02	200	41	41	2,5	0,49	660208	360208	460208
ST41/41/1.5 ТУ 5285-002-17919807-2014								
ST 41/41/1.5-6	6000	41	41	1,5	9,62	660217	360217	460217
ST 41/41/1.5-3	3000	41	41	1,5	4,81	660226	360226	460226
ST 41/41/1.5-2	2000	41	41	1,5	3,21	660235	360235	460235
ST 41/41/1.5-15	1500	41	41	1,5	2,40	660244	360244	460244
ST 41/41/1.5-1	1000	41	41	1,5	1,60	660253	360253	460253
ST 41/41/1.5-09	900	41	41	1,5	1,44	660262	360262	460262
ST 41/41/1.5-08	800	41	41	1,5	1,28	660271	360271	460271
ST 41/41/1.5-07	700	41	41	1,5	1,12	660280	360280	460280
ST 41/41/1.5-06	600	41	41	1,5	0,96	660289	360289	460289
ST 41/41/1.5-05	500	41	41	1,5	0,80	660298	360298	460298
ST 41/41/1.5-04	400	41	41	1,5	0,64	660307	360307	460307
ST 41/41/1.5-03	300	41	41	1,5	0,48	660316	360316	460316
ST 41/41/1.5-02	200	41	41	1,5	0,32	660325	360325	460325



(Варианты исполнения: БП – сталь без покрытия; ОЦ – сталь, оцинкованная по методу Сендзимира. Толщина покрытия 19-20 мкм; ГЦ – сталь, оцинкованная методом погружения в расплав цинка. Толщина покрытия 50-100 мкм)

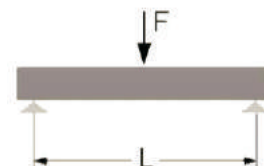
Диаграмма выбора профиля по точке приложения силы на одну условно несущую балку (с единой нагрузкой в центре пролета L/2)



Все показатели были рассчитаны для допустимого напряжения $\sigma_{доп}$ и соответствующую прогибу f :

$$\sigma_{доп} \leq 160 \text{ МПа}$$

$$f \leq L/200$$





Металлоконструкции

Наименование	Длина L, мм	Ширина А, мм	Высота Н, мм	Толщина S, мм	Вес, кг/шт	Артикул/Вариант исполнения		
						БП	ОЦ	ГЦ
ST 41/21/2.5 ТУ 5285-002-17919807-2014								
ST 41/21/2.5-6	6000	41	21	2,5	9,98	660334	360334	460334
ST 41/21/2.5-3	3000	41	21	2,5	4,92	660342	360342	460342
ST 41/21/2.5-2	2000	41	21	2,5	3,28	660351	360351	460351
ST 41/21/2.5-15	1500	41	21	2,5	2,46	660360	360360	460360
ST 41/21/2.5-1	1000	41	21	2,5	1,64	660369	360369	460369
ST 41/21/2.5-09	900	41	21	2,5	1,48	660378	360378	460378
ST 41/21/2.5-08	800	41	21	2,5	1,31	660387	360387	460387
ST 41/21/2.5-07	700	41	21	2,5	1,15	660396	360396	460396
ST 41/21/2.5-06	600	41	21	2,5	0,98	660405	360405	460405
ST 41/21/2.5-05	500	41	21	2,5	0,82	660414	360414	460414
ST 41/21/2.5-04	400	41	21	2,5	0,66	660423	360423	460423
ST 41/21/2.5-03	300	41	21	2,5	0,49	660432	360432	460432
ST 41/21/2.5-02	200	41	21	2,5	0,33	660441	360441	460441
ST 41/21/1.5 ТУ 5285-002-17919807-2014								
ST 41/21/1.5-6	6000	41	21	1,5	9,85	660560	360560	460560
ST 41/21/1.5-3	3000	41	21	1,5	3,33	660561	360561	460561
ST 41/21/1.5-2	2000	41	21	1,5	2,22	660562	360562	460562
ST 41/21/1.5-15	1500	41	21	1,5	1,66	660563	360563	460563
ST 41/21/1.5-1	1000	41	21	1,5	1,11	660564	360564	460564
ST 41/21/1.5-09	900	41	21	1,5	0,99	660565	360565	460565
ST 41/21/1.5-08	800	41	21	1,5	0,89	660566	360566	460566
ST 41/21/1.5-07	700	41	21	1,5	0,78	660567	360567	460567
ST 41/21/1.5-06	600	41	21	1,5	0,69	660568	360568	460568
ST 41/21/1.5-05	500	41	21	1,5	0,55	660569	360569	460569
ST 41/21/1.5-04	400	41	21	1,5	0,49	660570	360570	460570
ST 41/21/1.5-03	300	41	21	1,5	0,44	660571	360571	460571
ST 41/21/1.5-02	200	41	21	1,5	0,22	660572	360572	460572
ST 41D ТУ 5285-002-17919807-2014								
ST 41/21/2.0 D	6000	41	41	2,0	15,84	-	193815	193884
ST 41/41/2.5 D	6000	41	82	2,5	28,20	-	166757	166748

(Варианты исполнения: БП – сталь без покрытия; ОЦ – сталь, оцинкованная по методу Сендзимира. Толщина покрытия 19-20 мкм; ГЦ – сталь, оцинкованная методом погружения в расплав цинка. Толщина покрытия 50-100 мкм)

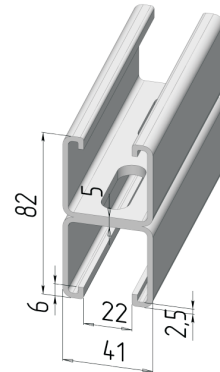
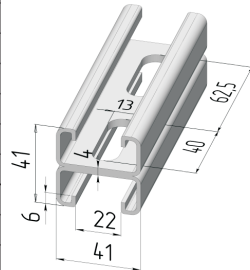
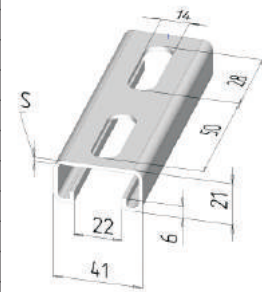
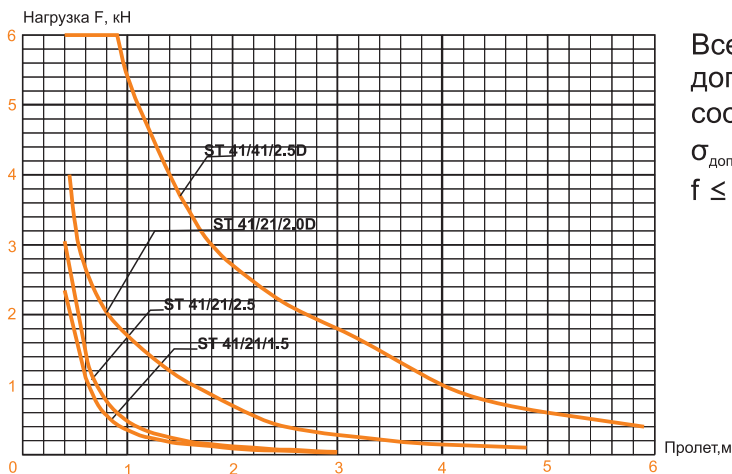
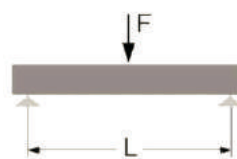


Диаграмма выбора профиля по точке приложения силы на одну условно несущую балку (с единой нагрузкой в центре пролета L/2)



Все показатели были рассчитаны для допустимого напряжения $\sigma_{\text{доп}}$ и соответствующую прогибу f :
 $\sigma_{\text{доп}} \leq 160 \text{ МПа}$
 $f \leq L/200$

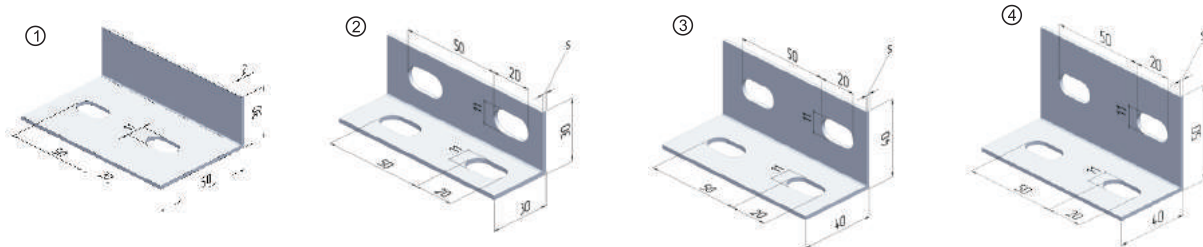




Металлоконструкции

**Профиль ST L-образный
ТУ 5285-002-17919807-2014**

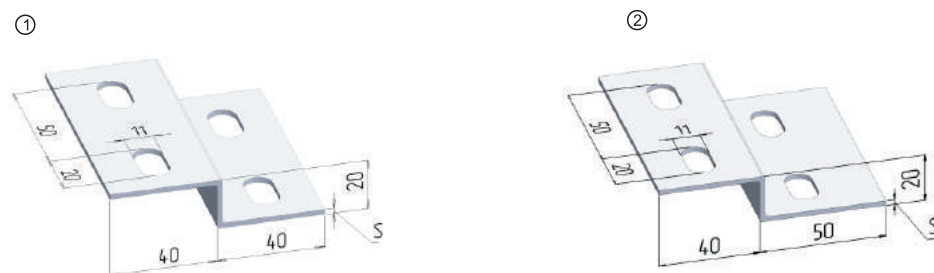
№	Наименование	Длина L, мм	Ширина A, мм	Высота H, мм	Толщина S, мм	Вес, кг/шт	Артикул/Вариант исполнения		
							БП	ОЦ	ГЦ
1	ST 60/30/2.0	3000	60	30	2	1,23	664101	364101	464101
2	ST 30/30/2.0	3000	30	30	2	0,73	664110	364110	464110
	ST 30/30/2.5						664119	364119	464119
3	ST 40/40/1.5	3000	40	40	1,5	0,84	664128	364128	464128
	ST 40/40/2.0						664137	364137	464137
4	ST 40/50/1.5	3000	40	50	1,5	0,96	664146	364146	464146
	ST 40/50/2.0						664155	364155	464155



**Профиль ST Z-образный
ТУ 5285-002-17919807-2014**

№	Наименование	Длина L, мм	Ширина A ₁ , мм	Ширина A ₂ , мм	Высота H, мм	Толщина S, мм	Вес, кг/шт	Артикул/Вариант исполнения		
								БП	ОЦ	ГЦ
1	ST 40/20/40/1.5	3000	40	40	20	1,5	1,04	664164	364164	464164
	ST 40/20/40/2.0							664173	364173	464173
2	ST 40/20/50/1.5	3000	40	50	20	1,5	1,16	664182	364182	464182
	ST 40/20/50/2.0							664191	364191	464191

(Варианты исполнения: БП – сталь без покрытия; ОЦ – сталь, оцинкованная по методу Сендзимира. Толщина покрытия 19-20 мкм; ГЦ – сталь, оцинкованная методом погружения в расплав цинка. Толщина покрытия 50-100 мкм)





Металлоконструкции

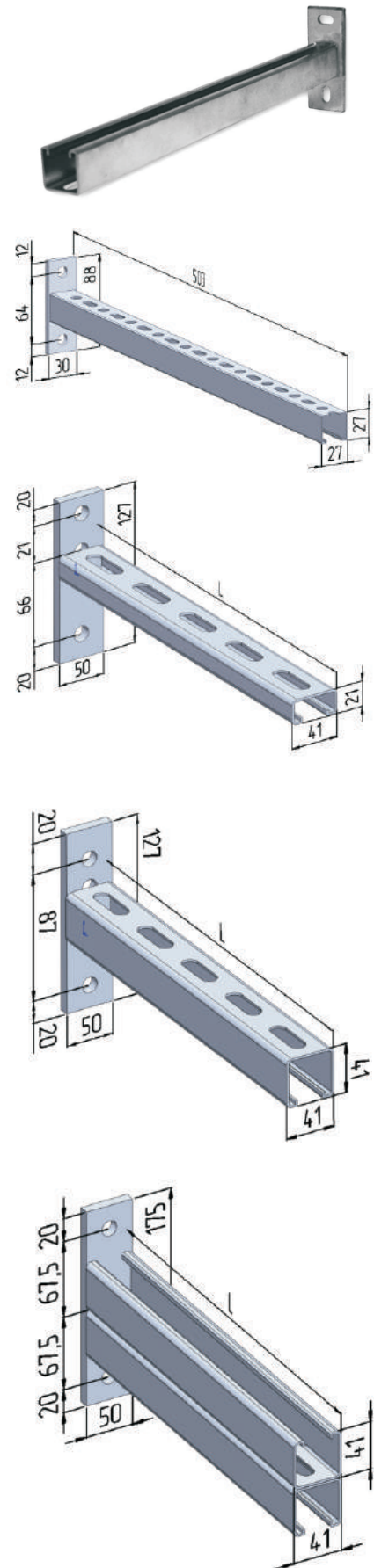
Консоль ST

ТУ 5285-002-17919807-2014

- В основе консолей используется С-образный профиль с внутренними зазубренными гранями
- Высокие несущие способности
- Крепление профиля к опорной пластине с применением лазерной сварки

Наименование	Длина L, мм	Равномерно распределенная нагрузка, кг	Вес, кг/шт	Артикул/Вариант исполнения		
				БП	ЭЦ	ГЦ
ST 27/27						
ST 27/27/1.0-500	500		0,44	-	196021	-
ST 41/21/2.5 ТУ 5285-002-17919807-2014						
ST 41/21/2.5-100	100	342	0,53	665101	365101	465101
ST 41/21/2.5-150	150	304	0,60	665110	365110	465110
ST 41/21/2.5-200	200	271	0,69	665119	365119	465119
ST 41/21/2.5-250	250	226	0,76	665128	365128	465128
ST 41/21/2.5-300	300	188	0,86	665137	365137	465137
ST 41/21/2.5-350	350	162	0,92	665146	365146	465146
ST 41/21/2.5-400	400	141	1,03	665155	365155	465155
ST 41/21/2.5-450	450	125	1,08	665164	365164	465164
ST 41/21/2.5-500	500	113	1,19	665173	365173	465173
ST 41/21/2.5-600	600	94	1,35	665182	365182	465182
ST 41/21/2.5-700	700	81	1,52	665191	365191	465191
ST 41/21/2.5-750	750	75	1,56	665200	365200	465200
ST 41/21/2.5-800	800		1,68	665209	365209	465209
ST 41/21/2.5-900	900		1,85	665218	365218	465218
ST 41/41/2.5 ТУ 5285-002-17919807-2014						
ST 41/41/2.5-100	100	684	0,59	665227	365227	465227
ST 41/41/2.5-150	150	608	0,71	665236	365236	465236
ST 41/41/2.5-200	200	542	0,83	665245	365245	465245
ST 41/41/2.5-250	250	452	0,95	665254	365254	465254
ST 41/41/2.5-300	300	377	1,06	665263	365263	465263
ST 41/41/2.5-350	350	323	1,18	665272	365272	465272
ST 41/41/2.5-400	400	283	1,30	665281	365281	465281
ST 41/41/2.5-450	450	251	1,42	665290	365290	465290
ST 41/41/2.5-500	500	226	1,53	665299	365299	465299
ST 41/41/2.5-600	600	188	1,77	665308	365308	465308
ST 41/41/2.5-700	700	162	2,00	665317	365317	465317
ST 41/41/2.5-750	750	151	2,12	665326	365326	465326
ST 41/41/2.5-800	800		2,24	665335	365335	465335
ST 41/41/2.5-900	900		2,47	665344	365344	465344
ST 41/41/2.5 D ТУ 5285-002-17919807-2014						
ST 41/41/2.5 D-100	100	684	1,00	665353	365353	465353
ST 41/41/2.5 D-150	150	684	1,25	665362	365362	465362
ST 41/41/2.5 D-200	200	643	1,51	665371	365371	465371
ST 41/41/2.5 D-250	250	594	1,74	665380	365380	465380
ST 41/41/2.5 D-300	300	552	2,01	665389	365389	465389
ST 41/41/2.5 D-350	350	516	2,26	665398	365398	465398
ST 41/41/2.5 D-400	400	484	2,51	665407	365407	465407
ST 41/41/2.5 D-450	450	455	2,76	665416	365416	465416
ST 41/41/2.5 D-500	500	430	3,02	665425	365425	465425
ST 41/41/2.5 D-600	600	387	3,52	665434	365434	465434
ST 41/41/2.5 D-700	700	353	4,02	665443	365443	465443
ST 41/41/2.5 D-750	750	337	4,27	665452	365452	465452
ST 41/41/2.5 D-800	800		4,53	665461	365461	465461
ST 41/41/2.5 D-900	900		5,03	665470	365470	465470
ST 41/41/2.5 D-950	950		5,28	665479	365479	465479

(Варианты исполнения: БП – сталь без покрытия; ЭЦ – сталь, оцинкованная электрохимическим способом. Толщина покрытия 2,5-10 мкм; ГЦ – сталь, оцинкованная методом погружения в расплав цинка. Толщина покрытия 50-100 мкм)

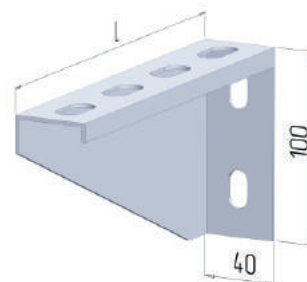




Металлоконструкции

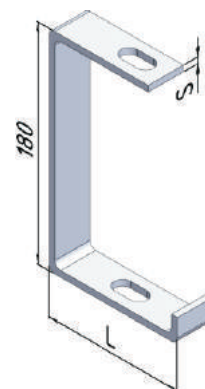
Кронштейн консольный для малых нагрузок ТУ 5285-002-17919807-2014

Наименование	Длина L, мм	Равномерно распределенная нагрузка, кг	Вес, кг/шт	Артикул/Вариант исполнения		
				БП	ЭЦ	ГЦ
100	100	177	0,33	665488	365488	465488
150	150	110	0,44	665497	365497	465497
200	200	70	0,57	665506	365506	465506
300	300	40	0,81	665515	365515	465515
400	400	50	0,90	665524	365524	465524



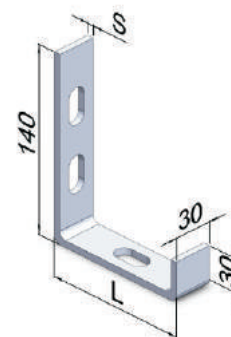
Кронштейн потолочный ТУ 5285-002-17919807-2014

Наименование	Длина L, мм	Толщина S, мм	Равномерно распределенная нагрузка, кг	Вес, кг/шт	Артикул/Вариант исполнения		
					БП	ЭЦ	ГЦ
50	60	5		0,32	665533	365533	465533
75	85	5		0,36	665542	365542	465542
100	110	5	60	0,41	665551	365551	465551
150	160	5	35	0,5	665560	365560	465560
150	166	8	60	0,82	665569	365569	465569
225	235	5	30	0,63	665578	365578	465578
225	241	8	50	1,03	665587	365587	465587
300	310	5	25	0,76	665596	365596	465596
300	316	8	40	1,25	665605	365605	465605



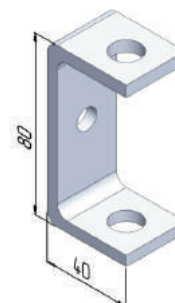
Кронштейн настенный ТУ 5285-002-17919807-2014

Наименование	Длина L, мм	Толщина S, мм	Равномерно распределенная нагрузка, кг	Вес, кг/шт	Артикул/Вариант исполнения		
					БП	ЭЦ	ГЦ
50	60	5	80	0,19	665614	365614	465614
75	85	5	70	0,21	665623	365623	465623
100	110	5	60	0,25	665632	365632	465632
150	160	5	35	0,30	665641	365641	465641
150	166	8	60	0,54	665650	365650	465650
225	235	5	30	0,40	665659	365659	465659
225	241	8	50	0,68	665668	365668	465668



Скоба потолочная ТУ 5285-002-17919807-2014

Наименование	Длина L, мм	Толщина S, мм	Равномерно распределенная нагрузка, кг	Вес, кг/шт	Артикул/Вариант исполнения		
					БП	ЭЦ	ГЦ
8	80	80	80	0,44	665677	365677	465677
5	80	80	70	0,28	665686	365686	465686
3	80	80	60	0,20	665695	365695	465695
2	80	80	35	0,16	665704	365704	465704



(Варианты исполнения: БП – сталь без покрытия; ЭЦ – сталь, оцинкованная электрохимическим способом. Толщина покрытия 2,5-10 мкм; ГЦ – сталь, оцинкованная методом погружения в расплав цинка. Толщина покрытия 50-100 мкм)



Опора-уголок

ТУ 5285-002-17919807-2014

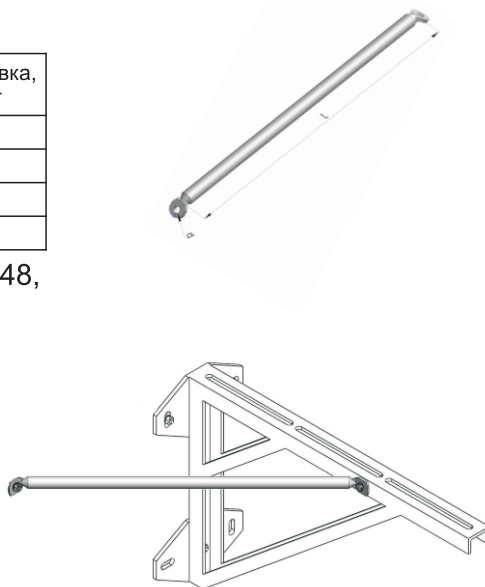
Артикул	Наименование	Труба	Длина штанги L, мм	d, мм	Вес, кг/шт	Упаковка, шт
125967	ST 300/200	R 3/8"	285	11	0.26	10
125994	ST 550/350	R 1/2"	490	11	0.50	10
151908	ST 725/400	R 3/4"	530	11	0.90	10
151892	ST 880/550	R 3/4"	740	11	1.17	10

Материал: Холодно-деформированная труба DIN 2448, горяче-гальванизированная

Технические данные

Изготавливается по ТУ 5285-002-17919807-2014

Наименование	Рекомендуемый болт для крепления к монтажному уголку	Допустимая нагрузка (растяжение и сжатие), кН
ST 300/200	M10x80	7,0
ST 550/350	M10x80	7,0
ST 725/400	M10x100	12,0
ST 880/550	M10x100	12,0

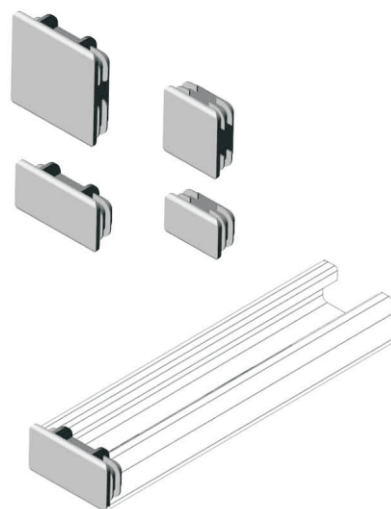


Декоративная крышка

- Используется для безопасного и декоративного закрытия торцов профилей ST;
- Для двойного профиля применяются две декоративные крышки.

Материал: HDPE, желтый

Артикул	Наименование	Для профилей	Вес, кг/шт	Упаковка, шт
193969	27/15	ST 27/15/1.0	0.01	100
193976	27/27	ST 27/27/1.0	0.01	100
101037	41/21	ST 41/21/1.5 ST 41/21/2.5 ST 41/21/2.0 D	0.01	100
177689	41/41	ST 41/41/1.5 ST 41/41/2.5 ST 41/41/2.0 D	0.01	100



Декоративная заглушка

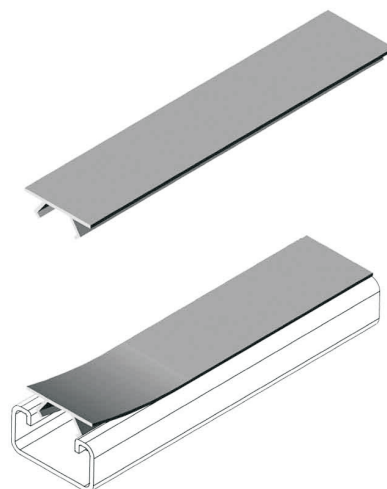
- Предназначена для защиты полостей профиля от грязевых отложений.

Свойства:

- легко чистить благодаря ровной поверхности
- пыленепроницаема в местах сопряжения с профилем
- жесткая фиксация
- не содержит галогенов и других вредных веществ

Материал: HDPE, желтый.

Артикул	Наименование	Вес, кг/м	Упаковка, м
180623	Декоративная заглушка 41	0.1	2





Металлоконструкции

Опора ST hdg

ТУ 5285-002-17919807-2014

– Применяется для установки опорных конструкций, используется вместе с профилем ST

Артикул	Наименование	Вес, кг/шт	Упаковка, шт
179498	41/41 C0	5.09	1
179561	41/41D C0	5.16	1

Материал:

Опора: сталь, горячая гальванизация

Опорная пластина: холодно-штампованная сталь, горячая гальванизация

Аксессуары: сталь, горячая гальванизация

Технические данные

Изготавливается по ТУ 5285-002-17919807-2014

Наименование	Для профиля	Размеры опорной плиты	Для балки шириной, мм	Отв.
41/41 C0	41/41	220x220x12	80-120	M12
41/41D C0	41/41D	220x220x12	80-120	M12

Опора ST

ТУ 5285-002-17919807-2014

Используется совместно с профилем ST в качестве:

– консольного соединения элементов, закрепленных на стенах, полах и перекрытиях;

– опорной базы для различных конструкций из профилей ST.

Материал: сталь гальванизированная, холодно-штампованная

Артикул	Наименование	Для профилей ST	Вес, кг/шт	Упаковка, шт
177725	41/21	41/21/1.5 41/21/2.5	0.85	10
155054	41/41	41/41/1.5 41/41/2.5 41/41/3.0	0.83	10
146469	41/21 D	41/21/2.0 D	1.14	5
106768	41/41 D	41/41/2.5 D	2.46	5

Технические данные

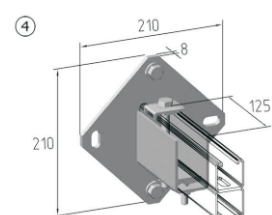
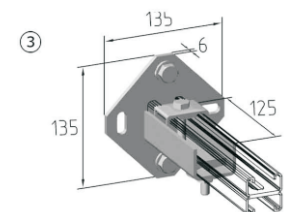
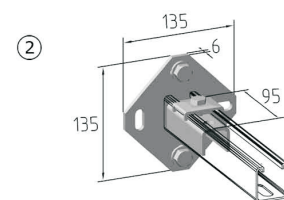
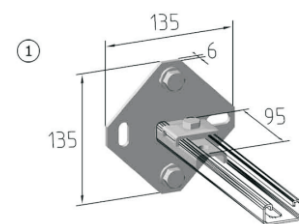
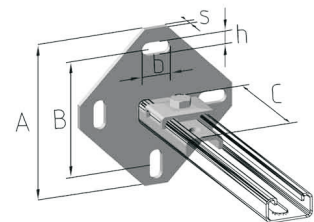
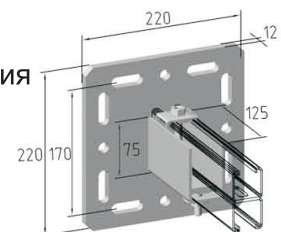
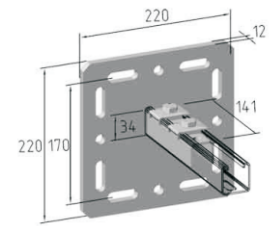
Изготавливается по ТУ 5285-002-17919807-2014

№	Наименование	A, мм	S, мм	B, мм	b, мм	h, мм	C, мм
1	41/21	135	6	100	25	11	95
2	41/41	135	6	100	25	11	95
3	41/21 D	135	6	100	25	11	125
4	41/41 D	210	8	170	25	13	125

Минимальное значение момента затяжки болтов Опорной пластины 41:

Наименование	Опорные пластины, шт	Болт для опорной пластины	Комплектация	Момент затяжки, кН
41/21, 41/41	1	M10	в сборе	40
41/21D, 41/41D	1	M10	в комплекте	40

Рекомендованная нагрузка для монтажа к перекрытию для опор 41/21, 41/41: 2,0 кН





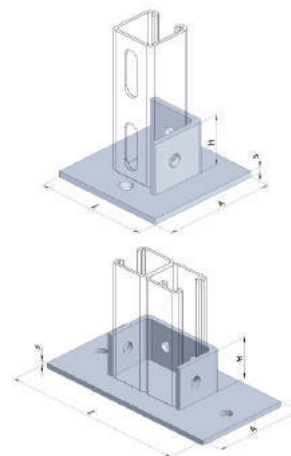
Металлоконструкции

Опора ST-F

ТУ 5285-002-17919807-2014

– Предназначена для крепления и монтажа профиля ST к полу в качестве стоек. Крепление плиты к полу выполняется анкерами, профиль ST крепится к опоре при помощи болтового соединения.

Наименование	Длина L, мм	Ширина А, мм	Высота Н, мм	Толщина S, мм	Вес, кг/шт	Артикул/Вариант исполнения		
						БП	ЭЦ	ГЦ
ST-F 1	100	100	43	5	0,39	666101	366101	466101
ST-F 2	200	100	43	5	0,81	666110	366110	466110



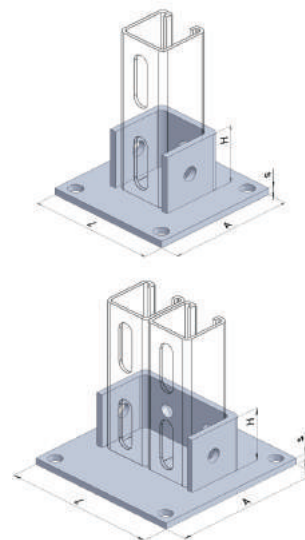
Опора ST-C

ТУ 5285-002-17919807-2014

– Предназначена для крепления и монтажа профиля ST к потолку в качестве стоек. Крепление плиты к потолку выполняется анкерами, профиль ST крепится к опоре при помощи болтового соединения.

Наименование	Длина L, мм	Ширина А, мм	Высота Н, мм	Толщина S, мм	Вес, кг/шт	Артикул/Вариант исполнения		
						БП	ЭЦ	ГЦ
ST-C 1	100	100	43	4	0,41	666119	366119	466119
ST-C 2	130	130	43	5	0,81	666128	366128	466128

(Варианты исполнения: БП – сталь без покрытия; ЭЦ – сталь, оцинкованная электрохимическим способом. Толщина покрытия 2,5-10 мкм; ГЦ – сталь, оцинкованная методом погружения в расплав цинка. Толщина покрытия 50-100 мкм)



Подвижная опора JOI 41 T

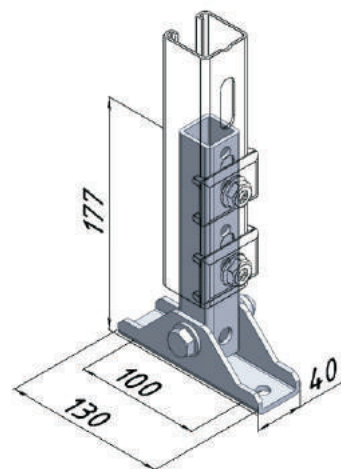
ТУ 5285-002-17919807-2014

Применение: Для крепления профилей ST 41 к любым наклонным строительным конструкциям, стенкам тоннелей, наклонным крышам в качестве опоры. Предназначена для соединения профилей ST 41 под различными углами. Установка отверстий в профилях возможна во всех направлениях. Поставляется в сборе с болтом и гайкой.

Установка: Монтируется при помощи анкеров к стенам, полам и потолкам. Позволяет устанавливать необходимый угол наклона во время монтажа.

Материал: сталь, горячая гальванизация (hdg)

Артикул	Наименование	Вес, кг/шт	Упаковка, шт
197615	Подвижная опора JOI 41 T	0,81	20





Металлоконструкции

Поворотная пластина РР 41 ТУ 5285-002-17919807-2014

Предназначена для монтажа консолей и профилей ST под углом от 0° до 360° в плоскости перпендикулярной оси опорного профиля. Применяется при подъемах и спусках высоковольтных кабельных трасс.

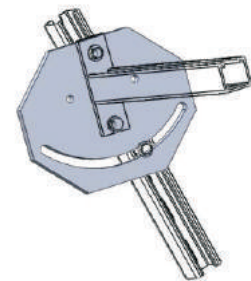
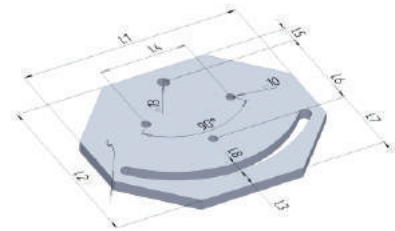
Материал: сталь, горячая гальванизация (hdg)

Артикул	Наименование	Вес, кг/шт	Упаковка,
207102	Поворотная пластина РР	4,55	1

Технические данные

Изготавливается по ТУ 5285-002-17919807-2014

S	L1	L2	L3	L4	L5	L6	L7	L8
10	250	200	23	100	20	100	80	13



Опорная пластина АА ТУ 5285-002-17919807-2014

Применяется совместно с профилями ST в качестве опорной полки при монтаже асбестоцементных листов

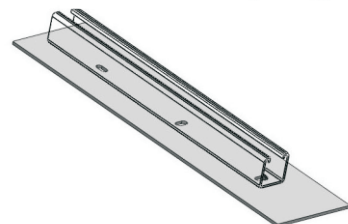
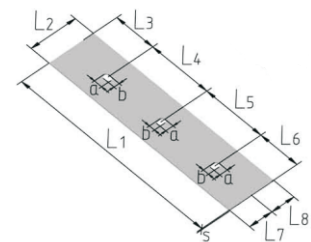
Материал: сталь, горячая гальванизация (hdg)

Артикул	Наименование	Вес, кг/шт	Упаковка,шт
207101	Опорная пластина АА	1.65	1

Технические данные

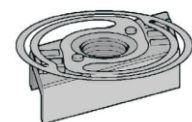
Изготавливается по ТУ 5285-002-17919807-2014

S	L1	L2	L3	L4	L5	L6	L7	L8	a x b
4	500	120	100	150	150	100	60	60	18x9



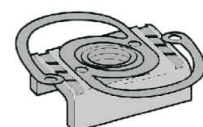
Быстрозажимная гайка СС 41 ТУ 5285-002-17919807-2014

Наименование	Рекомендованная нагрузка, кН	Вес, кг/шт	Упаковка,шт	Артикул/Вариант исполнения		
				БП	ОЦ	ГЦ
СС 41-М6	3,2	0,03	50	-	180200	198698
СС 41-М8	5,8	0,03	50	-	180209	198650
СС 41-М10	8,5	0,03	50	-	180218	186284
СС 41-М12	10,0	0,03	50	-	182252	-
СС 41-М16	10,0	0,03	50	-	182261	-



Быстрозажимная гайка СС 27 ТУ 5285-002-17919807-2014

Наименование	Рекомендованная нагрузка, кН	Вес, кг/шт	Упаковка,шт	Артикул/Вариант исполнения		
				БП	ОЦ	ГЦ
СС 27-М6	1,5	0,01	100	-	195956	-
СС 27-М8	1,5	0,01	100	-	195949	-



(Варианты исполнения: БП – сталь без покрытия; ОЦ – сталь, оцинкованная методом Сендзимира. Толщина покрытия 19-20 мкм; ГЦ – сталь, оцинкованная методом погружения в расплав цинка. Толщина покрытия 50-100 мкм)



Монтажная гайка РВ 41
ТУ 5285-002-17919807-2014

Технические данные:

Допустимая нагрузка зависит от применяемой резьбовой шпильки и не должна превышать максимальной несущей способности профиля и приложенного изгибающего момента. Эти величины представлены в соответствующих разделах:

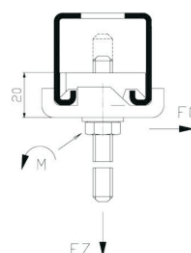
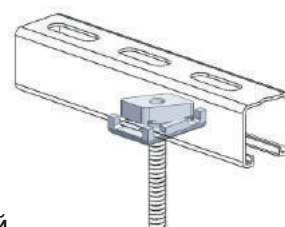
FQ – допустимая поперечная (боковая сила);

FZ – допустимое растягивающее усилие, действующее на гайку;

M – момент затяжки гайки или другого элемента с резьбой, влияющий на FQ (применимый ко всем резьбовым шпилькам класса прочности стали 4.6 и выше, без пазов в области резьбы).

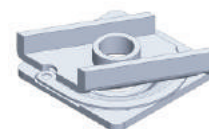
Min. длина резьбовой части, ввинчиваемой в монтажную гайку – 20 мм

Наименование	M, Нм	FZ, кН	FQ, кН	Вес, кг/шт	Упаковка, шт	Артикул/Вариант исполнения		
						БП	ОЦ	ГЦ
PB 41-M8	10	5.8	1.5	0.11	50	-	160380	-
PB 41-M10	18	9.3	2.5	0.11	50	-	160399	-
PB 41-M12	32	10.0	3.0	0.13	50	-	171287	-



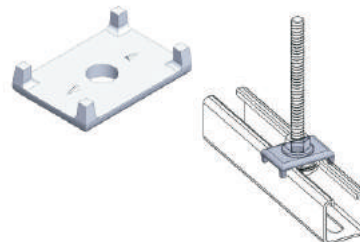
Монтажная гайка РВ 27
ТУ 5285-002-17919807-2014

Наименование	Fz, кН	Fх, кН	Вес, кг/шт	Упаковка, шт	Артикул/Вариант исполнения		
					БП	ОЦ	ГЦ
PB 27-M8	1.5	0.8	0.01	100	-	195932	-



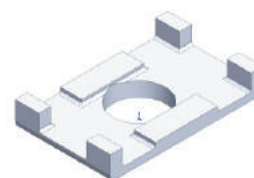
Опорная пластина НК 41
ТУ 5285-002-17919807-2014

Наименование	Ø отв., мм	Вес, кг/шт	Упаковка, шт	Артикул/Вариант исполнения		
				БП	ОЦ	ГЦ
41/10	11	0.07	50	-	178247	179606
41/12	13	0.07	50	-	178256	179615
41/16	17	0.07	50	-	178265	179624



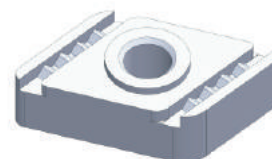
Опорная пластина НК 27
ТУ 5285-002-17919807-2014

Наименование	Ø отв., мм	Вес, кг/шт	Упаковка, шт	Артикул/Вариант исполнения		
				БП	ОЦ	ГЦ
27/10	11	0.02	50	-	114422	-



Монтажная гайка НЗ 41
ТУ 5285-002-17919807-2014

Наименование	Рекомендованная нагрузка, кН	Вес, кг/шт	Упаковка, шт	Артикул/Вариант исполнения		
				БП	ОЦ	ГЦ
HZ 41-M8	5.8	0.04	50	-	151935	182270
HZ 41-M10	9.3	0.03	50	-	151944	162115
HZ 41-M12	10.0	0.06	50	-	182288	162133
HZ 41-M16	10.0	0.05	50	-	182297	182279



(Варианты исполнения: БП – сталь без покрытия; ОЦ – сталь, оцинкованная методом Сендзимира. Толщина покрытия 19-20 мкм; ГЦ – сталь, оцинкованная методом погружения в расплав цинка. Толщина покрытия 50-100 мкм)

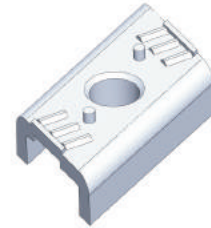


Металлоконструкции

Монтажная гайка 41

ТУ 5285-002-17919807-2014

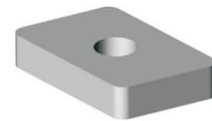
Наименование	Рекомендованная нагрузка, кН	Вес, кг/шт	Упаковка, шт	Артикул/Вариант исполнения		
				БП	ОЦ	ГЦ
41-M8	5.8	0.03	50	-	180173	-
41-M10	8,5	0.03	50	-	180182	-



Монтажная гайка 27

ТУ 5285-002-17919807-2014

Наименование	Рекомендованная нагрузка, кН	Вес, кг/шт	Упаковка, шт	Артикул/Вариант исполнения		
				БП	ОЦ	ГЦ
27-M6	1.7	0.01	100	-	174188	-
27-M8	1.7	0.01	100	-	124382	-
27-M10	1.7	0.01	100	-	181577	-



Монтажная гайка в сборе 41

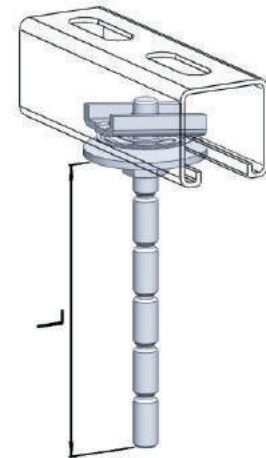
ТУ 5285-002-17919807-2014

Простой и быстрый монтаж элементов металлоконструкций – законтренная гайка предотвращает случайное развинчивание – наличие пазов (с дистанцией 10мм) у шпильки позволяет легко перекусить ее при помощи ножниц для резки шпилек PVC. – поставляется полностью в сборе

Наименование	L, мм	FZ, кН	M, Нм	Вес, кг/шт	Упаковка, шт	Артикул/Вариант исполнения		
						БП	ОЦ	ГЦ
M8x35	35	3,3	10	0.07	25	-	191549	-
M8x75	75			0.08	25	-	191558	-
M8x125	125			0.10	25	-	191567	-
M8x175	175			0.11	25	-	191576	-
M8x275	275			0.40	25	-	191585	-
M10x35	35	4,5	18	0.09	25	-	191594	-
M10x75	75			0.10	25	-	191603	-
M10x125	125			0.12	25	-	191612	-
M10x175	175			0.15	25	-	191621	-
M10x275	275			0.20	25	-	191639	-

FZ – допустимая нагрузка на резьбовую шпильку

При расчетах не должна быть превышена несущая способность профиля



Монтажная гайка в сборе 27

ТУ 5285-002-17919807-2014

Быстрое и эффективное крепление элементов металлоконструкций к профилю ST серии 27

Наименование	L, мм	FZ, Н	Вес, кг/шт	Упаковка, шт	Артикул/Вариант исполнения		
					БП	ОЦ	ГЦ
M8x35	35	75	0,03	100	-	195888	-
M8x75	75	35	0,05	100	-	195895	-
M8x125	125	20	0,06	50	-	195901	-
M8x175	175	-	0,08	50	-	195918	-
M8x275	275	-	0,11	50	-	195925	-

(Варианты исполнения: БП – сталь без покрытия; ОЦ – сталь, оцинкованная методом Сендзимира. Толщина покрытия 19-20 мкм; ГЦ – сталь, оцинкованная методом погружения в расплав цинка. Толщина покрытия 50-100 мкм)

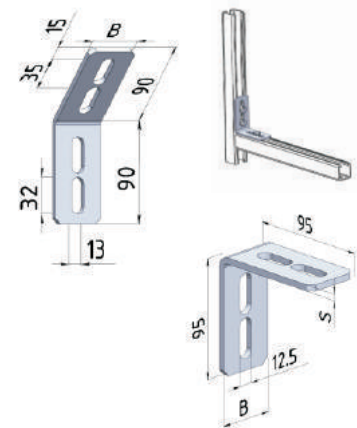




Металлоконструкции

Уголок монтажный MW
ТУ 5285-002-17919807-2014

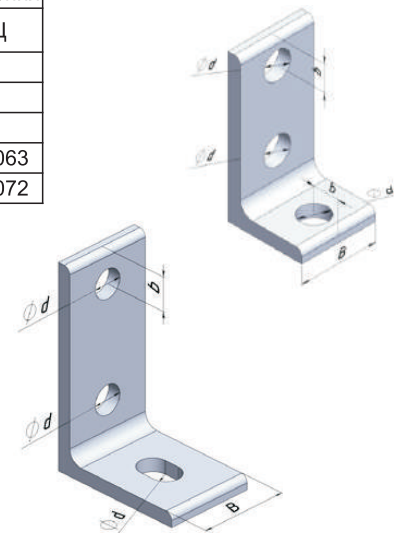
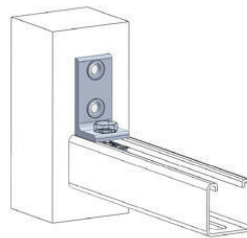
Наименование	В, мм	S, мм	Вес, кг/шт	Упаковка, шт	Артикул/Вариант исполнения		
					БП	ОЦ	ГЦ
90/90/45	40	4	0.23	25	-	106759	162045
90/95/90	40	4	0.23	25	-	114936	162036



Уголок опорный S
ТУ 5285-002-17919807-2014

Наименование	Уголок металлч. по DN 1029	В, мм	b, мм	d, мм	Вес, кг/шт	Упаковка, шт	Артикул/Вариант исполнения		
							БП	ОЦ	ГЦ
45/30/90	45/30/4	30	13	11	0.07	50	-	115380	-
60/30/90	60/30/5	30	10	11	0.09	25	-	156505	-
70/40/90	-	40	17/35	10.5	0.06	50	-	191963	-
60/40/90	60/40/6	40	16	13	0.17	25	-	115399	162063
90/60/90	90/60/6	40	15	13	0.25	25	-	114820	162072

Наименование	Рабочая нагрузка, кН
45/30/90	3.5
60/30/90	3.5
70/40/90	2.0
60/40/90	5.0
90/60/90	5.0



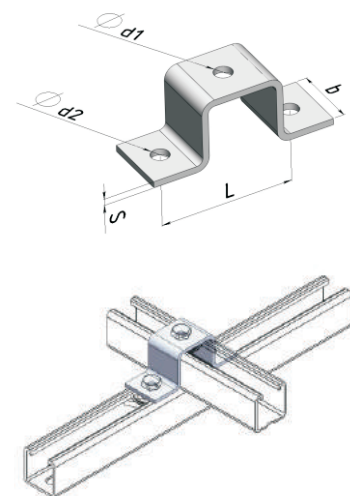
Спринклерные системы: типы 60/30/90 и 90/60/90 предназначены для крепления трубопроводов к деревянным балкам и соответствуют стандарту VdS CEA – 15.2.2

Соединитель SH
ТУ 5285-002-17919807-2014

Предназначен для фиксации профиля ST 41 к:
– строительным конструкциям (к бетону с помощью анкеров);
– другому профилю или конструкциям из него.

Наименование	b x s, мм	L, мм	d ₁ , мм	d ₂ , мм	Вес, кг/шт	Упаковка, шт	Артикул/Вариант исполнения		
							БП	ОЦ	ГЦ
SH 41/21	40x4	80	13	11	0.15	50	-	177338	189992
SH 41/41-41/21D	40x4	80	13	11	0.21	50	-	177365	183116
SH 41/41 D	40x4	80	13	11	0.32	10	-	177374	183143

(Варианты исполнения: БП – сталь без покрытия; ОЦ – сталь, оцинкованная методом Сендзимира. Толщина покрытия 19-20 мкм; ГЦ – сталь, оцинкованная методом погружения в расплав цинка. Толщина покрытия 50-100 мкм)





Металлоконструкции

Скоба-зажим U 41

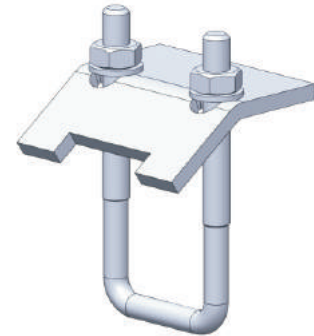
ТУ 5285-002-17919807-2014

Монтаж профиля ST к Т-образным металлическим несущим балкам без сверления и сварки.

Минимальная длина профиля = ширина балки + min 2x50 мм вылета профиля

Максимальная толщина полки балки – 16 мм

Для монтажа использовать не менее 2-х Скоб-зажимов.

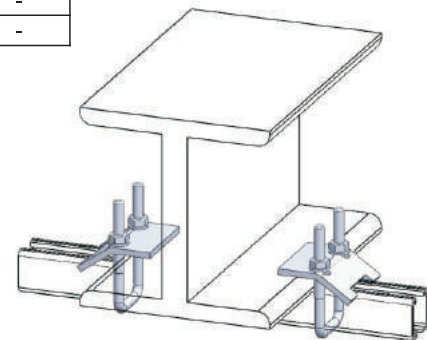


Наименование	Для профиля высотой, мм	Резьба	Вес, кг/шт	Упаковка, шт	Артикул/Вариант исполнения		
					БП	ОЦ	ГЦ
41-M8	20-62	M8	0,31	20	-	192566	-
41-M10	20-62	M10	0,41	20	-	183620	-
41D-M10	80-124	M10	0,48	20	-	191657	-

Технические данные:

Изготавливается по ТУ 5285-002-17919807-2014

Наименование	Макс. допустимая нагрузка на скобу-зажим, кН
M8	3.5
M10	5.0



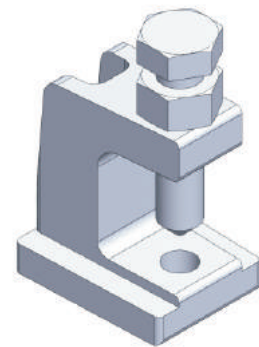
Зажим для балок TCS 1

ТУ 5285-002-17919807-2014

Конфигурация: поставляется в сборе со стяжным болтом и стопорной гайкой.

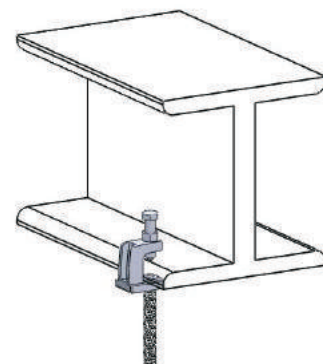
Перед установкой прочитайте инструкции по монтажу!

Технические данные: рекомендованная нагрузка – 5 кН
Изготавливается по ТУ 5285-002-17919807-2014



Наименование	Соединение (перед/после)	Диапазон размеров зажимаемых деталей на фланце, мм	Вес, кг/шт	Упаковка, шт	Артикул/Вариант исполнения		
					БП	ОЦ	ГЦ
TCS 1 M10	M10/M10	25	0,21	50	-	116150	162151

(Варианты исполнения: БП – сталь без покрытия; ОЦ – сталь, оцинкованная методом Сендзимира. Толщина покрытия 19-20 мкм; ГЦ – сталь, оцинкованная методом погружения в расплав цинка. Толщина покрытия 50-100 мкм)





Клиновой анкер Z Plus

Применение

Применяется для установки как в растянутой, так и в сжатой зоне бетона. Широко используется для крепления подвесных инженерных коммуникаций.

- диаметр сверл равен диаметру Анкера;
- быстрый монтаж с помощью молотка;
- наличие установочной метки;
- выделенная зона для удара молотком во избежание повреждения резьбы.

Конфигурация

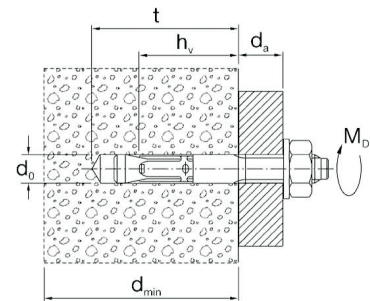
Поставляется в комплекте с шайбой и шестигранной гайкой

Установка

1. Просверлить отверстие для установки Анкера перпендикулярно поверхности.
2. Удалить из отверстия загрязнения.
3. Забить анкер в бетон до установочной метки.
4. После затягивания Анкера динамометрическим ключом (момент затяжки указан в таблице) его можно сразу подвергать нагрузке.

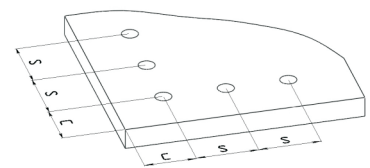


Наименование	Макс.толщ. закрепл.детали d_a , мм	Резьба	Полная длина анкера	Вес, кг/шт	Упаковка, шт	Артикул/Вариант исполнения		
						БП	ОЦ	ГЦ
8/10	10	M8	75	0.03	100	-	166526	-
8/30	30	M8	95	0.04	100	-	166535	-
10/10	10	M10	90	0.06	50	-	166544	-
10/30	30	M10	110	0.07	50	-	166553	-
10/50	50	M10	130	0.08	50	-	166562	-
12/15	15	M12	110	0.10	25	-	166571	-
12/30	30	M12	125	0.11	25	-	166580	-
12/50	50	M12	145	0.12	25	-	166599	-
12/105	105	M12	200	0.18	25	-	166605	-
12/160	160	M12	255	0.23	20	-	166614	-
16/25	25	M16	145	0.23	20	-	166623	-
16/50	50	M16	170	0.26	20	-	166632	-
16/100	100	M16	220	0.35	20	-	166641	-



Технические данные

Тип		M8	M10	M12	M16
Допустимая нагрузка на вырыв ¹⁾	C20/25 ²⁾ (кН)	2,4	4,3	5,7	11,9
	C25/30 ²⁾ (кН)	2,6	4,7	6,3	13,1
	C30/37 ²⁾ (кН)	2,9	5,2	7,0	14,5
	C40/50 ²⁾ (кН)	3,4	6,0	8,1	16,8
	C50/60 ²⁾ (кН)	3,7	6,6	8,91	8,5
Допустимая нагрузка на срез	C20/25 ²⁾ (кН)	8,6	12,6	18,0	26,9
	≥C25/30 ²⁾ (кН)	8,6	12,6	18,9	29,6
Минимальная толщина бетона	$d_{min} \geq$, мм	100	120	130	170
Характеристическое расстояние по осям	s_{cr}	138	180	195	255
Характеристическое расстояние до края	c_{cr}	69	90	97,5	127,5
Минимальное расстояние в осях (s_{min}) при расстоянии до края бетона (c)	s_{min}/c (мм)	40/60	45/70	60/100	60/100
Минимальное расстояние в осях (c_{min}) при расстоянии до края бетона (c)	c_{min}/c (мм)	40/70	45/90	60/140	60/180
Эффективная глубина посадки	$h_{v,}$ (мм)	46	60	65	85
Диаметр бура	d_0 , (мм)	8	10	12	16
Глубина отверстия	$t \geq$, (мм)	60	75	90	110
Момент затяжки	M_D , (Нм)	15	25	45	90
Макс. несущая способность анкера под воздействием огня (огнестойкость)					
	30 мин. $N_{(30)}$, кН	1,3	2,2	3,0	6,0
	60 мин. $N_{(60)}$, кН	1,1	2,8	2,8	5,2
	90 мин. $N_{(90)}$, кН	0,8	1,4	2,4	4,4
	120 мин. $N_{(120)}$, кН	0,7	1,2	2,2	4,0



Международные сертификаты

Сертификат ETA-03/0017
Сертификат FM для M10, M12, M16
Сертификат VdS No. G4970001 для всех размеров (M8, M10, M12, M16)
Сертификат по сотрясению, Фед. отдел ГО, Берн (Швейцария)

1) Нагрузка на одиночный анкер без влияния расстояния до края бетона
2) Бетон с трещинами



Металлоконструкции

Шпилька VMZ Plus

Применение

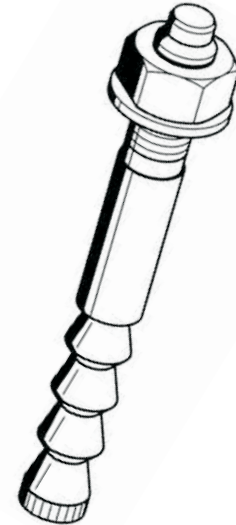
Применяется для установки в растянутой и сжатой зоне бетона. Шпилька VMZ устанавливается в пробуренное отверстие с предварительно закаченным в него хим. составом (смолой) – нет внутренних напряжений в базовом материале; – несет высокие нагрузки; – малые межосевые и краевые расстояния.

Конфигурация

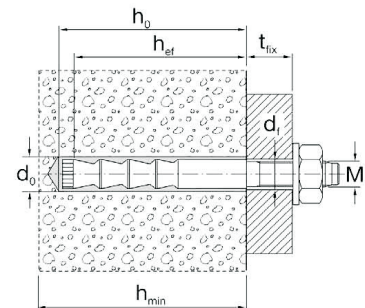
Поставляется в комплекте с шайбой и шестигранной гайкой

Установка

1. Просверлить отверстие соответствующее глубине установки.
2. Прочистить отверстие металлической щеткой и продуть.
3. Заполнить отверстие химическим составом не более чем на 2/3 его глубины, начиная со дна.
4. Вставить Шпильку VMZ в отверстие до установочной метки, при этом должен показаться хим. состав (смола)
5. Нагружать шпильку можно по прошествии времени затвердевания. Детализованная инструкция по установке приложена к продукции.

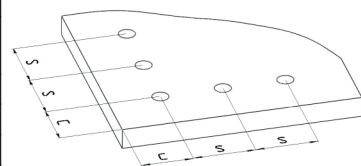


Наименование	Макс.толщ. закрепл.детали d _в , мм	Резьба	Полная длина анкера	Вес, кг/шт	Упаковка, шт	Артикул/Вариант исполнения		
						БП	ОЦ	ГЦ
VMZ-A M8-15/80	15	M8	80	0,04	10	-	190712	-
VMZ-A M8-30/95	30	M8	95	0,04	10	-	190721	-
VMZ-A M10-10/85	10	M10	85	0,06	10	-	190739	-
VMZ-A M10-30/105	30	M10	105	0,06	10	-	190748	-
VMZ-A M10-60/135	60	M10	135	0,09	10	-	190757	-
VMZ-A M12-10/110	10	M12	110	0,12	10	-	190766	-
VMZ-A M12-25/125	25	M12	125	0,13	10	-	190775	-
VMZ-A M12-50/150	50	M12	150	0,15	10	-	190784	-
VMZ-A M16-30/180	30	M16	180	0,28	10	-	190793	-
VMZ-A M16-60/210	60	M16	210	0,36	10	-	190802	-



Технические данные

Тип		M8	M10	M12	M16
Допустимая нагрузка на вырыв ¹⁾	C20/25 ²⁾ (кН)	2,4	4,3	5,7	11,9
	C25/30 ²⁾ (кН)	2,6	4,7	6,3	13,1
	C30/37 ²⁾ (кН)	2,9	5,2	7,0	14,5
	C40/50 ²⁾ (кН)	3,4	6,0	8,1	16,8
	C50/60 ²⁾ (кН)	3,7	6,6	8,91	8,5
Допустимая нагрузка на срез	C20/25 ²⁾ (кН)	8,6	12,6	18,0	26,9
	≥C30/37 ²⁾ (кН)	8,6	12,6	18,9	29,6
Минимальная толщина бетона	h _{min} ≥, мм	100	120	130	170
Характеристическое расстояние по осям	s _{ос}	138	180	195	255
Характеристическое расстояние до края	c _{кр}	69	90	97,5	127,5
Минимальное расстояние в осях (s _{min}) при расстоянии до края бетона (с)	s _{min} /c (мм)	40/60	45/70	60/100	60/100
Минимальное расстояние в осях (c _{min}) при расстоянии до края бетона (с)	c _{min} /c (мм)	40/70	45/90	60/140	60/180
Эффективная глубина посадки	h _в , (мм)	46	60	65	85
Диаметр бура	d _б , (мм)	8	10	12	16
Глубина отверстия	t ≥, (мм)	60	75	90	110
Момент затяжки	M _б , (Нм)	15	25	45	90



Международные сертификаты

Сертификат EOTA применим для МКТ-инъекционных систем: ETA-04/0091 Категория огнестойкости: F60, F90, F120

1) Нагрузка на одиночный анкер без влияния расстояния до края и до центра бетона, если постоянная температура не выше 50°C и текущая температура 80°C.

2) Растрескивающийся бетон 50°C/80°C

Без учета фактора безопасности, соответствующего ETAG



Картридж VMZ – Химический анкер

Применение

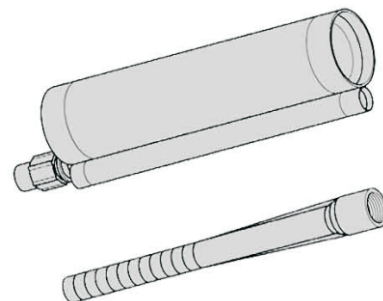
Технология VMZ-A предназначена для высокопрочного крепления в бетоне. Используется как для наружных, так и для внутренних работ (не содержит стирол). Не допускается установка во влажные отверстия. Отверстия, выполненные установкой алмазного бурения, требуют доработки поверхности.

Установка

Смола и отвердитель находятся в картридже отдельно. Дозатор смешивает оба компонента в смесительном наконечнике при выдавливании. Возможна установка при малых межосевых и краевых расстояниях. Устанавливается при температуре до -5°C . При длительном перерыве в работе необходимо заменить смесительный наконечник.

Материал

Содержит винилэстеровую смолу с наполнителем, без стирола



Наименование	Объем, мл	Вес, кг/шт	Упаковка, шт	Артикул
Картридж VMZ 345	345	0.36	1	190811
Смеситель VM-X	-	0.01	1	190829

Время отверждения состава

Температура базового материала	Время гелеобразования (мин)	Время полного отверждения	
		Сухое отверстие	Влажное отверстие
+40° С	1,4	15 мин	30 мин
+35° С	2	20 мин	40 мин
+30° С	4	25 мин	50 мин
+20° С	6	45 мин	90 мин
+10° С	12	80 мин	160 мин
+5° С	20	120 мин	240 мин
0° С	45	180 мин	6 ч
-5° С	90	5,5 ч	11 ч
-10° С *	120	10 ч	20 ч
-15° С *	150	24 ч	48 ч

* Не подтверждено сертификатом ETA

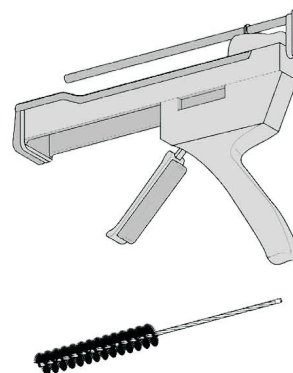
Дозатор, аксессуары VMZ

Применение

Дозатор – профессиональный инструмент для выдавливания смолы из картриджа, при помощи смесителя, смола с отвердителем смешивается в нужных пропорциях.

Металлическая щетка применяется для очистки просверленного отверстия.

Насос (компрессор) используется для обеспыливания просверленного отверстия.



Наименование	Вес, кг/шт	Упаковка,шт	Артикул
Дозатор VM-P 345	1,20	1	190874
Металлическая щетка VMZ-STB M8	0,18	1	190838
Металлическая щетка VMZ-STB M10	0,20	1	190847
Металлическая щетка VMZ-STB M12	0,22	1	190856
Металлическая щетка VMZ-STB M16	0,26	1	190865
Насос VMZ-AP	0,38	1	190883



Металлоконструкции

Шпилька VMU-A

Применение

Шпилька VMU-A применяется совместно с химической системой VMU или VM-K. Предназначена для сжатой зоны бетона и каменной кладки. Подходит для применения в закрытых помещениях за исключением помещений с повышенной влажностью (Исполнение в нержавеющей стали по запросу).

- Не требует для установки специального бура
- Несёт высокие нагрузки
- Малые межосевые и краевые расстояния

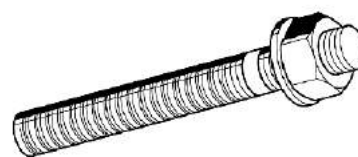
Конфигурация

Поставляется в комплекте с шайбой и шестигранной гайкой

Установка

1. Пробурить отверстие соответствующее глубине установки.
2. Прочистить отверстие металлической щеткой и продуть.
3. Заполнить отверстие химическим составом не более чем на 2/3 его глубины, начиная со дна.
4. Вставить Шпильку VMU-A в отверстие до установочной метки, при этом должен показаться химический состав (смола)
5. Нагружать шпильку можно по прошествии времени затвердевания.

Детализованная инструкция по установке приложена к продукции.



Наименование	Макс.толщ. закреп.детали $t_{\text{ук}}$, мм	Резьба	Полная длина	Вес, кг/шт	Упаковка, шт	Артикул
VMU-A M8-20/110	20	M8	110	0.05	10	110444
VMU-A M8-55/145	55	M8	145	0.06	10	110445
VMU-A M10-30/130	30	M10	130	0.09	10	110447
VMU-A M10-50/150	50	M10	150	0.10	10	110448
VMU-A M12-15/120	15	M12	120	0.14	10	110449
VMU-A M12-50/155	50	M12	155	0.14	10	110450
VMU-A M16-15/160	15	M16	160	0.27	10	110451

Технические данные

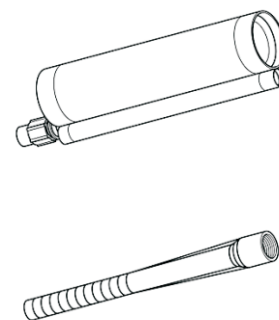
Подробные технические характеристики указаны в описании соответствующих химических составов.

Картридж VM-K – Химический анкер

Применение

Химический состав VM-K вместе со шпилькой VMU-A представляет собой универсальный тип анкера для крепления неотчетственных конструкций к бетону или каменным конструкциям (кирпич, натуральный камень). Не создает внутренних напряжений в базовом материале. Состоит из синтетической смолы без стирола, наполнителей и отвердителя. В качестве анкера кроме шпильки VMU-A может использоваться резьбовая шпилька. Компоненты химического состава смешиваются в смесителе при выдавливании и попадают в отверстие. Химический состав затвердевает и надёжно закрепляет шпильку в отверстии.

Картридж поставляется в комплекте со смесителем ANT VM-X.





Установка

1. Пробурить отверстие, прочистить металлической щёткой, продуть.
2. Для установки в пустотелый материал применяется сетчатая гильза. Сетчатую гильзу вставить так, чтобы она плотно прилегала к краям отверстия. В случае если отверстий несколько, необходимо перед выдавливанием химического состава подготовить все отверстия чтобы избежать перерывов в работе с химическим составом.
3. После заполнения химическим составом отверстия на 2/3 немедленно вращательным движением вставить соответствующий анкер.

Наименование	Объем, мл	Вес, кг/шт	Упаковка, шт	Артикул
Картридж VM-K 345	345	0.58	1	110452

Материал: Синтетическая смола с наполнителем, без стирола

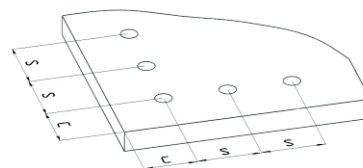
Технические данные

Время отверждения состава

Температура базового материала	Время гелеобразования (мин)	Время полного отверждения (мин)
+5° С	20	120
+10° С	12	80
+20° С	6	45
+30° С	4	25
+35° С	2	20

Рекомендованная нагрузка при применении шпильки VMU-A¹⁾ в сжатой зоне бетона:

Тип	M8	M10	M12	M16
Минимальная толщина бетона $h_{min} \geq$, мм	110	120	140	160
Минимальное расстояние по осям анкеров s_{min} , (мм)	40	45	55	62,5
Минимальное расстояние до края c_{min} , (мм)	40	45	55	62,5
Эффективная глубина посадки h_{ef} , (мм)	80	90	110	125
Характеристическое расстояние по осям анкеров $s_{cr,H}$, (мм)	160	180	220	250
Характеристическое расстояние до края $c_{cr,H}$, (мм)	80	90	110	125
Диаметр бура d_b , (мм)	10	12	14	18
Глубина отверстия h_0 , (мм)	80	90	110	125
Максимальный момент затяжки T_{inst} , (Нм)	10	20	40	60
Рекомендованная нагрузка на вырыв C20/25, кН	4,7	7,0	9,6	11,2
Рекомендованная нагрузка на срез (сталь 5,8) V C20/25 (кН)	5,1	8,6	12,0	22,3
Рекомендованный изгибающий момент (сталь 5,8) доп.М (кН)	10,9	21,1	37,1	94,9



Полнотелый/пустотелый камень:

Тип	M8	M10
Характеристическое расстояние по осям анкеров $s_{cr,H}$, (мм)	100/(200) ²⁾	100/(200) ²⁾
Характеристическое расстояние до края $c_{cr,H}$, (мм)	200	200
Максимальный момент затяжки T_{inst} , (Нм)	8	8



Металлоконструкции

Рекомендованная нагрузка в полнотелом и пустотелом камне на вырыв, срез, изгиб (Шпилька VMU-A с сетчатой гильзой в пустотелом материале)¹⁾:

Тип	Глухая установка	Сквозная установка
Размер анкера	M8/M10	M8/M10
Полнотельный кирпич Mz 12, (кН)	1,7	1,7
Полнотельный силикатный кирпич KS 12, (кН)	1,7	1,7
Многощелевой кирпич HLz 4, (кН)	0,6	0,3
Многощелевой кирпич HLz 6, (кН)	0,8	0,4
Многощелевой кирпич HLz 12, (кН)	1,0	0,8
Пустотельный силикатный кирпич KSL 4, (кН) ³⁾	0,6	0,4
Пустотельный силикатный кирпич KSL 6, (кН) ³⁾	0,8	0,6
Пустотельный силикатный кирпич KSL 12, (кН) ³⁾	1,4	0,8
Пустотельный блок из легкого бетона Hbl 2, (кН)	0,5	0,3
Пустотельный блок из легкого бетона Hbl 4, (кН)	0,8	0,6
Пустотельный блок из бетона Hbl 4, (кН)	0,8	0,6

1) Нагрузка на одиночный анкер без влияния расстояния до края и до центра бетона, если постоянная температура не выше 24°C и текущая температура не выше 40°C.

2) Значение в скобках действительно для кладки из бетона или легкого бетона.

3) Расстояние от крепления до края ≥ 30 мм

Картридж VMU – Химический анкер

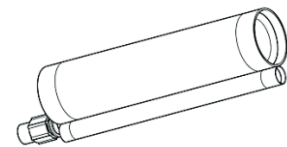
Применение

Химический состав VMU – высокопрочное анкерное крепление в сжатой зоне бетона, а также в кладке из полнотелого/пустотелого кирпича. Не создаёт напряжений в базовом материале. Состоит из винилэстеровой смолы без стирола и отвердителя. В качестве анкера используется Шпилька VMU-A. Компоненты химического состава смешиваются в смесителе при выдавливании и попадают в отверстие, а в случае пустотелого материала – в сетчатую гильзу. Химический состав затвердевает и надёжно закрепляет шпильку в отверстии.

Картридж поставляется в комплекте со смесителем ANT VM-X.

Установка

1. Пробурить отверстие, прочистить металлической щёткой, продуть насосом. В случае если отверстий несколько, необходимо перед выдавливанием химического состава подготовить все отверстия чтобы избежать перерывов в работе с химическим составом.
2. Выдавить химический состав в отверстие или предварительно установленную сетчатую гильзу.
3. Немедленно установить шпильку вращательным движением



Наименование	Объем, мл	Вес, кг/шт	Упаковка, шт	Артикул
Картридж VMU 300	300	0.53	1	110562
Картридж VMU 345	345	0.65	1	110474

Материал: Винилэстеровая смола, без стирола



Технические данные

Время отверждения состава

Температура базового материала	Время гелеобразования (мин)	Время полного отверждения	
		Сухое отверстие	Влажное отверстие
+40° С	1,4	15 мин	30 мин
+35° С	2	20 мин	40 мин
+30° С	4	25 мин	50 мин
+20° С	6	45 мин	90 мин
+10° С	12	80 мин	160 мин
+5° С	20	120 мин	240 мин
0° С	45	180 мин	6 ч
-5° С	90	5,5 ч	11 ч
-10° С *	120	10 ч	20 ч
-15° С *	150	24 ч	48 ч

* Не подтверждено сертификатом ETA

Полнотельный/пустотельный камень:

Тип	M8	M10	M12
Минимальная толщина бетона $h_{min} \geq$, мм	110	110	110
Расстояние между осями группы анкеров $a \geq$, (мм) ²⁾	100(200) ³⁾	100(200) ³⁾	100(200) ³⁾
Минимальное расстояние между осями группы анкеров a_{min} , (мм)	50 ⁴⁾	50 ⁴⁾	50 ⁴⁾
Минимальное расстояние между осями	250	250	250
Характеристическое расстояние до края $a_c \geq$, (мм)	200(250) ⁵⁾	200(250) ⁵⁾	200(250) ⁵⁾
Расстояние до края при особых условиях a_c , (мм)	50(60) ⁵⁾	50(60) ⁵⁾	50(60) ⁵⁾
Глубина отверстия h_0 , (мм)	85(105) ⁶⁾	95(105) ⁶⁾	98
Максимальный момент затяжки T_{inst} , (Нм) ⁷⁾	8	8	8
Диаметр бура d_{or} , (мм)	10(14) ⁶⁾	12(16) ⁶⁾	14
Эффективная глубина посадки h_{ef} , (мм)	80	90	93

Рекомендованная нагрузка для полнотелого материала на вырыв, срез, изгиб (Шпилька VMU-A)¹⁾:

Тип	M8	M10	M12
Полнотельный кирпич 12, (кН)	1,7	1,7	1,7
Полнотельный силикатный кирпич 12, (кН)	1,7	1,7	1,7
Доп. изгибающий момент M (сталь 5.8), (Нм)	11	21	37

Рекомендованная нагрузка для пустотелого материала на вырыв, срез, изгиб (Шпилька VMU-A с сетчатой гильзой в пустотелом материале)¹⁾:

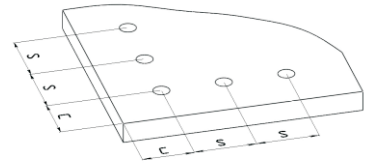
Тип	Глухая установка	Сквозная установка
Размер анкера	M8/M10	M8/M10
Пустотельный силикатный кирпич KSL 4, (кН) ⁸⁾	0,6	0,4
Пустотельный силикатный кирпич KSL 6, (кН) ⁸⁾	0,8	0,6
Пустотельный силикатный кирпич KSL 12, (кН) ⁸⁾	1,4	0,8
Многощелевой кирпич HLz 4, (кН)	0,6	0,3
Многощелевой кирпич HLz 6, (кН)	0,8	0,4
Многощелевой кирпич HLz 12, (кН)	1,0	0,8
Пустотельный блок из легкого бетона Hbl 2, (кН)	0,5	0,3
Пустотельный блок из легкого бетона Hbl 4, (кН)	0,8	0,6
Пустотельный блок из бетона Hbn 4, (кН)	0,8	0,6
Допустимый изгибающий момент M (сталь 5.8)	11/21	11/21
Макс. нагрузка на отдельный кирпич размера	≤ 3DF от 4 до 10DF ≥ 10DF	
– без армирования, (кН)	1,0	1,4
– армированный, (кН)	1,4	1,7
		2,5



Металлоконструкции

Из условий допусков к применению ETA 10/0261 (Шпилька VMU-A)¹⁾ в сжатой зоне бетона:

Тип	M8	M10	M12	M16
Минимальная толщина бетона $h_{\min} \geq$, мм	100	130	160	200
Минимальное расстояние по осям анкеров s_{\min} , (мм)	40	45	55	65
Минимальное расстояние до края c_{\min} , (мм)	40	45	55	65
Эффективная глубина посадки h_{ef} , (мм)	80	90	110	125
Характеристическое расстояние по осям анкеров $s_{cr,H}$, (мм)	160	180	220	250
Характеристическое расстояние до края $c_{cr,H}$, (мм)	80	90	110	125
Диаметр бура d_0 , (мм)	10	12	14	18
Глубина отверстия h_0 , (мм)	80	90	110	125
Максимальный момент затяжки T_{inst} , (Нм)	10	20	40	60
Доп. нагрузка на вырыв C20/25, кН	7,6	11,9	16,7	23,8
Доп. нагрузка на вырыв C25/30, кН	8,1	12,6	17,7	25,2
Доп. нагрузка на вырыв C30/37, кН	8,5	13,3	18,7	26,7
Доп. нагрузка на вырыв C40/50, кН	8,6	13,8	20,0	29,3
Доп. нагрузка на вырыв C50/60, кН	8,6	13,8	20,0	31,0
Допустимая нагрузка на срез (сталь 5,8) V C20/25 (кН)	5,1	8,6	12,0	22,3
Допустимый изгибающий момент (сталь 5,8) M (кН)	10,9	21,1	37,1	94,9
Макс. несущая способность анкера под воздействием огня (огнестойкость)				
30 мин $N_{(30)}$, (кН)	1,9	4,5	6,0	11,0
60 мин $N_{(60)}$, (кН)	0,9	2,1	3,0	6,6
90 мин $N_{(90)}$, (кН)	0,6	1,4	2,0	4,9
120 мин $N_{(120)}$, (кН)	0,4	1,0	1,5	4,0



Макс. несущая способность анкера под воздействием огня (огнестойкость)	Многочелюевой кирпич HLZ 12 и пустотелый силикатный кирпич KSL 12	Полнотелый кирпич Mz 12 и полнотелый силикатный кирпич KS 12
Размер анкера	M8/M10	M8/M10/M12
30 мин $N_{(30)}$, (кН)	0,75/0,70	0,75/0,70/0,75
60 мин $N_{(60)}$, (кН)	0,25/0,25	0,25/0,25/0,48
90 мин $N_{(90)}$, (кН)	0,09/0,10	0,09/0,10/0,11

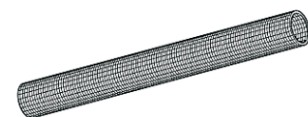
- 1) Нагрузка на одиночный анкер без влияния расстояния до края и до центра бетона, если постоянная температура не выше 50°C и текущая температура не выше 80°C.
- 2) Расстояние между осями группы, состоящей из двух или четырех анкеров, может быть уменьшено до минимального расстояния между осями группы анкеров a_{\min} . в случае если будет соответственно уменьшена допустимая нагрузка. Недействительно для кладки из пустотелого бетона или пустотелого лёгкого бетона.
- 3) Значение в скобках действительно для кладки из полнотелых/пустотелых бетонных блоков.
- 4) Недействительно для кладки из полнотелых/пустотелых бетонных блоков.
- 5) Значение в скобках действительно для применения в полнотелом материале.
- 6) Значение в скобках действительно для применения вместе с сетчатой гильзой VMU-SH.
- 7) 2 Нм при сквозной установке.
- 8) Расстояние от крепления до края ≥ 30 мм

Сетчатая гильза SH

Применение

Специальная гильза с перфорацией для применения в кладке из пустотелого камня совместно со шпилькой VMU. Вариант сетчатой гильзы VMU-SH имеет специальный воротничок, исключающий возможность соскальзывания гильзы в отверстие. Для большей глубины посадки анкера следует использовать металлические гильзы VM-SH

VM-SH





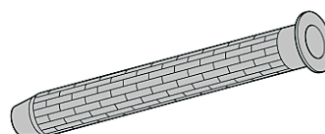
Металлоконструкции

Установка

1. Пробурить отверстие, прочистить металлической щёткой, продуть насосом.
2. Полностью вставить сетчатую гильзу в отверстие. В случае если отверстий несколько, необходимо перед выдавливанием химического состава подготовить все отверстия чтобы избежать перерывов в работе с химическим составом. Практически полностью заполнить отверстие со вставленной сетчатой гильзой химическим составом.
3. Немедленно установить шпильку вращательным движением. Вытесняемый в результате установки шпильки химический состав выходит в отверстия перфорации гильзы и при высыхании надёжно склеивает анкер с материалом отверстия.

Материал: VMU-SH: Пластмасса (полипропилен)
VM-SH: Металл (по метрам)

VMU-SH



Наименование	Диаметр и глубина бура, мм	Размер	Вес, кг/шт	Упаковка, шт	Артикул
VMU-SH M8	14x105	M8	0.03	10	110504
VMU-SH M10	16x105	M10	0.04	10	110505
VM-SH 12x1000	12x...	M8	0.06	50	110564
VM-SH 16x1000	16x...	M10	0.07	50	110565
VM-SH 22x1000	22x...	M12-M16	0.11	25	110566

Забивной анкер

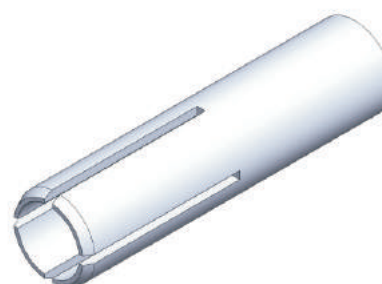
Применение

Применяется для установки в растянутой и сжатой зоне бетона. Пригоден для использования в сжатой зоне бетона. Предназначен для крепления трубопроводов, вентиляционных и спринклерных систем.

- подходит для всех болтов и шпилек с метрической резьбой;
- позволяет неоднократно ослаблять/закреплять крепление конструктивного элемента;
- несет высокие нагрузки при малой глубине посадки.

Установка

Устанавливается при помощи установочного инструмента, который производит контролируемое расклинивание. Применяется для статически неопределимых систем. Нижеизложенные значения не учитывают межосевых расстояний анкеров и расстояний до краев бетона.



Наименование	Резьба	Длина, мм	Вес, кг/шт	Упаковка, шт	Артикул/Вариант исполнения		
					БП	ОЦ	ГЦ
M8	M8	30	0.01	100	-	125505	-
M8x40	M8	40	0.01	100	-	153283	-
M10	M10	40	0.02	50	-	125514	-
M12	M12	50	0.04	50	-	125523	-
M16	M16	65	0.10	25	-	112518	-



Металлоконструкции

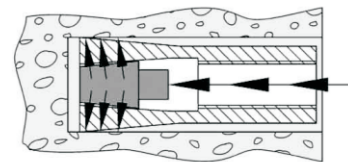
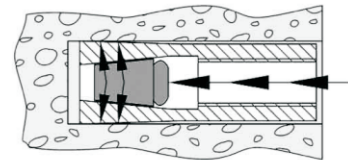
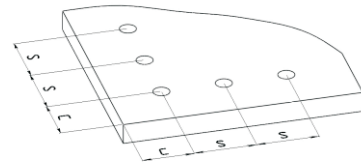
Технические данные

Тип	M8	M8x4	M10	M12	M16
Допустимая нагрузка (вырыв, срез, изгиб) в бетоне без образования трещин					
Допустимая нагрузка для одиночного анкера в бетоне C20/25-C50/60 (кН)	1,7	2,0	2,0	2,4	-
Нагрузка под воздействием огня					
Допустимая нагрузка от R30 до R90 F _{доп} (кН)	0,9	0,9	1,5	1,5	-
Допустимая нагрузка от R120 F _{доп} (кН)	0,4	0,4	1,0	1,2	-
Общие данные					
Минимальная толщина бетона h _{мин} , мм	100	100	120	130	160
Минимальное расстояние по осям анкеров s _{мин}	60	80	100	120	150
Характеристическое расстояние до края c _{мин}	95	95	135	165	200
Диаметр отверстия в закрепляемом материале d _г ≥	9	9	12	14	18
Минимальная глубина вворачивания (болта, шпильки) L _{сdmin} (кН)	9	9	11	13	18
Максимальная глубина вворачивания (болта, шпильки) L _{th} (кН)	13	20	15	18	23
Диаметр бура d _б , (мм)	10	10	12	15	20
Глубина отверстия t _г , (мм)	30	40	40	50	65
Максимальный момент затяжки M _б , (Нм)	8	8	15	35	60
Допуск для анкеров в сжатой зоне бетона:					
Допустимая нагрузка на вырыв C20/25 (сталь от 4,6 до 8,8), кН	2,8	3,6	5,1	7,1	10,5
Нагрузка на срез (сталь 4,6) доп. v ≥ C20/25 (кН)	3,1	3,1	4,1	7,2	13,4
Нагрузка на срез (сталь 8,8) доп. v ≥ C20/25 (кН)	3,9	3,9	4,1	12,0	18,0
Изгибающий момент (сталь 4,6) доп.М (кН)	6,4	6,4	12,8	22,2	56,8
Изгибающий момент (сталь 8,8) доп.М (кН)	17,1	17,1	34,3	60,0	152,0

1) Нагрузка на одиночный анкер без влияния расстояния до края и до центра бетона, если постоянная температура не выше 50°C и текущая температура 80°C.

2) Растрескивающийся бетон 50°C/80°C

Без учета фактора безопасности, соответствующего ETAG



Международные сертификаты

Сертификат МКТ ETA-05/0116, для анкеровки в неагрессивной зоне бетона, сертификат МКТ ETA-02/0020, сертификат противопожарной защиты VdS G4920058, сертификат FM для M10

Забивной анкер AN ES

Применение

Подходит для крепления в бетоне с трещинами (группа анкеров) и бетоне без трещин (одиночный анкер). Предназначен для крепления трубопроводов, монтажных профилей и др. при соблюдении соответствующих условий. Данный анкер может применяться только для крепления элементов внутри помещения.

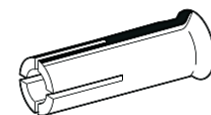
- Для установки не требуется специальный бур;
- Для дистанционного контролируемого расклинивания используется установочный инструмент;
- Подходит только для несквозного монтажа;

Установка

Устанавливается при помощи установочного инструмента, который производит контролируемое расклинивание.

Материал: Сталь гальванизированная

Наименование	Диаметр и глубина бура, мм	Диаметр и длина резьбы	Вес, кг/шт	Упаковка, шт	Артикул
ES M8x30	10x30	M8x13	0.01	100	110467
ES M8x40	10x40	M8x20	0.01	100	110468
ES M10x30	12x30	M10x12	0.02	50	110506
ES M10x40	12x40	M10x15	0.02	50	110469
ES M12x50	15x50	M12x18	0.04	50	110470

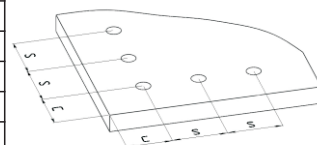




Технические данные:

Тип	M8x30	M8x40	M10x30	M10x40	M12
Минимальная толщина бетона $h_{\min} \geq$, мм	100	100	120	120	130
Минимальное расстояние по осям анкеров s_{\min} , (мм)	60	80	100	100	120
Минимальное расстояние до края s_{\min} , (мм)	95	95	135	135	165
Диаметр отверстия в закрепляемом элементе $d_i \leq$, (мм)	9	9	12	12	14
Диаметр бура d_b , (мм)	10	10	12	12	15
Глубина отверстия h_o , (мм)	30	40	30	40	50
Максимальный момент затяжки T_{inst} , (Нм)	8	8	15	15	35
Максимальная глубина вворачивания L_{th} , (мм)	13	20	12	15	18
Минимальная глубина вворачивания (болта, шпильки) L_{sdmin} , (мм)	9	9	10	11	13

Из условий допусков к применению ETA-10/0258 в растянутой зоне бетона /крепление несколькими анкерами не несущих систем:					
Тип	M8x30	M8x40	M10x30	M10x40	M12
Доп. нагрузка для одиночного анкера C20/25-C50/60, кН	1,7	2,0	2,0	2,0	2,4
Доп. изгибающий момент (сталь 4.6) $M_{\text{дон}}$, Нм	6,4	6,4	12,8	12,8	22,2
Доп. изгибающий момент (сталь 8.8) $M_{\text{дон}}$, Нм	17,1	17,1	34,3	34,3	60,0
Характеристическое расстояние по осям $s_{\text{ср.н}}$, (мм)	180	210	230	170	170
Характеристическое расстояние до края $s_{\text{ср.н}}$, (мм)	90	105	115	85	85
Макс. несущая способность анкера под воздействием огня (огнестойкость) Сталь 4.6					
30 мин $N_{(30)}$, (кН)	0,4	0,4	0,9	0,9	1,7
60 мин $N_{(60)}$, (кН)	0,3	0,3	0,8	0,8	1,3
90 мин $N_{(90)}$, (кН)	0,3	0,3	0,6	0,6	1,1
120 мин $N_{(120)}$, (кН)	0,2	0,2	0,5	0,5	0,8
Макс. несущая способность анкера под воздействием огня (огнестойкость) Сталь ≥ 5.6					
30 мин $N_{(30)}$, (кН)	0,9	0,9	1,5	1,5	1,7
60 мин $N_{(60)}$, (кН)	0,9	0,9	1,5	1,5	1,5
90 мин $N_{(90)}$, (кН)	0,9	0,9	1,5	1,5	1,5
120 мин $N_{(120)}$, (кН)	0,4	0,4	1,0	1,0	1,2
Из условий допусков к применению ETA-10/0257 в сжатой зоне бетона:					
Доп. нагрузка на вырыв C20/25 (сталь 4.6-8.8), кН	2,8	3,6	4,0	5,1	7,1
Доп. нагрузка на срез (сталь 4.6) $V \geq$ C20/25, кН	3,1	3,1	3,7	4,1	7,2
Доп. нагрузка на срез (сталь 8.8) $V \geq$ C20/25, кН	3,9	3,9	3,7	4,1	12,0
Доп. изгибающий момент (сталь 4.6) $M_{\text{дон}}$, Нм	6,4	6,4	12,8	12,8	22,2
Доп. изгибающий момент (сталь 8.8) $M_{\text{дон}}$, Нм	17,1	17,1	34,3	34,3	60,0



Анкер для пустотелых плит перекрытия AN Easy

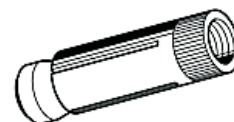
Применение

Анкер с внутренней резьбой для установки в предварительно напряженные пустотные железобетонные плиты перекрытия. Подходит для крепления трубопроводов, монтажных профилей и пр. при соблюдении соответствующих условий, используется совместно со шпилькой или болтом. Данный анкер может применяться также, когда расклинивающаяся часть находится не в пустотной области.

Установка

При затяжке болта или гайки происходит расклинивание рубашки анкера, создающее упоры в базовом материале. Не требует специального установочного устройства. Имеет насечку, препятствующую прокручиванию анкера при затяжке до требуемого момента. После установки обеспечивает требуемую жесткость узла.

Материал: Сталь гальванизированная



Наименование	Общая длина, мм	Длина рубашки анкера, мм	Вес, кг/шт	Упаковка, шт	Артикул
AN Easy M8	45	35	0.01	50	110463
AN Easy M10	53	40	0.03	50	110465
AN Easy M12	58	45	0.04	25	110466

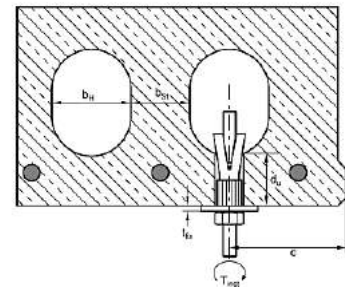


Металлоконструкции

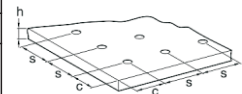
Технические данные

Общие монтажные данные:

Тип	M8	M10	M12
Требуемая прочность стали Болт/Шпилька	5.8	5.8	5.8
Минимальное расстояние до края s_{min} , (мм)	100	100	100
Диаметр отверстия в закрепляемом элементе $d_f \leq$, (мм)	9	12	14
Характеристическое расстояние по осям s_{cr} , (мм)	300	300	300
Характеристическое расстояние до края s_{cr} , (мм)	150	150	150
Диаметр бура d_b , (мм)	12	16	18
Глубина отверстия h_0 , (мм)	55	60	70
Максимальный момент затяжки T_{inst} , (Нм)	20	30	40
Минимальная длина резьбы $l_{s,min}^{(3)}$	47	55	61
Минимальная длина резьбы $l_{b,min}^{(3)}$	53	63	71



Условия применения для одиночного анкера в предварительно напряженных пустотных железобетонных плитах перекрытия \geq C45/55:												
Размер анкера	M8	M8	M8	M8	M10	M10	M10	M10	M12	M12	M12	M12
Толщина бетона $d_0 \geq$, мм	25	30	40	50	25	30	40	50	25	30	40	50
Допустимая нагрузка ¹⁾ для $s \geq s_{cr}$, кН	0,7	0,9	2,0	3,6	0,9	1,2	3,0	3,6	1,0	1,2	3,0	4,3
Допустимая нагрузка ¹⁾ для s_{min} , кН	0,35	0,8	1,8	3,0	0,8	1,0	2,7	3,0	0,8	1,0	2,7	3,6
Нагрузка под воздействием огня												
30 мин $N_{(30)}$, кН		0,9	0,9	0,9		1,2	1,5	1,5		1,2	1,5	1,5
60 мин $N_{(60)}$, кН		0,9	0,9	0,9		1,2	1,5	1,5		1,2	1,5	1,5
90 мин $N_{(90)}$, кН		0,7	0,7	0,7		1,2	1,2	1,2		1,2	1,5	1,5
120 мин $N_{(120)}$, кН		0,4	0,4	0,4		1,0	1,0	1,0		1,2	1,2	1,2
Условия применения для пары анкеров ⁴⁾ в предварительно напряженных пустотных железобетонных плитах перекрытия \geq C45/55:												
Толщина бетона $d_0 \geq$, мм	25	30	40	50	25	30	40	50	25	30	40	50
Допустимая нагрузка ¹⁾ для $s \geq s_{cr}$, кН	0,7	1,4	2,6	4,8	1,1	2,0	4,8	4,8	1,2	2,0	4,8	5,7
Допустимая нагрузка ¹⁾ для s_{min} , кН	0,35	1,25	2,35	4,0	0,9	1,8	4,3	4,3	1,0	1,8	4,3	4,8
Min расстояние между осями s_{min} , мм	70	80	100	100	70	80	100	100	70	80	100	100
Доп. изгибающий момент	10,7	10,7	10,7	10,7	21,4	21,4	21,4	21,4	37,4	37,4	37,4	37,4
Доп. изгибающий момент	17,1	17,1	17,1	17,1	34,2	34,2	34,2	34,2	59,8	59,8	59,8	59,8
Нагрузка под воздействием огня												
30 мин $N_{(30)}$, кН		1,25	1,25	1,25		1,8	3,0	3,0		1,8	3,0	3,0
60 мин $N_{(60)}$, кН		1,25	1,25	1,25		1,8	3,0	3,0		1,8	3,0	3,0
90 мин $N_{(90)}$, кН		1,25	1,25	1,25		1,8	2,4	2,4		1,8	3,0	3,0
120 мин $N_{(120)}$, кН		0,8	0,8	0,8		1,8	2,0	2,0		1,8	2,4	2,4



- 1) При расстоянии до края $s_{min} \leq s \leq s_{cr}$ рекомендуемая нагрузка может быть вычислена методом линейной интерполяции.
- 2) В случае если класс прочности ниже, значение следует уменьшить пропорционально.
- 3) Для определения общей длины болта следует прибавить толщину закрепляемой детали t_{ex} . (Общая длина $l_b = l_s + t_{ex}$)
- 4) Допустимая нагрузка $F_{max}/анкер \leq F_{max}$ на одиночный анкер. Для пар анкеров с межосевым расстоянием $s_{min} \leq s \leq s_{cr}$ рекомендуемые нагрузки можно вычислить методом линейной интерполяции, при этом в случае если s достигает предельного значения $s = s_{cr}$ при центральном распределении нагрузок, нагрузка на один анкер (из пары) может быть равна: [Допустимая нагрузка на одиночный анкер] \times 2

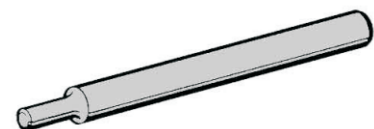
Установочный инструмент

Применение

Применяется для правильной установки Забивного анкера

Материал: Сталь гальванизированная

Наименование	Для забивного анкера	Вес, кг/шт	Упаковка, шт	Артикул
M8	M8	0.09	1	132790
M8x40	M8x40	0.08	1	153308
M10	M10	0.15	1	132806
M12	M12	0.27	1	132815
M16	M16	0.41	1	116992





Металлоконструкции

Анкер-гвоздь PPN

Применение

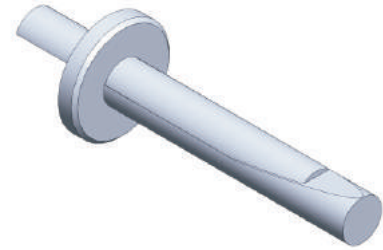
Применяется для установки в растянутой и сжатой зоне бетона.
Применяется для сквозного монтажа систем ST на бетонные основания.

- диаметр шляпки Анкер-гвоздя 19 мм точно подходит к отверстию и схеме расположения ST 27
- легкое бурение (всего 6 мм) и сквозной монтаж

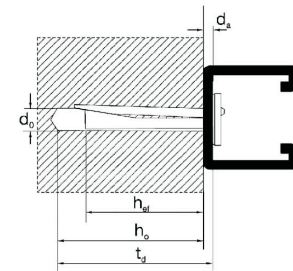
Установка

Установите Анкер-гвоздь, забивая его в отверстие. Анкер-гвоздь автоматически фиксируется под воздействием нагрузки, при этом конус анкера втягивается во втулку и распирает ее к стенкам отверстия. Для монтажа применяется установочный инструмент PSPN

Материал: Сталь гальванизированная

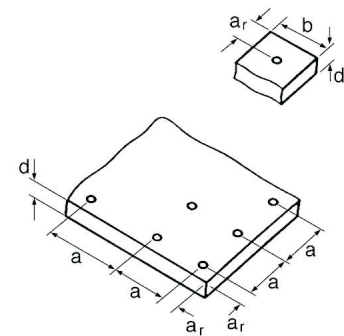


Наименование	Макс.толщ. закрепл.детали d_a , мм	Эффективная глубина посадки, мм	Глубина отв. при сквозном монтаже t_c , мм	Упаковка, шт	Артикул
PPN II 6x30/5	5	40	45	100	196298



Технические данные

Допустимая совокупная нагрузка (на вырыв или изгиб) в зоне напряжения, кН в бетон \geq B25	0.8
Расстояние между анкерами в группе $a \geq$, мм	60
Расстояние до края $a_1 \geq$, мм	100
Расстояние между внешними анкерами соседних групп $a_2 \geq$, мм	240
Минимальная ширина основания $b \geq$, мм	200
Минимальная толщина бетона $d \geq$, мм	100
Режущий диаметр	6.4
Эффективная глубина посадки h_e , (мм)	40
Диаметр бура d_b , (мм)	6
Глубина отверстия $t \geq$, (мм)	55



Международные сертификаты:

Сертификат DIBt: Z-21.1-606

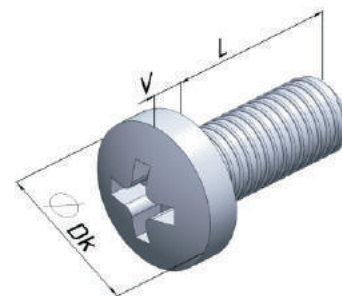
Категория огнестойкости: F 60 (применима к PPN 6 x 40/5 с $F_{max}=0.5$ кН)

Сертифицирован DIBt для монтажа легких верхних покрытий и подвесных потолков в растянутой зоне бетона, для статического монтажа при постоянной нагрузке до 1 кН/м².

Винт с полукруглой головкой

Соответствует DIN 7985

Наименование	Длина L, мм	Dk, мм	V, мм	Вес, кг/шт	Артикул
M6x20	20	12	3	0,007	125240
M8x10	10	16	3,7	0,011	298352
M8x16	16	16	3,7	0,013	298354
M8x20	20	16	3,7	0,014	298353



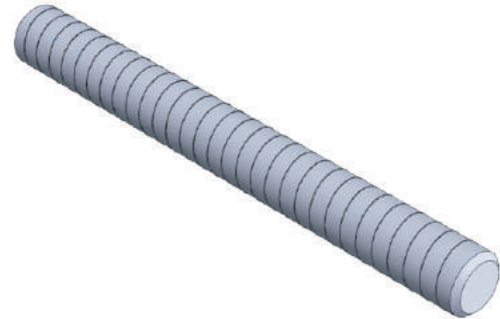
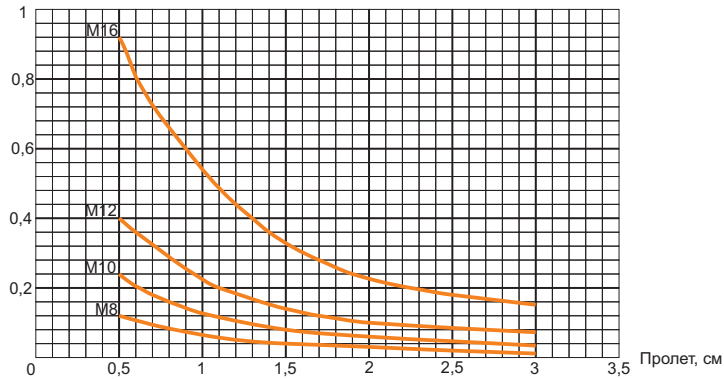


Металлоконструкции

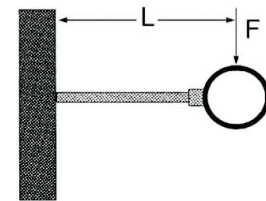
Резьбовая шпилька мерная

Зависимость боковой нагрузки от расстояния до стены:

Нагрузка F, кН



Наименование	Длина, мм	Вес, кг	Упаковка, шт	Артикул/Вариант исполнения		
				БП	ОЦ	ГЦ
M8/25	25	0,01	100	-	124513	-
M8/40	40	0,01	100	-	126913	-
M8/70	70	0,02	100	-	126922	-
M8/100	100	0,03	100	-	111580	-
M8/125	125	0,04	50	-	111669	-
M8/150	150	0,05	50	-	111599	-
M8/175	175	0,05	50	-	111678	-
M8/200	200	0,06	50	-	111605	-
M8/225	225	0,07	25	-	111687	-
M8/250	250	0,08	25	-	111614	-
M8/300	300	0,09	25	-	174260	-
M10/25	25	0,01	100	-	126940	-
M10/40	40	0,02	100	-	126959	162407
M10/70	70	0,03	100	-	126968	162416
M10/100	100	0,05	100	-	111623	-
M10/110	110	0,05	100	-	-	162425
M10/125	125	0,06	50	-	111696	-
M10/150	150	0,07	50	-	111632	-
M10/175	175	0,08	50	-	111702	-
M10/200	200	0,10	50	-	111641	-
M10/225	225	0,11	25	-	111711	-
M10/250	250	0,12	25	-	111650	-
M10/300	300	0,14	25	-	174269	-
M12/70	70	0,05	100	-	-	162443
M12/100	100	0,07	50	-	111429	-
M12/110	110	0,07	100	-	-	162452
M12/125	125	0,09	50	-	111766	-
M12/150	150	0,11	50	-	111438	-
M12/175	175	0,12	25	-	111775	-
M12/200	200	0,14	25	-	111447	162461
M12/225	225	0,16	25	-	111784	-
M12/250	250	0,18	25	-	111456	180686
M12/300	300	0,20	25	-	-	180695
M12/400	400	0,27	25	-	-	180713
M16/100	100	0,13	50	-	111465	-
M16/125	125	0,16	50	-	111793	-
M16/150	150	0,19	50	-	111474	-
M16/200	200	0,26	25	-	111483	-
M16/250	250	0,32	25	-	111492	-



$$\sigma_{zul} \leq 160 \text{ Н/мм}^2$$

$$f \leq 3 \text{ мм}$$

Технические данные

Резьба	Рекомендуемая нагрузка, кН
M8	5,8
M10	9,3
M12	13,5
M16	25,1



Металлоконструкции

Резьбовая шпилька

Материал: сталь гальванизированная

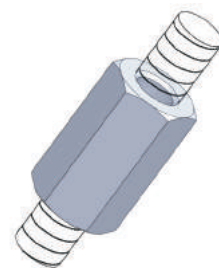
Наименование	Длина, мм	Вес, кг	Упаковка, шт	Артикул
M8x1000	1000	0,31	25	124559
M8x2000	2000	0,31	50	142696
M8x3000	3000	0,31	30	142739
M10x1000	1000	0,49	25	124568
M10x2000	2000	0,49	50	142702
M10x3000	3000	0,49	30	142748
M12x1000	1000	0,70	25	143192
M12x2000	2000	0,70	20	142711
M12x3000	3000	0,70	30	142757
M16x1000	1000	1,30	10	110817
M16x2000	2000	1,30	20	142720
M16x3000	3000	1,30	15	142766



Муфта шестигранная f/f

Материал: сталь гальванизированная

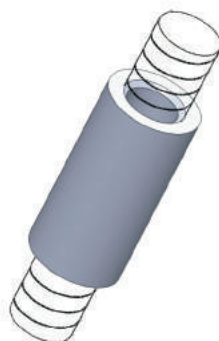
Наименование	Длина, мм	Под ключ, мм	Вес, кг	Упаковка, шт	Артикул
M8x25	25	13	0,02	100	124920
M10x30	30	17	0,04	100	124939
M12x35	35	17	0,04	50	124948
M16x40	40	22	0,07	50	124957



Муфта круглая f/f

Материал: сталь гальванизированная

Наименование	Длина, мм	Вес, кг	Упаковка, шт	Артикул
M8 x 30	30	0,01	100	157232
M10 x 30	30	0,01	100	157250
M12 x 35	35	0,02	50	157278
M16 x 45	45	0,07	50	157296
M16 x 100	100	0,11	20	191108
M16 x 150	150	0,16	20	191117
1/2" x 45	45	0,06	20	191126
1/2" x 100	100	0,14	20	191135
1/2" x 150	150	0,21	20	191144



Редуктор f/m

Материал: сталь гальванизированная

Наименование	Внутр. резьба	Внешн. резьба	Общ. длина, мм	Ключ, мм	Вес, кг	Упаковка, шт	Артикул
8/10	M8x10	M10x8	30	13	0,02	50	113670
10/8	M10x10	M8x6	21	3	0,01	50	113689
10/16	M10x10	M16x12	32	17	0,05	50	113698
16/10	M16x13	M10x8	36	22	0,07	50	113704





Металлоконструкции

Редуктор m/f

Материал: сталь гальванизированная

Наименование	Внутр. резьба	Внешн. резьба	Общ. длина, мм	Вес, кг	Упаковка, шт	Артикул
16/10	M10x13	M16x13	13	0,01	25	124230
16/12	M12x13	M16x13	13	0,01	25	124267



Адаптер f/f

Предназначен для перехода от одной резьбы к другой

Материал: сталь гальванизированная

Наименование	Тип	Длина, мм	Под ключ, мм	Вес, кг	Упаковка, шт	Артикул
M16/M10	A	35	19	0,05	50	106740
M16/M12	A	35	19	0,04	50	124665
M16/M16	A	30	19	0,03	50	106290
3/8"/M16	A	35	19	0,03	25	146335
1/2"/M10	A	35	24	0,07	10	146371
1/2"/M12	A	35	24	0,06	25	156639
1/2"/M16	A	40	24	0,07	25	124656
1/2"/3/8"	A	35	24	0,06	25	146344
1/2"/1/2"	A	35	24	0,11	10	146380
3/4"/M10	A	35	32	0,15	10	105651
3/4"/M12	A	35	32	0,08	10	105749
3/4"/M16	A	35	32	0,14	10	105660
3/4"/3/8"	A	35	32	0,14	25	146353
3/4"/1/2"	A	35	32	0,08	10	146399
1"/M10	B	40	22	0,13	10	105679
1"/M12	B	40	22	0,13	10	105758
1"/M16	B	40	22	0,12	10	105688
1"/3/8"	B	40	22	0,12	25	146362
1"/1/2"	B	40	27	0,12	10	146405
M16/1/2"	C	25	-	0,06	25	157922

Тип А



Тип В



Тип С

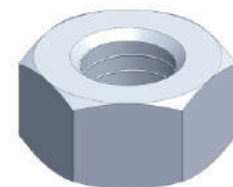


Гайка шестигранная

Соответствует DIN 934

Материал: сталь гальванизированная

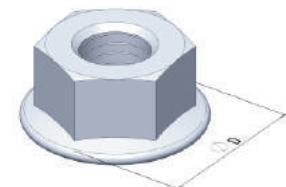
Наименование	Вес, кг	Упаковка, шт	Артикул/Вариант исполнения		
			БП	ОЦ	ГЦ
M6	0,01	100	-	125347	-
M8	0,01	100	-	125356	-
M10	0,01	100	-	137546	162391
M12	0,02	100	-	114228	162382
M16	0,03	100	-	114237	163019



Гайка с прессшайбой

Материал: сталь(класс 8.8) гальванизированная

Наименование	D, мм	Вес, кг	Упаковка, шт	Артикул
M8	17,9	0,01	50	158729
M10	21,8	0,01	25	158738
M12	26,0	0,02	25	158747
M16	34,5	0,05	10	160654





Металлоконструкции

Болт шестигранный

Соответствует DIN 933

Наименование	Длина, мм	Вес, кг	Упаковка, шт	Артикул/Вариант исполнения		
				БП	ОЦ	ГЦ
M8/20	20	0,01	100	-	138459	-
M8/25	25	0,01	100	-	138431	-
M8/30	30	0,02	100	-	138574	-
M8/40	40	0,02	100	-	138440	-
M8/60	60	0,02	100	-	114705	-
M8/80	80	0,03	100	-	114714	-
M8/100	100	0,04	100	-	138608	-
M8/110	110	0,04	100	-	124975	-
M10/20	20	0,02	100	-	138617	-
M10/25	25	0,02	100	-	138468	162568
M10/30	30	0,03	100	-	138626	-
M10/40	40	0,03	100	-	114158	162577
M10/60	60	0,04	100	-	138635	-
M10/80	80	0,05	50	-	114723	-
M10/100	100	0,06	50	-	114732	-
M10/120	120	0,07	50	-	138644	-
M12/25	25	0,04	100	-	138662	162586
M12/30	30	0,04	100	-	138477	164144
M12/40	40	0,05	50	-	138671	162595
M12/60	60	0,06	50	-	138680	164153
M12/80	80	0,07	50	-	138705	164162
M12/100	100	0,09	50	-	138714	164171
M12/120	120	0,10	50	-	114750	-
M16/25	25	0,07	50	-	138723	-
M16/30	30	0,08	50	-	138732	-
M16/45	45	0,10	50	-	138741	-
M16/50	50	0,10	50	-	-	162601
M16/60	60	0,12	50	-	138556	-
M16/80	80	0,14	25	-	138750	164180
M16/100	100	0,17	25	-	138769	171866
M16/120	120	0,19	25	-	114778	-



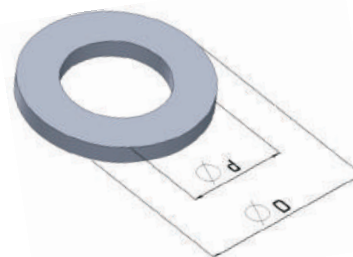
Технические данные

Резьба	Рекомендуемая нагрузка, кН
M8	15,6
M10	24,7
M12	35,9
M16	66,7

Шайба

Наименование	DIN	D, мм	d, мм	s, мм	Вес, кг	Упаковка, шт	Артикул/Вариант исполнения		
							БП	ОЦ	ГЦ
8/125	125	16	8,4	1,6	0,01	100	-	125329	-
8/9021	9021	24	8,4	2,0	0,01	100	-	137883	-
8/40	-	40	8,4	3,0	0,03	100	-	105581	-
8/45	-	45	8,4	4,0	0,04	100	-	105624	-
10/125	125	20	10,5	2,0	0,01	100	-	137564	162346
10/9021	9021	30	10,5	2,5	0,01	100	-	125365	-
10/40	-	40	10,5	3,0	0,02	100	-	105590	162373
10/45	-	45	10,5	4,0	0,04	100	-	105633	-
12/125	125	24	13	2,5	0,01	100	-	114246	162355
12/30	-	30	13	2,5	0,01	100	-	156462	-
12/40	-	40	13	3,0	0,02	100	-	105606	162364
12/440	440	44	13,5	4,0	0,04	100	-	125374	-
16/125	125	30	17	3,0	0,01	100	-	114255	179156
16/40	-	40	16,5	3,0	0,02	100	-	105615	-

(Варианты исполнения: БП – сталь без покрытия; ОЦ – сталь, оцинкованная методом Сендаимира. Толщина покрытия 19-20 мкм; ГЦ – сталь, оцинкованная методом погружения в расплав цинка. Толщина покрытия 50-100 мкм)



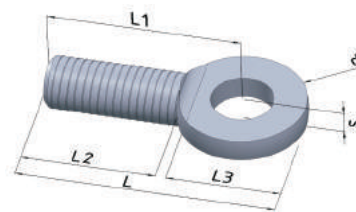


Металлоконструкции

Рым-болт

Материал: сталь гальванизированная

Наименование	L, мм	L ₁ , мм	L ₂ , мм	L ₃ , мм	d, мм	s, мм	Вес, кг	Упаковка, шт	Артикул
M8	45	34	20	21	8,5	3,3	0,01	100	102418
M10	48	36	20	25	12	4,2	0,02	100	102427

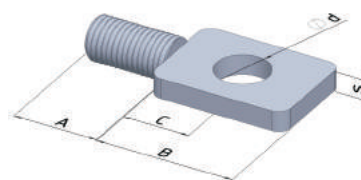


Держатель с внешней резьбой

Соответствует стандарту VdS

Материал: сталь холодно-штампованная, гальванизированная

Наименование	A, мм	B, мм	C, мм	d, мм	s, мм	Вес, кг	Упаковка, шт	Артикул
M8x20	20	33	17	10	4,5	0,03	100	102436
M8x40	40	33	17	10	4,5	0,04	100	102445
M10x20	20	33	16	12,5	4,8	0,03	100	102454
M10x40	40	33	16	12,5	4,8	0,04	50	102463
M12x40	40	33	16	12,5	6,0	0,06	50	102764
M16x25	25	50	28	17	10,0	0,12	25	101824

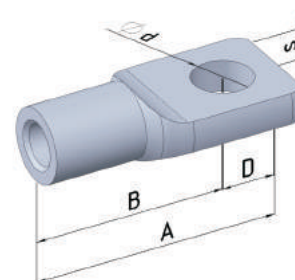


Держатель с внутренней резьбой

Соответствует стандарту VdS

Материал: сталь холодно-штампованная, гальванизированная

Наименование	A, мм	B, мм	C, мм	S, мм	d, мм	Длина резьбы, мм	Вес, кг	Упаковка, шт	Артикул
M8	46,5	35,5	22	5,5	11	12	0,03	100	124221
M10	50,5	39,5	22	6,5	12	15	0,04	100	124203
M12	56,1	43,5	23	7,5	13	21	0,10	100	150916



Труба с внешней резьбой

Применение

Может применяться в качестве:

- непосредственного соединения конструктивных элементов и хомутов;
- составного элемента конструкций неподвижных опор.

Конфигурация

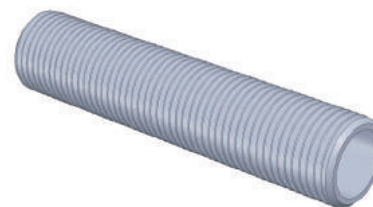
Стандартная длина 2 м. Возможен заказ более коротких мерных частей.

Технические данные

Из-за сплошной резьбовой поверхности все параметры, зависящие от поперечного сечения ниже, чем у типовой трубы DIN 2440 того же размера

Материал: сталь гальванизированная

Наименование	Длина, м	Вес, кг	Упаковка, м	Артикул
G 1/2"	2	1,02	2	151102
G 3/4"	2	1,01	2	151111
G 1"	2	2,71	2	151120



Фиксирующая гайка

Применяется для установки на Трубу с внешней резьбой и для других резьбовых соединений (скользящие опоры)

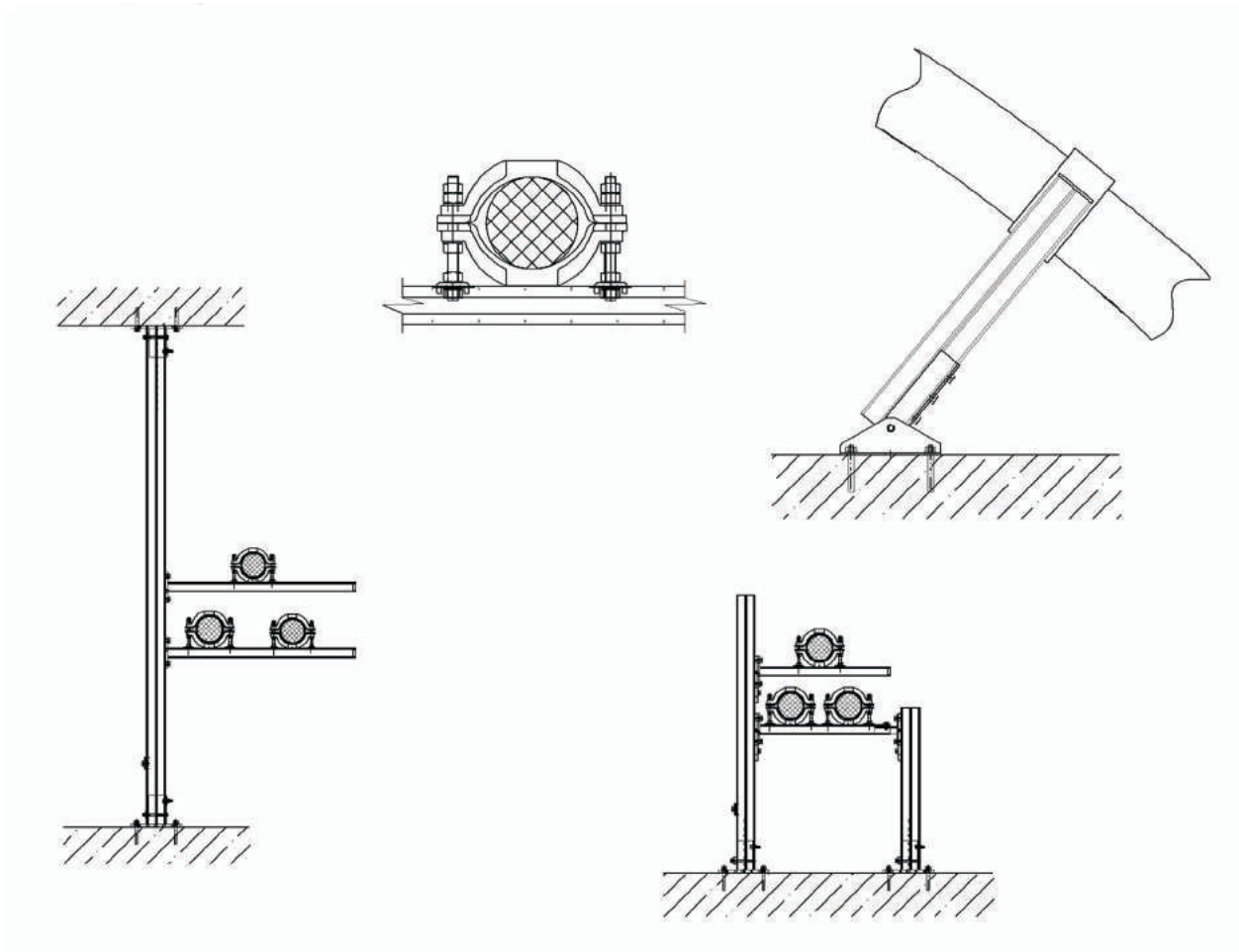
Материал: сталь холодно-штампованная, гальванизированная

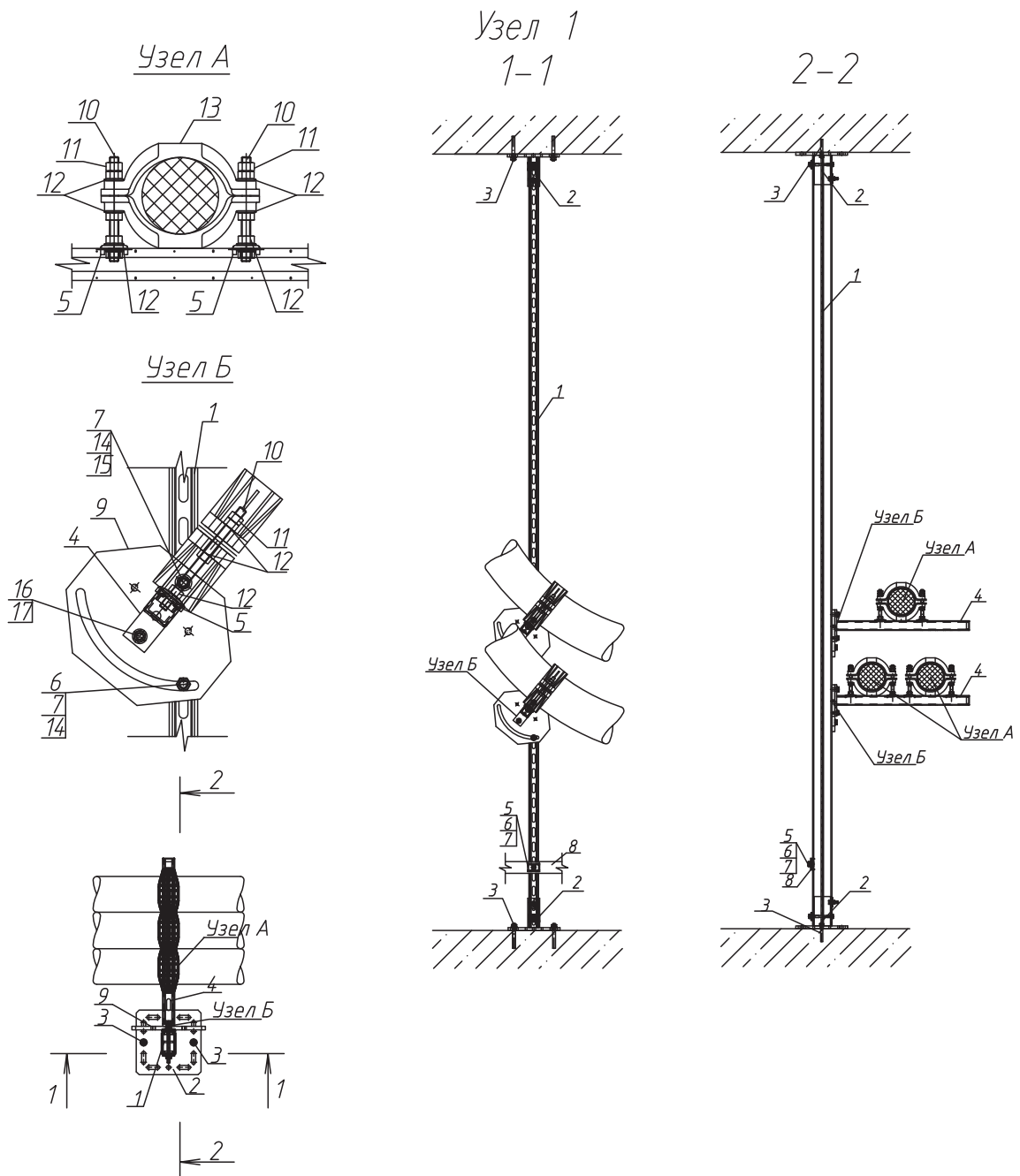
Наименование	Вес, кг	Упаковка, шт	Артикул
G 1/2"	0,04	25	157092
G 3/4"	0,04	25	157108
G 1"	0,08	25	157117





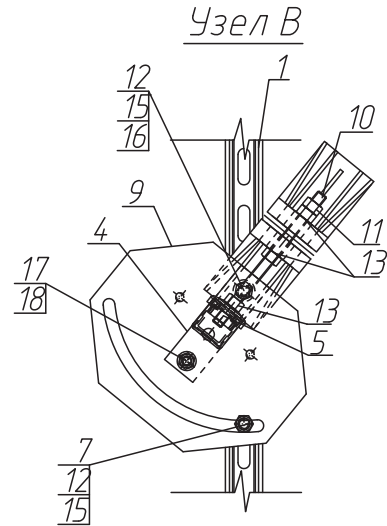
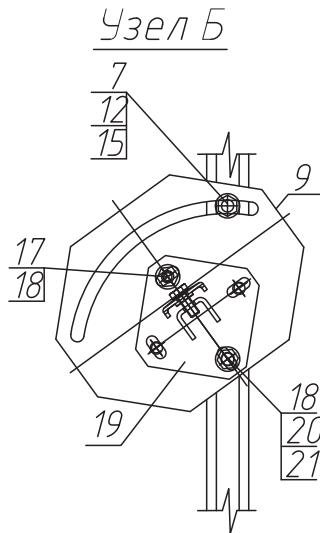
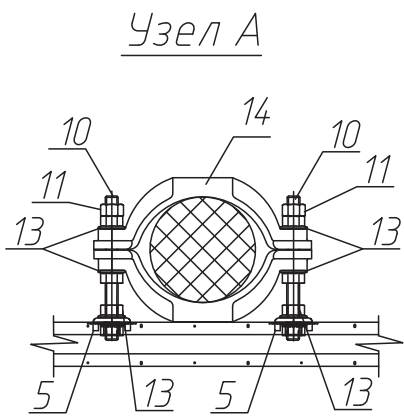
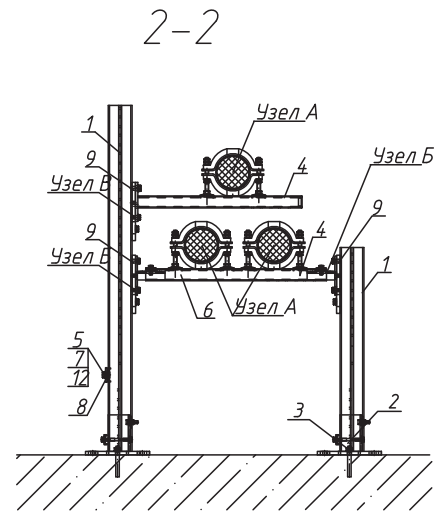
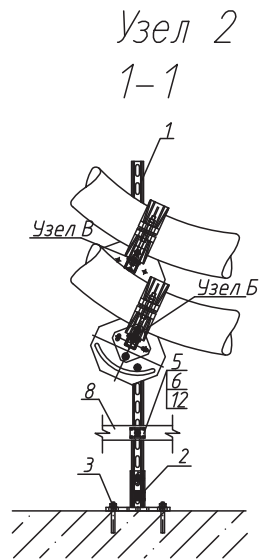
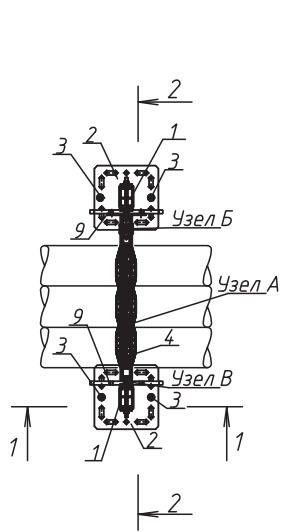
Типовые узлы
с использованием монтажных элементов
“Стандарт Электрик”





Спецификация Узел 1

№	Наименование	Артикул	Кол-во
1	Профиль 41/41/2.5 D hdg	166748	1
2	Опора WBD 41/41-45 D CO hdg	179561	2
3	Клиновой анкер Z Plus 12/15	166571	4
4	Консоль 41/41-570 hdg	181676	2
5	Монтажная гайка РВ 41М12	171287	7
6	Болт шестигранный М12/30	138477	3
7	Шайба 12/125	114246	5
8	Сталь полосовая 50x5	ГОСТ 103-76	1
9	Поворотная пластина РР 41	207102	2
10	Резьбовая шпилька мерная М12/150	111438	6
11	Гайка шестигранный М12	114228	6
12	Гайка с прессшайбой М12	158747	18
13	Кабельный хомут СЭ-165/90	210101	3
14	Быстрозажимная гайка СС-М12	182252	2
15	Болт шестигранный М12/40	138671	4
16	Болт шестигранный М10/20	138617	2
17	Шайба 10/125	137564	2

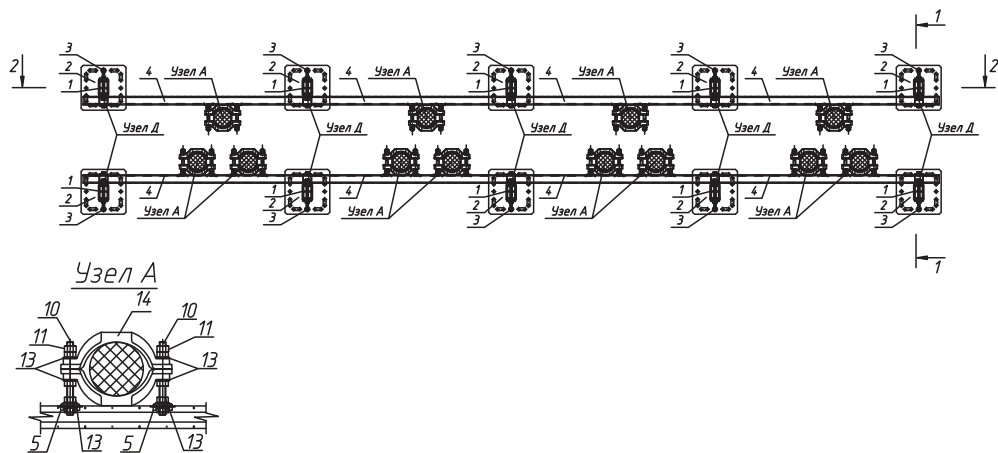
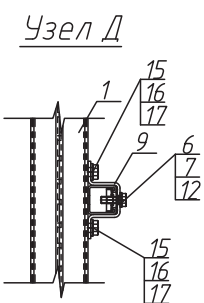
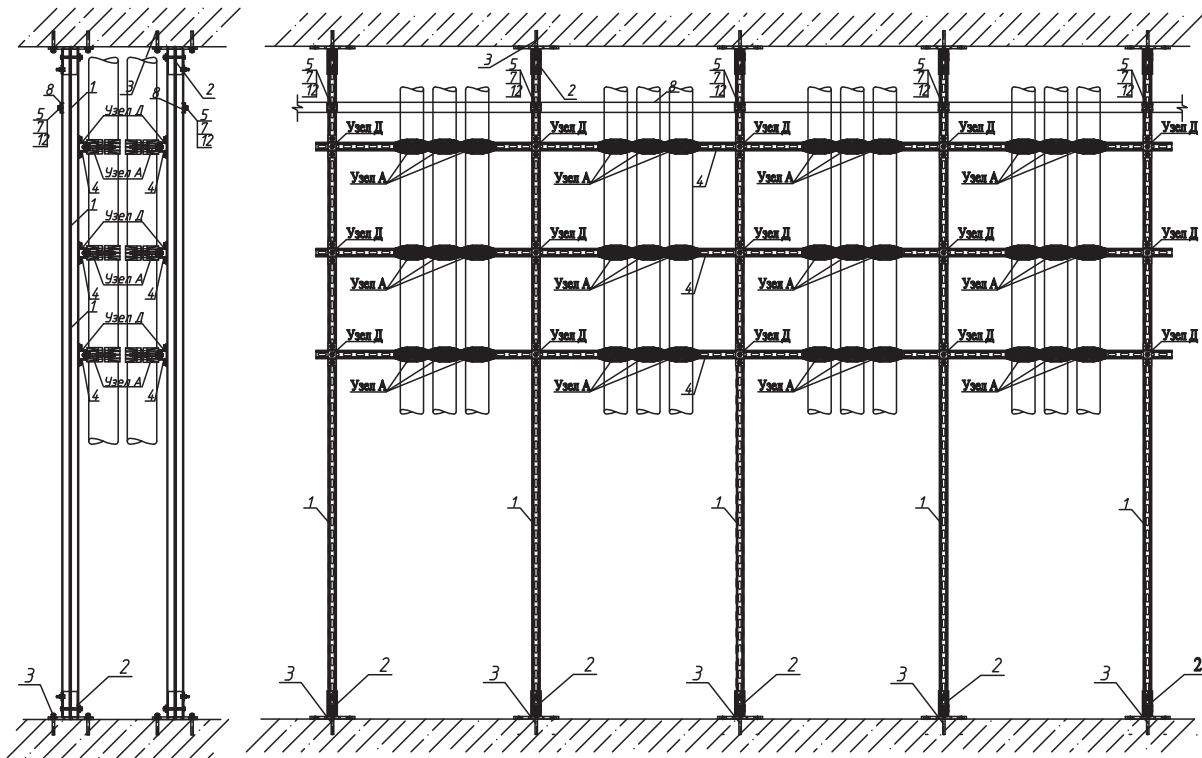


Спецификация Узел 2

№	Наименование	Артикул	Кол-во
1	Профиль 41/41/2.5 D hdg	166748	1
2	Опора WBD 41/41-45 D CO hdg	179561	2
3	Клиновой анкер Z Plus 12/15	166571	4
4	Консоль 41/41-570 hdg	181676	1
5	Монтажная гайка PB 41 M12	171287	7
6	Профиль 41/41/2.5 hdg	161497	1
7	Болт шестигранный 12/30	138477	4
8	Сталь полосовая 50x5	ГОСТ 103-76	1
9	Поворотная пластина PP 41 hdg	207102	3
10	Резьбовая шпилька мерная M12/150	111438	6
11	Гайка шестигранная M12	114228	6
12	Шайба 12/125	114246	5
13	Гайка с прессшайбой M12	158747	18
14	Кабельный хомут СЭ-1 65/90	210101	3
15	Быстрозажимная гайка СС-M12	182252	4
16	Болт шестигранный M12/40	138671	1
17	Болт шестигранный M10/20	138617	3
18	Шайба 10/125	137564	3
19	Опора WBD 41/41-45 hcp	198070	2
20	Быстрозажимная гайка СС-M10	180218	2
21	Болт шестигранный M10/40	114158	2

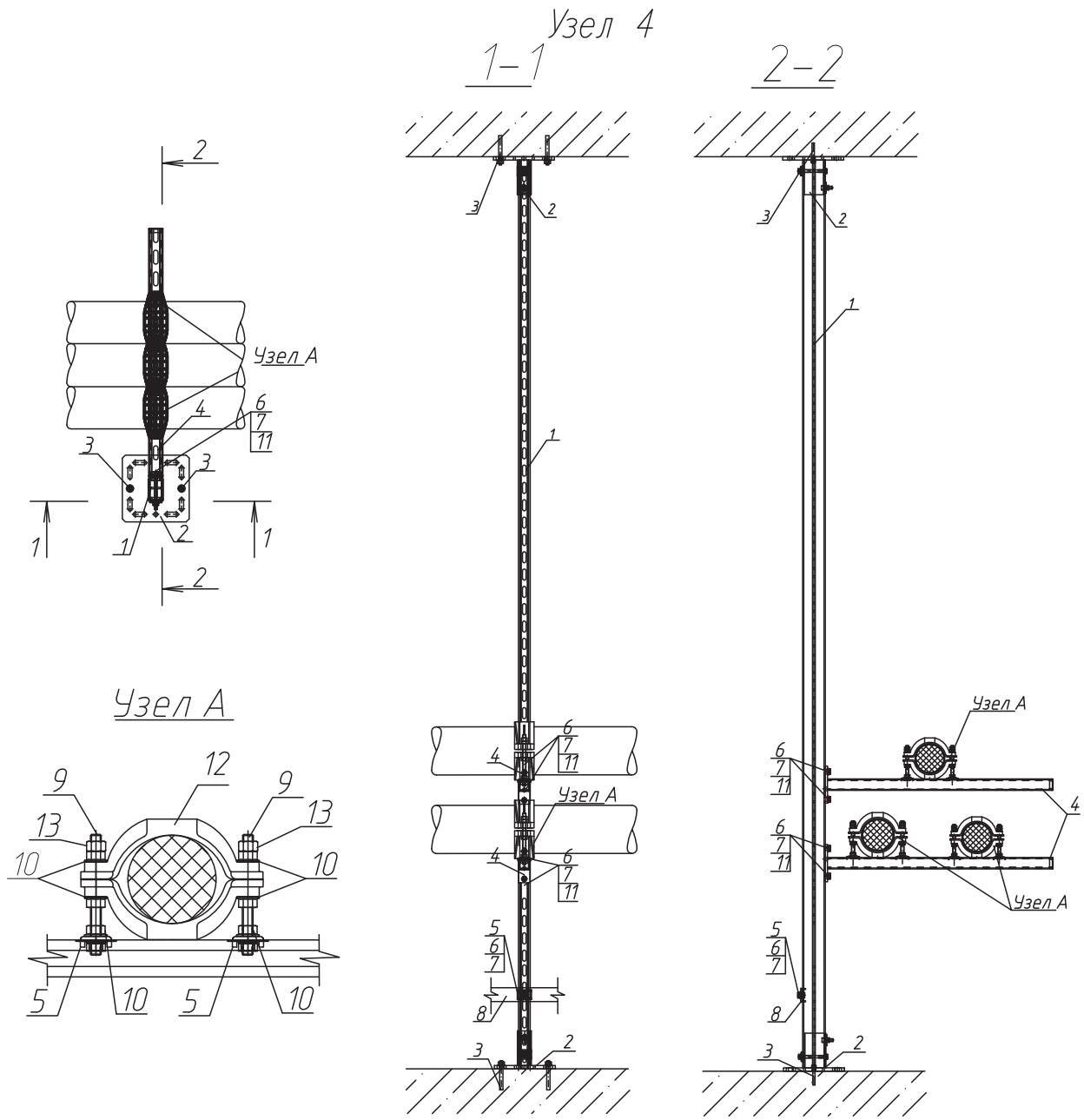


Узел 3



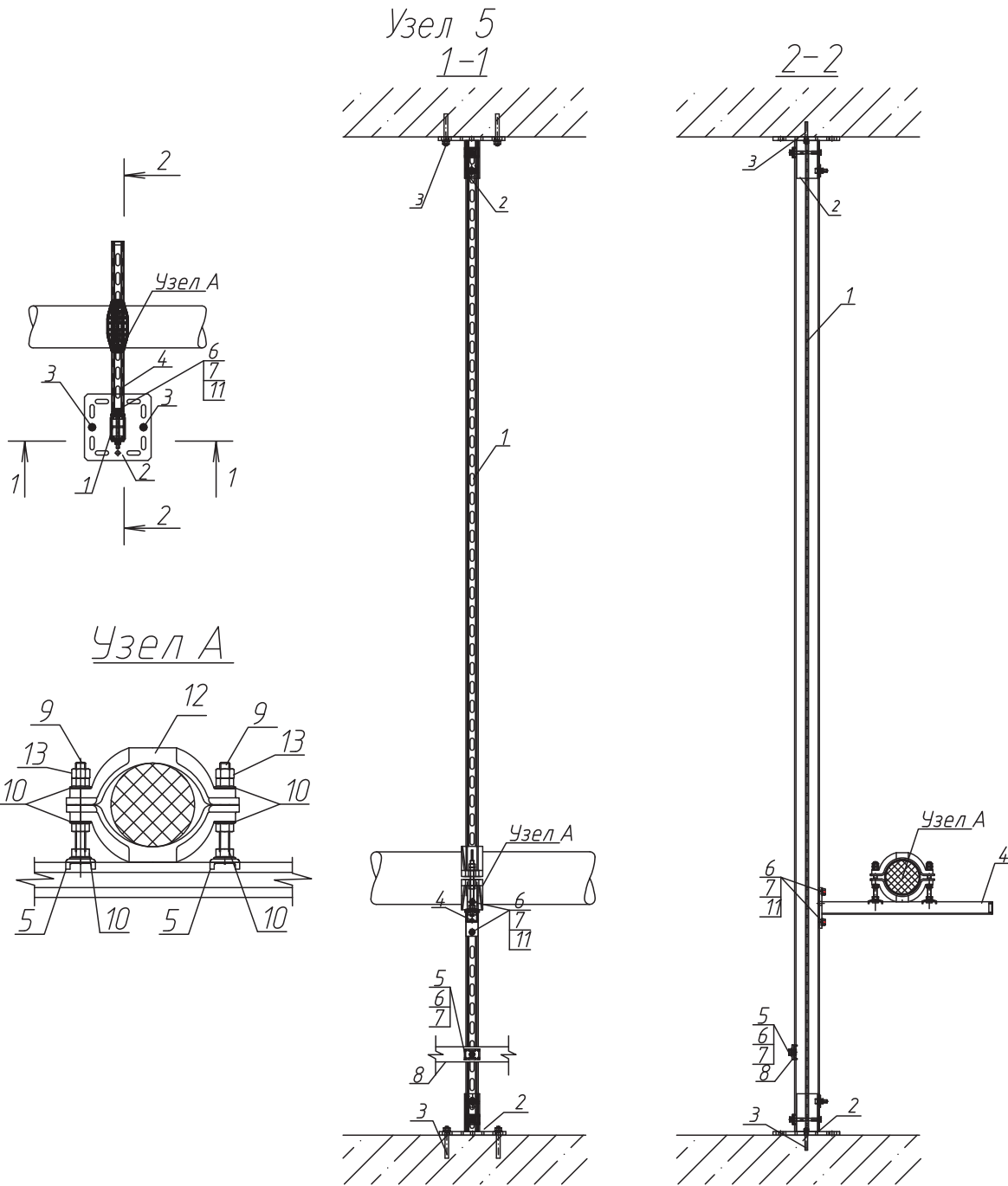
Спецификация Узел 3

№	Наименование	Артикул	Кол-во
1	Профиль 41/41/2.5 D hdg	166748	5
2	Опора WBD 41/41-45 D C0 hdg	179561	20
3	Клиновой анкер Z Plus 12/15	166571	40
4	Профиль 41/41/2.5 hdg	161497	6
5	Монтажная гайка PB 41 M12	171287	82
6	Быстрозажимная гайка CC-M12	182252	30
7	Шайба 12/125	114246	40
8	Сталь полосовая 50x5	ГОСТ 103-76	2
9	Соединитель SH 41/41 hdg	183116	30
10	Резьбовая шпилька мерная M12/150	111438	72
11	Гайка шестигранная M12	114228	72
12	Болт шестигранный M12/30	138477	40
13	Гайка с прессшайбой M12	158747	216
14	Кабельный хомут СЭ-1 65/90	210101	36
15	Быстрозажимная гайка CC-M10	180218	60
16	Болт шестигранный M10/30	138626	60
17	Шайба 10/125	137564	60



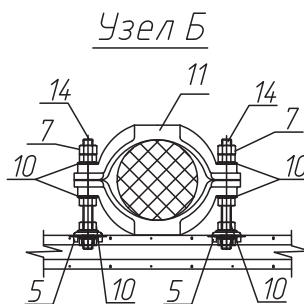
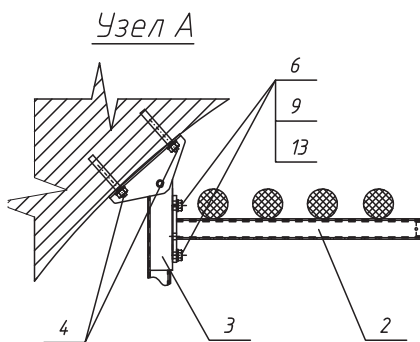
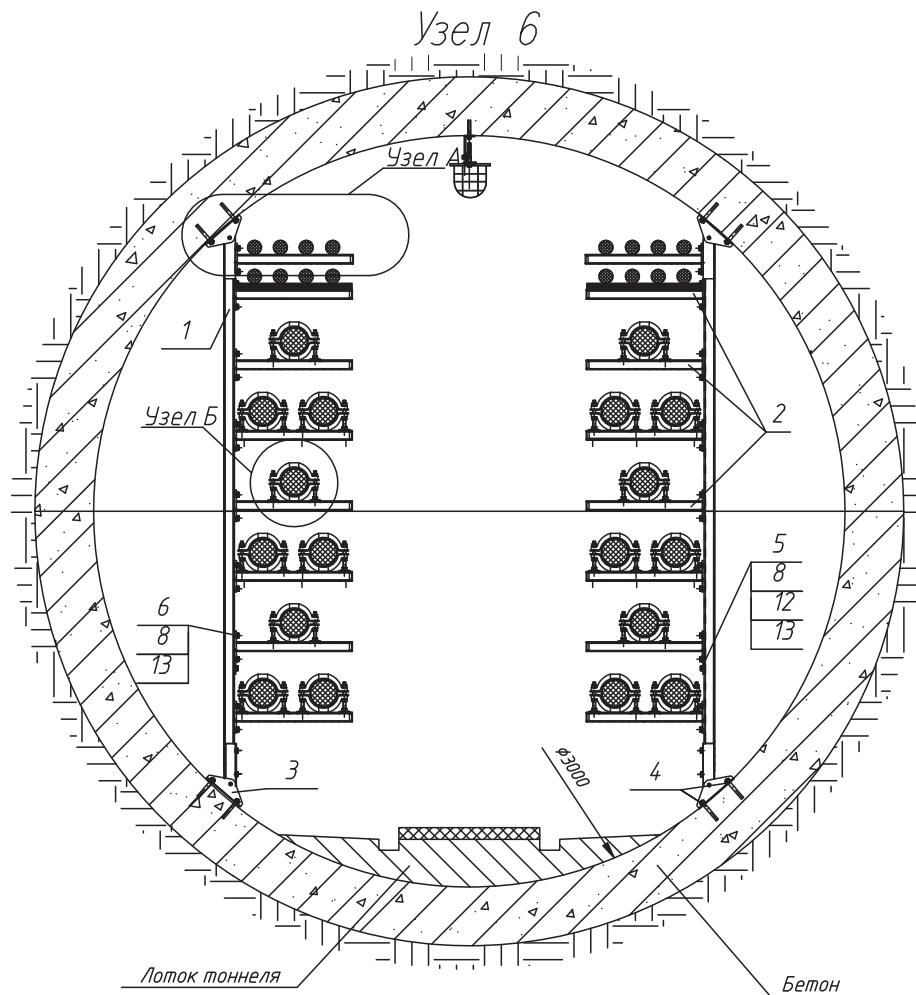
Спецификация Узел 4

№	Наименование	Артикул	Кол-во
1	Профиль 41/41/2.5 D hdg	166748	1
2	Опора WBD 41/41-45 D C0 hdg	179561	2
3	Клиновой анкер Z Plus 12/15	166571	4
4	Консоль 41/41-570 hdg	181676	2
5	Монтажная гайка PB 41 M12	171287	7
6	Болт шестигранный M12/30	138477	5
7	Шайба 12/125	114246	5
8	Сталь полосовая 50x5	ГОСТ 103-76	1
9	Резьбовая шпилька мерная M12/150	111438	6
10	Гайка с прессшайбой M12	158747	18
11	Быстрозажимная гайка CC-M12	182252	4
12	Кабельный хомут СЭ-165/90	210101	3
13	Гайка шестигранная M12	114228	6



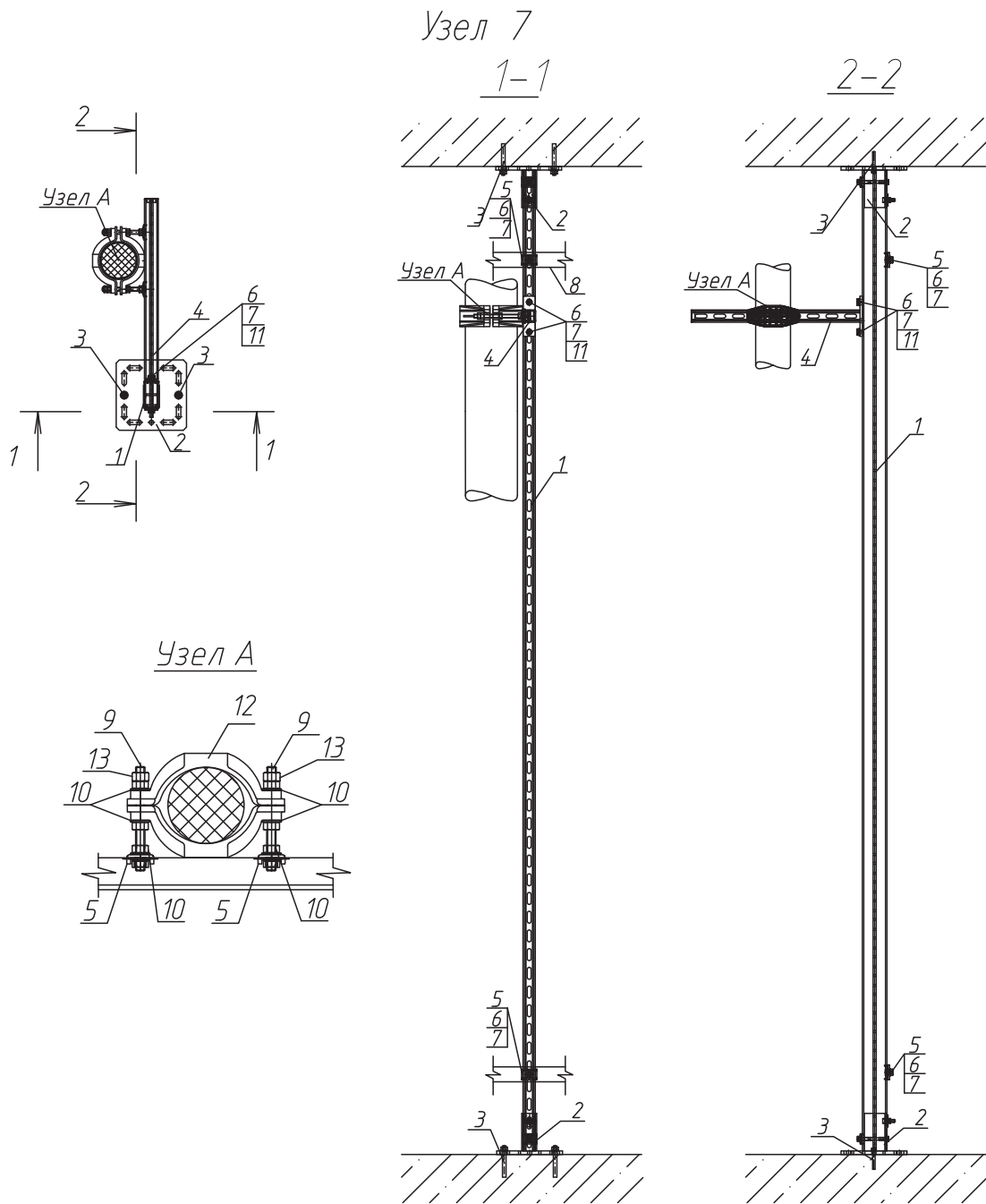
Спецификация Узел 5

№	Наименование	Артикул	Кол-во
1	Профиль 41/41/2.5 D hdg	166748	1
2	Опора WBD 41/41-45 D CO hdg	179561	2
3	Клиновой анкер Z Plus 12/15	166571	4
4	Консоль 41/41-570 hdg	181676	2
5	Монтажная гайка PB 41 M12	171287	3
6	Болт шестигранный M12/30	138477	3
7	Шайба 12/125	114246	3
8	Сталь полосовая 50x5	ГОСТ 103-76	1
9	Резьбовая шпилька мерная M12/150	111438	2
10	Гайка с пресшайбой M12	158747	6
11	Быстрозажимная гайка СС-M12	182252	2
12	Кабельный хомут СЭ-165/90	210101	1
13	Гайка шестигранный M12	114228	2



Спецификация Узел 6

№	Наименование	Артикул	Кол-во
1	Профиль 41/41/2.5 hdg	161497	1
2	Консоль 41/210q-570 hdg	181676	16
3	Подвижная опора JOI 41 T	197615	4
4	Клиновой анкер Z Plus 12/15	166571	8
5	Монтажная гайка РВ 41 М12	171287	38
6	Быстрозажимная гайка СС-М12	182252	36
7	Гайка шестигранная М12	114228	36
8	Болт шестигранный М12/30	138477	30
9	Болт шестигранный М12/40	138671	8
10	Гайка с прессшайбой М12	158747	72
11	Кабельный хомут СЭ-165/90	210101	18
12	Сталь полосовая 5x50	ГОСТ 103-76	2
13	Шайба 12/125	114246	38
14	Резьбовая шпилька мерная М12/150	111438	36

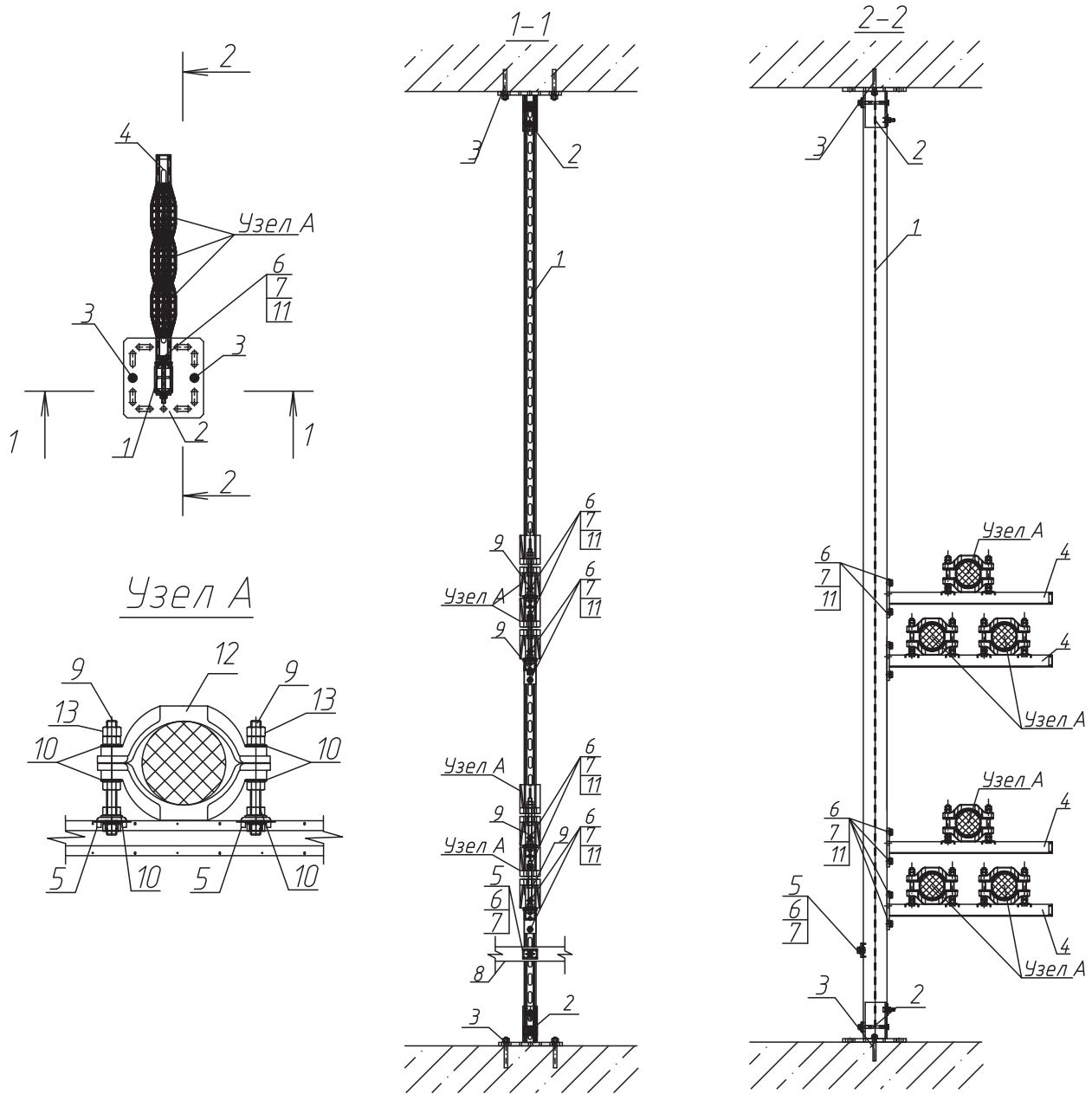


Спецификация Узел 7

№	Наименование	Артикул	Кол-во
1	Профиль 41/41/2.5 D hdg	166748	1
2	Опора WBD 41/41-45 D CO hdg	179561	2
3	Клиновой анкер Z Plus 12/15	166571	4
4	Консоль 41/21Dq-570 hdg	190424	1
5	Монтажная гайка PB 41 M12	171287	4
6	Болт шестигранный M12/30	138477	4
7	Шайба 12/125	114246	4
8	Сталь полосовая 50x5	ГОСТ 103-76	2
9	Резьбовая шпилька мерная M12/150	111438	2
10	Гайка с прессшайбой M12	158747	6
11	Быстрозажимная гайка СС-M12	182252	2
12	Кабельный хомут СЭ-165/90	210101	1
13	Гайка шестигранная M12	114228	2



Узел 8

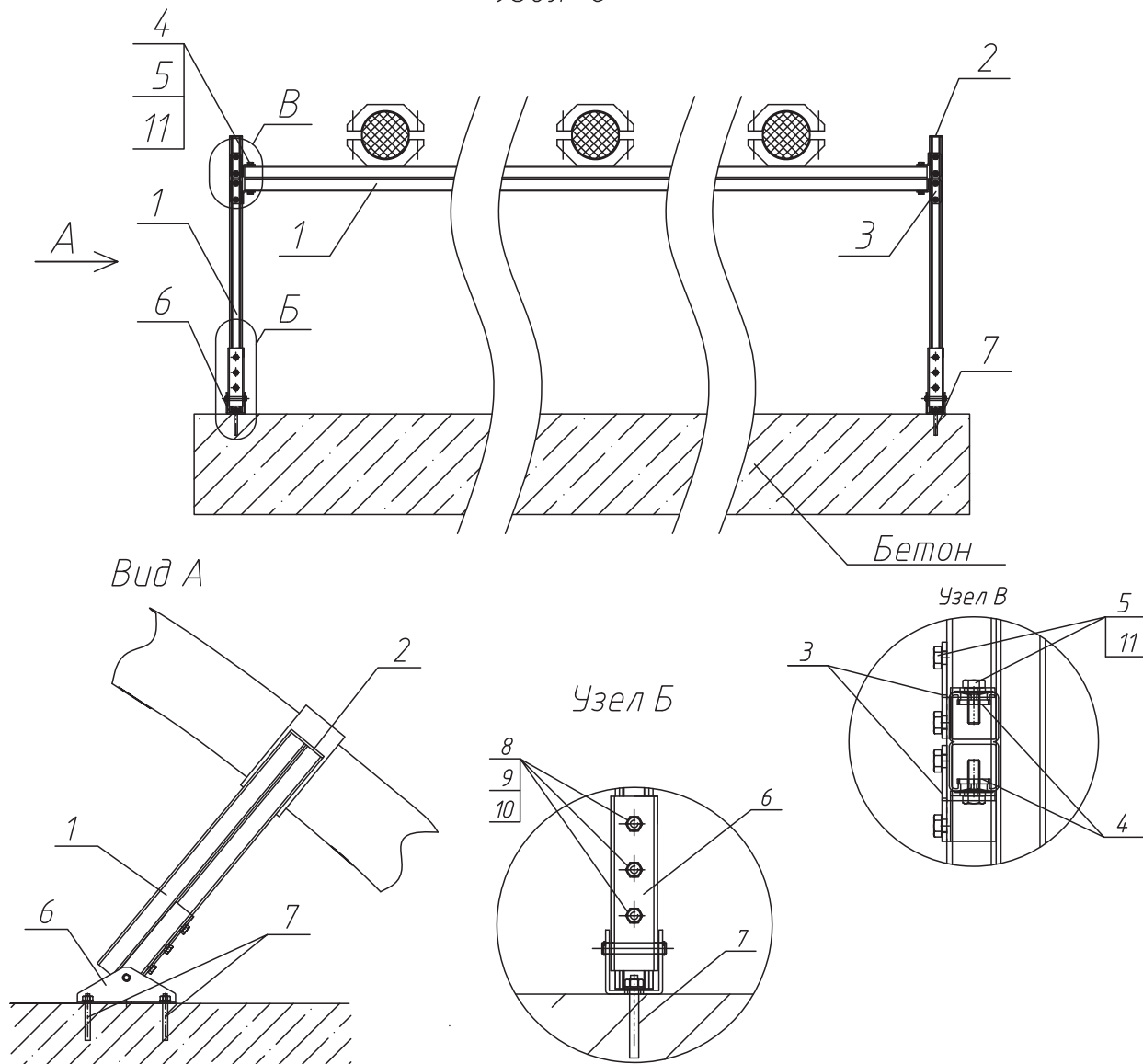


Спецификация Узел 8

№	Наименование	Артикул	Кол-во
1	Профиль 41/41/2.5 D hdg	166748	1
2	Опора WBD 41/41-45 D CO hdg	179561	2
3	Клиновой анкер Z Plus 12/15	166571	4
4	Консоль 41/41-570 hdg	181676	4
5	Монтажная гайка PB 41 M12	171287	13
6	Болт шестигранный M12/30	138477	9
7	Шайба 12/125	114246	9
8	Сталь полосовая 50x5	ГОСТ 103-76	1
9	Резьбовая шпилька мерная M12/150	111438	12
10	Гайка с прессшайбой M12	158747	36
11	Быстрозажимная гайка СС-M12	182252	8
12	Кабельный хомут СЭ-165/90	210101	6
13	Гайка шестигранный M12	114228	12



Узел 9

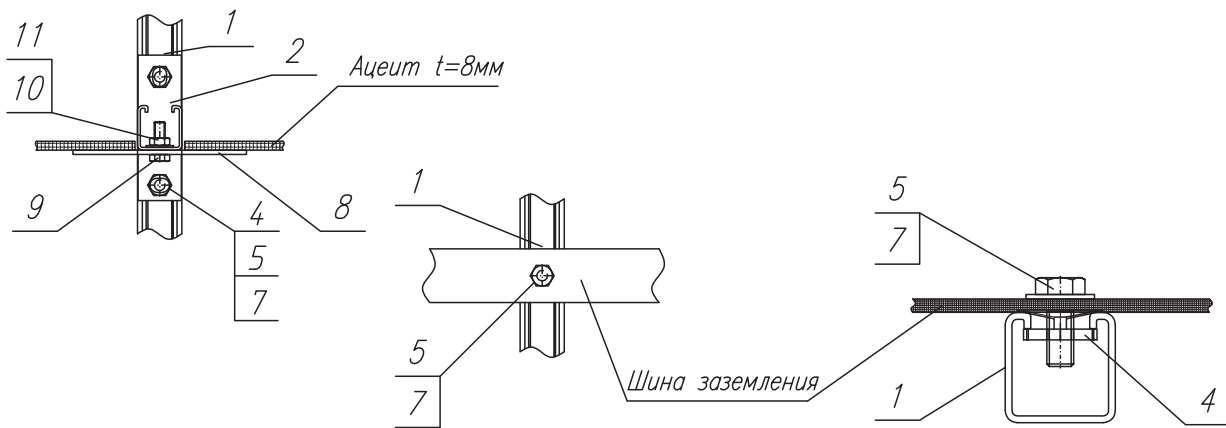
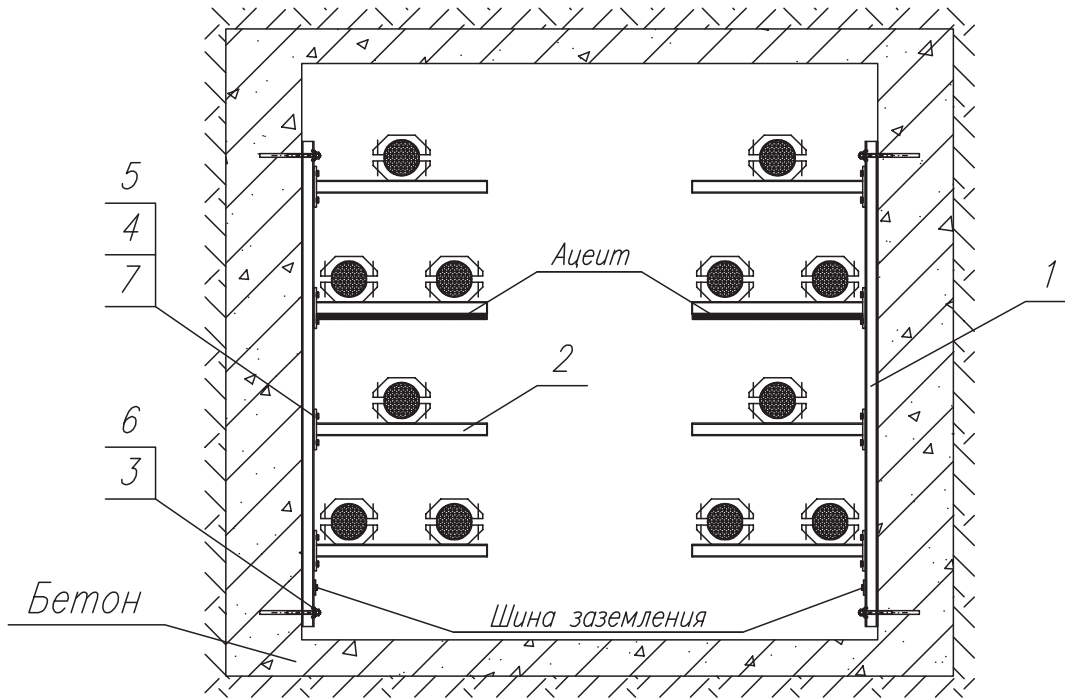


Спецификация Узел 9

№	Наименование	Артикул	Кол-во
1	Профиль 41/41/2.5 D hdg	166748	1
2	Декоративная крышка 41/41	177689	4
3	Соединитель двумерный EW 41	160803	4
4	Быстрозажимная гайка СС-10	180218	12
5	Болт шестигранный M10/30	138626	12
6	Подвижная опора JOI 41 T	197615	2
7	Клиновой анкер Z Plus 12/15	166571	4
8	Быстрозажимная гайка СС-12	182252	6
9	Болт шестигранный M12/30	138477	6
10	Шайба 12/125	114246	6
11	Шайба 10/125	137564	12



Узел 10

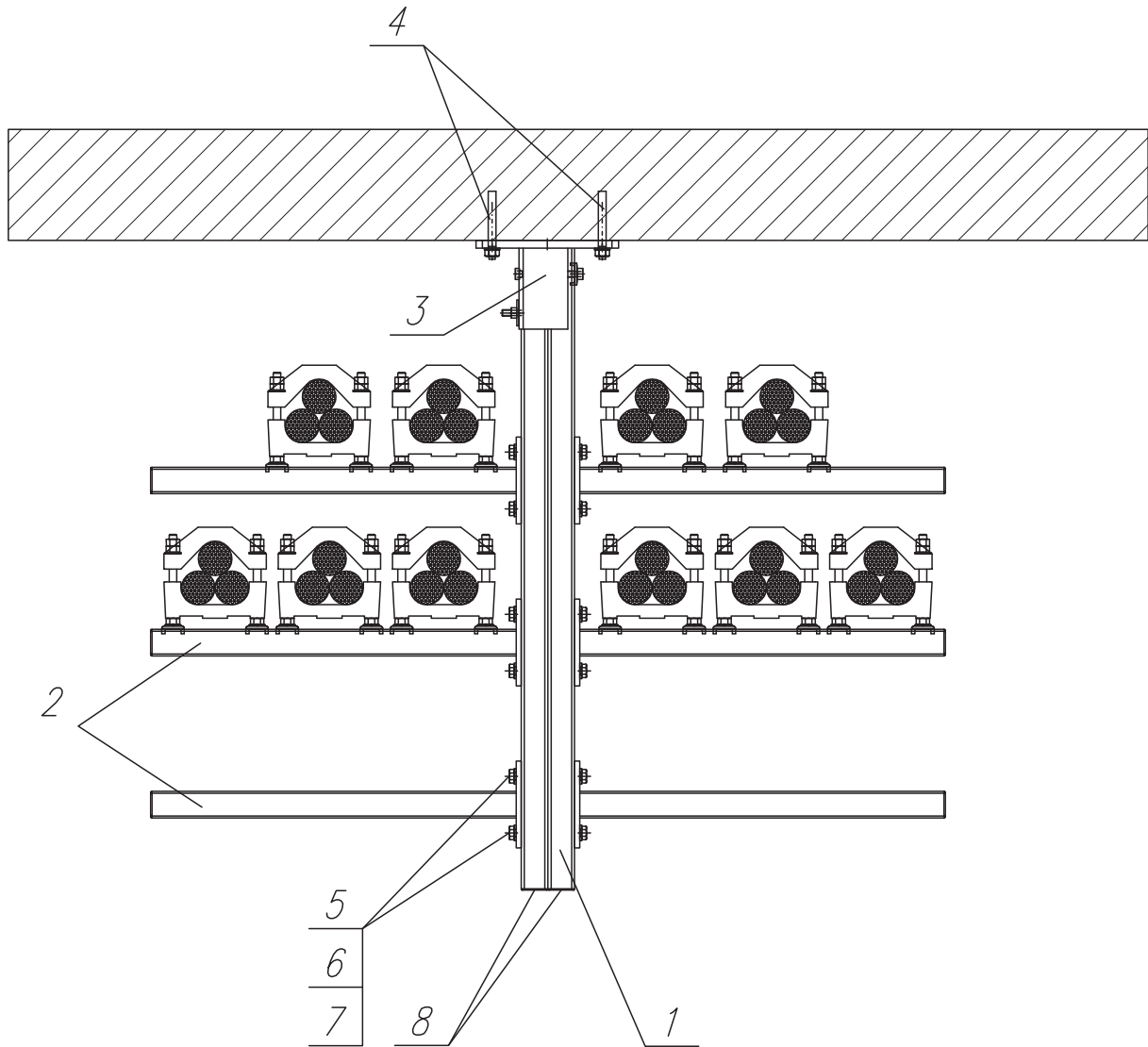


Спецификация Узел 10

№	Наименование	Артикул	Кол-во
1	Профиль 41/41/2.5 hdg	161497	1
2	Консоль 41/41-570 hdg	181676	8
3	Опорная пластина 41/12	178256	4
4	Быстрозажимная гайка СС-12	182252	18
5	Болт шестигранный М12/30	138477	18
6	Клиновой анкер Z Plus 12/50	166599	4
7	Шайба 12/125	114246	18
8	Опорная пластина АА	207101	2
9	Болт шестигранный М8/20	138459	6
10	Шайба 8/125	125329	6
11	Гайка шестигранный М8	125356	6



Узел 11



Спецификация Узел 11

№	Наименование	Кол-во	Артикул
1	Профиль 41/41/2.5 D HDG	1 м	166748
2	Консоль 41/41-570 HDG	6	181676
3	Опора WBD 41/41-45D CO HDG	1	179561
4	Клиновой анкер Z plus M 12/15	2	166571
5	Быстрозажимная гайка CC-M12	12	182252
6	Болт M12/25	12	138662
7	Шайба 12/125	12	114246
8	Декоративная крышка 41/41	2	177689



Система кабельных лотков «Стандарт Электрик»

Применение:

Кабельные лотки, предлагаемые нами - это комплексная система, предназначенная для прокладки электрических силовых кабельных трасс, кабелей систем связи, пожарной и охранной сигнализации, КиП и А, как внутри, так и снаружи помещений. Лотки и коробка изготавливаются согласно ТУ 3449-005-17919807-2014 «Лотки кабельные неперфорированные "Стандарт"», ТУ 3449-007-17919807-2014 «Лотки кабельные перфорированные "Стандарт"», ТУ 3449-009-17919807-2014 «Лотки кабельные "Быстрый монтаж"», ТУ 3449-006-17919807-2014 «Лотки кабельные неперфорированные "Стандарт" для регионов с низкими температурами по ГОСТ 15150-69», ТУ 3449-008-17919807-2014 «Лотки кабельные перфорированные "Стандарт" для регионов с низкими температурами по ГОСТ 15150-69», ТУ 3449-010-17919807-2014 «Лотки кабельные "Быстрый монтаж" для регионов с низкими температурами по ГОСТ 15150-69» Благодаря наличию дополнительных секций и монтажных деталей заводского изготовления можно выполнять конструкции трасс с необходимыми поворотами и разветвлениями в горизонтальных и вертикальных плоскостях, что позволяет органично вписываться в рельеф потолков и стен.

Конструкция:

По конструкции лотки подразделяются на следующие типы:

- LNS - лоток неперфорированный «Стандарт»;
- LPS - лоток перфорированный «Стандарт»;
- LNF - лоток неперфорированный «Быстрый монтаж»;
- LPF - лоток перфорированный «Быстрый монтаж».

Лотки изготавливаются из низкоуглеродистой оцинкованной стали в соответствии с ГОСТ 52246-04. По отдельному заказу - из стали с последующим горячим цинкованием, стали марки 09Г2С для применения в условиях низких температур или из нержавеющей стали.

Климатические исполнения и защитные покрытия:

Атмосферные условия в местах установки кабельных трасс и других инженерных систем определяют выбор обработки поверхности металла. Выбор осуществляется на основании ГОСТ 15150-69.

Категории размещения изделий по ГОСТ 15150-69

Обозначение	Характеристика
1	Для эксплуатации на открытом воздухе (воздействие совокупности климатических факторов, характерных для данного макроклиматического района)
2	Для эксплуатации под навесом или в помещениях, где колебания температуры и влажности воздуха незначительно отличаются от колебаний на открытом воздухе и имеется сравнительно свободный доступ наружного воздуха
3	Для эксплуатации в закрытых помещениях с естественной вентиляцией, без искусственного регулирования климатических условий, где колебания температуры и влажности воздуха, а также действие песка и пыли значительно меньше, чем снаружи
4	Для эксплуатации в помещениях с искусственно регулируемым климатическими условиями
5	Для эксплуатации в помещениях с повышенной влажностью, где возможно наличие воды и частая конденсация влаги на стенах и потолке



Климатические исполнения по ГОСТ 15150-69

Климатические исполнения изделий	Буквенные обозначения	Характеристика макроклиматического района
Для макроклиматических районов с умеренным климатом	У	Средняя из ежегодных максимумов температура воздуха равна или ниже +45°C Средняя из ежегодных абсолютных минимумов температура воздуха равна или выше -45°C
Для макроклиматических районов с умеренным и холодным климатом	УХЛ	Средняя из ежегодных абсолютных минимумов температура воздуха не ниже -45°C
Для макроклиматических районов с холодным климатом	ХЛ	Средняя из ежегодных абсолютных минимумов температура воздуха ниже -45°C
Для макроклиматических районов с влажным тропическим климатом	ТВ	Средняя из ежегодных абсолютных максимумов температура воздуха +40°C
Для макроклиматических районов с сухим тропическим климатом	ТС	Средняя из ежегодных абсолютных максимумов температура воздуха +40°C
Для макроклиматических районов как с сухим, так и с влажным тропическим климатом	Т	
Для макроклиматических районов на суше, кроме макроклиматических районов с очень холодным климатом (общеклиматическое исполнение)	О	Диапазон рабочих температур при эксплуатации: -60...+50°C (концентрация хлоридов -0,3 мг/м ² хсут., сернистого газа -20-250 мг/м ² хсут.)
Для макроклиматических районов с умеренным и холодным морским климатом	М	Моря, океаны и прибрежные территории в пределах непосредственного воздействия морской воды, расположенные между 30° северной широты и 30° южной широты
Для макроклиматических районов как с умеренно-холодным, так и тропическим морским климатом, в том числе для судов неограниченного района плавания	ОМ	
Для всех макроклиматических районов на суше и на море, кроме макроклиматических районов с очень холодным климатом (все климатическое исполнение)	В	Диапазон рабочих температур при эксплуатации: -60...+50°C

Система монтажа кабельных трасс и инженерных сетей может применяться внутри помещения, на открытом воздухе или в условиях агрессивных атмосферных сред. ООО «Стандарт Электрик» в каждом из отдельных случаев предлагает оптимальный вариант материала и обработки поверхностей деталей системы монтажа. Детали системы изготавливаются из высококачественной листовой стали и поставляются в различных вариантах исполнения. Разнообразные методы обработки и покрытия поверхности обеспечивают максимальную защиту для деталей системы монтажа, используемых в различных условиях.

ООО «Стандарт Электрик» предлагает изделия в следующих вариантах исполнения:

БП - сталь без покрытия (черный металл): низкоуглеродистая холоднокатанная сталь марки 08пс (ГОСТ 16523-97);

ОЦ - сталь оцинкованная по методу Сендзимира: низкоуглеродистая холоднокатанная оцинкованная сталь марки 08пс (ГОСТ Р52246-2004, ГОСТ 14918-80). Толщина покрытия 19-20 мкм;



ЭЦ - сталь, прошедшая электрохимическое цинкование. Толщина покрытия 2.5-10 мкм;

ГЦ - сталь, оцинкованная методом погружения в расплав цинка. Толщина покрытия в данном случае зависит от толщины покрываемого металла: от 55 мкм для толщин до 1,5 мм и до 100 мкм для толщин от 1,5 до 3 мм;

КР - сталь с лакокрасочным покрытием из полиэфирной порошковой краски. Толщина покрытия варьируется от 45 до 60 мкм. Покрытие может носить как декоративный характер, так и служить дополнительной защитой от коррозии. Возможна поставка всех цветовых вариантов RAL;

НС - нержавеющая сталь;

По индивидуальному заказу для применения системы монтажа кабельных трасс и инженерных сетей на объектах пищевой и химической промышленности ООО «Стандарт Электрик» может рассмотреть предложения об изготовлении деталей системы из нержавеющей стали AISI 416. Также, для эксплуатации систем в условиях Крайнего Севера, возможно изготовление элементов из стали 09Г2С.

В зависимости от места эксплуатации изделий цинковое покрытие подвергается разрушающему воздействию различной интенсивности. Скорость эрозии цинкового покрытия в зависимости от места эксплуатации приведена в таблице ниже (EN ISO 12944-2):

Категория коррозии	Ежегодная эрозия, мкм/год	Обычная среда	
		на открытом воздухе	в помещении
C1 незначительная	≤ 0,1		Отапливаемые здания
C2 малая	> 0,1 до 0,7	Незначительное загрязнение	Неотапливаемые здания с образованием конденсата
C3 умеренная	> 0,7 до 2,1	Городские и промышленные значительные загрязнения	Производственные помещения с высокой влажностью воздуха
C4 большая	> 2,1 до 4,2	Промзоны и места умеренной солевой нагрузки	Химические установки, бассейны
C5-I очень большая (промышленность)	> 4,2 до 8,2	Промзоны с высокой влажностью и агрессивной средой	Здания и зоны с постоянной конденсацией и сильным загрязнением
C6-M очень большая (море)	> 4,2 до 8,2	Морские и прибрежные зоны с высокой солевой нагрузкой	Здания и зоны с постоянной конденсацией и сильным загрязнением

Таким образом, продукция ООО «Стандарт Электрик» в исполнениях ОЦ и ГЦ предназначена для эксплуатации в макроклиматических районах с умеренным (У) и тропическим (Т) климатами, размещением их на открытых площадках (1) или в помещениях с повышенной влажностью воздуха (5) согласно ГОСТ 15150-69, в исполнении из стали 09Г2С - в макроклиматических районах с умеренным и холодным (УХЛ) и холодным (ХЛ) климатами размещением их на открытых площадках (1) или в помещениях с повышенной влажностью воздуха (5)



Диапазон рабочих температур для продукции лежит в пределах от -70°C до $+60^{\circ}\text{C}$ (с учетом нагрева солнечным излучением). Изделия в исполнении ЭЦ рекомендуется использовать только в помещениях категории размещения 2-5. Материал изготовления лотков и монтажных систем, используемый ООО «Стандарт Электрик», а именно сталь марки 09Г2С по физическим свойствам и хладостойкости соответствует требованиям, предъявляемым к сталям при эксплуатации в макроклиматических районах с холодным (ХЛ) и умеренно-холодным (УХЛ) климатом для любых категорий размещения изделий по ГОСТ 15150-69.

Срок службы монтажных изделий

Вариант исполнения	Пример типичной среды для умеренного климата		Гарантированный срок службы
	наружная установка	внутренняя установка	
Сталь тонколистовая оцинкованная по методу Сендзимира	C1	C1 Отапливаемые здания с чистым воздухом, например офисы, магазины, школы гостиницы	20 лет
	C2 Воздушные пространства с низким уровнем загрязнений, в основном сельская местность	C2 Неотапливаемые здания, где может возникнуть конденсат, например склады, спортзалы	15 лет
Горячее цинкование после изготовления	C3 Воздушные зоны городов и промышленных предприятий с умеренным содержанием сернистых ангидридов. Морские береговые зоны с низкой концентрацией соли.	C3 Производственные помещения с высокой влажностью и некоторым содержанием загрязнений воздуха, например, заводы легкой промышленности	20 лет
	C4 Промышленные и прибрежные зоны с умеренной концентрацией соли в воздухе	C4 Производственные предприятия химической и пищевой промышленности	15 лет
Нержавеющая сталь AISI 416, AISI 430	C4 Промышленные и прибрежные зоны с умеренной концентрацией соли в воздухе	C4 Производственные предприятия химической и пищевой промышленности	10-20 лет
	C5 Промышленные зоны с высокой влажностью воздуха и агрессивной атмосферной средой	C5 Здания и территории, процесс конденсации в которых протекает почти непрерывно и степень загрязнения воздуха высока	

Степень защиты по ГОСТ 14254-96:

- для лотков без крышек - IP00;
- для лотков перфорированных с крышками - со стороны крышки IP20;
- для лотков глухих с крышками - со всех сторон IP20;
- торцы собранных трасс - IP00.

Типоразмеры лотков:

- ширина лотка 50/75/100/150/200/300/400 мм;
- высота 50/100 мм (возможны другие варианты);
- толщина металла в зависимости от типоразмера лотка 0,7/0,8/0,9/1,0/1,2 мм;
- стандартная длина 3000 мм (возможны другие варианты).

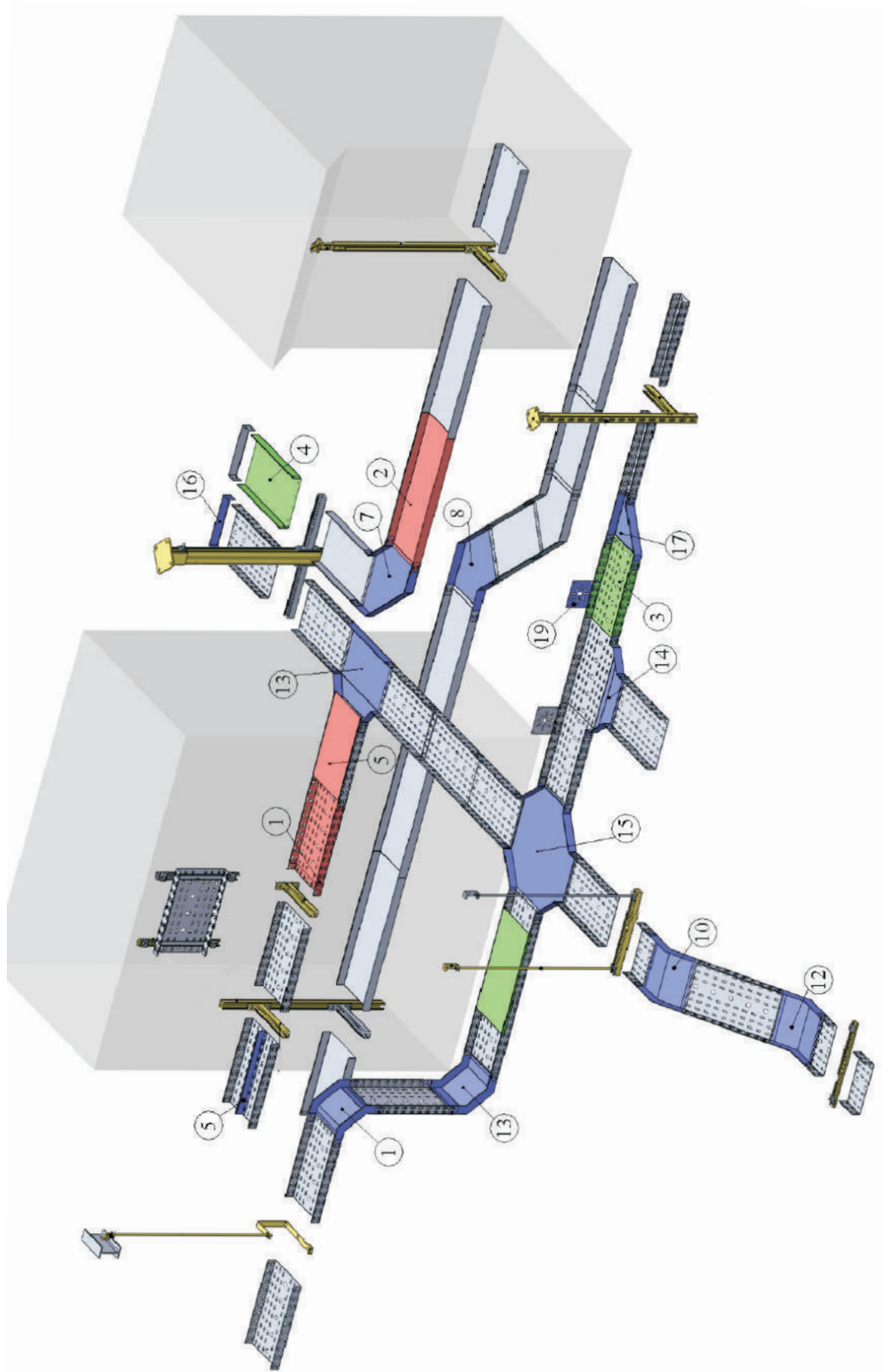


Преимущества:

- Оптимальное соотношение цена-качество в сочетании с полной функциональностью.
- Повышенная несущая способность, обеспечиваемая наличием ребер жесткости на основании лотка и наличием обратного фланца. Несущая способность лотка отражена в нагрузочной таблице, которая позволяет подобрать оптимальные размеры лотка под конкретную нагрузку.
- Высокое качество цинкового покрытия и внешнего вида лотка гарантируется поступлением материала напрямую с металлургических комбинатов с постоянным входным контролем.
- Тип покрытия позволяет устанавливать лотки, как в обычной среде, так и в условиях агрессивных сред.
- Перфорированный лоток имеет не только сплошную перфорацию по основанию, что обеспечивает хорошую вентиляцию кабеля, но и два ряда круглых отверстий разного диаметра для вывода кабеля к оборудованию.
- При проведении монтажных работ исключена возможность повреждения кабеля, т.к. перфорация и прокатка выполняется на высококачественном, высокопроизводительном оборудовании, что обеспечивает аккуратную (без заусенцев) штамповку отверстий и отрезку краев.
- Конструкция лотка и крышки позволяет крепить крышку к лотку как с помощью специальных скоб так и без них благодаря точному соблюдению чертежных размеров при прокатке.
- Производственные возможности ООО «Стандарт Электрик» позволяют оперативно изготавливать лотки необходимой длины, возможно изменение толщины исходного материала по желанию заказчика.



Общая схема листовых лотков





Описание схемы листовых лотков

№	Номенклатура	Наименование	Стр.
1	Лоток неперфорированный "Стандарт"	LNS	64
2	Лоток перфорированный "Стандарт"	LPS	65
3	Лоток перфорированный "Быстрый монтаж"	LPF	66
4	Лоток неперфорированный "Быстрый монтаж"	LNФ	67
5	Крышка лотка "Быстрый монтаж"	KLF	68
6	Крышка лотка "Стандарт"	KLS	68
	Фиксатор крышки лотка	FKL	68
7	Горизонтальный угол 90	HA 90°	69
	Крышка горизонтального угла 90	KHA 90°	69
8	Горизонтальный угол 45	HA 45°	69-70
	Крышка горизонтального угла 45	KHA 45°	69-70
9	Внешний вертикальный угол 90	LVE 90°	70
	Крышка внешнего вертикального угла 90	KLVE 90°	70
10	Внешний вертикальный угол 45	LVE 45°	71
	Крышка внешнего вертикального угла 45	KLVE 45°	71
11	Внутренний вертикальный угол 90	LVI 90°	71-72
	Крышка внутреннего вертикального угла 90	KLVI 90°	71-72
12	Внутренний вертикальный угол 45	LVI 45°	72
	Крышка внутреннего вертикального угла 45	KLVI 45°	72
13	Т-образный отвод	TCS	73
	Крышка Т-образного отвода	KTCS	73
14	Т-образный ответвитель	VS	73-74
	Крышка Т-образного ответвителя	KVS	73-74
15	Крестообразный ответвитель	CS	74
	Крышка крестообразного ответвителя	KCS	74
16	Заглушка лотка	EC	75
17	Переходник	VP	75-76
	Крышка переходника	KVP	75-76
18	Разделитель в лоток	SEL	76
19	Монтажная пластина	MP	76
	Соединительная пластина	LCP	77
	Соединитель лотка кабельного шарнирный	SLKH	77



Листовые лотки

LNS

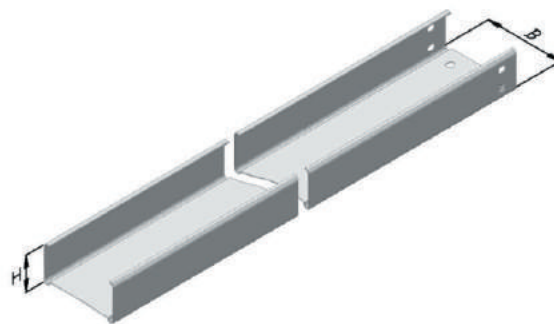
Лоток неперфорированный “Стандарт”

ТУ 3449-005-17919807-2014

ТУ 3449-006-17919807-2014*

*-исполнение для регионов с низкими температурами по ГОСТ 15150-69

Соединение “Стандарт” выполняется при помощи соединительных пластин LCP



Высота борта: 50/100 мм

Длина секции: 3000 мм

Наименование	H, мм	B, мм	Толщина стали, мм	Ед.изм.	Вес, кг/м	Артикул/Вариант исполнения ²		
						БП	ОЦ	ГЦ
LNS 50*0.7 (1.2) ¹	50	50	0.70 (1.2)	м	0,868	600234	300234	400234
LNS 75*0.7 (1.2) ¹	50	75	0.70 (1.2)	м	1,010	600264	300264	400264
LNS 100*0.8 (1.2) ¹	50	100	0.80 (1.2)	м	1,160	600204	300204	400204
LNS 150*0.8 (1.2) ¹	50	150	0.80 (1.2)	м	2,070	600214	300214	400214
LNS 200*0.9	50	200	0.90	м	2,395	600024	300024	-
LNS 200*1,2	50	200	1,20	м	3,193	600224	300224	400224
LNS 300*1,2	50	300	1,20	м	3,910	600244	300244	400244
LNS 400*1,0 (1.2) ¹	50	400	1,00 (1.2)	м	3,970	600354	300354	400354
LNS 500*1,2	50	500	1,20	м	5,802	600235	300235	400235
LNS 50*0.7 (1.2) ¹	100	50	0.70 (1.2)	м	1,447	600007	300007	400007
LNS 75*0.7 (1.2) ¹	100	75	0.70 (1.2)	м	1,591	600009	300009	400009
LNS 100*0.8 (1.2) ¹	100	100	0.80 (1.2)	м	1,980	600004	300004	400004
LNS 150*0.8 (1.2) ¹	100	150	0.80 (1.2)	м	2,300	600005	300005	400005
LNS 200*0.9	100	200	0.90	м	3,270	600003	300003	-
LNS 200*1,2	100	200	1,20	м	3,920	600006	300006	400006
LNS 300*1,2	100	300	1,20	м	4,860	600008	300008	400008
LNS 400*1,0 (1.2) ¹	100	400	1,00 (1.2)	м	4,84 (5,80)	600010	300010	400010
LNS 500*1,2	100	500	1,20	м	6,767	600011	300011	400011

¹ – толщина стали для исполнения в горячем цинке;

² – варианты исполнения: БП – сталь без покрытия; ОЦ – сталь, оцинкованная по методу Сендзимира. Толщина покрытия 19-20 мкм; ГЦ – сталь, оцинкованная методом погружения в расплав цинка. Толщина покрытия 50-100 мкм



Листовые лотки

LPS

Лоток перфорированный "Стандарт"

ТУ 3449-007-17919807-2014

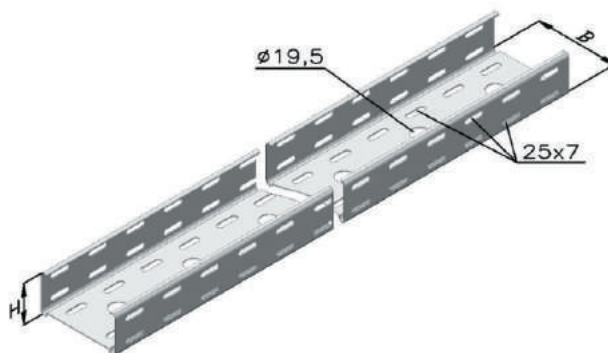
ТУ 3449-008-17919807-2014*

*-исполнение для регионов с низкими температурами по ГОСТ 15150-69

Соединение "Стандарт" выполняется при помощи соединительных пластин LCP

Высота борта: 50/100 мм

Длина секции: 3000 мм



Наименование	H, мм	B, мм	Толщина стали, мм	Ед.изм.	Вес, кг/м	Артикул/Вариант исполнения ²		
						БП	ОЦ	ГЦ
LPS 100*0.8 (1.2) ¹	50	100	0.80 (1.2)*	м	1,346	600201	300201	400201
LPS 150*0.8 (1.2) ¹	50	150	0.80 (1.2)*	м	1,650	600211	300211	400211
LPS 200*0.9	50	200	0.90	м	1,933	600021	300021	-
LPS 200*1,2	50	200	1,20	м	2,578	600221	300221	400221
LPS 300*1,2	50	300	1,20	м	3,304	600241	300241	400241
LPS 400*1,0 (1.2) ¹	50	400	1,00 (1.2)*	м	3,506	600351	300351	400351
LPS 500*1,2	50	500	1,20	м	5,660	600205	300205	400205
LPS 100*0.8 (1.2) ¹	100	100	0.80 (1.2)*	м	1,880	600217	300217	400217
LPS 150*0.8 (1.2) ¹	100	150	0.80 (1.2)*	м	2,250	600218	300218	400218
LPS 200*0.9	100	200	0.90	м	3,090	600200	300200	-
LPS 200*1,2	100	200	1,20	м	3,700	600219	300219	400219
LPS 300*1,2	100	300	1,20	м	4,590	600220	300220	400220
LPS 400*1,0 (1.2) ¹	100	400	1,00 (1.2)*	м	5,660	600222	300222	400222
LPS 500*1,2	100	500	1,20	м	6,603	600223	300223	400223

¹ – толщина стали для исполнения в горячем цинке;

² – варианты исполнения: БП – сталь без покрытия; ОЦ – сталь, оцинкованная по методу Сендзимира. Толщина покрытия 19-20 мкм; ГЦ – сталь, оцинкованная методом погружения в расплав цинка. Толщина покрытия 50-100 мкм



Листовые лотки

LPF

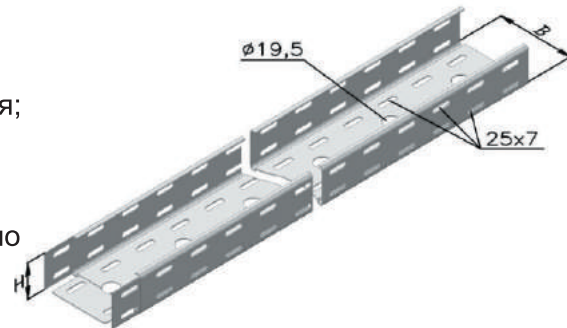
Лоток перфорированный “Быстрый монтаж”

ТУ 3449-009-17919807-2014

ТУ 3449-010-17919807-2014*

*-исполнение для регионов с низкими температурами по ГОСТ 15150-69

- Подготовленные концы для быстрого соединения;
- Конструкция стыкового узла обеспечивает дополнительную жесткость в месте соединения;
- Нижний “лепесток” на дне обеспечивает целостность кабельной трассы и предохраняет дно соединяемого лотка от возможного прогиба;
- После ввода одной секции в другую происходит фиксация, позволяющая свободно, без дополнительной поддержки, произвести винтовое соединение.



Высота борта: 50 мм

Длина секции: 3000 мм

Наименование	H, мм	B, мм	Толщина стали, мм	Ед.изм.	Вес, кг/м	Артикул/ Вариант исполнения		
						БП	ОЦ	ГЦ
LPF 50*0.55	50	50	0.55	м	0,61	-	310101	-
LPF 50*0.70	50	50	0.70	м	0,73	-	310110	-
LPF 100*0.55	50	100	0.55	м	0,80	-	310119	-
LPF 100*0.70	50	100	0.70	м	0,96	-	310128	-
LPF 150*0.55	50	150	0.55	м	0,99	-	310137	-
LPF 150*0.70	50	150	0.70	м	1,44	-	310146	-
LPF 200*0.55	50	200	0.55	м	1,18	-	310155	-
LPF 200*0.70	50	200	0.70	м	1,61	-	310164	-
LPF 300*0.70	50	300	0.70	м	2,02	-	310173	-
LPF 300*0.80	50	300	0.80	м	2,26	-	310182	-
LPF 400*0.80	50	400	0.80	м	2,85	-	310191	-
LPF 400*1.00	50	400	1.00	м	3,56	-	310200	-
LPF 500*1.00	50	500	1.00	м	4,27	-	310105	-
LPF 50*0.55	100	50	0.55	м	1,02	-	310000	-
LPF 50*0.70	100	50	0.70	м	1,22	-	310001	-
LPF 100*0.70	100	100	0.55	м	1,65	-	310002	-
LPF 100*0.80	100	100	0.70	м	1,88	-	310003	-
LPF 150*0.70	100	150	0.55	м	1,97	-	310004	-
LPF 150*0.80	100	150	0.70	м	2,25	-	310005	-
LPF 200*0.70	100	200	0.55	м	2,18	-	310006	-
LPF 200*0.80	100	200	0.70	м	2,48	-	310007	-
LPF 300*0.80	100	300	0.70	м	3,08	-	310008	-
LPF 300*1.00	100	300	0.80	м	3,84	-	310009	-
LPF 400*0.80	100	400	0.80	м	4,73	-	310010	-
LPF 400*1.00	100	400	1.00	м	5,66	-	310100	-
LPF 500*1.00	100	500	1.00	м	6,61	-	310102	-



LNF

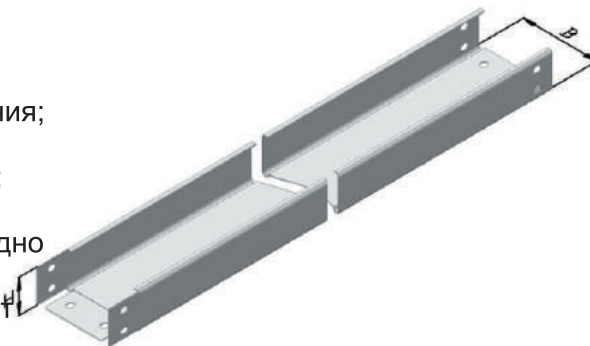
Лоток неперфорированный "Быстрый монтаж"

ТУ 3449-009-17919807-2014

ТУ 3449-010-17919807-2014*

*-исполнение для регионов с низкими температурами
по ГОСТ 15150-69

- Подготовленные концы для быстрого соединения;
- Конструкция стыкового узла обеспечивает дополнительную жесткость в месте соединения;
- Нижний "лепесток" на дне обеспечивает целостность кабельной трассы и предохраняет дно соединяемого лотка от возможного прогиба;
- После ввода одной секции в другую происходит фиксация, позволяющая свободно, без дополнительной поддержки, произвести винтовое соединение.



Высота борта: 50/100 мм

Длина секции: 3000 мм

Наименование	Н,мм	В,мм	Толщина стали, мм	Ед.изм.	Вес, кг/м	Артикул/ Вариант исполнения		
						БП	ОЦ	ГЦ
LNF 50*0.55	50	50	0.55	м	0,68	-	310209	-
LNF 50*0.70	50	50	0.70	м	0,85	-	310218	-
LNF 100*0.55	50	100	0.55	м	0,90	-	310227	-
LNF 100*0.70	50	100	0.70	м	1,09	-	310236	-
LNF 150*0.55	50	150	0.55	м	1,11	-	310245	-
LNF 150*0.70	50	150	0.70	м	1,36	-	310254	-
LNF 200*0.55	50	200	0.55	м	1,32	-	310263	-
LNF 200*0.70	50	200	0.70	м	1,82	-	310272	-
LNF 300*0.70	50	300	0.70	м	2,25	-	310281	-
LNF 300*0.80	50	300	0.80	м	2,55	-	310290	-
LNF 400*0.80	50	400	0.80	м	3,17	-	310299	-
LNF 400*1.00	50	400	1.00	м	3,97	-	310308	-
LNF 500*1.00	50	500	1.00	м	4,76	-	310205	-
LNF 50*0.55	100	50	0.55	м	1,13	-	310201	-
LNF 50*0.70	100	50	0.70	м	1,42	-	310202	-
LNF 100*0.55	100	100	0.55	м	1,74	-	310203	-
LNF 100*0.70	100	100	0.70	м	1,98	-	310204	-
LNF 150*0.55	100	150	0.55	м	2,01	-	310206	-
LNF 150*0.70	100	150	0.70	м	2,30	-	310207	-
LNF 200*0.55	100	200	0.55	м	2,29	-	310208	-
LNF 200*0.70	100	200	0.70	м	2,61	-	310210	-
LNF 300*0.70	100	300	0.70	м	3,24	-	310211	-
LNF 300*0.80	100	300	0.80	м	4,05	-	310212	-
LNF 400*0.80	100	400	0.80	м	4,84	-	310213	-
LNF 400*1.00	100	400	1.00	м	5,80	-	310214	-
LNF 500*1.00	100	500	1.00	м	6,77	-	310215	-



Аксессуары листовых лотков

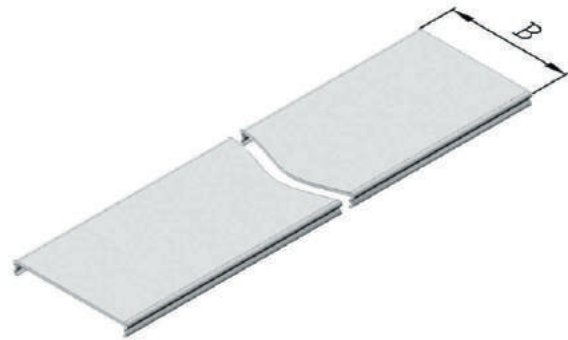
KLF

Крышка лотка “Быстрый монтаж”.

ТУ 3449-009-17919807-2014

ТУ 3449-010-17919807-2014*

*-исполнение для регионов с низкими температурами по ГОСТ 15150-69



- Крышка защелкивается на лоток без дополнительных приспособлений;
 - Конструкция крышки обеспечивает дополнительную жесткость конструкции;
- Длина секции: 3000 мм

Наименование	В,мм	Ед.изм.	Вес, кг/м	Артикул/ Вариант исполнения		
				БП	ОЦ	ГЦ
KLF 50	50	м	0,26	-	300531	-
KLF 100	100	м	0,48	-	300501	-
KLF 150	150	м	0,69	-	300511	-
KLF 200	200	м	0,91	-	300521	-
KLF 300	300	м	2,10	-	300541	-
KLF 400	400	м	2,70	-	300551	-
KLF 500	500	м	4,10	-	300535	-

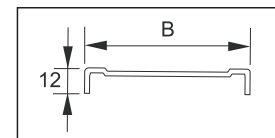
KLS

Крышка лотка “Стандарт”

ТУ 3449-005-17919807-2014

ТУ 3449-006-17919807-2014*

*-исполнение для регионов с низкими температурами по ГОСТ 15150-69



Наименование	Ширина В,мм	Толщина S,мм	Ед.изм.	Вес, кг/м	Артикул/Вариант исполнения		
					БП	ОЦ	ГЦ
KLS 50*0,7 (1,2)*	50	0,7 (1,2)*	м	0,38	611101	311101	411101
KLS 75*0,7 (1,2)*	75	0,7 (1,2)*	м	0,52	611110	311110	411110
KLS 100*0,8 (1,2)*	100	0,8 (1,2)*	м	0,74	611119	311119	411119
KLS 150*0,8 (1,2)*	150	0,8 (1,2)*	м	1,06	611128	311128	-
KLS 200*0,9	200	0,9	м	1,54	611137	311137	411137
KLS 200*1,2	200	1,2	м	1,72	611146	311146	411146
KLS 300*1,2	300	1,2	м	2,99	611155	311155	411155
KLS 400*0,8 (1,2)*	400	0,8 (1,2)*	м	2,57	611164	311164	411164
KLS 500*1,2	500	1,2	м	4,88	611105	311105	411105

¹ – толщина стали для исполнения в горячем цинке;

² – варианты исполнения: БП – сталь без покрытия; ОЦ – сталь, оцинкованная по методу Сендзимира. Толщина покрытия 19-20 мкм; ГЦ – сталь, оцинкованная методом погружения в расплав цинка. Толщина покрытия 50-100 мкм

FKL

Фиксатор крышки лотка

ТУ 3449-005-17919807-2014

ТУ 3449-006-17919807-2014*

*-исполнение для регионов с низкими температурами по ГОСТ 15150-69

- Применяется для фиксации крышек лотков “Стандарт”



Наименование	Высота Н, мм	Ширина В, мм	Длина L, мм	Толщина S, мм	Вес, кг/шт	Артикул/Вариант исполнения		
						БП	ОЦ	ГЦ
FKL	25	13	50	0,55	0,016	-	319245	-



Аксессуары листовых лотков

НА 90°

Горизонтальный угол

КНА 90°

Крышка угла

ТУ 3449-005-17919807-2014

ТУ 3449-006-17919807-2014*

*-исполнение для регионов с низкими температурами по ГОСТ 15150-69

- Подготовленные концы для быстрого соединения;
- Крышка защелкивается без дополнительных приспособлений;
- Подштамповка на дне обеспечивает целостность кабельной трассы.



Наименование	Н,мм	В,мм	Ед.изм.	Вес, кг/шт	Артикул/Вариант исполнения		
					БП	ОЦ	ГЦ
НА 90*50	50	50	шт	0,27	600131	300131	400131
НА 90*100	50	100	шт	0,40	600101	300101	400101
НА 90*150	50	150	шт	0,53	600111	300111	400111
НА 90*200	50	200	шт	1,15	600121	300121	400121
НА 90*300	50	300	шт	1,39	600141	300141	400141
НА 90*400	50	400	шт	1,85	600151	300151	400151
НА 90*500	50	500	шт	4,51	600165	300165	400165
НА 90*50	100	50	шт	0,64	600169	300169	400169
НА 90*100	100	100	шт	1,27	600166	300166	400166
НА 90*150	100	150	шт	1,63	600167	300167	400167
НА 90*200	100	200	шт	2,02	600168	300168	400168
НА 90*300	100	300	шт	2,93	600170	300170	400170
НА 90*400	100	400	шт	3,99	600171	300171	400171
НА 90*500	100	500	шт	4,98	600172	300172	400172
КНА 90*50	-	50	шт	0,07	600731	300731	400731
КНА 90*100	-	100	шт	0,14	600701	300701	400701
КНА 90*150	-	150	шт	0,22	600711	300711	400711
КНА 90*200	-	200	шт	0,65	600721	300721	400721
КНА 90*300	-	300	шт	0,85	600741	300741	400741
КНА 90*400	-	400	шт	1,21	600751	300751	400751
КНА 90*500	-	500	шт	1,89	600765	300765	400765

Варианты исполнения: БП – сталь без покрытия; ОЦ – сталь, оцинкованная по методу Сендзимира. Толщина покрытия 19-20 мкм; ГЦ – сталь, оцинкованная методом погружения в расплав цинка. Толщина покрытия 50-100 мкм

НА 45°

Горизонтальный угол

КНА 45°

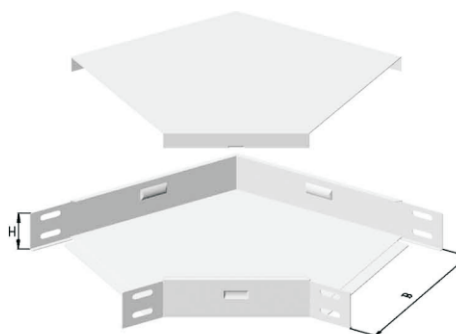
Крышка угла

ТУ 3449-005-17919807-2014

ТУ 3449-006-17919807-2014*

*-исполнение для регионов с низкими температурами по ГОСТ 15150-69

- Подготовленные концы для быстрого соединения;
- Крышка защелкивается без дополнительных приспособлений;
- Подштамповка на дне обеспечивает целостность кабельной трассы.



Наименование	Н,мм	В,мм	Ед.изм.	Вес, кг/шт	Артикул/Вариант исполнения		
					БП	ОЦ	ГЦ
НА 45*50	50	50	шт	0,15	600134	300134	400134
НА 45*100	50	100	шт	0,21	600104	300104	400104
НА 45*150	50	150	шт	0,28	600114	300114	400114
НА 45*200	50	200	шт	0,37	600124	300124	400124
НА 45*300	50	300	шт	0,66	600144	300144	400144
НА 45*400	50	400	шт	1,00	600154	300154	400154
НА 45*500	50	500	шт	3,16	600177	300177	400177



Аксессуары листовых лотков

Наименование	Н,мм	В,мм	Ед.изм.	Вес, кг/шт	Артикул/Вариант исполнения		
					БП	ОЦ	ГЦ
НА 45*50	100	50	шт	0,45	600173	300173	400173
НА 45*100	100	100	шт	0,89	600162	300162	400162
НА 45*150	100	150	шт	1,14	600163	300163	400163
НА 45*200	100	200	шт	1,41	600164	300164	400164
НА 45*300	100	300	шт	2,05	600174	300174	400174
НА 45*400	100	400	шт	2,79	600175	300175	400175
НА 45*500	100	500	шт	3,49	600176	300176	400176
КНА 45*50	-	50	шт	0,03	600734	300734	400734
КНА 45*100	-	100	шт	0,06	600704	300704	400704
КНА 45*150	-	150	шт	0,10	600714	300714	400714
КНА 45*200	-	200	шт	0,15	600724	300724	400724
КНА 45*300	-	300	шт	0,47	600744	300744	400744
КНА 45*400	-	400	шт	0,65	600754	300754	400754
КНА 45*500	-	500	шт	1,02	600775	300775	400775

LVE 90°

Внешний вертикальный угол

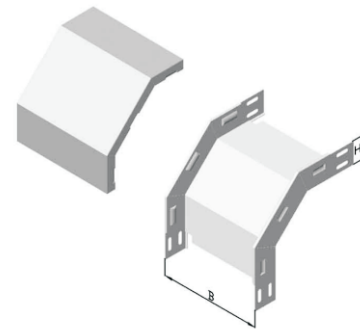
KLVE 90°

Крышка угла

ТУ 3449-005-17919807-2014

ТУ 3449-006-17919807-2014*

*-исполнение для регионов с низкими температурами по ГОСТ 15150-69



- Подготовленные концы для быстрого соединения;
- Крышка защелкивается без дополнительных приспособлений;
- Подштамповка на дне обеспечивает целостность кабельной трассы.

Наименование	Н,мм	В,мм	Ед.изм.	Вес, кг/шт	Артикул/ Вариант исполнения		
					БП	ОЦ	ГЦ
LVE 90*50	50	50	шт	0,26	600136	300136	400136
LVE 90*100	50	100	шт	0,32	600106	300106	400106
LVE 90*150	50	150	шт	0,38	600116	300116	400116
LVE 90*200	50	200	шт	0,56	600126	300126	400126
LVE 90*300	50	300	шт	0,65	600146	300146	400146
LVE 90*400	50	400	шт	0,80	600156	300156	400156
LVE 90*500	50	500	шт	2,15	600185	300185	400185
LVE 90*50	100	50	шт	0,61	600181	300181	400181
LVE 90*100	100	100	шт	1,22	600178	300178	400178
LVE 90*150	100	150	шт	1,39	600179	300179	400179
LVE 90*200	100	200	шт	1,56	600180	300180	400180
LVE 90*300	100	300	шт	1,91	600182	300182	400182
LVE 90*400	100	400	шт	2,26	600183	300183	400183
LVE 90*500	100	500	шт	2,83	600184	300184	400184
KLVE 90*50	-	50	шт	0,07	600736	300736	400736
KLVE 90*100	-	100	шт	0,13	600706	300706	400706
KLVE 90*150	-	150	шт	0,19	600716	300716	400716
KLVE 90*200	-	200	шт	0,36	600726	300726	400726
KLVE 90*300	-	300	шт	0,51	600746	300746	400746
KLVE 90*400	-	400	шт	0,68	600756	300756	400756
KLVE 90*500	-	500	шт	1,06	600785	300785	400785



Аксессуары листовых лотков

LVE 45°

Внешний вертикальный угол

KLVE 45°

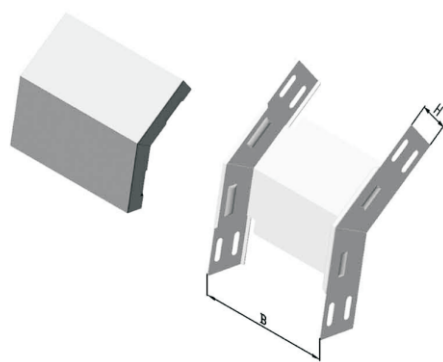
Крышка угла

ТУ 3449-005-17919807-2014

ТУ 3449-006-17919807-2014*

*-исполнение для регионов с низкими температурами по ГОСТ 15150-69

- Подготовленные концы для быстрого соединения;
- Крышка защелкивается без дополнительных приспособлений;
- Подштамповка на дне обеспечивает целостность кабельной трассы.



Наименование	Н,мм	В,мм	Ед.изм.	Вес, кг/шт	Артикул/ Вариант исполнения		
					БП	ОЦ	ГЦ
LVE 45*50	50	50	шт	0,17	600138	300138	400138
LVE 45*100	50	100	шт	0,20	600108	300108	400108
LVE 45*150	50	150	шт	0,23	600118	300118	400118
LVE 45*200	50	200	шт	0,28	600128	300128	400128
LVE 45*300	50	300	шт	0,38	600148	300148	400148
LVE 45*400	50	400	шт	0,47	600158	300158	400158
LVE 45*500	50	500	шт	1,25	600195	300195	400195
LVE 45*50	100	50	шт	0,42	600189	300189	400189
LVE 45*100	100	100	шт	0,85	600186	300186	400186
LVE 45*150	100	150	шт	0,97	600187	300187	400187
LVE 45*200	100	200	шт	1,09	600188	300188	400188
LVE 45*300	100	300	шт	1,34	600190	300190	400190
LVE 45*400	100	400	шт	1,58	600191	300191	400191
LVE 45*500	100	500	шт	1,84	600192	300192	400192
KLVE 45*50	-	50	шт	0,04	600738	300738	400738
KLVE 45*100	-	100	шт	0,07	600708	300708	400708
KLVE 45*150	-	150	шт	0,10	600718	300718	400718
KLVE 45*200	-	200	шт	0,13	600728	300728	400728
KLVE 45*300	-	300	шт	0,27	600748	300748	400748
KLVE 45*400	-	400	шт	0,36	600758	300758	400758
KLVE 45*500	-	500	шт	0,56	600795	300795	400795

LVI 90°

Внутренний вертикальный угол

KLVI 90°

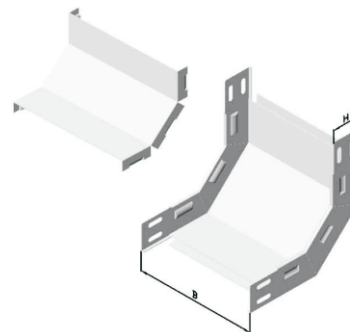
Крышка угла

ТУ 3449-005-17919807-2014

ТУ 3449-006-17919807-2014*

*-исполнение для регионов с низкими температурами по ГОСТ 15150-69

- Подготовленные концы для быстрого соединения;
- Крышка защелкивается без дополнительных приспособлений;
- Подштамповка на дне обеспечивает целостность кабельной трассы.



Наименование	Н,мм	В,мм	Ед.изм.	Вес, кг/шт	Артикул/ Вариант исполнения		
					БП	ОЦ	ГЦ
LVI 90*50	50	50	шт	0,29	600135	300135	400135
LVI 90*100	50	100	шт	0,37	600105	300105	400105
LVI 90*150	50	150	шт	0,45	600115	300115	400115
LVI 90*200	50	200	шт	0,61	600125	300125	400125
LVI 90*300	50	300	шт	0,82	600145	300145	400145
LVI 90*400	50	400	шт	1,03	600155	300155	400155
LVI 90*500	50	500	шт	2,03	600022	300022	400022

(Варианты исполнения: БП – сталь без покрытия; ОЦ – сталь, оцинкованная методом Сендзимира. Толщина покрытия 19 -20 мкм; ГЦ – сталь, оцинкованная методом погружения в расплав цинка. Толщина покрытия 50-100 мкм)



Аксессуары листовых лотков

Наименование	Н,мм	В,мм	Ед.изм.	Вес, кг/шт	Артикул/ Вариант исполнения		
					БП	ОЦ	ГЦ
LVI 90*50	100	50	шт	0,89	600015	300015	400015
LVI 90*100	100	100	шт	1,07	600012	300012	400012
LVI 90*150	100	150	шт	1,29	600013	300013	400013
LVI 90*200	100	200	шт	1,50	600014	300014	400014
LVI 90*300	100	300	шт	1,92	600016	300016	400016
LVI 90*400	100	400	шт	2,35	600017	300017	400017
LVI 90*500	100	500	шт	2,74	600018	300018	400018
KLVI 90*50	-	50	шт	0,05	600735	300735	400735
KLVI 90*100	-	100	шт	0,09	600705	300705	400705
KLVI 90*150	-	150	шт	0,13	600715	300715	400715
KLVI 90*200	-	200	шт	0,22	600725	300725	400725
KLVI 90*300	-	300	шт	0,36	600745	300745	400745
KLVI 90*400	-	400	шт	0,48	600755	300755	400755
KLVI 90*500	-	500	шт	0,75	600023	300023	400023

LVI 45°

Внутренний вертикальный угол

KLVI 45°

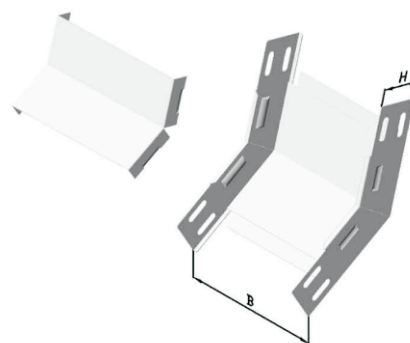
Крышка угла

ТУ 3449-005-17919807-2014

ТУ 3449-006-17919807-2014*

*-исполнение для регионов с низкими температурами по ГОСТ 15150-69

- Подготовленные концы для быстрого соединения;
- Крышка защелкивается без дополнительных приспособлений;
- Подштамповка на дне обеспечивает целостность кабельной трассы.



Наименование	Н,мм	В,мм	Ед.изм.	Вес, кг/шт	Артикул/ Вариант исполнения		
					БП	ОЦ	ГЦ
LVI 45*50	50	50	шт	0,18	600137	300137	400137
LVI 45*100	50	100	шт	0,23	600107	300107	400107
LVI 45*150	50	150	шт	0,27	600117	300117	400117
LVI 45*200	50	200	шт	0,32	600127	300127	400127
LVI 45*300	50	300	шт	0,47	600147	300147	400147
LVI 45*400	50	400	шт	0,58	600157	300157	400157
LVI 45*500	50	500	шт	1,42	600202	300202	400202
LVI 45*50	100	50	шт	0,59	600097	300097	400097
LVI 45*100	100	100	шт	0,75	600094	300094	400094
LVI 45*150	100	150	шт	0,90	600095	300095	400095
LVI 45*200	100	200	шт	1,05	600096	300096	400096
LVI 45*300	100	300	шт	1,34	600098	300098	400098
LVI 45*400	100	400	шт	1,65	600099	300099	400099
LVI 45*500	100	500	шт	1,93	600100	300100	400100
KLVI 45*50	-	50	шт	0,04	600737	300737	400737
KLVI 45*100	-	100	шт	0,07	600707	300707	400707
KLVI 45*150	-	150	шт	0,10	600717	300717	400717
KLVI 45*200	-	200	шт	0,13	600727	300727	400727
KLVI 45*300	-	300	шт	0,27	600747	300747	400747
KLVI 45*400	-	400	шт	0,36	600757	300757	400757
KLVI 45*500	-	500	шт	0,56	600203	300203	400203

Варианты исполнения: БП – сталь без покрытия; ОЦ – сталь, оцинкованная по методу Сендзимира. Толщина покрытия 19-20 мкм; ГЦ – сталь, оцинкованная методом погружения в расплав цинка. Толщина покрытия 50-100 мкм



Аксессуары листовых лотков

TCS

Т-образный отвод

KTCS

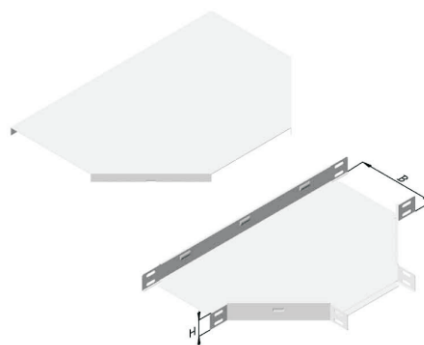
Крышка Т-отвода

ТУ 3449-005-17919807-2014

ТУ 3449-006-17919807-2014*

*-исполнение для регионов с низкими температурами по ГОСТ 15150-69

- Подготовленные концы для быстрого соединения;
- Крышка защелкивается без дополнительных приспособлений;
- Подштамповка на дне обеспечивает целостность кабельной трассы.



Наименование	H, мм	B, мм	Ед.изм.	Вес, кг/шт	Артикул/ Вариант исполнения		
					БП	ОЦ	ГЦ
TCS 50	50	50	шт	0,44	600132	300132	400132
TCS 100	50	100	шт	0,59	600102	300102	400102
TCS 150	50	150	шт	0,79	600112	300112	400112
TCS 200	50	200	шт	1,36	600122	300122	400122
TCS 300	50	300	шт	1,86	600142	300142	400142
TCS 400	50	400	шт	2,68	600152	300152	400152
TCS 500	50	500	шт	5,23	600206	300206	400206
TCS 50	100	50	шт	0,73	600497	300497	400497
TCS 100	100	100	шт	1,68	600494	300494	400494
TCS 150	100	150	шт	2,07	600495	300495	400495
TCS 200	100	200	шт	2,50	600496	300496	400496
TCS 300	100	300	шт	3,47	600498	300498	400498
TCS 400	100	400	шт	4,61	600499	300499	400499
TCS 500	100	500	шт	5,38	600500	300500	400500
KTCS 50	-	50	шт	0,13	600732	300732	400732
KTCS 100	-	100	шт	0,23	600702	300702	400702
KTCS 150	-	150	шт	0,35	600712	300712	400712
KTCS 200	-	200	шт	0,73	600722	300722	400722
KTCS 300	-	300	шт	1,21	600742	300742	400742
KTCS 400	-	400	шт	1,84	600752	300752	400752
KTCS 500	-	500	шт	2,88	600207	300207	400207

VS

Т-образный ответвитель

KVS

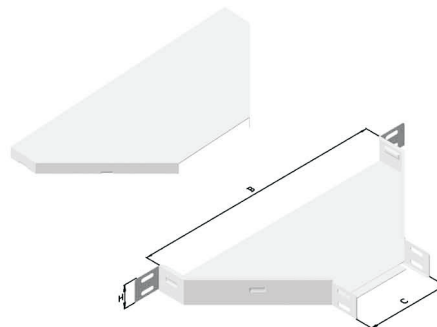
Крышка Т-ответвителя

ТУ 3449-005-17919807-2014

ТУ 3449-006-17919807-2014*

*-исполнение для регионов с низкими температурами по ГОСТ 15150-69

- Подготовленные концы для быстрого соединения;
- Крышка защелкивается без дополнительных приспособлений;
- Подштамповка на дне обеспечивает целостность кабельной трассы.



Наименование	H, мм	B, мм	C, мм	Ед.изм.	Вес, кг/шт	Артикул/ Вариант исполнения		
						БП	ОЦ	ГЦ
VS 50	50	260	50	шт	0,26	600140	300140	400140
VS 100	50	310	100	шт	0,29	600110	300110	400110
VS 150	50	360	150	шт	0,33	600120	300120	400120
VS 200	50	410	200	шт	0,36	600130	300130	400130
VS 300	50	510	300	шт	0,50	600150	300150	400150
VS 400	50	610	400	шт	0,59	600160	300160	400160
VS 500	50	710	500	шт	2,62	600209	300209	400209

Варианты исполнения: БП – сталь без покрытия; ОЦ – сталь, оцинкованная по методу Сендзимира. Толщина покрытия 19-20 мкм; ГЦ – сталь, оцинкованная методом погружения в расплав цинка. Толщина покрытия 50-100 мкм



Наименование	Н, мм	В, мм	С, мм	Ед.изм.	Вес, кг/шт	Артикул/ Вариант исполнения		
						БП	ОЦ	ГЦ
VS 50	100	260	50	шт	0,76	600677	300677	400677
VS 100	100	310	100	шт	0,84	600674	300674	400674
VS 150	100	360	150	шт	1,04	600675	300675	400675
VS 200	100	410	200	шт	1,25	600676	300676	400676
VS 300	100	510	300	шт	1,74	600678	300678	400678
VS 400	100	610	400	шт	2,31	600679	300679	400679
VS 500	100	710	500	шт	2,60	600680	300680	400680
KVS 50	-	260	50	шт	0,11	600740	300740	400740
KVS 100	-	310	100	шт	0,15	600710	300710	400710
KVS 150	-	360	150	шт	0,18	600720	300720	400720
KVS 200	-	410	200	шт	0,21	600730	300730	400730
KVS 300	-	510	300	шт	0,34	600750	300750	400750
KVS 400	-	610	400	шт	0,41	600760	300760	400760
KVS 500	-	710	500	шт	0,64	600210	300210	400210

CS

Крестообразный ответвитель

KCS

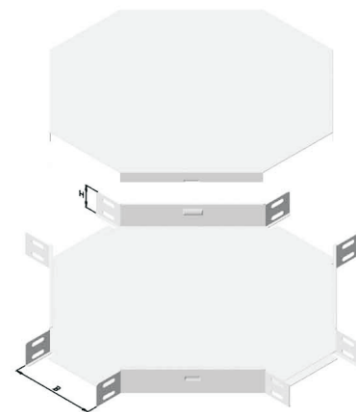
Крышка ответвителя

ТУ 3449-005-17919807-2014

ТУ 3449-006-17919807-2014*

*-исполнение для регионов с низкими температурами по ГОСТ 15150-69

- Подготовленные концы для быстрого соединения;
- Крышка защелкивается без дополнительных приспособлений;
- Подштамповка на дне обеспечивает целостность кабельной трассы.



Наименование	Н, мм	В, мм	Ед.изм.	Вес, кг/шт	Артикул/ Вариант исполнения		
					БП	ОЦ	ГЦ
CS 50	50	50	шт	0,57	600133	300133	400133
CS 100	50	100	шт	0,75	600103	300103	400103
CS 150	50	150	шт	0,96	600113	300113	400113
CS 200	50	200	шт	1,65	600123	300123	400123
CS 300	50	300	шт	2,13	600143	300143	400143
CS 400	50	400	шт	3,00	600153	300153	400153
CS 500	50	500	шт	6,11	600001	300001	400001
CS 50	100	50	шт	1,14	600789	300789	400789
CS 100	100	100	шт	2,12	600786	300786	400786
CS 150	100	150	шт	2,56	600787	300787	400787
CS 200	100	200	шт	3,04	600788	300788	400788
CS 300	100	300	шт	3,86	600790	300790	400790
CS 400	100	400	шт	5,10	600791	300791	400791
CS 500	100	500	шт	6,49	600792	300792	400792
KCS 50	-	50	шт	0,20	600733	300733	400733
KCS 100	-	100	шт	0,32	600703	300703	400703
KCS 150	-	150	шт	0,47	600713	300713	400713
KCS 200	-	200	шт	1,03	600723	300723	400723
KCS 300	-	300	шт	1,49	600743	300743	400743
KCS 400	-	400	шт	2,18	600753	300753	400753
KCS 500	-	500	шт	3,41	600002	300002	400002

Варианты исполнения: БП – сталь без покрытия; ОЦ – сталь, оцинкованная по методу Сендзимира. Толщина покрытия 19-20 мкм; ГЦ – сталь, оцинкованная методом погружения в расплав цинка. Толщина покрытия 50-100 мкм



Аксессуары листовых лотков

ЕС

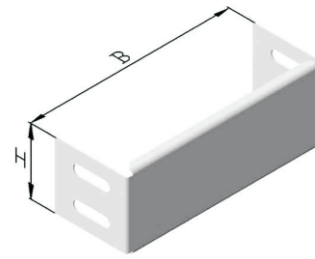
Заглушка лотка

ТУ 3449-005-17919807-2014

ТУ 3449-006-17919807-2014*

*-исполнение для регионов с низкими температурами по ГОСТ 15150-69

- Подготовленные концы для быстрого соединения;
- Служит для закрытия торцов лотка;



Наименование	Н,мм	В,мм	Ед.изм.	Вес, кг/шт	Артикул/ Вариант исполнения		
					БП	ОЦ	ГЦ
ЕС 50	50	50	шт	0,04	-	300411	-
ЕС 100	50	100	шт	0,06	-	300412	-
ЕС 150	50	150	шт	0,08	-	300413	-
ЕС 200	50	200	шт	0,10	-	300414	-
ЕС 300	50	300	шт	0,13	-	300415	-
ЕС 400	50	400	шт	0,17	-	300416	-
ЕС 500	50	500	шт	0,20	-	300208	-
ЕС 50	100	50	шт	0,07	-	300778	-
ЕС 100	100	100	шт	0,08	-	300779	-
ЕС 150	100	150	шт	0,12	-	300780	-
ЕС 200	100	200	шт	0,16	-	300781	-
ЕС 300	100	300	шт	0,20	-	300782	-
ЕС 400	100	400	шт	0,26	-	300783	-
ЕС 500	100	500	шт	0,31	-	300784	-

VP

Переходник

KVP

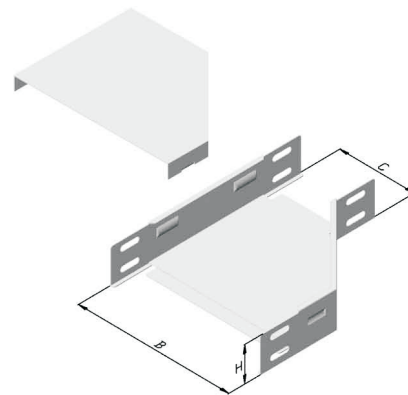
Крышка переходника

ТУ 3449-005-17919807-2014

ТУ 3449-006-17919807-2014*

*-исполнение для регионов с низкими температурами по ГОСТ 15150-69

- Подготовленные концы для быстрого соединения;
- Крышка защелкивается без дополнительных приспособлений;
- Подштамповка на дне обеспечивает целостность кабельной трассы.



Наименование	Н, мм	В,мм	С,мм	Ед.изм.	Вес, кг/шт	Артикул/Вариант исполнения		
						БП	ОЦ	ГЦ
VP 50-100	50	50	100	шт	0,21	-	300139	-
VP 100-150	50	100	150	шт	0,23	-	300109	-
VP 100-200	50	100	200	шт	0,25	-	300119	-
VP 100-300	50	100	300	шт	0,33	-	300161	-
VP 150-200	50	150	200	шт	0,30	-	300129	-
VP 200-300	50	200	300	шт	0,43	-	300149	-
VP 200-400	50	200	400	шт	0,59	-	300159	-
VP 200-500	50	200	500	шт	0,71	-	300025	-
VP 50-100	100	50	100	шт	0,31	-	300773	-
VP 100-150	100	100	150	шт	0,32	-	300770	-
VP 100-200	100	100	200	шт	0,33	-	300771	-
VP 100-300	100	100	300	шт	0,41	-	300762	-
VP 150-200	100	150	200	шт	0,40	-	300772	-
VP 200-300	100	200	300	шт	0,54	-	300774	-
VP 200-400	100	200	400	шт	0,71	-	300776	-
VP 200-500	100	200	500	шт	0,83	-	300777	-

Варианты исполнения: БП – сталь без покрытия; ОЦ – сталь, оцинкованная по методу Сендзимира. Толщина покрытия 19-20 мкм; ГЦ – сталь, оцинкованная методом погружения в расплав цинка. Толщина покрытия 50-100 мкм



Аксессуары листовых лотков

Наименование	В,мм	С,мм	Ед.изм.	Вес, кг/шт	Артикул/Вариант исполнения		
					БП	ОЦ	ГЦ
KVP 50-100	50	100	шт	0,05	-	300739	-
KVP 100-150	100	150	шт	0,08	-	300709	-
KVP 100-200	100	200	шт	0,09	-	300719	-
KVP 100-300	100	300	шт	0,12	-	300700	-
KVP 150-200	150	200	шт	0,11	-	300729	-
KVP 200-300	200	300	шт	0,20	-	300749	-
KVP 200-400	200	400	шт	0,39	-	300759	-
KVP 200-500	200	500	шт	0,55	-	300026	-

SEL

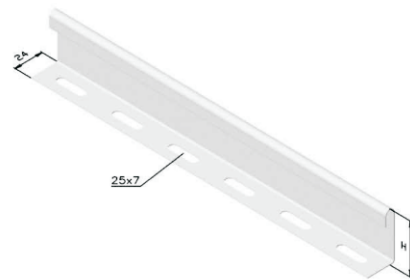
Разделитель в лоток.

ТУ 3449-005-17919807-2014

ТУ 3449-006-17919807-2014*

*-исполнение для регионов с низкими температурами по ГОСТ 15150-69

Служит для разделения групп кабелей и защиты от электромагнитных помех.
- Защищенный край для предотвращения повреждения кабеля;



Длина: 3000 мм

Наименование	H,мм	Ед.изм.	Вес, кг/шт	Артикул/Вариант исполнения		
				БП	ОЦ	ГЦ
SEL 50	50	шт	1,47	600444	300444	400444
SEL 60	60	шт	1,74	600441	300441	400441
SEL 70	70	шт	2,04	600442	300442	400442
SEL 80	80	шт	2,34	600443	300443	400443
SEL 100	100	шт	2,94	600445	300445	400445

MP

Монтажная пластина.

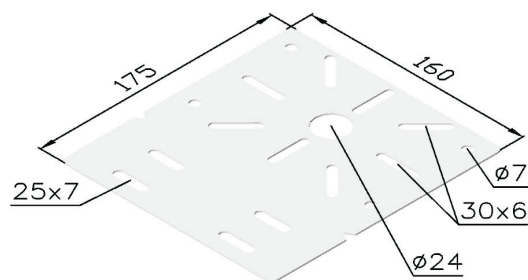
ТУ 3449-005-17919807-2014

ТУ 3449-006-17919807-2014*

*-исполнение для регионов с низкими температурами по ГОСТ 15150-69

Служит для крепления на лоток распределительных коробок, небольших приборов, датчиков и пр.

- Рисунок перфорации позволяет закреплять монтажные распределительные коробки различных размеров;



Наименование	Ед.изм.	Вес, кг/шт	Артикул/Вариант исполнения		
			БП	ОЦ	ГЦ
MP	шт	0,20	600450	300450	400450

Варианты исполнения: БП – сталь без покрытия; ОЦ – сталь, оцинкованная по методу Сендзимира. Толщина покрытия 19-20 мкм; ГЦ – сталь, оцинкованная методом погружения в расплав цинка. Толщина покрытия 50-100 мкм



Аксессуары листовых лотков

LCP

Соединительная пластина.

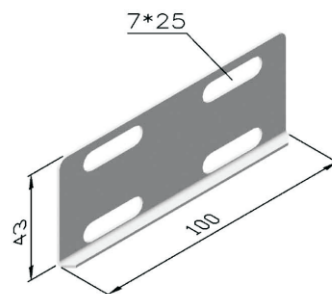
ТУ 3449-005-17919807-2014

ТУ 3449-006-17919807-2014*

*-исполнение для регионов с низкими температурами
по ГОСТ 15150-69

Служит для выполнения соединения "Стандарт" листового лотка.

- Пластина сделана таким образом, что при установке в лоток распирается краями в пазы лотка, что придает дополнительную жесткость ;



Наименование	Ед.изм.	Вес, кг/шт	Артикул/Вариант исполнения		
			БП	ОЦ	ГЦ
LCP 35x21,5x1,2	шт	0,14	619209	319209	419209
LCP 35x21,5x1,5	шт	0,14	619218	319218	419218
LCP 43	шт	0,03	600401	300401	400401

SLKH

Соединитель лотка кабельного шарнирный

ТУ 3449-005-17919807-2014

ТУ 3449-006-17919807-2014*

*-исполнение для регионов с низкими температурами
по ГОСТ 15150-69



Наименование	Высота H, мм	Длина L, мм	Толщина S, мм	Вес, кг/шт	Артикул/Вариант исполнения		
					БП	ОЦ	ГЦ
SLKH	45	132	1,2	0,065	600800	300800	-

Варианты исполнения: БП – сталь без покрытия; ОЦ – сталь, оцинкованная по методу Сендимира. Толщина покрытия 19-20 мкм; ГЦ – сталь, оцинкованная методом погружения в расплав цинка. Толщина покрытия 50-100 мкм



Схемы монтажа листовых лотков

Схема соединения лотка "Быстрый монтаж"

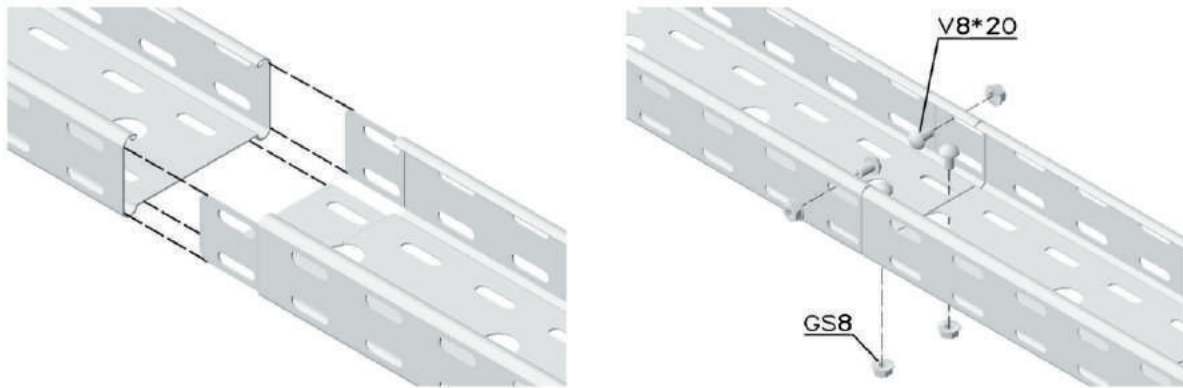
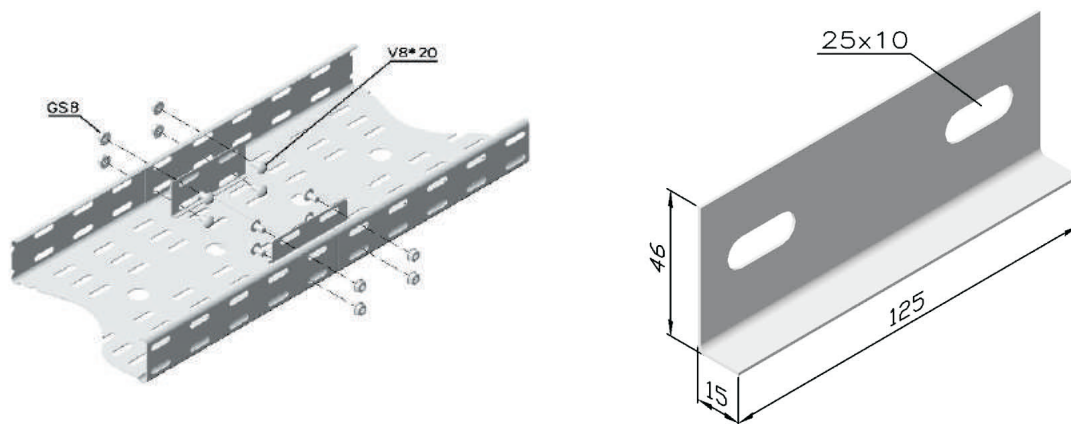
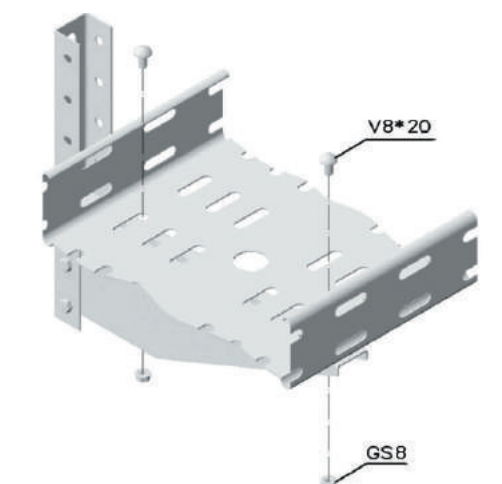


Схема соединения лотка "Стандарт"



Фиксация листового лотка на опорах





Схемы монтажа листовых лотков

Схема монтажа аксессуаров для разветвления кабельной трассы

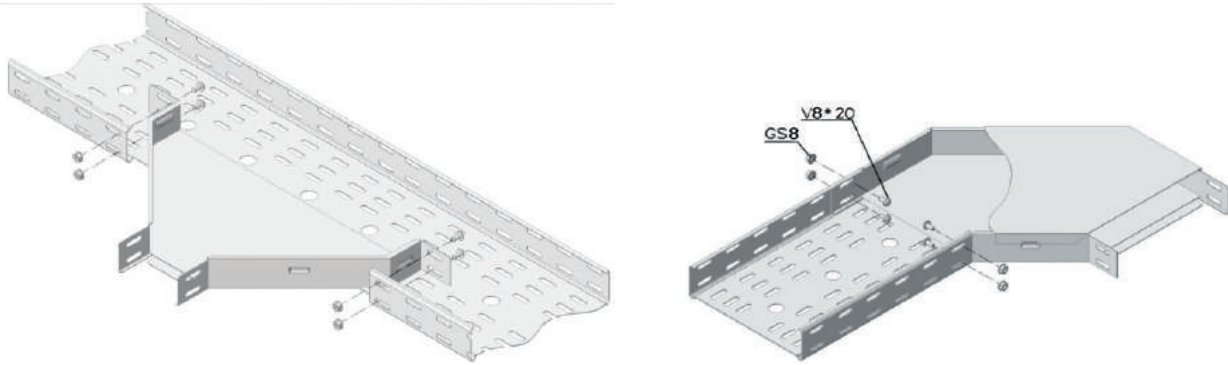


Схема установки монтажной пластины

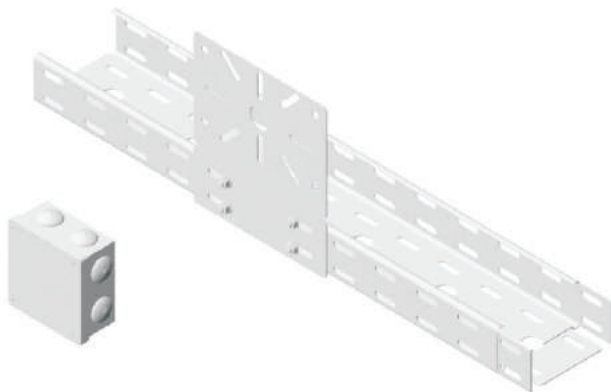
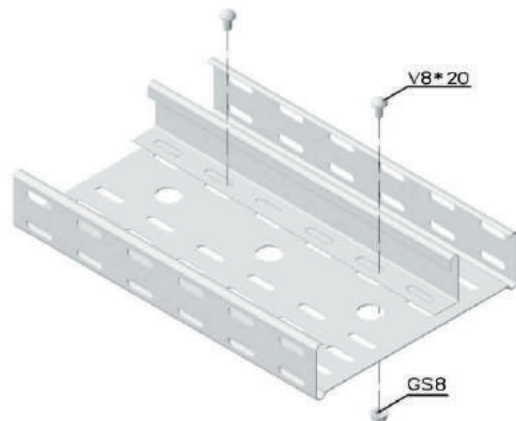
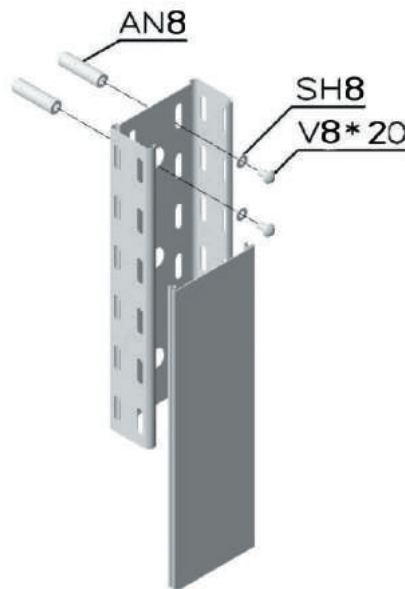


Схема установки разделителя

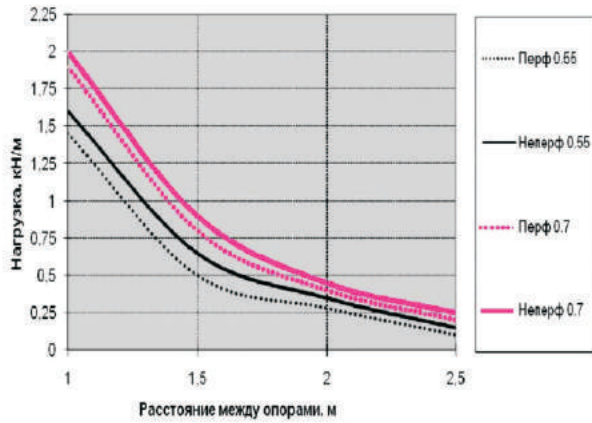


Вариант вертикального крепления листового лотка

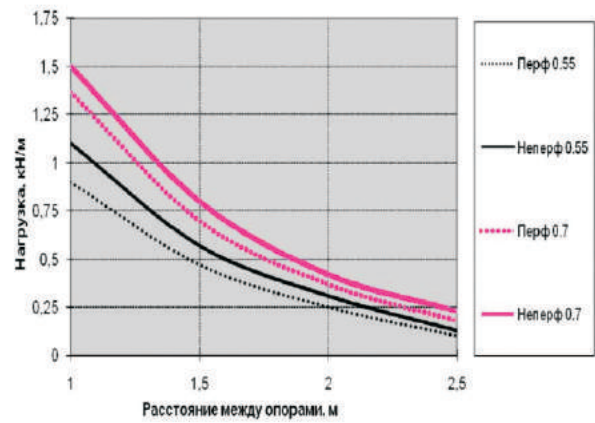




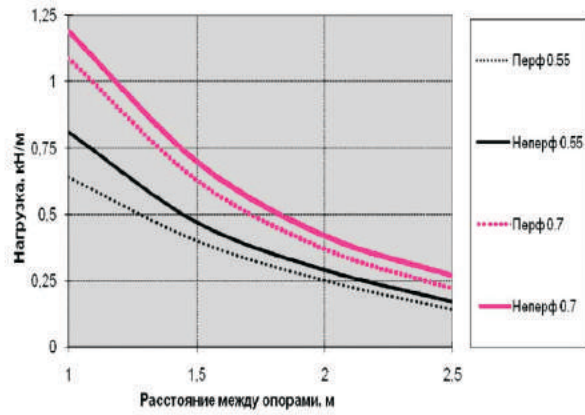
Графики нагрузок листовых лотков



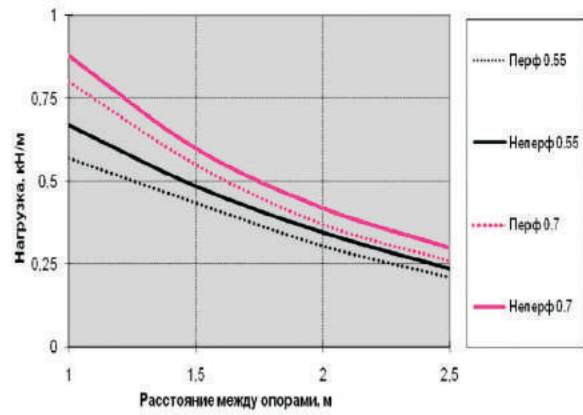
Графики допустимых нагрузок лотков 50x50 мм



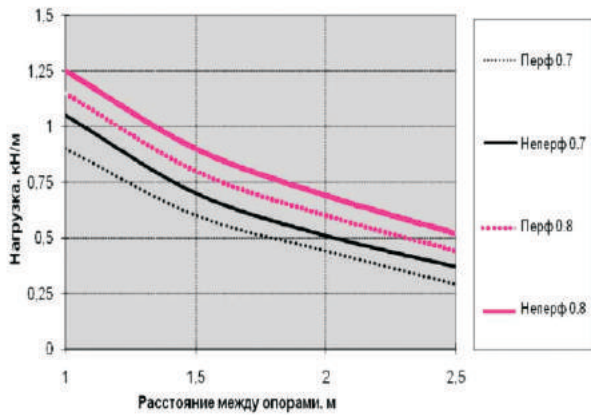
Графики допустимых нагрузок лотков 50x100 мм



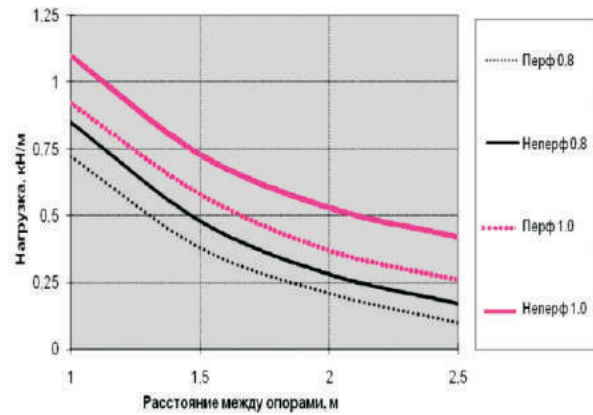
Графики допустимых нагрузок лотков 50x150 мм



Графики допустимых нагрузок лотков 50x200 мм



Графики допустимых нагрузок на лоток 50x300 мм



Графики допустимых нагрузок на лоток 50x400 мм



Применение:

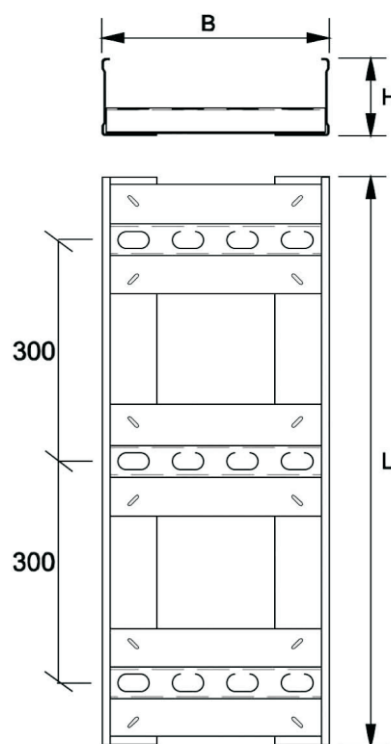
Металлические кабельные лотки лестничного типа, предлагаемые нами - это комплексная система, предназначенная для прокладки электрических силовых проводов и кабелей до 1000 В, кабелей систем связи, пожарной и охранной сигнализации, КиПА как внутри, так и снаружи помещений. Лотки производятся по ТУ 3449-011-17919807-2014 "Лотки кабельные лестничные" и ТУ 3449-012-17919807-2014 "Лотки кабельные лестничные для регионов с низкими температурами по ГОСТ 15150-69". Благодаря наличию дополнительных секций и монтажной фурнитуры заводского изготовления можно выполнять конструкции трасс с необходимыми поворотами и разветвлениями в горизонтальных и вертикальных плоскостях.

Конструкция:

Прямой участок кабельного лотка лестничного типа представляет собой конструкцию, состоящую из двух боковых профилей, которые образуют остов конструкции, и присоединенных к ним перфорированных перекладин. Соединение элементов между собой осуществляется методом пуклирования, без повреждения цинкового слоя металла. Соединение является коррозионно-стойким, что исключает необходимость последующей обработки состыкованных элементов. По краям боковых профилей лотка предусмотрены отверстия для соединения секций различного типа при помощи соединителей.

Лотки изготавливаются в нескольких вариантах исполнения:

- из малоуглеродистой оцинкованной стали марки 08пс в соответствии с ГОСТ 19904-90 (толщина цинкового покрытия 20-40 мкм);
- по отдельному заказу - из стали с последующим горячим оцинкованием (толщина покрытия 50-100 мкм);
- по отдельному заказу - из стали марки 09Г2С



Типоразмеры лотков:

- Высота лотка 50, 75, 100 мм;
- Ширина лотка 200/300/400/500/600 мм;
- Расстояние между перфорированными перекладинами 300 мм;
- Толщина металла 1,2/1,5/1,8 мм;
- Стандартная длина 3000, 6000 мм (возможны другие варианты по желанию заказчика).

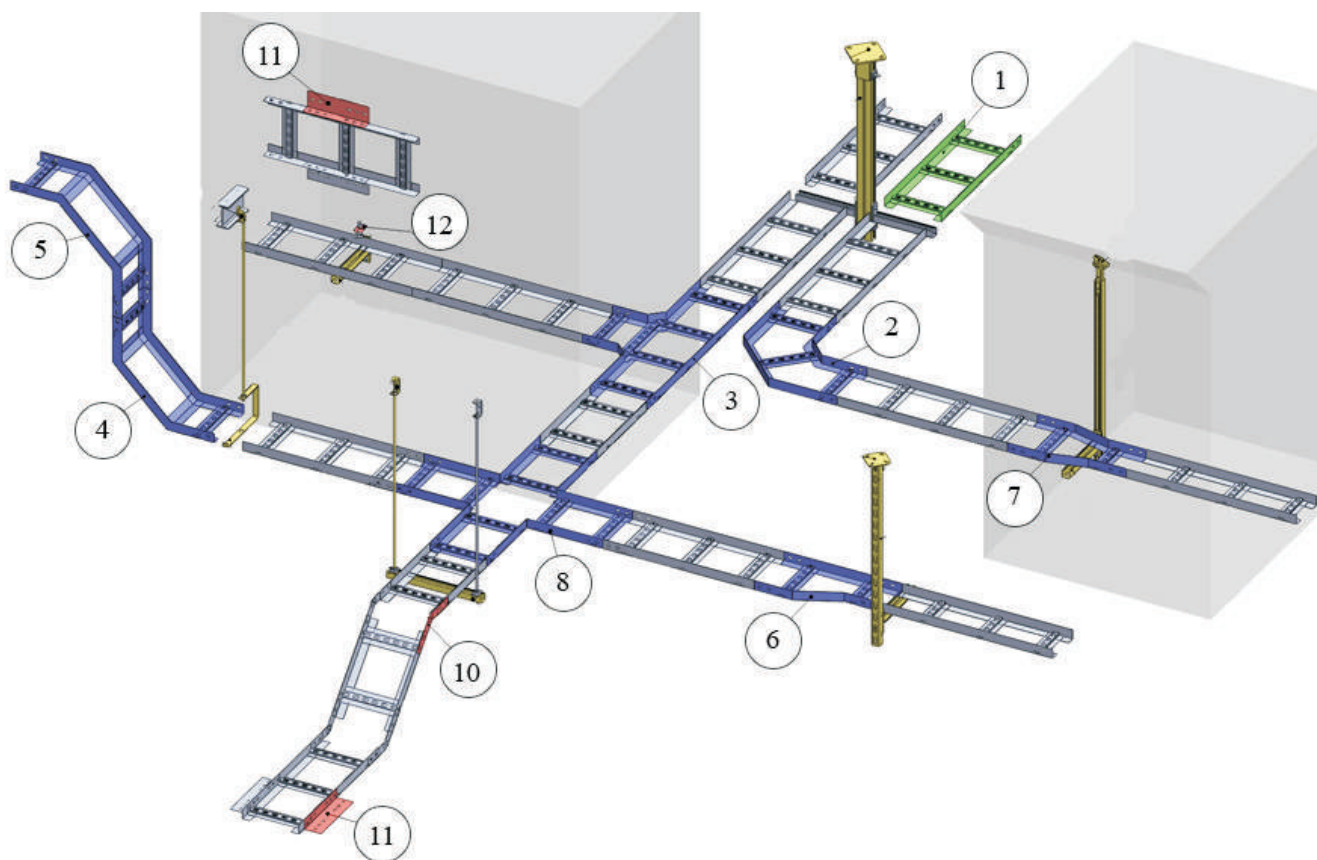
Преимущества:

- Оптимальное сочетание цена-качество в сочетании с полной функциональностью;
- Лотки обладают хорошим отношением прочности конструкции к ее весу;
- Аксессуары, входящие в номенклатуру лотков, обеспечивают создание трассы с необходимыми поворотами и разветвлениями в горизонтальной и вертикальной плоскостях;
- Высокое качество цинкового покрытия и внешнего вида лотка гарантируется поступлением материала напрямую с металлургических комбинатов с постоянным входным контролем;
- Тип покрытия металла позволяет устанавливать лотки, как в обычной среде, так и в условиях агрессивных сред.
- Производственные возможности ООО "Стандарт Электрик" позволяют оперативно изготавливать лотки необходимой длины, возможно изменение толщины исходного материала по желанию заказчика.



Лестничные лотки

№	Номенклатура	Наименование	Стр.
1	Лоток лестничный /секция прямая/	SL	83
2	Секция угловая	SLC 90	84
3	Секция Т-образная симметричная	SLT	85
4	Внутренний вертикальный угол 90	SVI 90	86
5	Внешний вертикальный угол 90	SVE 90	86
6	Секция переходник прямой	SVS	87
7	Секция переходник влево/вправо	SVPL/SVPR	89/90
8	Секция крестообразная симметричная	SXC	92
9	Соединительная пластина	SCP	92
10	Соединительная пластина шарнирная	SCPH	93
11	Соединитель-кронштейн лотка кабельного	SLC	93
12	Скоба прижимная	CP	93
13	Скоба прижимная болтовая	CPB	93





Лестничные лотки

SL

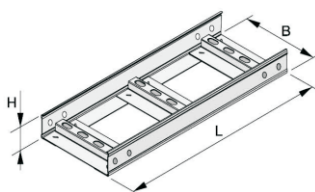
Лоток лестничного типа /секция прямая/

ТУ 3449-011-17919807-2014

ТУ 3449-012-17919807-2014*

*-исполнение для регионов с низкими температурами по ГОСТ 15150-69

Наименование	Высота H, мм	Ширина B, мм	Длина L, мм	Толщина S, мм	Вес, кг/шт	Артикул/Вариант исполнения		
						БП	ОЦ	ГЦ
SL 50x200	50	200	3000	1,2	6,559	601001	301001	-
SL 50x200	50	200	6000	1,2	13,118	601002	301002	-
SL 50x300	50	300	3000	1,2	7,496	601003	301003	-
SL 50x300	50	300	6000	1,2	14,992	601004	301004	-
SL 50x400	50	400	3000	1,2	8,443	601005	301005	-
SL 50x400	50	400	6000	1,2	16,886	601006	301006	-
SL 50x500	50	500	3000	1,2	9,370	601007	301007	-
SL 50x500	50	500	6000	1,2	18,740	601008	301008	-
SL 50x600	50	600	3000	1,2	10,307	601009	301009	-
SL 50x600	50	600	6000	1,2	20,614	601010	301010	-
SL 50x200	50	200	3000	1,5	8,199	601101	301101	401101
SL 50x200	50	200	6000	1,5	16,398	601102	301102	401102
SL 50x300	50	300	3000	1,5	9,370	601103	301103	401103
SL 50x300	50	300	6000	1,5	18,740	601104	301104	401104
SL 50x400	50	400	3000	1,5	10,541	601105	301105	401105
SL 50x400	50	400	6000	1,5	21,082	601106	301106	401106
SL 50x500	50	500	3000	1,5	11,712	601107	301107	401107
SL 50x500	50	500	6000	1,5	23,424	601108	301108	401108
SL 50x600	50	600	3000	1,5	12,883	601109	301109	401109
SL 50x600	50	600	6000	1,5	26,766	601110	301110	401110
SL 50x200	50	200	3000	1,8	9,850	601201	301201	401201
SL 50x200	50	200	6000	1,8	19,708	601202	301202	401202
SL 50x300	50	300	3000	1,8	11,330	601203	301203	401203
SL 50x300	50	300	6000	1,8	22,660	601204	301204	401204
SL 50x400	50	400	3000	1,8	12,820	601205	301205	401205
SL 50x400	50	400	6000	1,8	25,640	601206	301206	401206
SL 50x500	50	500	3000	1,8	14,300	601207	301207	401207
SL 50x500	50	500	6000	1,8	28,600	601208	301208	401208
SL 50x600	50	600	3000	1,8	15,780	601209	301209	401209
SL 50x600	50	600	6000	1,8	31,568	601210	301210	401210
SL 75x200	75	200	3000	1,2	7,796	601011	301011	-
SL 75x200	75	200	6000	1,2	15,592	601012	301012	-
SL 75x300	75	300	3000	1,2	8,769	601013	301013	-
SL 75x300	75	300	6000	1,2	17,538	601014	301014	-
SL 75x400	75	400	3000	1,2	9,742	601015	301015	-
SL 75x400	75	400	6000	1,2	19,484	601016	301016	-
SL 75x500	75	500	3000	1,2	10,715	601017	301017	-
SL 75x500	75	500	6000	1,2	21,430	601018	301018	-
SL 75x600	75	600	3000	1,2	11,688	601019	301019	-
SL 75x600	75	600	6000	1,2	23,376	601020	301020	-
SL 75x200	75	200	3000	1,5	9,745	601111	301111	401111
SL 75x200	75	200	6000	1,5	19,490	601112	301112	401112
SL 75x300	75	300	3000	1,5	10,961	601113	301113	401113
SL 75x300	75	300	6000	1,5	21,922	601114	301114	401114
SL 75x400	75	400	3000	1,5	12,178	601115	301115	401115
SL 75x400	75	400	6000	1,5	24,356	601116	301116	401116
SL 75x500	75	500	3000	1,5	13,394	601117	301117	401117
SL 75x500	75	500	6000	1,5	26,788	601118	301118	401118
SL 75x600	75	600	3000	1,5	14,610	601119	301119	401119
SL 75x600	75	600	6000	1,5	29,220	601120	301120	401120
SL 75x200	75	200	3000	1,8	11,548	601211	301211	401211
SL 75x200	75	200	6000	1,8	23,096	601212	301212	401212
SL 75x300	75	300	3000	1,8	13,028	601213	301213	401213
SL 75x300	75	300	6000	1,8	26,056	601214	301214	401214
SL 75x400	75	400	3000	1,8	14,518	601215	301215	401215
SL 75x400	75	400	6000	1,8	29,036	601216	301216	401216
SL 75x500	75	500	3000	1,8	15,998	601217	301217	401217
SL 75x500	75	500	6000	1,8	31,996	601218	301218	401218
SL 75x600	75	600	3000	1,8	17,478	601219	301219	401219
SL 75x600	75	600	6000	1,8	34,956	601220	301220	401220



(Варианты исполнения: БП – сталь без покрытия; ОЦ – сталь, оцинкованная по методу Сэндзимира. Толщина покрытия 19-20 мкм; ГЦ – сталь, оцинкованная методом погружения в расплав цинка. Толщина покрытия 50-100 мкм)



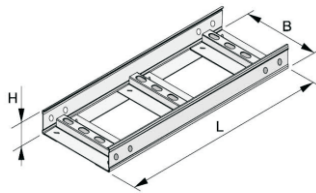
Лестничные лотки

SL

Лоток лестничного типа /секция прямая/

ТУ 3449-011-17919807-2014 / ТУ 3449-012-17919807-2014*

*-исполнение для регионов с низкими температурами по ГОСТ 15150-69



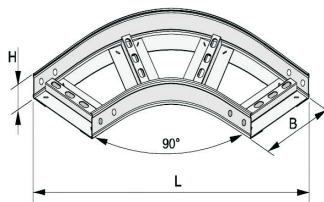
Наименование	Высота H, мм	Ширина B, мм	Длина L, мм	Толщина S, мм	Вес, кг/шт	Артикул/Вариант исполнения		
						БП	ОЦ	ГЦ
SL 100x200	100	200	3000	1,2	9,333	601021	301021	-
SL 100x200	100	200	6000	1,2	18,666	601022	301022	-
SL 100x300	100	300	3000	1,2	10,293	601023	301023	-
SL 100x300	100	300	6000	1,2	20,586	601024	301024	-
SL 100x400	100	400	3000	1,2	11,198	601025	301025	-
SL 100x400	100	400	6000	1,2	22,396	601026	301026	-
SL 100x500	100	500	3000	1,2	12,198	601027	301027	-
SL 100x500	100	500	6000	1,2	24,396	601028	301028	-
SL 100x600	100	600	3000	1,2	13,148	601029	301029	-
SL 100x600	100	600	6000	1,2	26,296	601030	301030	-
SL 100x200	100	200	3000	1,5	11,666	601121	301121	401121
SL 100x200	100	200	6000	1,5	23,332	601122	301122	401122
SL 100x300	100	300	3000	1,5	12,886	601123	301123	401123
SL 100x300	100	300	6000	1,5	25,772	601124	301124	401124
SL 100x400	100	400	3000	1,5	13,998	601125	301125	401125
SL 100x400	100	400	6000	1,5	27,996	601126	301126	401126
SL 100x500	100	500	3000	1,5	15,248	601127	301127	401127
SL 100x500	100	500	6000	1,5	30,496	601128	301128	401128
SL 100x600	100	600	3000	1,5	16,435	601129	301129	401129
SL 100x600	100	600	6000	1,5	32,870	601130	301130	401130
SL 100x200	100	200	3000	1,8	13,956	601221	301221	401221
SL 100x200	100	200	6000	1,8	27,912	601222	301222	401222
SL 100x300	100	300	3000	1,8	15,436	601223	301223	401223
SL 100x300	100	300	6000	1,8	30,872	601224	301224	401224
SL 100x400	100	400	3000	1,8	16,926	601225	301225	401225
SL 100x400	100	400	6000	1,8	33,852	601226	301226	401226
SL 100x500	100	500	3000	1,8	18,406	601227	301227	401227
SL 100x500	100	500	6000	1,8	36,812	601228	301228	401228
SL 100x600	100	600	3000	1,8	19,886	601229	301229	401229
SL 100x600	100	600	6000	1,8	39,772	601230	301230	401230

SLC

Секция угловая 90°

ТУ 3449-011-17919807-2014 / ТУ 3449-012-17919807-2014*

*-исполнение для регионов с низкими температурами по ГОСТ 15150-69



Наименование	Высота H, мм	Ширина B, мм	Длина L, мм	Толщина S, мм	Вес, кг/шт	Артикул/Вариант исполнения		
						БП	ОЦ	ГЦ
SLC 50x200	50	200	600	1,2	1,870	602001	302001	-
SLC 50x300	50	300	700	1,2	2,278	602002	302002	-
SLC 50x400	50	400	800	1,2	2,692	602003	302003	-
SLC 50x500	50	500	900	1,2	3,104	602004	302004	-
SLC 50x600	50	600	1000	1,2	3,513	602005	302005	-
SLC 50x200	50	200	600	1,5	2,338	602101	302101	402101
SLC 50x300	50	300	700	1,5	2,848	602102	302102	402102
SLC 50x400	50	400	800	1,5	3,365	602103	302103	402103
SLC 50x500	50	500	900	1,5	3,808	602104	302104	402104
SLC 50x600	50	600	1000	1,5	4,391	602105	302105	402105
SLC 50x200	50	200	600	1,8	2,805	602201	302201	402201
SLC 50x300	50	300	700	1,8	3,417	602202	302202	402202
SLC 50x400	50	400	800	1,8	4,038	602203	302203	402203
SLC 50x500	50	500	900	1,8	4,656	602204	302204	402204
SLC 50x600	50	600	1000	1,8	5,270	602205	302205	402205
SLC 75x200	75	200	600	1,2	2,195	602006	302006	-
SLC 75x300	75	300	700	1,2	2,637	602007	302007	-
SLC 75x400	75	400	800	1,2	3,081	602008	302008	-
SLC 75x500	75	500	900	1,2	3,523	602009	302009	-
SLC 75x600	75	600	1000	1,2	3,965	602010	302010	-
SLC 75x200	75	200	600	1,5	2,743	602106	302106	402106
SLC 75x300	75	300	700	1,5	3,296	602107	302107	402107
SLC 75x400	75	400	800	1,5	3,851	602108	302108	402108
SLC 75x500	75	500	900	1,5	4,403	602109	302109	402109
SLC 75x600	75	600	1000	1,5	4,956	602110	302110	402110
SLC 75x200	75	200	600	1,8	3,292	602206	302206	402206
SLC 75x300	75	300	700	1,8	3,955	602207	302207	402207
SLC 75x400	75	400	800	1,8	4,621	602208	302208	402208
SLC 75x500	75	500	900	1,8	5,284	602209	302209	402209
SLC 75x600	75	600	1000	1,8	5,947	602210	302210	402210

Варианты исполнения:
БП – сталь без покрытия;
ОЦ – сталь, оцинкованная по методу
Сендимира. Толщина покрытия
19-20 мкм; ГЦ – сталь, оцинкованная
методом погружения в расплав цинка.
Толщина покрытия 50-100 мкм

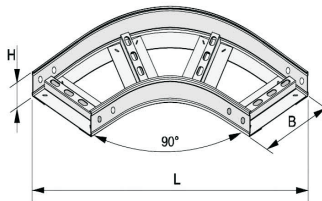


SLC

Секция угловая 90°

ТУ 3449-011-17919807-2014 / ТУ 3449-012-17919807-2014*

*-исполнение для регионов с низкими температурами по ГОСТ 15150-69



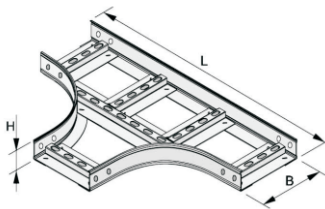
Наименование	Высота H, мм	Ширина B, мм	Длина L, мм	Толщина S, мм	Вес, кг/шт	Артикул/Вариант исполнения		
						БП	ОЦ	ГЦ
SLC 100x200	100	200	600	1,2	2,656	602011	302011	-
SLC 100x300	100	300	700	1,2	3,141	602012	302012	-
SLC 100x400	100	400	800	1,2	3,633	602013	302013	-
SLC 100x500	100	500	900	1,2	4,121	602014	302014	-
SLC 100x600	100	600	1000	1,2	4,607	602015	302015	-
SLC 100x200	100	200	600	1,5	3,320	602111	302111	402111
SLC 100x300	100	300	700	1,5	3,926	602112	302112	402112
SLC 100x400	100	400	800	1,5	4,541	602113	302113	402113
SLC 100x500	100	500	900	1,5	5,151	602114	302114	402114
SLC 100x600	100	600	1000	1,5	5,759	602115	302115	402115
SLC 100x200	100	200	600	1,8	3,984	602211	302211	402211
SLC 100x300	100	300	700	1,8	4,712	602212	302212	402212
SLC 100x400	100	400	800	1,8	5,450	602213	302213	402213
SLC 100x500	100	500	900	1,8	6,182	602214	302214	402214
SLC 100x600	100	600	1000	1,8	6,911	602215	302215	402215

SLT

Секция Т-образная симметричная

ТУ 3449-011-17919807-2014 / ТУ 3449-012-17919807-2014*

*-исполнение для регионов с низкими температурами по ГОСТ 15150-69



Наименование	Высота H, мм	Ширина B, мм	Длина L, мм	Толщина S, мм	Вес, кг/шт	Артикул/Вариант исполнения		
						БП	ОЦ	ГЦ
SLT 50x200	50	200	1000	1,2	2,728	603001	303001	-
SLT 50x300	50	300	1100	1,2	3,178	603002	303002	-
SLT 50x400	50	400	1200	1,2	4,223	603003	303003	-
SLT 50x500	50	500	1300	1,2	4,776	603004	303004	-
SLT 50x600	50	600	1400	1,2	5,309	603005	303005	-
SLT 50x200	50	200	1000	1,5	3,177	603101	303101	403101
SLT 50x300	50	300	1100	1,5	3,987	603102	303102	403102
SLT 50x400	50	400	1200	1,5	5,311	603103	303103	403103
SLT 50x500	50	500	1300	1,5	5,999	603104	303104	403104
SLT 50x600	50	600	1400	1,5	6,687	603105	303105	403105
SLT 50x200	50	200	1000	1,8	4,115	603201	303201	403201
SLT 50x300	50	300	1100	1,8	4,799	603202	303202	403202
SLT 50x400	50	400	1200	1,8	6,389	603203	303203	403203
SLT 50x500	50	500	1300	1,8	7,215	603204	303204	403204
SLT 50x600	50	600	1400	1,8	8,041	603205	303205	403205
SLT 75x200	75	200	1000	1,2	3,265	603006	303006	-
SLT 75x300	75	300	1100	1,2	3,738	603007	303007	-
SLT 75x400	75	400	1200	1,2	4,805	603008	303008	-
SLT 75x500	75	500	1300	1,2	5,371	603009	303009	-
SLT 75x600	75	600	1400	1,2	5,937	603010	303010	-
SLT 75x200	75	200	1000	1,5	4,100	603106	303106	403106
SLT 75x300	75	300	1100	1,5	4,699	603107	303107	403107
SLT 75x400	75	400	1200	1,5	6,052	603108	303108	403108
SLT 75x500	75	500	1300	1,5	6,769	603109	303109	403109
SLT 75x600	75	600	1400	1,5	6,673	603110	303110	403110
SLT 75x200	75	200	1000	1,8	4,921	603206	303206	403206
SLT 75x300	75	300	1100	1,8	5,639	603207	303207	403207
SLT 75x400	75	400	1200	1,8	7,263	603208	303208	403208
SLT 75x500	75	500	1300	1,8	8,123	603209	303209	403209
SLT 75x600	75	600	1400	1,8	8,983	603210	303210	403210
SLT 100x200	100	200	1000	1,2	3,923	603011	303011	-
SLT 100x300	100	300	1100	1,2	4,423	603012	303012	-
SLT 100x400	100	400	1200	1,2	5,518	603013	303013	-
SLT 100x500	100	500	1300	1,2	6,112	603014	303014	-
SLT 100x600	100	600	1400	1,2	6,706	603015	303015	-
SLT 100x200	100	200	1000	1,5	4,923	603111	303111	403111
SLT 100x300	100	300	1100	1,5	5,556	603112	303112	403112
SLT 100x400	100	400	1200	1,5	6,944	603113	303113	403113
SLT 100x500	100	500	1300	1,5	7,696	603114	303114	403114
SLT 100x600	100	600	1400	1,5	8,447	603115	303115	403115
SLT 100x200	100	200	1000	1,8	5,908	603211	303211	403211
SLT 100x300	100	300	1100	1,8	6,667	603212	303212	403212
SLT 100x400	100	400	1200	1,8	8,333	603213	303213	403213
SLT 100x500	100	500	1300	1,8	9,235	603214	303214	403214
SLT 100x600	100	600	1400	1,8	10,137	603215	303215	403215

Варианты исполнения:
БП – сталь без покрытия;
ОЦ – сталь, оцинкованная по методу
Сендимира. Толщина покрытия
19-20 мкм; ГЦ – сталь, оцинкованная
методом погружения в расплав цинка.
Толщина покрытия 50-100 мкм



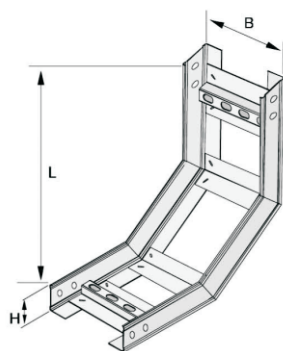
Лестничные лотки

SVI

Внутренний вертикальный угол 90°

ТУ 3449-011-17919807-2014 / ТУ 3449-012-17919807-2014*

*-исполнение для регионов с низкими температурами по ГОСТ 15150-69



Наименование	Высота H, мм	Ширина B, мм	Длина L, мм	Толщина S, мм	Вес, кг/шт	Артикул/Вариант исполнения		
						БП	ОЦ	ГЦ
SVI 50x200	50	200	560	1,2	2,143	604001	304001	-
SVI 50x300	50	300	560	1,2	2,472	604002	304002	-
SVI 50x400	50	400	560	1,2	2,800	604003	304003	-
SVI 50x500	50	500	560	1,2	3,129	604004	304004	-
SVI 50x600	50	600	560	1,2	3,458	604005	304005	-
SVI 50x200	50	200	560	1,5	2,679	604101	304101	404101
SVI 50x300	50	300	560	1,5	3,090	604102	304102	404102
SVI 50x400	50	400	560	1,5	3,500	604103	304103	404103
SVI 50x500	50	500	560	1,5	3,912	604104	304104	404104
SVI 50x600	50	600	560	1,5	4,322	604105	304105	404105
SVI 50x200	50	200	560	1,8	3,215	604201	304201	404201
SVI 50x300	50	300	560	1,8	3,708	604202	304202	404202
SVI 50x400	50	400	560	1,8	4,200	604203	304203	404203
SVI 50x500	50	500	560	1,8	4,694	604204	304204	404204
SVI 50x600	50	600	560	1,8	5,187	604205	304205	404205
SVI 75x200	75	200	560	1,2	2,464	604006	304006	-
SVI 75x300	75	300	560	1,2	2,792	604007	304007	-
SVI 75x400	75	400	560	1,2	3,121	604008	304008	-
SVI 75x500	75	500	560	1,2	3,450	604009	304009	-
SVI 75x600	75	600	560	1,2	3,778	604010	304010	-
SVI 75x200	75	200	560	1,5	3,081	604106	304106	404106
SVI 75x300	75	300	560	1,5	3,491	604107	304107	404107
SVI 75x400	75	400	560	1,5	3,902	604108	304108	404108
SVI 75x500	75	500	560	1,5	4,313	604109	304109	404109
SVI 75x600	75	600	560	1,5	3,778	604110	304110	404110
SVI 75x200	75	200	560	1,8	3,697	604206	304206	404206
SVI 75x300	75	300	560	1,8	4,189	604207	304207	404207
SVI 75x400	75	400	560	1,8	4,682	604208	304208	404208
SVI 75x500	75	500	560	1,8	5,176	604209	304209	404209
SVI 75x600	75	600	560	1,8	5,668	604210	304210	404210
SVI 100x200	100	200	560	1,2	2,998	604011	304011	-
SVI 100x300	100	300	560	1,2	3,316	604012	304012	-
SVI 100x400	100	400	560	1,2	3,645	604013	304013	-
SVI 100x500	100	500	560	1,2	3,974	604014	304014	-
SVI 100x600	100	600	560	1,2	7,919	604015	304015	-
SVI 100x200	100	200	560	1,5	3,736	604111	304111	404111
SVI 100x300	100	300	560	1,5	4,145	604112	304112	404112
SVI 100x400	100	400	560	1,5	4,557	604113	304113	404113
SVI 100x500	100	500	560	1,5	4,968	604114	304114	404114
SVI 100x600	100	600	560	1,5	9,900	604115	304115	404115
SVI 100x200	100	200	560	1,8	4,482	604211	304211	404211
SVI 100x300	100	300	560	1,8	4,974	604212	304212	404212
SVI 100x400	100	400	560	1,8	5,468	604213	304213	404213
SVI 100x500	100	500	560	1,8	5,961	604214	304214	404214
SVI 100x600	100	600	560	1,8	11,880	604215	304215	404215

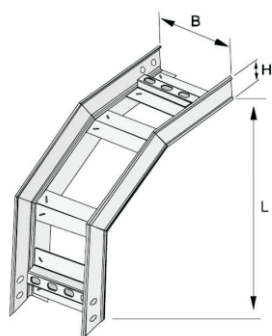
Варианты исполнения:
БП – сталь без покрытия;
ОЦ – сталь, оцинкованная по методу
Сендзимира. Толщина покрытия
19-20 мкм; ГЦ – сталь, оцинкованная
методом погружения в расплав цинка.
Толщина покрытия 50-100 мкм

SVE

Внешний вертикальный угол 90°

ТУ 3449-011-17919807-2014 / ТУ 3449-012-17919807-2014*

*-исполнение для регионов с низкими температурами по ГОСТ 15150-69



Наименование	Высота H, мм	Ширина B, мм	Длина L, мм	Толщина S, мм	Вес, кг/шт	Артикул/Вариант исполнения		
						БП	ОЦ	ГЦ
SVE 50x200	50	200	560	1,2	2,196	605001	305001	-
SVE 50x300	50	300	560	1,2	2,522	605002	305002	-
SVE 50x400	50	400	560	1,2	2,850	605003	305003	-
SVE 50x500	50	500	560	1,2	3,178	605004	305004	-
SVE 50x600	50	600	560	1,2	3,504	605005	305005	-
SVE 50x200	50	200	560	1,5	2,745	605101	305101	405101
SVE 50x300	50	300	560	1,5	3,153	605102	305102	405102
SVE 50x400	50	400	560	1,5	3,563	605103	305103	405103
SVE 50x500	50	500	560	1,5	3,973	605104	305104	405104
SVE 50x600	50	600	560	1,5	4,380	605105	305105	405105
SVE 50x200	50	200	560	1,8	3,294	605201	305201	405201
SVE 50x300	50	300	560	1,8	3,783	605202	305202	405202
SVE 50x400	50	400	560	1,8	4,275	605203	305203	405203
SVE 50x500	50	500	560	1,8	4,767	605204	305204	405204
SVE 50x600	50	600	560	1,8	5,256	605205	305205	405205

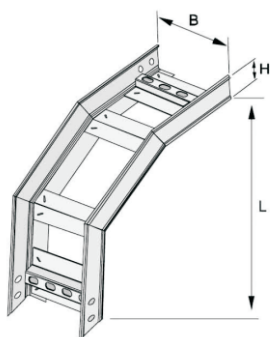


SVE

Внешний вертикальный угол 90°

ТУ 3449-011-17919807-2014 / ТУ 3449-012-17919807-2014*

*-исполнение для регионов с низкими температурами по ГОСТ 15150-69



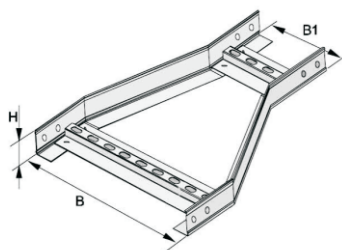
Наименование	Высота H, мм	Ширина B, мм	Длина L, мм	Толщина S, мм	Вес, кг/шт	Артикул/Вариант исполнения		
						БП	ОЦ	ГЦ
SVE 75x200	75	200	560	1,2	2,543	605006	305006	-
SVE 75x300	75	300	560	1,2	2,871	605007	305007	-
SVE 75x400	75	400	560	1,2	3,200	605008	305008	-
SVE 75x500	75	500	560	1,2	3,530	605009	305009	-
SVE 75x600	75	600	560	1,2	3,857	605010	305010	-
SVE 75x200	75	200	560	1,5	3,179	605106	305106	405106
SVE 75x300	75	300	560	1,5	3,589	605107	305107	405107
SVE 75x400	75	400	560	1,5	4,000	605108	305108	405108
SVE 75x500	75	500	560	1,5	4,412	605109	305109	405109
SVE 75x600	75	600	560	1,5	4,822	605110	305110	405110
SVE 75x200	75	200	560	1,8	3,815	605206	305206	405206
SVE 75x300	75	300	560	1,8	4,307	605207	305207	405207
SVE 75x400	75	400	560	1,8	4,800	605208	305208	405208
SVE 75x500	75	500	560	1,8	5,294	605209	305209	405209
SVE 75x600	75	600	560	1,8	5,786	605210	305210	405210
SVE 100x200	100	200	560	1,2	3,077	605011	305011	-
SVE 100x300	100	300	560	1,2	3,400	605012	305012	-
SVE 100x400	100	400	560	1,2	3,731	605013	305013	-
SVE 100x500	100	500	560	1,2	4,059	605014	305014	-
SVE 100x600	100	600	560	1,2	4,385	605015	305015	-
SVE 100x200	100	200	560	1,5	3,846	605111	305111	405111
SVE 100x300	100	300	560	1,5	4,250	605112	305112	405112
SVE 100x400	100	400	560	1,5	4,676	605113	305113	405113
SVE 100x500	100	500	560	1,5	5,073	605114	305114	405114
SVE 100x600	100	600	560	1,5	5,481	605115	305115	405115
SVE 100x200	100	200	560	1,8	4,615	605211	305211	405211
SVE 100x300	100	300	560	1,8	5,100	605212	305212	405212
SVE 100x400	100	400	560	1,8	5,611	605213	305213	405213
SVE 100x500	100	500	560	1,8	6,088	605214	305214	405214
SVE 100x600	100	600	560	1,8	6,577	605215	305215	405215

SVS

Секция переходник прямой

ТУ 3449-011-17919807-2014 / ТУ 3449-012-17919807-2014*

*-исполнение для регионов с низкими температурами по ГОСТ 15150-69



Наименование	Высота H, мм	Ширина B, мм	Ширина B1, мм	Длина L, мм	Толщи на S,	Вес, кг/шт	Артикул/Вариант исполнения		
							БП	ОЦ	ГЦ
SVS 50x300x200	50	300	200	605	1,2	1,413	607001	307001	-
SVS 50x400x200	50	400	200	622	1,2	1,535	607002	307002	-
SVS 50x400x300	50	400	300	605	1,2	1,600	607003	307003	-
SVS 50x500x200	50	500	200	647	1,2	1,667	607004	307004	-
SVS 50x500x300	50	500	300	622	1,2	1,722	607005	307005	-
SVS 50x500x400	50	500	400	605	1,2	1,778	607006	307006	-
SVS 50x600x200	50	600	200	677	1,2	1,808	607007	307007	-
SVS 50x600x300	50	600	300	647	1,2	1,853	607008	307008	-
SVS 50x600x400	50	600	400	622	1,2	1,909	607009	307009	-
SVS 50x600x500	50	600	500	605	1,2	1,975	607010	307010	-
SVS 50x300x200	50	300	200	605	1,5	1,766	607101	307101	407101
SVS 50x400x200	50	400	200	622	1,5	1,919	607102	307102	407102
SVS 50x400x300	50	400	300	605	1,5	2,000	607103	307103	407103
SVS 50x500x200	50	500	200	647	1,5	2,084	607104	307104	407104
SVS 50x500x300	50	500	300	622	1,5	2,153	607105	307105	407105
SVS 50x500x400	50	500	400	605	1,5	2,235	607106	307106	407106
SVS 50x600x200	50	600	200	677	1,5	2,260	607107	307107	407107
SVS 50x600x300	50	600	300	647	1,5	2,316	607108	307108	407108
SVS 50x600x400	50	600	400	622	1,5	2,386	607109	307109	407109
SVS 50x600x500	50	600	500	605	1,5	2,469	607110	307110	407110
SVS 50x300x200	50	300	200	605	1,8	2,119	607201	307201	407201
SVS 50x400x200	50	400	200	622	1,8	2,300	607202	307202	407202
SVS 50x400x300	50	400	300	605	1,8	2,401	607203	307203	407203
SVS 50x500x200	50	500	200	647	1,8	2,500	607204	307204	407204
SVS 50x500x300	50	500	300	622	1,8	2,583	607205	307205	407205
SVS 50x500x400	50	500	400	605	1,8	2,682	607206	307206	407206
SVS 50x600x200	50	600	200	677	1,8	2,712	607207	307207	407207
SVS 50x600x300	50	600	300	647	1,8	2,779	607208	307208	407208
SVS 50x600x400	50	600	400	622	1,8	2,863	607209	307209	407209
SVS 50x600x500	50	600	500	605	1,8	2,962	607210	307210	407210

Варианты исполнения:
БП – сталь без покрытия;
ОЦ – сталь, оцинкованная по методу
Сендзимира. Толщина покрытия
19-20 мкм; ГЦ – сталь, оцинкованная
методом погружения в расплав цинка.
Толщина покрытия 50-100 мкм



Лестничные лотки

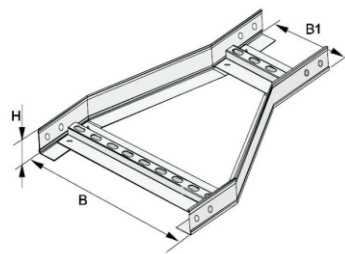
SVS

Секция переходник прямой

ТУ 3449-011-17919807-2014

ТУ 3449-012-17919807-2014*

*-исполнение для регионов с низкими температурами
по ГОСТ 15150-69



Наименование	Высота H, мм	Ширина B, мм	Ширина B1, мм	Длина L, мм	Толщи на S,	Вес, кг/шт	Артикул/Вариант исполнения		
							БП	ОЦ	ГЦ
SVS 75x300x200	75	300	200	605	1,2	1,641	607011	307011	-
SVS 75x400x200	75	400	200	622	1,2	1,767	607012	307012	-
SVS 75x400x300	75	400	300	605	1,2	1,828	607013	307013	-
SVS 75x500x200	75	500	200	647	1,2	1,911	607014	307014	-
SVS 75x500x300	75	500	300	622	1,2	1,954	607015	307015	-
SVS 75x500x400	75	500	400	605	1,2	2,016	607016	307016	-
SVS 75x600x200	75	600	200	677	1,2	2,062	607017	307017	-
SVS 75x600x300	75	600	300	647	1,2	2,097	607018	307018	-
SVS 75x600x400	75	600	400	622	1,2	2,141	607019	307019	-
SVS 75x600x500	75	600	500	605	1,2	2,203	607020	307020	-
SVS 75x300x200	75	300	200	605	1,5	2,051	607111	307111	407111
SVS 75x400x200	75	400	200	622	1,5	2,208	607112	307112	407112
SVS 75x400x300	75	400	300	605	1,5	2,285	607113	307113	407113
SVS 75x500x200	75	500	200	647	1,5	2,388	607114	307114	407114
SVS 75x500x300	75	500	300	622	1,5	2,442	607115	307115	407115
SVS 75x500x400	75	500	400	605	1,5	2,520	607116	307116	407116
SVS 75x600x200	75	600	200	677	1,5	2,577	607117	307117	407117
SVS 75x600x300	75	600	300	647	1,5	2,621	607118	307118	407118
SVS 75x600x400	75	600	400	622	1,5	2,676	607119	307119	407119
SVS 75x600x500	75	600	500	605	1,5	2,753	607120	307120	407120
SVS 75x300x200	75	300	200	605	1,8	2,461	607211	307211	407211
SVS 75x400x200	75	400	200	622	1,8	2,650	607212	307212	407212
SVS 75x400x300	75	400	300	605	1,8	2,742	607213	307213	407213
SVS 75x500x200	75	500	200	647	1,8	2,866	607214	307214	407214
SVS 75x500x300	75	500	300	622	1,8	2,931	607215	307215	407215
SVS 75x500x400	75	500	400	605	1,8	3,024	607216	307216	407216
SVS 75x600x200	75	600	200	677	1,8	3,093	607217	307217	407217
SVS 75x600x300	75	600	300	647	1,8	3,145	607218	307218	407218
SVS 75x600x400	75	600	400	622	1,8	3,211	607219	307219	407219
SVS 75x600x500	75	600	500	605	1,8	3,304	607220	307220	407220
SVS 100x300x200	100	300	200	605	1,2	1,997	607021	307021	-
SVS 100x400x200	100	400	200	622	1,2	2,113	607022	307022	-
SVS 100x400x300	100	400	300	605	1,2	2,164	607023	307023	-
SVS 100x500x200	100	500	200	647	1,2	2,271	607024	307024	-
SVS 100x500x300	100	500	300	622	1,2	2,300	607025	307025	-
SVS 100x500x400	100	500	400	605	1,2	2,352	607026	307026	-
SVS 100x600x200	100	600	200	677	1,2	2,438	607027	307027	-
SVS 100x600x300	100	600	300	647	1,2	2,457	607028	307028	-
SVS 100x600x400	100	600	400	622	1,2	2,487	607029	307029	-
SVS 100x600x500	100	600	500	605	1,2	2,539	607030	307030	-
SVS 100x300x200	100	300	200	605	1,5	2,471	607121	307121	407121
SVS 100x400x200	100	400	200	622	1,5	2,641	607122	307122	407122
SVS 100x400x300	100	400	300	605	1,5	2,705	607123	307123	407123
SVS 100x500x200	100	500	200	647	1,5	2,838	607124	307124	407124
SVS 100x500x300	100	500	300	622	1,5	2,875	607125	307125	407125
SVS 100x500x400	100	500	400	605	1,5	2,940	607126	307126	407126
SVS 100x600x200	100	600	200	677	1,5	3,047	607127	307127	407127
SVS 100x600x300	100	600	300	647	1,5	3,071	607128	307128	407128
SVS 100x600x400	100	600	400	622	1,5	3,108	607129	307129	407129
SVS 100x600x500	100	600	500	605	1,5	3,173	607130	307130	407130
SVS 100x300x200	100	300	200	605	1,8	2,965	607221	307221	407221
SVS 100x400x200	100	400	200	622	1,8	3,169	607222	307222	407222
SVS 100x400x300	100	400	300	605	1,8	3,246	607223	307223	407223
SVS 100x500x200	100	500	200	647	1,8	3,406	607224	307224	407224
SVS 100x500x300	100	500	300	622	1,8	3,450	607225	307225	407225
SVS 100x500x400	100	500	400	605	1,8	3,528	607226	307226	407226
SVS 100x600x200	100	600	200	677	1,8	3,657	607227	307227	407227
SVS 100x600x300	100	600	300	647	1,8	3,685	607228	307228	407228
SVS 100x600x400	100	600	400	622	1,8	3,730	607229	307229	407229
SVS 100x600x500	100	600	500	605	1,8	3,808	607230	307230	407230

(Варианты исполнения: БП – сталь без покрытия; ОЦ – сталь, оцинкованная по методу Сендзимира. Толщина покрытия 19-20 мкм; ГЦ – сталь, оцинкованная методом погружения в расплав цинка. Толщина покрытия 50-100 мкм)



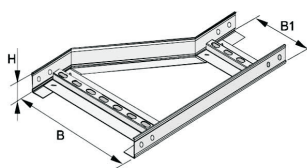
SVPL

Секция переходник влево

ТУ 3449-011-17919807-2014

ТУ 3449-012-17919807-2014*

*-исполнение для регионов с низкими температурами по ГОСТ 15150-69



Наименование	Высота H, мм	Ширина B, мм	Ширина B1, мм	Длина L, мм	Толщи на S,	Вес, кг/шт	Артикул/Вариант исполнения		
							БП	ОЦ	ГЦ
SVPL 50x300x200	50	300	200	622	1,2	1,423	606001	306001	-
SVPL 50x400x200	50	400	200	677	1,2	1,560	606002	306002	-
SVPL 50x400x300	50	400	300	622	1,2	1,610	606003	306003	-
SVPL 50x500x200	50	500	200	752	1,2	1,713	606004	306004	-
SVPL 50x500x300	50	500	300	677	1,2	1,747	606005	306005	-
SVPL 50x500x400	50	500	400	622	1,2	1,798	606006	306006	-
SVPL 50x600x200	50	600	200	677	1,2	1,747	606007	306007	-
SVPL 50x600x300	50	600	300	752	1,2	1,899	606008	306008	-
SVPL 50x600x400	50	600	400	677	1,2	1,934	606009	306009	-
SVPL 50x600x500	50	600	500	622	1,2	1,985	606010	306010	-
SVPL 50x300x200	50	300	200	622	1,5	1,779	606101	306101	406101
SVPL 50x400x200	50	400	200	677	1,5	1,950	606102	306102	406102
SVPL 50x400x300	50	400	300	622	1,5	2,013	606103	306103	406103
SVPL 50x500x200	50	500	200	752	1,5	2,141	606104	306104	406104
SVPL 50x500x300	50	500	300	677	1,5	2,184	606105	306105	406105
SVPL 50x500x400	50	500	400	622	1,5	2,248	606106	306106	406106
SVPL 50x600x200	50	600	200	677	1,5	2,184	606107	306107	406107
SVPL 50x600x300	50	600	300	752	1,5	2,374	606108	306108	406108
SVPL 50x600x400	50	600	400	677	1,5	2,418	606109	306109	406109
SVPL 50x600x500	50	600	500	622	1,5	2,481	606110	306110	406110
SVPL 50x300x200	50	300	200	622	1,8	2,135	606201	306201	406201
SVPL 50x400x200	50	400	200	677	1,8	2,340	606202	306202	406202
SVPL 50x400x300	50	400	300	622	1,8	2,415	606203	306203	406203
SVPL 50x500x200	50	500	200	752	1,8	2,569	606204	306204	406204
SVPL 50x500x300	50	500	300	677	1,8	2,621	606205	306205	406205
SVPL 50x500x400	50	500	400	622	1,8	2,696	606206	306206	406206
SVPL 50x600x200	50	600	200	677	1,8	2,620	606207	306207	406207
SVPL 50x600x300	50	600	300	752	1,8	2,620	606208	306208	406208
SVPL 50x600x400	50	600	400	677	1,8	2,900	606209	306209	406209
SVPL 50x600x500	50	600	500	622	1,8	2,977	606210	306210	406210
SVPL 75x300x200	75	300	200	622	1,2	1,652	606011	306011	-
SVPL 75x400x200	75	400	200	677	1,2	1,800	606012	306012	-
SVPL 75x400x300	75	400	300	622	1,2	1,839	606013	306013	-
SVPL 75x500x200	75	500	200	752	1,2	1,967	606014	306014	-
SVPL 75x500x300	75	500	300	677	1,2	1,987	606015	306015	-
SVPL 75x500x400	75	500	400	622	1,2	2,027	606016	306016	-
SVPL 75x600x200	75	600	200	677	1,2	1,987	606017	306017	-
SVPL 75x600x300	75	600	300	752	1,2	2,153	606018	306018	-
SVPL 75x600x400	75	600	400	677	1,2	2,174	606019	306019	-
SVPL 75x600x500	75	600	500	622	1,2	2,214	606020	306020	-
SVPL 75x300x200	75	300	200	622	1,5	2,065	606111	306111	406111
SVPL 75x400x200	75	400	200	677	1,5	2,250	606112	306112	406112
SVPL 75x400x300	75	400	300	622	1,5	2,298	606113	306113	406113
SVPL 75x500x200	75	500	200	752	1,5	2,458	606114	306114	406114
SVPL 75x500x300	75	500	300	677	1,5	2,483	606115	306115	406115
SVPL 75x500x400	75	500	400	622	1,5	2,533	606116	306116	406116
SVPL 75x600x200	75	600	200	677	1,5	2,483	606117	306117	406117
SVPL 75x600x300	75	600	300	752	1,5	2,691	606118	306118	406118
SVPL 75x600x400	75	600	400	677	1,5	2,717	606119	306119	406119
SVPL 75x600x500	75	600	500	622	1,5	2,767	606120	306120	406120
SVPL 75x300x200	75	300	200	622	1,8	2,478	606211	306211	406211
SVPL 75x400x200	75	400	200	677	1,8	2,700	606212	306212	406212
SVPL 75x400x300	75	400	300	622	1,8	2,758	606213	306213	406213
SVPL 75x500x200	75	500	200	752	1,8	2,905	606214	306214	406214
SVPL 75x500x300	75	500	300	677	1,8	2,980	606215	306215	406215
SVPL 75x500x400	75	500	400	622	1,8	3,040	606216	306216	406216
SVPL 75x600x200	75	600	200	677	1,8	2,980	606217	306217	406217
SVPL 75x600x300	75	600	300	752	1,8	3,230	606218	306218	406218
SVPL 75x600x400	75	600	400	677	1,8	3,261	606219	306219	406219
SVPL 75x600x500	75	600	500	622	1,8	3,321	606220	306220	406220

(Варианты исполнения: БП – сталь без покрытия; ОЦ – сталь, оцинкованная по методу Сендимира. Толщина покрытия 19-20 мкм; ГЦ – сталь, оцинкованная методом погружения в расплав цинка. Толщина покрытия 50-100 мкм)



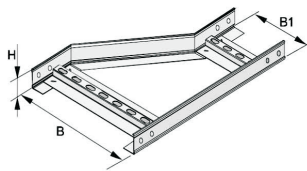
Лестничные лотки

SVPL

Секция переходник влево

ТУ 3449-011-17919807-2014 / ТУ 3449-012-17919807-2014*

*-исполнение для регионов с низкими температурами по ГОСТ15150-69



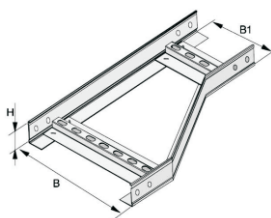
Наименование	Высота H, мм	Ширина B, мм	Ширина B1, мм	Длина L, мм	Толщи на S,	Вес, кг/шт	Артикул/Вариант исполнения		
							БП	ОЦ	ГЦ
SVPL 100x300x200	100	300	200	622	1,2	1,992	606021	306021	-
SVPL 100x400x200	100	400	200	677	1,2	2,155	606022	306022	-
SVPL 100x400x300	100	400	300	622	1,2	2,179	606023	306023	-
SVPL 100x500x200	100	500	200	752	1,2	2,343	606024	306024	-
SVPL 100x500x300	100	500	300	677	1,2	2,342	606025	306025	-
SVPL 100x500x400	100	500	400	622	1,2	2,367	606026	306026	-
SVPL 100x600x200	100	600	200	677	1,2	2,342	606027	306027	-
SVPL 100x600x300	100	600	300	752	1,2	2,527	606028	306028	-
SVPL 100x600x400	100	600	400	677	1,2	2,529	606029	306029	-
SVPL 100x600x500	100	600	500	622	1,2	2,554	606030	306030	-
SVPL 100x300x200	100	300	200	622	1,5	2,490	606121	306121	406121
SVPL 100x400x200	100	400	200	677	1,5	2,693	606122	306122	406122
SVPL 100x400x300	100	400	300	622	1,5	2,723	606123	306123	406123
SVPL 100x500x200	100	500	200	752	1,5	2,928	606124	306124	406124
SVPL 100x500x300	100	500	300	677	1,5	2,927	606125	306125	406125
SVPL 100x500x400	100	500	400	622	1,5	2,958	606126	306126	406126
SVPL 100x600x200	100	600	200	677	1,5	2,927	606127	306127	406127
SVPL 100x600x300	100	600	300	752	1,5	3,158	606128	306128	406128
SVPL 100x600x400	100	600	400	677	1,5	3,161	606129	306129	406129
SVPL 100x600x500	100	600	500	622	1,5	3,192	606130	306130	406130
SVPL 100x300x200	100	300	200	622	1,8	2,988	606221	306221	406221
SVPL 100x400x200	100	400	200	677	1,8	3,232	606222	306222	406222
SVPL 100x400x300	100	400	300	622	1,8	3,268	606223	306223	406223
SVPL 100x500x200	100	500	200	752	1,8	3,514	606224	306224	406224
SVPL 100x500x300	100	500	300	677	1,8	3,513	606225	306225	406225
SVPL 100x500x400	100	500	400	622	1,8	3,550	606226	306226	406226
SVPL 100x600x200	100	600	200	677	1,8	3,513	606227	306227	406227
SVPL 100x600x300	100	600	300	752	1,8	3,790	606228	306228	406228
SVPL 100x600x400	100	600	400	677	1,8	3,793	606229	306229	406229
SVPL 100x600x500	100	600	500	622	1,8	3,831	606230	306230	406230

SVPR

Секция переходник вправо

ТУ 3449-011-17919807-2014 / ТУ 3449-012-17919807-2014*

*-исполнение для регионов с низкими температурами по ГОСТ15150-69



Наименование	Высота H, мм	Ширина B, мм	Ширина B1, мм	Длина L, мм	Толщи на S,	Вес, кг/шт	Артикул/Вариант исполнения		
							БП	ОЦ	ГЦ
SVPR 50x300x200	50	300	200	622	1,2	1,423	606031	306031	-
SVPR 50x400x200	50	400	200	677	1,2	1,560	606032	306032	-
SVPR 50x400x300	50	400	300	622	1,2	1,610	606033	306033	-
SVPR 50x500x200	50	500	200	752	1,2	1,713	606034	306034	-
SVPR 50x500x300	50	500	300	677	1,2	1,747	606035	306035	-
SVPR 50x500x400	50	500	400	622	1,2	1,798	606036	306036	-
SVPR 50x600x200	50	600	200	677	1,2	1,747	606037	306037	-
SVPR 50x600x300	50	600	300	752	1,2	1,899	606038	306038	-
SVPR 50x600x400	50	600	400	677	1,2	1,934	606039	306039	-
SVPR 50x600x500	50	600	500	622	1,2	1,985	606040	306040	-
SVPR 50x300x200	50	300	200	622	1,5	1,779	606131	306131	406131
SVPR 50x400x200	50	400	200	677	1,5	1,950	606132	306132	406132
SVPR 50x400x300	50	400	300	622	1,5	2,013	606133	306133	406133
SVPR 50x500x200	50	500	200	752	1,5	2,141	606134	306134	406134
SVPR 50x500x300	50	500	300	677	1,5	2,184	606135	306135	406135
SVPR 50x500x400	50	500	400	622	1,5	2,248	606136	306136	406136
SVPR 50x600x200	50	600	200	677	1,5	2,184	606137	306137	406137
SVPR 50x600x300	50	600	300	752	1,5	2,374	606138	306138	406138
SVPR 50x600x400	50	600	400	677	1,5	2,418	606139	306139	406139
SVPR 50x600x500	50	600	500	622	1,5	2,481	606140	306140	406140
SVPR 50x300x200	50	300	200	622	1,8	2,135	606231	306231	406231
SVPR 50x400x200	50	400	200	677	1,8	2,340	606232	306232	406232
SVPR 50x400x300	50	400	300	622	1,8	2,415	606233	306233	406233
SVPR 50x500x200	50	500	200	752	1,8	2,569	606234	306234	406234
SVPR 50x500x300	50	500	300	677	1,8	2,621	606235	306235	406235
SVPR 50x500x400	50	500	400	622	1,8	2,696	606236	306236	406236
SVPR 50x600x200	50	600	200	677	1,8	2,620	606237	306237	406237
SVPR 50x600x300	50	600	300	752	1,8	2,620	606238	306238	406238
SVPR 50x600x400	50	600	400	677	1,8	2,900	606239	306239	406239
SVPR 50x600x500	50	600	500	622	1,8	2,977	606240	306240	406240

Варианты исполнения:
БП – сталь без покрытия;
ОЦ – сталь, оцинкованная по методу
Сендимира. Толщина покрытия
19-20 мкм; ГЦ – сталь, оцинкованная
методом погружения в расплав цинка.
Толщина покрытия 50-100 мкм



Лестничные лотки

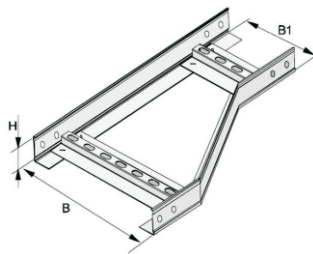
SVPR

Секция переходник вправо

ТУ 3449-011-17919807-2014

ТУ 3449-012-17919807-2014*

*-исполнение для регионов с низкими температурами по ГОСТ15150-69



Наименование	Высота H, мм	Ширина B, мм	Ширина B1, мм	Длина L, мм	Толщи на S	Вес, кг/шт	Артикул/Вариант исполнения		
							БП	ОЦ	ГЦ
SVPR 75x300x200	75	300	200	622	1,2	1,652	606041	306041	-
SVPR 75x400x200	75	400	200	677	1,2	1,800	606042	306042	-
SVPR 75x400x300	75	400	300	622	1,2	1,839	606043	306043	-
SVPR 75x500x200	75	500	200	752	1,2	1,967	606044	306044	-
SVPR 75x500x300	75	500	300	677	1,2	1,987	606045	306045	-
SVPR 75x500x400	75	500	400	622	1,2	2,027	606046	306046	-
SVPR 75x600x200	75	600	200	677	1,2	1,987	606047	306047	-
SVPR 75x600x300	75	600	300	752	1,2	2,153	606048	306048	-
SVPR 75x600x400	75	600	400	677	1,2	2,174	606049	306049	-
SVPR 75x600x500	75	600	500	622	1,2	2,214	606050	306050	-
SVPR 75x300x200	75	300	200	622	1,5	2,065	606141	306141	406141
SVPR 75x400x200	75	400	200	677	1,5	2,250	606142	306142	406142
SVPR 75x400x300	75	400	300	622	1,5	2,298	606143	306143	406143
SVPR 75x500x200	75	500	200	752	1,5	2,458	606144	306144	406144
SVPR 75x500x300	75	500	300	677	1,5	2,483	606145	306145	406145
SVPR 75x500x400	75	500	400	622	1,5	2,533	606146	306146	406146
SVPR 75x600x200	75	600	200	677	1,5	2,483	606147	306147	406147
SVPR 75x600x300	75	600	300	752	1,5	2,691	606148	306148	406148
SVPR 75x600x400	75	600	400	677	1,5	2,717	606149	306149	406149
SVPR 75x600x500	75	600	500	622	1,5	2,767	606150	306150	406150
SVPR 75x300x200	75	300	200	622	1,8	2,478	606241	306241	406241
SVPR 75x400x200	75	400	200	677	1,8	2,700	606242	306242	406242
SVPR 75x400x300	75	400	300	622	1,8	2,758	606243	306243	406243
SVPR 75x500x200	75	500	200	752	1,8	2,905	606244	306244	406244
SVPR 75x500x300	75	500	300	677	1,8	2,980	606245	306245	406245
SVPR 75x500x400	75	500	400	622	1,8	3,040	606246	306246	406246
SVPR 75x600x200	75	600	200	677	1,8	2,980	606247	306247	406247
SVPR 75x600x300	75	600	300	752	1,8	3,230	606248	306248	406248
SVPR 75x600x400	75	600	400	677	1,8	3,261	606249	306249	406249
SVPR 75x600x500	75	600	500	622	1,8	3,321	606250	306250	406250
SVPR 100x300x200	100	300	200	622	1,2	1,992	606051	306051	-
SVPR 100x400x200	100	400	200	677	1,2	2,155	606052	306052	-
SVPR 100x400x300	100	400	300	622	1,2	2,179	606053	306053	-
SVPR 100x500x200	100	500	200	752	1,2	2,343	606054	306054	-
SVPR 100x500x300	100	500	300	677	1,2	2,342	606055	306055	-
SVPR 100x500x400	100	500	400	622	1,2	2,367	606056	306056	-
SVPR 100x600x200	100	600	200	677	1,2	2,342	606057	306057	-
SVPR 100x600x300	100	600	300	752	1,2	2,527	606058	306058	-
SVPR 100x600x400	100	600	400	677	1,2	2,529	606059	306059	-
SVPR 100x600x500	100	600	500	622	1,2	2,554	606060	306060	-
SVPR 100x300x200	100	300	200	622	1,5	2,490	606151	306151	406151
SVPR 100x400x200	100	400	200	677	1,5	2,693	606152	306152	406152
SVPR 100x400x300	100	400	300	622	1,5	2,723	606153	306153	406153
SVPR 100x500x200	100	500	200	752	1,5	2,928	606154	306154	406154
SVPR 100x500x300	100	500	300	677	1,5	2,927	606155	306155	406155
SVPR 100x500x400	100	500	400	622	1,5	2,958	606156	306156	406156
SVPR 100x600x200	100	600	200	677	1,5	2,927	606157	306157	406157
SVPR 100x600x300	100	600	300	752	1,5	3,158	606158	306158	406158
SVPR 100x600x400	100	600	400	677	1,5	3,161	606159	306159	406159
SVPR 100x600x500	100	600	500	622	1,5	3,192	606160	306160	406160
SVPR 100x300x200	100	300	200	622	1,8	2,988	606251	306251	406251
SVPR 100x400x200	100	400	200	677	1,8	3,232	606252	306252	406252
SVPR 100x400x300	100	400	300	622	1,8	3,268	606253	306253	406253
SVPR 100x500x200	100	500	200	752	1,8	3,514	606254	306254	406254
SVPR 100x500x300	100	500	300	677	1,8	3,513	606255	306255	406255
SVPR 100x500x400	100	500	400	622	1,8	3,550	606256	306256	406256
SVPR 100x600x200	100	600	200	677	1,8	3,513	606257	306257	406257
SVPR 100x600x300	100	600	300	752	1,8	3,790	606258	306258	406258
SVPR 100x600x400	100	600	400	677	1,8	3,793	606259	306259	406259
SVPR 100x600x500	100	600	500	622	1,8	3,831	606260	306260	406260

(Варианты исполнения: БП – сталь без покрытия; ОЦ – сталь, оцинкованная по методу Сендзимира. Толщина покрытия 19-20 мкм; ГЦ – сталь, оцинкованная методом погружения в расплав цинка. Толщина покрытия 50-100 мкм)



Лестничные лотки

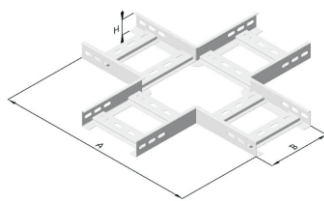
SXC

Секция крестообразная симметричная

ТУ 3449-011-17919807-2014

ТУ 3449-012-17919807-2014*

*-исполнение для регионов с низкими температурами по ГОСТ15150-69



Наименование	Высота H, мм	Ширина B, мм	Длина A, мм	Толщина S, мм	Вес, кг/шт	Артикул/Вариант исполнения		
						БП	ОЦ	ГЦ
SXC 50x200	50	200	1000	1,2	3,807	609001	309001	-
SXC 50x300	50	300	1100	1,2	4,450	609002	309002	-
SXC 50x400	50	400	1200	1,2	5,087	609003	309003	-
SXC 50x500	50	500	1300	1,2	5,728	609004	309004	-
SXC 50x600	50	600	1400	1,2	6,367	609005	309005	-
SXC 50x200	50	200	1000	1,5	4,780	609101	309101	409101
SXC 50x300	50	300	1100	1,5	5,597	609102	309102	409102
SXC 50x400	50	400	1200	1,5	6,406	609103	309103	409103
SXC 50x500	50	500	1300	1,5	7,220	609104	309104	409104
SXC 50x600	50	600	1400	1,5	8,031	609105	309105	409105
SXC 50x200	50	200	1000	1,8	5,753	609201	309201	409201
SXC 50x300	50	300	1100	1,8	6,732	609202	309202	409202
SXC 50x400	50	400	1200	1,8	7,703	609203	309203	409203
SXC 50x500	50	500	1300	1,8	8,680	609204	309204	409204
SXC 50x600	50	600	1400	1,8	9,654	609205	309205	409205
SXC 75x200	75	200	1000	1,2	4,427	609006	309006	-
SXC 75x300	75	300	1100	1,2	5,070	609007	309007	-
SXC 75x400	75	400	1200	1,2	5,707	609008	309008	-
SXC 75x500	75	500	1300	1,2	6,348	609009	309009	-
SXC 75x600	75	600	1400	1,2	6,987	609010	309010	-
SXC 75x200	75	200	1000	1,5	5,569	609106	309106	409106
SXC 75x300	75	300	1100	1,5	6,386	609107	309107	409107
SXC 75x400	75	400	1200	1,5	7,195	609108	309108	409108
SXC 75x500	75	500	1300	1,5	8,009	609109	309109	409109
SXC 75x600	75	600	1400	1,5	8,820	609110	309110	409110
SXC 75x200	75	200	1000	1,8	6,683	609206	309206	409206
SXC 75x300	75	300	1100	1,8	8,234	609207	309207	409207
SXC 75x400	75	400	1200	1,8	8,634	609208	309208	409208
SXC 75x500	75	500	1300	1,8	9,610	609209	309209	409209
SXC 75x600	75	600	1400	1,8	10,580	609210	309210	409210
SXC 100x200	100	200	1000	1,2	5,187	609011	309011	-
SXC 100x300	100	300	1100	1,2	5,829	609012	309012	-
SXC 100x400	100	400	1200	1,2	6,467	609013	309013	-
SXC 100x500	100	500	1300	1,2	7,107	609014	309014	-
SXC 100x600	100	600	1400	1,2	7,747	609015	309015	-
SXC 100x200	100	200	1000	1,5	6,519	609111	309111	409111
SXC 100x300	100	300	1100	1,5	7,335	609112	309112	409112
SXC 100x400	100	400	1200	1,5	8,144	609113	309113	409113
SXC 100x500	100	500	1300	1,5	8,958	609114	309114	409114
SXC 100x600	100	600	1400	1,5	9,770	609115	309115	409115
SXC 100x200	100	200	1000	1,8	7,822	609211	309211	409211
SXC 100x300	100	300	1100	1,8	8,802	609212	309212	409212
SXC 100x400	100	400	1200	1,8	9,773	609213	309213	409213
SXC 100x500	100	500	1300	1,8	10,750	609214	309214	409214
SXC 100x600	100	600	1400	1,8	11,720	609215	309215	409215

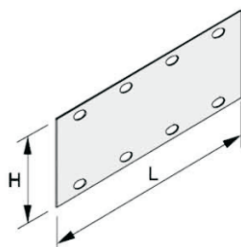
SCP

Соединительная пластина

ТУ 3449-011-17919807-2014

ТУ 3449-012-17919807-2014*

*-исполнение для регионов с низкими температурами по ГОСТ15150-69



Наименование	Высота H, мм	Длина L, мм	Толщина S, мм	Вес, кг/шт	Артикул/Вариант исполнения		
					БП	ОЦ	ГЦ
SCP 50	45	132	2,0	0,065	608001	308001	408001
SCP 75	70	170	2,0	0,150	608002	308002	408002
SCP 100	90	200	2,0	0,209	608003	308003	408003

Варианты исполнения: БП – сталь без покрытия; ОЦ – сталь, оцинкованная по методу Сендзимира. Толщина покрытия 19-20 мкм; ГЦ – сталь, оцинкованная методом погружения в расплав цинка. Толщина покрытия 50-100 мкм



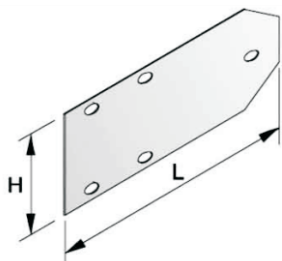
Лестничные лотки

SCPH

Соединительная пластина шарнирная

ТУ 3449-011-17919807-2014 / ТУ 3449-012-17919807-2014*

*-исполнение для регионов с низкими температурами по ГОСТ 15150-69



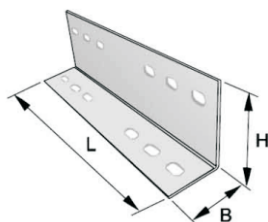
Наименование	Высота H, мм	Длина L, мм	Толщина S, мм	Вес, кг/шт	Артикул/Вариант исполнения		
					БП	ОЦ	ГЦ
SCPH 50	45	200	2,0	0,065	608004	308004	408004
SCPH 75	70	200	2,0	0,150	608005	308005	408005
SCPH 100	90	200	2,0	0,209	608006	308006	408006

SLC

Соединитель-кронштейн лотка кабельного

ТУ 3449-011-17919807-2014 / ТУ 3449-012-17919807-2014*

*-исполнение для регионов с низкими температурами по ГОСТ 15150-69



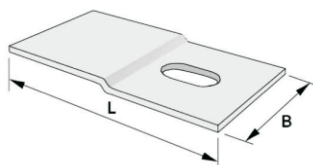
Наименование	Высота H, мм	Ширина B, мм	Длина L, мм	Толщина S, мм	Вес, кг/шт	Артикул/Вариант исполнения		
						БП	ОЦ	ГЦ
SLC 90x50x1,5	90	50	325	1,5	0,505	608007	308007	408007

CP

Скоба прижимная

ТУ 3449-011-17919807-2014 / ТУ 3449-012-17919807-2014*

*-исполнение для регионов с низкими температурами по ГОСТ 15150-69



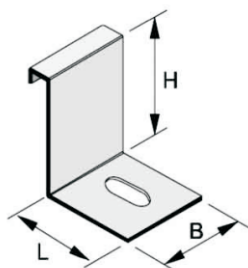
Наименование	Ширина B, мм	Длина L, мм	Толщина S, мм	Вес, кг/шт	Артикул/Вариант исполнения		
					БП	ОЦ	ГЦ
CP	40	70	2,0	0,044	608008	308008	408008

CPB

Скоба прижимная болтовая

ТУ 3449-011-17919807-2014 / ТУ 3449-012-17919807-2014*

*-исполнение для регионов с низкими температурами по ГОСТ 15150-69



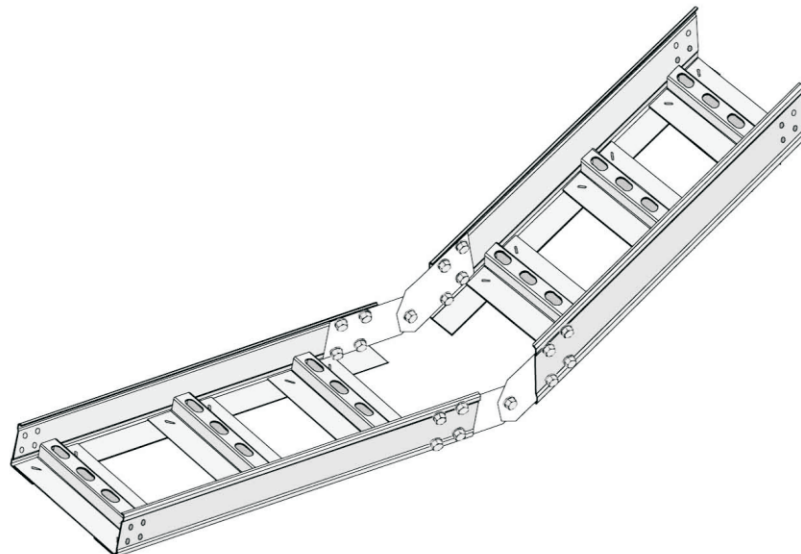
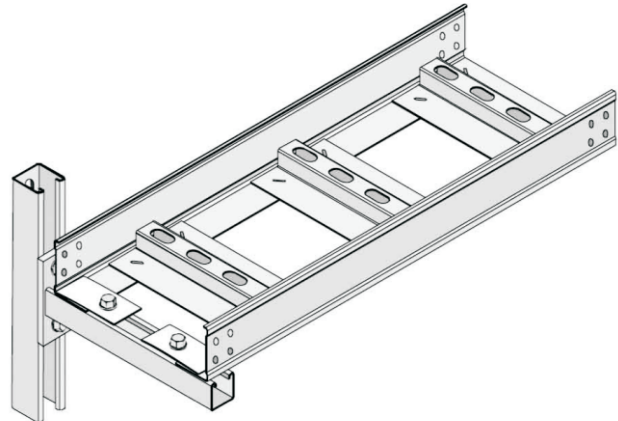
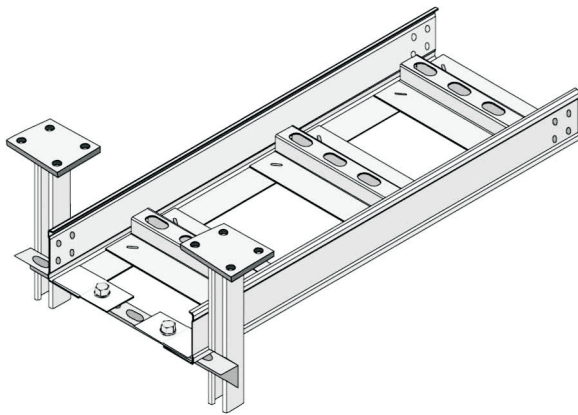
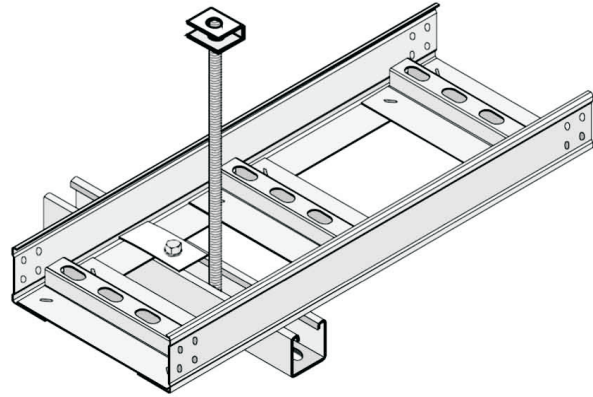
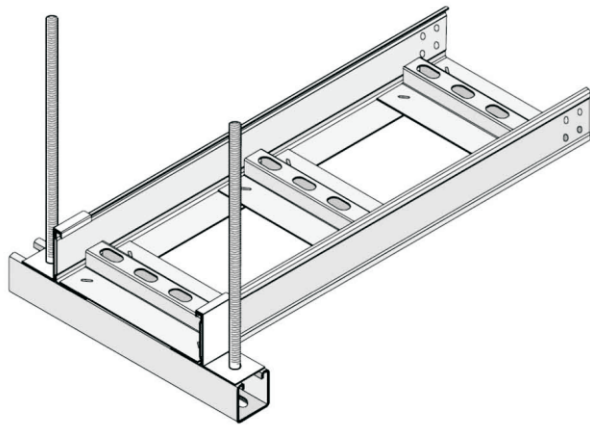
Наименование	Высота H, мм	Ширина B, мм	Длина L, мм	Толщина S, мм	Вес, кг/шт	Артикул/Вариант исполнения		
						БП	ОЦ	ГЦ
CPB 50	54	40	42	2,0	0,096	608009	308009	408009
CPB 75	78	40	42	2,0	0,119	608010	308010	408010
CPB 100	102	40	42	2,0	0,141	608011	308011	408011

Варианты исполнения: БП – сталь без покрытия; ОЦ – сталь, оцинкованная по методу Сендзимира. Толщина покрытия 19-20 мкм; ГЦ – сталь, оцинкованная методом погружения в расплав цинка. Толщина покрытия 50-100 мкм



Лестничные лотки

Варианты монтажа лестничных лотков





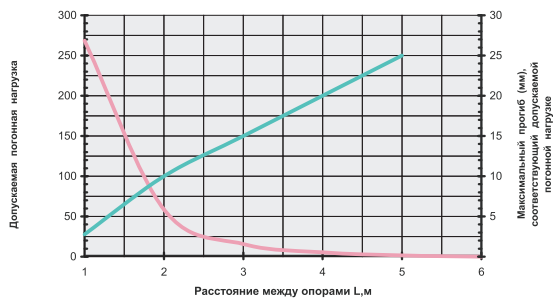
Лестничные лотки

Таблица допустимых нагрузок на лотки лестничного типа

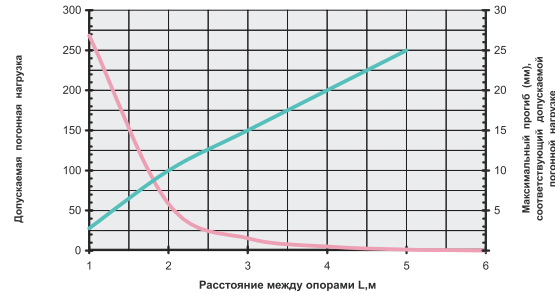
Допускаемая погонная нагрузка Q (при принятом коэффициенте запаса 1,3 по пределу текучести и условию жесткости $\Delta_{\max} \leq L/200$; собственный вес не входит) и соответствующий прогиб (толщина листа $S = 1,2$ мм).

Высота лотка H, мм	Ширина лотка B, мм	Допускаемая погонная нагрузка Q , кг/м (собственный вес не входит)						Максимальный прогиб, соответствующий максимальной погонной нагрузке, мм					
		Расстояние между опорами L, м											
		1	2	3	4	5	6	1	2	3	4	5	6
50	200	268.6	58.7	15.72	5.32	1.63	-	2.78	10	15	20	25	-
	300	268.3	58.42	15.38	5.0	1.31	-	2.78	10	15	20	25	-
	400	268.0	58.13	15.03	4.67	0.99	-	2.78	10	15	20	25	-
	500	267.7	57.85	14.69	4.34	0.67	-	2.78	10	15	20	25	-
	600	267.5	57.57	14.35	4.01	0.35	-	2.78	10	15	20	25	-
75	200	525.9	129.5	46.22	17.96	7.91	3.43	2	8	15	20	25	30
	300	525.6	129.2	45.88	17.63	7.59	3.11	2	8	15	20	25	30
	400	525.3	129.0	45.54	17.31	7.27	2.78	2	8	15	20	25	30
	500	525.0	128.7	45.19	16.98	6.95	2.45	2	8	15	20	25	30
	600	524.7	128.4	44.85	16.65	6.63	2.12	2	8	15	20	25	30
100	200	995.0	246.4	107.6	45.13	21.54	11.09	1.61	6.45	14.51	20	25	30
	300	994.7	246.1	107.3	44.81	21.22	10.76	1.61	6.45	14.51	20	25	30
	400	994.4	245.8	106.9	44.48	20.90	10.43	1.61	6.45	14.51	20	25	30
	500	994.1	245.5	106.6	44.15	20.59	10.10	1.61	6.45	14.51	20	25	30
	600	993.9	245.3	106.2	43.82	20.27	9.77	1.61	6.45	14.51	20	25	30

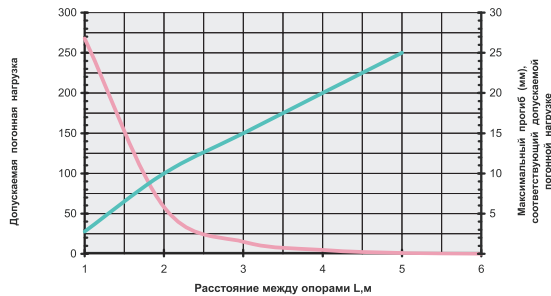
Лоток лестничного типа SL 50x200 S = 1,2 мм



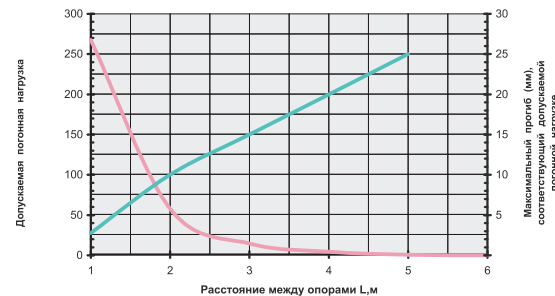
Лоток лестничного типа SL 50x300 S = 1,2 мм



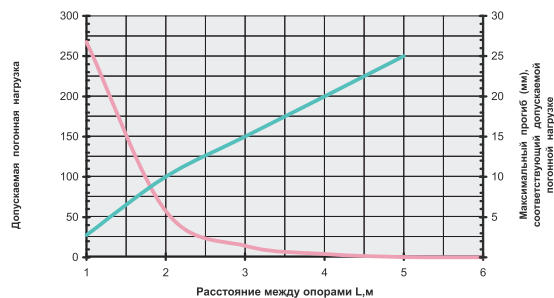
Лоток лестничного типа SL 50x400 S = 1,2 мм



Лоток лестничного типа SL 50x500 S = 1,2 мм



Лоток лестничного типа SL 50x600 S = 1,2 мм

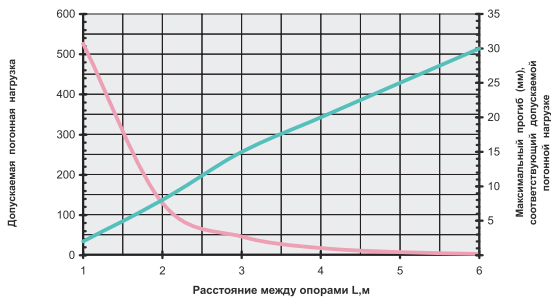




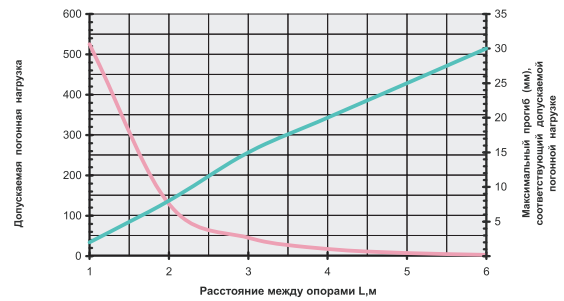
Лестничные лотки

Таблица допустимых нагрузок на лотки лестничного типа

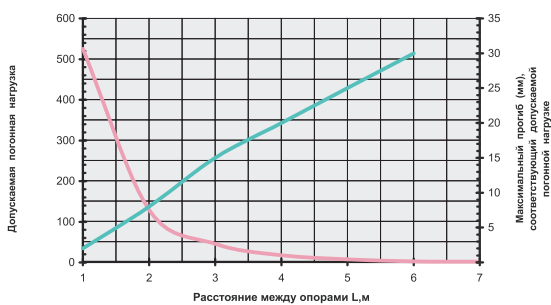
Лоток лестничного типа SL 75x200 S = 1,2 мм



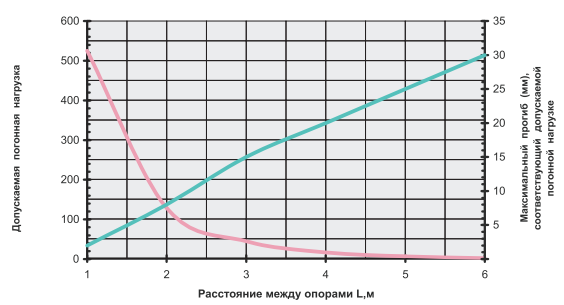
Лоток лестничного типа SL 75x300 S = 1,2 мм



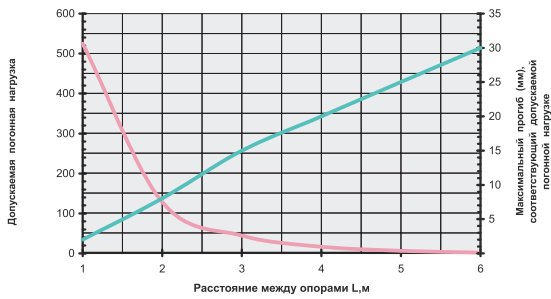
Лоток лестничного типа SL 75x400 S = 1,2 мм



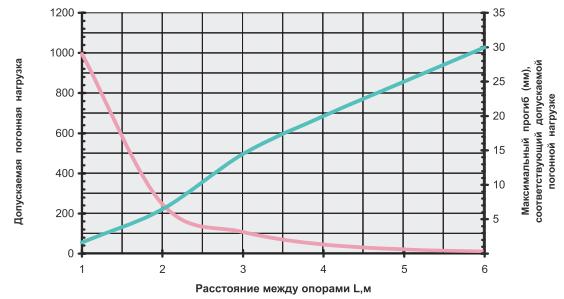
Лоток лестничного типа SL 75x500 S = 1,2 мм



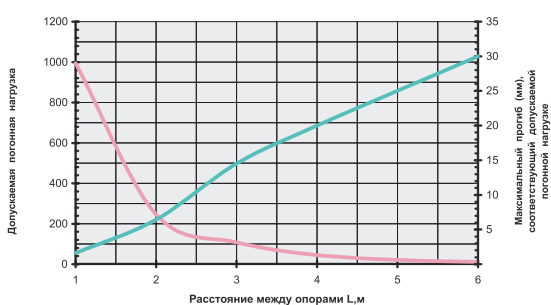
Лоток лестничного типа SL 75x600 S = 1,2 мм



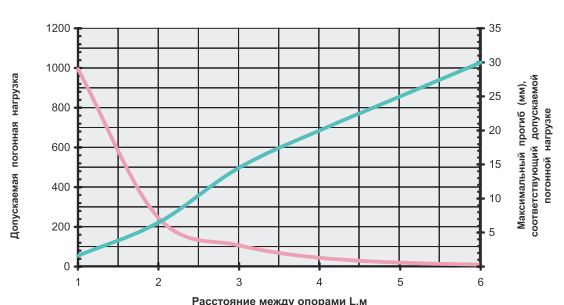
Лоток лестничного типа SL 100x200 S = 1,2 мм



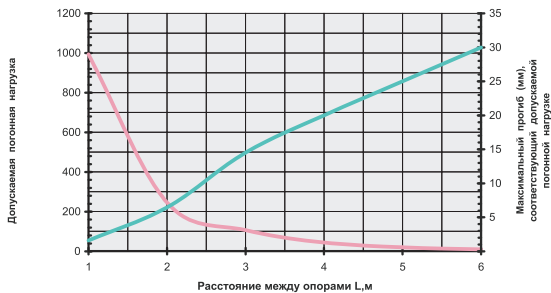
Лоток лестничного типа SL 100x300 S = 1,2 мм



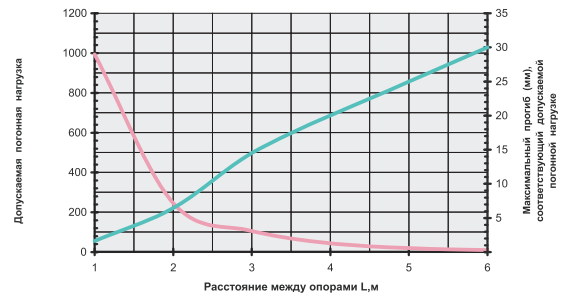
Лоток лестничного типа SL 100x400 S = 1,2 мм



Лоток лестничного типа SL 100x500 S = 1,2 мм



Лоток лестничного типа SL 100x600 S = 1,2 мм





Лестничные лотки

Таблица допустимых нагрузок на лотки лестничного типа

Допускаемая погонная нагрузка Q (при принятом коэффициенте запаса 1,3 по пределу текучести и условию жесткости $\Delta_{\max} \leq L/200$; собственный вес не входит) и соответствующий прогиб (толщина листа $S = 1,5$ мм).

Высота лотка H, мм	Ширина лотка B, мм	Допускаемая погонная нагрузка Q , кг/м (собственный вес не входит)						Максимальный прогиб, соответствующий максимальной погонной нагрузке, мм					
		Расстояние между опорами L, м											
		1	2	3	4	5	6	1	2	3	4	5	6
50	200	328,2	71,7	19,17	6,46	1,95	-	2,78	10	15	20	25	-
	300	327,9	71,35	18,75	6,05	1,55	-	2,78	10	15	20	25	-
	400	327,5	71,0	18,32	5,65	1,15	-	2,78	10	15	20	25	-
	500	327,2	70,65	17,89	5,24	0,76	-	2,78	10	15	20	25	-
	600	326,8	70,31	17,76	4,83	0,36	-	2,78	10	15	20	25	-
75	200	646,4	159,2	56,79	22,04	9,68	4,18	2	8	15	20	25	30
	300	646,1	158,8	56,36	21,64	9,29	3,78	2	8	15	20	25	30
	400	645,7	158,5	55,93	21,23	8,89	3,37	2	8	15	20	25	30
	500	645,4	158,1	55,5	20,82	8,49	2,96	2	8	15	20	25	30
	600	645,0	157,8	55,08	20,41	8,1	2,55	2	8	15	20	25	30
100	200	1229	304,3	132,9	55,72	26,58	13,66	1,61	6,45	14,51	20	25	30
	300	1229	303,9	132,5	55,31	26,18	13,26	1,61	6,45	14,51	20	25	30
	400	1228	303,6	132,0	54,9	25,79	12,85	1,61	6,45	14,51	20	25	30
	500	1228	303,2	131,6	54,49	25,39	12,44	1,61	6,45	14,51	20	25	30
	600	1227	302,9	131,2	54,09	24,99	12,03	1,61	6,45	14,51	20	25	30

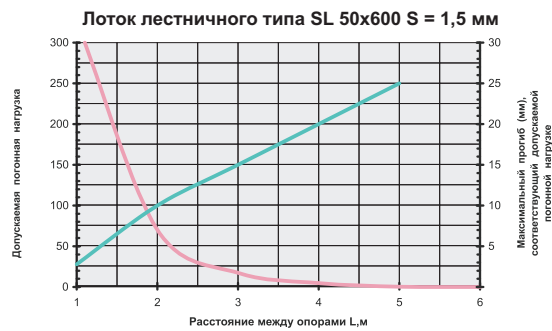
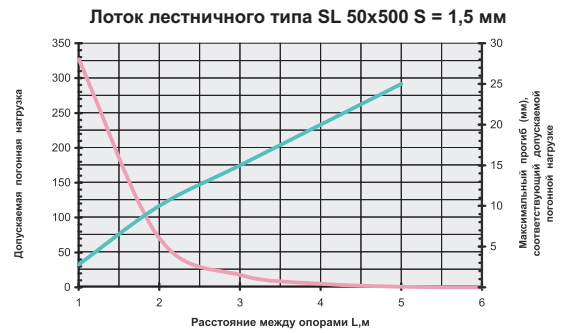
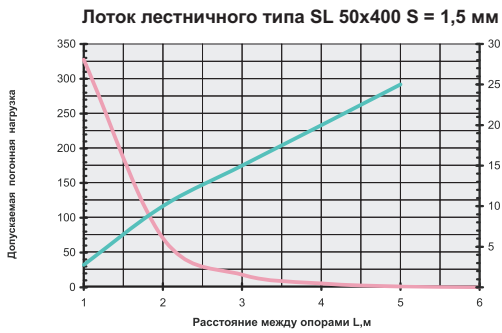
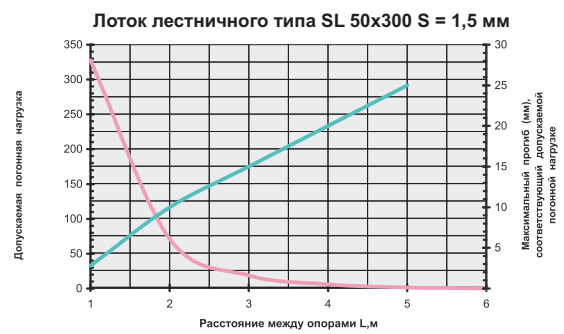
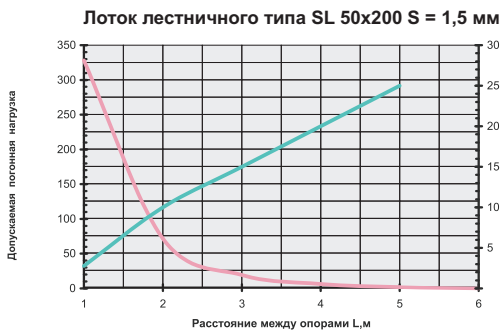
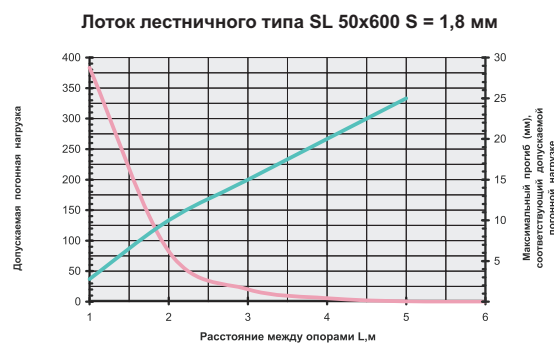
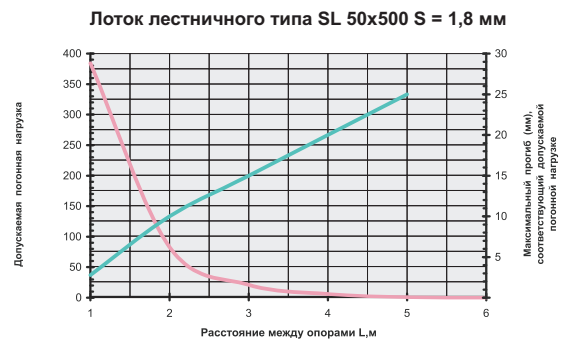
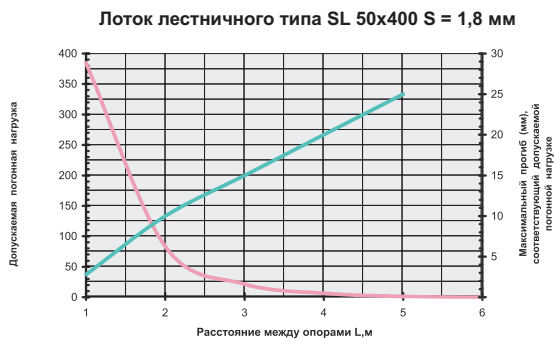
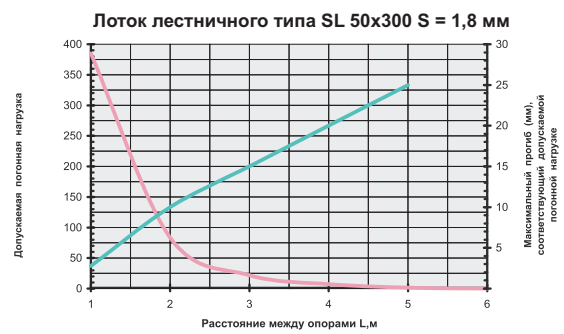
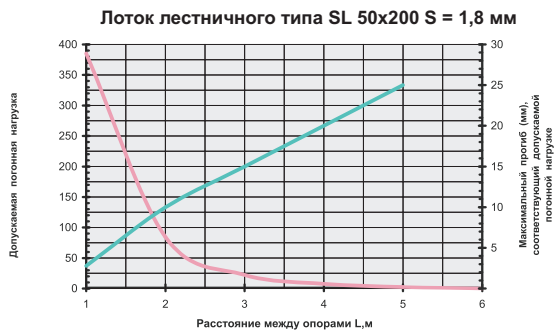




Таблица допустимых нагрузок на лотки лестничного типа

Допускаемая погонная нагрузка Q (при принятом коэффициенте запаса 1,3 по пределу текучести и условию жесткости $\Delta_{\max} \leq L/200$; собственный вес не входит) и соответствующий прогиб (толщина листа $S = 1,8$ мм).

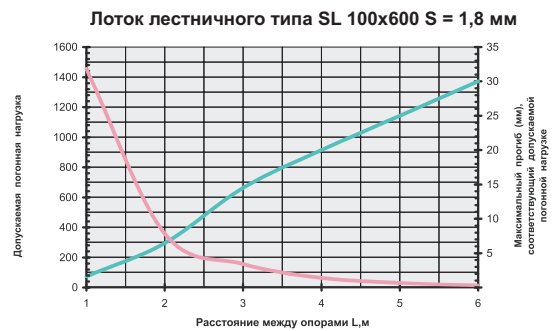
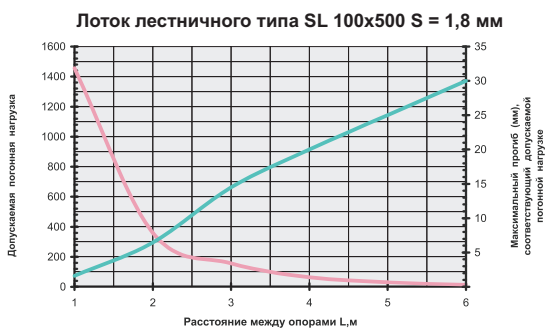
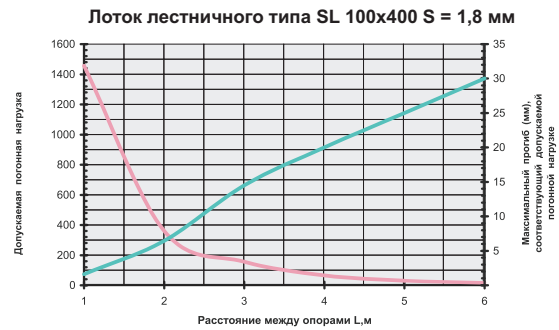
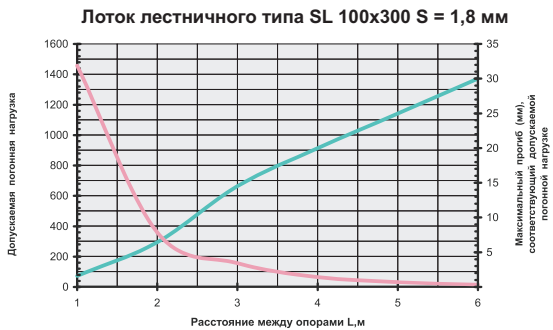
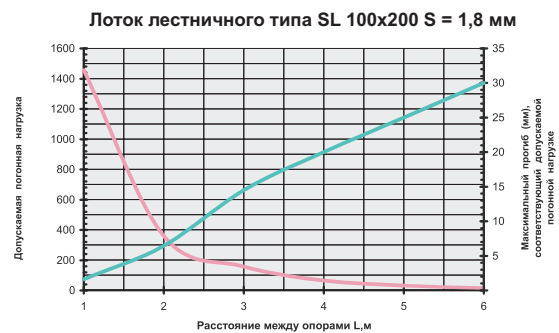
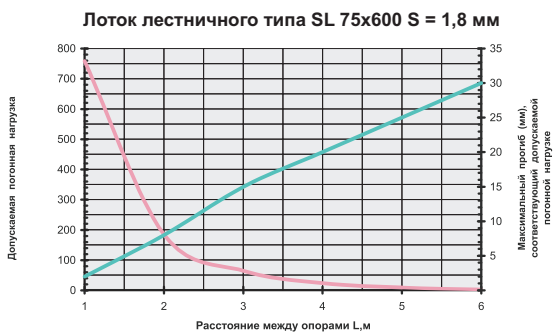
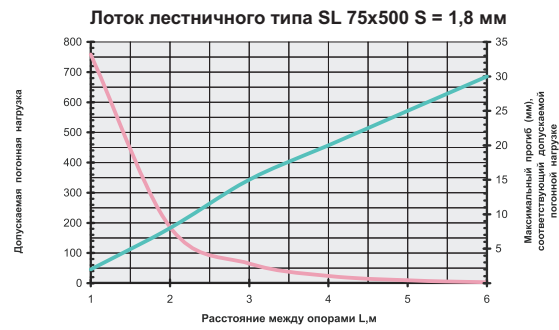
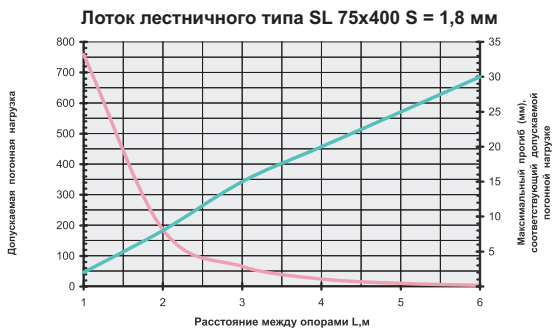
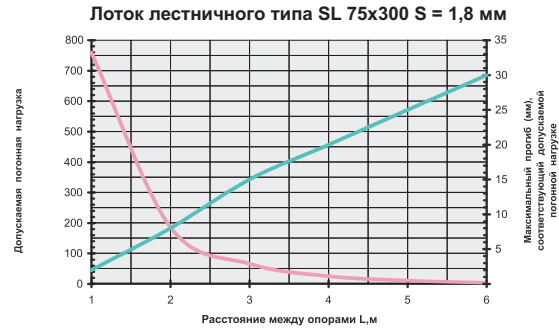
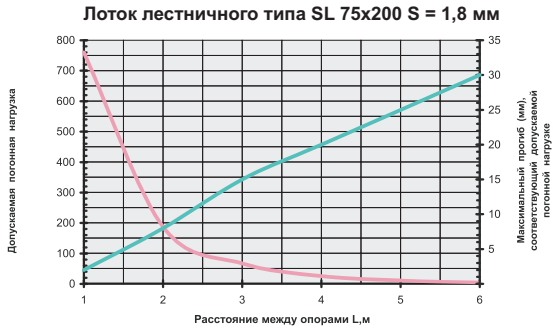
Высота лотка H, мм	Ширина лотка B, мм	Допускаемая погонная нагрузка Q , кг/м (собственный вес не входит)						Максимальный прогиб, соответствующий максимальной погонной нагрузке, мм					
		Расстояние между опорами L, м											
		1	2	3	4	5	6	1	2	3	4	5	6
50	200	385.1	84.1	22.46	7.55	2.25	-	2.78	10	15	20	25	-
	300	384.7	83.69	21.95	7.06	1.78	-	2.78	10	15	20	25	-
	400	384.3	83.27	21.44	6.58	1.31	-	2.78	10	15	20	25	-
	500	383.9	82.85	20.93	6.09	0.83	-	2.78	10	15	20	25	-
	600	383.4	82.44	20.42	5.6	0.36	-	2.78	10	15	20	25	-
75	200	759.8	187.1	66.69	25.85	11.32	4.86	2	8	15	20	25	30
	300	759.3	186.6	66.18	25.37	10.85	4.37	2	8	15	20	25	30
	400	758.9	186.2	65.67	24.88	10.38	3.89	2	8	15	20	25	30
	500	758.5	185.8	65.16	24.39	9.9	3.4	2	8	15	20	25	30
	600	758.1	185.4	64.65	23.91	9.43	2.91	2	8	15	20	25	30
100	200	1457	360.8	157.5	66.03	31.48	16.17	1.61	6.45	14.51	20	25	30
	300	1457	360.3	157.0	65.55	31.01	15.68	1.61	6.45	14.51	20	25	30
	400	1456	359.9	156.5	65.06	30.54	15.19	1.61	6.45	14.51	20	25	30
	500	1456	359.5	156.0	64.57	30.06	14.71	1.61	6.45	14.51	20	25	30
	600	1455	359.1	155.5	64.09	29.59	14.22	1.61	6.45	14.51	20	25	30





Лестничные лотки

Таблица допустимых нагрузок на лотки лестничного типа





Проволочные лотки

Гибкость - одно из самых главных преимуществ проволочного лотка: используя прямые секции и набор соединителей можно выполнить поворот кабельной трассы в любом направлении без дополнительных аксессуаров. Монтаж производится непосредственно на объекте при помощи кусачек и гаечного ключа.

Непредвиденные расходы минимальны - можно легко и изящно обойти неучтенный при проектировании объект на пути кабельной трассы.

Проектирование кабеленесущей системы проще - проволочный, как и листовой лоток, создает эффект “клетки Фарадея” и существенно уменьшает электромагнитные помехи. Все возможные конфигурации в проволочном, сплошном или перфорированном лотке, с крышкой или без нее, подтверждают реальную роль металлического лотка в достижении хорошей электромагнитной совместимости, тогда как неметаллические системы (их ПВХ или композитного материала) неэффективны против электромагнитных помех.

Открытая конструкция проволочного лотка позволяет с легкостью крепить кабель к основанию трассы и обеспечивает хорошую естественную вентиляцию.

Все шире применяются **оптоволоконные кабели**, при монтаже которых приходится соблюдать повышенную осторожность. Кабель может быть поврежден при соприкосновении с острыми краями и перфорацией листовых металлических лотков. Система проволочных лотков сегодня признана самым оптимальным, удобным и экономичным решением для СКС.

При необходимости, вы сможете легко **нарастить мощность** или **увеличить объем** кабельных трасс без отключения оборудования.

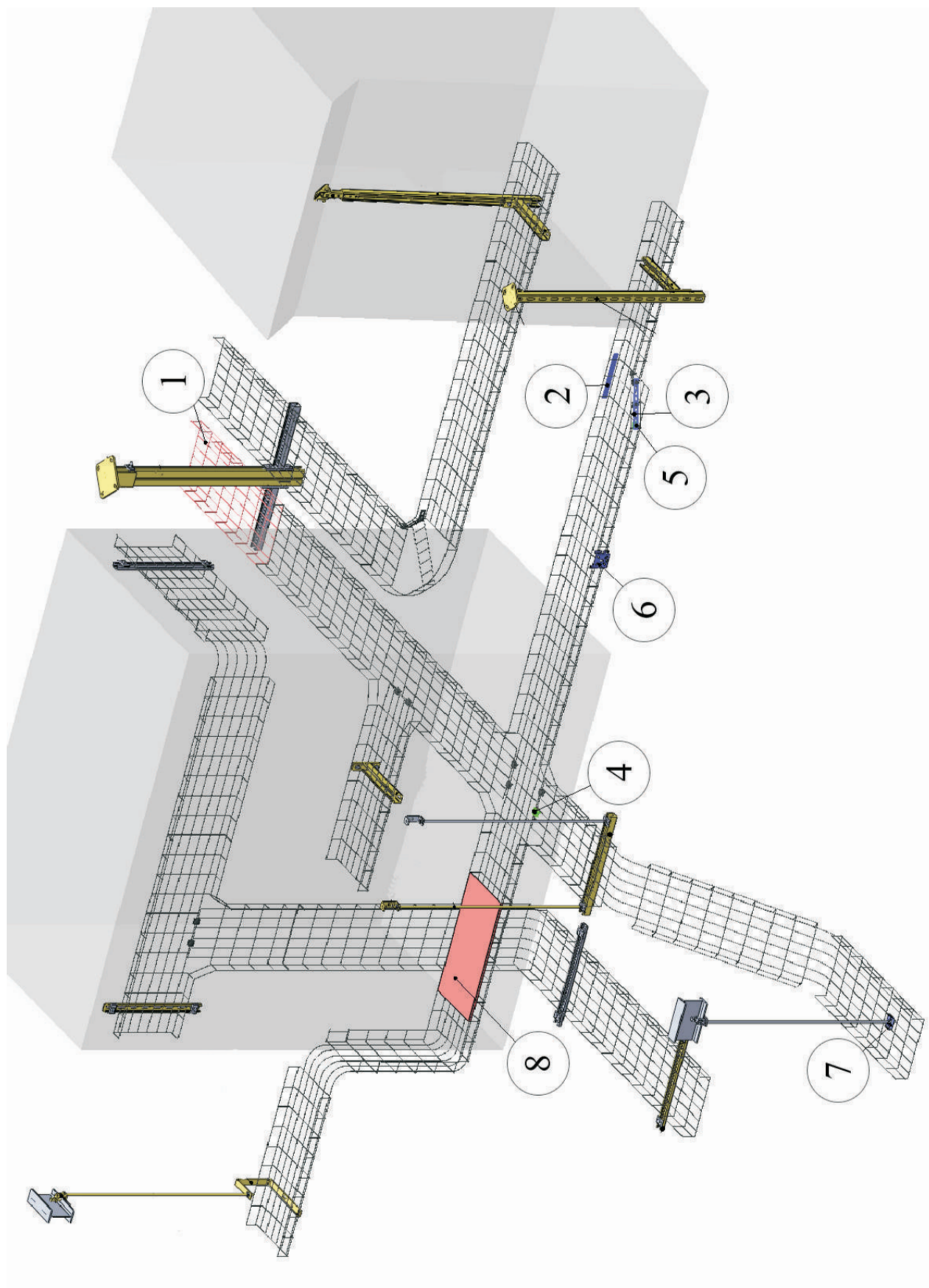
Используя подвесные проволочные лотки для прокладки кабеля в пространстве под **фальшполом**, вы исключаете опасность “бассейнов со стоячей водой” на случай протечки канализации и других жидкостей.

Лотки изготавливаются по **ТУ 3449-013-17919807-2014** и **ТУ 3449-014-17919807-2014 (исполнение для регионов низкими температурами по ГОСТ 15150-69 из стали 09Г2С)**.



Проволочные лотки

Общая схема проволочных лотков





Проволочные лотки

№	Номенклатура	Наименование	Стр.
1	Проволочный лоток	WL 60	104
1	Проволочный лоток	WL 35	104
2	Безвинтовой соединитель	WSC	105
3	Соединитель перфорированный	KSP	107
4	Соединительный комплект	Ks1	106
5	Соединительный комплект	KS2	107
6	Универсальный суппорт	UMP	108
7	Фиксатор-площадка	FE	108
8	Крышка проволочного лотка	KWL	109
	Кусачки для проволочного лотка	-	109



Проволочные лотки

WL 60

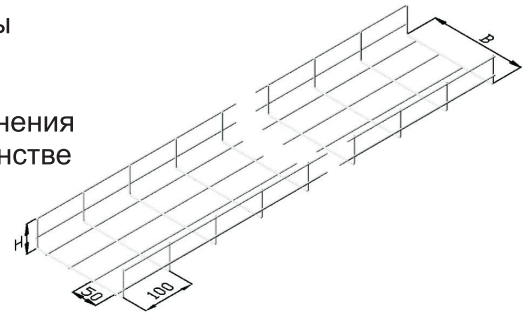
Проволочный лоток

ТУ 3449-013-17919807-2014

ТУ 3449-014-17919807-2014*

*-исполнение для регионов низкими температурами по ГОСТ 15150-69

- Позволяет выполнять ответвления кабельной трассы любой сложности
- Защищает от электромагнитных помех
- Есть соединитель для быстрого безвинтового соединения
- Удобен и безопасен для прокладки кабеля в пространстве под фальшполом



Высота борта: 60 мм

Длина секции: 3000 мм

Размер ячейки 50x100 мм

Покрытие: Гальваническое цинковое

Артикул	Наименование	Высота Н, мм	Ширина В, мм	Ø проволоки, мм	Вес, кг/м	Упаковка, м
300660	WL 60x60	60	60	3,5	0,45	18
300661	WL 60x100	60	100	3,5	0,56	18
300662	WL 60x200	60	200	3,5	0,79	24
300663	WL 60x300	60	300	4	1,02	12
300664	WL 60x400	60	400	4	1,25	12
300665	WL 60x500	60	500	4	1,48	6

WL 35

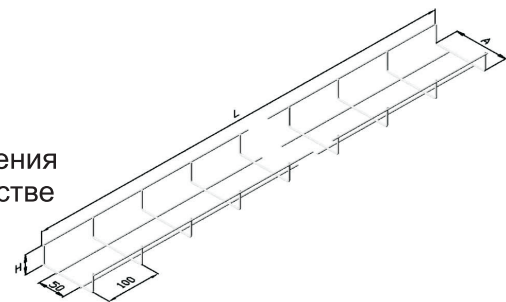
Проволочный лоток

ТУ 3449-013-17919807-2014

ТУ 3449-014-17919807-2014*

*-исполнение для регионов низкими температурами по ГОСТ 15150-69

- Позволяет выполнять ответвления кабельной трассы любой сложности
- Защищает от электромагнитных помех
- Есть соединитель для быстрого безвинтового соединения
- Удобен и безопасен для прокладки кабеля в пространстве под фальшполом



Высота борта: 35 мм

Длина секции: 3000 мм

Размер ячейки 50x100 мм

Покрытие: Гальваническое цинковое

Артикул	Наименование	Высота Н, мм	Ширина В, мм	Ø проволоки, мм	Вес, кг/м	Упаковка, м
300650	WL 35x100	35	100	3,5	0,44	30
300651	WL 35x200	35	200	3,5	0,67	24
300652	WL 35x300	35	300	3,5	0,90	24
300653	WL 35x400	35	400	4	1,13	18

По запросу возможно изготовление лотков с высотой борта 85 и 105 мм и усиленных лотков из проволоки диаметром 5 мм.



Аксессуары проволочных лотков

WSC

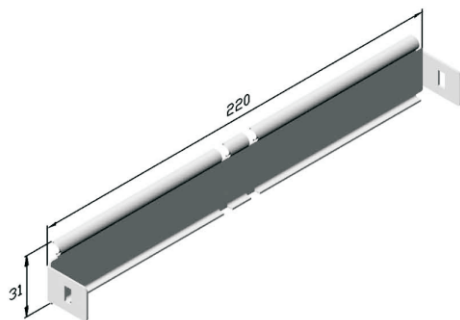
Безвинтовой соединитель

ТУ 3449-013-17919807-2014

ТУ 3449-014-17919807-2014*

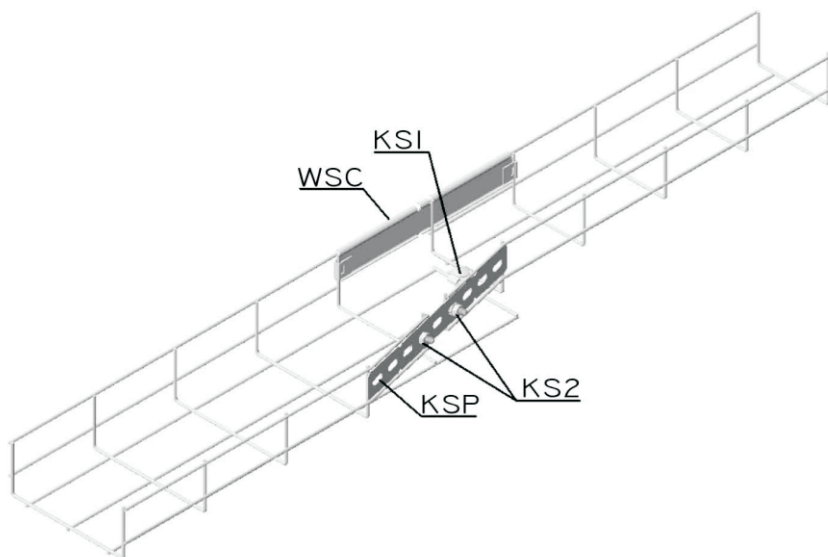
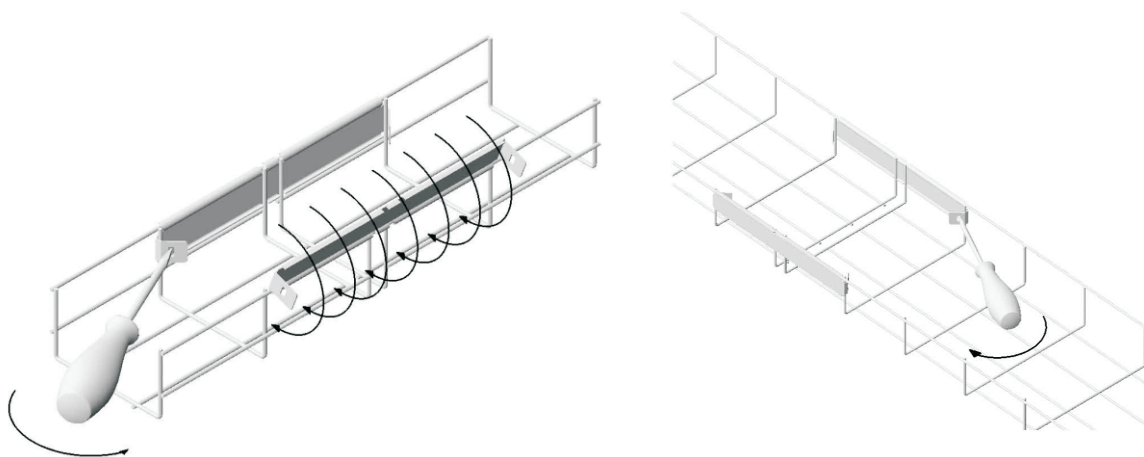
*-исполнение для регионов низкими температурами по ГОСТ 15150-69

- Быстрое безвинтовое надежное соединение
- Подходит ко всем типоразмерам проволочного лотка
- Для установки потребуется обычная отвертка
- Используется для соединения прямых секций и выполнения переходных соединений



Покрытие: Гальваническое цинковое

Артикул	Наименование	Ед.изм.	Вес, кг/шт	Упаковка, шт.
300434	WCS	шт.	0,08	50





Аксессуары проволочных лотков

KS1

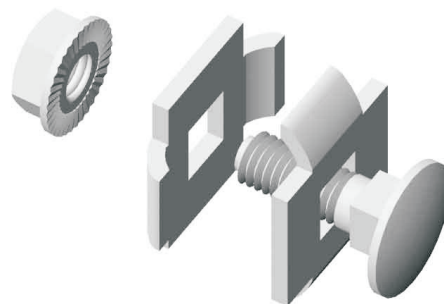
Соединительный комплект

ТУ 3449-013-17919807-2014

ТУ 3449-014-17919807-2014*

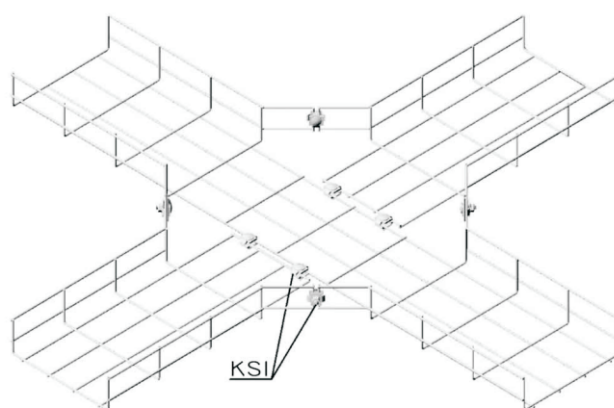
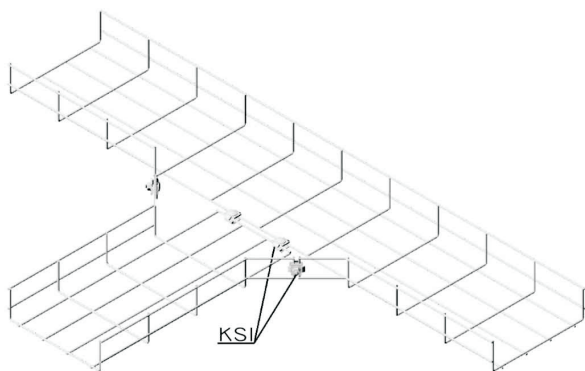
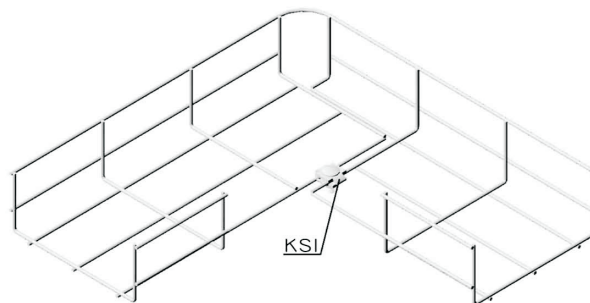
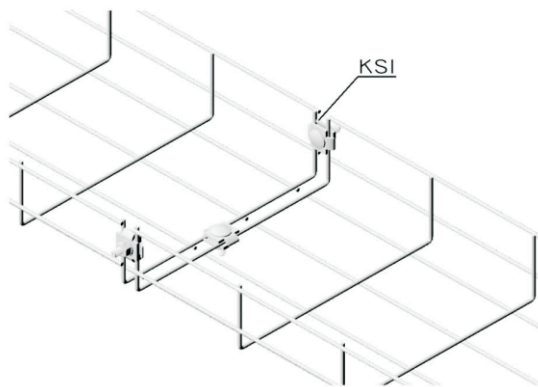
*-исполнение для регионов низкими температурами по ГОСТ 15150-69

- Винтовое соединение
- Подходит ко всем типоразмерам проволочного лотка
- Используется для соединения прямых секций и выполнения переходных соединений



Покрытие: Гальваническое цинковое

Артикул	Наименование	Ед.изм.	Вес, кг/шт	Упаковка, шт.
300670	KS1	шт.	0,026	500





Аксессуары проволочных лотков

KSP

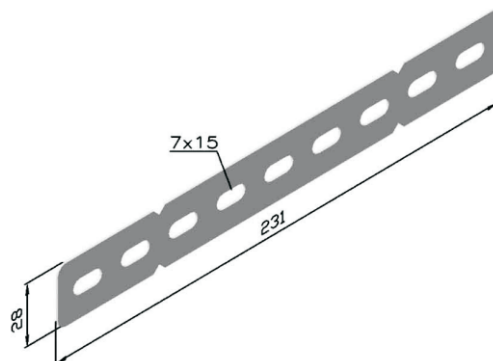
Соединитель перфорированный

ТУ 3449-013-17919807-2014

ТУ 3449-014-17919807-2014*

*-исполнение для регионов низкими температурами по ГОСТ 15150-69

- Винтовое соединение
- Подходит ко всем типоразмерам проволочного лотка
- Используется с соединительными комплектами для соединения прямых секций и выполнения переходных соединений



Покрытие: Гальваническое цинковое

Артикул	Наименование	Ед.изм.	Вес, кг/шт	Упаковка, шт.
300671	KSP	шт.	0,06	20

KS2

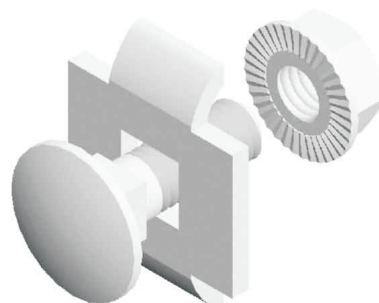
Соединительный комплект

ТУ 3449-013-17919807-2014

ТУ 3449-014-17919807-2014*

*-исполнение для регионов низкими температурами по ГОСТ 15150-69

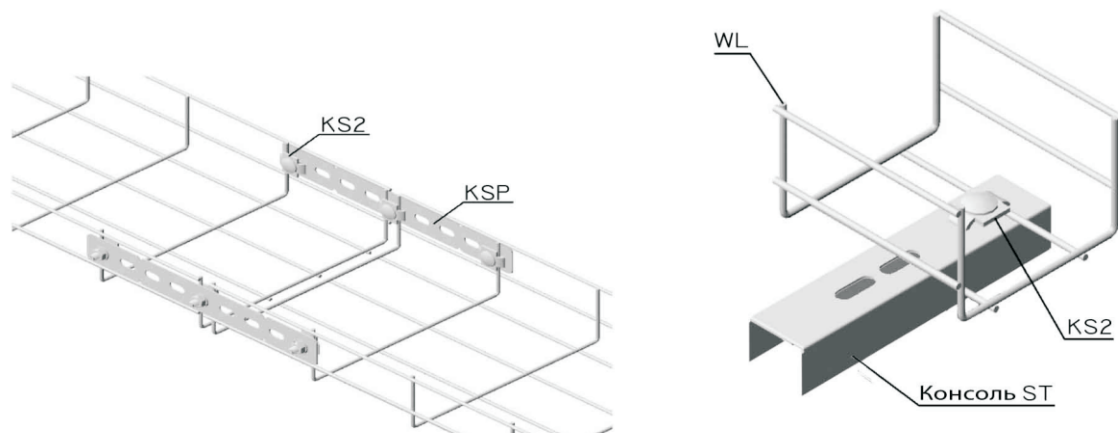
- Винтовое соединение
- Подходит ко всем типоразмерам проволочного лотка
- Используется для фиксации лотка на несущих конструкциях и выполнения переходных соединений



Покрытие: Гальваническое цинковое

Артикул	Наименование	Ед.изм.	Вес, кг/шт	Упаковка, шт.
300672	KS2	комплект	0,02	500

Примеры использования соединителей KSP и KS2





Аксессуары проволочных лотков

UMP

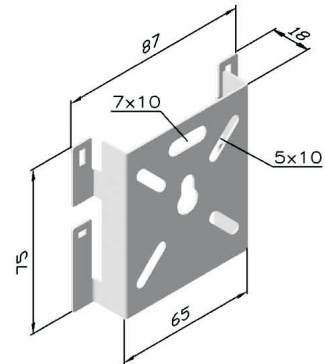
Универсальный суппорт

ТУ 3449-013-17919807-2014

ТУ 3449-014-17919807-2014*

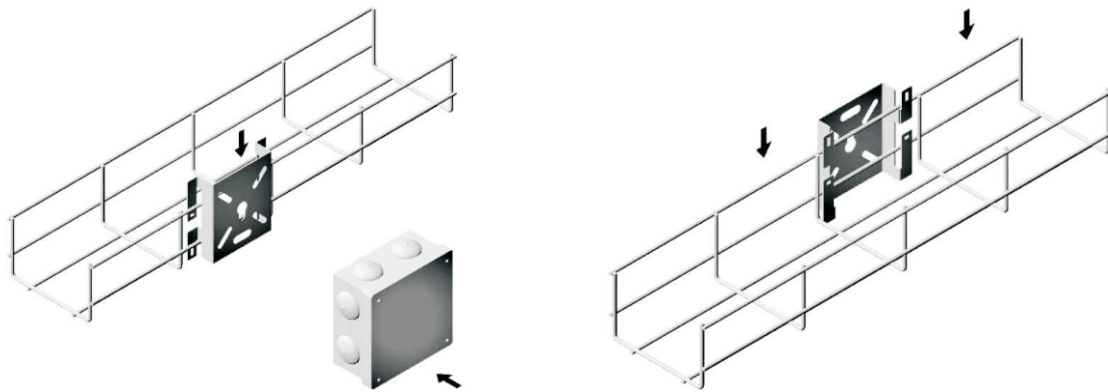
*-исполнение для регионов низкими температурами по ГОСТ 15150-69

- Подходит для проволочных лотков с высотой борта 60,85 и 105 мм
- Для установки потребуется обычная отвертка или молоток
- Используется для монтажа распределительных коробок и как самостоятельный кронштейн



Покрытие: Гальваническое цинковое

Артикул	Наименование	Ед.изм.	Вес, кг/шт	Упаковка, шт.
300673	UMP	шт.	0,07	50



FE

Фиксатор-площадка

ТУ 3449-013-17919807-2014

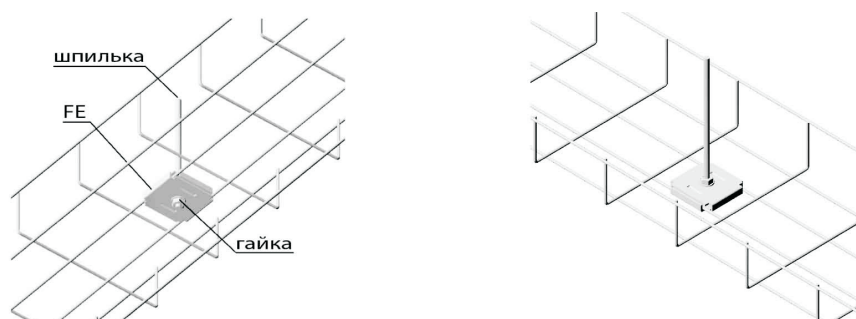
ТУ 3449-014-17919807-2014*

*-исполнение для регионов низкими температурами по ГОСТ 15150-69

- Подходит ко всем типоразмерам проволочного лотка
- Используется для подвеса лотка на шпильку М6, М8 и М10

Покрытие: Гальваническое цинковое

Артикул	Наименование	Ед.изм.	Вес, кг/шт	Упаковка, шт.
300433	FE	шт.	0,05	200





Аксессуары проволочных лотков

KWL

Крышка проволочного лотка

ТУ 3449-013-17919807-2014

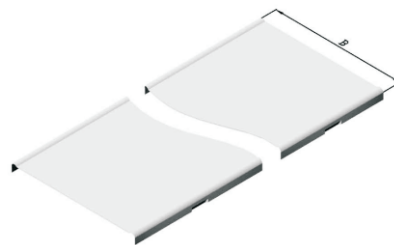
ТУ 3449-014-17919807-2014*

*-исполнение для регионов низкими температурами по ГОСТ 15150-69

- Крышка защелкивается на лоток без дополнительных приспособлений

Материал: Сталь оцинкованная\сталь 09Г2С

Вариант исполнения: Порошковая окраска по цветам RAL



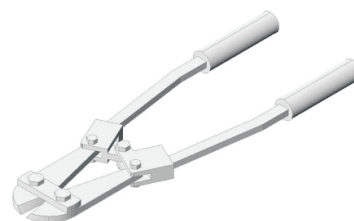
Артикул	Наименование	Ед.изм.	Вес, кг/м	Упаковка, м
300212	KWL 100	м	0,48	60
300213	KWL 200	м	0,91	30
300216	KWL 300	м	1,95	12
300215	KWL 400	м	2,57	12



Схема установки крышки на проволочный лоток

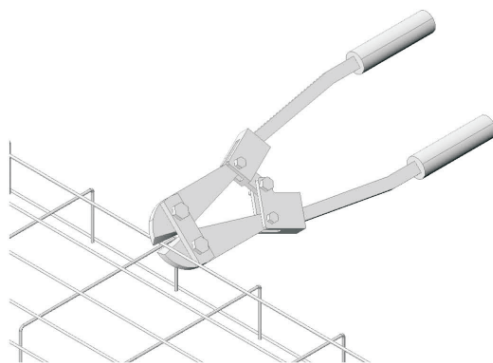
Кусачки для проволочного лотка

- Кусачки с односторонней режущей кромкой
- Используются для изготовления секций разветвления и выполнения переходных соединений



Артикул	Наименование	Ед.изм.	Вес, кг/шт	Упаковка, шт
300435	-	шт	3,5	1

Чтобы предотвратить повреждения кабеля, нужно обрезать проволоку как можно ближе к узлам пересечения.



Положение резов кусачек для проволочного лотка



Схемы монтажа проволочных лотков

Схема соединения проволочного лотка при помощи элемента WCS

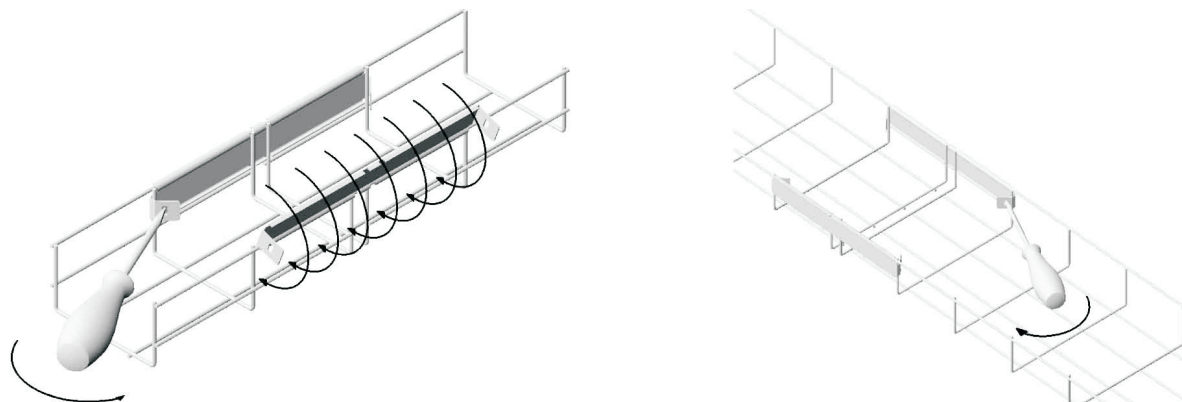
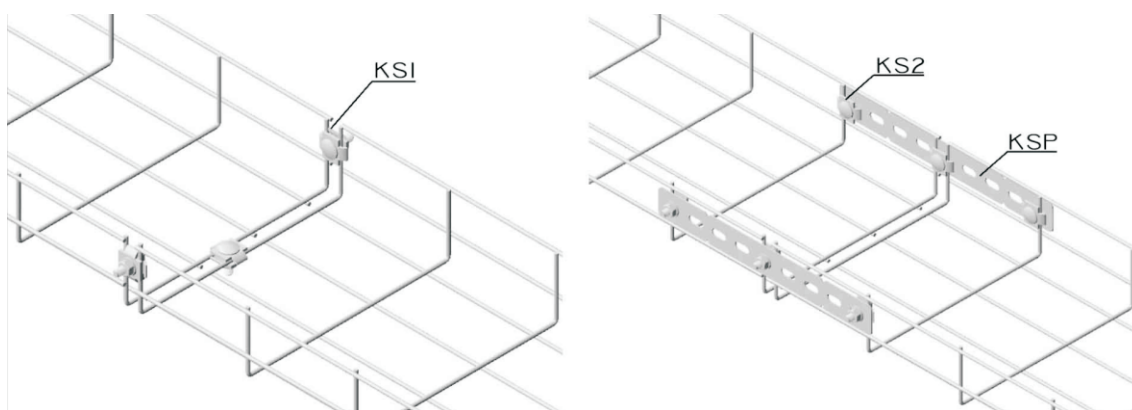
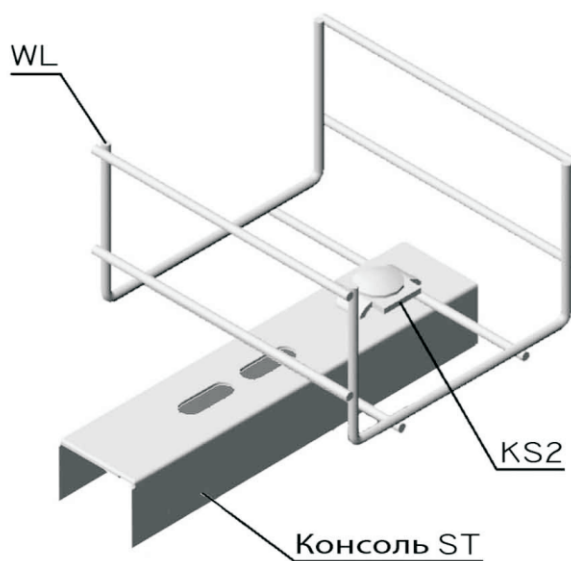


Схема соединения проволочного лотка при помощи элемента KS1,KS2 и KSP

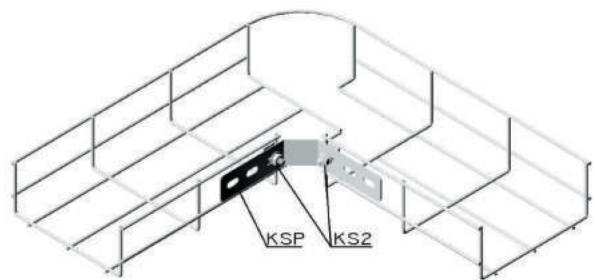
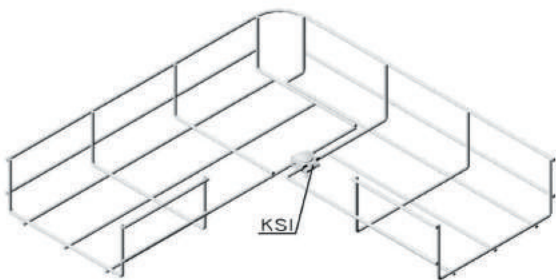
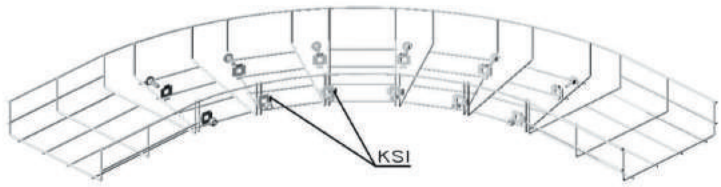
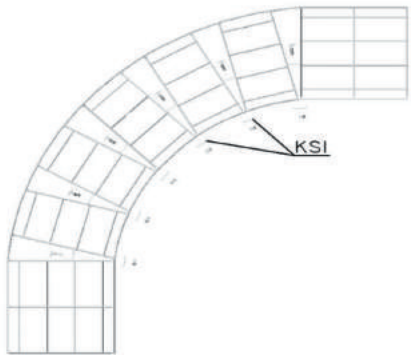
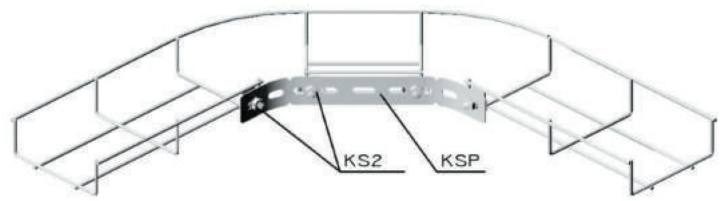
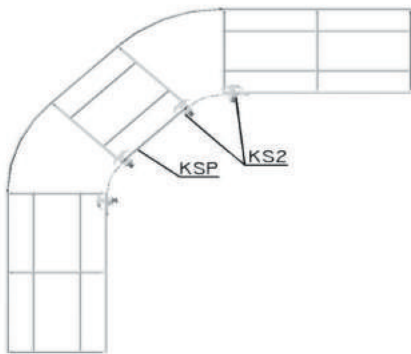
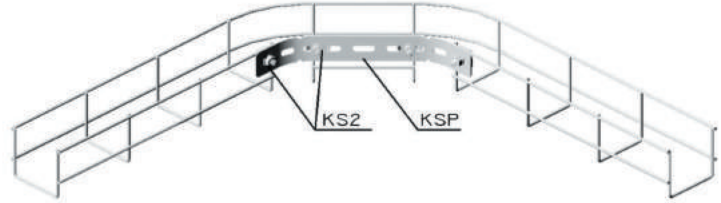
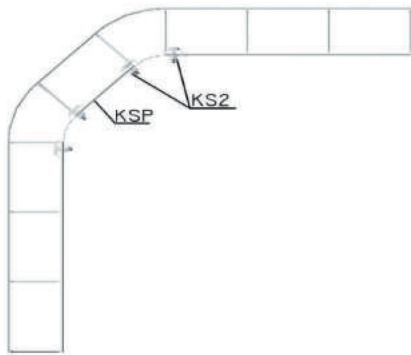


Фиксация проволочного лотка



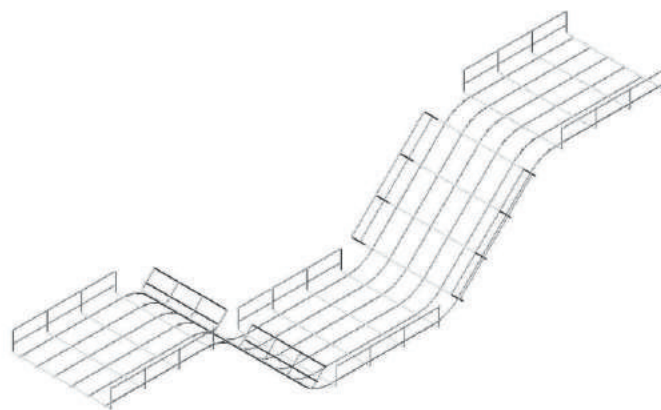
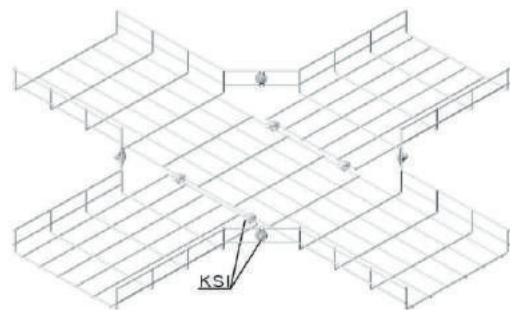
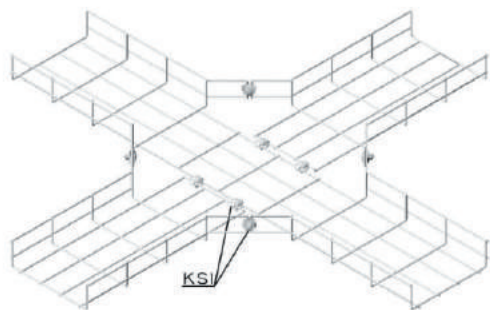
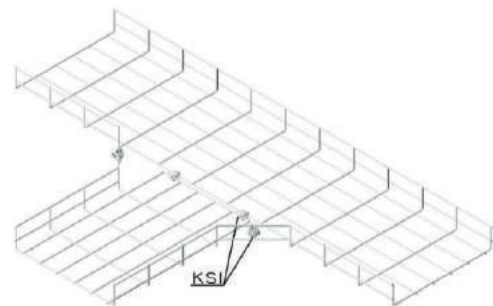
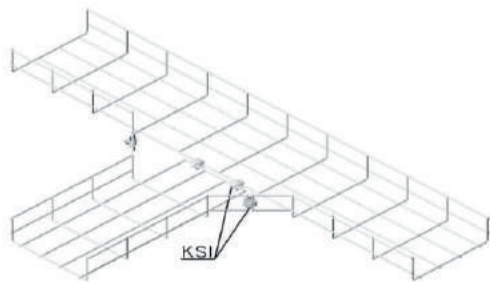
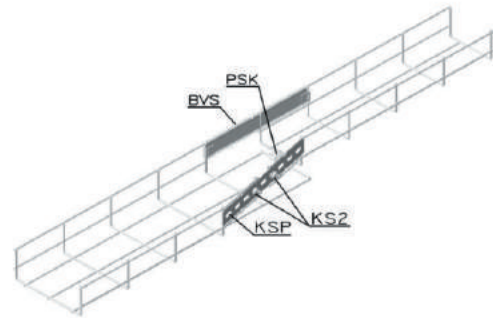
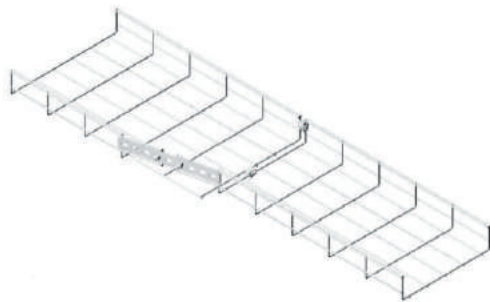


Схемы монтажа проволочных лотков



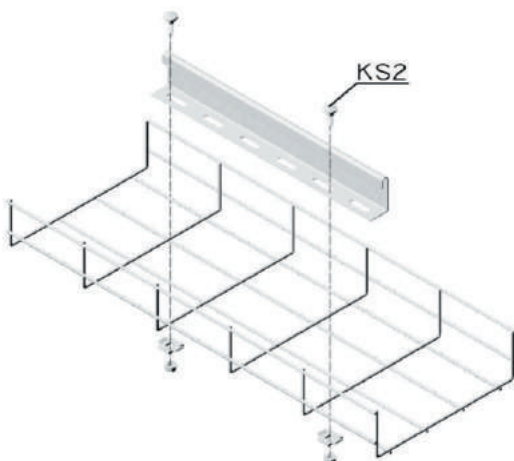
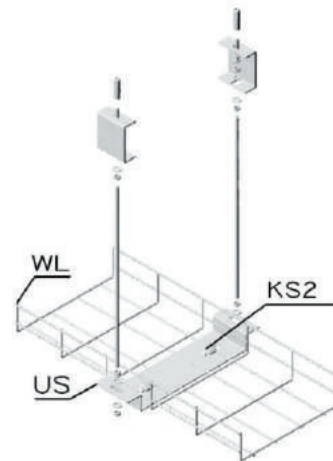
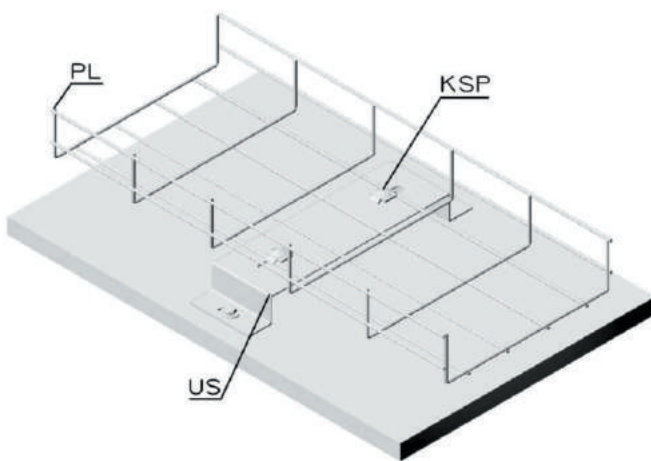
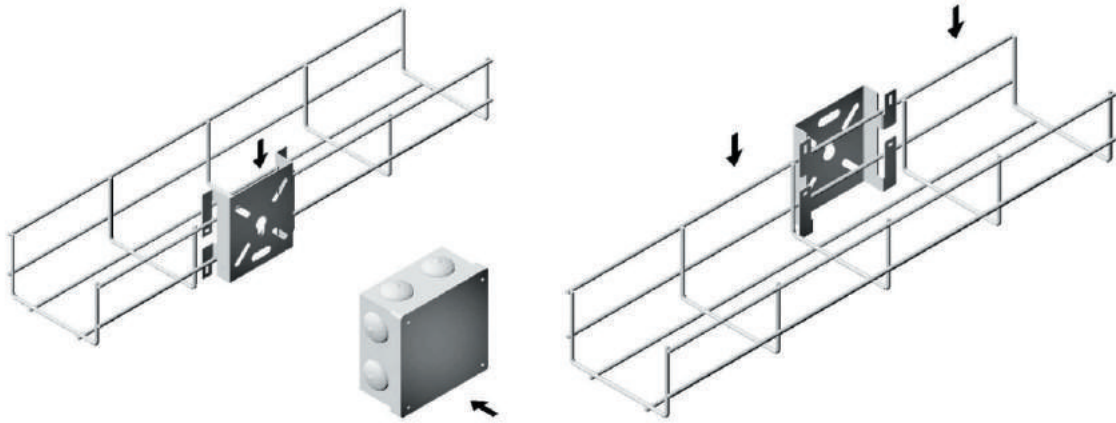


Схемы монтажа проволочных лотков





Схемы монтажа проволочных лотков

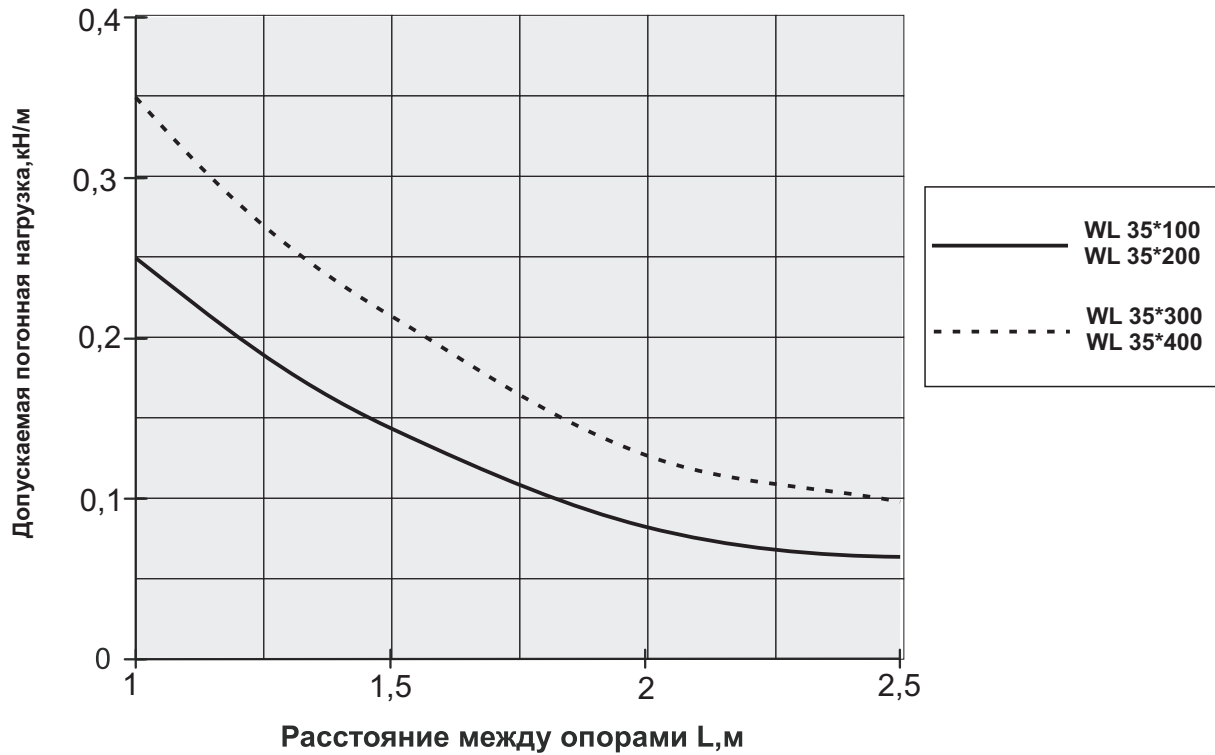




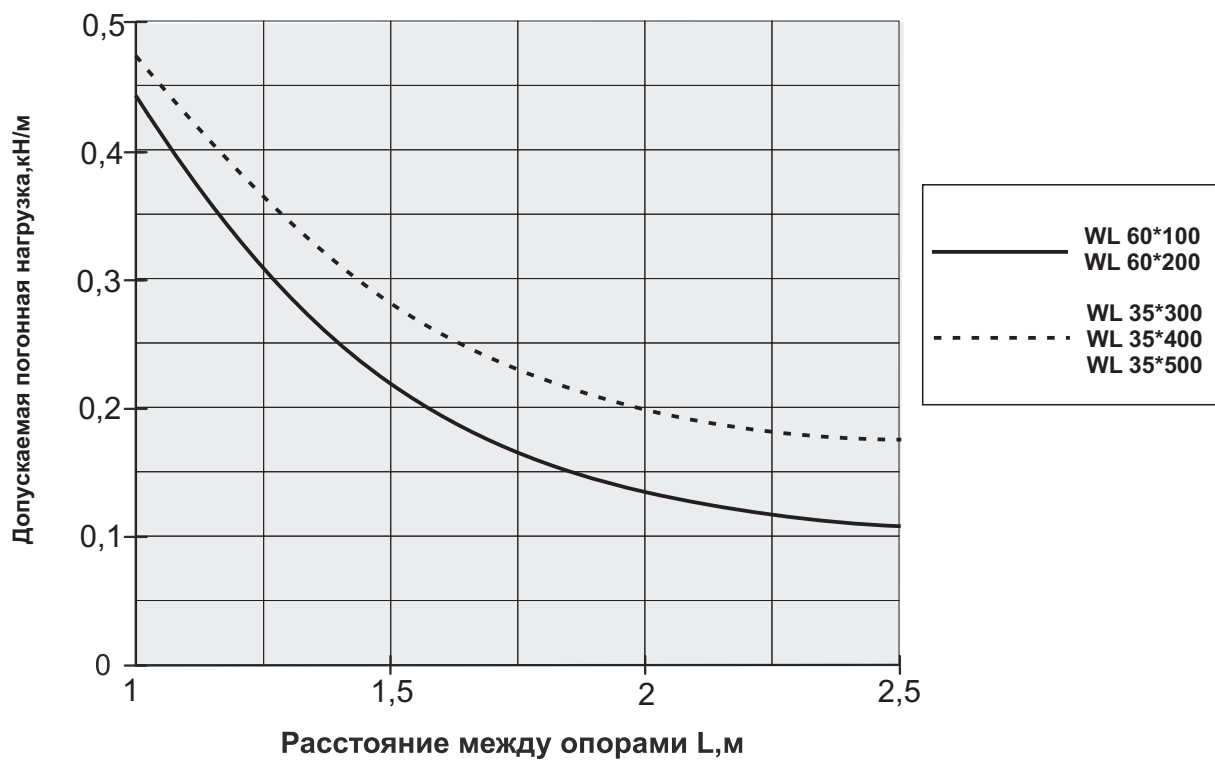
Проволочные лотки

Графики нагрузок на проволочные лотки.

Графики допустимых нагрузок стандартных проволочных лотков с высотой борта 35 мм.



Графики допустимых нагрузок стандартных проволочных лотков с высотой борта 60 мм.





**Использование системы кабельных лотков
в качестве нулевого защитного РЕ-проводника.**

Согласно главе 1.7 ПУЭ, целью защитного заземления является обеспечение электробезопасности и защита людей от поражения электрическим током как в нормальном режиме работы электроустановки, так и при повреждении изоляции.

Согласно п. 1.7.51 ПУЭ для защиты от поражения током в случае повреждения изоляции должен быть применен ряд мер защиты при косвенном прикосновении, в т.ч. защитное заземление.

В соответствии с условиями п. 1.7.76 ПУЭ требования защиты при косвенном прикосновении распространяются на: металлические конструкции распределительных устройств, кабельные конструкции, контрольные и опорные конструкции шинопроводов (токопроводов), лотки, короба и полосы, на которых укреплены кабели и провода, а также другие металлоконструкции, на которых устанавливаются электрооборудование.

В соответствии с п. 1.7.121 ПУЭ металлические короба и лотки, а также металлоконструкции элементов монтажной системы можно использовать в качестве нулевых защитных проводников при условии, что конструкцией коробов, лотков, элементов монтажной системы предусмотрено такое использование, а их расположение исключает возможность механического повреждения.

В соответствии с п.1.7.139 ПУЭ соединения и присоединения заземляющих, защитных проводников и проводников системы уравнивания и выравнивая потенциалов должны быть надежными и обеспечивать непрерывность электрической цепи.

Согласно требованиям ГОСТ 10434-82 "Соединения контактные электрические" отношение начального электрического сопротивления контактных соединений элементов лотков к целому участку лотка должно быть не более 2.

Для использования системы кабельных лотков в качестве нулевого защитного РЕ-проводника лотки соединяются между собой с помощью соединительных пластин и крепятся винтами М8х20 с круглой головкой и гайками со стопорным буртиком. Такое крепление обеспечивает надежное электрическое соединение, классифицируемое по второму классу (ГОСТ 10434-82).

Присоединение системы кабельных лотков к системе уравнивания потенциалов (главной заземляющей шине) осуществляется проводником, закрепленным с помощью стандартных метизов или сваркой (ГОСТ 10434-82). Для болтовых соединений должны быть предусмотрены меры против ослабления контакта.

Сечение этого проводника определяется исходя из токов короткого замыкания фазных проводников на лоток по методике, изложенной в ПУЭ п.1.7.126. В случае, если система кабельных трасс не будет заземлена, может произойти замыкание фазного проводника на лоток и ток будет протекать не по защитному проводнику, а по лотку.

При сечениях соединителей, соединяющих секции лотка и проводника, соединяющего лоток с главной заземляющей шиной ГРЩ меньших, чем сечение лотка, максимально выдерживающий ток короткого замыкания определяется по минимальному сечению при условии, что этот ток достаточен для срабатывания расцепителя мгновенного действия автоматического выключателя.

Для усиления термической стойкости соединителей по току короткого замыкания рекомендуется дополнительно соединять сегменты лотков специальной перемычкой. Эта перемычка должна быть выполнена гибким проводом согласно п. 1.7.142 ПУЭ (многожильным), спрессованным на концах и присоединенным к разным сегментам лотка с помощью стандартных метизов, что соответствует ГОСТ 10434-82. Сечения данной перемычки рассчитывается также как и для проводника, присоединяющего лоток к главной заземляющей шине ГРЩ ВРУ (по методике изложенной в ПУЭ п. 1.7.126).



Кабельные крюки

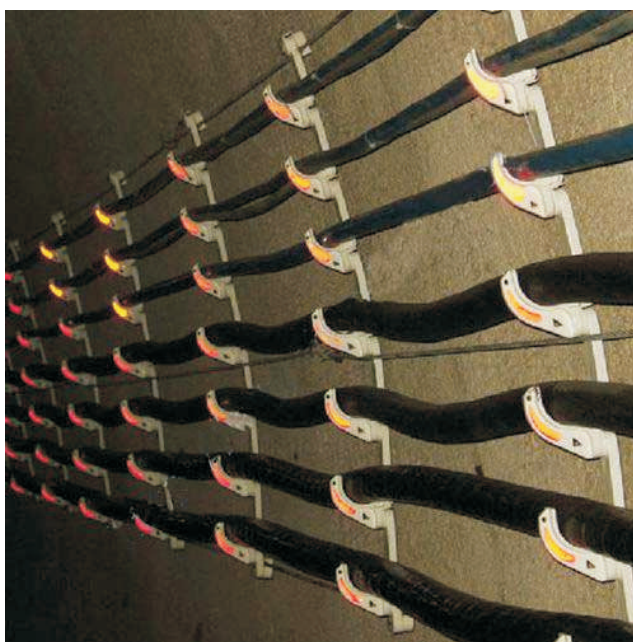
Применение:

Кабельные крюки “Стандарт Электрик” из высококачественного пластика являются лучшей альтернативой аналогам из металла. Идеально подходят для применения в шахтах и коллекторах.

Серия кабельных крюков “Стандарт Электрик” позволяет значительно сократить время монтажа и снизить расходы на техническое обслуживание кабельных линий.

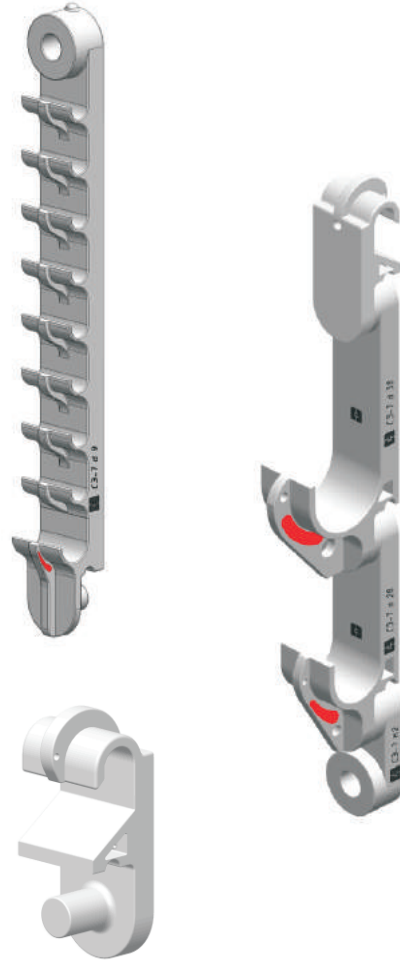
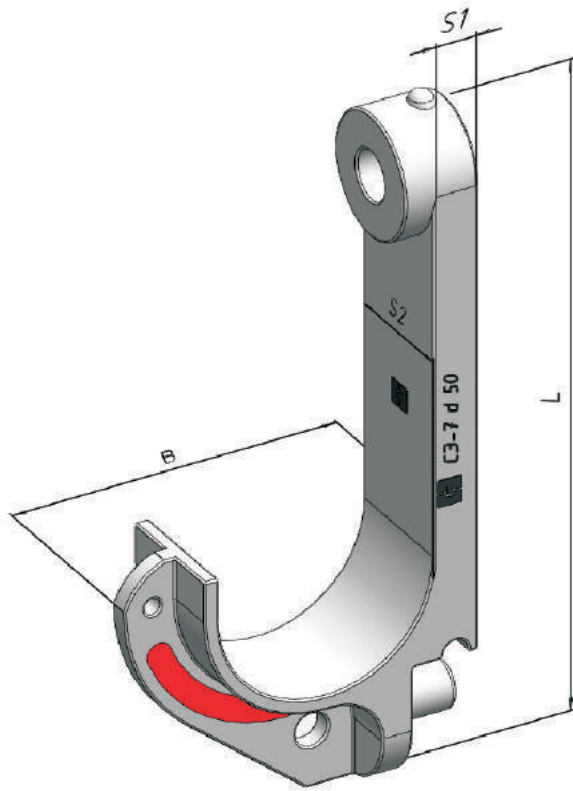
Преимущества:

- Универсальность: кабельные крюки различных типоразмеров легко комбинируются друг с другом;
- Удобство при монтаже и эксплуатации: благодаря своей конструкции крюки надежно соединяются между собой без проворачивания. При необходимости возможно легко добавить или демонтировать крюк без разбора всей конструкции;
- Высокие показатели пожарной безопасности и антистатические свойства: при производстве используется пластик с антистатическими присадками и ингибиторами горения;
- Стойкость к коррозии и старению: срок службы до 50 лет;
- Небольшой вес: кабельные крюки из пластика в 7 раз легче металлических, что позволяет снизить стоимость, уменьшить транспортные расходы, повысить эффективность труда;
- Экологичность: используемый материал может быть переработан;
- Эстетичный внешний вид;





Кабельные крюки



Артикул	Наименование	D_{\max} кабеля, мм	Мах допустимая нагрузка, кг	L, мм	B, мм	S_1 , мм	S_2 , мм	Вес, кг
210801	СЭ-7 d9	9	180	285	30	8	30	0,23
210802	СЭ-7 d18	18	180	90	30	8	30	0,052
210803	СЭ-7 d28	28	170	120	48	11	30	0,06
210804	СЭ-7 d38	38	170	145	64	11	30	0,084
210805	СЭ-7 d50	50	160	160	80	11	30	0,104
210806	СЭ-7 d68	68	160	173	97	11	30	0,116
210807	СЭ-7 d80	80	160	185	100	11	30	0,122
210808	СЭ-7 d100	100	160	220	120	13	30	0,169
210901	СЭ-7 K1	-	-	-	-	-	-	0,047



Защитные покрытия

Защитные полимерные плиты для кабельных трасс

Защитные плиты предназначены для защиты кабельных трасс от механических воздействий в процессе проведения земляных работ, а сигнализируют о пролегании подземной кабельной трассы.

Благодаря технологическим отверстиям, расположенным по краям плит и специальным клипсам-замкам плиты могут соединяться друг с другом в единую цепь, что позволяет рассматривать защитную трассу из плит как единую конструкцию. Соединенные таким образом, плиты невозможно беспрепятственно и незаметно извлечь из грунта даже при использовании тяжелой техники. Клипсы-замки специально разработаны для максимального упрощения монтажа и рассчитаны на высокие срезающие нагрузки (до 1000 кг на точку крепления). При использовании этих креплений монтаж может осуществляться одним рабочим без использования специального инструмента.

Защитные плиты изготавливаются из полимерного материала, который обладает следующими свойствами:

- высокая ударпрочность и пластичность;
- стойкость к химически агрессивным средам;
- стойкость к ультрафиолетовому излучению;
- стойкость к старению и охрупчиванию;
- стойкость к атмосферным воздействиям;
- не подвержен растрескиванию при воздействии ударных нагрузок;
- не подвержен процессам гниения и коррозии;

Технические характеристики:

Данные плиты подходят для силовых кабелей >11 кВ, а также оптоволоконных кабелей. Плиты изготавливаются по DIN 54841-5 /Bs2484.

Рабочий диапазон температур	от -60 °С до 100 °С
Предел текучести при растяжении, МПа	> 8,8
Прочность при разрыве, МПа	> 8,8
Относительное удлинение при разрыве, %	> 450

Полимерные защитные плиты являются инновационной альтернативой бетонным плитам, которые подвержены коррозии и разрушению при приложении динамических нагрузок в процессе работы тяжелой техники (удар ковша экскаватора или работа отбойного молотка). Вес полимерной плиты составляет 5-6 кг, что значительно меньше веса бетонной плиты. Это позволяет снизить затраты транспортировку, разгрузочно-погрузочные и монтажные работы.

В случае неаккуратного производства работ в процессе укладки плит или их падения на незащищенную кабельную трассу снижается риск повреждения кабеля и получения травм рабочими, благодаря небольшому весу защитных полимерных плит. Наличие информационной надписи "Опасно! Высокое напряжение!" и указание телефонов аварийных служб является дополнительной сигнализацией, позволяющей снизить расходы на укладку сигнальной ленты и, в случае повреждения плит, вызвать необходимые аварийные службы по телефону, указанному на информационной надписи.

Типоразмеры:

Длина: 1500 мм;
Ширина: 100-1200 мм;
Толщина: 5-12 мм;

Возможны другие варианты по желанию заказчика.



Защитные покрытия

Артикул	Наименование	Ширина, мм	Толщина, мм
211101	СЭ-ПЗ 100/4	100	4
211102	СЭ-ПЗ 250/4	250	4
211103	СЭ-ПЗ 350/4	350	4
211104	СЭ-ПЗ 500/6	500	6
211105	СЭ-ПЗ 500/8	500	8
211106	СЭ-ПЗ 650/8	650	8
211107	СЭ-ПЗ 800/10	800	10
211108	СЭ-ПЗ 1000/10	1000	10
211109	СЭ-ПЗ 1200/10	1200	10
211110	СЭ-ПЗ 1200/12	1200	12





СТАНДАРТ
ЭЛЕКТРИК



2x34
150μ

102

7

5

5

5

120





СТАНДАРТ
ЭЛЕКТРИК

ЭЛЕКТРОЭНЕРГЕТИКА

ООО "Стандарт Электрик"

125040, г. Москва
3-я улица Ямского поля, д. 2
копр. 12, офис 201
тел.: +7 (495) 979-05-40
web: www.st-electric.ru
e-mail: info@st-electric.ru