



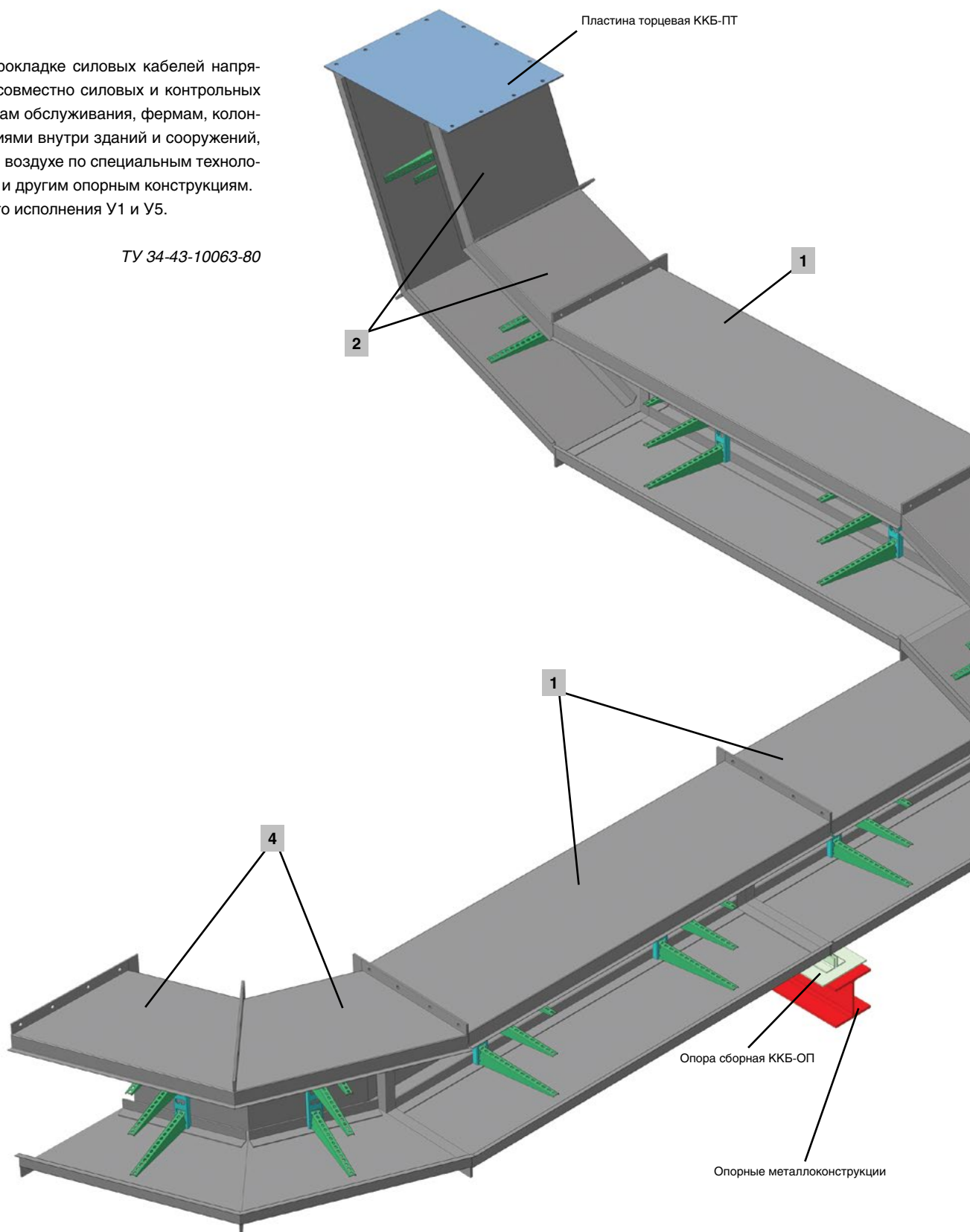
**КОРОБА КАБЕЛЬНЫЕ
МЕТАЛЛИЧЕСКИЕ БЛОЧНЫЕ**

Короба кабельные ККБ

Назначение:

Применяются при прокладке силовых кабелей напряжением до 10 кВ и совместно силовых и контрольных кабелей по площадкам обслуживания, фермам, колоннам и под перекрытиями внутри зданий и сооружений, а также на открытом воздухе по специальным технологическим эстакадам и другим опорным конструкциям. Виды климатического исполнения У1 и У5.

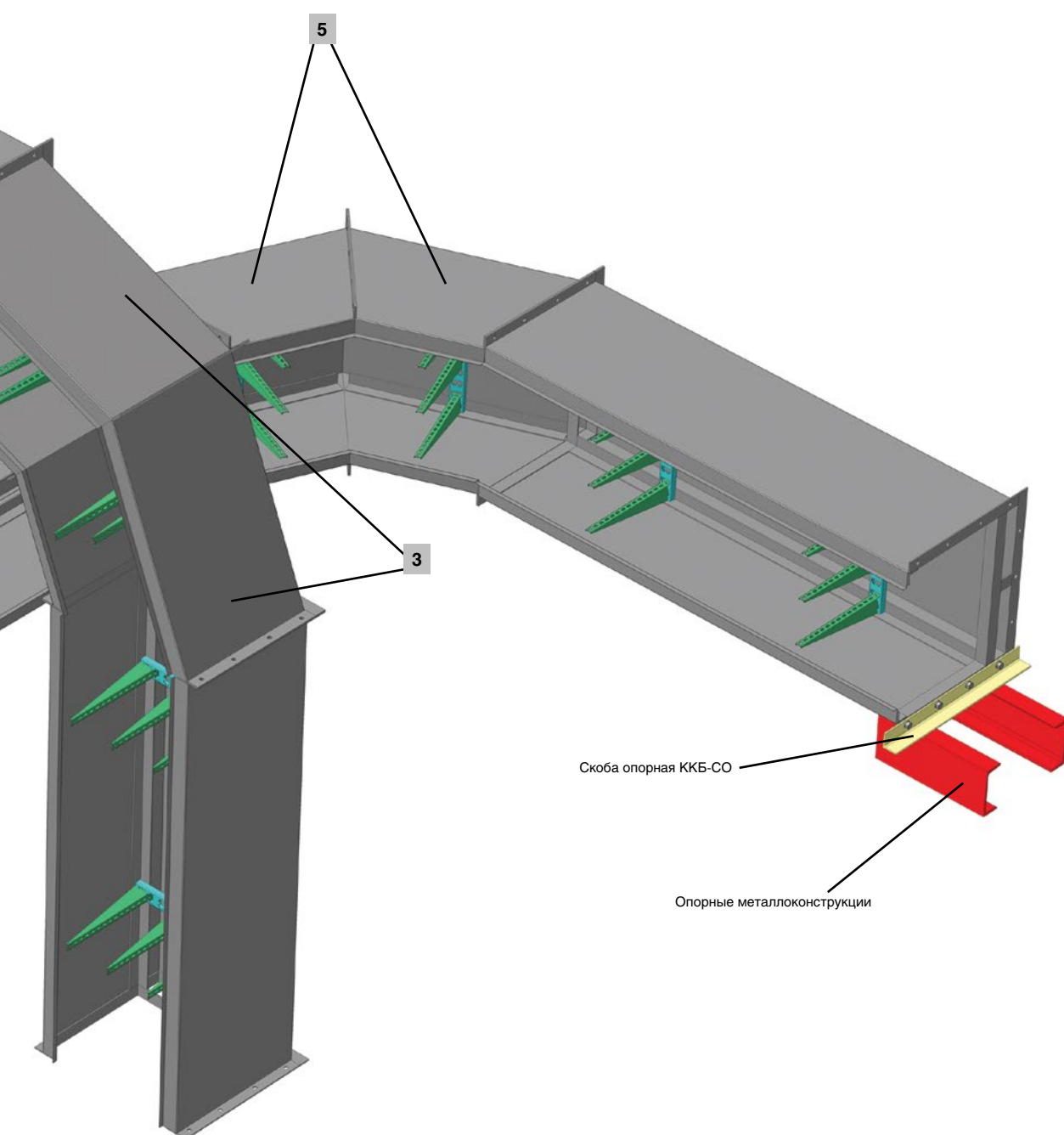
ТУ 34-43-10063-80



Предоставляем чертежи, оказываем помощь в проектировании и создании спецификации.

| № | Короба рамные | Стр. № |
|---|---------------|--------|
| 1 | Короб ККБ-П | 5 |
| 2 | Короб ККБ-УВ | 6 |
| 3 | Короб ККБ-УН | 6 |
| 4 | Короб ККБ-УГН | 6 |
| 5 | Короб ККБ-УГВ | 6 |

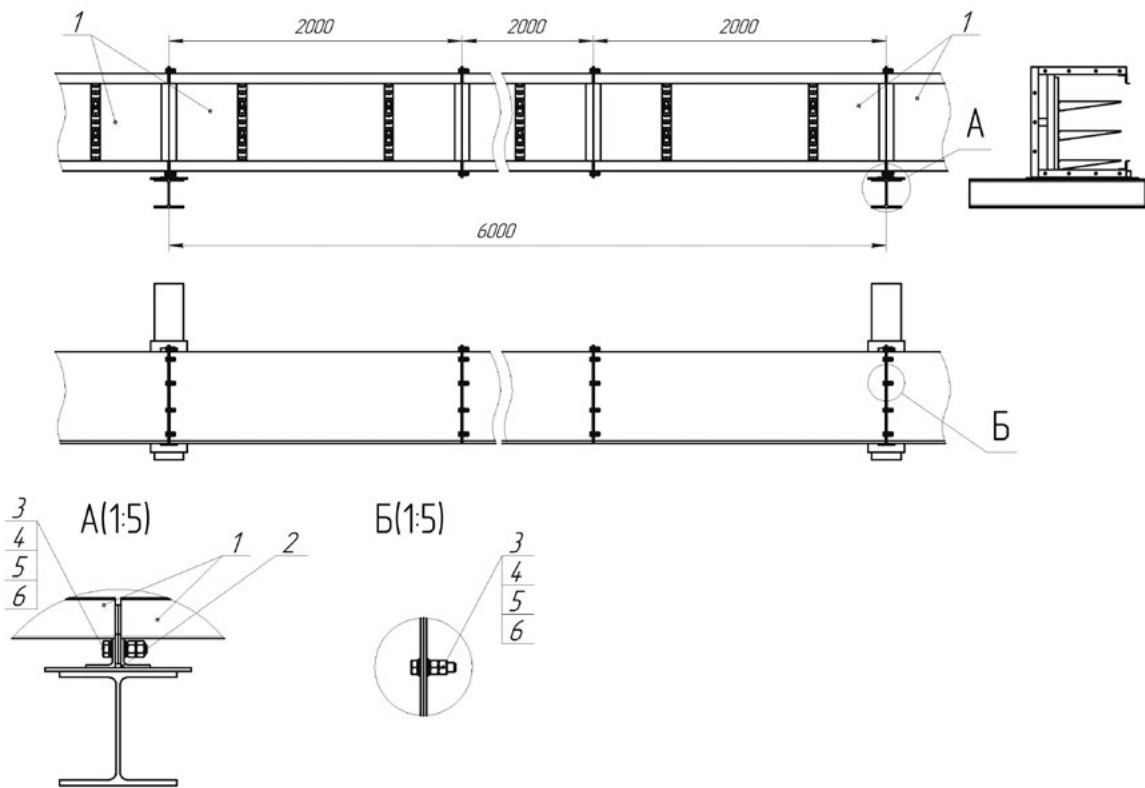
*Крышки условно не показаны



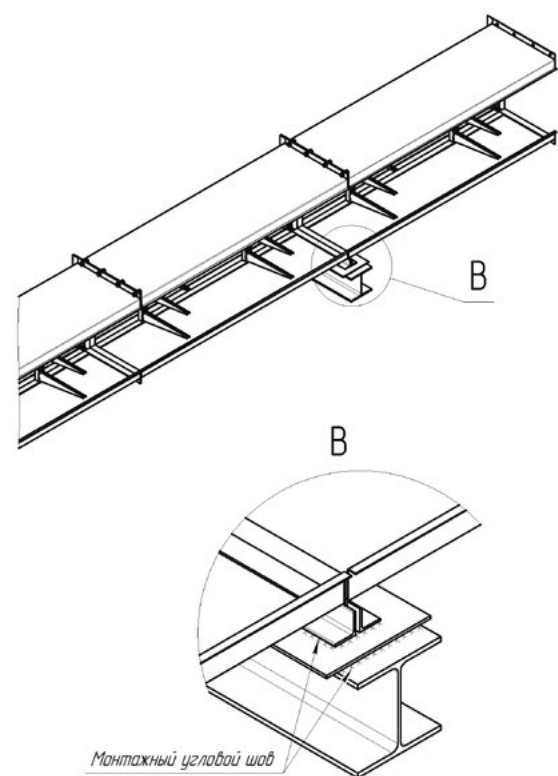
► **Применение коробов ККБ**



Сборка коробов ККБ

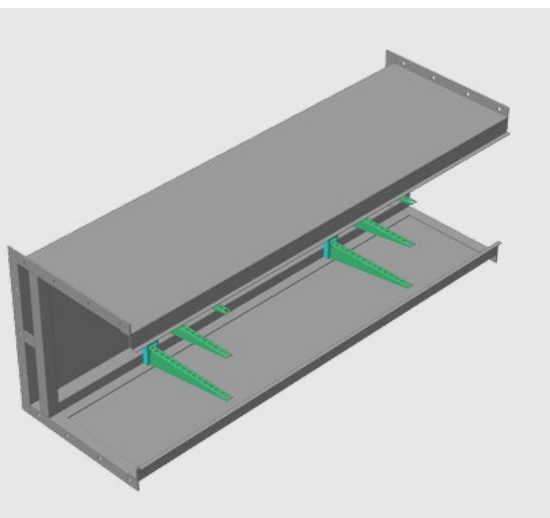


| Поз | Обозначение | Наименование | Кол | Примечание |
|-----|-----------------------|--------------------------------|-----|------------|
| | | Сборочные единицы | | |
| 1 | СЭПК.ККБ.14.ХХ.ХХ.ХХХ | Короб кабельный блочный | | |
| 2 | СЭПК.ККБ.14.ХХ.ХХ.ХХХ | Прижим ККБ-ОП-1 | | |
| | | Стандартные изделия | | |
| 3 | | Болт М16х15-65 ГОСТ 7798-70 | | |
| 4 | | Гайка М16х15 ГОСТ 5915-70 | | |
| 5 | | Шайба 16/1 ГОСТ 6402-70 | | |
| 6 | | Шайба 16,37 ГОСТ 10450-78 | | |



Для получения исчерпывающей информации обращайтесь к нашему продавцу консультанту.
Сделано в России Северо-Западная Промышленная Компания www.szpk-nw.ru

Короб кабельный плоский прямой.



Назначение:

Предназначены для прокладки силовых кабелей и совместно силовых и контрольных кабелей по площадкам обслуживания, фермам, колоннам и стенам под перекрытиями внутри зданий и сооружений, а также на открытом воздухе на специальных и технологических эстакадах и других опорных конструкциях.

Степень защиты: IP20.

Материал фланцев: Ст3, кожуха 08ПС.

Под заказ: 09Г2С.

Короб кабельный плоский прямой ККБ

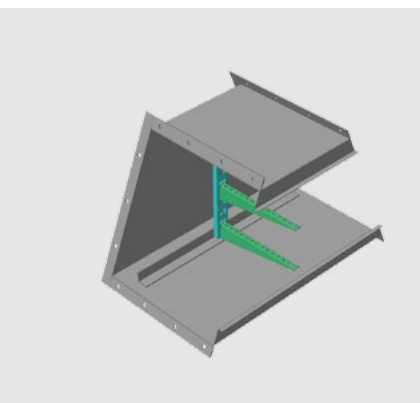
| Символ | Арт. для исполнения Сендзимир | Арт. для исполнения Горячий цинк | Н, мм | В, мм | Л, мм | Кол-во стоек, шт | Кол-во консолей на стойке | Тип консоли | Вес, кг |
|------------------|-------------------------------|----------------------------------|-------|-------|-------|------------------|---------------------------|-------------|---------|
| ККБ-П-0,65/0,4-1 | 280101S | 280101HDG | 650 | 400 | 1000 | 1 | 3 | K1161 | 62 |
| ККБ-П-0,65/0,4-2 | 280101S | 280102HDG | 650 | 400 | 2000 | 2 | 3 | K1161 | 106 |
| ККБ-П-0,65/0,6-1 | 280101S | 280103HDG | 650 | 600 | 1000 | 1 | 3 | K1163 | 71 |
| ККБ-П-0,65/0,6-2 | 280101S | 280104HDG | 650 | 600 | 2000 | 2 | 3 | K1163 | 122 |
| ККБ-П-0,95/0,6-1 | 280101S | 280105HDG | 950 | 600 | 1000 | 1 | 5 | K1163 | 82 |
| ККБ-П-0,95/0,6-2 | 280101S | 280106HDG | 950 | 600 | 2000 | 2 | 5 | K1163 | 135 |

Нагрузки ККБ

| Типоразмер | Погонная распределённая нагрузка | |
|------------------|----------------------------------|------|
| | L=6м | L=4м |
| ККБ-П-0.65/0.4-1 | 800 | 1000 |
| ККБ-П-0.65/0.4-2 | 800 | 1000 |
| ККБ-П-0.65/0.4-3 | 800 | 1000 |
| ККБ-П-0.65/0.6-1 | 1200 | 1300 |
| ККБ-П-0.65/0.6-2 | 1200 | 1300 |
| ККБ-П-0.65/0.6-3 | 1200 | 1300 |
| ККБ-П-0.95/0.6-1 | 1600 | 2200 |
| ККБ-П-0.95/0.6-2 | 1600 | 2200 |
| ККБ-П-0.95/0.6-3 | 1600 | 2200 |
| ККБ-ПО-0.2/0.5-2 | 120 | 200 |
| ККБ-ПО-0.2/0.5-3 | 120 | 200 |

Предоставляем чертежи, оказываем помощь в проектировании и создании спецификации.

Фасонные секции плоских кабельных коробов

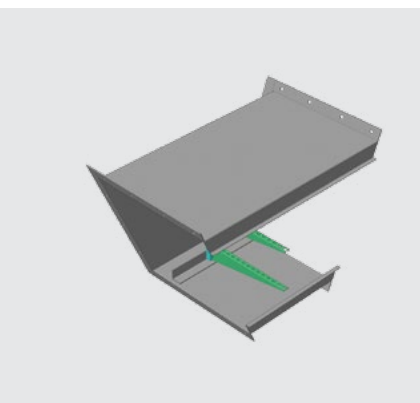


Назначение:

Переход с горизонтальной кабельной трассы на вертикальную с учетом поворота вверх на 45 градусов.

Поворот вверх ККБ-УВ

| Символ | Арт. для исполнения Сендзимир | Арт. для исполнения Горячий цинк | Н, мм | В, мм | L, мм | Кол-во стоек, шт | Кол-во консолей на стойке | Тип консоли | Вес, кг |
|-----------------|-------------------------------|----------------------------------|-------|-------|-------|------------------|---------------------------|-------------|---------|
| ККБ-УВ-0,65/0,4 | 280107S | 280107HDG | 650 | 400 | 970 | 1 | 3 | K1161 | 38 |
| ККБ-УВ-0,65/0,6 | 280108S | 280108HDG | 650 | 600 | 970 | 1 | 3 | K1163 | 44 |
| ККБ-УВ-0,95/0,6 | 280109S | 280109HDG | 950 | 600 | 1200 | 1 | 5 | K1163 | 60 |

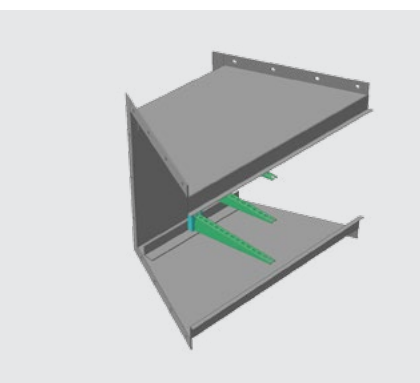


Назначение:

Переход с горизонтальной кабельной трассы на вертикальную с учетом поворота вниз на 45 градусов.

Поворот вниз ККБ-УН

| Символ | Арт. для исполнения Сендзимир | Арт. для исполнения Горячий цинк | Н, мм | В, мм | L, мм | Кол-во стоек, шт | Кол-во консолей на стойке | Тип консоли | Вес, кг |
|-----------------|-------------------------------|----------------------------------|-------|-------|-------|------------------|---------------------------|-------------|---------|
| ККБ-УН-0,65/0,4 | 280110S | 280110HDG | 650 | 400 | 970 | 1 | 3 | K1161 | 38 |
| ККБ-УН-0,65/0,6 | 280111S | 280111HDG | 650 | 600 | 970 | 1 | 3 | K1163 | 44 |
| ККБ-УН-0,95/0,6 | 280112S | 280112HDG | 950 | 600 | 1200 | 1 | 5 | K1163 | 60 |

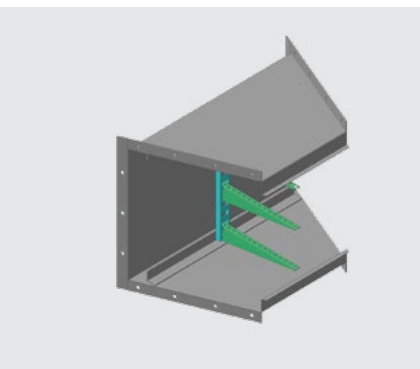


Назначение:

Поворот трассы горизонтально на 45 градусов с наружным углом поворота.

Поворот горизонтальный, наружный. ККБ-УГН

| Символ | Арт. для исполнения Сендзимир | Арт. для исполнения Горячий цинк | Н, мм | В, мм | L, мм | Кол-во стоек, шт | Кол-во консолей на стойке | Тип консоли | Вес, кг |
|------------------|-------------------------------|----------------------------------|-------|-------|-------|------------------|---------------------------|-------------|---------|
| ККБ-УГН-0,65/0,4 | 280113S | 280113HDG | 650 | 400 | 700 | 1 | 3 | K1161 | 35 |
| ККБ-УГН-0,65/0,6 | 280114S | 280114HDG | 650 | 600 | 900 | 1 | 3 | K1163 | 44 |
| ККБ-УГН-0,95/0,6 | 280115S | 280115HDG | 950 | 600 | 900 | 1 | 5 | K1163 | 53 |



Назначение:

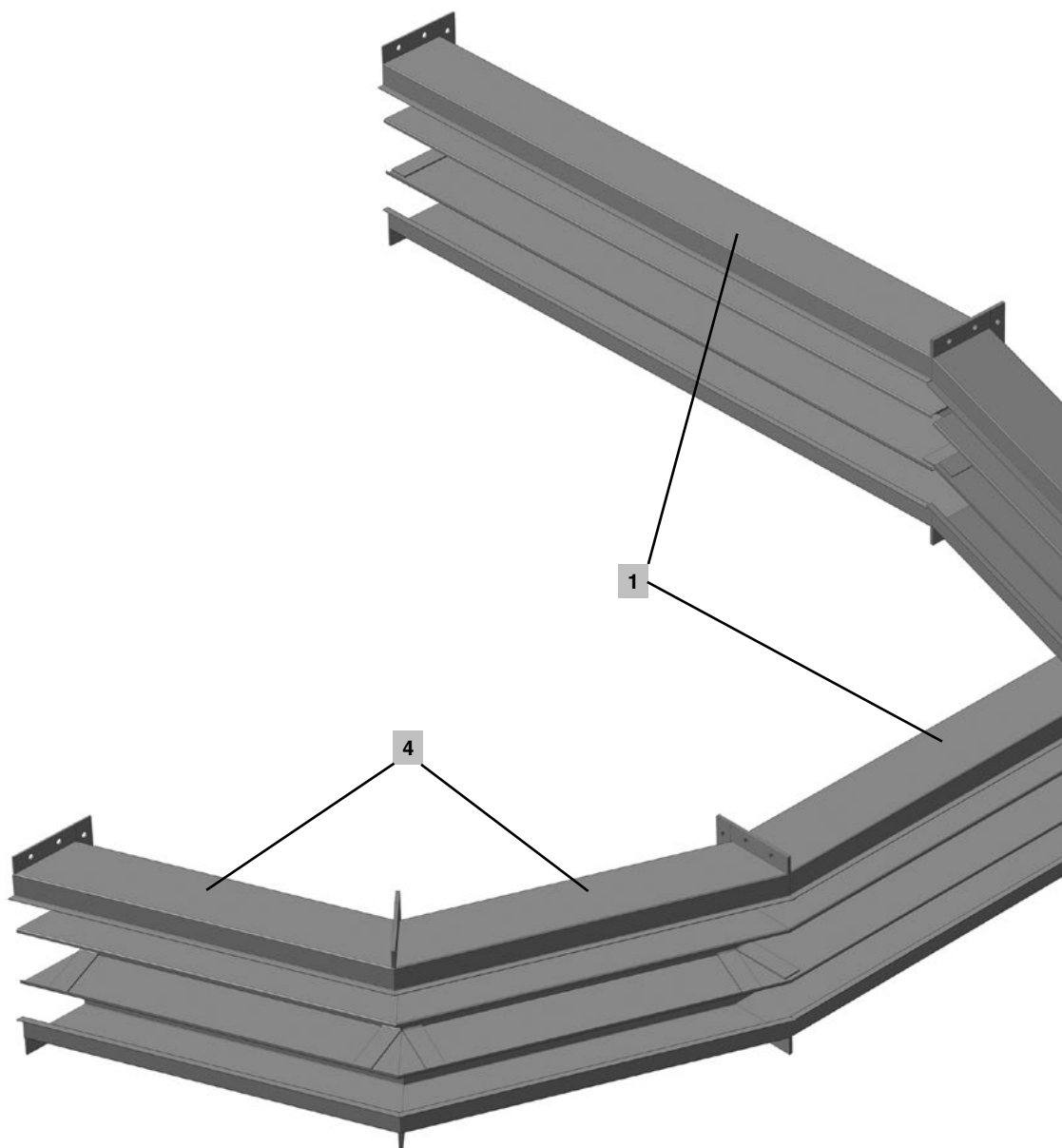
Поворот трассы горизонтально на 45 градусов с внутренним углом поворота.

Поворот горизонтальный, внутренний. ККБ-УГВ

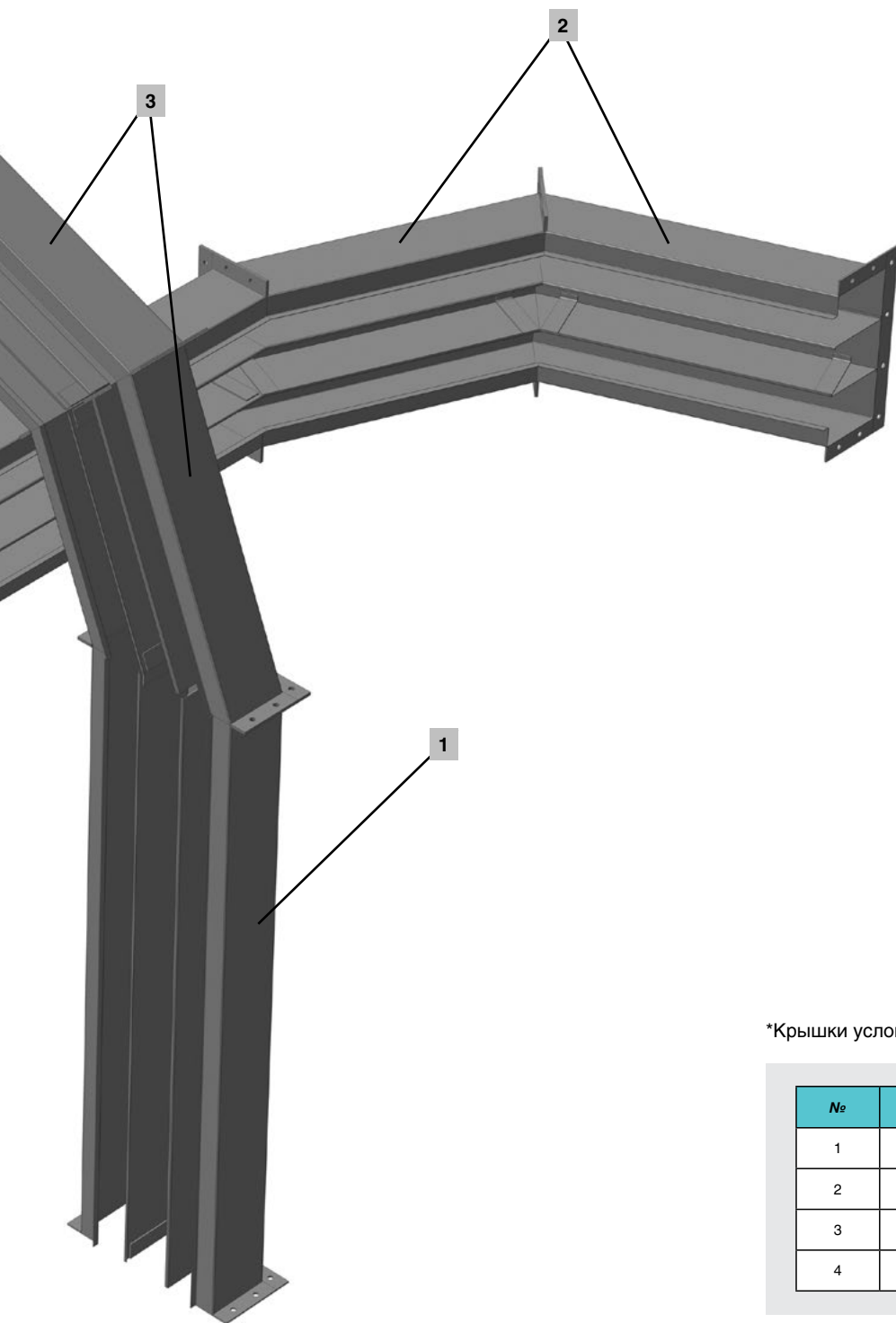
| Символ | Арт. для исполнения Сендзимир | Арт. для исполнения Горячий цинк | Н, мм | В, мм | L, мм | Кол-во стоек, шт | Кол-во консолей на стойке | Тип консоли | Вес, кг |
|------------------|-------------------------------|----------------------------------|-------|-------|-------|------------------|---------------------------|-------------|---------|
| ККБ-УГВ-0,65/0,4 | 280116S | 280116HDG | 650 | 400 | 700 | 1 | 3 | K1161 | 34 |
| ККБ-УГВ-0,65/0,6 | 280117S | 280117HDG | 650 | 600 | 900 | 1 | 3 | K1163 | 43 |
| ККБ-УГВ-0,95/0,6 | 280118S | 280118HDG | 950 | 600 | 900 | 1 | 5 | K1163 | 52 |

Для получения исчерпывающей информации обращайтесь к нашему продавцу консультанту.
Сделано в России Северо-Западная Промышленная Компания www.szpk-nw.ru

Короб трехканальный плоский



Предоставляем чертежи, оказываем помощь в проектировании и создании спецификации.

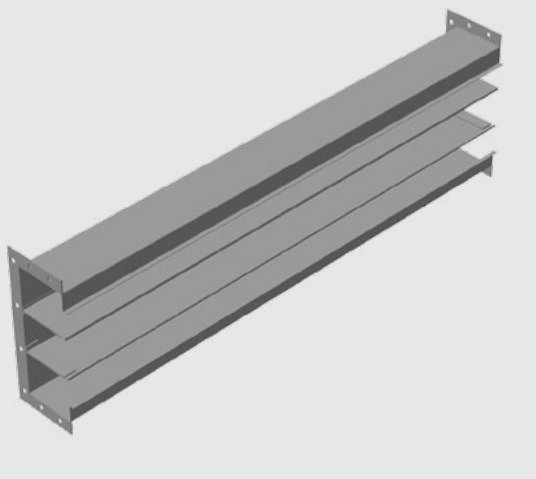


*Крышки условно не показаны

| № | Коробушки листовые | Стр. № |
|---|--------------------------|--------|
| 1 | Короб ККБ-ПО / ККБ-ЗПО | 9 |
| 2 | Короб ККБ-УВП / ККБ-ЗУВП | 10 |
| 3 | Короб ККБ-УГП / ККБ-ЗУГП | 10 |
| 4 | Короб ККБ-УНП / ККБ-ЗУНП | 11 |

Для получения исчерпывающей информации обращайтесь к нашему продавцу консультанту.
Сделано в России Северо-Западная Промышленная Компания www.szpk-nw.ru

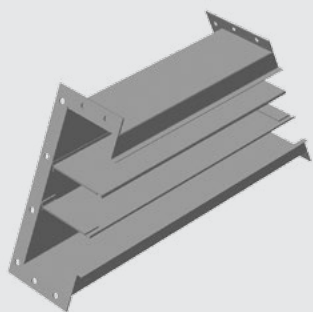
Короба трехканальные


Назначение:

Монтаж вертикальных и горизонтальных участков кабельных трасс.

Короб трехканальный плоский прямой ККБ-ПО, ККБ-ЗПО

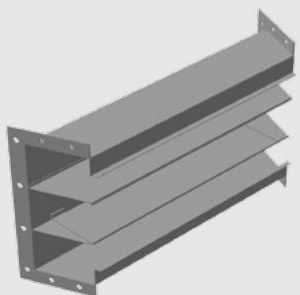
| Символ | Арт. для исполнения Сендзимир | Арт. для исполнения Горячий цинк | Н, мм | В, мм | L, мм | Вес, кг |
|-------------------|-------------------------------|----------------------------------|-------|-------|-------|---------|
| ККБ-ПО-0,2/0,5-2 | 280119S | 280119HDG | 200 | 500 | 2000 | 53 |
| ККБ-ПО-0,2/0,5-3 | 280127S | 280127HDG | 200 | 500 | 3000 | 69 |
| ККБ-ЗПО-0,2/0,5-2 | 280120S | 280120HDG | 200 | 500 | 2000 | 80 |
| ККБ-ЗПО-0,2/0,5-3 | 280128S | 280128HDG | 200 | 500 | 3000 | 105 |


Назначение:

Поворот кабельной трассы на 45 градусов в вертикальной плоскости.

Короб трехканальный плоский. Поворот вверх ККБ-УГП, ККБ-ЗУГП

| Символ | Арт. для исполнения Сендзимир | Арт. для исполнения Горячий цинк | Н, мм | В, мм | L, мм | Вес, кг |
|------------------|-------------------------------|----------------------------------|-------|-------|-------|---------|
| ККБ-УГП-0,2/0,5 | 280121S | 280121HDG | 200 | 500 | 1000 | 24 |
| ККБ-ЗУГП-0,2/0,5 | 280122S | 280122HDG | 200 | 500 | 1000 | 31 |


Назначение:

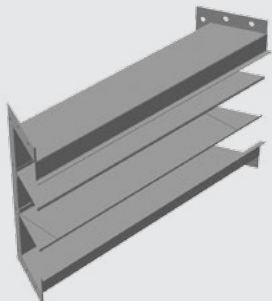
Поворот кабельной трассы на 45 градусов в горизонтальной плоскости с внутренним углом поворота.

Поворот горизонтальный, внутренний. ККБ-УВП, ККБ-ЗУВП

| Символ | Арт. для исполнения Сендзимир | Арт. для исполнения Горячий цинк | Н, мм | В, мм | L, мм | Кол-во стоек, шт | Кол-во консолей на стойке | Тип консоли | Вес, кг |
|------------------|-------------------------------|----------------------------------|-------|-------|-------|------------------|---------------------------|-------------|---------|
| ККБ-УВП-0,2/0,5 | 280123S | 280123HDG | 200 | 500 | 1000 | 25 | 3 | K1161 | 27 |
| ККБ-ЗУВП-0,2/0,5 | 280124S | 280124HDG | 200 | 500 | 1000 | 30 | 3 | K1163 | 35 |

Предоставляем чертежи, оказываем помощь в проектировании и создании спецификации.

Короба трехканальные

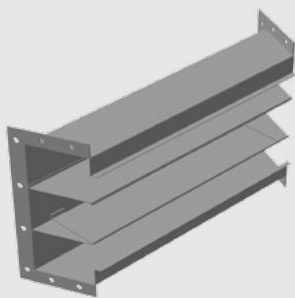


Назначение:

Поворот кабельной трассы на 45 градусов в горизонтальной плоскости с наружным углом поворота.

**Поворот горизонтальный, внутренний.
ККБ-УНП, ККБ-ЗУНП**

| Символ | Арт. для исполнения Сендзимир | Арт. для исполнения Горячий цинк | Н, мм | В, мм | L, мм | Кол-во стоек, шт | Кол-во консолей на стойке | Тип консоли | Вес, кг |
|------------------|----------------------------------|-------------------------------------|----------|----------|----------|---------------------|---------------------------|-------------|---------|
| ККБ-УНП-0,2/0,5 | 280123S | 280123HDG | 200 | 500 | 1000 | 25 | 3 | K1161 | 28 |
| ККБ-ЗУНП-0,2/0,5 | 280124S | 280124HDG | 200 | 500 | 1000 | 30 | 3 | K1163 | 36 |



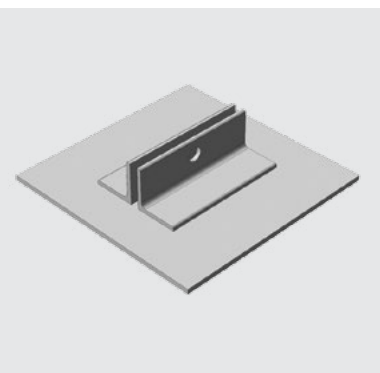
Назначение:

Поворот кабельной трассы на 45 градусов в горизонтальной плоскости с внутренним углом поворота.

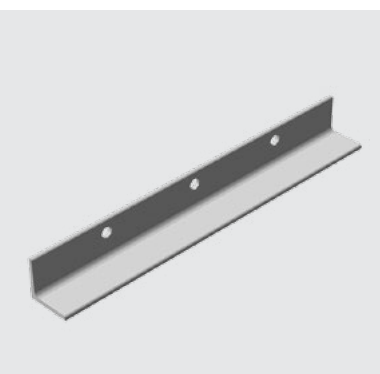
**Поворот горизонтальный, внутренний.
ККБ-УВП, ККБ-ЗУВП**

| Символ | Арт. для исполнения Сендзимир | Арт. для исполнения Горячий цинк | Н, мм | В, мм | L, мм | Кол-во стоек, шт | Кол-во консолей на стойке | Тип консоли | Вес, кг |
|------------------|----------------------------------|-------------------------------------|----------|----------|----------|---------------------|---------------------------|-------------|---------|
| ККБ-УВП-0,2/0,5 | 280123S | 280123HDG | 200 | 500 | 1000 | 25 | 3 | K1161 | 27 |
| ККБ-ЗУВП-0,2/0,5 | 280124S | 280124HDG | 200 | 500 | 1000 | 30 | 3 | K1163 | 35 |

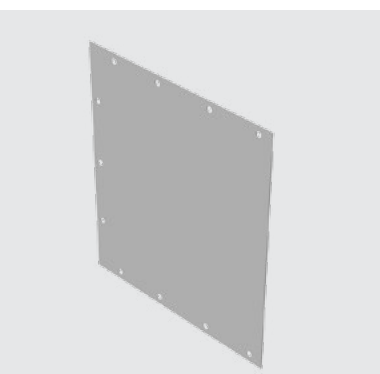
Для получения исчерпывающей информации обращайтесь к нашему продавцу консультанту.
Сделано в России Северо-Западная Промышленная Компания www.szpk-nw.ru

Аксессуары для коробов ККБ

Опора сборная

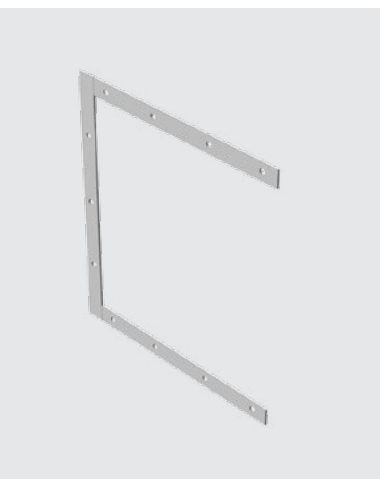
| Артикул | Символ | Длина, мм | Ширина, мм | Высота, мм | Вес, кг |
|-----------|-----------|-----------|------------|------------|---------|
| 280006G | ККБ-ОП -1 | 250 | 250 | 60 | 4,1 |
| 280006HDG | ККБ-ОП -1 | 250 | 250 | 60 | 4,1 |


Скоба опорная

| Артикул | Символ | Длина, мм | Ширина, мм | Высота, мм | Вес, кг |
|-----------|-----------|-----------|------------|------------|---------|
| 280001G | ККБ-СО -1 | 550 | 63 | 63 | 3,2 |
| 280002G | ККБ-СО -2 | 750 | 63 | 63 | 4,3 |
| 280001HDG | ККБ-СО -1 | 550 | 63 | 63 | 3,2 |
| 280002HDG | ККБ-СО -2 | 750 | 63 | 63 | 4,3 |


Заглушка торцевая

| Артикул | Символ | Длина, мм | Ширина, мм | Высота, мм | Вес, кг |
|-----------|-----------------|-----------|------------|------------|---------|
| 280011G | ККБ-ПТ 0,65/0,4 | 750 | 450 | 2 | 5,3 |
| 280012G | ККБ-ПТ 0,65/0,6 | 750 | 650 | 2 | 7,7 |
| 280013HDG | ККБ-ПТ 0,95/0,6 | 1050 | 650 | 2 | 10,7 |
| 280014HDG | ККБ-ПТ 0,5/0,2 | 600 | 250 | 2 | 2,4 |


Проставка дистанционная

| Артикул | Символ | Длина, мм | Ширина, мм | Толщина, мм | Вес, кг |
|-----------|-----------------|-----------|------------|-------------|---------|
| 280016G | ККБ-ПД 0,65/0,4 | 750 | 450 | 4 | 2,96 |
| 280017G | ККБ-ПД 0,65/0,6 | 750 | 650 | 4 | 3,72 |
| 280018G | ККБ-ПД 0,95/0,6 | 1050 | 650 | 4 | 4,29 |
| 280019G | ККБ-ПД 0,5/0,2 | 600 | 250 | 4 | 1,89 |
| 280016HDG | ККБ-ПД 0,65/0,4 | 750 | 450 | 4 | 2,96 |
| 280017HDG | ККБ-ПД 0,65/0,6 | 750 | 650 | 4 | 3,72 |
| 280018HDG | ККБ-ПД 0,95/0,6 | 1050 | 650 | 4 | 4,29 |
| 280019HDG | ККБ-ПД 0,5/0,2 | 600 | 250 | 4 | 1,89 |

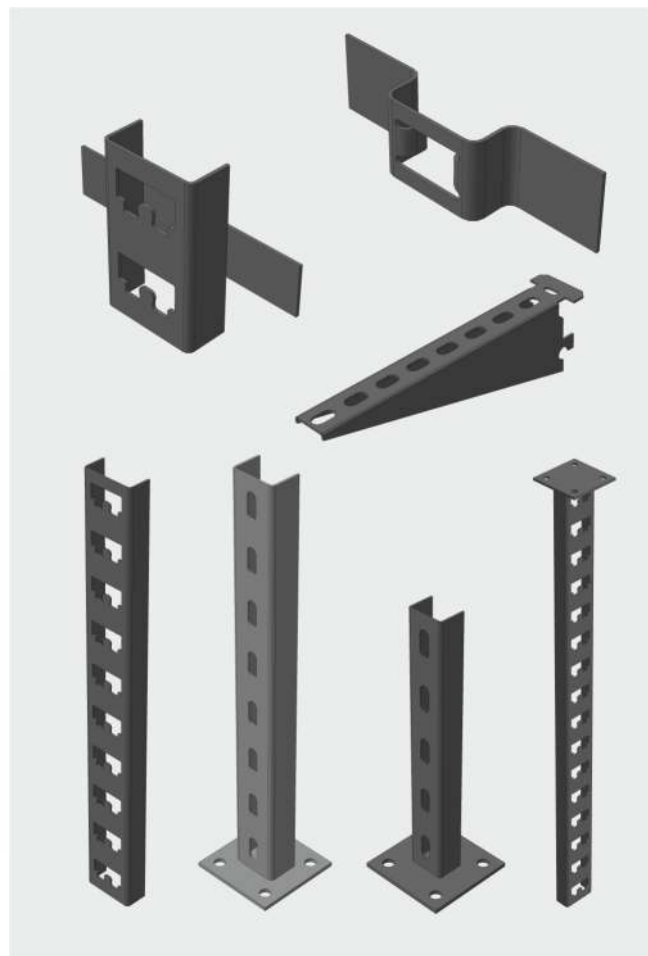
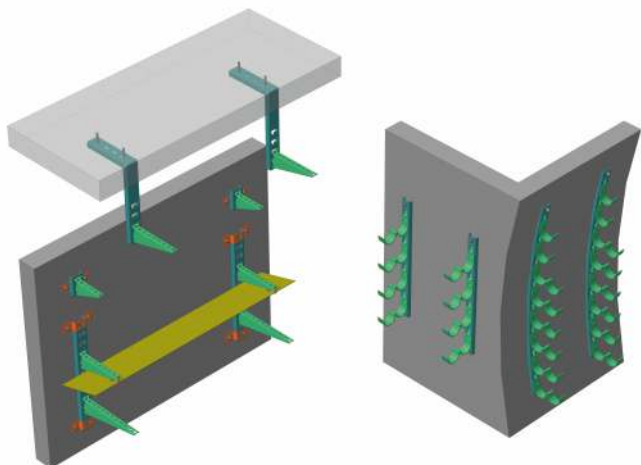
Предоставляем чертежи, оказываем помощь в проектировании и создании спецификации.

Упаковка



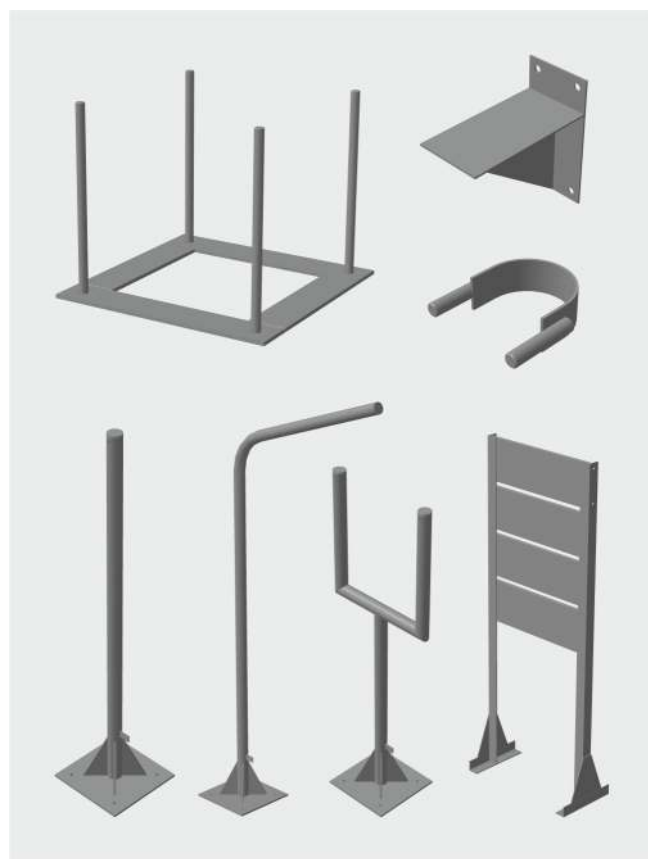
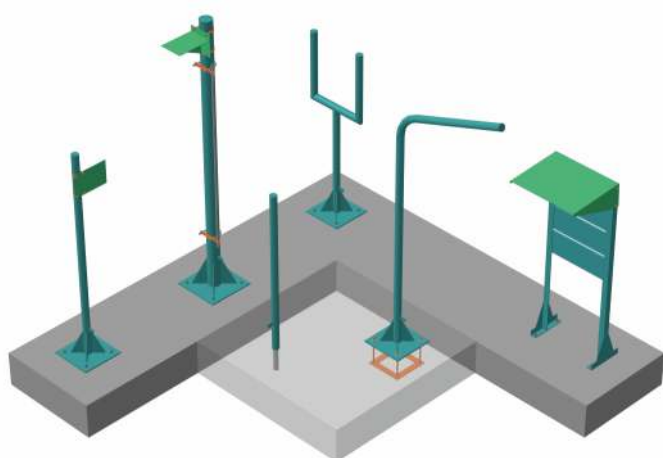
Электромонтажные изделия ГЭМ

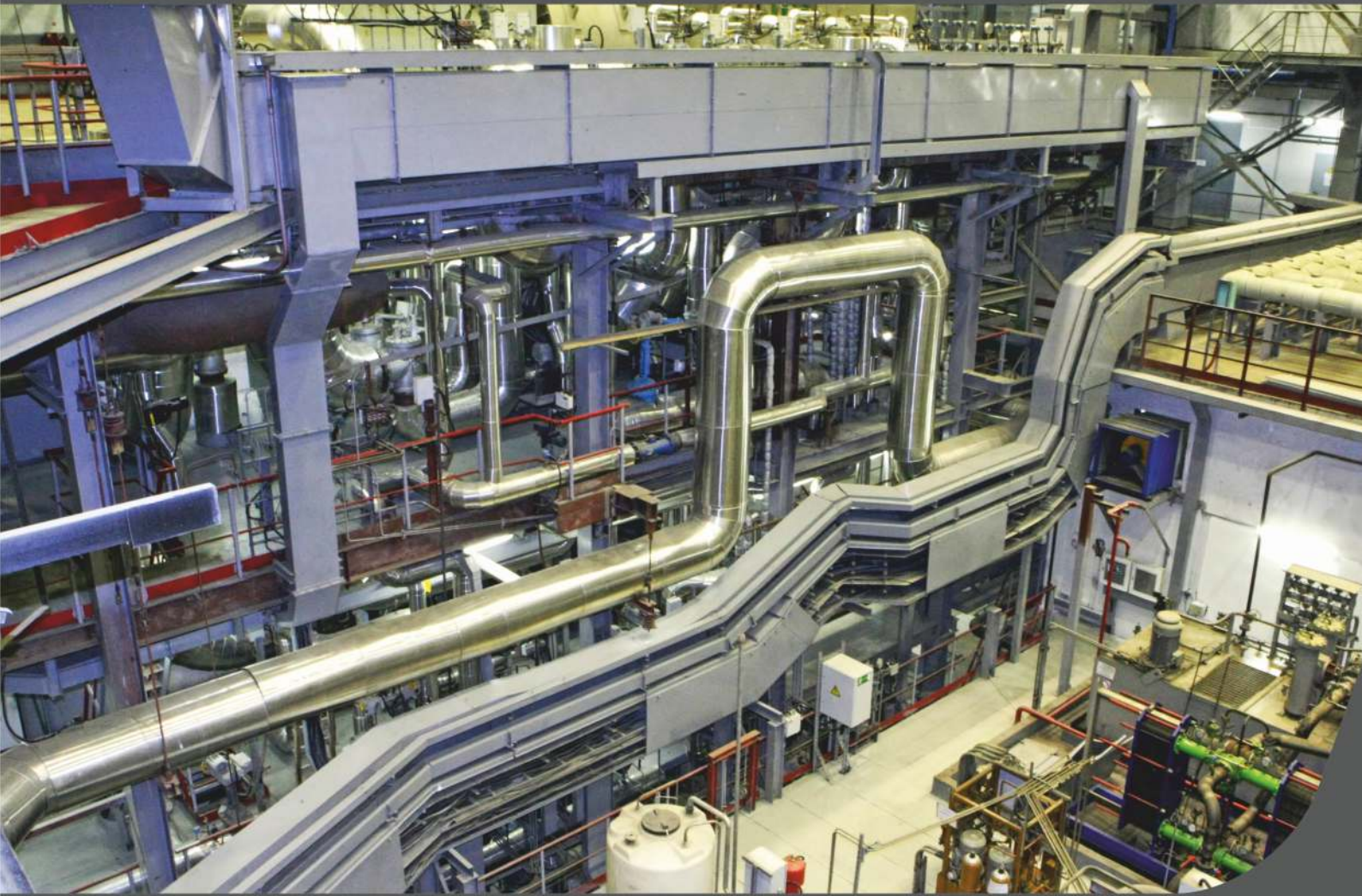
1. Полки серии К1160-К1163
2. Стойки серии К1150-К1155
3. Основание консолей К1158
4. Скоба К1157
5. Рожковые кронштейны
6. Огнеупорные перегородки.



Стойки освещения

1. Стойки уличного освещения.
2. Уличные штативы для оборудования.
3. Технические таблички.







Санкт-Петербург

Офис, производство, склад:
Благодатная улица, д. 69, лит. А, пом. 3Н
+7 (812) 384-69-30
nw@szpk-nw.ru

Москва

Офис, склад:
Пакгаузное шоссе, д.1, к.1, стр. 5
+7 (495) 640-23-54
nw@szpk-nw.ru

Нижний Новгород

Офис, склад:
Базовый проезд, д. 1, склад № 18, лит. Р
+7 (831) 279-04-72
nnov@szpk-nw.ru

Ярославль

Офис продаж:
Ул. Полушкина Роща, д.9, стр. 14
+7 (4852) 947-478
nw@szpk-nw.ru