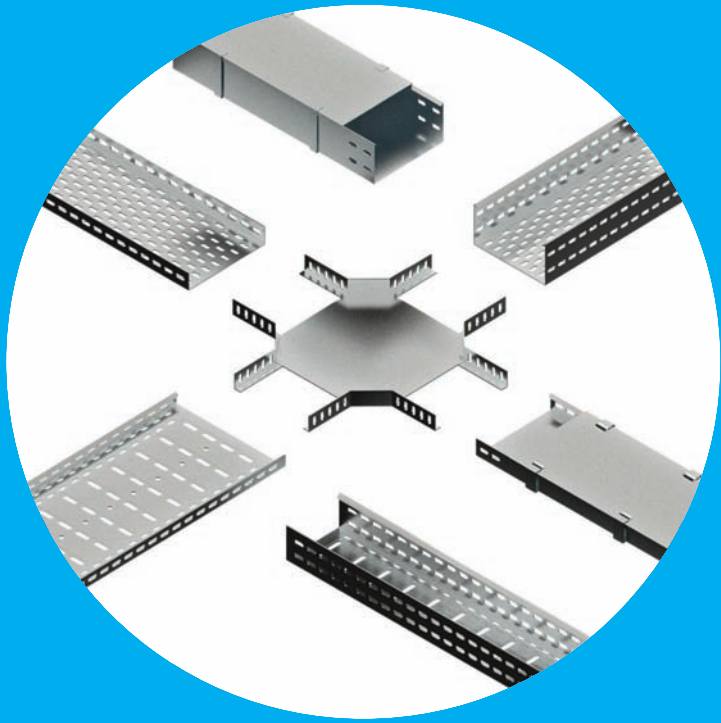


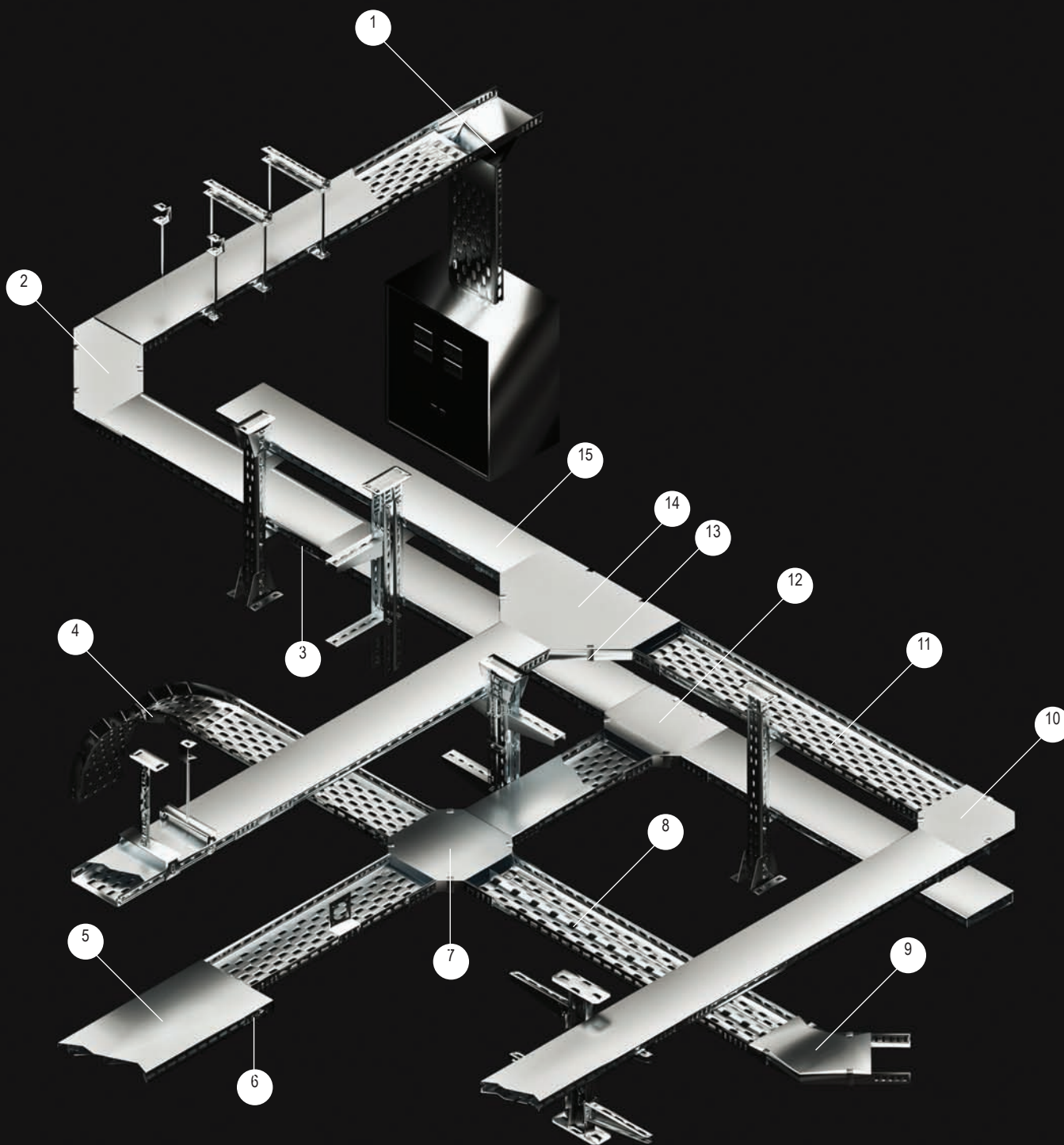


КАБЕЛЬНЫЕ ЛОТКИ
Kablo taşıyıcıları
Cable trays



ПРИМЕРЫ МОНТАЖА
Montaj örnekleri
Mounting samples

66

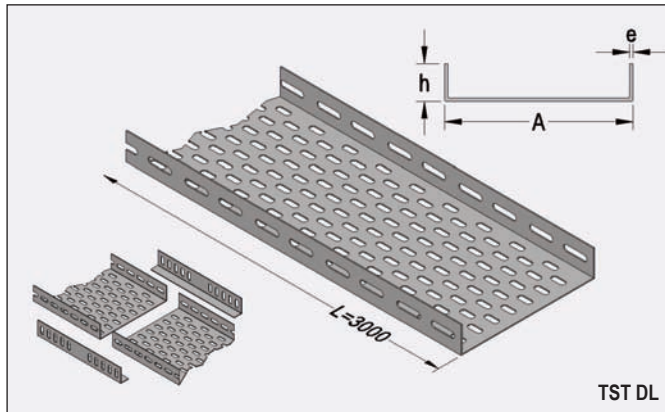


номер детали parça No part No	код заказа sipariş kodu order code	страница sayfa No page No	номер детали parça No part No	код заказа sipariş kodu order code	страница sayfa No page No	номер детали parça No part No	код заказа sipariş kodu order code	страница sayfa No page No
1	GDTO DL	79	6	TSSR DL	95	11	TST DL	67
2	TSD-K 300R DL	69	7	TSTB-K DL	73	12	TST-K DL	71
3	TS1-1 DL	75	8	TSES DL	112	13	TSKK-A DL	111
4	TSIB-5 DL	74	9	TSD-K-45 DL	74	14	TST-K 300R DL	71
5	TSKT-K DL	110	10	TSD-K DL	69	15	TSKT DL	67



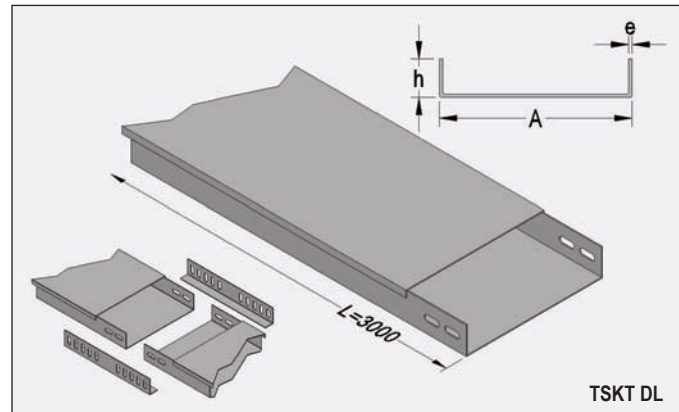
КАБЕЛЬНЫЕ ЛОТКИ
Kablo taşıyıcıları
Cable trays

КАБЕЛЬНЫЕ ЛОТКИ НОРМАЛЬНОГО ТИПА
Normal tip kablo kanalları
Normal type cable trays



TST DL

КАБЕЛЬНЫЕ ЛОТКИ С КРЫШКОЙ
Deliksiz kapaklı tip kablo kanalları
Non perforated cable trays with cover



TSKT DL

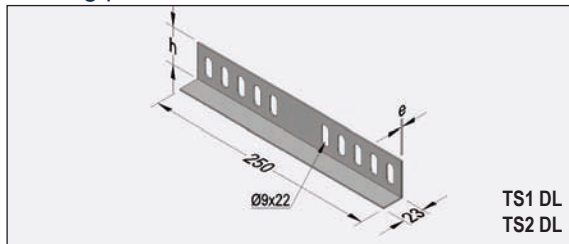
Кабельные лотки нормального типа
Normal tip kablo kanalı (h=40 mm)
Normal type cable tray (h=40 mm)

код заказа sipariş kodu order code	описание açıklama explanation	A mm	h mm	e mm	вес ağırlık weight
TST-5 DL	горячее цинк.	50	40	1	0.950
TST-10-1 DL	горячее цинк.	100	40	1	1.350
TST-10-2 DL	горячее цинк.	100	40	1.5	1.900
TST-10-3 DL	горячее цинк.	100	40	1.2	1.520
TST-20 DL	горячее цинк.	200	40	1.5	2.900
TST-30-1 DL	горячее цинк.	300	40	1.5	4.000
TST-30-2 DL	горячее цинк.	300	40	2	5.400
TST-40 DL	горячее цинк.	400	40	2	6.600
TST-50 DL	горячее цинк.	500	40	2	7.900
TST-60 DL	горячее цинк.	600	40	2	9.550
TST-5 PG	предвар. цинк.	50	40	1	0.950
TST-10-1 PG	предвар. цинк.	100	40	1	1.350
TST-10-2 PG	предвар. цинк.	100	40	1.5	1.900
TST-10-3 PG	предвар. цинк.	100	40	1.2	1.520
TST-20 PG	предвар. цинк.	200	40	1.5	2.900
TST-30-1 PG	предвар. цинк.	300	40	1.5	4.000
TST-30-2 PG	предвар. цинк.	300	40	2	5.400
TST-40 PG	предвар. цинк.	400	40	2	6.600
TST-50 PG	предвар. цинк.	500	40	2	7.900
TST-60 PG	предвар. цинк.	600	40	2	9.550

Кабельные лотки с крышкой
Deliksiz kapaklı tip kablo kanalı (h=40 mm)
Non perforated cable tray with cover (h=40 mm)

код заказа sipariş kodu order code	описание açıklama explanation	A mm	h mm	e mm	вес ağırlık weight
TSKT-5 DL	горячее цинк.	50	40	1	1.700
TSKT-10-1 DL	горячее цинк.	100	40	1	2.500
TSKT-10-2 DL	горячее цинк.	100	40	1.5	3.300
TSKT-10-3 DL	горячее цинк.	100	40	1.2	2.850
TSKT-20 DL	горячее цинк.	200	40	1.5	5.300
TSKT-30-1 DL	горячее цинк.	300	40	1.5	7.550
TSKT-30-2 DL	горячее цинк.	300	40	2	9.150
TSKT-40 DL	горячее цинк.	400	40	2	13.500
TSKT-50 DL	горячее цинк.	500	40	2	16.500
TSKT-60 DL	горячее цинк.	600	40	2	19.650
TSKT-5 PG	предвар. цинк.	50	40	1	1.700
TSKT-10-1 PG	предвар. цинк.	100	40	1	2.500
TSKT-10-2 PG	предвар. цинк.	100	40	1.5	3.300
TSKT-10-3 PG	предвар. цинк.	100	40	1.2	2.850
TSKT-20 PG	предвар. цинк.	200	40	1.5	5.300
TSKT-30-1 PG	предвар. цинк.	300	40	1.5	7.550
TSKT-30-2 PG	предвар. цинк.	300	40	2	9.150
TSKT-40 PG	предвар. цинк.	400	40	2	13.500
TSKT-50 PG	предвар. цинк.	500	40	2	16.500
TSKT-60 PG	предвар. цинк.	600	40	2	19.650

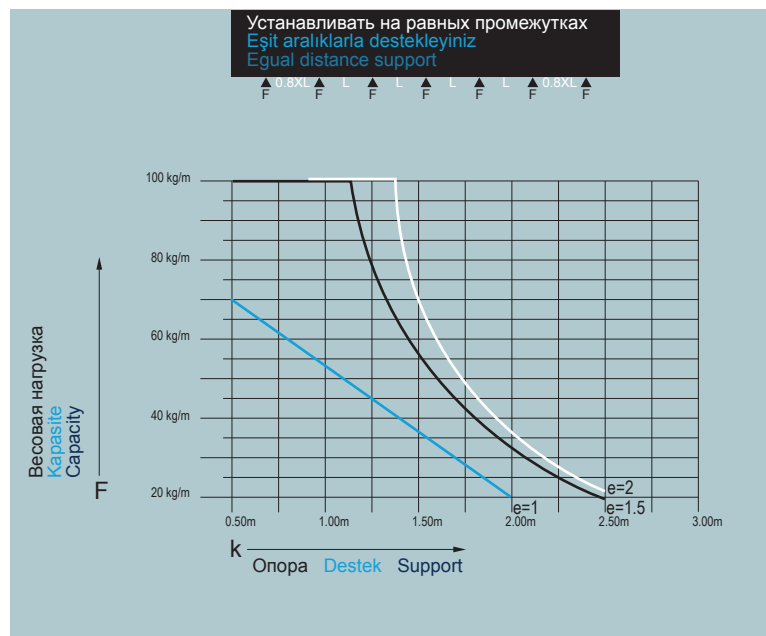
СОЕДИНИТЕЛЬНЫЕ ЭЛЕМЕНТЫ
Ek parçası
Joining piece



TS1 DL
TS2 DL

Соединительные элементы
Ek parçası (h=40 mm)
Joining piece (h=40 mm)

код заказа sipariş kodu order code	описание açıklama explanation	h mm	e mm	вес ağırlık weight
TS1-1 DL	горячее цинк.	40	1.5	0.160
TS1-2 DL	горячее цинк.	40	2	0.200
TS1-1 PG	предвар. цинк.	40	1.5	0.160
TS1-2 PG	предвар. цинк.	40	2	0.200



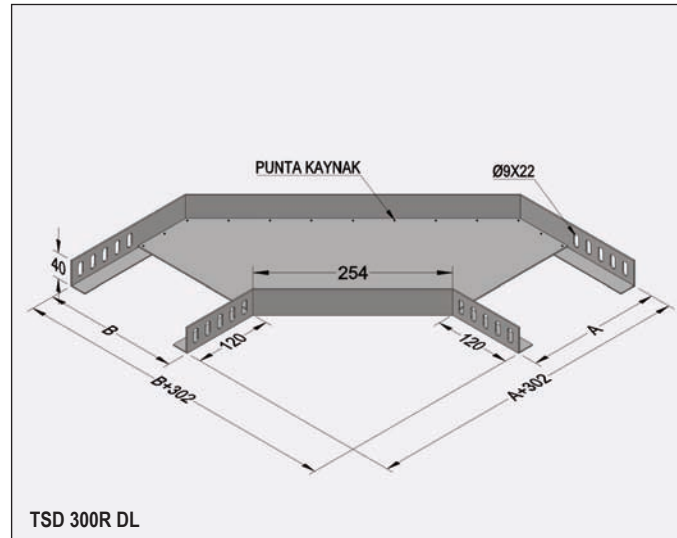
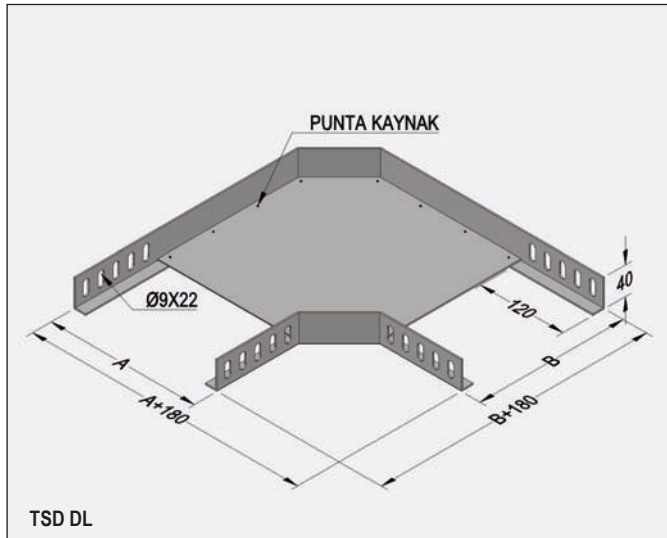
TU 344961-002-83164213-09; ГОСТ 17516.1-90
TU 344961-001-83164213-00; ГОСТ 20783-81
TU 344961-002-83164213-09; GOST 17516.1-90
TU 344961-001-83164213-00; GOST 20783-81

горячее цинк. - горячее цинкование стали методом погружения (глубокое цинкование)
предвар. цинк. - предварительно оцинкованная сталь по методу Сендзимира



КАБЕЛЬНЫЕ ЛОТКИ
Kablo taşıyıcıları
Cable trays

УГЛОВЫЕ ЭЛЕМЕНТЫ 90°
90° dönüş elemanları
90° flat bends



68

Угловые элементы 90°
90° dönüş elemanı (h=40 mm)
90° flat bend (h=40 mm)

код заказа sipariş kodu order code	описание açıklama explanation	A mm	B mm	e mm	вес ağırlık weight
TSD-5 DL	горячее цинк.	54	54	1	0.400
TSD-10 DL	горячее цинк.	104	104	1.5	0.830
TSD-20 DL	горячее цинк.	205	205	1.5	1.500
TSD-30 DL	горячее цинк.	305	305	2	3.200
TSD-40 DL	горячее цинк.	405	405	2	5.000
TSD-50 DL	горячее цинк.	506	506	2	6.650
TSD-60 DL	горячее цинк.	606	606	2	8.850
TSD-5 PG	предвар. цинк.	54	54	1	0.400
TSD-10 PG	предвар. цинк.	104	104	1.5	0.830
TSD-20 PG	предвар. цинк.	205	205	1.5	1.500
TSD-30 PG	предвар. цинк.	305	305	2	3.200
TSD-40 PG	предвар. цинк.	405	405	2	5.000
TSD-50 PG	предвар. цинк.	506	506	2	6.650
TSD-60 PG	предвар. цинк.	606	606	2	8.850

Угловые элементы 90° (радиус 300)
90° dönüş elemanı 300 radüs (h=40 mm)
90° flat bend radius 300 (h=40 mm)

код заказа sipariş kodu order code	описание açıklama explanation	A mm	B mm	e mm	вес ağırlık weight
TSD-5 300R DL	горячее цинк.	54	54	1	0.700
TSD-10 300R DL	горячее цинк.	104	104	1.5	1.200
TSD-20 300R DL	горячее цинк.	205	205	1.5	2.050
TSD-30 300R DL	горячее цинк.	305	305	2	3.900
TSD-40 300R DL	горячее цинк.	405	405	2	5.400
TSD-50 300R DL	горячее цинк.	506	506	2	7.250
TSD-60 300R DL	горячее цинк.	606	606	2	9.300
TSD-5 300R PG	предвар. цинк.	54	54	1	0.700
TSD-10 300R PG	предвар. цинк.	104	104	1.5	1.200
TSD-20 300R PG	предвар. цинк.	205	205	1.5	2.050
TSD-30 300R PG	предвар. цинк.	305	305	2	3.900
TSD-40 300R PG	предвар. цинк.	405	405	2	5.400
TSD-50 300R PG	предвар. цинк.	506	506	2	7.250
TSD-60 300R PG	предвар. цинк.	606	606	2	9.300

Угловые элементы 90° (радиус 450)
90° dönüş elemanı 450 radüs (h=40 mm)
90° flat bend radius 450 (h=40 mm)

код заказа sipariş kodu order code	описание açıklama explanation	A mm	B mm	e mm	вес ağırlık weight
TSD-5 450R DL	горячее цинк.	54	54	1	0.900
TSD-10 450R DL	горячее цинк.	104	104	1.5	1.500
TSD-20 450R DL	горячее цинк.	205	205	1.5	2.500
TSD-30 450R DL	горячее цинк.	305	305	2	4.900
TSD-40 450R DL	горячее цинк.	405	405	2	6.500
TSD-50 450R DL	горячее цинк.	506	506	2	8.650
TSD-60 450R DL	горячее цинк.	606	606	2	11.000
TSD-5 450R PG	предвар. цинк.	54	54	1	0.900
TSD-10 450R PG	предвар. цинк.	104	104	1.5	1.500
TSD-20 450R PG	предвар. цинк.	205	205	1.5	2.500
TSD-30 450R PG	предвар. цинк.	305	305	2	4.900
TSD-40 450R PG	предвар. цинк.	405	405	2	6.500
TSD-50 450R PG	предвар. цинк.	506	506	2	8.650
TSD-60 450R PG	предвар. цинк.	606	606	2	11.000

Угловые элементы 90° (радиус 600)
90° dönüş elemanı 600 radüs (h=40 mm)
90° flat bend radius 600 (h=40 mm)

код заказа sipariş kodu order code	описание açıklama explanation	A mm	B mm	e mm	вес ağırlık weight
TSD-5 600R DL	горячее цинк.	54	54	1	1.200
TSD-10 600R DL	горячее цинк.	104	104	1.5	1.850
TSD-20 600R DL	горячее цинк.	205	205	1.5	3.000
TSD-30 600R DL	горячее цинк.	305	305	2	5.600
TSD-40 600R DL	горячее цинк.	405	405	2	7.700
TSD-50 600R DL	горячее цинк.	506	506	2	9.900
TSD-60 600R DL	горячее цинк.	606	606	2	12.200
TSD-5 600R PG	предвар. цинк.	54	54	1	1.200
TSD-10 600R PG	предвар. цинк.	104	104	1.5	1.850
TSD-20 600R PG	предвар. цинк.	205	205	1.5	3.000
TSD-30 600R PG	предвар. цинк.	305	305	2	5.600
TSD-40 600R PG	предвар. цинк.	405	405	2	7.700
TSD-50 600R PG	предвар. цинк.	506	506	2	9.900
TSD-60 600R PG	предвар. цинк.	606	606	2	12.200

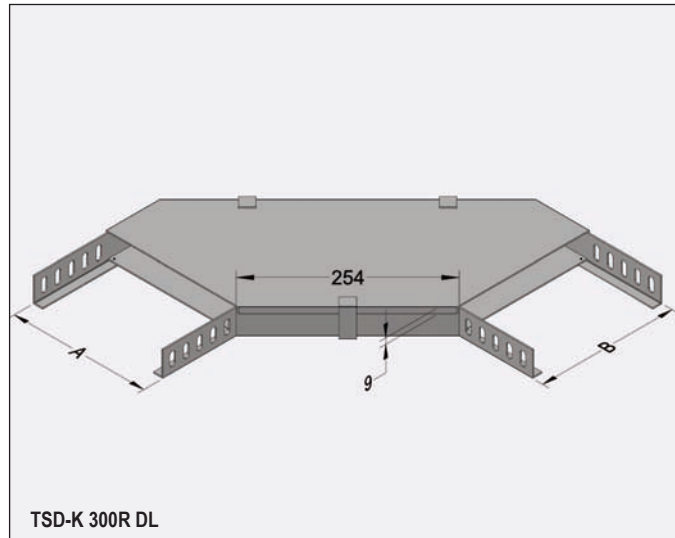
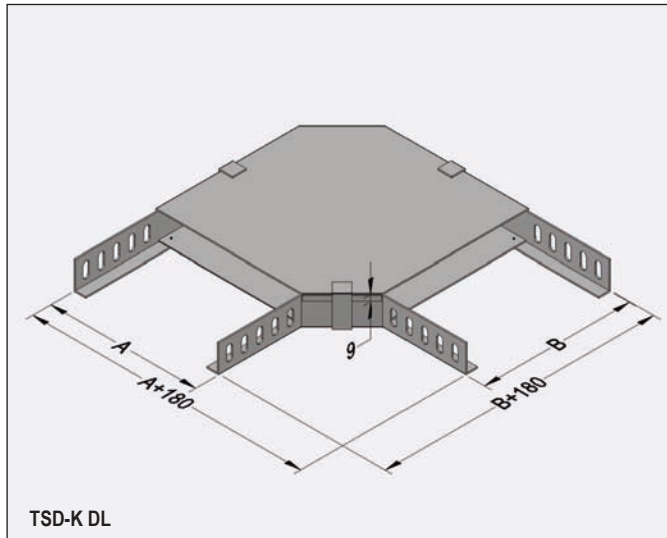
TU 344961-002-83164213-09; GOST 17516.1-90
TU 344961-001-83164213-00; GOST 20783-81
TU 344961-002-83164213-09; GOST 17516.1-90
TU 344961-001-83164213-00; GOST 20783-81

горячее цинк. - горячее цинкование стали методом погружения (глубокое цинкование)
предвар. цинк. - предварительно оцинкованная сталь по методу Сендимира



КАБЕЛЬНЫЕ ЛОТКИ
Kablo taşıyıcıları
Cable trays

КРЫШКА ДЛЯ УГЛА 90°
90° dönüş kapakları
90° flat bend covers



Крышка для угла 90°
90° dönüş kapakları
90° flat bend cover

код заказа sipariş kodu order code	описание açıklama explanation	A mm	B mm	e mm	вес ağırlık weight
TSD-5K DL	горячее цинк.	54	54	1	0.090
TSD-10K DL	горячее цинк.	104	104	1	0.200
TSD-20K DL	горячее цинк.	205	205	1	0.550
TSD-30K DL	горячее цинк.	305	305	1	1.020
TSD-40K DL	горячее цинк.	405	405	1.5	2.700
TSD-50K DL	горячее цинк.	506	506	1.5	4.050
TSD-60K DL	горячее цинк.	606	606	1.5	5.600
TSD-5K PG	предвар. цинк.	54	54	1	0.090
TSD-10K PG	предвар. цинк.	104	104	1	0.200
TSD-20K PG	предвар. цинк.	205	205	1	0.550
TSD-30K PG	предвар. цинк.	305	305	1	1.020
TSD-40K PG	предвар. цинк.	405	405	1.5	2.700
TSD-50K PG	предвар. цинк.	506	506	1.5	4.050
TSD-60K PG	предвар. цинк.	606	606	1.5	5.600

Крышка для угла 90° (радиус 300)
90° dönüş kapakları 300 radüs
90° flat bend cover radius 300

код заказа sipariş kodu order code	описание açıklama explanation	A mm	B mm	e mm	вес ağırlık weight
TSD-5K 300R DL	горячее цинк.	54	54	1	0.250
TSD-10K 300R DL	горячее цинк.	104	104	1	0.350
TSD-20K 300R DL	горячее цинк.	205	205	1	0.750
TSD-30K 300R DL	горячее цинк.	305	305	1	1.250
TSD-40K 300R DL	горячее цинк.	405	405	1.5	3.100
TSD-50K 300R DL	горячее цинк.	506	506	1.5	4.300
TSD-60K 300R DL	горячее цинк.	606	606	1.5	5.750
TSD-5K 300R PG	предвар. цинк.	54	54	1	0.250
TSD-10K 300R PG	предвар. цинк.	104	104	1	0.350
TSD-20K 300R PG	предвар. цинк.	205	205	1	0.750
TSD-30K 300R PG	предвар. цинк.	305	305	1	1.250
TSD-40K 300R PG	предвар. цинк.	405	405	1.5	3.100
TSD-50K 300R PG	предвар. цинк.	506	506	1.5	4.300
TSD-60K 300R PG	предвар. цинк.	606	606	1.5	5.750

Крышка для угла 90° (радиус 450)
90° dönüş kapakları 450 radüs
90° flat bend cover radius 450

код заказа sipariş kodu order code	описание açıklama explanation	A mm	B mm	e mm	вес ağırlık weight
TSD-5K 450R DL	горячее цинк.	54	54	1	0.350
TSD-10K 450R DL	горячее цинк.	104	104	1	1.450
TSD-20K 450R DL	горячее цинк.	205	205	1	0.950
TSD-30K 450R DL	горячее цинк.	305	305	1	1.550
TSD-40K 450R DL	горячее цинк.	405	405	1.5	3.700
TSD-50K 450R DL	горячее цинк.	506	506	1.5	5.050
TSD-60K 450R DL	горячее цинк.	606	606	1.5	6.650
TSD-5K 450R PG	предвар. цинк.	54	54	1	0.350
TSD-10K 450R PG	предвар. цинк.	104	104	1	1.450
TSD-20K 450R PG	предвар. цинк.	205	205	1	0.950
TSD-30K 450R PG	предвар. цинк.	305	305	1	1.550
TSD-40K 450R PG	предвар. цинк.	405	405	1.5	3.700
TSD-50K 450R PG	предвар. цинк.	506	506	1.5	5.050
TSD-60K 450R PG	предвар. цинк.	606	606	1.5	6.650

Крышка для угла 90° (радиус 600)
90° dönüş kapakları 600 radüs
90° flat bend cover radius 600

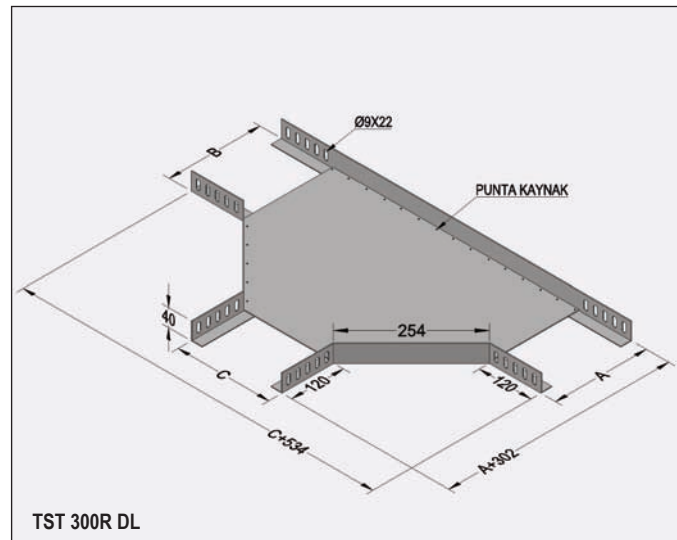
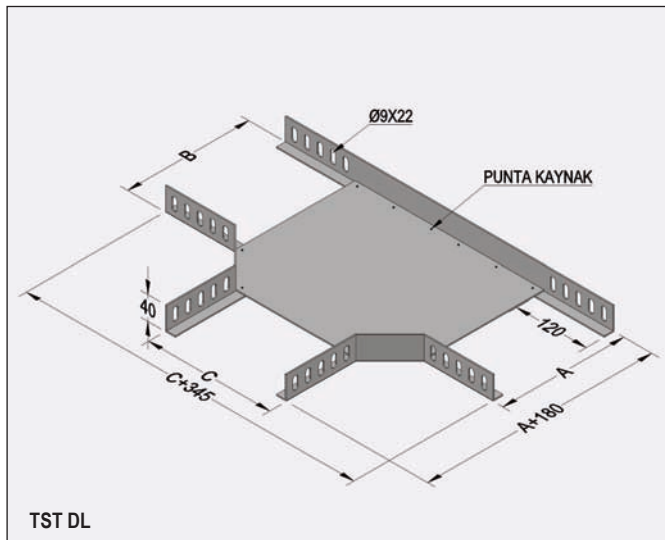
код заказа sipariş kodu order code	описание açıklama explanation	A mm	B mm	e mm	вес ağırlık weight
TSD-5K 600R DL	горячее цинк.	54	54	1	0.450
TSD-10K 600R DL	горячее цинк.	104	104	1	0.550
TSD-20K 600R DL	горячее цинк.	205	205	1	1.150
TSD-30K 600R DL	горячее цинк.	305	305	1	1.850
TSD-40K 600R DL	горячее цинк.	405	405	1.5	4.200
TSD-50K 600R DL	горячее цинк.	506	506	1.5	5.800
TSD-60K 600R DL	горячее цинк.	606	606	1.5	7.600
TSD-5K 600R PG	предвар. цинк.	54	54	1	0.450
TSD-10K 600R PG	предвар. цинк.	104	104	1	0.550
TSD-20K 600R PG	предвар. цинк.	205	205	1	1.150
TSD-30K 600R PG	предвар. цинк.	305	305	1	1.850
TSD-40K 600R PG	предвар. цинк.	405	405	1.5	4.200
TSD-50K 600R PG	предвар. цинк.	506	506	1.5	5.800
TSD-60K 600R PG	предвар. цинк.	606	606	1.5	7.600

TU 344961-002-83164213-09; ГОСТ 17516.1-90
TU 344961-001-83164213-00; ГОСТ 20783-81
TU 344961-002-83164213-09; GOST 17516.1-90
TU 344961-001-83164213-00; GOST 20783-81

горячее цинк. - горячее цинкование стали методом погружения (глубокое цинкование)
предвар. цинк. - предварительно оцинкованная сталь по методу Сендимира



«Т» - ОБРАЗНЫЕ СОЕДИНИТЕЛЬНЫЕ ЭЛЕМЕНТЫ
"T" bağlantı elemanları
Tees "T"



70

«Т» - образные соединительные элементы
"T" bağlantı elemanı (h=40 mm)
Tees "T" (h=40 mm)

код заказа sipariş kodu order code	описание açıklama explanation	A mm	B mm	C mm	e mm	вес ağırlık weight
TST-5 DL	горячее цинк.	54	54	54	1	0.550
TST-10 DL	горячее цинк.	104	104	104	1.5	1.050
TST-20 DL	горячее цинк.	205	205	205	1.5	1.600
TST-30 DL	горячее цинк.	305	305	305	2	3.300
TST-40 DL	горячее цинк.	405	405	405	2	4.650
TST-50 DL	горячее цинк.	506	506	506	2	6.450
TST-60 DL	горячее цинк.	606	606	606	2	8.500
TST-5 PG	предвар. цинк.	54	54	54	1	0.550
TST-10 PG	предвар. цинк.	104	104	104	1.5	1.050
TST-20 PG	предвар. цинк.	205	205	205	1.5	1.600
TST-30 PG	предвар. цинк.	305	305	305	2	3.300
TST-40 PG	предвар. цинк.	405	405	405	2	4.650
TST-50 PG	предвар. цинк.	506	506	506	2	6.450
TST-60 PG	предвар. цинк.	606	606	606	2	8.500

«Т» - образные соединительные элементы (радиус 300)
"T" bağlantı elemanı 300 radüs (h=40 mm)
Tees "T" radius 300 (h=40 mm)

код заказа sipariş kodu order code	описание açıklama explanation	A mm	B mm	C mm	e mm	вес ağırlık weight
TST-5 300R DL	горячее цинк.	54	54	54	1	1.350
TST-10 300R DL	горячее цинк.	104	104	104	1.5	2.350
TST-20 300R DL	горячее цинк.	205	205	205	1.5	3.600
TST-30 300R DL	горячее цинк.	305	305	305	2	6.600
TST-40 300R DL	горячее цинк.	405	405	405	2	9.000
TST-50 300R DL	горячее цинк.	506	506	506	2	11.300
TST-60 300R DL	горячее цинк.	606	606	606	2	14.150
TST-5 300R PG	предвар. цинк.	54	54	54	1	1.350
TST-10 300R PG	предвар. цинк.	104	104	104	1.5	2.350
TST-20 300R PG	предвар. цинк.	205	205	205	1.5	3.600
TST-30 300R PG	предвар. цинк.	305	305	305	2	6.600
TST-40 300R PG	предвар. цинк.	405	405	405	2	9.000
TST-50 300R PG	предвар. цинк.	506	506	506	2	11.300
TST-60 300R PG	предвар. цинк.	606	606	606	2	14.150

«Т» - образные соединительные элементы (радиус 450)
"T" bağlantı elemanı 450 radüs (h=40 mm)
Tees "T" radius 450 (h=40 mm)

код заказа sipariş kodu order code	описание açıklama explanation	A mm	B mm	C mm	e mm	вес ağırlık weight
TST-5 450R DL	горячее цинк.	54	54	54	1.5	2.200
TST-10 450R DL	горячее цинк.	104	104	104	1.5	3.220
TST-20 450R DL	горячее цинк.	205	205	205	1.5	5.350
TST-30 450R DL	горячее цинк.	305	305	305	2	9.600
TST-40 450R DL	горячее цинк.	405	405	405	2	12.450
TST-50 450R DL	горячее цинк.	506	506	506	2	15.500
TST-60 450R DL	горячее цинк.	606	606	606	2	17.750
TST-5 450R PG	предвар. цинк.	54	54	54	1.5	2.200
TST-10 450R PG	предвар. цинк.	104	104	104	1.5	3.220
TST-20 450R PG	предвар. цинк.	205	205	205	1.5	5.350
TST-30 450R PG	предвар. цинк.	305	305	305	2	9.600
TST-40 450R PG	предвар. цинк.	405	405	405	2	12.450
TST-50 450R PG	предвар. цинк.	506	506	506	2	15.500
TST-60 450R PG	предвар. цинк.	606	606	606	2	17.750

«Т» - образные соединительные элементы (радиус 600)
"T" bağlantı elemanı 600 radüs (h=40 mm)
Tees "T" radius 600 (h=40 mm)

код заказа sipariş kodu order code	описание açıklama explanation	A mm	B mm	C mm	e mm	вес ağırlık weight
TST-5 600R DL	горячее цинк.	54	54	54	1.5	3.100
TST-10 600R DL	горячее цинк.	104	104	104	1.5	4.720
TST-20 600R DL	горячее цинк.	205	205	205	1.5	7.200
TST-30 600R DL	горячее цинк.	305	305	305	2	12.500
TST-40 600R DL	горячее цинк.	405	405	405	2	15.850
TST-50 600R DL	горячее цинк.	506	506	506	2	18.000
TST-60 600R DL	горячее цинк.	606	606	606	2	21.700
TST-5 600R PG	предвар. цинк.	54	54	54	1.5	3.100
TST-10 600R PG	предвар. цинк.	104	104	104	1.5	4.720
TST-20 600R PG	предвар. цинк.	205	205	205	1.5	7.200
TST-30 600R PG	предвар. цинк.	305	305	305	2	12.500
TST-40 600R PG	предвар. цинк.	405	405	405	2	15.850
TST-50 600R PG	предвар. цинк.	506	506	506	2	18.000
TST-60 600R PG	предвар. цинк.	606	606	606	2	21.700

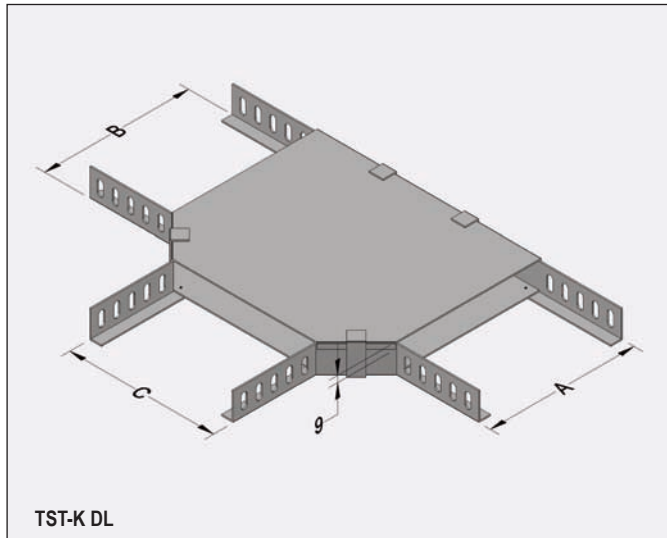
TU 344961-002-83164213-09; ГОСТ 17516.1-90
TU 344961-001-83164213-00; ГОСТ 20783-81

TU 344961-002-83164213-09; GOST 17516.1-90
TU 344961-001-83164213-00; GOST 20783-81

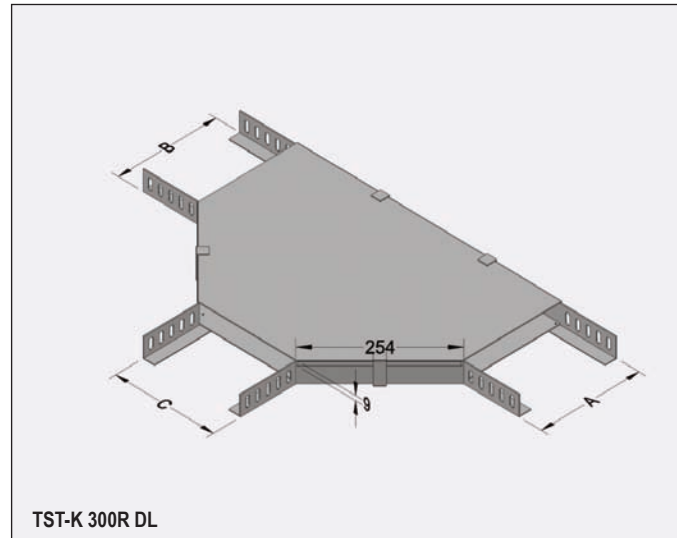
горячее цинк. - горячее цинкование стали методом погружения (глубокое цинкование)
предвар. цинк. - предварительно оцинкованная сталь по методу Сендзимира



«Т» - ОБРАЗНЫЕ СОЕДИНИТЕЛЬНЫЕ ЭЛЕМЕНТЫ
“T” bağlantı elemanları
Tees “T”



TST-K DL



TST-K 300R DL

«Т» - образные соединительные элементы
“T” bağlantı elemanı
Tees “T”

код заказа sipariş kodu order code	описание açıklama explanation	A mm	B mm	C mm	e mm	вес ağırlık weight
TST-5K DL	горячее цинк.	54	54	54	1	0.150
TST-10K DL	горячее цинк.	104	104	104	1	1.250
TST-20K DL	горячее цинк.	205	205	205	1	1.600
TST-30K DL	горячее цинк.	305	305	305	1	1.100
TST-40K DL	горячее цинк.	405	405	405	1.5	2.750
TST-50K DL	горячее цинк.	506	506	506	1.5	4.000
TST-60K DL	горячее цинк.	606	606	606	1.5	5.500
TST-5K PG	предвар. цинк.	54	54	54	1	0.150
TST-10K PG	предвар. цинк.	104	104	104	1	1.250
TST-20K PG	предвар. цинк.	205	205	205	1	1.600
TST-30K PG	предвар. цинк.	305	305	305	1	1.100
TST-40K PG	предвар. цинк.	405	405	405	1.5	2.750
TST-50K PG	предвар. цинк.	506	506	506	1.5	4.000
TST-60K PG	предвар. цинк.	606	606	606	1.5	5.500

«Т» - образные соединительные элементы (радиус 300)
“T” bağlantı elemanı 300 radüs
Tees “T” radius 300

код заказа sipariş kodu order code	описание açıklama explanation	A mm	B mm	C mm	e mm	вес ağırlık weight
TST-5K 300R DL	горячее цинк.	54	54	54	1	0.650
TST-10K 300R DL	горячее цинк.	104	104	104	1	1.000
TST-20K 300R DL	горячее цинк.	205	205	205	1	1.800
TST-30K 300R DL	горячее цинк.	305	305	305	1	2.800
TST-40K 300R DL	горячее цинк.	405	405	405	1.5	6.150
TST-50K 300R DL	горячее цинк.	506	506	506	1.5	8.100
TST-60K 300R DL	горячее цинк.	606	606	606	1.5	10.450
TST-5K 300R PG	предвар. цинк.	54	54	54	1	0.650
TST-10K 300R PG	предвар. цинк.	104	104	104	1	1.000
TST-20K 300R PG	предвар. цинк.	205	205	205	1	1.800
TST-30K 300R PG	предвар. цинк.	305	305	305	1	2.800
TST-40K 300R PG	предвар. цинк.	405	405	405	1.5	6.150
TST-50K 300R PG	предвар. цинк.	506	506	506	1.5	8.100
TST-60K 300R PG	предвар. цинк.	606	606	606	1.5	10.450

«Т» - образные соединительные элементы (радиус 450)
“T” bağlantı elemanı 450 radüs
Tees “T” radius 450

код заказа sipariş kodu order code	описание açıklama explanation	A mm	B mm	C mm	e mm	вес ağırlık weight
TST-5K 450R DL	горячее цинк.	54	54	54	1	1.100
TST-10K 450R DL	горячее цинк.	104	104	104	1	1.500
TST-20K 450R DL	горячее цинк.	205	205	205	1	2.600
TST-30K 450R DL	горячее цинк.	305	305	305	1	3.850
TST-40K 450R DL	горячее цинк.	405	405	405	1.5	7.900
TST-50K 450R DL	горячее цинк.	506	506	506	1.5	10.400
TST-60K 450R DL	горячее цинк.	606	606	606	1.5	13.150
TST-5K 450R PG	предвар. цинк.	54	54	54	1	1.100
TST-10K 450R PG	предвар. цинк.	104	104	104	1	1.500
TST-20K 450R PG	предвар. цинк.	205	205	205	1	2.600
TST-30K 450R PG	предвар. цинк.	305	305	305	1	3.850
TST-40K 450R PG	предвар. цинк.	405	405	405	1.5	7.900
TST-50K 450R PG	предвар. цинк.	506	506	506	1.5	10.400
TST-60K 450R PG	предвар. цинк.	606	606	606	1.5	13.150

«Т» - образные соединительные элементы (радиус 600)
“T” bağlantı elemanı 600 radüs
Tees “T” radius 600

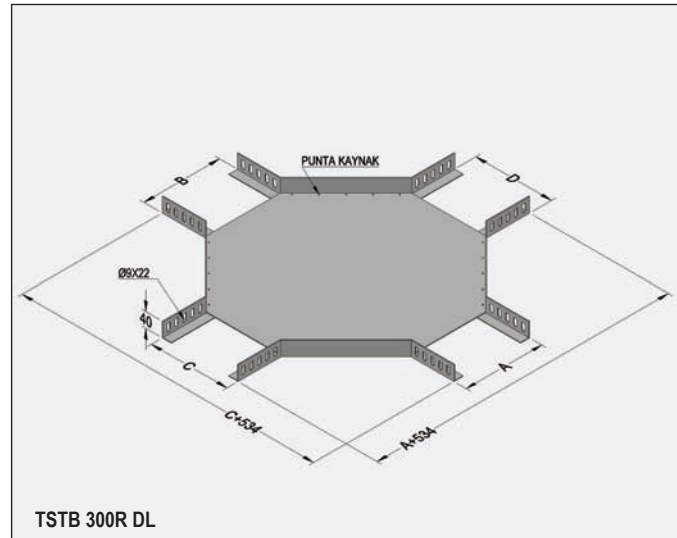
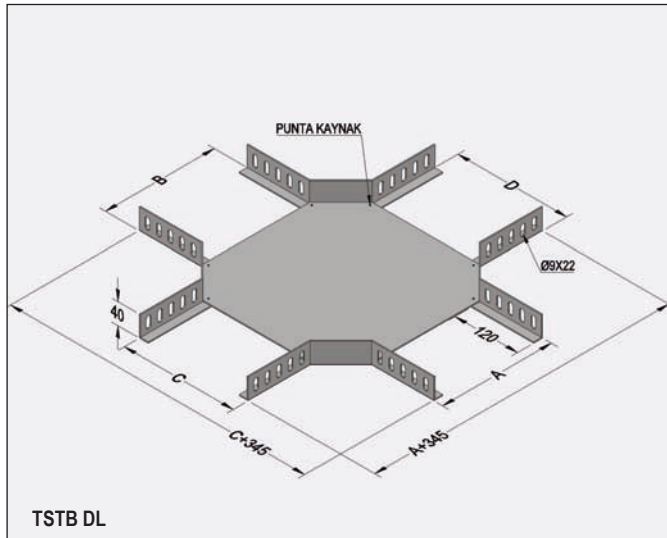
код заказа sipariş kodu order code	описание açıklama explanation	A mm	B mm	C mm	e mm	вес ağırlık weight
TST-5K 600R DL	горячее цинк.	54	54	54	1	1.300
TST-10K 600R DL	горячее цинк.	104	104	104	1	7.700
TST-20K 600R DL	горячее цинк.	205	205	205	1	3.100
TST-30K 600R DL	горячее цинк.	305	305	305	1	5.100
TST-40K 600R DL	горячее цинк.	405	405	405	1.5	10.250
TST-50K 600R DL	горячее цинк.	506	506	506	1.5	13.000
TST-60K 600R DL	горячее цинк.	606	606	606	1.5	16.150
TST-5K 600R PG	предвар. цинк.	54	54	54	1	1.300
TST-10K 600R PG	предвар. цинк.	104	104	104	1	7.700
TST-20K 600R PG	предвар. цинк.	205	205	205	1	3.100
TST-30K 600R PG	предвар. цинк.	305	305	305	1	5.100
TST-40K 600R PG	предвар. цинк.	405	405	405	1.5	10.250
TST-50K 600R PG	предвар. цинк.	506	506	506	1.5	13.000
TST-60K 600R PG	предвар. цинк.	606	606	606	1.5	16.150

TU 344961-002-83164213-09; GOST 17516.1-90
TU 344961-001-83164213-00; GOST 20783-81
TU 344961-002-83164213-09; GOST 17516.1-90
TU 344961-001-83164213-00; GOST 20783-81

горячее цинк. - горячее цинкование стали методом погружения (глубокое цинкование)
предвар. цинк. - предварительно оцинкованная сталь по методу Сендзимира



КРЕСТООБРАЗНЫЕ СОЕДИНИТЕЛЬНЫЕ ЭЛЕМЕНТЫ
Dörtlü bağlantı elemanları
Crossing elements



72

Крестообразные соединительные элементы
Dörtlü bağlantı elemanı (h=40 mm)
Crossing element (h=40 mm)

код заказа sipariş kodu order code	описание açıklama explanation	A mm	B mm	C mm	D mm	e mm	вес ağırlık weight
TSTB-5 DL	горячее цинк.	54	54	54	54	1	0.700
TSTB-10 DL	горячее цинк.	104	104	104	104	1.5	1.350
TSTB-20 DL	горячее цинк.	205	205	205	205	1.5	1.950
TSTB-30 DL	горячее цинк.	305	305	305	305	2	3.850
TSTB-40 DL	горячее цинк.	405	405	405	405	2	5.300
TSTB-50 DL	горячее цинк.	506	506	506	506	2	7.100
TSTB-60 DL	горячее цинк.	606	606	606	606	2	9.300
TSTB-5 PG	предвар. цинк.	54	54	54	54	1	0.700
TSTB-10 PG	предвар. цинк.	104	104	104	104	1.5	1.350
TSTB-20 PG	предвар. цинк.	205	205	205	205	1.5	1.950
TSTB-30 PG	предвар. цинк.	305	305	305	305	2	3.850
TSTB-40 PG	предвар. цинк.	405	405	405	405	2	5.300
TSTB-50 PG	предвар. цинк.	506	506	506	506	2	7.100
TSTB-60 PG	предвар. цинк.	606	606	606	606	2	9.300

Крестообразные соединительные элементы (радиус 300)
Dörtlü bağlantı elemanı 300 radüs (h=40 mm)
Crossing element radius 300 (h=40 mm)

код заказа sipariş kodu order code	описание açıklama explanation	A mm	B mm	C mm	D mm	e mm	вес ağırlık weight
TSTB-5 300R DL	горячее цинк.	54	54	54	54	1	1.600
TSTB-10 300R DL	горячее цинк.	104	104	104	104	1.5	2.950
TSTB-20 300R DL	горячее цинк.	205	205	205	205	1.5	4.400
TSTB-30 300R DL	горячее цинк.	305	305	305	305	2	7.850
TSTB-40 300R DL	горячее цинк.	405	405	405	405	2	10.300
TSTB-50 300R DL	горячее цинк.	506	506	506	506	2	13.050
TSTB-60 300R DL	горячее цинк.	606	606	606	606	2	16.250
TSTB-5 300R PG	предвар. цинк.	54	54	54	54	1	1.600
TSTB-10 300R PG	предвар. цинк.	104	104	104	104	1.5	2.950
TSTB-20 300R PG	предвар. цинк.	205	205	205	205	1.5	4.400
TSTB-30 300R PG	предвар. цинк.	305	305	305	305	2	7.850
TSTB-40 300R PG	предвар. цинк.	405	405	405	405	2	10.300
TSTB-50 300R PG	предвар. цинк.	506	506	506	506	2	13.050
TSTB-60 300R PG	предвар. цинк.	606	606	606	606	2	16.250

Крестообразные соединительные элементы (радиус 450)
Dörtlü bağlantı elemanı 450 radüs (h=40 mm)
Crossing element radius 450 (h=40 mm)

код заказа sipariş kodu order code	описание açıklama explanation	A mm	B mm	C mm	D mm	e mm	вес ağırlık weight
TSTB-5 450R DL	горячее цинк.	54	54	54	54	1	2.400
TSTB-10 450R DL	горячее цинк.	104	104	104	104	1.5	4.500
TSTB-20 450R DL	горячее цинк.	205	205	205	205	1.5	6.700
TSTB-30 450R DL	горячее цинк.	305	305	305	305	2	11.600
TSTB-40 450R DL	горячее цинк.	405	405	405	405	2	14.650
TSTB-50 450R DL	горячее цинк.	506	506	506	506	2	17.900
TSTB-60 450R DL	горячее цинк.	606	606	606	606	2	21.650
TSTB-5 450R PG	предвар. цинк.	54	54	54	54	1	2.400
TSTB-10 450R PG	предвар. цинк.	104	104	104	104	1.5	4.500
TSTB-20 450R PG	предвар. цинк.	205	205	205	205	1.5	6.700
TSTB-30 450R PG	предвар. цинк.	305	305	305	305	2	11.600
TSTB-40 450R PG	предвар. цинк.	405	405	405	405	2	14.650
TSTB-50 450R PG	предвар. цинк.	506	506	506	506	2	17.900
TSTB-60 450R PG	предвар. цинк.	606	606	606	606	2	21.650

Крестообразные соединительные элементы (радиус 600)
Dörtlü bağlantı elemanı 600 radüs (h=40 mm)
Crossing element radius 600 (h=40 mm)

код заказа sipariş kodu order code	описание açıklama explanation	A mm	B mm	C mm	D mm	e mm	вес ağırlık weight
TSTB-5 600R DL	горячее цинк.	54	54	54	54	1	3.600
TSTB-10 600R DL	горячее цинк.	104	104	104	104	1.5	5.850
TSTB-20 600R DL	горячее цинк.	205	205	205	205	1.5	8.550
TSTB-30 600R DL	горячее цинк.	305	305	305	305	2	14.450
TSTB-40 600R DL	горячее цинк.	405	405	405	405	2	17.900
TSTB-50 600R DL	горячее цинк.	506	506	506	506	2	21.800
TSTB-60 600R DL	горячее цинк.	606	606	606	606	2	26.000
TSTB-5 600R PG	предвар. цинк.	54	54	54	54	1	3.600
TSTB-10 600R PG	предвар. цинк.	104	104	104	104	1.5	5.850
TSTB-20 600R PG	предвар. цинк.	205	205	205	205	1.5	8.550
TSTB-30 600R PG	предвар. цинк.	305	305	305	305	2	14.450
TSTB-40 600R PG	предвар. цинк.	405	405	405	405	2	17.900
TSTB-50 600R PG	предвар. цинк.	506	506	506	506	2	21.800
TSTB-60 600R PG	предвар. цинк.	606	606	606	606	2	26.000

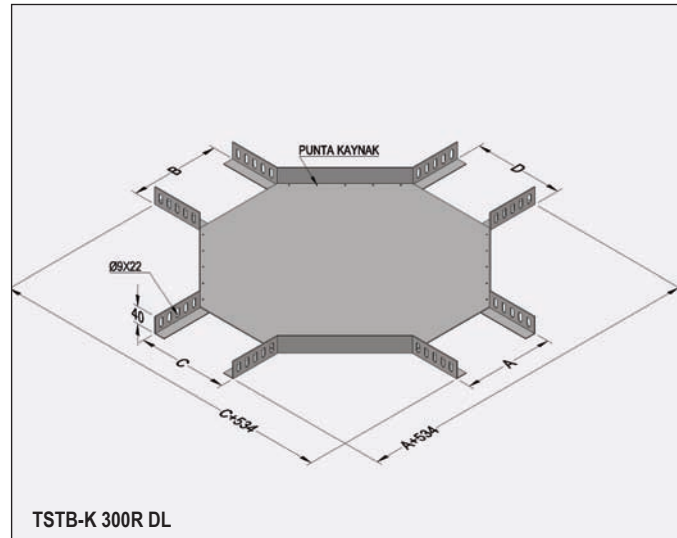
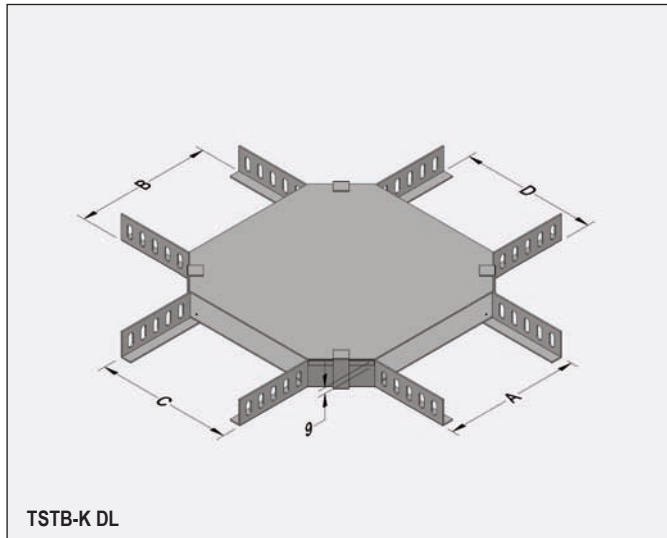
TU 344961-002-83164213-09; GOST 17516.1-90
TU 344961-001-83164213-00; GOST 20783-81
TU 344961-002-83164213-09; GOST 17516.1-90
TU 344961-001-83164213-00; GOST 20783-81

горячее цинк. - горячее цинкование стали методом погружения (глубокое цинкование)
предвар. цинк. - предварительно оцинкованная сталь по методу Сендзимира



КРЕСТООБРАЗНЫЕ СОЕДИНИТЕЛЬНЫЕ ЭЛЕМЕНТЫ

Dörtlü bağlantı kapağı
Crossing covers



Крестообразные соединительные элементы
Dörtlü bağlantı kapağı
Crossing covers

код заказа sipariş kodu order code	описание açıklama explanation	A mm	B mm	C mm	D mm	e mm	вес ağırlık weight
TSTB-5K DL	горячее цинк.	54	54	54	54	1	0.200
TSTB-10K DL	горячее цинк.	104	104	104	104	1	0.300
TSTB-20K DL	горячее цинк.	205	205	205	205	1	0.700
TSTB-30K DL	горячее цинк.	305	305	305	305	1	1.250
TSTB-40K DL	горячее цинк.	405	405	405	405	1.5	2.950
TSTB-50K DL	горячее цинк.	506	506	506	506	1.5	4.200
TSTB-60K DL	горячее цинк.	606	606	606	606	1.5	5.700
TSTB-5K PG	предвар. цинк.	54	54	54	54	1	0.200
TSTB-10K PG	предвар. цинк.	104	104	104	104	1	0.300
TSTB-20K PG	предвар. цинк.	205	205	205	205	1	0.700
TSTB-30K PG	предвар. цинк.	305	305	305	305	1	1.250
TSTB-40K PG	предвар. цинк.	405	405	405	405	1.5	2.950
TSTB-50K PG	предвар. цинк.	506	506	506	506	1.5	4.200
TSTB-60K PG	предвар. цинк.	606	606	606	606	1.5	5.700

Крестообразные соединительные элементы (радиус 300)
Dörtlü bağlantı kapağı 300 radüs
Crossing covers radius 300

код заказа sipariş kodu order code	описание açıklama explanation	A mm	B mm	C mm	D mm	e mm	вес ağırlık weight
TSTB-5K 300R DL	горячее цинк.	54	54	54	54	1	1.000
TSTB-10K 300R DL	горячее цинк.	104	104	104	104	1	1.400
TSTB-20K 300R DL	горячее цинк.	205	205	205	205	1	2.300
TSTB-30K 300R DL	горячее цинк.	305	305	305	305	1	3.600
TSTB-40K 300R DL	горячее цинк.	405	405	405	405	1.5	7.500
TSTB-50K 300R DL	горячее цинк.	506	506	506	506	1.5	9.600
TSTB-60K 300R DL	горячее цинк.	606	606	606	606	1.5	12.100
TSTB-5K 300R PG	предвар. цинк.	54	54	54	54	1	1.000
TSTB-10K 300R PG	предвар. цинк.	104	104	104	104	1	1.400
TSTB-20K 300R PG	предвар. цинк.	205	205	205	205	1	2.300
TSTB-30K 300R PG	предвар. цинк.	305	305	305	305	1	3.600
TSTB-40K 300R PG	предвар. цинк.	405	405	405	405	1.5	7.500
TSTB-50K 300R PG	предвар. цинк.	506	506	506	506	1.5	9.600
TSTB-60K 300R PG	предвар. цинк.	606	606	606	606	1.5	12.100

Крестообразные соединительные элементы (радиус 450)
Dörtlü bağlantı kapağı 450 radüs
Crossing covers radius 450

код заказа sipariş kodu order code	описание açıklama explanation	A mm	B mm	C mm	D mm	e mm	вес ağırlık weight
TST-5K 450R DL	горячее цинк.	54	54	54	54	1	1.800
TSTB-10K 450R DL	горячее цинк.	104	104	104	104	1	2.350
TSTB-20K 450R DL	горячее цинк.	205	205	205	205	1	3.700
TSTB-30K 450R DL	горячее цинк.	305	305	305	305	1	5.100
TSTB-40K 450R DL	горячее цинк.	405	405	405	405	1.5	10.150
TSTB-50K 450R DL	горячее цинк.	506	506	506	506	1.5	12.800
TSTB-60K 450R DL	горячее цинк.	606	606	606	606	1.5	15.800
TST-5K 450R PG	предвар. цинк.	54	54	54	54	1	1.800
TSTB-10K 450R PG	предвар. цинк.	104	104	104	104	1	2.350
TSTB-20K 450R PG	предвар. цинк.	205	205	205	205	1	3.700
TSTB-30K 450R PG	предвар. цинк.	305	305	305	305	1	5.100
TSTB-40K 450R PG	предвар. цинк.	405	405	405	405	1.5	10.150
TSTB-50K 450R PG	предвар. цинк.	506	506	506	506	1.5	12.800
TSTB-60K 450R PG	предвар. цинк.	606	606	606	606	1.5	15.800

Крестообразные соединительные элементы (радиус 600)
Dörtlü bağlantı kapağı 600 radüs
Crossing covers radius 600

код заказа sipariş kodu order code	описание açıklama explanation	A mm	B mm	C mm	D mm	e mm	вес ağırlık weight
TSTB-5K 600R DL	горячее цинк.	54	54	54	54	1	2.400
TSTB-10K 600R DL	горячее цинк.	104	104	104	104	1	3.600
TSTB-20K 600R DL	горячее цинк.	205	205	205	205	1	5.400
TSTB-30K 600R DL	горячее цинк.	305	305	305	305	1	7.150
TSTB-40K 600R DL	горячее цинк.	405	405	405	405	1.5	13.550
TSTB-50K 600R DL	горячее цинк.	506	506	506	506	1.5	16.700
TSTB-60K 600R DL	горячее цинк.	606	606	606	606	1.5	20.000
TSTB-5K 600R PG	предвар. цинк.	54	54	54	54	1	2.400
TSTB-10K 600R PG	предвар. цинк.	104	104	104	104	1	3.600
TSTB-20K 600R PG	предвар. цинк.	205	205	205	205	1	5.400
TSTB-30K 600R PG	предвар. цинк.	305	305	305	305	1	7.150
TSTB-40K 600R PG	предвар. цинк.	405	405	405	405	1.5	13.550
TSTB-50K 600R PG	предвар. цинк.	506	506	506	506	1.5	16.700
TSTB-60K 600R PG	предвар. цинк.	606	606	606	606	1.5	20.000

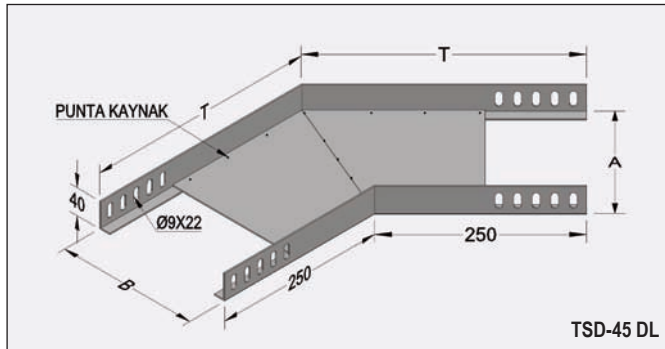
TU 344961-002-83164213-09; GOST 17516.1-90
TU 344961-001-83164213-00; GOST 20783-81
TU 344961-002-83164213-09; GOST 17516.1-90
TU 344961-001-83164213-00; GOST 20783-81

горячее цинк. - горячее цинкование стали методом погружения (глубокое цинкование)
предвар. цинк. - предварительно оцинкованная сталь по методу Сендзимира



КАБЕЛЬНЫЕ ЛОТКИ
Kablo taşıyıcıları
Cable trays

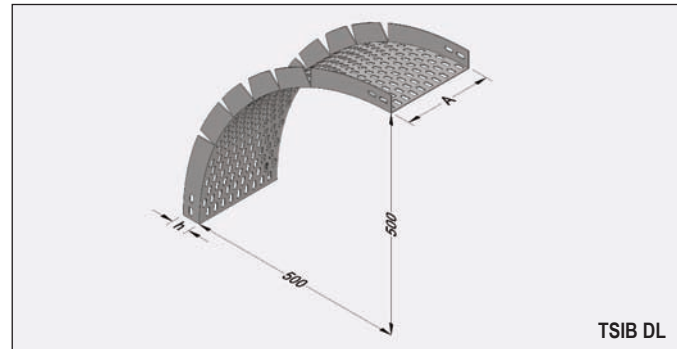
ПЛОСКИЙ УГОЛ 135°
135° dönüş elemanı ve kapağı
135° flat bend and cover



Плоский угол 135°
135° dönüş elemanı (h=40mm)
135° flat bend (h=40mm)

код заказа sipariş kodu order code	описание açıklama explanation	A mm	B mm	T mm	e mm	вес ağırlık weight
TSD-5-45 DL	горячее цинк.	54	54	271	1	0.400
TSD-10-45 DL	горячее цинк.	104	104	291	1.5	0.750
TSD-20-45 DL	горячее цинк.	205	205	333	1.5	1.600
TSD-30-45 DL	горячее цинк.	305	305	374	2	3.000
TSD-40-45 DL	горячее цинк.	405	405	416	2	3.250
TSD-50-45 DL	горячее цинк.	506	506	457	2	4.950
TSD-60-45 DL	горячее цинк.	606	606	499	2	5.650
TSD-5-45 PG	предвар. цинк.	54	54	271	1	0.400
TSD-10-45 PG	предвар. цинк.	104	104	291	1.5	0.750
TSD-20-45 PG	предвар. цинк.	205	205	333	1.5	1.600
TSD-30-45 PG	предвар. цинк.	305	305	374	2	3.000
TSD-40-45 PG	предвар. цинк.	405	405	416	2	3.250
TSD-50-45 PG	предвар. цинк.	506	506	457	2	4.950
TSD-60-45 PG	предвар. цинк.	606	606	499	2	5.650

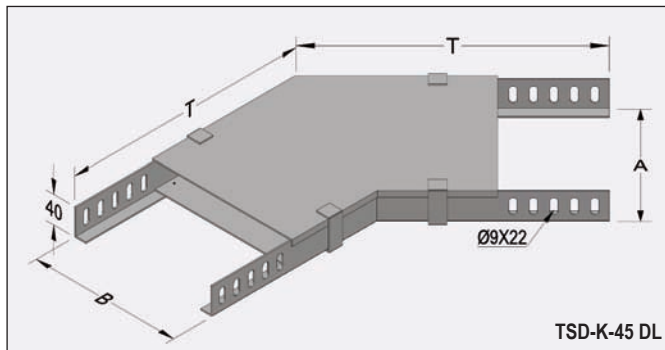
ВНУТРЕННИЙ И ВНЕШНИЙ ВЕРТИКАЛЬНЫЙ ИЗГИБАЕМЫЙ УГОЛ
Ağır hizmet iç-dış bükey elemanları
Heavy duty inside and outside vertical bend



Внутренний и внешний вертикальный изгибаемый угол
İç-dış bükey elemanı (h=40 mm)
Inside and outside vertical bend (h=40 mm)

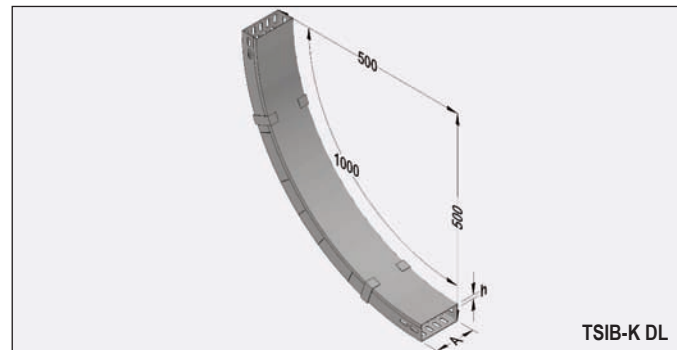
код заказа sipariş kodu order code	описание açıklama explanation	A mm	h mm	e mm	вес ağırlık weight
TSIB-5 DL	горячее цинк.	50	40	1.5	1.250
TSIB-10 DL	горячее цинк.	100	40	1.5	1.750
TSIB-20 DL	горячее цинк.	200	40	1.5	2.650
TSIB-30 DL	горячее цинк.	300	40	2	4.800
TSIB-40 DL	горячее цинк.	400	40	2	5.850
TSIB-50 DL	горячее цинк.	500	40	2	7.150
TSIB-60 DL	горячее цинк.	600	40	2	8.500
TSIB-5 PG	предвар. цинк.	50	40	1.5	1.250
TSIB-10 PG	предвар. цинк.	100	40	1.5	1.750
TSIB-20 PG	предвар. цинк.	200	40	1.5	2.650
TSIB-30 PG	предвар. цинк.	300	40	2	4.800
TSIB-40 PG	предвар. цинк.	400	40	2	5.850
TSIB-50 PG	предвар. цинк.	500	40	2	7.150
TSIB-60 PG	предвар. цинк.	600	40	2	8.500

74



Плоский угол 135° с крышкой
135° dönüş karağı
135° flat bend cover

код заказа sipariş kodu order code	описание açıklama explanation	A mm	B mm	e mm	вес ağırlık weight
TSD-5K-45 DL	горячее цинк.	54	54	1	0.200
TSD-10K-45 DL	горячее цинк.	104	104	1	0.300
TSD-20K-45 DL	горячее цинк.	205	205	1	0.650
TSD-30K-45 DL	горячее цинк.	305	305	1	1.000
TSD-40K-45 DL	горячее цинк.	405	405	1.5	2.300
TSD-50K-45 DL	горячее цинк.	506	506	1.5	3.150
TSD-60K-45 DL	горячее цинк.	606	606	1.5	4.300
TSD-5K-45 PG	предвар. цинк.	54	54	1	0.200
TSD-10K-45 PG	предвар. цинк.	104	104	1	0.300
TSD-20K-45 PG	предвар. цинк.	205	205	1	0.650
TSD-30K-45 PG	предвар. цинк.	305	305	1	1.000
TSD-40K-45 PG	предвар. цинк.	405	405	1.5	2.300
TSD-50K-45 PG	предвар. цинк.	506	506	1.5	3.150
TSD-60K-45 PG	предвар. цинк.	606	606	1.5	4.300



Внутренний и внешний вертикальный изгибаемый угол с крышкой
İç-dış bükey karağı
Inside and outside vertical bend cover

код заказа sipariş kodu order code	описание açıklama explanation	A mm	h mm	e mm	вес ağırlık weight
TSIB-5K DL	горячее цинк.	50	9	1	0.600
TSIB-10K DL	горячее цинк.	100	9	1	0.950
TSIB-20K DL	горячее цинк.	200	9	1	1.600
TSIB-30K DL	горячее цинк.	300	9	1	2.500
TSIB-40K DL	горячее цинк.	400	9	1.5	4.800
TSIB-50K DL	горячее цинк.	500	9	1.5	4.050
TSIB-60K DL	горячее цинк.	600	9	1.5	7.200
TSIB-5K PG	предвар. цинк.	50	9	1	0.600
TSIB-10K PG	предвар. цинк.	100	9	1	0.950
TSIB-20K PG	предвар. цинк.	200	9	1	1.600
TSIB-30K PG	предвар. цинк.	300	9	1	2.500
TSIB-40K PG	предвар. цинк.	400	9	1.5	4.800
TSIB-50K PG	предвар. цинк.	500	9	1.5	4.050
TSIB-60K PG	предвар. цинк.	600	9	1.5	7.200

TU 344961-002-83164213-09; GOST 17516.1-90
TU 344961-001-83164213-00; GOST 20783-81

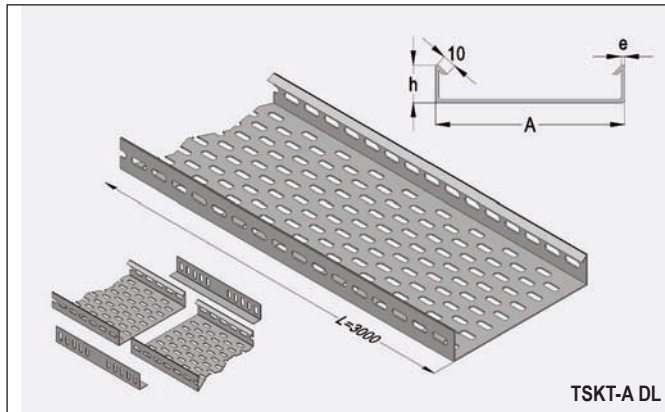
TU 344961-002-83164213-09; GOST 17516.1-90
TU 344961-001-83164213-00; GOST 20783-81

горячее цинк. - горячее цинкование стали методом погружения (глубокое цинкование)
предвар. цинк. - предварительно оцинкованная сталь по методу Сендзимира



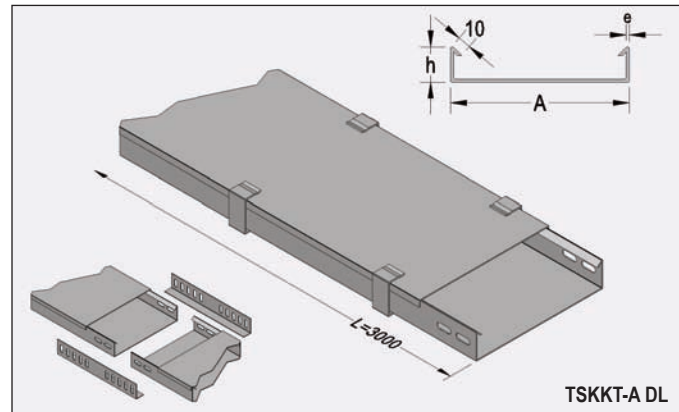
КАБЕЛЬНЫЕ ЛОТКИ
Kablo taşıyıcıları
Cable trays

СВЕРХМОЩНЫЕ КАБЕЛЬНЫЕ ЛОТКИ
Ağır hizmet tipi kablo kanalları
Heavy duty cable trays



TSKT-A DL

СВЕРХМОЩНЫЕ КАБЕЛЬНЫЕ ЛОТКИ С КРЫШКОЙ
Deliksiz ağır hizmet kapaklı tipi kablo kanalları
Non perforated heavy duty cable trays with cover



TSKKT-A DL

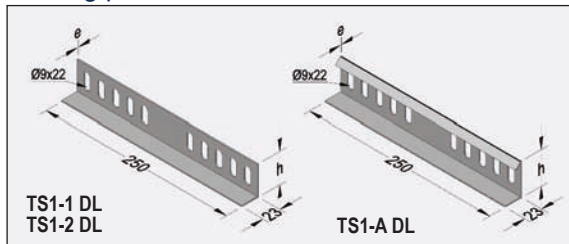
Сверхмощные кабельные лотки
Ağır hizmet tipi kablo kanalı (h=40 mm)
Heavy duty cable tray (h=40 mm)

код заказа sipariş kodu order code	описание açıklama explanation	A mm	h mm	e mm	вес ağırlık weight
TSKT-A5 DL	горячее цинк.	50	40	1	1.100
TSKT-A10-1 DL	горячее цинк.	100	40	1	1.400
TSKT-A10-2 DL	горячее цинк.	100	40	1.5	2.100
TSKT-A10-3 DL	горячее цинк.	100	40	1.2	2.700
TSKT-A20 DL	горячее цинк.	200	40	1.5	3.300
TSKT-A30-1 DL	горячее цинк.	300	40	1.5	4.200
TSKT-A30-2 DL	горячее цинк.	300	40	2	5.600
TSKT-A40 DL	горячее цинк.	400	40	2	6.850
TSKT-A50 DL	горячее цинк.	500	40	2	9.000
TSKT-A60 DL	горячее цинк.	600	40	2	10.050
TSKT-A5 PG	предвар. цинк.	50	40	1	1.100
TSKT-A10-1 PG	предвар. цинк.	100	40	1	1.400
TSKT-A10-2 PG	предвар. цинк.	100	40	1.5	2.100
TSKT-A10-3 PG	предвар. цинк.	100	40	1.2	2.700
TSKT-A20 PG	предвар. цинк.	200	40	1.5	3.300
TSKT-A30-1 PG	предвар. цинк.	300	40	1.5	4.200
TSKT-A30-2 PG	предвар. цинк.	300	40	2	5.600
TSKT-A40 PG	предвар. цинк.	400	40	2	6.850
TSKT-A50 PG	предвар. цинк.	500	40	2	9.000
TSKT-A60 PG	предвар. цинк.	600	40	2	10.050

Сверхмощные кабельные лотки с крышкой
Deliksiz ağır hizmet tipi kablo kanalı (h=40 mm)
Non perforated heavy duty cable tray with cover (h=40 mm)

код заказа sipariş kodu order code	описание açıklama explanation	A mm	h mm	e mm	вес ağırlık weight
TSKKT-A5 DL	горячее цинк.	50	40	1	1.900
TSKKT-A10-1 DL	горячее цинк.	100	40	1	2.700
TSKKT-A10-2 DL	горячее цинк.	100	40	1.5	4.050
TSKKT-A10-3 DL	горячее цинк.	100	40	1.2	3.350
TSKKT-A20 DL	горячее цинк.	200	40	1.5	5.550
TSKKT-A30-1 DL	горячее цинк.	300	40	1.5	7.850
TSKKT-A30-2 DL	горячее цинк.	300	40	2	9.700
TSKKT-A40 DL	горячее цинк.	400	40	2	14.000
TSKKT-A50 DL	горячее цинк.	500	40	2	17.000
TSKKT-A60 DL	горячее цинк.	600	40	2	19.950
TSKKT-A5 PG	предвар. цинк.	50	40	1	1.900
TSKKT-A10-1 PG	предвар. цинк.	100	40	1	2.700
TSKKT-A10-2 PG	предвар. цинк.	100	40	1.5	4.050
TSKKT-A10-3 PG	предвар. цинк.	100	40	1.2	3.350
TSKKT-A20 PG	предвар. цинк.	200	40	1.5	5.550
TSKKT-A30-1 PG	предвар. цинк.	300	40	1.5	7.850
TSKKT-A30-2 PG	предвар. цинк.	300	40	2	9.700
TSKKT-A40 PG	предвар. цинк.	400	40	2	14.000
TSKKT-A50 PG	предвар. цинк.	500	40	2	17.000
TSKKT-A60 PG	предвар. цинк.	600	40	2	19.950

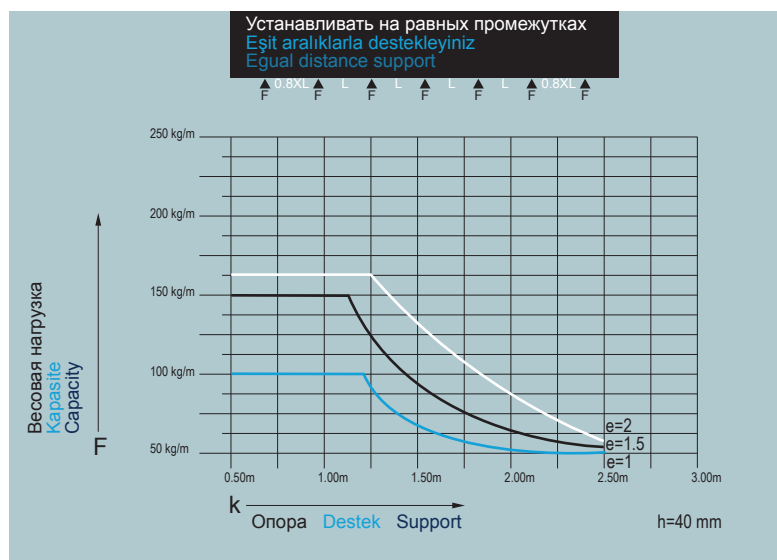
СОЕДИНИТЕЛЬНЫЕ ЭЛЕМЕНТЫ
Ek parçası
Joining piece



Соединительные элементы
Ek parçası (h=40 mm)
Joining piece (h=40 mm)

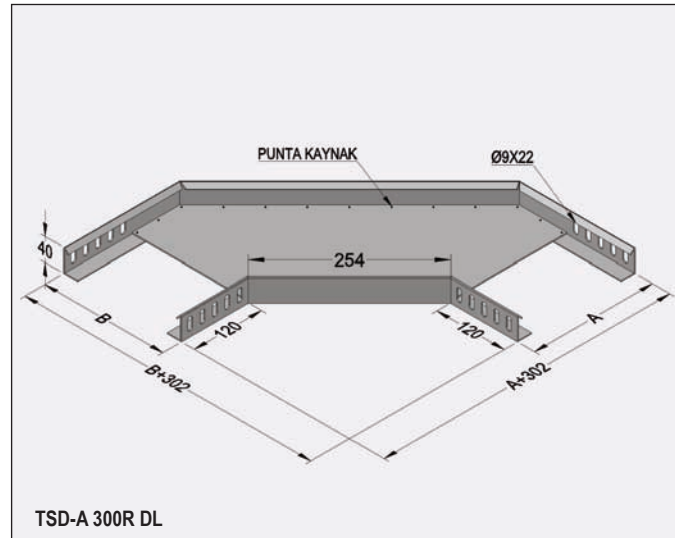
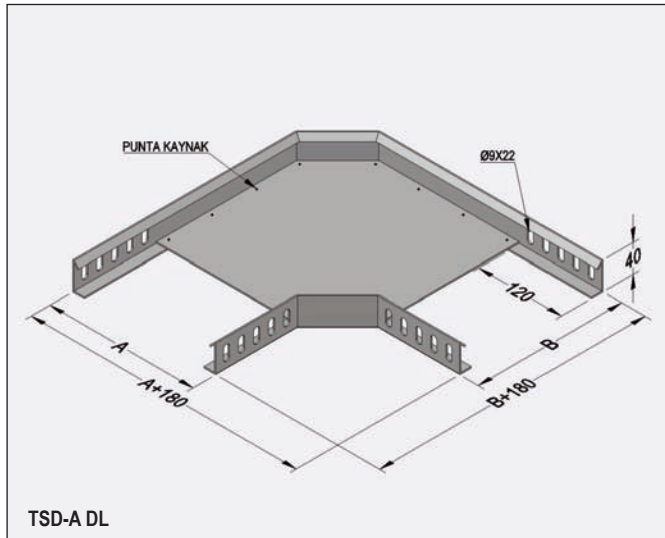
код заказа sipariş kodu order code	описание açıklama explanation	h mm	e mm	вес ağırlık weight
TS1-1 DL	горячее цинк.	40	1.5	0.160
TS1-2 DL	горячее цинк.	40	2	0.200
TS1-A DL	горячее цинк.	44	2	0.270
TS1-1 PG	предвар. цинк.	40	1.5	0.160
TS1-2 PG	предвар. цинк.	40	2	0.200
TS1-A PG	предвар. цинк.	44	2	0.270

При необходимости тип А может быть изготовлен с h=50 мм.
İsteğe bağlı olarak A tipi h=50 mm imal edilebilir.
A type may be produced as h=50 due to request.



TU 344961-002-83164213-09; ГОСТ 17516.1-90
TU 344961-001-83164213-00; ГОСТ 20783-81
TU 344961-002-83164213-09; GOST 17516.1-90
TU 344961-001-83164213-00; GOST 20783-81

горячее цинк. - горячее цинкование стали методом погружения (глубокое цинкование)
предвар. цинк. - предварительно оцинкованная сталь по методу Сендзимира

СВЕРХМОЩНЫЕ УГЛОВЫЕ ЭЛЕМЕНТЫ 90°
Ağır hizmet 90° dönüş elemanları
90° heavy duty flat bends

Сверхмощные угловые элементы 90°
Ağır hizmet 90° dönüş elemanı (h=40 mm)
90° heavy duty flat bend (h=40 mm)

код заказа sipariş kodu order code	описание açıklama explanation	A mm	B mm	e mm	вес ağırlık weight
TSD-A5 DL	горячее цинк.	54	54	1	0.600
TSD-A10 DL	горячее цинк.	104	104	1.5	1.050
TSD-A20 DL	горячее цинк.	205	205	1.5	1.800
TSD-A30 DL	горячее цинк.	305	305	2	3.500
TSD-A40 DL	горячее цинк.	405	405	2	5.300
TSD-A50 DL	горячее цинк.	506	506	2	7.250
TSD-A60 DL	горячее цинк.	606	606	2	9.800
TSD-A5 PG	предвар. цинк.	54	54	1	0.600
TSD-A10 PG	предвар. цинк.	104	104	1.5	1.050
TSD-A20 PG	предвар. цинк.	205	205	1.5	1.800
TSD-A30 PG	предвар. цинк.	305	305	2	3.500
TSD-A40 PG	предвар. цинк.	405	405	2	5.300
TSD-A50 PG	предвар. цинк.	506	506	2	7.250
TSD-A60 PG	предвар. цинк.	606	606	2	9.800

Сверхмощные угловые элементы 90° (радиус 300)
Ağır hizmet 90° dönüş elemanı 300 radüs (h=40 mm)
90° heavy duty flat bend radius 300 (h=40 mm)

код заказа sipariş kodu order code	описание açıklama explanation	A mm	B mm	e mm	вес ağırlık weight
TSD-A5 300R DL	горячее цинк.	54	54	1	0.850
TSD-A10 300R DL	горячее цинк.	104	104	1.5	1.500
TSD-A20 300R DL	горячее цинк.	205	205	1.5	2.300
TSD-A30 300R DL	горячее цинк.	305	305	2	4.400
TSD-A40 300R DL	горячее цинк.	405	405	2	5.900
TSD-A50 300R DL	горячее цинк.	506	506	2	7.850
TSD-A60 300R DL	горячее цинк.	606	606	2	10.050
TSD-A5 300R PG	предвар. цинк.	54	54	1	0.850
TSD-A10 300R PG	предвар. цинк.	104	104	1.5	1.500
TSD-A20 300R PG	предвар. цинк.	205	205	1.5	2.300
TSD-A30 300R PG	предвар. цинк.	305	305	2	4.400
TSD-A40 300R PG	предвар. цинк.	405	405	2	5.900
TSD-A50 300R PG	предвар. цинк.	506	506	2	7.850
TSD-A60 300R PG	предвар. цинк.	606	606	2	10.050

Сверхмощные угловые элементы 90° (радиус 450)
Ağır hizmet 90° dönüş elemanı 450 radüs (h=40 mm)
90° heavy duty flat bend radius 450 (h=40 mm)

код заказа sipariş kodu order code	описание açıklama explanation	A mm	B mm	e mm	вес ağırlık weight
TSD-A5 450R DL	горячее цинк.	54	54	1	1.350
TSD-A10 450R DL	горячее цинк.	104	104	1.5	2.650
TSD-A20 450R DL	горячее цинк.	205	205	1.5	3.900
TSD-A30 450R DL	горячее цинк.	305	305	2	4.900
TSD-A40 450R DL	горячее цинк.	405	405	2	6.700
TSD-A50 450R DL	горячее цинк.	506	506	2	8.600
TSD-A60 450R DL	горячее цинк.	606	606	2	10.800
TSD-A5 450R PG	предвар. цинк.	54	54	1	1.350
TSD-A10 450R PG	предвар. цинк.	104	104	1.5	2.650
TSD-A20 450R PG	предвар. цинк.	205	205	1.5	3.900
TSD-A30 450R PG	предвар. цинк.	305	305	2	4.900
TSD-A40 450R PG	предвар. цинк.	405	405	2	6.700
TSD-A50 450R PG	предвар. цинк.	506	506	2	8.600
TSD-A60 450R PG	предвар. цинк.	606	606	2	10.800

Сверхмощные угловые элементы 90° (радиус 600)
Ağır hizmet 90° dönüş elemanı 600 radüs (h=40 mm)
90° heavy duty flat bend radius 600 (h=40 mm)

код заказа sipariş kodu order code	описание açıklama explanation	A mm	B mm	e mm	вес ağırlık weight
TSD-A5 600R DL	горячее цинк.	54	54	1	2.200
TSD-A10 600R DL	горячее цинк.	104	104	1.5	3.150
TSD-A20 600R DL	горячее цинк.	205	205	1.5	4.800
TSD-A30 600R DL	горячее цинк.	305	305	2	6.200
TSD-A40 600R DL	горячее цинк.	405	405	2	8.200
TSD-A50 600R DL	горячее цинк.	506	506	2	9.700
TSD-A60 600R DL	горячее цинк.	606	606	2	10.900
TSD-A5 600R PG	предвар. цинк.	54	54	1	2.200
TSD-A10 600R PG	предвар. цинк.	104	104	1.5	3.150
TSD-A20 600R PG	предвар. цинк.	205	205	1.5	4.800
TSD-A30 600R PG	предвар. цинк.	305	305	2	6.200
TSD-A40 600R PG	предвар. цинк.	405	405	2	8.200
TSD-A50 600R PG	предвар. цинк.	506	506	2	9.700
TSD-A60 600R PG	предвар. цинк.	606	606	2	10.900

TU 344961-002-83164213-09; ГОСТ 17516.1-90
 TU 344961-001-83164213-00; ГОСТ 20783-81

TU 344961-002-83164213-09; GOST 17516.1-90
 TU 344961-001-83164213-00; GOST 20783-81

горячее цинк. - горячее цинкование стали методом погружения (глубокое цинкование)
предвар. цинк. - предварительно оцинкованная сталь по методу Сендимира

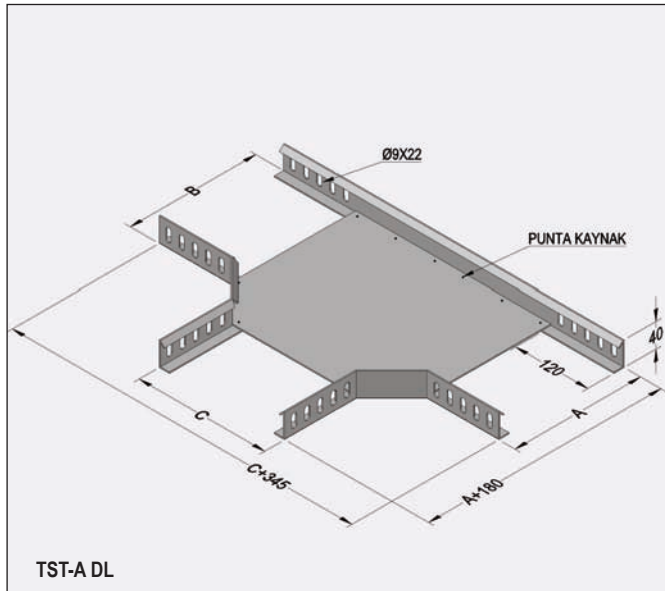


КАБЕЛЬНЫЕ ЛОТКИ Kablo taşıyıcıları Cable trays

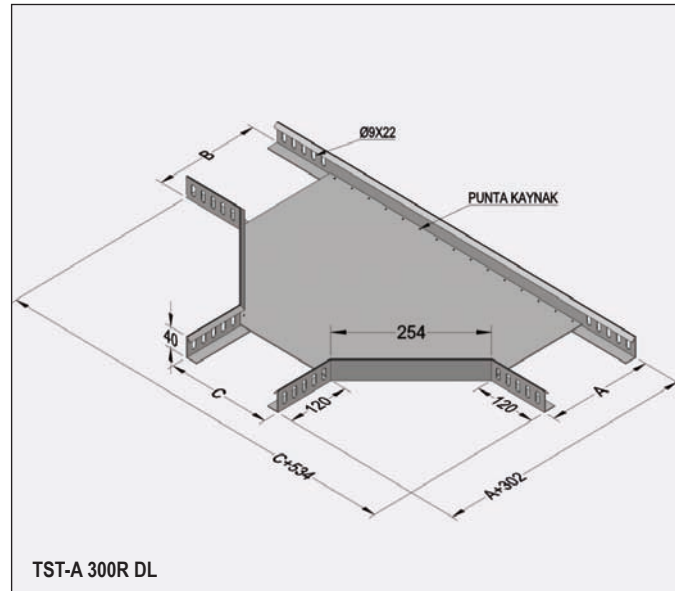
СВЕРХМОЩНЫЕ «Т» - ОБРАЗНЫЕ СОЕДИНИТЕЛЬНЫЕ ЭЛЕМЕНТЫ

Ağır hizmet "T" bağlantı elemanları

Heavy duty tees "T"



TST-A DL



TST-A 300R DL

Сверхмощные «Т» - образные соединительные элементы
Ağır hizmet "T" bağlantı elemanı (h=40 mm)
Heavy duty tees "T" (h=40 mm)

код заказа sipariş kodu order code	описание açıklama explanation	A mm	B mm	C mm	e mm	вес ağırlık weight
TST-A5 DL	горячее цинк.	54	54	54	1	0.680
TST-A10 DL	горячее цинк.	104	104	104	1.5	1.300
TST-A20 DL	горячее цинк.	205	205	205	1.5	1.850
TST-A30 DL	горячее цинк.	305	305	305	2	3.600
TST-A40 DL	горячее цинк.	405	405	405	2	5.100
TST-A50 DL	горячее цинк.	506	506	506	2	6.800
TST-A60 DL	горячее цинк.	606	606	606	2	8.900
TST-A5 PG	предвар. цинк.	54	54	54	1	0.680
TST-A10 PG	предвар. цинк.	104	104	104	1.5	1.300
TST-A20 PG	предвар. цинк.	205	205	205	1.5	1.850
TST-A30 PG	предвар. цинк.	305	305	305	2	3.600
TST-A40 PG	предвар. цинк.	405	405	405	2	5.100
TST-A50 PG	предвар. цинк.	506	506	506	2	6.800
TST-A60 PG	предвар. цинк.	606	606	606	2	8.900

Сверхмощные «Т» - образные соединительные элементы (радиус 300)
Ağır hizmet "T" bağlantı elemanı 300 radüs (h=40 mm)
Heavy duty tees "T" radius 300 (h=40 mm)

код заказа sipariş kodu order code	описание açıklama explanation	A mm	B mm	C mm	e mm	вес ağırlık weight
TST-A5 300R DL	горячее цинк.	54	54	54	1	1.550
TST-A10 300R DL	горячее цинк.	104	104	104	1.5	2.650
TST-A20 300R DL	горячее цинк.	205	205	205	1.5	4.000
TST-A30 300R DL	горячее цинк.	305	305	305	2	7.200
TST-A40 300R DL	горячее цинк.	405	405	405	2	9.500
TST-A50 300R DL	горячее цинк.	506	506	506	2	11.850
TST-A60 300R DL	горячее цинк.	606	606	606	2	14.700
TST-A5 300R PG	предвар. цинк.	54	54	54	1	1.550
TST-A10 300R PG	предвар. цинк.	104	104	104	1.5	2.650
TST-A20 300R PG	предвар. цинк.	205	205	205	1.5	4.000
TST-A30 300R PG	предвар. цинк.	305	305	305	2	7.200
TST-A40 300R PG	предвар. цинк.	405	405	405	2	9.500
TST-A50 300R PG	предвар. цинк.	506	506	506	2	11.850
TST-A60 300R PG	предвар. цинк.	606	606	606	2	14.700

Сверхмощные «Т» - образные соединительные элементы (радиус 450)
Ağır hizmet "T" bağlantı elemanı 450 radüs (h=40 mm)
Heavy duty tees "T" radius 450 (h=40 mm)

код заказа sipariş kodu order code	описание açıklama explanation	A mm	B mm	C mm	e mm	вес ağırlık weight
TST-A5 450R DL	горячее цинк.	54	54	54	1.5	2.700
TST-A10 450R DL	горячее цинк.	104	104	104	1.5	3.600
TST-A20 450R DL	горячее цинк.	205	205	205	1.5	5.850
TST-A30 450R DL	горячее цинк.	305	305	305	2	10.300
TST-A40 450R DL	горячее цинк.	405	405	405	2	13.100
TST-A50 450R DL	горячее цинк.	506	506	506	2	15.150
TST-A60 450R DL	горячее цинк.	606	606	606	2	18.400
TST-A5 450R PG	предвар. цинк.	54	54	54	1.5	2.700
TST-A10 450R PG	предвар. цинк.	104	104	104	1.5	3.600
TST-A20 450R PG	предвар. цинк.	205	205	205	1.5	5.850
TST-A30 450R PG	предвар. цинк.	305	305	305	2	10.300
TST-A40 450R PG	предвар. цинк.	405	405	405	2	13.100
TST-A50 450R PG	предвар. цинк.	506	506	506	2	15.150
TST-A60 450R PG	предвар. цинк.	606	606	606	2	18.400

Сверхмощные «Т» - образные соединительные элементы (радиус 600)
Ağır hizmet "T" bağlantı elemanı 600 radüs (h=40 mm)
Heavy duty tees "T" radius 600 (h=40 mm)

код заказа sipariş kodu order code	описание açıklama explanation	A mm	B mm	C mm	e mm	вес ağırlık weight
TST-A5 600R DL	горячее цинк.	54	54	54	1.5	4.400
TST-A10 600R DL	горячее цинк.	104	104	104	1.5	5.250
TST-A20 600R DL	горячее цинк.	205	205	205	1.5	7.750
TST-A30 600R DL	горячее цинк.	305	305	305	2	12.250
TST-A40 600R DL	горячее цинк.	405	405	405	2	16.600
TST-A50 600R DL	горячее цинк.	506	506	506	2	18.750
TST-A60 600R DL	горячее цинк.	606	606	606	2	22.550
TST-A5 600R PG	предвар. цинк.	54	54	54	1.5	4.400
TST-A10 600R PG	предвар. цинк.	104	104	104	1.5	5.250
TST-A20 600R PG	предвар. цинк.	205	205	205	1.5	7.750
TST-A30 600R PG	предвар. цинк.	305	305	305	2	12.250
TST-A40 600R PG	предвар. цинк.	405	405	405	2	16.600
TST-A50 600R PG	предвар. цинк.	506	506	506	2	18.750
TST-A60 600R PG	предвар. цинк.	606	606	606	2	22.550

TU 344961-002-83164213-09; ГОСТ 17516.1-90
TU 344961-001-83164213-00; ГОСТ 20783-81

TU 344961-002-83164213-09; GOST 17516.1-90
TU 344961-001-83164213-00; GOST 20783-81

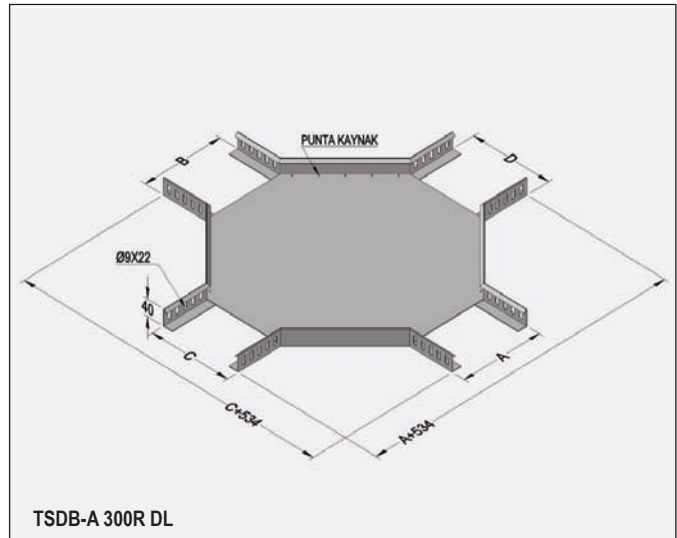
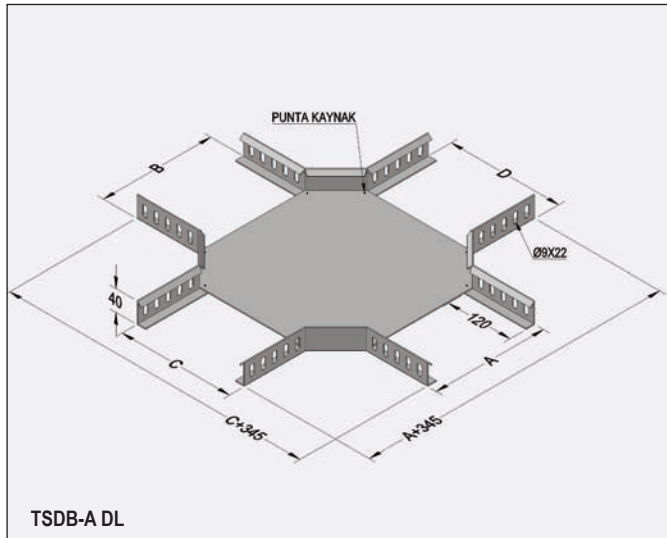
горячее цинк. - горячее цинкование стали методом погружения (глубокое цинкование)
предвар. цинк. - предварительно оцинкованная сталь по методу Сендзимира



СВЕРХМОЩНЫЕ КРЕСТООБРАЗНЫЕ СОЕДИНИТЕЛЬНЫЕ ЭЛЕМЕНТЫ

Ağır hizmet dörtlü bağlantı elemanları

Heavy duty crossing



78

Сверхмощные крестообразные соединительные элементы
Ağır hizmet dörtlü bağlantı elemanı (h=40 mm)
Heavy duty crossing (h=40 mm)

код заказа sipariş kodu order code	описание açıklama explanation	A mm	B mm	C mm	D mm	e mm	вес ağırlık weight
TSDB-A5 DL	горячее цинк.	54	54	54	54	1	0.850
TSDB-A10 DL	горячее цинк.	104	104	104	104	1.5	1.430
TSDB-A20 DL	горячее цинк.	205	205	205	205	1.5	2.200
TSDB-A30 DL	горячее цинк.	305	305	305	305	2	4.130
TSDB-A40 DL	горячее цинк.	405	405	405	405	2	6.600
TSDB-A50 DL	горячее цинк.	506	506	506	506	2	7.500
TSDB-A60 DL	горячее цинк.	606	606	606	606	2	9.600
TSDB-A5 PG	предвар. цинк.	54	54	54	54	1	0.850
TSDB-A10 PG	предвар. цинк.	104	104	104	104	1.5	1.430
TSDB-A20 PG	предвар. цинк.	205	205	205	205	1.5	2.200
TSDB-A30 PG	предвар. цинк.	305	305	305	305	2	4.130
TSDB-A40 PG	предвар. цинк.	405	405	405	405	2	6.600
TSDB-A50 PG	предвар. цинк.	506	506	506	506	2	7.500
TSDB-A60 PG	предвар. цинк.	606	606	606	606	2	9.600

Сверхмощные крестообразные соединительные элементы (радиус 300)
Ağır hizmet dörtlü bağlantı elemanı 300 radüs (h=40 mm)
Heavy duty crossing radius 300 (h=40 mm)

код заказа sipariş kodu order code	описание açıklama explanation	A mm	B mm	C mm	D mm	e mm	вес ağırlık weight
TSDB-A5 300R DL	горячее цинк.	54	54	54	54	1	1.800
TSDB-A10 300R DL	горячее цинк.	104	104	104	104	1.5	3.220
TSDB-A20 300R DL	горячее цинк.	205	205	205	205	1.5	4.850
TSDB-A30 300R DL	горячее цинк.	305	305	305	305	2	8.450
TSDB-A40 300R DL	горячее цинк.	405	405	405	405	2	10.900
TSDB-A50 300R DL	горячее цинк.	506	506	506	506	2	13.500
TSDB-A60 300R DL	горячее цинк.	606	606	606	606	2	16.700
TSDB-A5 300R PG	предвар. цинк.	54	54	54	54	1	1.800
TSDB-A10 300R PG	предвар. цинк.	104	104	104	104	1.5	3.220
TSDB-A20 300R PG	предвар. цинк.	205	205	205	205	1.5	4.850
TSDB-A30 300R PG	предвар. цинк.	305	305	305	305	2	8.450
TSDB-A40 300R PG	предвар. цинк.	405	405	405	405	2	10.900
TSDB-A50 300R PG	предвар. цинк.	506	506	506	506	2	13.500
TSDB-A60 300R PG	предвар. цинк.	606	606	606	606	2	16.700

Сверхмощные крестообразные соединительные элементы (радиус 450)
Ağır hizmet dörtlü bağlantı elemanı 450 radüs (h=40 mm)
Heavy duty crossing radius 450 (h=40 mm)

код заказа sipariş kodu order code	описание açıklama explanation	A mm	B mm	C mm	D mm	e mm	вес ağırlık weight
TSDB-A5 450R DL	горячее цинк.	54	54	54	54	1	4.200
TSDB-A10 450R DL	горячее цинк.	104	104	104	104	1.5	4.870
TSDB-A20 450R DL	горячее цинк.	205	205	205	205	1.5	7.150
TSDB-A30 450R DL	горячее цинк.	305	305	305	305	2	12.100
TSDB-A40 450R DL	горячее цинк.	405	405	405	405	2	15.300
TSDB-A50 450R DL	горячее цинк.	506	506	506	506	2	18.500
TSDB-A60 450R DL	горячее цинк.	606	606	606	606	2	22.300
TSDB-A5 450R PG	предвар. цинк.	54	54	54	54	1	4.200
TSDB-A10 450R PG	предвар. цинк.	104	104	104	104	1.5	4.870
TSDB-A20 450R PG	предвар. цинк.	205	205	205	205	1.5	7.150
TSDB-A30 450R PG	предвар. цинк.	305	305	305	305	2	12.100
TSDB-A40 450R PG	предвар. цинк.	405	405	405	405	2	15.300
TSDB-A50 450R PG	предвар. цинк.	506	506	506	506	2	18.500
TSDB-A60 450R PG	предвар. цинк.	606	606	606	606	2	22.300

Сверхмощные крестообразные соединительные элементы (радиус 600)
Ağır hizmet dörtlü bağlantı elemanı 600 radüs (h=40 mm)
Heavy duty crossing radius 600 (h=40 mm)

код заказа sipariş kodu order code	описание açıklama explanation	A mm	B mm	C mm	D mm	e mm	вес ağırlık weight
TSDB-A5 600R DL	горячее цинк.	54	54	54	54	1	5.700
TSDB-A10 600R DL	горячее цинк.	104	104	104	104	1.5	6.500
TSDB-A20 600R DL	горячее цинк.	205	205	205	205	1.5	9.150
TSDB-A30 600R DL	горячее цинк.	305	305	305	305	2	15.250
TSDB-A40 600R DL	горячее цинк.	405	405	405	405	2	18.800
TSDB-A50 600R DL	горячее цинк.	506	506	506	506	2	22.600
TSDB-A60 600R DL	горячее цинк.	606	606	606	606	2	26.850
TSDB-A5 600R PG	предвар. цинк.	54	54	54	54	1	5.700
TSDB-A10 600R PG	предвар. цинк.	104	104	104	104	1.5	6.500
TSDB-A20 600R PG	предвар. цинк.	205	205	205	205	1.5	9.150
TSDB-A30 600R PG	предвар. цинк.	305	305	305	305	2	15.250
TSDB-A40 600R PG	предвар. цинк.	405	405	405	405	2	18.800
TSDB-A50 600R PG	предвар. цинк.	506	506	506	506	2	22.600
TSDB-A60 600R PG	предвар. цинк.	606	606	606	606	2	26.850

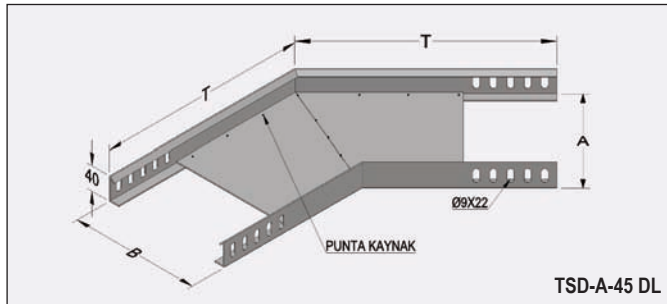
TU 344961-002-83164213-09; ГОСТ 17516.1-90
TU 344961-001-83164213-00; ГОСТ 20783-81
TU 344961-002-83164213-09; GOST 17516.1-90
TU 344961-001-83164213-00; GOST 20783-81

горячее цинк. - горячее цинкование стали методом погружения (глубокое цинкование)
предвар. цинк. - предварительно оцинкованная сталь по методу Сендзимира



КАБЕЛЬНЫЕ ЛОТКИ
Kablo taşıyıcıları
Cable trays

ПЛОСКИЙ УГОЛ 135°
135° dönüş elemanı ve kapağı
135° flat bend and cover

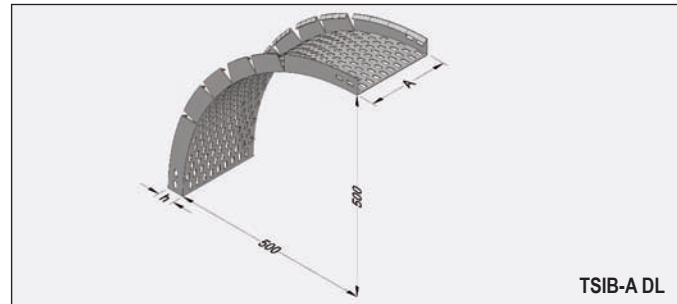


TSD-A-45 DL

Плоский угол 135°
135° ağır hizmet dönüş elemanı (h=40mm)
135° heavy duty flat bend (h=40mm)

код заказа sipariş kodu order code	описание açıklama explanation	A mm	B mm	T mm	e mm	вес ağırlık weight
TSD-A5-45 DL	горячее цинк.	54	54	271	1	0.450
TSD-A10-45 DL	горячее цинк.	104	104	291	1.5	0.900
TSD-A20-45 DL	горячее цинк.	205	205	333	1.5	1.800
TSD-A30-45 DL	горячее цинк.	305	305	374	2	3.050
TSD-A40-45 DL	горячее цинк.	405	405	416	2	3.200
TSD-A50-45 DL	горячее цинк.	506	506	457	2	5.300
TSD-A60-45 DL	горячее цинк.	606	606	499	2	6.500
TSD-A5-45 PG	предвар. цинк.	54	54	271	1	0.450
TSD-A10-45 PG	предвар. цинк.	104	104	291	1.5	0.900
TSD-A20-45 PG	предвар. цинк.	205	205	333	1.5	1.800
TSD-A30-45 PG	предвар. цинк.	305	305	374	2	3.050
TSD-A40-45 PG	предвар. цинк.	405	405	416	2	3.200
TSD-A50-45 PG	предвар. цинк.	506	506	457	2	5.300
TSD-A60-45 PG	предвар. цинк.	606	606	499	2	6.500

ВНУТРЕННИЙ И ВНЕШНИЙ ВЕРТИКАЛЬНЫЙ ИЗГИБАЕМЫЙ УГОЛ
Ağır hizmet iç-dış bükey elemanları
Heavy duty inside and outside vertical bend

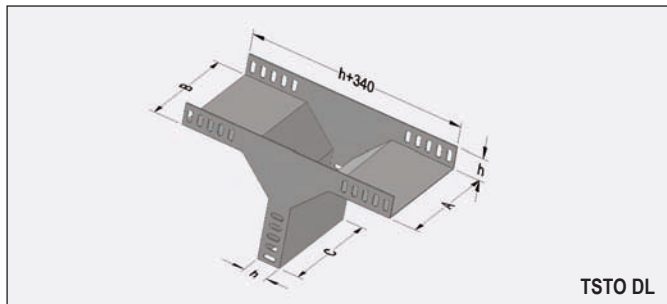


TSIB-A DL

Внутренний и внешний вертикальный изгибаемый угол
Ağır hizmet iç-dış bükey elemanı (h=40 mm)
Heavy duty inside and outside vertical bend (h=40 mm)

код заказа sipariş kodu order code	описание açıklama explanation	A mm	h mm	e mm	вес ağırlık weight
TSIB-A5 DL	горячее цинк.	50	40	1.5	2.300
TSIB-A10 DL	горячее цинк.	100	40	1.5	3.250
TSIB-A20 DL	горячее цинк.	200	40	1.5	4.000
TSIB-A30 DL	горячее цинк.	300	40	2	7.000
TSIB-A40 DL	горячее цинк.	400	40	2	7.800
TSIB-A50 DL	горячее цинк.	500	40	2	9.050
TSIB-A60 DL	горячее цинк.	600	40	2	10.600
TSIB-A5 PG	предвар. цинк.	50	40	1.5	2.300
TSIB-A10 PG	предвар. цинк.	100	40	1.5	3.250
TSIB-A20 PG	предвар. цинк.	200	40	1.5	4.000
TSIB-A30 PG	предвар. цинк.	300	40	2	7.000
TSIB-A40 PG	предвар. цинк.	400	40	2	7.800
TSIB-A50 PG	предвар. цинк.	500	40	2	9.050
TSIB-A60 PG	предвар. цинк.	600	40	2	10.600

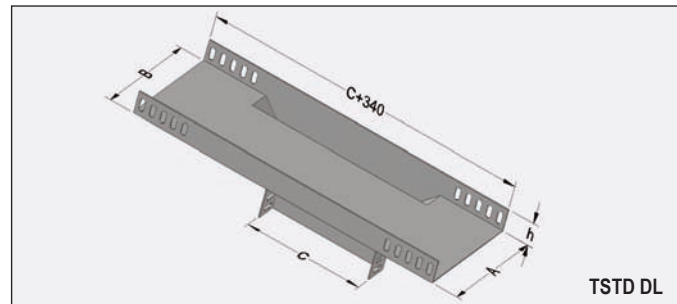
ВЕРТИКАЛЬНЫЙ «Т» - ОБРАЗНЫЙ ЭЛЕМЕНТ
Dikey "T"
Vertical "T"



TSTO DL

Вертикальный «Т» - образный элемент
Dikey "T" ortadan (h=40 mm)
Vertical "T" center (h=40 mm)

код заказа sipariş kodu order code	описание açıklama explanation	A-B-C mm	h mm	e mm	вес ağırlık weight
TSTO-5 DL	горячее цинк.	50	40	1.5	1.100
TSTO-10 DL	горячее цинк.	100	40	1.5	1.460
TSTO-20 DL	горячее цинк.	200	40	1.5	2.280
TSTO-30 DL	горячее цинк.	300	40	1.5	3.100
TSTO-40 DL	горячее цинк.	400	40	2	5.230
TSTO-50 DL	горячее цинк.	500	40	2	6.320
TSTO-60 DL	горячее цинк.	600	40	2	7.410
TSTO-5 PG	предвар. цинк.	50	40	1.5	1.100
TSTO-10 PG	предвар. цинк.	100	40	1.5	1.460
TSTO-20 PG	предвар. цинк.	200	40	1.5	2.280
TSTO-30 PG	предвар. цинк.	300	40	1.5	3.100
TSTO-40 PG	предвар. цинк.	400	40	2	5.230
TSTO-50 PG	предвар. цинк.	500	40	2	6.320
TSTO-60 PG	предвар. цинк.	600	40	2	7.410



TSTD DL

Вертикальный «Т» - образный элемент
Dikey "T" duvardan (h=40 mm)
Vertical "T" wall (h=40 mm)

код заказа sipariş kodu order code	описание açıklama explanation	A-B-C mm	h mm	e mm	вес ağırlık weight
TSTD-5 DL	горячее цинк.	50	40	1.5	1.150
TSTD-10 DL	горячее цинк.	100	40	1.5	1.480
TSTD-20 DL	горячее цинк.	200	40	1.5	2.650
TSTD-30 DL	горячее цинк.	300	40	1.5	4.100
TSTD-40 DL	горячее цинк.	400	40	2	7.730
TSTD-50 DL	горячее цинк.	500	40	2	10.350
TSTD-60 DL	горячее цинк.	600	40	2	13.320
TSTD-5 PG	предвар. цинк.	50	40	1.5	1.150
TSTD-10 PG	предвар. цинк.	100	40	1.5	1.480
TSTD-20 PG	предвар. цинк.	200	40	1.5	2.650
TSTD-30 PG	предвар. цинк.	300	40	1.5	4.100
TSTD-40 PG	предвар. цинк.	400	40	2	7.730
TSTD-50 PG	предвар. цинк.	500	40	2	10.350
TSTD-60 PG	предвар. цинк.	600	40	2	13.320

TU 344961-002-83164213-09; ГОСТ 17516.1-90
TU 344961-001-83164213-00; ГОСТ 20783-81

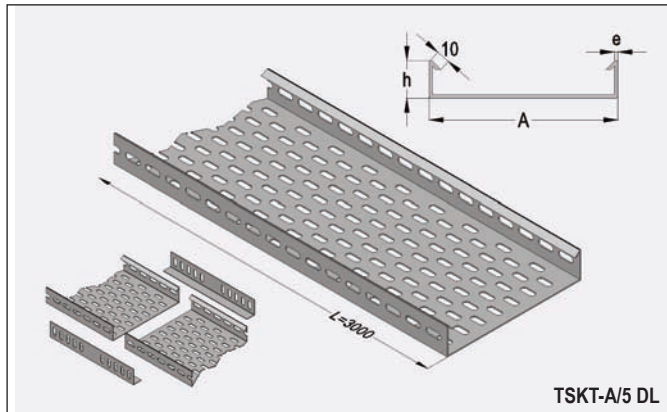
TU 344961-002-83164213-09; GOST 17516.1-90
TU 344961-001-83164213-00; GOST 20783-81

горячее цинк. - горячее цинкование стали методом погружения (глубокое цинкование)
предвар. цинк. - предварительно оцинкованная сталь по методу Сендзимира



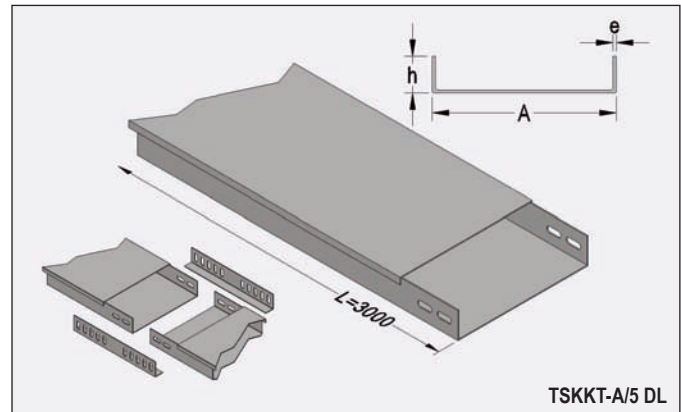
КАБЕЛЬНЫЕ ЛОТКИ
Kablo taşıyıcıları
Cable trays

СВЕРХМОЩНЫЕ КАБЕЛЬНЫЕ ЛОТКИ
Ağır hizmet tipi kablo kanalları
Heavy duty cable trays



TSKT-A/5 DL

СВЕРХМОЩНЫЕ КАБЕЛЬНЫЕ ЛОТКИ С КРЫШКОЙ
Deliksiz ağır hizmet kapaklı tipi kablo kanalları
Non perforated heavy duty cable trays with cover



TSKKT-A/5 DL

Сверхмощные кабельные лотки
Ağır hizmet tipi kablo kanalı (h=50 mm)
Heavy duty cable tray (h=50 mm)

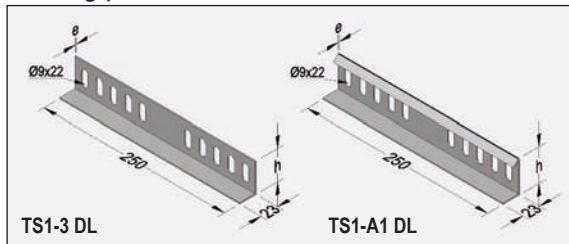
код заказа sipariş kodu order code	описание açıklama explanation	A mm	h mm	e mm	вес ağırlık weight
TSKT-A5/5 DL	горячее цинк.	50	50	1	1.240
TSKT-A10-1/5 DL	горячее цинк.	100	50	1	1.540
TSKT-A10-2/5 DL	горячее цинк.	100	50	1.5	2.310
TSKT-A10-3/5 DL	горячее цинк.	100	50	1.2	2.970
TSKT-A20/5 DL	горячее цинк.	200	50	1.5	3.520
TSKT-A30-1/5 DL	горячее цинк.	300	50	1.5	4.400
TSKT-A30-2/5 DL	горячее цинк.	300	50	2	5.880
TSKT-A40/5 DL	горячее цинк.	400	50	2	7.120
TSKT-A50/5 DL	горячее цинк.	500	50	2	9.300
TSKT-A60/5 DL	горячее цинк.	600	50	2	10.340
TSKT-A5/5 PG	предвар. цинк.	50	50	1	1.240
TSKT-A10-1/5 PG	предвар. цинк.	100	50	1	1.540
TSKT-A10-2/5 PG	предвар. цинк.	100	50	1.5	2.310
TSKT-A10-3/5 PG	предвар. цинк.	100	50	1.2	2.970
TSKT-A20/5 PG	предвар. цинк.	200	50	1.5	3.520
TSKT-A30-1/5 PG	предвар. цинк.	300	50	1.5	4.400
TSKT-A30-2/5 PG	предвар. цинк.	300	50	2	5.880
TSKT-A40/5 PG	предвар. цинк.	400	50	2	7.120
TSKT-A50/5 PG	предвар. цинк.	500	50	2	9.300
TSKT-A60/5 PG	предвар. цинк.	600	50	2	10.340

Сверхмощные кабельные лотки с крышкой
Deliksiz ağır hizmet tipi kablo kanalı (h=50 mm)
Non perforated heavy duty cable tray with cover (h=50 mm)

код заказа sipariş kodu order code	описание açıklama explanation	A mm	h mm	e mm	вес ağırlık weight
TSKKT-A5/5 DL	горячее цинк.	50	50	1	2.100
TSKKT-A10-1/5 DL	горячее цинк.	100	50	1	2.970
TSKKT-A10-2/5 DL	горячее цинк.	100	50	1.5	4.450
TSKKT-A10-3/5 DL	горячее цинк.	100	50	1.2	3.700
TSKKT-A20/5 DL	горячее цинк.	200	50	1.5	6.100
TSKKT-A30-1/5 DL	горячее цинк.	300	50	1.5	8.650
TSKKT-A30-2/5 DL	горячее цинк.	300	50	2	10.700
TSKKT-A40/5 DL	горячее цинк.	400	50	2	15.400
TSKKT-A50/5 DL	горячее цинк.	500	50	2	17.850
TSKKT-A60/5 DL	горячее цинк.	600	50	2	21.000
TSKKT-A5/5 PG	предвар. цинк.	50	50	1	2.100
TSKKT-A10-1/5 PG	предвар. цинк.	100	50	1	2.970
TSKKT-A10-2/5 PG	предвар. цинк.	100	50	1.5	4.450
TSKKT-A10-3/5 PG	предвар. цинк.	100	50	1.2	3.700
TSKKT-A20/5 PG	предвар. цинк.	200	50	1.5	6.100
TSKKT-A30-1/5 PG	предвар. цинк.	300	50	1.5	8.650
TSKKT-A30-2/5 PG	предвар. цинк.	300	50	2	10.700
TSKKT-A40/5 PG	предвар. цинк.	400	50	2	15.400
TSKKT-A50/5 PG	предвар. цинк.	500	50	2	17.850
TSKKT-A60/5 PG	предвар. цинк.	600	50	2	21.000

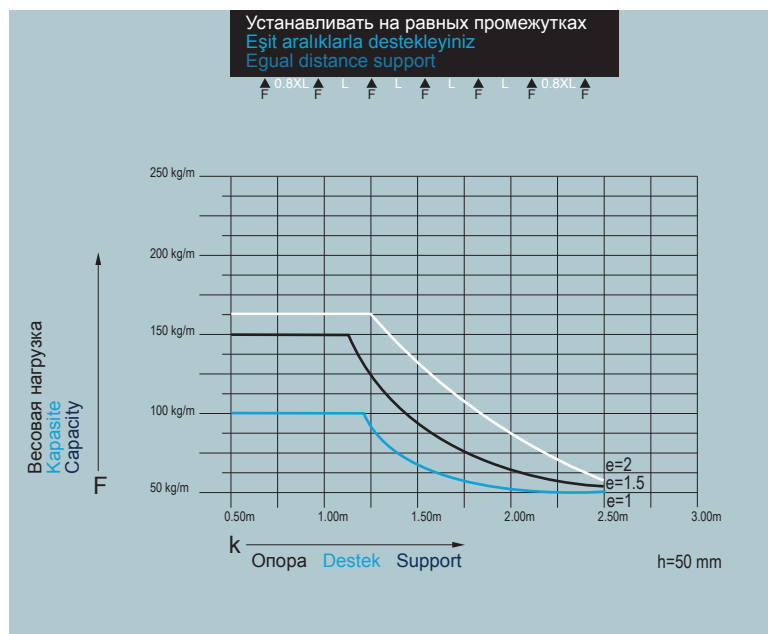
80

СОЕДИНИТЕЛЬНЫЕ ЭЛЕМЕНТЫ
Ek parçası
Joining piece



Соединительные элементы
Ek parçası (h=50 mm)
Joining piece (h=50 mm)

код заказа sipariş kodu order code	описание açıklama explanation	h mm	e mm	вес ağırlık weight
TS1-3 DL	горячее цинк.	50	2	0.240
TS1-A1 DL	горячее цинк.	54	2	0.300
TS1-3 PG	предвар. цинк.	50	2	0.240
TS1-A1 PG	предвар. цинк.	54	2	0.300



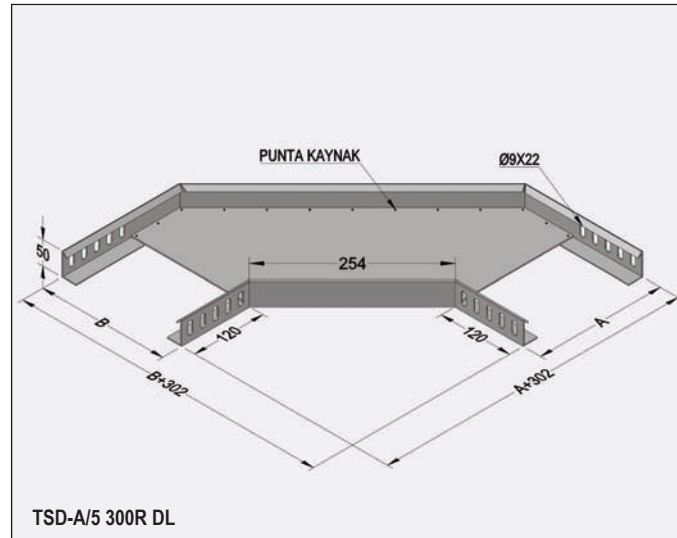
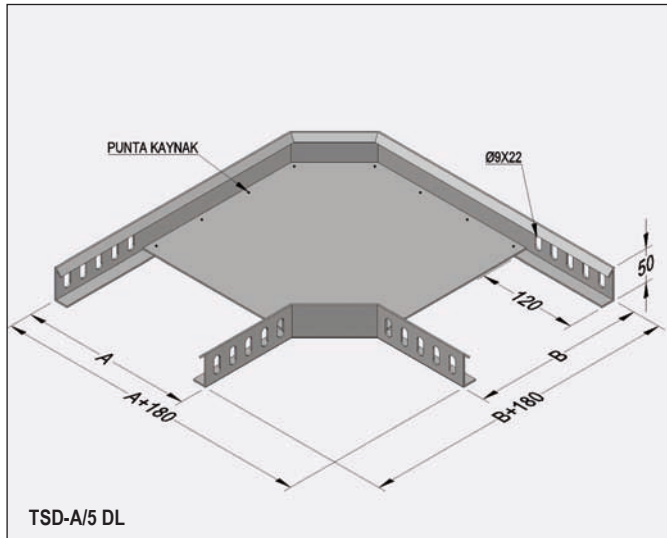
TU 344961-002-83164213-09; ГОСТ 17516.1-90
TU 344961-001-83164213-00; ГОСТ 20783-81
TU 344961-002-83164213-09; GOST 17516.1-90
TU 344961-001-83164213-00; GOST 20783-81

горячее цинк. - горячее цинкование стали методом погружения (глубокое цинкование)
предвар. цинк. - предварительно оцинкованная сталь по методу Сендзимира



КАБЕЛЬНЫЕ ЛОТКИ
Kablo taşıyıcıları
Cable trays

СВЕРХМОЩНЫЕ УГЛОВЫЕ ЭЛЕМЕНТЫ 90°
Ağır hizmet 90° dönüş elemanları
90° heavy duty flat bends



Сверхмощные угловые элементы 90°
Ağır hizmet 90° dönüş elemanı (h=50 mm)
90° heavy duty flat bend (h=50 mm)

код заказа sipariş kodu order code	описание açıklama explanation	A mm	B mm	e mm	вес ağırlık weight
TSD-A5/5 DL	горячее цинк.	54	54	1	0.660
TSD-A10/5 DL	горячее цинк.	104	104	1.5	1.150
TSD-A20/5 DL	горячее цинк.	205	205	1.5	1.980
TSD-A30/5 DL	горячее цинк.	305	305	2	3.850
TSD-A40/5 DL	горячее цинк.	405	405	2	5.800
TSD-A50/5 DL	горячее цинк.	506	506	2	7.950
TSD-A60/5 DL	горячее цинк.	606	606	2	10.750
TSD-A5/5 PG	предвар. цинк.	54	54	1	0.660
TSD-A10/5 PG	предвар. цинк.	104	104	1.5	1.150
TSD-A20/5 PG	предвар. цинк.	205	205	1.5	1.980
TSD-A30/5 PG	предвар. цинк.	305	305	2	3.850
TSD-A40/5 PG	предвар. цинк.	405	405	2	5.800
TSD-A50/5 PG	предвар. цинк.	506	506	2	7.950
TSD-A60/5 PG	предвар. цинк.	606	606	2	10.750

Сверхмощные угловые элементы 90° (радиус 300)
Ağır hizmet 90° dönüş elemanı 300 radüs (h=50 mm)
90° heavy duty flat bend radius 300 (h=50 mm)

код заказа sipariş kodu order code	описание açıklama explanation	A mm	B mm	e mm	вес ağırlık weight
TSD-A5/5 300R DL	горячее цинк.	54	54	1	0.940
TSD-A10/5 300R DL	горячее цинк.	104	104	1.5	1.650
TSD-A20/5 300R DL	горячее цинк.	205	205	1.5	2.530
TSD-A30/5 300R DL	горячее цинк.	305	305	2	4.850
TSD-A40/5 300R DL	горячее цинк.	405	405	2	6.500
TSD-A50/5 300R DL	горячее цинк.	506	506	2	8.650
TSD-A60/5 300R DL	горячее цинк.	606	606	2	11.050
TSD-A5/5 300R PG	предвар. цинк.	54	54	1	0.940
TSD-A10/5 300R PG	предвар. цинк.	104	104	1.5	1.650
TSD-A20/5 300R PG	предвар. цинк.	205	205	1.5	2.530
TSD-A30/5 300R PG	предвар. цинк.	305	305	2	4.850
TSD-A40/5 300R PG	предвар. цинк.	405	405	2	6.500
TSD-A50/5 300R PG	предвар. цинк.	506	506	2	8.650
TSD-A60/5 300R PG	предвар. цинк.	606	606	2	11.050

Сверхмощные угловые элементы 90° (радиус 450)
Ağır hizmet 90° dönüş elemanı 450 radüs (h=50 mm)
90° heavy duty flat bend radius 450 (h=50 mm)

код заказа sipariş kodu order code	описание açıklama explanation	A mm	B mm	e mm	вес ağırlık weight
TSD-A5/5 450R DL	горячее цинк.	54	54	1	1.480
TSD-A10/5 450R DL	горячее цинк.	104	104	1.5	2.920
TSD-A20/5 450R DL	горячее цинк.	205	205	1.5	4.300
TSD-A30/5 450R DL	горячее цинк.	305	305	2	5.400
TSD-A40/5 450R DL	горячее цинк.	405	405	2	7.350
TSD-A50/5 450R DL	горячее цинк.	506	506	2	9.450
TSD-A60/5 450R DL	горячее цинк.	606	606	2	11.900
TSD-A5/5 450R PG	предвар. цинк.	54	54	1	1.480
TSD-A10/5 450R PG	предвар. цинк.	104	104	1.5	2.920
TSD-A20/5 450R PG	предвар. цинк.	205	205	1.5	4.300
TSD-A30/5 450R PG	предвар. цинк.	305	305	2	5.400
TSD-A40/5 450R PG	предвар. цинк.	405	405	2	7.350
TSD-A50/5 450R PG	предвар. цинк.	506	506	2	9.450
TSD-A60/5 450R PG	предвар. цинк.	606	606	2	11.900

Сверхмощные угловые элементы 90° (радиус 600)
Ağır hizmet 90° dönüş elemanı 600 radüs (h=50 mm)
90° heavy duty flat bend radius 600 (h=50 mm)

код заказа sipariş kodu order code	описание açıklama explanation	A mm	B mm	e mm	вес ağırlık weight
TSD-A5/5 600R DL	горячее цинк.	54	54	1	2.420
TSD-A10/5 600R DL	горячее цинк.	104	104	1.5	3.450
TSD-A20/5 600R DL	горячее цинк.	205	205	1.5	5.300
TSD-A30/5 600R DL	горячее цинк.	305	305	2	6.800
TSD-A40/5 600R DL	горячее цинк.	405	405	2	9.020
TSD-A50/5 600R DL	горячее цинк.	506	506	2	10.650
TSD-A60/5 600R DL	горячее цинк.	606	606	2	12.000
TSD-A5/5 600R PG	предвар. цинк.	54	54	1	2.420
TSD-A10/5 600R PG	предвар. цинк.	104	104	1.5	3.450
TSD-A20/5 600R PG	предвар. цинк.	205	205	1.5	5.300
TSD-A30/5 600R PG	предвар. цинк.	305	305	2	6.800
TSD-A40/5 600R PG	предвар. цинк.	405	405	2	9.020
TSD-A50/5 600R PG	предвар. цинк.	506	506	2	10.650
TSD-A60/5 600R PG	предвар. цинк.	606	606	2	12.000

TU 344961-002-83164213-09; ГОСТ 17516.1-90
TU 344961-001-83164213-00; ГОСТ 20783-81
TU 344961-002-83164213-09; GOST 17516.1-90
TU 344961-001-83164213-00; GOST 20783-81

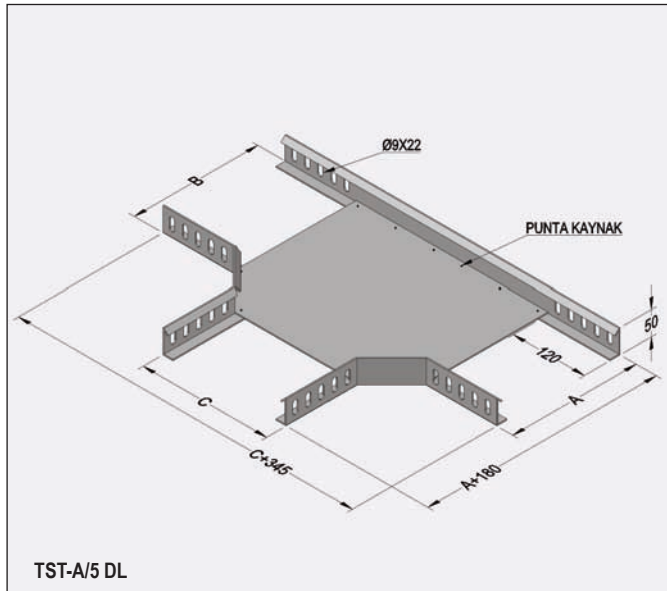
горячее цинк. - горячее цинкование стали методом погружения (глубокое цинкование)
предвар. цинк. - предварительно оцинкованная сталь по методу Сендимира



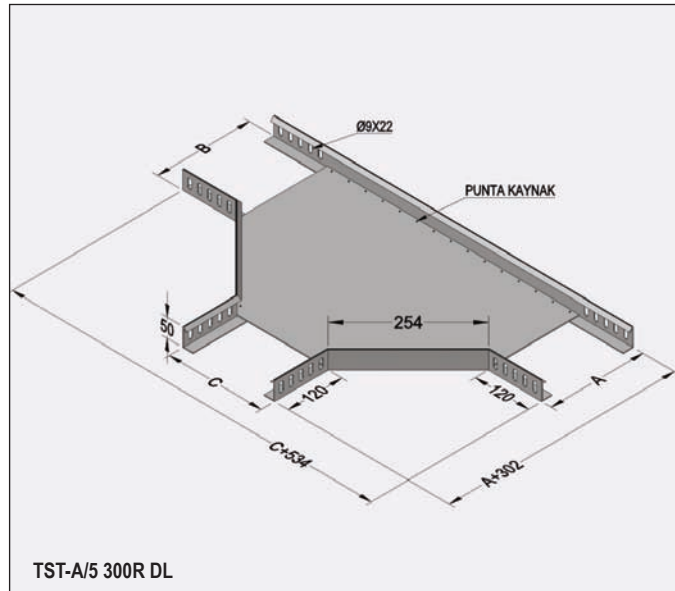
СВЕРХМОЩНЫЕ «Т» - ОБРАЗНЫЕ СОЕДИНИТЕЛЬНЫЕ ЭЛЕМЕНТЫ

Ağır hizmet "T" bağlantı elemanları

Heavy duty tees "T"



TST-A/5 DL



TST-A/5 300R DL

Сверхмощные «Т» - образные соединительные элементы
Ağır hizmet "T" bağlantı elemanı (h=50 mm)
Heavy duty tees "T" (h=50 mm)

код заказа sipariş kodu order code	описание açıklama explanation	A mm	B mm	C mm	e mm	вес ağırlık weight
TST-A5/5 DL	горячее цинк.	54	54	54	1	0.710
TST-A10/5 DL	горячее цинк.	104	104	104	1.5	1.360
TST-A20/5 DL	горячее цинк.	205	205	205	1.5	1.950
TST-A30/5 DL	горячее цинк.	305	305	305	2	3.780
TST-A40/5 DL	горячее цинк.	405	405	405	2	5.350
TST-A50/5 DL	горячее цинк.	506	506	506	2	7.150
TST-A60/5 DL	горячее цинк.	606	606	606	2	9.350
TST-A5/5 PG	предвар. цинк.	54	54	54	1	0.710
TST-A10/5 PG	предвар. цинк.	104	104	104	1.5	1.360
TST-A20/5 PG	предвар. цинк.	205	205	205	1.5	1.950
TST-A30/5 PG	предвар. цинк.	305	305	305	2	3.780
TST-A40/5 PG	предвар. цинк.	405	405	405	2	5.350
TST-A50/5 PG	предвар. цинк.	506	506	506	2	7.150
TST-A60/5 PG	предвар. цинк.	606	606	606	2	9.350

Сверхмощные «Т» - образные соединительные элементы (радиус 300)
Ağır hizmet "T" bağlantı elemanı 300 radüs (h=50 mm)
Heavy duty tees "T" radius 300 (h=50 mm)

код заказа sipariş kodu order code	описание açıklama explanation	A mm	B mm	C mm	e mm	вес ağırlık weight
TST-A5/5 300R DL	горячее цинк.	54	54	54	1	1.620
TST-A10/5 300R DL	горячее цинк.	104	104	104	1.5	2.800
TST-A20/5 300R DL	горячее цинк.	205	205	205	1.5	4.200
TST-A30/5 300R DL	горячее цинк.	305	305	305	2	7.560
TST-A40/5 300R DL	горячее цинк.	405	405	405	2	9.980
TST-A50/5 300R DL	горячее цинк.	506	506	506	2	12.450
TST-A60/5 300R DL	горячее цинк.	606	606	606	2	15.450
TST-A5/5 300R PG	предвар. цинк.	54	54	54	1	1.620
TST-A10/5 300R PG	предвар. цинк.	104	104	104	1.5	2.800
TST-A20/5 300R PG	предвар. цинк.	205	205	205	1.5	4.200
TST-A30/5 300R PG	предвар. цинк.	305	305	305	2	7.560
TST-A40/5 300R PG	предвар. цинк.	405	405	405	2	9.980
TST-A50/5 300R PG	предвар. цинк.	506	506	506	2	12.450
TST-A60/5 300R PG	предвар. цинк.	606	606	606	2	15.450

Сверхмощные «Т» - образные соединительные элементы (радиус 450)
Ağır hizmet "T" bağlantı elemanı 450 radüs (h=50 mm)
Heavy duty tees "T" radius 450 (h=50 mm)

код заказа sipariş kodu order code	описание açıklama explanation	A mm	B mm	C mm	e mm	вес ağırlık weight
TST-A5/5 450R DL	горячее цинк.	54	54	54	1.5	2.850
TST-A10/5 450R DL	горячее цинк.	104	104	104	1.5	3.780
TST-A20/5 450R DL	горячее цинк.	205	205	205	1.5	6.150
TST-A30/5 450R DL	горячее цинк.	305	305	305	2	10.800
TST-A40/5 450R DL	горячее цинк.	405	405	405	2	13.800
TST-A50/5 450R DL	горячее цинк.	506	506	506	2	15.900
TST-A60/5 450R DL	горячее цинк.	606	606	606	2	19.300
TST-A5/5 450R PG	предвар. цинк.	54	54	54	1.5	2.850
TST-A10/5 450R PG	предвар. цинк.	104	104	104	1.5	3.780
TST-A20/5 450R PG	предвар. цинк.	205	205	205	1.5	6.150
TST-A30/5 450R PG	предвар. цинк.	305	305	305	2	10.800
TST-A40/5 450R PG	предвар. цинк.	405	405	405	2	13.800
TST-A50/5 450R PG	предвар. цинк.	506	506	506	2	15.900
TST-A60/5 450R PG	предвар. цинк.	606	606	606	2	19.300

Сверхмощные «Т» - образные соединительные элементы (радиус 600)
Ağır hizmet "T" bağlantı elemanı 600 radüs (h=50 mm)
Heavy duty tees "T" radius 600 (h=50 mm)

код заказа sipariş kodu order code	описание açıklama explanation	A mm	B mm	C mm	e mm	вес ağırlık weight
TST-A5/5 600R DL	горячее цинк.	54	54	54	1.5	4.600
TST-A10/5 600R DL	горячее цинк.	104	104	104	1.5	5.500
TST-A20/5 600R DL	горячее цинк.	205	205	205	1.5	8.150
TST-A30/5 600R DL	горячее цинк.	305	305	305	2	13.900
TST-A40/5 600R DL	горячее цинк.	405	405	405	2	17.400
TST-A50/5 600R DL	горячее цинк.	506	506	506	2	19.700
TST-A60/5 600R DL	горячее цинк.	606	606	606	2	23.700
TST-A5/5 600R PG	предвар. цинк.	54	54	54	1.5	4.600
TST-A10/5 600R PG	предвар. цинк.	104	104	104	1.5	5.500
TST-A20/5 600R PG	предвар. цинк.	205	205	205	1.5	8.150
TST-A30/5 600R PG	предвар. цинк.	305	305	305	2	13.900
TST-A40/5 600R PG	предвар. цинк.	405	405	405	2	17.400
TST-A50/5 600R PG	предвар. цинк.	506	506	506	2	19.700
TST-A60/5 600R PG	предвар. цинк.	606	606	606	2	23.700

TU 344961-002-83164213-09; GOST 17516.1-90
TU 344961-001-83164213-00; GOST 20783-81
TU 344961-002-83164213-09; GOST 17516.1-90
TU 344961-001-83164213-00; GOST 20783-81

горячее цинк. - горячее цинкование стали методом погружения (глубокое цинкование)
предвар. цинк. - предварительно оцинкованная сталь по методу Сендзимира

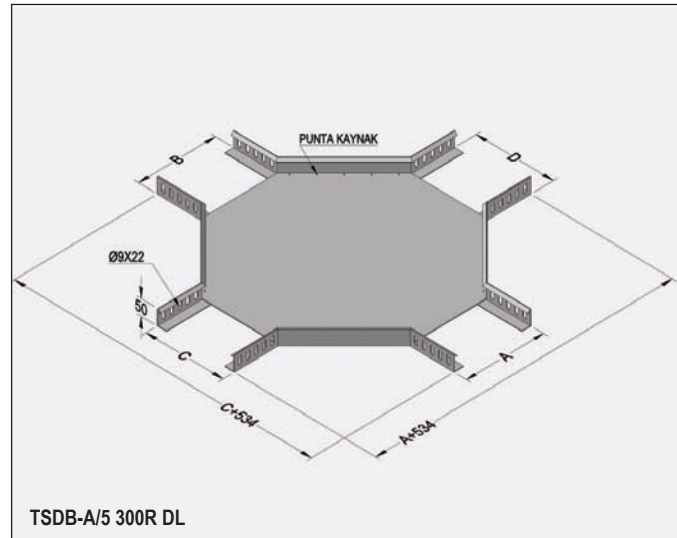
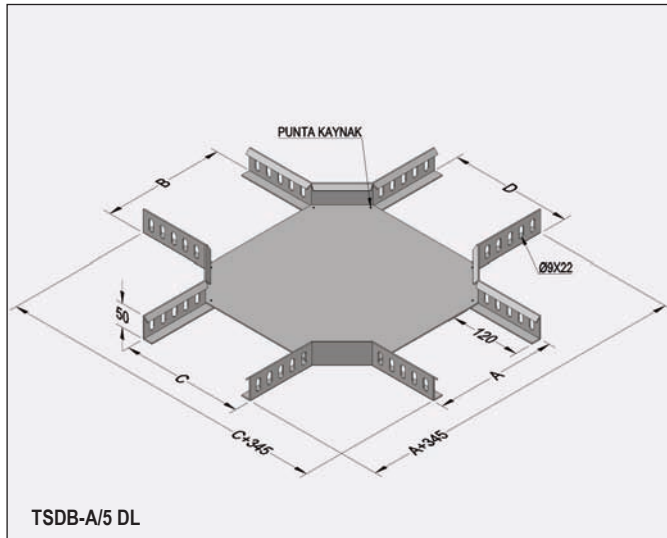


КАБЕЛЬНЫЕ ЛОТКИ
Kablo taşıyıcıları
Cable trays

СВЕРХМОЩНЫЕ КРЕСТООБРАЗНЫЕ СОЕДИНИТЕЛЬНЫЕ ЭЛЕМЕНТЫ

Ağır hizmet dörtlü bağlantı elemanları

Heavy duty crossing



Сверхмощные крестообразные соединительные элементы
Ağır hizmet dörtlü bağlantı elemanı (h=50 mm)
Heavy duty crossing (h=50 mm)

Сверхмощные крестообразные соединительные элементы (радиус 300)
Ağır hizmet dörtlü bağlantı elemanı 300 radüs (h=50 mm)
Heavy duty crossing radius 300 (h=50 mm)

код заказа sipariş kodu order code	описание açıklama explanation	A mm	B mm	C mm	D mm	e mm	вес ağırlık weight
TSDB-A5/5 DL	горячее цинк.	54	54	54	54	1	0.900
TSDB-A10/5 DL	горячее цинк.	104	104	104	104	1.5	1.500
TSDB-A20/5 DL	горячее цинк.	205	205	205	205	1.5	2.300
TSDB-A30/5 DL	горячее цинк.	305	305	305	305	2	4.350
TSDB-A40/5 DL	горячее цинк.	405	405	405	405	2	6.950
TSDB-A50/5 DL	горячее цинк.	506	506	506	506	2	7.850
TSDB-A60/5 DL	горячее цинк.	606	606	606	606	2	10.100
TSDB-A5/5 PG	предвар. цинк.	54	54	54	54	1	0.900
TSDB-A10/5 PG	предвар. цинк.	104	104	104	104	1.5	1.500
TSDB-A20/5 PG	предвар. цинк.	205	205	205	205	1.5	2.300
TSDB-A30/5 PG	предвар. цинк.	305	305	305	305	2	4.350
TSDB-A40/5 PG	предвар. цинк.	405	405	405	405	2	6.950
TSDB-A50/5 PG	предвар. цинк.	506	506	506	506	2	7.850
TSDB-A60/5 PG	предвар. цинк.	606	606	606	606	2	10.100

код заказа sipariş kodu order code	описание açıklama explanation	A mm	B mm	C mm	D mm	e mm	вес ağırlık weight
TSDB-A5/5 300R DL	горячее цинк.	54	54	54	54	1	1.900
TSDB-A10/5 300R DL	горячее цинк.	104	104	104	104	1.5	3.400
TSDB-A20/5 300R DL	горячее цинк.	205	205	205	205	1.5	5.100
TSDB-A30/5 300R DL	горячее цинк.	305	305	305	305	2	8.900
TSDB-A40/5 300R DL	горячее цинк.	405	405	405	405	2	11.450
TSDB-A50/5 300R DL	горячее цинк.	506	506	506	506	2	14.200
TSDB-A60/5 300R DL	горячее цинк.	606	606	606	606	2	17.550
TSDB-A5/5 300R PG	предвар. цинк.	54	54	54	54	1	1.900
TSDB-A10/5 300R PG	предвар. цинк.	104	104	104	104	1.5	3.400
TSDB-A20/5 300R PG	предвар. цинк.	205	205	205	205	1.5	5.100
TSDB-A30/5 300R PG	предвар. цинк.	305	305	305	305	2	8.900
TSDB-A40/5 300R PG	предвар. цинк.	405	405	405	405	2	11.450
TSDB-A50/5 300R PG	предвар. цинк.	506	506	506	506	2	14.200
TSDB-A60/5 300R PG	предвар. цинк.	606	606	606	606	2	17.550

Сверхмощные крестообразные соединительные элементы (радиус 450)
Ağır hizmet dörtlü bağlantı elemanı 450 radüs (h=50 mm)
Heavy duty crossing radius 450 (h=50 mm)

Сверхмощные крестообразные соединительные элементы (радиус 600)
Ağır hizmet dörtlü bağlantı elemanı 600 radüs (h=50 mm)
Heavy duty crossing radius 600 (h=50 mm)

код заказа sipariş kodu order code	описание açıklama explanation	A mm	B mm	C mm	D mm	e mm	вес ağırlık weight
TSDB-A5/5 450R DL	горячее цинк.	54	54	54	54	1	4.450
TSDB-A10/5 450R DL	горячее цинк.	104	104	104	104	1.5	5.150
TSDB-A20/5 450R DL	горячее цинк.	205	205	205	205	1.5	7.500
TSDB-A30/5 450R DL	горячее цинк.	305	305	305	305	2	12.700
TSDB-A40/5 450R DL	горячее цинк.	405	405	405	405	2	16.100
TSDB-A50/5 450R DL	горячее цинк.	506	506	506	506	2	19.450
TSDB-A60/5 450R DL	горячее цинк.	606	606	606	606	2	23.450
TSDB-A5/5 450R PG	предвар. цинк.	54	54	54	54	1	4.450
TSDB-A10/5 450R PG	предвар. цинк.	104	104	104	104	1.5	5.150
TSDB-A20/5 450R PG	предвар. цинк.	205	205	205	205	1.5	7.500
TSDB-A30/5 450R PG	предвар. цинк.	305	305	305	305	2	12.700
TSDB-A40/5 450R PG	предвар. цинк.	405	405	405	405	2	16.100
TSDB-A50/5 450R PG	предвар. цинк.	506	506	506	506	2	19.450
TSDB-A60/5 450R PG	предвар. цинк.	606	606	606	606	2	23.450

код заказа sipariş kodu order code	описание açıklama explanation	A mm	B mm	C mm	D mm	e mm	вес ağırlık weight
TSDB-A5/5 600R DL	горячее цинк.	54	54	54	54	1	6.000
TSDB-A10/5 600R DL	горячее цинк.	104	104	104	104	1.5	6.850
TSDB-A20/5 600R DL	горячее цинк.	205	205	205	205	1.5	9.600
TSDB-A30/5 600R DL	горячее цинк.	305	305	305	305	2	16.000
TSDB-A40/5 600R DL	горячее цинк.	405	405	405	405	2	19.750
TSDB-A50/5 600R DL	горячее цинк.	506	506	506	506	2	23.750
TSDB-A60/5 600R DL	горячее цинк.	606	606	606	606	2	28.200
TSDB-A5/5 600R PG	предвар. цинк.	54	54	54	54	1	6.000
TSDB-A10/5 600R PG	предвар. цинк.	104	104	104	104	1.5	6.850
TSDB-A20/5 600R PG	предвар. цинк.	205	205	205	205	1.5	9.600
TSDB-A30/5 600R PG	предвар. цинк.	305	305	305	305	2	16.000
TSDB-A40/5 600R PG	предвар. цинк.	405	405	405	405	2	19.750
TSDB-A50/5 600R PG	предвар. цинк.	506	506	506	506	2	23.750
TSDB-A60/5 600R PG	предвар. цинк.	606	606	606	606	2	28.200

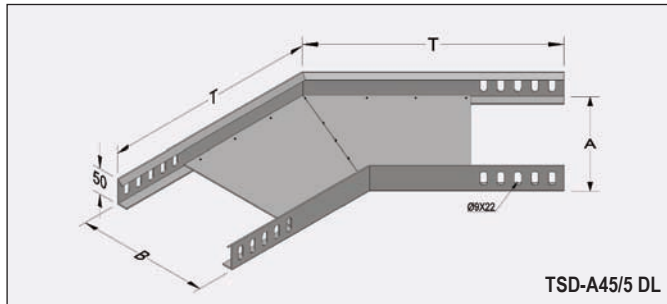
TU 344961-002-83164213-09; ГОСТ 17516.1-90
TU 344961-001-83164213-00; ГОСТ 20783-81
TU 344961-002-83164213-09; GOST 17516.1-90
TU 344961-001-83164213-00; GOST 20783-81

горячее цинк. - горячее цинкование стали методом погружения (глубокое цинкование)
предвар. цинк. - предварительно оцинкованная сталь по методу Сендзимира



КАБЕЛЬНЫЕ ЛОТКИ
Kablo taşıyıcıları
Cable trays

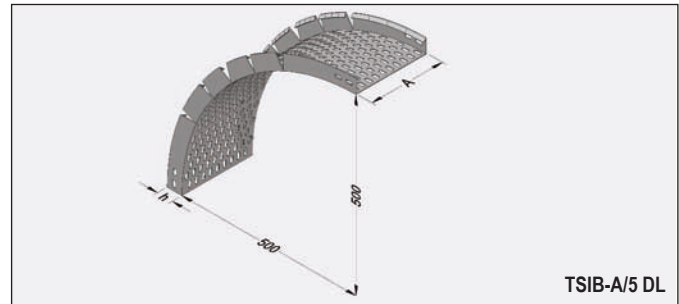
ПЛОСКИЙ УГОЛ 135°
135° ağır hizmet dönüş elemanları
135° heavy duty flat bends



Плоский угол 135°
135° ağır hizmet dönüş elemanı (h=50mm)
135° heavy duty flat bend (h=50mm)

код заказа sipariş kodu order code	описание açıklama explanation	A mm	B mm	T mm	e mm	вес ağırlık weight
TSD-A5-45/5 DL	горячее цинк.	54	54	271	1	0.470
TSD-A10-45/5 DL	горячее цинк.	104	104	291	1.5	0.950
TSD-A20-45/5 DL	горячее цинк.	205	205	333	1.5	1.900
TSD-A30-45/5 DL	горячее цинк.	305	305	374	2	3.200
TSD-A40-45/5 DL	горячее цинк.	405	405	416	2	3.400
TSD-A50-45/5 DL	горячее цинк.	506	506	457	2	5.600
TSD-A60-45/5 DL	горячее цинк.	606	606	499	2	6.850
TSD-A5-45/5 PG	предвар. цинк.	54	54	271	1	0.470
TSD-A10-45/5 PG	предвар. цинк.	104	104	291	1.5	0.950
TSD-A20-45/5 PG	предвар. цинк.	205	205	333	1.5	1.900
TSD-A30-45/5 PG	предвар. цинк.	305	305	374	2	3.200
TSD-A40-45/5 PG	предвар. цинк.	405	405	416	2	3.400
TSD-A50-45/5 PG	предвар. цинк.	506	506	457	2	5.600
TSD-A60-45/5 PG	предвар. цинк.	606	606	499	2	6.850

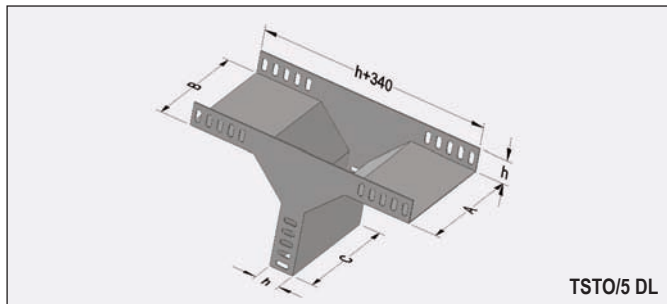
ВНУТРЕННИЙ И ВНЕШНИЙ ВЕРТИКАЛЬНЫЙ ИЗГИБАЕМЫЙ УГОЛ
Ağır hizmet iç-dış bükey elemanları
Heavy duty inside and outside vertical bends



Внутренний и внешний вертикальный изгибаемый угол
Ağır hizmet iç-dış bükey elemanı (h=50 mm)
Heavy duty inside and outside vertical bend (h=50 mm)

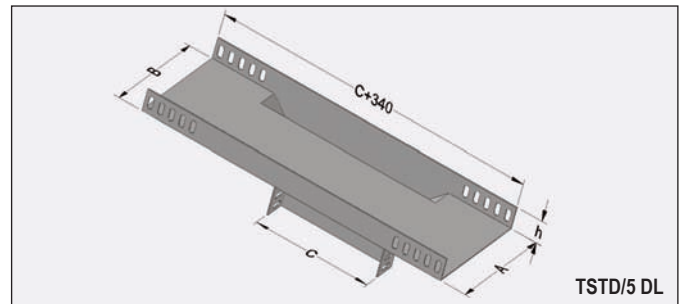
код заказа sipariş kodu order code	описание açıklama explanation	A mm	h mm	e mm	вес ağırlık weight
TSIB-A5/5 DL	горячее цинк.	50	50	1.5	2.450
TSIB-A10/5 DL	горячее цинк.	100	50	1.5	3.450
TSIB-A20/5 DL	горячее цинк.	200	50	1.5	4.200
TSIB-A30/5 DL	горячее цинк.	300	50	2	7.350
TSIB-A40/5 DL	горячее цинк.	400	50	2	8.200
TSIB-A50/5 DL	горячее цинк.	500	50	2	9.500
TSIB-A60/5 DL	горячее цинк.	600	50	2	11.150
TSIB-A5/5 PG	предвар. цинк.	50	50	1.5	2.450
TSIB-A10/5 PG	предвар. цинк.	100	50	1.5	3.450
TSIB-A20/5 PG	предвар. цинк.	200	50	1.5	4.200
TSIB-A30/5 PG	предвар. цинк.	300	50	2	7.350
TSIB-A40/5 PG	предвар. цинк.	400	50	2	8.200
TSIB-A50/5 PG	предвар. цинк.	500	50	2	9.500
TSIB-A60/5 PG	предвар. цинк.	600	50	2	11.150

ВЕРТИКАЛЬНЫЙ «Т» - ОБРАЗНЫЙ ЭЛЕМЕНТ
Dikey "T"
Vertical "T"



Вертикальный «Т» - образный элемент
Dikey "T" ortadan (h=50 mm)
Vertical "T" center (h=50 mm)

код заказа sipariş kodu order code	описание açıklama explanation	A-B-C mm	h mm	e mm	вес ağırlık weight
TSTO-5/5 DL	горячее цинк.	50	50	1.5	1.160
TSTO-10/5 DL	горячее цинк.	100	50	1.5	1.550
TSTO-20/5 DL	горячее цинк.	200	50	1.5	2.400
TSTO-30/5 DL	горячее цинк.	300	50	2	4.300
TSTO-40/5 DL	горячее цинк.	400	50	2	5.500
TSTO-50/5 DL	горячее цинк.	500	50	2	6.650
TSTO-60/5 DL	горячее цинк.	600	50	2	7.800
TSTO-5/5 PG	предвар. цинк.	50	50	1.5	1.160
TSTO-10/5 PG	предвар. цинк.	100	50	1.5	1.550
TSTO-20/5 PG	предвар. цинк.	200	50	1.5	2.400
TSTO-30/5 PG	предвар. цинк.	300	50	2	4.300
TSTO-40/5 PG	предвар. цинк.	400	50	2	5.500
TSTO-50/5 PG	предвар. цинк.	500	50	2	6.650
TSTO-60/5 PG	предвар. цинк.	600	50	2	7.800



Вертикальный «Т» - образный элемент
Dikey "T" duvardan (h=50 mm)
Vertical "T" wall (h=50 mm)

код заказа sipariş kodu order code	описание açıklama explanation	A-B-C mm	h mm	e mm	вес ağırlık weight
TSTD-5/5 DL	горячее цинк.	50	50	1.5	1.200
TSTD-10/5 DL	горячее цинк.	100	50	1.5	1.550
TSTD-20/5 DL	горячее цинк.	200	50	1.5	2.800
TSTD-30/5 DL	горячее цинк.	300	50	2	5.700
TSTD-40/5 DL	горячее цинк.	400	50	2	8.150
TSTD-50/5 DL	горячее цинк.	500	50	2	10.900
TSTD-60/5 DL	горячее цинк.	600	50	2	14.000
TSTD-5/5 PG	предвар. цинк.	50	50	1.5	1.200
TSTD-10/5 PG	предвар. цинк.	100	50	1.5	1.550
TSTD-20/5 PG	предвар. цинк.	200	50	1.5	2.800
TSTD-30/5 PG	предвар. цинк.	300	50	2	5.700
TSTD-40/5 PG	предвар. цинк.	400	50	2	8.150
TSTD-50/5 PG	предвар. цинк.	500	50	2	10.900
TSTD-60/5 PG	предвар. цинк.	600	50	2	14.000

TU 344961-002-83164213-09; ГОСТ 17516.1-90
TU 344961-001-83164213-00; ГОСТ 20783-81

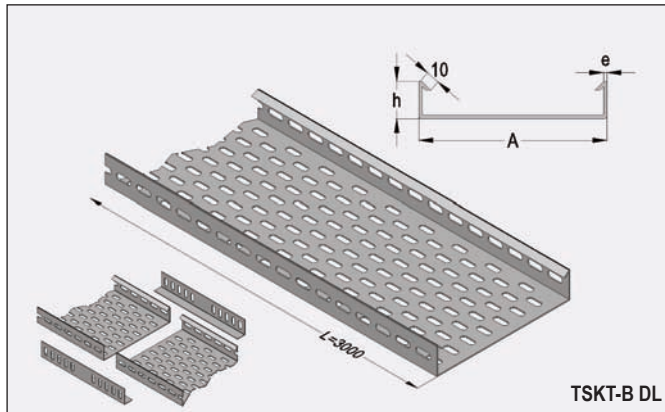
TU 344961-002-83164213-09; GOST 17516.1-90
TU 344961-001-83164213-00; GOST 20783-81

горячее цинк. - горячее цинкование стали методом погружения (глубокое цинкование)
предвар. цинк. - предварительно оцинкованная сталь по методу Сендзимира



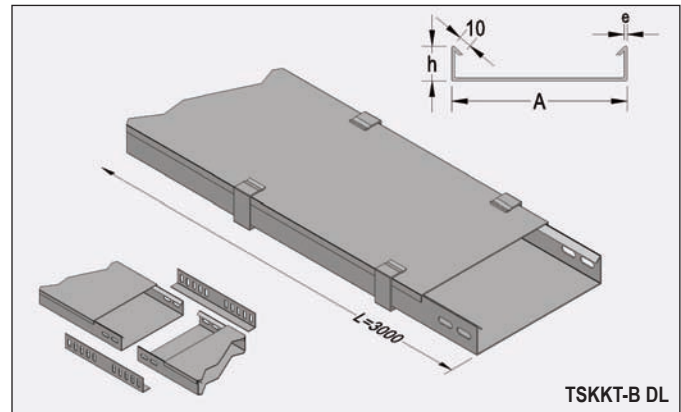
КАБЕЛЬНЫЕ ЛОТКИ
Kablo taşıyıcıları
Cable trays

СВЕРХМОЩНЫЕ КАБЕЛЬНЫЕ ЛОТКИ
Ağır hizmet tipi kablo kanalları
Heavy duty cable trays



TSKT-B DL

СВЕРХМОЩНЫЕ КАБЕЛЬНЫЕ ЛОТКИ С КРЫШКОЙ
Deliksiz ağır hizmet kapaklı tipi kablo kanalları
Non perforated heavy duty cable trays with cover



TSKKT-B DL

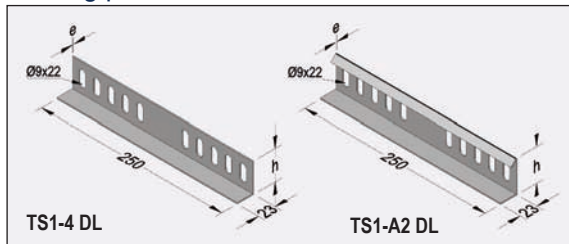
Сверхмощные кабельные лотки
Ağır hizmet tipi kablo kanalı (h=60 mm)
Heavy duty cable tray (h=60 mm)

код заказа sipariş kodu order code	описание açıklama explanation	A mm	h mm	e mm	вес ağırlık weight
TSKT-B 5 DL	горячее цинк.	50	60	1	1.400
TSKT-B10 DL	горячее цинк.	100	60	1.5	2.600
TSKT-B20 DL	горячее цинк.	200	60	1.5	3.750
TSKT-B30-1 DL	горячее цинк.	300	60	1.5	4.650
TSKT-B30-2 DL	горячее цинк.	300	60	2	6.200
TSKT-B40 DL	горячее цинк.	400	60	2	7.500
TSKT-B50 DL	горячее цинк.	500	60	2	9.200
TSKT-B60 DL	горячее цинк.	600	60	2	10.600
TSKT-B 5 PG	предвар. цинк.	50	60	1	1.400
TSKT-B10 PG	предвар. цинк.	100	60	1.5	2.600
TSKT-B20 PG	предвар. цинк.	200	60	1.5	3.750
TSKT-B30-1 PG	предвар. цинк.	300	60	1.5	4.650
TSKT-B30-2 PG	предвар. цинк.	300	60	2	6.200
TSKT-B40 PG	предвар. цинк.	400	60	2	7.500
TSKT-B50 PG	предвар. цинк.	500	60	2	9.200
TSKT-B60 PG	предвар. цинк.	600	60	2	10.600

Сверхмощные кабельные лотки с крышкой
Deliksiz ağır hizmet tipi kablo kanalı (h=60 mm)
Non perforated heavy duty cable tray with cover (h=60 mm)

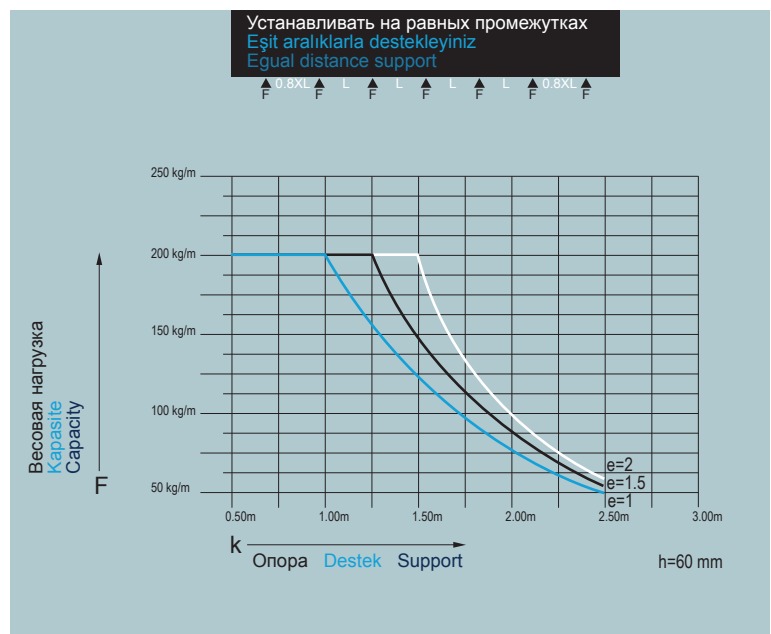
код заказа sipariş kodu order code	описание açıklama explanation	A mm	h mm	e mm	вес ağırlık weight
TSKKT-B 5 DL	горячее цинк.	50	60	1	2.100
TSKKT-B10 DL	горячее цинк.	100	60	1.5	4.150
TSKKT-B20 DL	горячее цинк.	200	60	1.5	5.650
TSKKT-B30-1 DL	горячее цинк.	300	60	1.5	8.400
TSKKT-B30-2 DL	горячее цинк.	300	60	2	10.400
TSKKT-B40 DL	горячее цинк.	400	60	2	14.700
TSKKT-B50 DL	горячее цинк.	500	60	2	17.700
TSKKT-B60 DL	горячее цинк.	600	60	2	20.700
TSKKT-B 5 PG	предвар. цинк.	50	60	1	2.100
TSKKT-B10 PG	предвар. цинк.	100	60	1.5	4.150
TSKKT-B20 PG	предвар. цинк.	200	60	1.5	5.650
TSKKT-B30-1 PG	предвар. цинк.	300	60	1.5	8.400
TSKKT-B30-2 PG	предвар. цинк.	300	60	2	10.400
TSKKT-B40 PG	предвар. цинк.	400	60	2	14.700
TSKKT-B50 PG	предвар. цинк.	500	60	2	17.700
TSKKT-B60 PG	предвар. цинк.	600	60	2	20.700

СОЕДИНИТЕЛЬНЫЕ ЭЛЕМЕНТЫ
Ek parçası
Joining piece



Соединительные элементы
Ek parçası (h=60 mm)
Joining piece (h=60 mm)

код заказа sipariş kodu order code	описание açıklama explanation	h mm	e mm	вес ağırlık weight
TS1-4 DL	горячее цинк.	60	2	0.270
TS1-A2 DL	горячее цинк.	64	2	0.330
TS1-4 PG	предвар. цинк.	60	2	0.270
TS1-A2 PG	предвар. цинк.	64	2	0.330

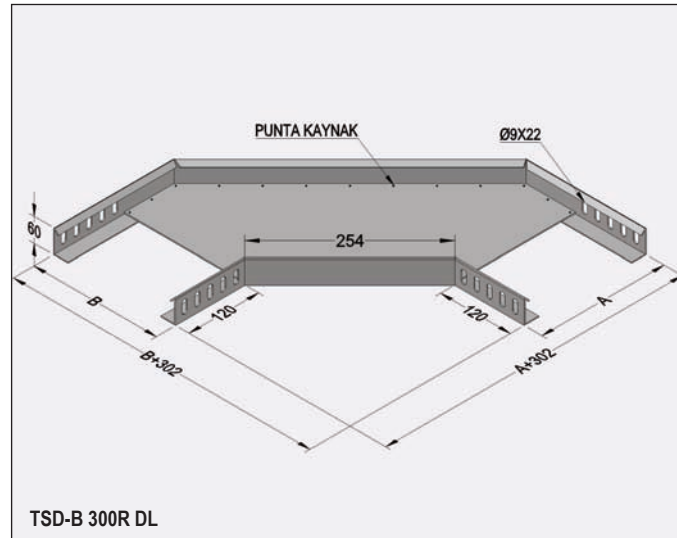
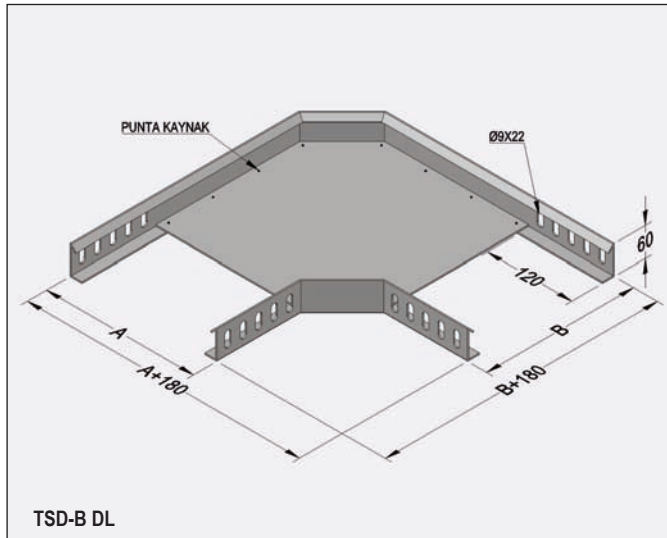


TU 344961-002-83164213-09; ГОСТ 17516.1-90
TU 344961-001-83164213-00; ГОСТ 20783-81
TU 344961-002-83164213-09; GOST 17516.1-90
TU 344961-001-83164213-00; GOST 20783-81

горячее цинк. - горячее цинкование стали методом погружения (глубокое цинкование)
предвар. цинк. - предварительно оцинкованная сталь по методу Сендзимира



СВЕРХМОЩНЫЕ УГЛОВЫЕ ЭЛЕМЕНТЫ 90°
Ağır hizmet 90° dönüş elemanları
90° heavy duty flat bends



86

Сверхмощные угловые элементы 90°
Ağır hizmet 90° dönüş elemanı (h=60 mm)
90° heavy duty flat bend (h=60 mm)

код заказа sipariş kodu order code	описание açıklama explanation	A mm	B mm	e mm	вес ağırlık weight
TSD-B 5 DL	горячее цинк.	54	54	1.5	1.200
TSD-B10 DL	горячее цинк.	104	104	1.5	1.500
TSD-B20 DL	горячее цинк.	205	205	1.5	1.950
TSD-B30 DL	горячее цинк.	305	305	2	4.000
TSD-B40 DL	горячее цинк.	405	405	2	5.800
TSD-B50 DL	горячее цинк.	506	506	2	7.800
TSD-B60 DL	горячее цинк.	606	606	2	10.000
TSD-B 5 PG	предвар. цинк.	54	54	1.5	1.200
TSD-B10 PG	предвар. цинк.	104	104	1.5	1.500
TSD-B20 PG	предвар. цинк.	205	205	1.5	1.950
TSD-B30 PG	предвар. цинк.	305	305	2	4.000
TSD-B40 PG	предвар. цинк.	405	405	2	5.800
TSD-B50 PG	предвар. цинк.	506	506	2	7.800
TSD-B60 PG	предвар. цинк.	606	606	2	10.000

Сверхмощные угловые элементы 90° (радиус 300)
Ağır hizmet 90° dönüş elemanı 300 radüs (h=60 mm)
90° heavy duty flat bend radius 300 (h=60 mm)

код заказа sipariş kodu order code	описание açıklama explanation	A mm	B mm	e mm	вес ağırlık weight
TSD-B5 300R DL	горячее цинк.	54	54	1.5	1.250
TSD-B10 300R DL	горячее цинк.	104	104	1.5	1.730
TSD-B20 300R DL	горячее цинк.	205	205	1.5	2.650
TSD-B30 300R DL	горячее цинк.	305	305	2	4.870
TSD-B40 300R DL	горячее цинк.	405	405	2	6.500
TSD-B50 300R DL	горячее цинк.	506	506	2	8.500
TSD-B60 300R DL	горячее цинк.	606	606	2	10.700
TSD-B5 300R PG	предвар. цинк.	54	54	1.5	1.250
TSD-B10 300R PG	предвар. цинк.	104	104	1.5	1.730
TSD-B20 300R PG	предвар. цинк.	205	205	1.5	2.650
TSD-B30 300R PG	предвар. цинк.	305	305	2	4.870
TSD-B40 300R PG	предвар. цинк.	405	405	2	6.500
TSD-B50 300R PG	предвар. цинк.	506	506	2	8.500
TSD-B60 300R PG	предвар. цинк.	606	606	2	10.700

Сверхмощные угловые элементы 90° (радиус 450)
Ağır hizmet 90° dönüş elemanı 450 radüs (h=60 mm)
90° heavy duty flat bend radius 450 (h=60 mm)

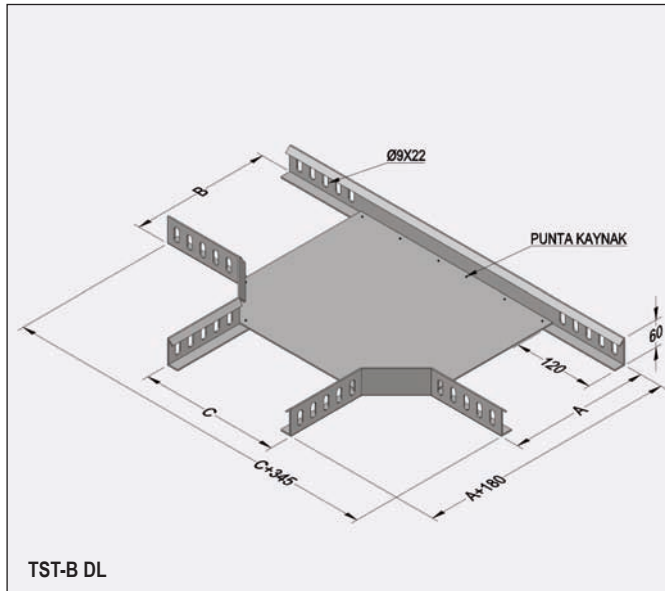
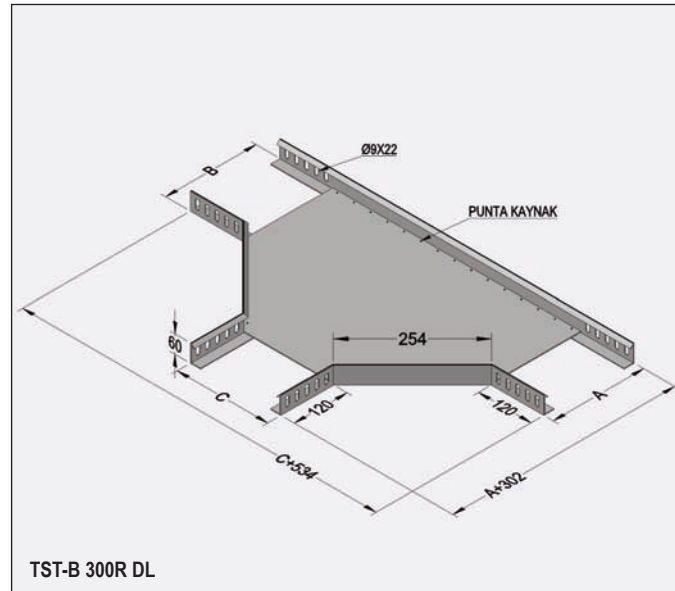
код заказа sipariş kodu order code	описание açıklama explanation	A mm	B mm	e mm	вес ağırlık weight
TSD-B5 450R DL	горячее цинк.	54	54	1.5	2.600
TSD-B10 450R DL	горячее цинк.	104	104	1.5	3.150
TSD-B20 450R DL	горячее цинк.	205	205	1.5	4.000
TSD-B30 450R DL	горячее цинк.	305	305	2	5.700
TSD-B40 450R DL	горячее цинк.	405	405	2	7.300
TSD-B50 450R DL	горячее цинк.	506	506	2	9.200
TSD-B60 450R DL	горячее цинк.	606	606	2	11.500
TSD-B5 450R PG	предвар. цинк.	54	54	1.5	2.600
TSD-B10 450R PG	предвар. цинк.	104	104	1.5	3.150
TSD-B20 450R PG	предвар. цинк.	205	205	1.5	4.000
TSD-B30 450R PG	предвар. цинк.	305	305	2	5.700
TSD-B40 450R PG	предвар. цинк.	405	405	2	7.300
TSD-B50 450R PG	предвар. цинк.	506	506	2	9.200
TSD-B60 450R PG	предвар. цинк.	606	606	2	11.500

Сверхмощные угловые элементы 90° (радиус 600)
Ağır hizmet 90° dönüş elemanı 600 radüs (h=60 mm)
90° heavy duty flat bend radius 600 (h=60 mm)

код заказа sipariş kodu order code	описание açıklama explanation	A mm	B mm	e mm	вес ağırlık weight
TSD-B5 600R DL	горячее цинк.	54	54	1.5	3.100
TSD-B10 600R DL	горячее цинк.	104	104	1.5	3.750
TSD-B20 600R DL	горячее цинк.	205	205	1.5	5.100
TSD-B30 600R DL	горячее цинк.	305	305	2	6.500
TSD-B40 600R DL	горячее цинк.	405	405	2	8.400
TSD-B50 600R DL	горячее цинк.	506	506	2	10.600
TSD-B60 600R DL	горячее цинк.	606	606	2	13.100
TSD-B5 600R PG	предвар. цинк.	54	54	1.5	3.100
TSD-B10 600R PG	предвар. цинк.	104	104	1.5	3.750
TSD-B20 600R PG	предвар. цинк.	205	205	1.5	5.100
TSD-B30 600R PG	предвар. цинк.	305	305	2	6.500
TSD-B40 600R PG	предвар. цинк.	405	405	2	8.400
TSD-B50 600R PG	предвар. цинк.	506	506	2	10.600
TSD-B60 600R PG	предвар. цинк.	606	606	2	13.100

TU 344961-002-83164213-09; GOST 17516.1-90
TU 344961-001-83164213-00; GOST 20783-81
TU 344961-002-83164213-09; GOST 17516.1-90
TU 344961-001-83164213-00; GOST 20783-81

горячее цинк. - горячее цинкование стали методом погружения (глубокое цинкование)
предвар. цинк. - предварительно оцинкованная сталь по методу Сендимира


СВЕРХМОЩНЫЕ «Т» - ОБРАЗНЫЕ СОЕДИНИТЕЛЬНЫЕ ЭЛЕМЕНТЫ
Ağır hizmet «Т» bağlantı elemanları
Heavy duty tees «Т»

TST-B DL

TST-B 300R DL
Сверхмощные «Т» - образные соединительные элементы
Ağır hizmet «Т» bağlantı elemanı (h=60 mm)
Heavy duty tees «Т» (h=60 mm)

код заказа sipariş kodu order code	описание açıklama explanation	A mm	B mm	C mm	e mm	вес ağırlık weight
TST-B5 DL	горячее цинк.	54	54	54	1.5	1.200
TST-B10 DL	горячее цинк.	104	104	104	1.5	1.500
TST-B20 DL	горячее цинк.	205	205	205	1.5	2.100
TST-B30 DL	горячее цинк.	305	305	305	2	4.250
TST-B40 DL	горячее цинк.	405	405	405	2	5.450
TST-B50 DL	горячее цинк.	506	506	506	2	7.250
TST-B60 DL	горячее цинк.	606	606	606	2	9.350
TST-B5 PG	предвар. цинк.	54	54	54	1.5	1.200
TST-B10 PG	предвар. цинк.	104	104	104	1.5	1.500
TST-B20 PG	предвар. цинк.	205	205	205	1.5	2.100
TST-B30 PG	предвар. цинк.	305	305	305	2	4.250
TST-B40 PG	предвар. цинк.	405	405	405	2	5.450
TST-B50 PG	предвар. цинк.	506	506	506	2	7.250
TST-B60 PG	предвар. цинк.	606	606	606	2	9.350

Сверхмощные «Т» - образные соединительные элементы (радиус 300)
Ağır hizmet «Т» bağlantı elemanı 300 radüs (h=60 mm)
Heavy duty tees «Т» radius 300 (h=60 mm)

код заказа sipariş kodu order code	описание açıklama explanation	A mm	B mm	C mm	e mm	вес ağırlık weight
TST-B5 300R DL	горячее цинк.	54	54	54	1.5	2.250
TST-B10 300R DL	горячее цинк.	104	104	104	1.5	3.000
TST-B20 300R DL	горячее цинк.	205	205	205	1.5	4.450
TST-B30 300R DL	горячее цинк.	305	305	305	2	7.800
TST-B40 300R DL	горячее цинк.	405	405	405	2	10.200
TST-B50 300R DL	горячее цинк.	506	506	506	2	12.500
TST-B60 300R DL	горячее цинк.	606	606	606	2	15.550
TST-B5 300R PG	предвар. цинк.	54	54	54	1.5	2.250
TST-B10 300R PG	предвар. цинк.	104	104	104	1.5	3.000
TST-B20 300R PG	предвар. цинк.	205	205	205	1.5	4.450
TST-B30 300R PG	предвар. цинк.	305	305	305	2	7.800
TST-B40 300R PG	предвар. цинк.	405	405	405	2	10.200
TST-B50 300R PG	предвар. цинк.	506	506	506	2	12.500
TST-B60 300R PG	предвар. цинк.	606	606	606	2	15.550

Сверхмощные «Т» - образные соединительные элементы (радиус 450)
Ağır hizmet «Т» bağlantı elemanı 450 radüs (h=60 mm)
Heavy duty tees «Т» radius 450 (h=60 mm)

код заказа sipariş kodu order code	описание açıklama explanation	A mm	B mm	C mm	e mm	вес ağırlık weight
TST-B5 450R DL	горячее цинк.	54	54	54	1.5	2.900
TST-B10 450R DL	горячее цинк.	104	104	104	1.5	4.050
TST-B20 450R DL	горячее цинк.	205	205	205	1.5	6.350
TST-B30 450R DL	горячее цинк.	305	305	305	2	11.100
TST-B40 450R DL	горячее цинк.	405	405	405	2	13.800
TST-B50 450R DL	горячее цинк.	506	506	506	2	16.000
TST-B60 450R DL	горячее цинк.	606	606	606	2	19.250
TST-B5 450R PG	предвар. цинк.	54	54	54	1.5	2.900
TST-B10 450R PG	предвар. цинк.	104	104	104	1.5	4.050
TST-B20 450R PG	предвар. цинк.	205	205	205	1.5	6.350
TST-B30 450R PG	предвар. цинк.	305	305	305	2	11.100
TST-B40 450R PG	предвар. цинк.	405	405	405	2	13.800
TST-B50 450R PG	предвар. цинк.	506	506	506	2	16.000
TST-B60 450R PG	предвар. цинк.	606	606	606	2	19.250

Сверхмощные «Т» - образные соединительные элементы (радиус 600)
Ağır hizmet «Т» bağlantı elemanı 600 radüs (h=60 mm)
Heavy duty tees «Т» radius 600 (h=60 mm)

код заказа sipariş kodu order code	описание açıklama explanation	A mm	B mm	C mm	e mm	вес ağırlık weight
TST-B5 600R DL	горячее цинк.	54	54	54	1.5	4.600
TST-B10 600R DL	горячее цинк.	104	104	104	1.5	5.850
TST-B20 600R DL	горячее цинк.	205	205	205	1.5	8.450
TST-B30 600R DL	горячее цинк.	305	305	305	2	14.250
TST-B40 600R DL	горячее цинк.	405	405	405	2	17.600
TST-B50 600R DL	горячее цинк.	506	506	506	2	19.650
TST-B60 600R DL	горячее цинк.	606	606	606	2	23.500
TST-B5 600R PG	предвар. цинк.	54	54	54	1.5	4.600
TST-B10 600R PG	предвар. цинк.	104	104	104	1.5	5.850
TST-B20 600R PG	предвар. цинк.	205	205	205	1.5	8.450
TST-B30 600R PG	предвар. цинк.	305	305	305	2	14.250
TST-B40 600R PG	предвар. цинк.	405	405	405	2	17.600
TST-B50 600R PG	предвар. цинк.	506	506	506	2	19.650
TST-B60 600R PG	предвар. цинк.	606	606	606	2	23.500

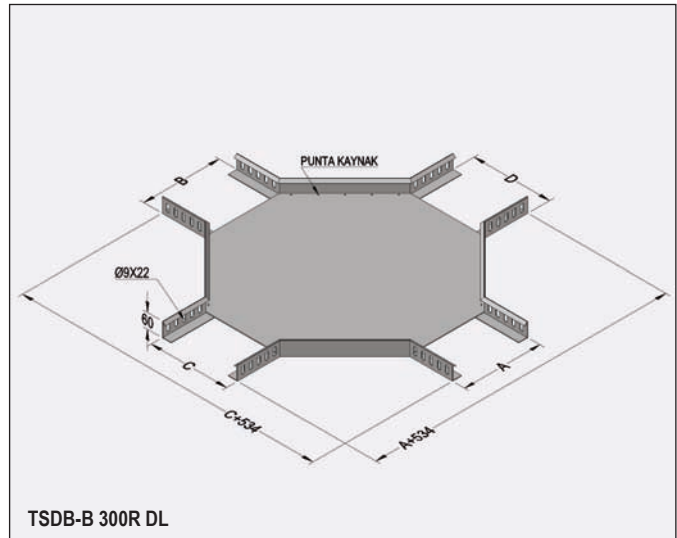
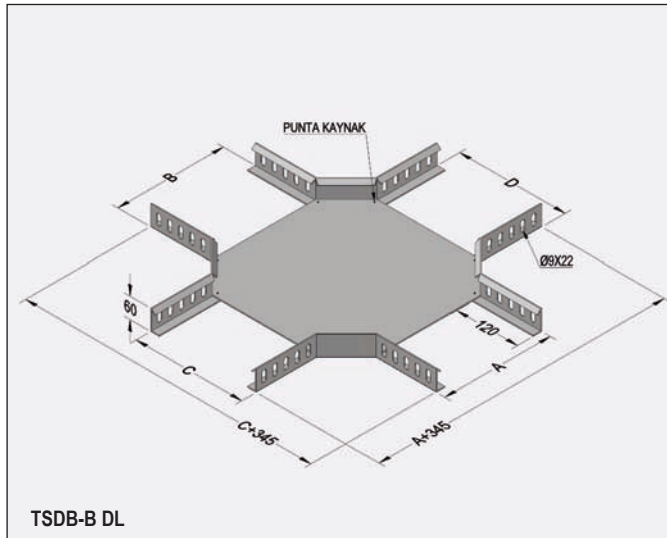
TU 344961-002-83164213-09; ГОСТ 17516.1-90
TU 344961-001-83164213-00; ГОСТ 20783-81
TU 344961-002-83164213-09; GOST 17516.1-90
TU 344961-001-83164213-00; GOST 20783-81
горячее цинк. - горячее цинкование стали методом погружения (глубокое цинкование)
предвар. цинк. - предварительно оцинкованная сталь по методу Сендзимира



СВЕРХМОЩНЫЕ КРЕСТООБРАЗНЫЕ СОЕДИНИТЕЛЬНЫЕ ЭЛЕМЕНТЫ

Ağır hizmet dörtlü bağlantı elemanları

Heavy duty crossing



Сверхмощные крестообразные соединительные элементы
Ağır hizmet dörtlü bağlantı elemanı (h=60 mm)
Heavy duty crossing (h=60 mm)

код заказа sipariş kodu order code	описание açıklama explanation	A mm	B mm	C mm	D mm	e mm	вес ağırlık weight
TSDB-B5 DL	горячее цинк.	54	54	54	54	1.5	1.400
TSDB-B10 DL	горячее цинк.	104	104	104	104	1.5	1.880
TSDB-B20 DL	горячее цинк.	205	205	205	205	1.5	2.500
TSDB-B30 DL	горячее цинк.	305	305	305	305	2	4.400
TSDB-B40 DL	горячее цинк.	405	405	405	405	2	6.000
TSDB-B50 DL	горячее цинк.	506	506	506	506	2	7.850
TSDB-B60 DL	горячее цинк.	606	606	606	606	2	10.000
TSDB-B5 PG	предвар. цинк.	54	54	54	54	1.5	1.400
TSDB-B10 PG	предвар. цинк.	104	104	104	104	1.5	1.880
TSDB-B20 PG	предвар. цинк.	205	205	205	205	1.5	2.500
TSDB-B30 PG	предвар. цинк.	305	305	305	305	2	4.400
TSDB-B40 PG	предвар. цинк.	405	405	405	405	2	6.000
TSDB-B50 PG	предвар. цинк.	506	506	506	506	2	7.850
TSDB-B60 PG	предвар. цинк.	606	606	606	606	2	10.000

Сверхмощные крестообразные соединительные элементы (радиус 300)
Ağır hizmet dörtlü bağlantı elemanı 300 radüs (h=60 mm)
Heavy duty crossing radius 300 (h=60 mm)

код заказа sipariş kodu order code	описание açıklama explanation	A mm	B mm	C mm	D mm	e mm	вес ağırlık weight
TSDB-B5 300R DL	горячее цинк.	54	54	54	54	1.5	3.200
TSDB-B10 300R DL	горячее цинк.	104	104	104	104	1.5	3.900
TSDB-B20 300R DL	горячее цинк.	205	205	205	205	1.5	5.200
TSDB-B30 300R DL	горячее цинк.	305	305	305	305	2	8.900
TSDB-B40 300R DL	горячее цинк.	405	405	405	405	2	11.400
TSDB-B50 300R DL	горячее цинк.	506	506	506	506	2	14.200
TSDB-B60 300R DL	горячее цинк.	606	606	606	606	2	17.400
TSDB-B5 300R PG	предвар. цинк.	54	54	54	54	1.5	3.200
TSDB-B10 300R PG	предвар. цинк.	104	104	104	104	1.5	3.900
TSDB-B20 300R PG	предвар. цинк.	205	205	205	205	1.5	5.200
TSDB-B30 300R PG	предвар. цинк.	305	305	305	305	2	8.900
TSDB-B40 300R PG	предвар. цинк.	405	405	405	405	2	11.400
TSDB-B50 300R PG	предвар. цинк.	506	506	506	506	2	14.200
TSDB-B60 300R PG	предвар. цинк.	606	606	606	606	2	17.400

Сверхмощные крестообразные соединительные элементы (радиус 450)
Ağır hizmet dörtlü bağlantı elemanı 450 radüs (h=60 mm)
Heavy duty crossing radius 450 (h=60 mm)

код заказа sipariş kodu order code	описание açıklama explanation	A mm	B mm	C mm	D mm	e mm	вес ağırlık weight
TSDB-B5 450R DL	горячее цинк.	54	54	54	54	1.5	4.200
TSDB-B10 450R DL	горячее цинк.	104	104	104	104	1.5	5.400
TSDB-B20 450R DL	горячее цинк.	205	205	205	205	1.5	7.800
TSDB-B30 450R DL	горячее цинк.	305	305	305	305	2	13.100
TSDB-B40 450R DL	горячее цинк.	405	405	405	405	2	16.200
TSDB-B50 450R DL	горячее цинк.	506	506	506	506	2	19.250
TSDB-B60 450R DL	горячее цинк.	606	606	606	606	2	23.050
TSDB-B5 450R PG	предвар. цинк.	54	54	54	54	1.5	4.200
TSDB-B10 450R PG	предвар. цинк.	104	104	104	104	1.5	5.400
TSDB-B20 450R PG	предвар. цинк.	205	205	205	205	1.5	7.800
TSDB-B30 450R PG	предвар. цинк.	305	305	305	305	2	13.100
TSDB-B40 450R PG	предвар. цинк.	405	405	405	405	2	16.200
TSDB-B50 450R PG	предвар. цинк.	506	506	506	506	2	19.250
TSDB-B60 450R PG	предвар. цинк.	606	606	606	606	2	23.050

Сверхмощные крестообразные соединительные элементы (радиус 600)
Ağır hizmet dörtlü bağlantı elemanı 600 radüs (h=60 mm)
Heavy duty crossing radius 600 (h=60 mm)

код заказа sipariş kodu order code	описание açıklama explanation	A mm	B mm	C mm	D mm	e mm	вес ağırlık weight
TSDB-B5 600R DL	горячее цинк.	54	54	54	54	1.5	5.700
TSDB-B10 600R DL	горячее цинк.	104	104	104	104	1.5	7.200
TSDB-B20 600R DL	горячее цинк.	205	205	205	205	1.5	10.000
TSDB-B30 600R DL	горячее цинк.	305	305	305	305	2	16.00
TSDB-B40 600R DL	горячее цинк.	405	405	405	405	2	21.500
TSDB-B50 600R DL	горячее цинк.	506	506	506	506	2	23.650
TSDB-B60 600R DL	горячее цинк.	606	606	606	606	2	27.900
TSDB-B5 600R PG	предвар. цинк.	54	54	54	54	1.5	5.700
TSDB-B10 600R PG	предвар. цинк.	104	104	104	104	1.5	7.200
TSDB-B20 600R PG	предвар. цинк.	205	205	205	205	1.5	10.000
TSDB-B30 600R PG	предвар. цинк.	305	305	305	305	2	16.000
TSDB-B40 600R PG	предвар. цинк.	405	405	405	405	2	21.500
TSDB-B50 600R PG	предвар. цинк.	506	506	506	506	2	23.650
TSDB-B60 600R PG	предвар. цинк.	606	606	606	606	2	27.900

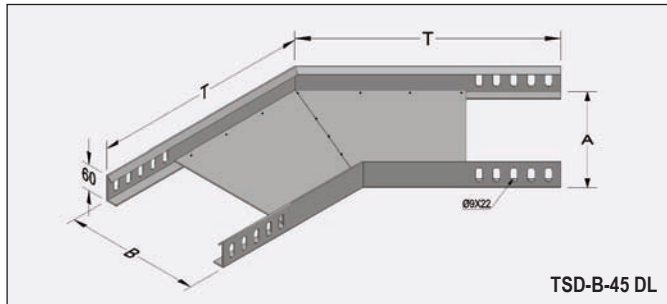
TU 344961-002-83164213-09; ГОСТ 17516.1-90
TU 344961-001-83164213-00; ГОСТ 20783-81
TU 344961-002-83164213-09; GOST 17516.1-90
TU 344961-001-83164213-00; GOST 20783-81

горячее цинк. - горячее цинкование стали методом погружения (глубокое цинкование)
предвар. цинк. - предварительно оцинкованная сталь по методу Сендзимира



КАБЕЛЬНЫЕ ЛОТКИ
Kablo taşıyıcıları
Cable trays

ПЛОСКИЙ УГОЛ 135°
135° ağır hizmet dönüş elemanları
135° heavy duty flat bends

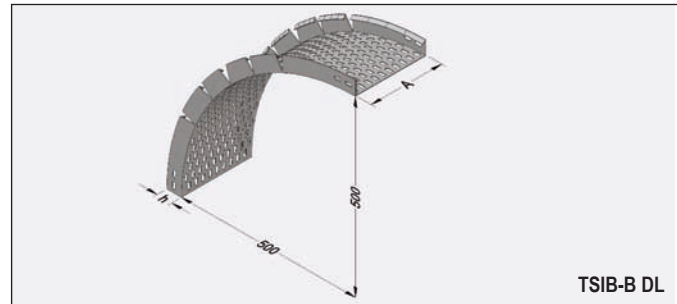


TSD-B-45 DL

Плоский угол 135°
135° ağır hizmet dönüş elemanı (h=60mm)
135° heavy duty flat bend (h=60mm)

код заказа sipariş kodu order code	описание açıklama explanation	A mm	B mm	T mm	e mm	вес ağırlık weight
TSD-B5-45 DL	горячее цинк.	54	54	271	1.5	1.050
TSD-B10-45 DL	горячее цинк.	104	104	291	1.5	1.800
TSD-B20-45 DL	горячее цинк.	205	205	333	1.5	2.100
TSD-B30-45 DL	горячее цинк.	305	305	374	2	3.250
TSD-B40-45 DL	горячее цинк.	405	405	416	2	4.000
TSD-B50-45 DL	горячее цинк.	506	506	457	2	5.700
TSD-B60-45 DL	горячее цинк.	606	606	499	2	6.950
TSD-B5-45 PG	предвар. цинк.	54	54	271	1.5	1.050
TSD-B10-45 PG	предвар. цинк.	104	104	291	1.5	1.800
TSD-B20-45 PG	предвар. цинк.	205	205	333	1.5	2.100
TSD-B30-45 PG	предвар. цинк.	305	305	374	2	3.250
TSD-B40-45 PG	предвар. цинк.	405	405	416	2	4.000
TSD-B50-45 PG	предвар. цинк.	506	506	457	2	5.700
TSD-B60-45 PG	предвар. цинк.	606	606	499	2	6.950

ВНУТРЕННИЙ И ВНЕШНИЙ ВЕРТИКАЛЬНЫЙ ИЗГИБАЕМЫЙ УГОЛ
Ağır hizmet iç-dış bükey elemanları
Heavy duty inside and outside vertical bends

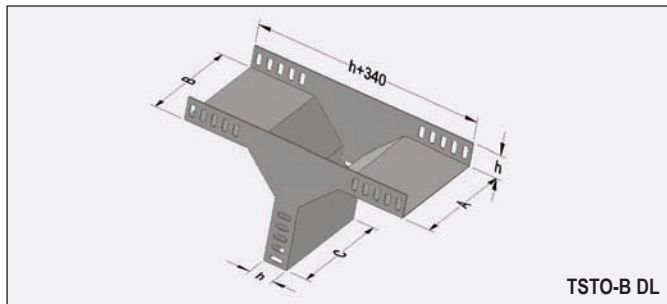


TSIB-B DL

Внутренний и внешний вертикальный изгибаемый угол
Ağır hizmet iç-dış bükey elemanı (h=60 mm)
Heavy duty inside and outside vertical bend (h=60 mm)

код заказа sipariş kodu order code	описание açıklama explanation	A mm	h mm	e mm	вес ağırlık weight
TSIB-B5 DL	горячее цинк.	50	60	1.5	1.600
TSIB-B10 DL	горячее цинк.	100	60	1.5	2.300
TSIB-B20 DL	горячее цинк.	200	60	1.5	3.350
TSIB-B30 DL	горячее цинк.	300	60	2	5.200
TSIB-B40 DL	горячее цинк.	400	60	2	6.700
TSIB-B50 DL	горячее цинк.	500	60	2	8.600
TSIB-B60 DL	горячее цинк.	600	60	2	9.600
TSIB-B5 PG	предвар. цинк.	50	60	1.5	1.600
TSIB-B10 PG	предвар. цинк.	100	60	1.5	2.300
TSIB-B20 PG	предвар. цинк.	200	60	1.5	3.350
TSIB-B30 PG	предвар. цинк.	300	60	2	5.200
TSIB-B40 PG	предвар. цинк.	400	60	2	6.700
TSIB-B50 PG	предвар. цинк.	500	60	2	8.600
TSIB-B60 PG	предвар. цинк.	600	60	2	9.600

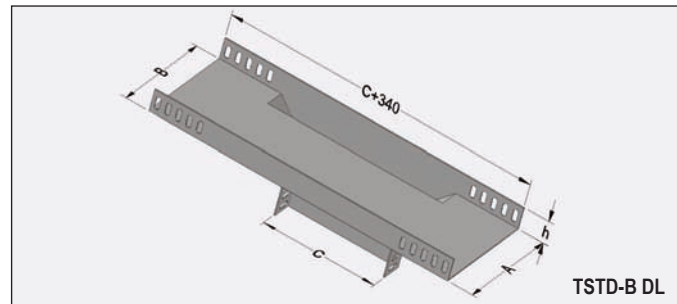
ВЕРТИКАЛЬНЫЙ «Т» - ОБРАЗНЫЙ ЭЛЕМЕНТ
Dikey "T"
Vertical "T"



TSTO-B DL

Вертикальный «Т» - образный элемент
Dikey "T" ortadan (h=60 mm)
Vertical "T" center (h=60 mm)

код заказа sipariş kodu order code	описание açıklama explanation	A-B-C mm	h mm	e mm	вес ağırlık weight
TSTO-B5 DL	горячее цинк.	50	60	1.5	1.250
TSTO-B10 DL	горячее цинк.	100	60	1.5	1.785
TSTO-B20 DL	горячее цинк.	200	60	1.5	2.600
TSTO-B30 DL	горячее цинк.	300	60	2	4.600
TSTO-B40 DL	горячее цинк.	400	60	2	5.660
TSTO-B50 DL	горячее цинк.	500	60	2	6.750
TSTO-B60 DL	горячее цинк.	600	60	2	7.445
TSTO-B5 PG	предвар. цинк.	50	60	1.5	1.250
TSTO-B10 PG	предвар. цинк.	100	60	1.5	1.785
TSTO-B20 PG	предвар. цинк.	200	60	1.5	2.600
TSTO-B30 PG	предвар. цинк.	300	60	2	4.600
TSTO-B40 PG	предвар. цинк.	400	60	2	5.660
TSTO-B50 PG	предвар. цинк.	500	60	2	6.750
TSTO-B60 PG	предвар. цинк.	600	60	2	7.445



TSTD-B DL

Вертикальный «Т» - образный элемент
Dikey "T" duvardan (h=60 mm)
Vertical "T" wall (h=60 mm)

код заказа sipariş kodu order code	описание açıklama explanation	A-B-C mm	h mm	e mm	вес ağırlık weight
TSTD-B5 DL	горячее цинк.	50	60	1.5	1.350
TSTD-B10 DL	горячее цинк.	100	60	1.5	1.800
TSTD-B20 DL	горячее цинк.	200	60	1.5	3.000
TSTD-B30 DL	горячее цинк.	300	60	2	6.000
TSTD-B40 DL	горячее цинк.	400	60	2	8.360
TSTD-B50 DL	горячее цинк.	500	60	2	11.050
TSTD-B60 DL	горячее цинк.	600	60	2	14.080
TSTD-B5 PG	предвар. цинк.	50	60	1.5	1.350
TSTD-B10 PG	предвар. цинк.	100	60	1.5	1.800
TSTD-B20 PG	предвар. цинк.	200	60	1.5	3.000
TSTD-B30 PG	предвар. цинк.	300	60	2	6.000
TSTD-B40 PG	предвар. цинк.	400	60	2	8.360
TSTD-B50 PG	предвар. цинк.	500	60	2	11.050
TSTD-B60 PG	предвар. цинк.	600	60	2	14.080

TU 344961-002-83164213-09; ГОСТ 17516.1-90
TU 344961-001-83164213-00; ГОСТ 20783-81

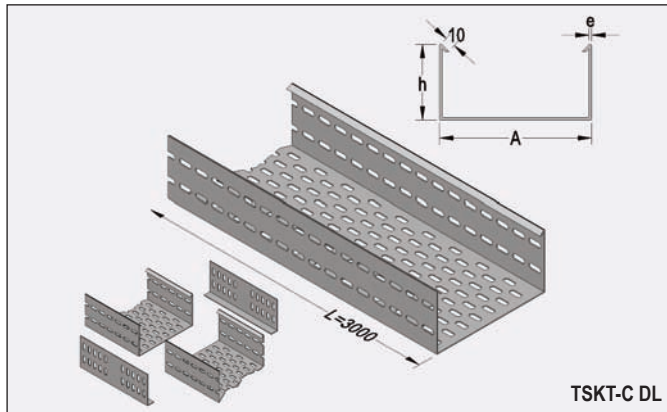
TU 344961-002-83164213-09; GOST 17516.1-90
TU 344961-001-83164213-00; GOST 20783-81

горячее цинк. - горячее цинкование стали методом погружения (глубокое цинкование)
предвар. цинк. - предварительно оцинкованная сталь по методу Сендзимира



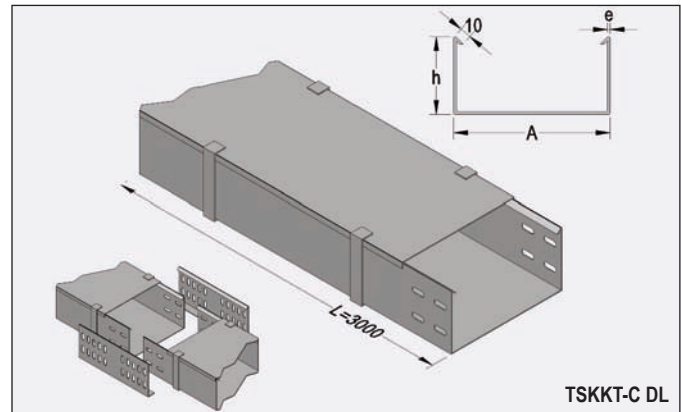
КАБЕЛЬНЫЕ ЛОТКИ
Kablo taşıyıcıları
Cable trays

СВЕРХМОЩНЫЕ КАБЕЛЬНЫЕ ЛОТКИ
Ağır hizmet tipi kablo kanalları
Heavy duty cable trays



TSKT-C DL

СВЕРХМОЩНЫЕ КАБЕЛЬНЫЕ ЛОТКИ С КРЫШКОЙ
Deliksiz ağır hizmet kapaklı tipi kablo kanalları
Non perforated heavy duty cable trays with cover



TSKKT-C DL

Сверхмощные кабельные лотки
Ağır hizmet tipi kablo kanalı (h=100 mm)
Heavy duty cable tray (h=100 mm)

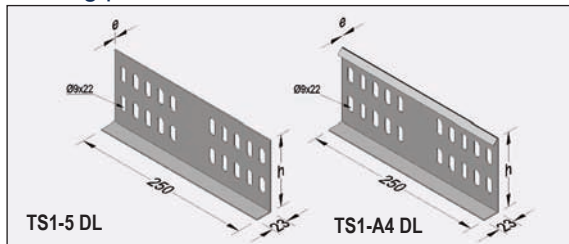
код заказа sipariş kodu order code	описание açıklama explanation	A mm	h mm	e mm	вес ağırlık weight
TSKT-C10 DL	горячее цинк.	100	100	1.5	3.600
TSKT-C20 DL	горячее цинк.	200	100	1.5	4.500
TSKT-C30 DL	горячее цинк.	300	100	2	7.550
TSKT-C40 DL	горячее цинк.	400	100	2	8.800
TSKT-C50 DL	горячее цинк.	500	100	2	10.200
TSKT-C60 DL	горячее цинк.	600	100	2	11.900
TSKT-C10 PG	предвар. цинк.	100	100	1.5	3.600
TSKT-C20 PG	предвар. цинк.	200	100	1.5	4.500
TSKT-C30 PG	предвар. цинк.	300	100	2	7.550
TSKT-C40 PG	предвар. цинк.	400	100	2	8.800
TSKT-C50 PG	предвар. цинк.	500	100	2	10.200
TSKT-C60 PG	предвар. цинк.	600	100	2	11.900

Сверхмощные кабельные лотки с крышкой
Deliksiz ağır hizmet tipi kablo kanalı (h=100 mm)
Non perforated heavy duty cable tray with cover (h=100 mm)

код заказа sipariş kodu order code	описание açıklama explanation	A mm	h mm	e mm	вес ağırlık weight
TSKKT-C10 DL	горячее цинк.	100	100	1.5	5.000
TSKKT-C20 DL	горячее цинк.	200	100	1.5	6.350
TSKKT-C30 DL	горячее цинк.	300	100	2	11.550
TSKKT-C40 DL	горячее цинк.	400	100	2	15.900
TSKKT-C50 DL	горячее цинк.	500	100	2	19.100
TSKKT-C60 DL	горячее цинк.	600	100	2	22.200
TSKKT-C10 PG	предвар. цинк.	100	100	1.5	5.000
TSKKT-C20 PG	предвар. цинк.	200	100	1.5	6.350
TSKKT-C30 PG	предвар. цинк.	300	100	2	11.550
TSKKT-C40 PG	предвар. цинк.	400	100	2	15.900
TSKKT-C50 PG	предвар. цинк.	500	100	2	19.100
TSKKT-C60 PG	предвар. цинк.	600	100	2	22.200

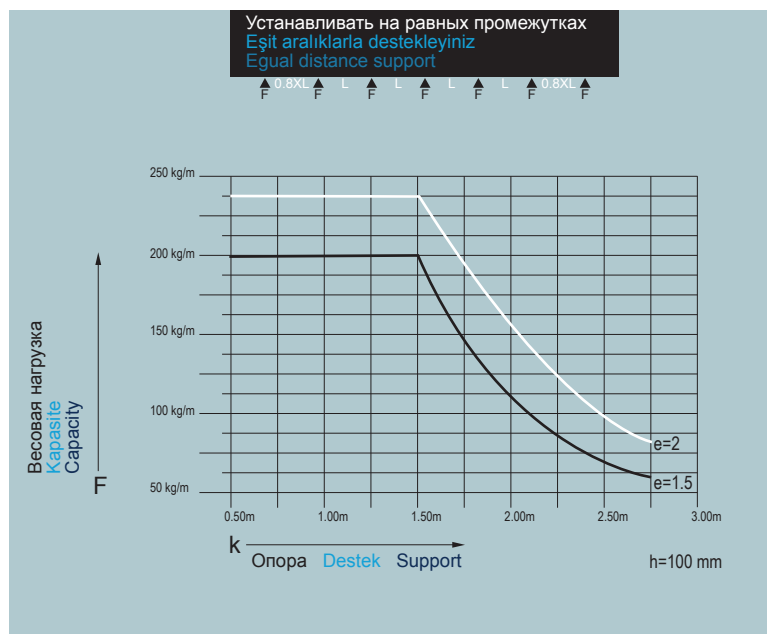
90

СОЕДИНИТЕЛЬНЫЕ ЭЛЕМЕНТЫ
Ek parçası
Joining piece



Соединительные элементы
Ek parçası (h=100 mm)
Joining piece (h=100 mm)

код заказа sipariş kodu order code	описание açıklama explanation	h mm	e mm	вес ağırlık weight
TS1-5 DL	горячее цинк.	100	2	0.420
TS1-A4 DL	горячее цинк.	104	2	0.560
TS1-5 PG	предвар. цинк.	100	2	0.420
TS1-A4 PG	предвар. цинк.	104	2	0.560



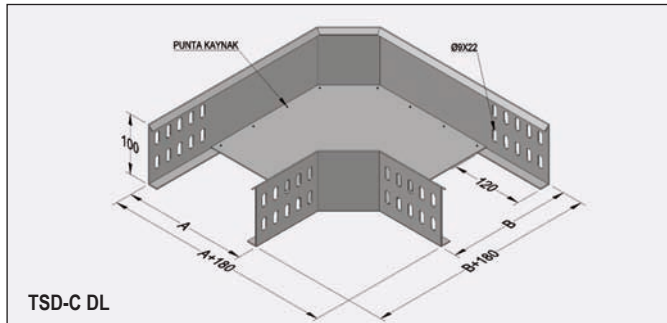
TU 344961-002-83164213-09; ГОСТ 17516.1-90
TU 344961-001-83164213-00; ГОСТ 20783-81
TU 344961-002-83164213-09; GOST 17516.1-90
TU 344961-001-83164213-00; GOST 20783-81

горячее цинк. - горячее цинкование стали методом погружения (глубокое цинкование)
предвар. цинк. - предварительно оцинкованная сталь по методу Сендзимира

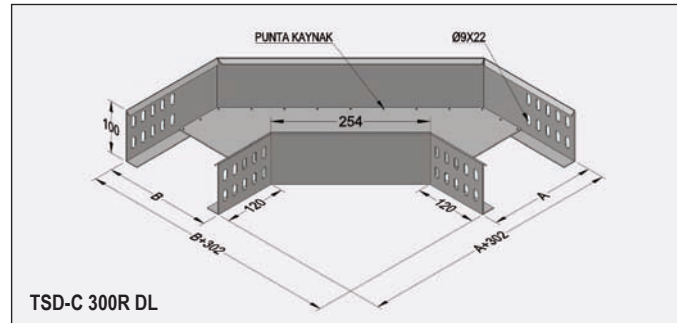


КАБЕЛЬНЫЕ ЛОТКИ
Kablo taşıyıcıları
Cable trays

СВЕРХМОЩНЫЕ УГЛОВЫЕ ЭЛЕМЕНТЫ 90°
Ağır hizmet 90° dönüş elemanları
90° heavy duty flat bends



TSD-C DL



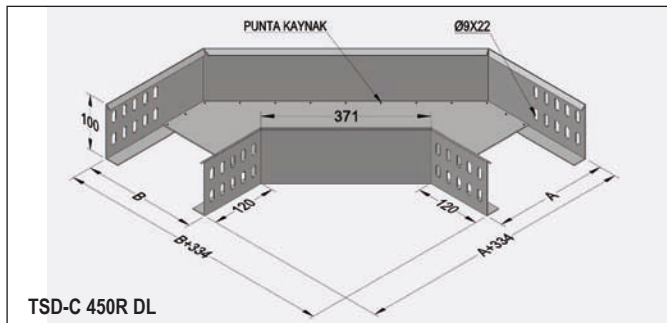
TSD-C 300R DL

Сверхмощные угловые элементы 90°
Ağır hizmet 90° dönüş elemanı (h=100 mm)
90° heavy duty flat bend (h=100 mm)

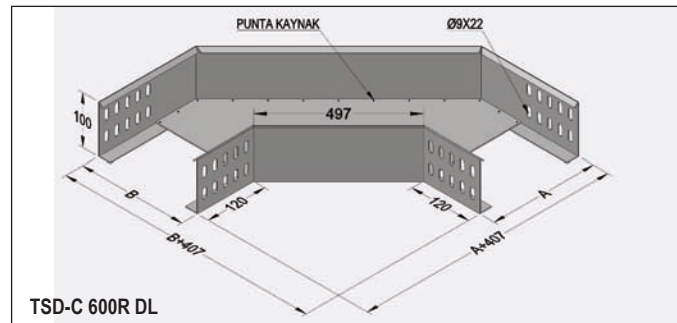
код заказа sipariş kodu order code	описание açıklama explanation	A mm	B mm	e mm	вес ağırlık weight
TSD-C10 DL	горячее цинк.	104	104	1.5	1.650
TSD-C20 DL	горячее цинк.	205	205	1.5	2.400
TSD-C30 DL	горячее цинк.	305	305	2	4.700
TSD-C40 DL	горячее цинк.	405	405	2	6.900
TSD-C50 DL	горячее цинк.	506	506	2	9.600
TSD-C60 DL	горячее цинк.	606	606	2	11.900
TSD-C10 PG	предвар. цинк.	104	104	1.5	1.650
TSD-C20 PG	предвар. цинк.	205	205	1.5	2.400
TSD-C30 PG	предвар. цинк.	305	305	2	4.700
TSD-C40 PG	предвар. цинк.	405	405	2	6.900
TSD-C50 PG	предвар. цинк.	506	506	2	9.600
TSD-C60 PG	предвар. цинк.	606	606	2	11.900

Сверхмощные угловые элементы 90° (радиус 300)
Ağır hizmet 90° dönüş elemanı 300 radüs (h=100 mm)
90° heavy duty flat bend radius 300 (h=100 mm)

код заказа sipariş kodu order code	описание açıklama explanation	A mm	B mm	e mm	вес ağırlık weight
TSD-C10 300R DL	горячее цинк.	104	104	1.5	2.180
TSD-C20 300R DL	горячее цинк.	205	205	1.5	3.200
TSD-C30 300R DL	горячее цинк.	305	305	2	6.200
TSD-C40 300R DL	горячее цинк.	405	405	2	7.450
TSD-C50 300R DL	горячее цинк.	506	506	2	10.550
TSD-C60 300R DL	горячее цинк.	606	606	2	12.500
TSD-C10 300R PG	предвар. цинк.	104	104	1.5	2.180
TSD-C20 300R PG	предвар. цинк.	205	205	1.5	3.200
TSD-C30 300R PG	предвар. цинк.	305	305	2	6.200
TSD-C40 300R PG	предвар. цинк.	405	405	2	7.450
TSD-C50 300R PG	предвар. цинк.	506	506	2	10.550
TSD-C60 300R PG	предвар. цинк.	606	606	2	12.500



TSD-C 450R DL



TSD-C 600R DL

Сверхмощные угловые элементы 90° (радиус 450)
Ağır hizmet 90° dönüş elemanı 450 radüs (h=100 mm)
90° heavy duty flat bend radius 450 (h=100 mm)

код заказа sipariş kodu order code	описание açıklama explanation	A mm	B mm	e mm	вес ağırlık weight
TSD-C10 450R DL	горячее цинк.	104	104	1.5	3.650
TSD-C20 450R DL	горячее цинк.	205	205	1.5	4.600
TSD-C30 450R DL	горячее цинк.	305	305	2	6.850
TSD-C40 450R DL	горячее цинк.	405	405	2	8.850
TSD-C50 450R DL	горячее цинк.	506	506	2	11.000
TSD-C60 450R DL	горячее цинк.	606	606	2	13.550
TSD-C10 450R PG	предвар. цинк.	104	104	1.5	3.650
TSD-C20 450R PG	предвар. цинк.	205	205	1.5	4.600
TSD-C30 450R PG	предвар. цинк.	305	305	2	6.850
TSD-C40 450R PG	предвар. цинк.	405	405	2	8.850
TSD-C50 450R PG	предвар. цинк.	506	506	2	11.000
TSD-C60 450R PG	предвар. цинк.	606	606	2	13.550

Сверхмощные угловые элементы 90° (радиус 600)
Ağır hizmet 90° dönüş elemanı 600 radüs (h=100 mm)
90° heavy duty flat bend radius 600 (h=100 mm)

код заказа sipariş kodu order code	описание açıklama explanation	A mm	B mm	e mm	вес ağırlık weight
TSD-C10 600R DL	горячее цинк.	104	104	1.5	4.350
TSD-C20 600R DL	горячее цинк.	205	205	1.5	5.750
TSD-C30 600R DL	горячее цинк.	305	305	2	8.000
TSD-C40 600R DL	горячее цинк.	405	405	2	10.200
TSD-C50 600R DL	горячее цинк.	506	506	2	12.600
TSD-C60 600R DL	горячее цинк.	606	606	2	15.400
TSD-C10 600R PG	предвар. цинк.	104	104	1.5	4.350
TSD-C20 600R PG	предвар. цинк.	205	205	1.5	5.750
TSD-C30 600R PG	предвар. цинк.	305	305	2	8.000
TSD-C40 600R PG	предвар. цинк.	405	405	2	10.200
TSD-C50 600R PG	предвар. цинк.	506	506	2	12.600
TSD-C60 600R PG	предвар. цинк.	606	606	2	15.400

TU 344961-002-83164213-09; ГОСТ 17516.1-90
TU 344961-001-83164213-00; ГОСТ 20783-81
TU 344961-002-83164213-09; GOST 17516.1-90
TU 344961-001-83164213-00; GOST 20783-81

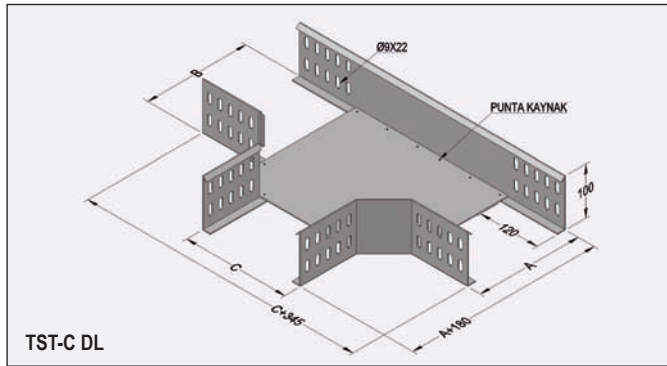
горячее цинк. - горячее цинкование стали методом погружения (глубокое цинкование)
предвар. цинк. - предварительно оцинкованная сталь по методу Сендзимира



КАБЕЛЬНЫЕ ЛОТКИ
Kablo taşıyıcıları
Cable trays

СВЕРХМОЩНЫЕ «Т» - ОБРАЗНЫЕ СОЕДИНИТЕЛЬНЫЕ ЭЛЕМЕНТЫ

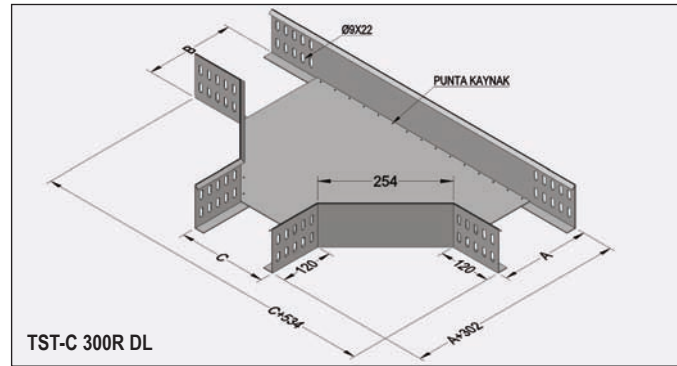
Ağır hizmet "T" bağlantı elemanları
Heavy duty tees "T"



TST-C DL

Сверхмощные «Т» - образные соединительные элементы
Ağır hizmet "T" bağlantı elemanı (h=100 mm)
Heavy duty tees "T" (h=100 mm)

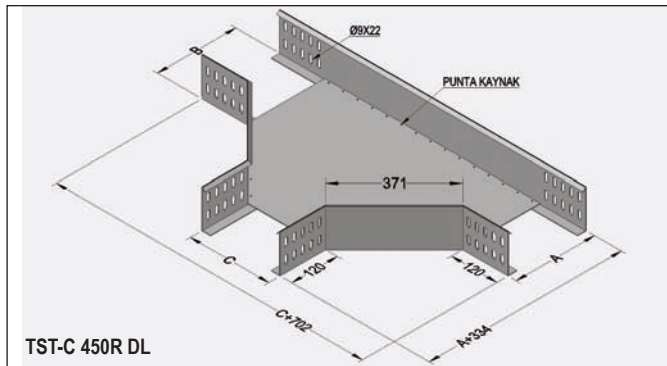
код заказа sipariş kodu order code	описание açıklama explanation	A mm	B mm	C mm	e mm	вес ağırlık weight
TST-C10 DL	горячее цинк.	104	104	104	1.5	2.170
TST-C20 DL	горячее цинк.	205	205	205	1.5	3.100
TST-C30 DL	горячее цинк.	305	305	305	2	5.450
TST-C40 DL	горячее цинк.	405	405	405	2	7.200
TST-C50 DL	горячее цинк.	506	506	506	2	8.900
TST-C60 DL	горячее цинк.	606	606	606	2	11.250
TST-C10 PG	предвар. цинк.	104	104	104	1.5	2.170
TST-C20 PG	предвар. цинк.	205	205	205	1.5	3.100
TST-C30 PG	предвар. цинк.	305	305	305	2	5.450
TST-C40 PG	предвар. цинк.	405	405	405	2	7.200
TST-C50 PG	предвар. цинк.	506	506	506	2	8.900
TST-C60 PG	предвар. цинк.	606	606	606	2	11.250



TST-C 300R DL

Сверхмощные «Т» - образные соединительные элементы (радиус 300)
Ağır hizmet "T" bağlantı elemanı 300 radüs (h=100 mm)
Heavy duty tees "T" radius 300 (h=100 mm)

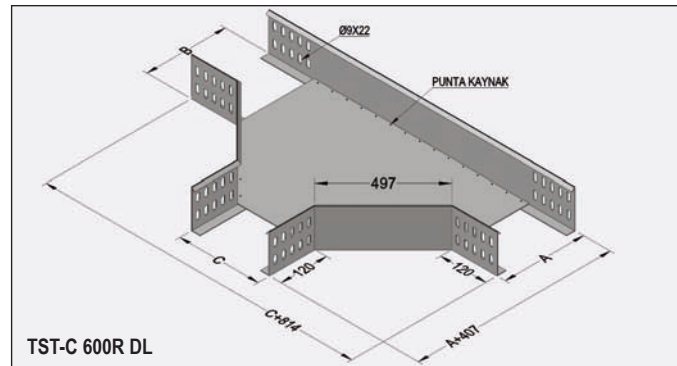
код заказа sipariş kodu order code	описание açıklama explanation	A mm	B mm	C mm	e mm	вес ağırlık weight
TST-C10 300R DL	горячее цинк.	104	104	104	1.5	3.670
TST-C20 300R DL	горячее цинк.	205	205	205	1.5	5.300
TST-C30 300R DL	горячее цинк.	305	305	305	2	9.000
TST-C40 300R DL	горячее цинк.	405	405	405	2	11.600
TST-C50 300R DL	горячее цинк.	506	506	506	2	13.850
TST-C60 300R DL	горячее цинк.	606	606	606	2	16.850
TST-C10 300R PG	предвар. цинк.	104	104	104	1.5	3.670
TST-C20 300R PG	предвар. цинк.	205	205	205	1.5	5.300
TST-C30 300R PG	предвар. цинк.	305	305	305	2	9.000
TST-C40 300R PG	предвар. цинк.	405	405	405	2	11.600
TST-C50 300R PG	предвар. цинк.	506	506	506	2	13.850
TST-C60 300R PG	предвар. цинк.	606	606	606	2	16.850



TST-C 450R DL

Сверхмощные «Т» - образные соединительные элементы (радиус 450)
Ağır hizmet "T" bağlantı elemanı 450 radüs (h=100 mm)
Heavy duty tees "T" radius 450 (h=100 mm)

код заказа sipariş kodu order code	описание açıklama explanation	A mm	B mm	C mm	e mm	вес ağırlık weight
TST-C10 450R DL	горячее цинк.	104	104	104	1.5	5.250
TST-C20 450R DL	горячее цинк.	205	205	205	1.5	7.600
TST-C30 450R DL	горячее цинк.	305	305	305	2	12.700
TST-C40 450R DL	горячее цинк.	405	405	405	2	15.600
TST-C50 450R DL	горячее цинк.	506	506	506	2	17.600
TST-C60 450R DL	горячее цинк.	606	606	606	2	21.000
TST-C10 450R PG	предвар. цинк.	104	104	104	1.5	5.250
TST-C20 450R PG	предвар. цинк.	205	205	205	1.5	7.600
TST-C30 450R PG	предвар. цинк.	305	305	305	2	12.700
TST-C40 450R PG	предвар. цинк.	405	405	405	2	15.600
TST-C50 450R PG	предвар. цинк.	506	506	506	2	17.600
TST-C60 450R PG	предвар. цинк.	606	606	606	2	21.000



TST-C 600R DL

Сверхмощные «Т» - образные соединительные элементы (радиус 600)
Ağır hizmet "T" bağlantı elemanı 600 radüs (h=100 mm)
Heavy duty tees "T" radius 600 (h=100 mm)

код заказа sipariş kodu order code	описание açıklama explanation	A mm	B mm	C mm	e mm	вес ağırlık weight
TST-C10 600R DL	горячее цинк.	104	104	104	1.5	6.900
TST-C20 600R DL	горячее цинк.	205	205	205	1.5	9.800
TST-C30 600R DL	горячее цинк.	305	305	305	2	16.200
TST-C40 600R DL	горячее цинк.	405	405	405	2	18.200
TST-C50 600R DL	горячее цинк.	506	506	506	2	21.600
TST-C60 600R DL	горячее цинк.	606	606	606	2	25.500
TST-C10 600R PG	предвар. цинк.	104	104	104	1.5	6.900
TST-C20 600R PG	предвар. цинк.	205	205	205	1.5	9.800
TST-C30 600R PG	предвар. цинк.	305	305	305	2	16.200
TST-C40 600R PG	предвар. цинк.	405	405	405	2	18.200
TST-C50 600R PG	предвар. цинк.	506	506	506	2	21.600
TST-C60 600R PG	предвар. цинк.	606	606	606	2	25.500

TU 344961-002-83164213-09; ГОСТ 17516.1-90
TU 344961-001-83164213-00; ГОСТ 20783-81
TU 344961-002-83164213-09; GOST 17516.1-90
TU 344961-001-83164213-00; GOST 20783-81

горячее цинк. - горячее цинкование стали методом погружения (глубокое цинкование)
предвар. цинк. - предварительно оцинкованная сталь по методу Сендзимира

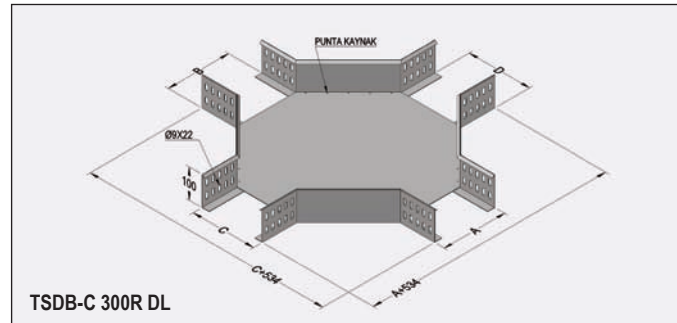
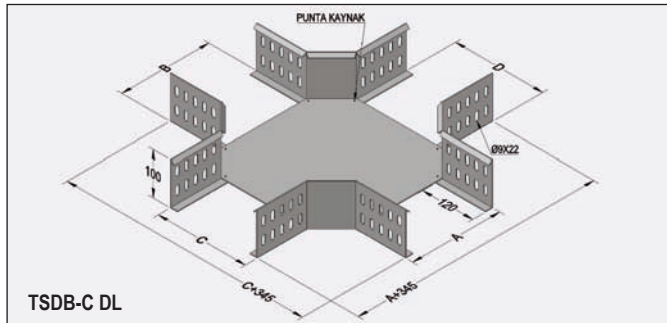


КАБЕЛЬНЫЕ ЛОТКИ
Kablo taşıyıcıları
Cable trays

СВЕРХМОЩНЫЕ КРЕСТООБРАЗНЫЕ СОЕДИНИТЕЛЬНЫЕ ЭЛЕМЕНТЫ

Ağır hizmet dörtlü bağlantı elemanları

Heavy duty crossing

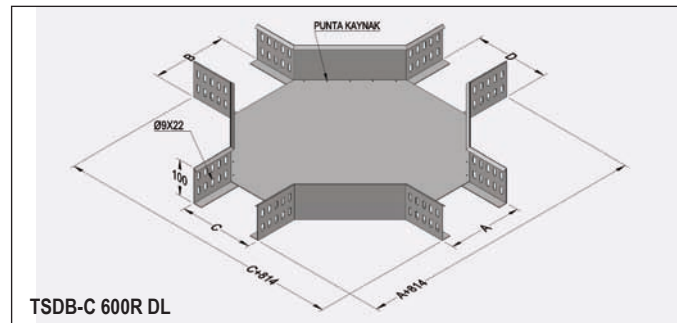
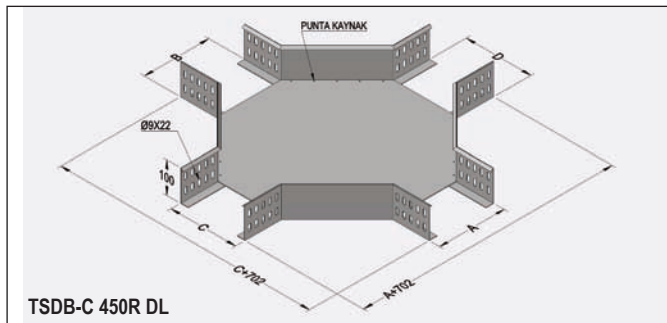


Сверхмощные крестообразные соединительные элементы
Ağır hizmet dörtlü bağlantı elemanı (h=100 mm)
Heavy duty crossing (h=100 mm)

код заказа sipariş kodu order code	описание açıklama explanation	A mm	B mm	C mm	D mm	e mm	вес ağırlık weight
TSDB-C10 DL	горячее цинк.	104	104	104	104	1.5	2.000
TSDB-C20 DL	горячее цинк.	205	205	205	205	1.5	3.400
TSDB-C30 DL	горячее цинк.	305	305	305	305	2	5.650
TSDB-C40 DL	горячее цинк.	405	405	405	405	2	7.300
TSDB-C50 DL	горячее цинк.	506	506	506	506	2	8.800
TSDB-C60 DL	горячее цинк.	606	606	606	606	2	11.000
TSDB-C10 PG	предвар. цинк.	104	104	104	104	1.5	2.000
TSDB-C20 PG	предвар. цинк.	205	205	205	205	1.5	3.400
TSDB-C30 PG	предвар. цинк.	305	305	305	305	2	5.650
TSDB-C40 PG	предвар. цинк.	405	405	405	405	2	7.300
TSDB-C50 PG	предвар. цинк.	506	506	506	506	2	8.800
TSDB-C60 PG	предвар. цинк.	606	606	606	606	2	11.000

Сверхмощные крестообразные соединительные элементы (радиус 300)
Ağır hizmet dörtlü bağlantı elemanı 300 radüs (h=100 mm)
Heavy duty crossing radius 300 (h=100 mm)

код заказа sipariş kodu order code	описание açıklama explanation	A mm	B mm	C mm	D mm	e mm	вес ağırlık weight
TSDB-C10 300R DL	горячее цинк.	104	104	104	104	1.5	4.550
TSDB-C20 300R DL	горячее цинк.	205	205	205	205	1.5	6.500
TSDB-C30 300R DL	горячее цинк.	305	305	305	305	2	8.900
TSDB-C40 300R DL	горячее цинк.	405	405	405	405	2	10.500
TSDB-C50 300R DL	горячее цинк.	506	506	506	506	2	13.100
TSDB-C60 300R DL	горячее цинк.	606	606	606	606	2	18.400
TSDB-C10 300R PG	предвар. цинк.	104	104	104	104	1.5	4.550
TSDB-C20 300R PG	предвар. цинк.	205	205	205	205	1.5	6.500
TSDB-C30 300R PG	предвар. цинк.	305	305	305	305	2	8.900
TSDB-C40 300R PG	предвар. цинк.	405	405	405	405	2	10.500
TSDB-C50 300R PG	предвар. цинк.	506	506	506	506	2	13.100
TSDB-C60 300R PG	предвар. цинк.	606	606	606	606	2	18.400



Сверхмощные крестообразные соединительные элементы (радиус 450)
Ağır hizmet dörtlü bağlantı elemanı 450 radüs (h=100 mm)
Heavy duty crossing radius 450 (h=100 mm)

код заказа sipariş kodu order code	описание açıklama explanation	A mm	B mm	C mm	D mm	e mm	вес ağırlık weight
TSDB-C10 450R DL	горячее цинк.	104	104	104	104	1.5	6.900
TSDB-C20 450R DL	горячее цинк.	205	205	205	205	1.5	9.200
TSDB-C30 450R DL	горячее цинк.	305	305	305	305	2	14.900
TSDB-C40 450R DL	горячее цинк.	405	405	405	405	2	18.000
TSDB-C50 450R DL	горячее цинк.	506	506	506	506	2	20.950
TSDB-C60 450R DL	горячее цинк.	606	606	606	606	2	24.750
TSDB-C10 450R PG	предвар. цинк.	104	104	104	104	1.5	6.900
TSDB-C20 450R PG	предвар. цинк.	205	205	205	205	1.5	9.200
TSDB-C30 450R PG	предвар. цинк.	305	305	305	305	2	14.900
TSDB-C40 450R PG	предвар. цинк.	405	405	405	405	2	18.000
TSDB-C50 450R PG	предвар. цинк.	506	506	506	506	2	20.950
TSDB-C60 450R PG	предвар. цинк.	606	606	606	606	2	24.750

Сверхмощные крестообразные соединительные элементы (радиус 600)
Ağır hizmet dörtlü bağlantı elemanı 600 radüs (h=100 mm)
Heavy duty crossing radius 600 (h=100 mm)

код заказа sipariş kodu order code	описание açıklama explanation	A mm	B mm	C mm	D mm	e mm	вес ağırlık weight
TSDB-C10 600R DL	горячее цинк.	104	104	104	104	1.5	8.450
TSDB-C20 600R DL	горячее цинк.	205	205	205	205	1.5	11.550
TSDB-C30 600R DL	горячее цинк.	305	305	305	305	2	18.450
TSDB-C40 600R DL	горячее цинк.	405	405	405	405	2	22.200
TSDB-C50 600R DL	горячее цинк.	506	506	506	506	2	27.500
TSDB-C60 600R DL	горячее цинк.	606	606	606	606	2	31.750
TSDB-C10 600R PG	предвар. цинк.	104	104	104	104	1.5	8.450
TSDB-C20 600R PG	предвар. цинк.	205	205	205	205	1.5	11.550
TSDB-C30 600R PG	предвар. цинк.	305	305	305	305	2	18.450
TSDB-C40 600R PG	предвар. цинк.	405	405	405	405	2	22.200
TSDB-C50 600R PG	предвар. цинк.	506	506	506	506	2	27.500
TSDB-C60 600R PG	предвар. цинк.	606	606	606	606	2	31.750

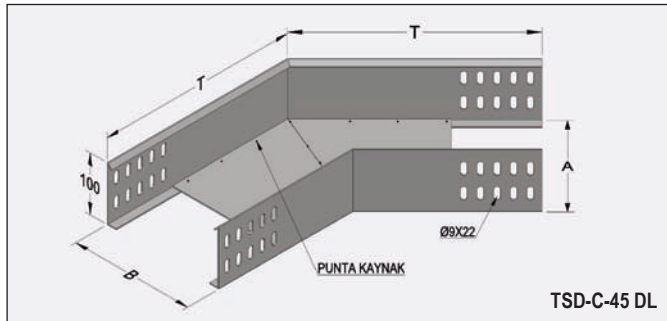
TU 344961-002-83164213-09; ГОСТ 17516.1-90
TU 344961-001-83164213-00; ГОСТ 20783-81
TU 344961-002-83164213-09; GOST 17516.1-90
TU 344961-001-83164213-00; GOST 20783-81

горячее цинк. - горячее цинкование стали методом погружения (глубокое цинкование)
предвар. цинк. - предварительно оцинкованная сталь по методу Сендимира



КАБЕЛЬНЫЕ ЛОТКИ
Kablo taşıyıcıları
Cable trays

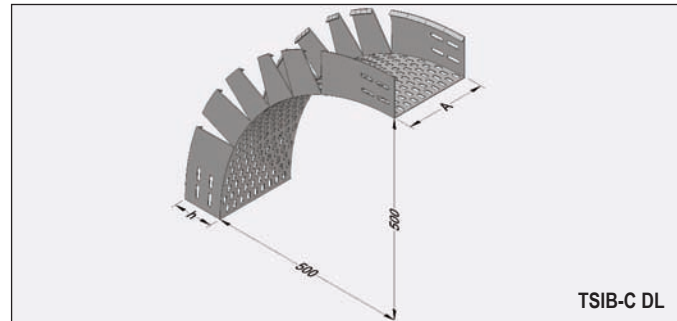
ПЛОСКИЙ УГОЛ 135°
135° dönüş elemanı ve kapağı
135° flat bend and cover



Плоский угол 135°
135° ağır hizmet dönüş elemanı (h=100mm)
135° heavy duty flat bend (h=100mm)

код заказа sipariş kodu order code	описание açıklama explanation	A mm	B mm	T mm	e mm	вес ağırlık weight
TSD-C10-45 DL	горячее цинк.	104	104	291	1.5	1.350
TSD-C20-45 DL	горячее цинк.	205	205	333	1.5	2.600
TSD-C30-45 DL	горячее цинк.	305	305	374	2	4.300
TSD-C40-45 DL	горячее цинк.	405	405	416	2	5.400
TSD-C50-45 DL	горячее цинк.	506	506	457	2	6.500
TSD-C60-45 DL	горячее цинк.	606	606	499	2	7.850
TSD-C10-45 PG	предвар. цинк.	104	104	291	1.5	1.350
TSD-C20-45 PG	предвар. цинк.	205	205	333	1.5	2.600
TSD-C30-45 PG	предвар. цинк.	305	305	374	2	4.300
TSD-C40-45 PG	предвар. цинк.	405	405	416	2	5.400
TSD-C50-45 PG	предвар. цинк.	506	506	457	2	6.500
TSD-C60-45 PG	предвар. цинк.	606	606	499	2	7.850

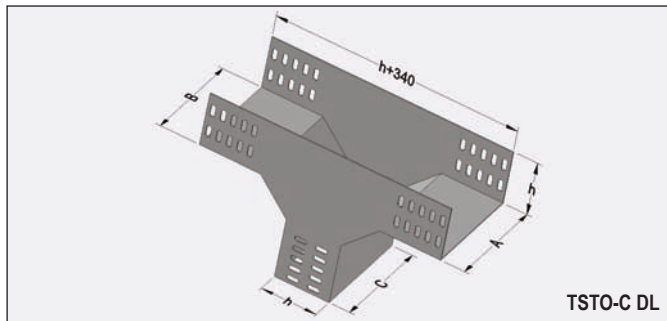
ВНУТРЕННИЙ И ВНЕШНИЙ ВЕРТИКАЛЬНЫЙ ИЗГИБАЕМЫЙ УГОЛ
Ağır hizmet iç-dış bükey elemanları
Heavy duty inside and outside vertical bend



Внутренний и внешний вертикальный изгибаемый угол
Ağır hizmet iç-dış bükey elemanı (h=100 mm)
Heavy duty inside and outside vertical bend (h=100 mm)

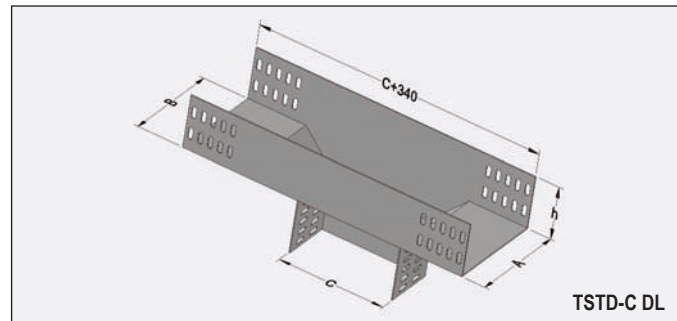
код заказа sipariş kodu order code	описание açıklama explanation	A mm	h mm	e mm	вес ağırlık weight
TSIB-C10 DL	горячее цинк.	100	100	1.5	3.250
TSIB-C20 DL	горячее цинк.	200	100	1.5	4.000
TSIB-C30 DL	горячее цинк.	300	100	2	7.000
TSIB-C40 DL	горячее цинк.	400	100	2	7.800
TSIB-C50 DL	горячее цинк.	500	100	2	9.050
TSIB-C60 DL	горячее цинк.	600	100	2	10.600
TSIB-C10 PG	предвар. цинк.	100	100	1.5	3.250
TSIB-C20 PG	предвар. цинк.	200	100	1.5	4.000
TSIB-C30 PG	предвар. цинк.	300	100	2	7.000
TSIB-C40 PG	предвар. цинк.	400	100	2	7.800
TSIB-C50 PG	предвар. цинк.	500	100	2	9.050
TSIB-C60 PG	предвар. цинк.	600	100	2	10.600

ВЕРТИКАЛЬНЫЙ «Т» - ОБРАЗНЫЙ ЭЛЕМЕНТ
Dikey "T"
Vertical "T"



Вертикальный «Т» - образный элемент
Dikey "T" ortadan (h=100 mm)
Vertical "T" center (h=100 mm)

код заказа sipariş kodu order code	описание açıklama explanation	A-B-C mm	h mm	e mm	вес ağırlık weight
TSTO-C10 DL	горячее цинк.	100	100	1.5	2.480
TSTO-C20 DL	горячее цинк.	200	100	1.5	3.300
TSTO-C30 DL	горячее цинк.	300	100	2	5.500
TSTO-C40 DL	горячее цинк.	400	100	2	6.600
TSTO-C50 DL	горячее цинк.	500	100	2	7.690
TSTO-C60 DL	горячее цинк.	600	100	2	8.450
TSTO-C10 PG	предвар. цинк.	100	100	1.5	2.480
TSTO-C20 PG	предвар. цинк.	200	100	1.5	3.300
TSTO-C30 PG	предвар. цинк.	300	100	2	5.500
TSTO-C40 PG	предвар. цинк.	400	100	2	6.600
TSTO-C50 PG	предвар. цинк.	500	100	2	7.690
TSTO-C60 PG	предвар. цинк.	600	100	2	8.450



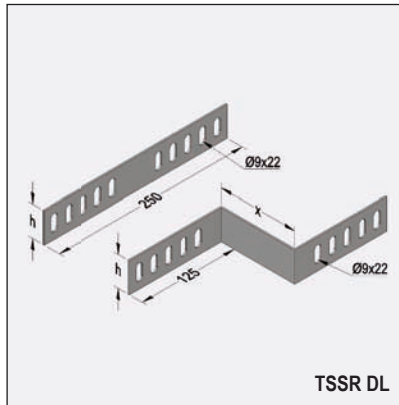
Вертикальный «Т» - образный элемент
Dikey "T" duvardan (h=100 mm)
Vertical "T" wall (h=100 mm)

код заказа sipariş kodu order code	описание açıklama explanation	A-B-C mm	h mm	e mm	вес ağırlık weight
TSTD-C10 DL	горячее цинк.	100	100	1.5	2.450
TSTD-C20 DL	горячее цинк.	200	100	1.5	3.780
TSTD-C30 DL	горячее цинк.	300	100	2	7.200
TSTD-C40 DL	горячее цинк.	400	100	2	9.650
TSTD-C50 DL	горячее цинк.	500	100	2	12.480
TSTD-C60 DL	горячее цинк.	600	100	2	15.660
TSTD-C10 PG	предвар. цинк.	100	100	1.5	2.450
TSTD-C20 PG	предвар. цинк.	200	100	1.5	3.780
TSTD-C30 PG	предвар. цинк.	300	100	2	7.200
TSTD-C40 PG	предвар. цинк.	400	100	2	9.650
TSTD-C50 PG	предвар. цинк.	500	100	2	12.480
TSTD-C60 PG	предвар. цинк.	600	100	2	15.660



КАБЕЛЬНЫЕ ЛОТКИ
Kablo taşıyıcıları
Cable trays

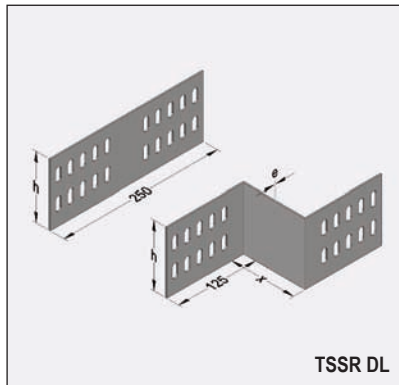
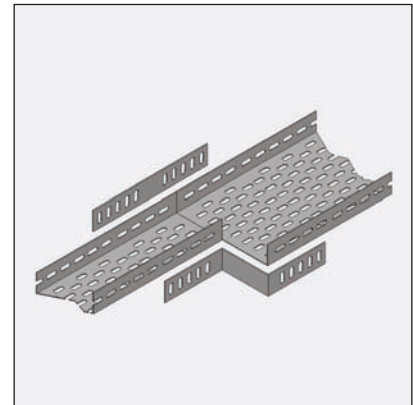
РЕДУКТОР
Redüksiyon
Reducer



TSSR DL

Редуктор
Redüksiyon x=100 mm'ye göredir
Reducer

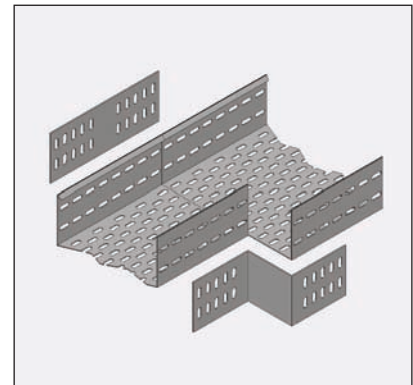
код заказа sipariş kodu order code	описание açıklama explanation	h mm	e mm	вес ağırlık weight
TSSR-40/100 DL	горячее цинк.	40	2	0.400
TSSR-50/100 DL	горячее цинк.	50	2	0.500
TSSR-60/100 DL	горячее цинк.	60	2	0.600
TSSR-70/100 DL	горячее цинк.	70	2	0.700
TSSR-40/100 PG	предвар. цинк.	40	2	0.400
TSSR-50/100 PG	предвар. цинк.	50	2	0.500
TSSR-60/100 PG	предвар. цинк.	60	2	0.600
TSSR-70/100 PG	предвар. цинк.	70	2	0.700



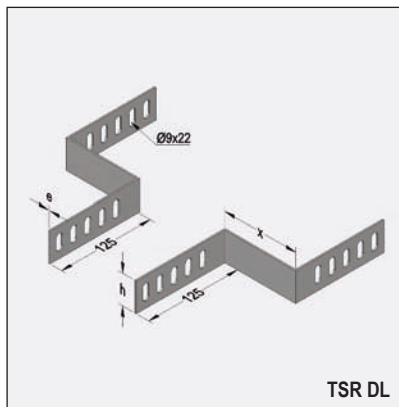
TSSR DL

Редуктор
Redüksiyon x=100 mm'ye göredir
Reducer

код заказа sipariş kodu order code	описание açıklama explanation	h mm	e mm	вес ağırlık weight
TSSR-100/100 DL	горячее цинк.	100	2	1.000
TSSR-150/100 DL	горячее цинк.	150	2	1.500
TSSR-200/100 DL	горячее цинк.	200	2	2.000
TSSR-100/100 PG	предвар. цинк.	100	2	1.000
TSSR-150/100 PG	предвар. цинк.	150	2	1.500
TSSR-200/100 PG	предвар. цинк.	200	2	2.000



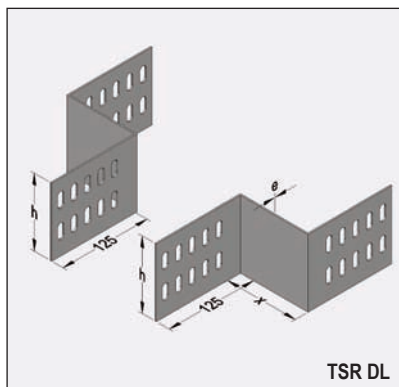
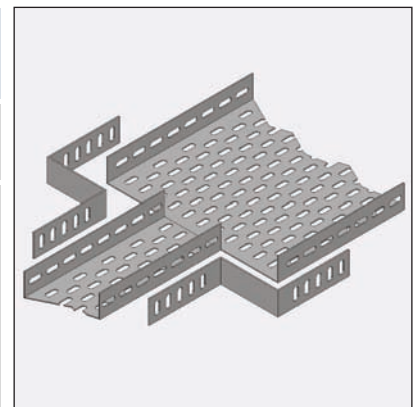
При заказе, пожалуйста, информируйте, какой тип редуктора TSSR вам необходим - правый или левый тип редуктора.
TSSR redüksiyon siparişlerinde sağ veya sol redüksiyon olduğunu lütfen belirtiniz.
For TSSR reducer orders, please inform if you require left or right reducer.



TSR DL

Редуктор
Redüksiyon x=100 mm'ye göredir
Reducer

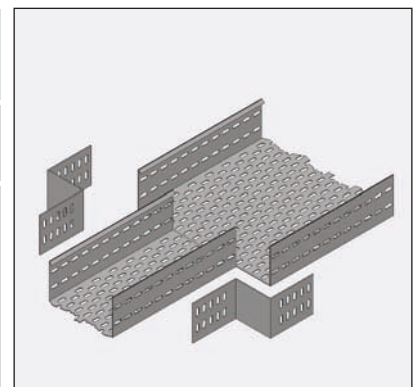
код заказа sipariş kodu order code	описание açıklama explanation	h mm	e mm	вес ağırlık weight
TSR-40/100 DL	горячее цинк.	40	2	0.450
TSR-50/100 DL	горячее цинк.	50	2	0.600
TSR-60/100 DL	горячее цинк.	60	2	0.750
TSR-70/100 DL	горячее цинк.	70	2	0.850
TSR-40/100 PG	предвар. цинк.	40	2	0.450
TSR-50/100 PG	предвар. цинк.	50	2	0.600
TSR-60/100 PG	предвар. цинк.	60	2	0.750
TSR-70/100 PG	предвар. цинк.	70	2	0.850



TSR DL

Редуктор
Redüksiyon x=100 mm'ye göredir
Reducer

код заказа sipariş kodu order code	описание açıklama explanation	h mm	e mm	вес ağırlık weight
TSR-100/100 DL	горячее цинк.	100	2	1.150
TSR-150/100 DL	горячее цинк.	150	2	1.650
TSR-200/100 DL	горячее цинк.	200	2	2.150
TSR-100/100 PG	предвар. цинк.	100	2	1.150
TSR-150/100 PG	предвар. цинк.	150	2	1.650
TSR-200/100 PG	предвар. цинк.	200	2	2.150



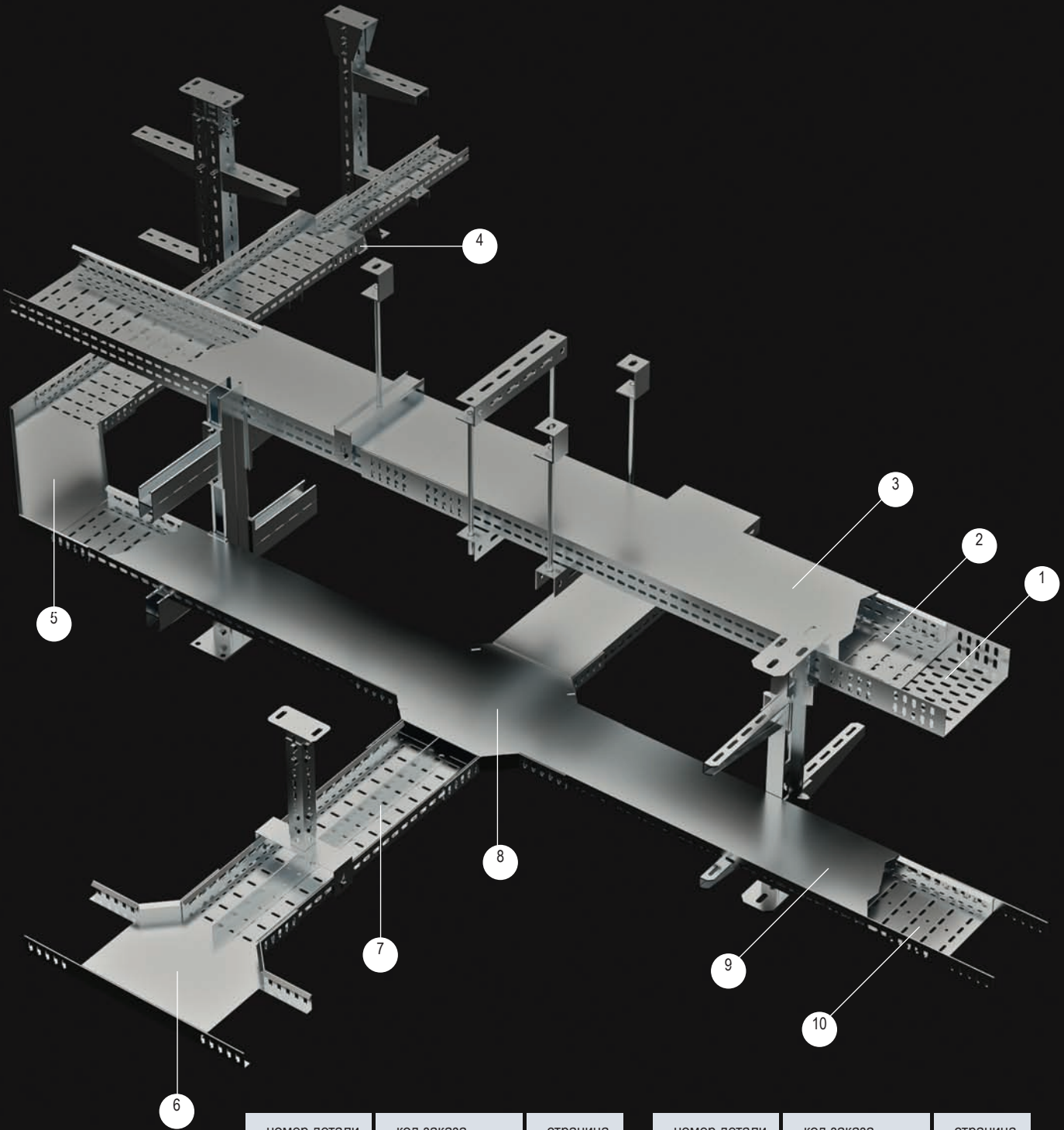
Размер «х» изменяется. Цены могут быть указаны в зависимости от заказа.
"x" ölçüsü değişkendir. Fiyat verilen siparişe göre belirlenecektir.
Dimension "x" variable. Price will be given due to the order.

TU 344961-002-83164213-09; GOST 17516.1-90
TU 344961-001-83164213-00; GOST 20783-81
TU 344961-002-83164213-09; GOST 17516.1-90
TU 344961-001-83164213-00; GOST 20783-81

горячее цинк. - горячее цинкование стали методом погружения (глубокое цинкование)
предвар. цинк. - предварительно оцинкованная сталь по методу Сендзимира

ПРИМЕРЫ МОНТАЖА
 Montaj örnekleri
 Mounting samples

96



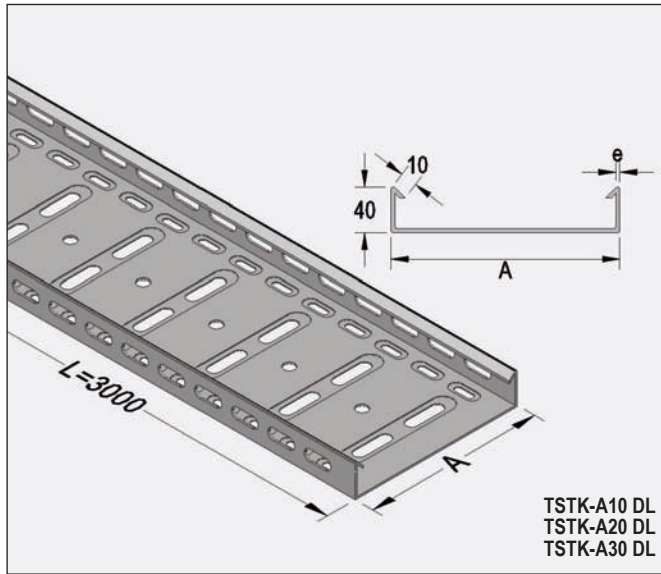
номер детали parça No part No	код заказа sipariş kodu order code	страница sayfa No page No
1	TSATK-2D-10-1 DL	100
2	TSTK-C40 DL	98
3	TSKT-K DL	110
4	TSR DL	95
5	TSD 300R DL	68

номер детали parça No part No	код заказа sipariş kodu order code	страница sayfa No page No
6	TST 300R DL	70
7	TSES DL	112
8	TSTB-K DL	73
9	TSKKT-B DL	85
10	TSATK-D-10-1 DL	100



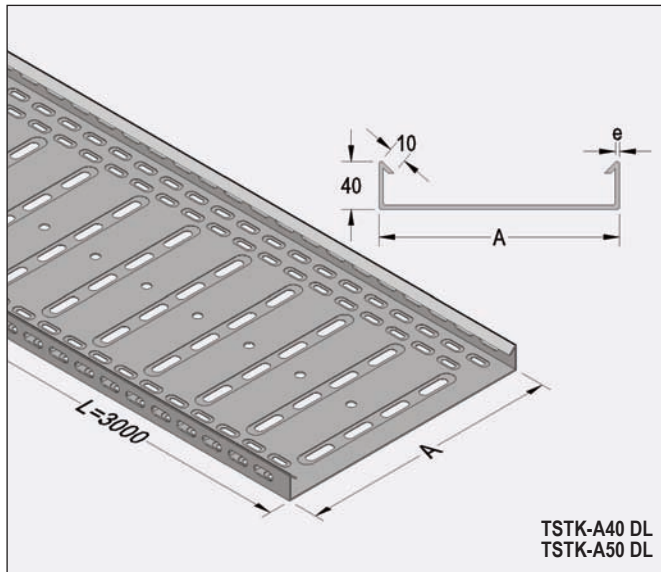
КАБЕЛЬНЫЕ ЛОТКИ
Kablo taşıyıcıları
Cable trays

ПРОЧНЫЕ КАБЕЛЬНЫЕ ЛОТКИ
Mukavemetli kablo kanalları
Strengthened cable trays



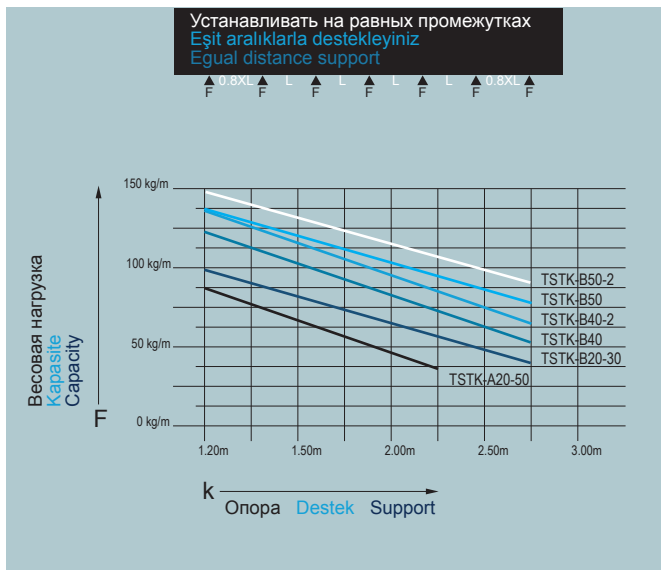
Прочные кабельные лотки
Mukavemetli kablo kanalları (h=40 mm)
Strengthened cable trays (h=40 mm)

код заказа sipariş kodu order code	описание açıklama explanation	A mm	e mm	вес ağırlık weight
TSTK-A10 DL	горячее цинк.	100	1	1.600
TSTK-A20 DL	горячее цинк.	200	1	2.400
TSTK-A30 DL	горячее цинк.	300	1	3.200
TSTK-A30-2 DL	горячее цинк.	300	1.5	4.800
TSTK-A40 DL	горячее цинк.	400	1	4.000
TSTK-A40-2 DL	горячее цинк.	400	1.5	6.000
TSTK-A50 DL	горячее цинк.	500	1	4.800
TSTK-A50-2 DL	горячее цинк.	500	1.5	7.200
TSTK-A10 PG	предвар. цинк.	100	1	1.600
TSTK-A20 PG	предвар. цинк.	200	1	2.400
TSTK-A30 PG	предвар. цинк.	300	1	3.200
TSTK-A30-2 PG	предвар. цинк.	300	1.5	4.800
TSTK-A40 PG	предвар. цинк.	400	1	4.000
TSTK-A40-2 PG	предвар. цинк.	400	1.5	6.000
TSTK-A50 PG	предвар. цинк.	500	1	4.800
TSTK-A50-2 PG	предвар. цинк.	500	1.5	7.200



Прочные кабельные лотки
Mukavemetli kablo kanalları (h=50 mm)
Strengthened cable trays (h=50 mm)

код заказа sipariş kodu order code	описание açıklama explanation	A mm	e mm	вес ağırlık weight
TSTK-A10/5 DL	горячее цинк.	100	1	1.750
TSTK-A20/5 DL	горячее цинк.	200	1	2.550
TSTK-A30/ DL	горячее цинк.	300	1	3.350
TSTK-A30-2/5 DL	горячее цинк.	300	1.5	5.050
TSTK-A40/5 DL	горячее цинк.	400	1	4.150
TSTK-A40-2/5 DL	горячее цинк.	400	1.5	6.250
TSTK-A50/5 DL	горячее цинк.	500	1	4.950
TSTK-A50-2/5 DL	горячее цинк.	500	1.5	7.450
TSTK-A10/5 PG	предвар. цинк.	100	1	1.750
TSTK-A20/5 PG	предвар. цинк.	200	1	2.550
TSTK-A30/ PG	предвар. цинк.	300	1	3.350
TSTK-A30-2/5 PG	предвар. цинк.	300	1.5	5.050
TSTK-A40/5 PG	предвар. цинк.	400	1	4.150
TSTK-A40-2/5 PG	предвар. цинк.	400	1.5	6.250
TSTK-A50/5 PG	предвар. цинк.	500	1	4.950
TSTK-A50-2/5 PG	предвар. цинк.	500	1.5	7.450



Прочные кабельные лотки
Mukavemetli kablo kanalları (h=60 mm)
Strengthened cable trays (h=60 mm)

код заказа sipariş kodu order code	описание açıklama explanation	A mm	e mm	вес ağırlık weight
TSTK-A10 DL	горячее цинк.	100	1	1.900
TSTK-B20 DL	горячее цинк.	200	1	2.700
TSTK-B30 DL	горячее цинк.	300	1	3.500
TSTK-B30-2 DL	горячее цинк.	300	1.5	5.250
TSTK-B40 DL	горячее цинк.	400	1	4.300
TSTK-B40-2 DL	горячее цинк.	400	1.5	6.450
TSTK-B50 DL	горячее цинк.	500	1	5.100
TSTK-B50-2 DL	горячее цинк.	500	1.5	7.650
TSTK-A10 PG	предвар. цинк.	100	1	1.900
TSTK-B20 PG	предвар. цинк.	200	1	2.700
TSTK-B30 PG	предвар. цинк.	300	1	3.500
TSTK-B30-2 PG	предвар. цинк.	300	1.5	5.250
TSTK-B40 PG	предвар. цинк.	400	1	4.300
TSTK-B40-2 PG	предвар. цинк.	400	1.5	6.450
TSTK-B50 PG	предвар. цинк.	500	1	5.100
TSTK-B50-2 PG	предвар. цинк.	500	1.5	7.650

TU 344961-002-83164213-09; ГОСТ 17516.1-90
TU 344961-001-83164213-00; ГОСТ 20783-81

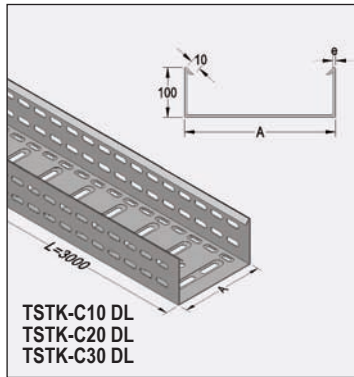
TU 344961-002-83164213-09; GOST 17516.1-90
TU 344961-001-83164213-00; GOST 20783-81

горячее цинк. - горячее цинкование стали методом погружения (глубокое цинкование)
предвар. цинк. - предварительно оцинкованная сталь по методу Сендзимира

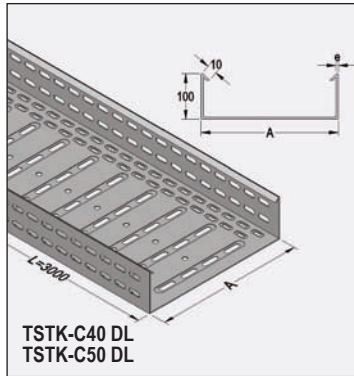


КАБЕЛЬНЫЕ ЛОТКИ
Kablo taşıyıcıları
Cable trays

ПРОЧНЫЕ КАБЕЛЬНЫЕ ЛОТКИ
Mukavemetli kablo kanalları
Strengthened cable trays



TSTK-C10 DL
TSTK-C20 DL
TSTK-C30 DL

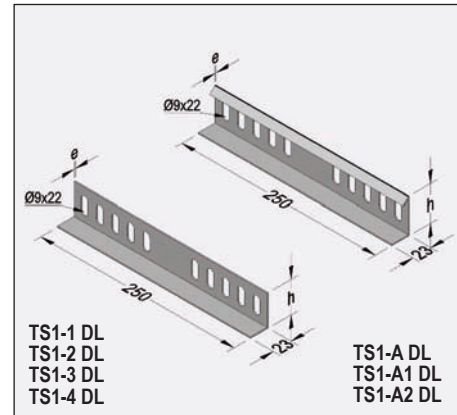


TSTK-C40 DL
TSTK-C50 DL

Прочные кабельные лотки
Mukavemetli kablo kanalları (h=100 mm)
Strengthened cable trays (h=100 mm)

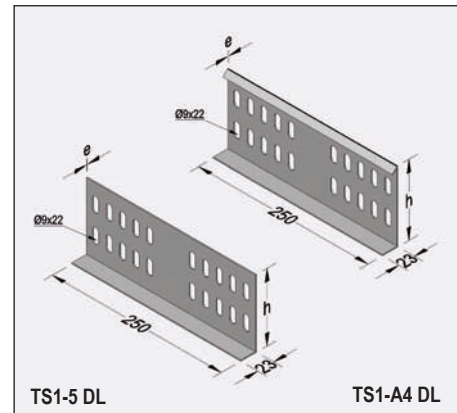
код заказа sipariş kodu order code	описание açıklama explanation	A mm	e mm	вес ağırlık weight
TSTK-C10 DL	горячее цинк.	100	1	2.550
TSTK-C20 DL	горячее цинк.	200	1	3.300
TSTK-C30 DL	горячее цинк.	300	1	4.100
TSTK-C30-2 DL	горячее цинк.	300	1.5	6.150
TSTK-C40 DL	горячее цинк.	400	1	4.900
TSTK-C40-2 DL	горячее цинк.	400	1.5	7.350
TSTK-C50 DL	горячее цинк.	500	1	5.700
TSTK-C50-2 DL	горячее цинк.	500	1.5	8.500
TSTK-C10 PG	предвар. цинк.	100	1	2.550
TSTK-C20 PG	предвар. цинк.	200	1	3.300
TSTK-C30 PG	предвар. цинк.	300	1	4.100
TSTK-C30-2 PG	предвар. цинк.	300	1.5	6.150
TSTK-C40 PG	предвар. цинк.	400	1	4.900
TSTK-C40-2 PG	предвар. цинк.	400	1.5	7.350
TSTK-C50 PG	предвар. цинк.	500	1	5.700
TSTK-C50-2 PG	предвар. цинк.	500	1.5	8.500

СОЕДИНИТЕЛЬНЫЕ ЭЛЕМЕНТЫ
Ek parçası
Joining piece



TS1-1 DL
TS1-2 DL
TS1-3 DL
TS1-4 DL

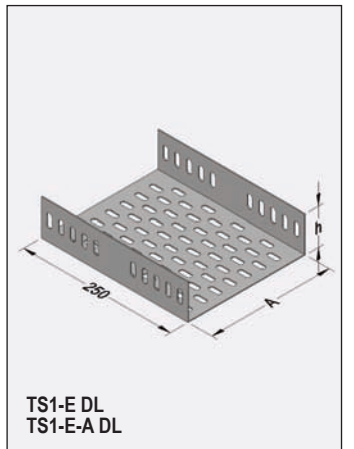
TS1-A DL
TS1-A1 DL
TS1-A2 DL



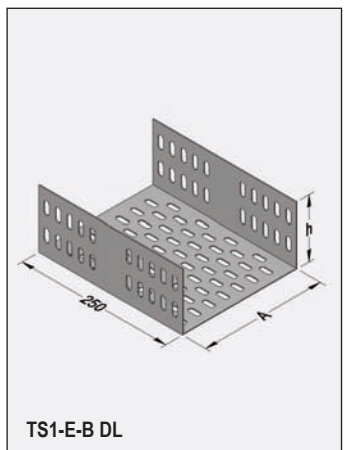
TS1-5 DL

TS1-A4 DL

СОЕДИНИТЕЛЬНЫЕ ЭЛЕМЕНТЫ
Ek parçası
Joining piece



TS1-E DL
TS1-E-A DL



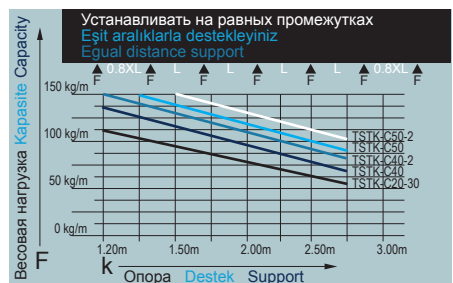
TS1-E-B DL

Соединительные элементы
Ek parçası
Joining piece

код заказа sipariş kodu order code	описание açıklama explanation	A mm	h mm	e mm	вес ağırlık weight
TS1-E-10 DL	горячее цинк.	102	40	1.5	0.550
TS1-E-20 DL	горячее цинк.	202	40	1.5	0.880
TS1-E-30 DL	горячее цинк.	302	40	1.5	1.100
TS1-E-40 DL	горячее цинк.	402	40	1.5	1.350
TS1-E-50 DL	горячее цинк.	502	40	1.5	1.650
TS1-E-10-A DL	горячее цинк.	102	60	1.5	0.650
TS1-E-20-A DL	горячее цинк.	202	60	1.5	0.900
TS1-E-30-A DL	горячее цинк.	302	60	1.5	1.200
TS1-E-40-A DL	горячее цинк.	402	60	1.5	1.500
TS1-E-50-A DL	горячее цинк.	502	60	1.5	1.800
TS1-E-10-B DL	горячее цинк.	102	100	1.5	0.850
TS1-E-20-B DL	горячее цинк.	202	100	1.5	1.200
TS1-E-30-B DL	горячее цинк.	302	100	1.5	1.450
TS1-E-40-B DL	горячее цинк.	402	100	1.5	1.750
TS1-E-50-B DL	горячее цинк.	502	100	1.5	2.000
TS1-E-10 PG	предвар. цинк.	102	40	1.5	0.550
TS1-E-20 PG	предвар. цинк.	202	40	1.5	0.880
TS1-E-30 PG	предвар. цинк.	302	40	1.5	1.100
TS1-E-40 PG	предвар. цинк.	402	40	1.5	1.350
TS1-E-50 PG	предвар. цинк.	502	40	1.5	1.650
TS1-E-10-A PG	предвар. цинк.	102	60	1.5	0.650
TS1-E-20-A PG	предвар. цинк.	202	60	1.5	0.900
TS1-E-30-A PG	предвар. цинк.	302	60	1.5	1.200
TS1-E-40-A PG	предвар. цинк.	402	60	1.5	1.500
TS1-E-50-A PG	предвар. цинк.	502	60	1.5	1.800
TS1-E-10-B PG	предвар. цинк.	102	100	1.5	0.850
TS1-E-20-B PG	предвар. цинк.	202	100	1.5	1.200
TS1-E-30-B PG	предвар. цинк.	302	100	1.5	1.450
TS1-E-40-B PG	предвар. цинк.	402	100	1.5	1.750
TS1-E-50-B PG	предвар. цинк.	502	100	1.5	2.000

Соединительные элементы
Ek parçası
Joining piece

код заказа sipariş kodu order code	описание açıklama explanation	h mm	e mm	вес ağırlık weight
TS1-1 DL	горячее цинк.	40	1.5	0.160
TS1-2 DL	горячее цинк.	40	2	0.200
TS1-3 DL	горячее цинк.	50	2	0.240
TS1-4 DL	горячее цинк.	60	2	0.270
TS1-5 DL	горячее цинк.	100	2	0.420
TS1-A DL	горячее цинк.	44	2	0.270
TS1-A1 DL	горячее цинк.	54	2	0.300
TS1-A2 DL	горячее цинк.	64	2	0.330
TS1-A4 DL	горячее цинк.	104	2	0.560
TS1-1 PG	предвар. цинк.	40	1.5	0.160
TS1-2 PG	предвар. цинк.	40	2	0.200
TS1-3 PG	предвар. цинк.	50	2	0.240
TS1-4 PG	предвар. цинк.	60	2	0.270
TS1-5 PG	предвар. цинк.	100	2	0.420
TS1-A PG	предвар. цинк.	44	2	0.270
TS1-A1 PG	предвар. цинк.	54	2	0.300
TS1-A2 PG	предвар. цинк.	64	2	0.330
TS1-A4 PG	предвар. цинк.	104	2	0.560



TU 344961-002-83164213-09; GOST 17516.1-90
TU 344961-001-83164213-00; GOST 20783-81
TU 344961-002-83164213-09; GOST 17516.1-90
TU 344961-001-83164213-00; GOST 20783-81

горячее цинк. - горячее цинкование стали методом погружения (глубокое цинкование)
предвар. цинк. - предварительно оцинкованная сталь по методу Сендимира

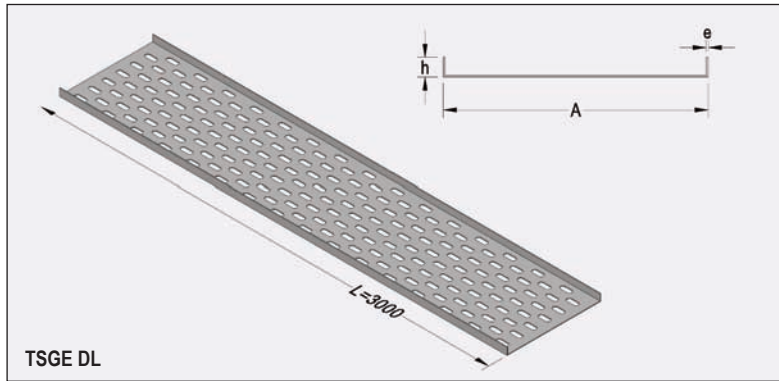


КАБЕЛЬНЫЕ ЛОТКИ Kablo taşıyıcıları Cable trays

КАБЕЛЬНЫЕ ЛОТКИ КОРАБЕЛЬНОГО ТИПА (ПАРКЕТ)

Gemi tipi (parke) kablo kanalları

Marine type cable trays



TSGE DL

Кабельные лотки корабельного типа (паркет)

Gemi tipi (parke) kablo kanalı (h=15 mm)

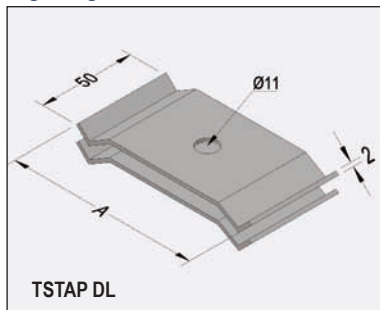
Marine type cable tray (h=15 mm)

код заказа sipariş kodu order code	описание açıklama explanation	A mm	h mm	e mm	вес ağırlık weight
TSGE-5 DL	горячее цинк.	50	15	1	0.550
TSGE-10 DL	горячее цинк.	100	15	1	0.900
TSGE-20 DL	горячее цинк.	200	15	1	1.500
TSGE-30 DL	горячее цинк.	300	15	1.5	3.250
TSGE-40 DL	горячее цинк.	400	15	1.5	4.550
TSGE-50 DL	горячее цинк.	500	15	1.5	5.700
TSGE-60 DL	горячее цинк.	600	15	1.5	6.750
TSGE-5 PG	предвар. цинк.	50	15	1	0.550
TSGE-10 PG	предвар. цинк.	100	15	1	0.900
TSGE-20 PG	предвар. цинк.	200	15	1	1.500
TSGE-30 PG	предвар. цинк.	300	15	1.5	3.250
TSGE-40 PG	предвар. цинк.	400	15	1.5	4.550
TSGE-50 PG	предвар. цинк.	500	15	1.5	5.700
TSGE-60 PG	предвар. цинк.	600	15	1.5	6.750

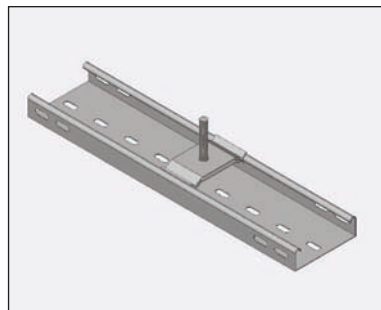
КРЕПЁЖНЫЕ ЭЛЕМЕНТЫ СО ШПИЛЬКОЙ

Tijli armatür askı elemanı

Lighting fixture element-used with threaded rods



TSTAP DL



Крепёжные элементы со шпилькой

Tij armatür askı elemanı

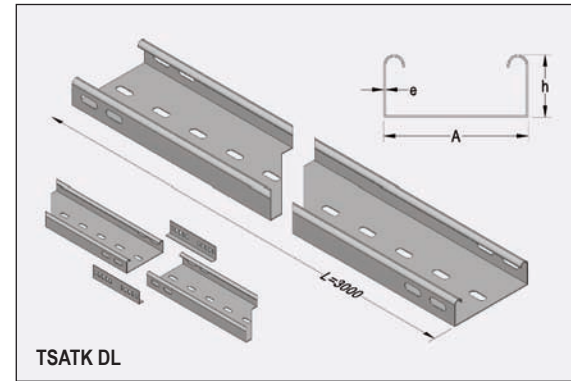
Lighting fixture element-used with threaded rods

код заказа sipariş kodu order code	описание açıklama explanation	A mm	e mm	вес ağırlık weight
TSTAP-7 DL	горячее цинк.	70	2	0.100
TSTAP-10 DL	горячее цинк.	100	2	0.160
TSTAP-20 DL	горячее цинк.	200	2	0.350
TSTAP-7 PG	предвар. цинк.	70	2	0.100
TSTAP-10 PG	предвар. цинк.	100	2	0.160
TSTAP-20 PG	предвар. цинк.	200	2	0.350

КАБЕЛЬНЫЕ ЛОТКИ АРМАТУРНОГО ТИПА

Armatür tipi kablo kanalları

Lighting fixture type cable trays



TSATK DL

Кабельные лотки арматурного типа

Armatür tipi kablo kanalı (h=60 mm)

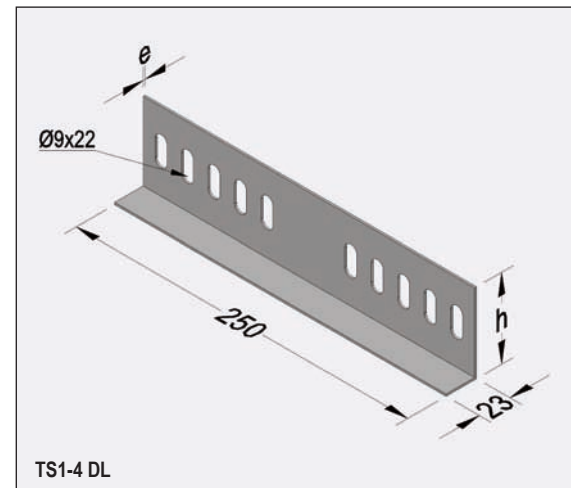
Lighting fixture type cable tray (h=60 mm)

код заказа sipariş kodu order code	описание açıklama explanation	A mm	h mm	e mm	вес ağırlık weight
TSATK-7 DL	горячее цинк.	70	60	1	1.800
TSATK-10 DL	горячее цинк.	100	60	1	2.050
TSATK-20 DL	горячее цинк.	200	60	1	2.900
TSATK-7 PG	предвар. цинк.	70	60	1	1.800
TSATK-10 PG	предвар. цинк.	100	60	1	2.050
TSATK-20 PG	предвар. цинк.	200	60	1	2.900

СОЕДИНИТЕЛЬНЫЕ ЭЛЕМЕНТЫ

Ek parçası

Jointing piece



TS1-4 DL

Соединительные элементы

Ek parçası (h=60 mm)

Jointing piece (h=60 mm)

код заказа sipariş kodu order code	описание açıklama explanation	h mm	e mm	вес ağırlık weight
TS1-4 DL	горячее цинк.	60	2	0.270
TS1-4 PG	предвар. цинк.	60	2	0.270

TU 344961-002-83164213-09; GOST 17516.1-90
TU 344961-001-83164213-00; GOST 20783-81

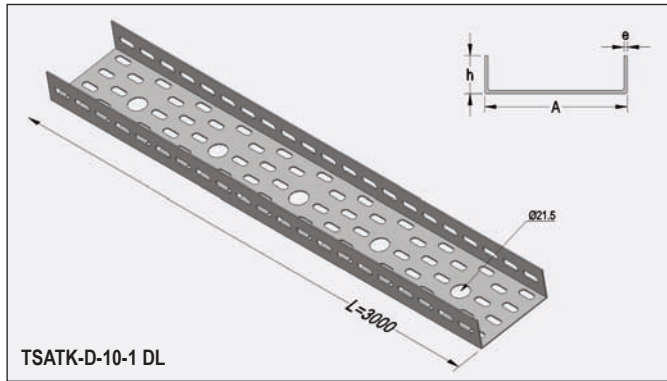
TU 344961-002-83164213-09; GOST 17516.1-90
TU 344961-001-83164213-00; GOST 20783-81

горячее цинк. - горячее цинкование стали методом погружения (глубокое цинкование)
предвар. цинк. - предварительно оцинкованная сталь по методу Сендзимира

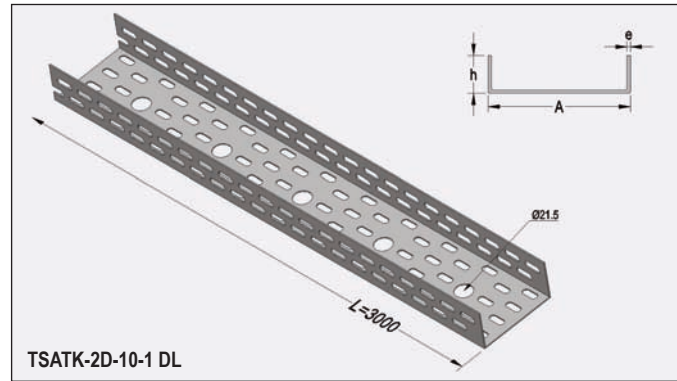


КАБЕЛЬНЫЕ ЛОТКИ
Kablo taşıyıcıları
Cable trays

КАБЕЛЬНЫЕ ЛОТКИ АРМАТУРНОГО ТИПА
Armatür tipi kablo kanalları
Lighting fixture type cable trays



TSATK-D-10-1 DL



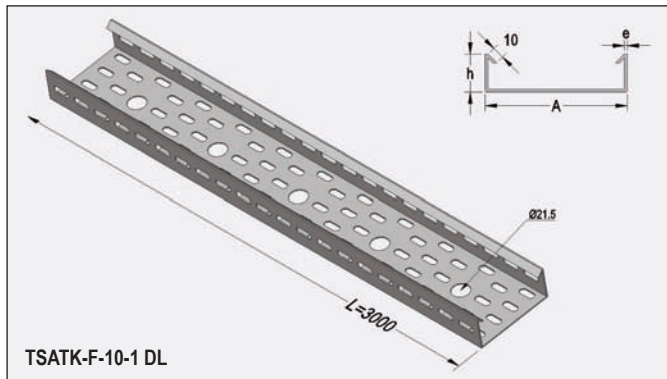
TSATK-2D-10-1 DL

Кабельные лотки арматурного типа
Armatür tipi kablo kanalı
Lighting fixture type cable tray

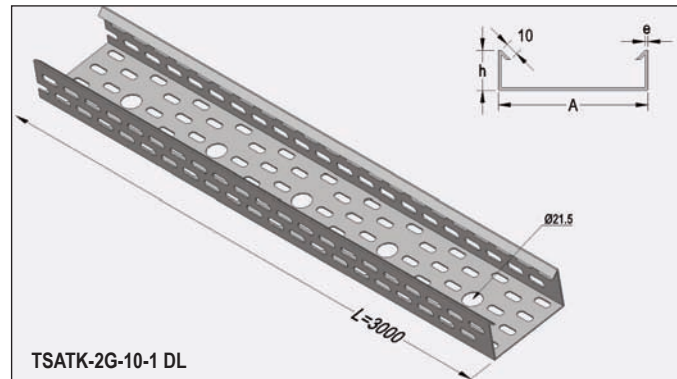
код заказа sipariş kodu order code	описание açıklama explanation	A mm	h mm	e mm	вес ağırlık weight
TSATK-D-10-1 DL	горячее цинк.	100	40	1	1.350
TSATK-D-10-2 DL	горячее цинк.	100	40	1.5	1.900
TSATK-E-10-1 DL	горячее цинк.	100	50	1	1.400
TSATK-E-10-2 DL	горячее цинк.	100	50	1.5	2.100
TSATK-D-10-1 PG	предвар. цинк.	100	40	1	1.350
TSATK-D-10-2 PG	предвар. цинк.	100	40	1.5	1.900
TSATK-E-10-1 PG	предвар. цинк.	100	50	1	1.400
TSATK-E-10-2 PG	предвар. цинк.	100	50	1.5	2.100

Кабельные лотки арматурного типа
Armatür tipi kablo kanalı
Lighting fixture type cable tray

код заказа sipariş kodu order code	описание açıklama explanation	A mm	h mm	e mm	вес ağırlık weight
TSATK-2D-10-1 DL	горячее цинк.	100	50	1	1.400
TSATK-2D-10-2 DL	горячее цинк.	100	50	1.5	2.100
TSATK-2E-10-1 DL	горячее цинк.	100	60	1	1.550
TSATK-2E-10-2 DL	горячее цинк.	100	60	1.5	2.300
TSATK-2D-10-1 PG	предвар. цинк.	100	50	1	1.400
TSATK-2D-10-2 PG	предвар. цинк.	100	50	1.5	2.100
TSATK-2E-10-1 PG	предвар. цинк.	100	60	1	1.550
TSATK-2E-10-2 PG	предвар. цинк.	100	60	1.5	2.300



TSATK-F-10-1 DL



TSATK-2G-10-1 DL

Кабельные лотки арматурного типа
Armatür tipi kablo kanalı
Lighting fixture type cable tray

код заказа sipariş kodu order code	описание açıklama explanation	A mm	h mm	e mm	вес ağırlık weight
TSATK-F-10-1 DL	горячее цинк.	100	60	1	1.400
TSATK-F-10-2 DL	горячее цинк.	100	60	1.5	2.100
TSATK-G-10-1 DL	горячее цинк.	100	60	1	1.550
TSATK-G-10-2 DL	горячее цинк.	100	60	1.5	2.300
TSATK-H-10-1 DL	горячее цинк.	100	60	1	1.700
TSATK-H-10-2 DL	горячее цинк.	100	60	1.5	2.600
TSATK-F-10-1 PG	предвар. цинк.	100	60	1	1.400
TSATK-F-10-2 PG	предвар. цинк.	100	60	1.5	2.100
TSATK-G-10-1 PG	предвар. цинк.	100	60	1	1.550
TSATK-G-10-2 PG	предвар. цинк.	100	60	1.5	2.300
TSATK-H-10-1 PG	предвар. цинк.	100	60	1	1.700
TSATK-H-10-2 PG	предвар. цинк.	100	60	1.5	2.600

Кабельные лотки арматурного типа
Armatür tipi kablo kanalı
Lighting fixture type cable tray

код заказа sipariş kodu order code	описание açıklama explanation	A mm	h mm	e mm	вес ağırlık weight
TSATK-2G-10-1 DL	горячее цинк.	100	60	1	1.550
TSATK-2G-10-2 DL	горячее цинк.	100	60	1.5	2.300
TSATK-2H-10-1 DL	горячее цинк.	100	60	1	1.700
TSATK-2H-10-2 DL	горячее цинк.	100	60	1.5	2.600
TSATK-2G-10-1 PG	предвар. цинк.	100	60	1	1.550
TSATK-2G-10-2 PG	предвар. цинк.	100	60	1.5	2.300
TSATK-2H-10-1 PG	предвар. цинк.	100	60	1	1.700
TSATK-2H-10-2 PG	предвар. цинк.	100	60	1.5	2.600

В кабельных лотках арматурного типа используются те же аксессуары, что и в других кабельных лотках.
Armatür tipi kablo kanallarında diğer kablo kanallarının aksesuarları kullanılır.
The accessories used in lighting fixture type cable trays are similar with other types of cable trays.

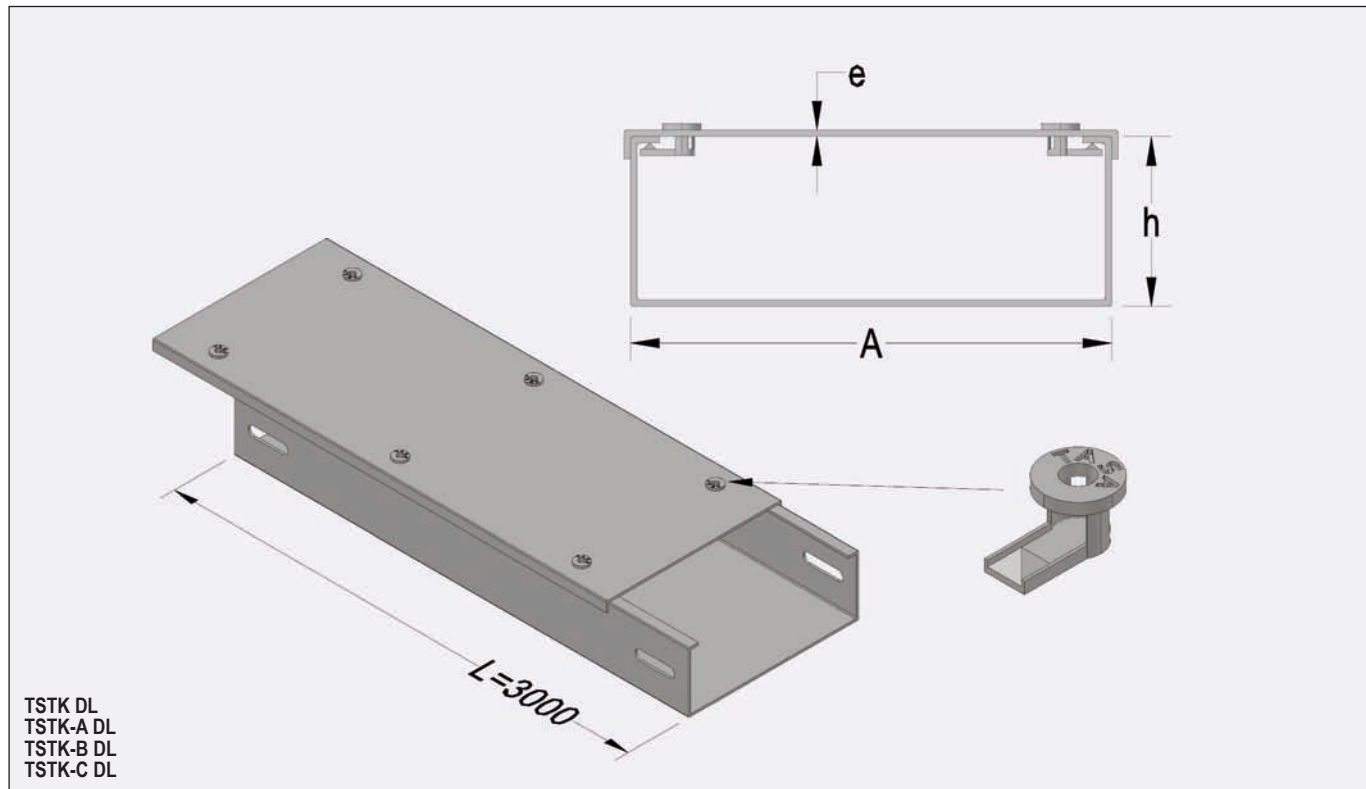
TU 344961-002-83164213-09; GOST 17516.1-90
TU 344961-001-83164213-00; GOST 20783-81
TU 344961-002-83164213-09; GOST 17516.1-90
TU 344961-001-83164213-00; GOST 20783-81

горячее цинк. - горячее цинкование стали методом погружения (глубокое цинкование)
предвар. цинк. - предварительно оцинкованная сталь по методу Сендзимира



КАБЕЛЬНЫЕ ЛОТКИ Kablo taşıyıcıları Cable trays

МАГИСТРАЛЬНЫЕ ЛОТКИ С КРЫШКОЙ Pregalvaniz trunking sistemi Quick fix pregalvanized cable trunking



Магистральный лоток с крышкой Pregalvaniz trunking sistem (h=50 mm) Quick fix pregalvanized cable trunking (h=50 mm)

код заказа sipariş kodu order code	описание açıklama explanation	A mm	h mm	e mm	вес ağırlık weight
TSTK-5 DL	горячее цинк.	50	50	1	2.100
TSTK-7.5 DL	горячее цинк.	75	50	1	2.500
TSTK-10 DL	горячее цинк.	100	50	1	2.900
TSTK-15 DL	горячее цинк.	150	50	1	3.700
TSTK-20 DL	горячее цинк.	200	50	1	4.500
TSTK-5 PG	предвар. цинк.	50	50	1	2.100
TSTK-7.5 PG	предвар. цинк.	75	50	1	2.500
TSTK-10 PG	предвар. цинк.	100	50	1	2.900
TSTK-15 PG	предвар. цинк.	150	50	1	3.700
TSTK-20 PG	предвар. цинк.	200	50	1	4.500

Магистральный лоток с крышкой Pregalvaniz trunking sistem (h=75 mm) Quick fix pregalvanized cable trunking (h=75 mm)

код заказа sipariş kodu order code	описание açıklama explanation	A mm	h mm	e mm	вес ağırlık weight
TSTK-A7.5 DL	горячее цинк.	75	75	1	2.900
TSTK-A10 DL	горячее цинк.	100	75	1	3.400
TSTK-A15 DL	горячее цинк.	150	75	1	4.300
TSTK-A20 DL	горячее цинк.	200	75	1	5.200
TSTK-A7.5 PG	предвар. цинк.	75	75	1	2.900
TSTK-A10 PG	предвар. цинк.	100	75	1	3.400
TSTK-A15 PG	предвар. цинк.	150	75	1	4.300
TSTK-A20 PG	предвар. цинк.	200	75	1	5.200

Магистральный лоток с крышкой Pregalvaniz trunking sistem (h=100 mm) Quick fix pregalvanized cable trunking (h=100 mm)

код заказа sipariş kodu order code	описание açıklama explanation	A mm	h mm	e mm	вес ağırlık weight
TSTK-B10 DL	горячее цинк.	100	100	1	3.900
TSTK-B15 DL	горячее цинк.	150	100	1	5.000
TSTK-B20 DL	горячее цинк.	200	100	1	6.000
TSTK-B10 PG	предвар. цинк.	100	100	1	3.900
TSTK-B15 PG	предвар. цинк.	150	100	1	5.000
TSTK-B20 PG	предвар. цинк.	200	100	1	6.000

Магистральный лоток с крышкой Pregalvaniz trunking sistem (h=150 mm) Quick fix pregalvanized cable trunking (h=150 mm)

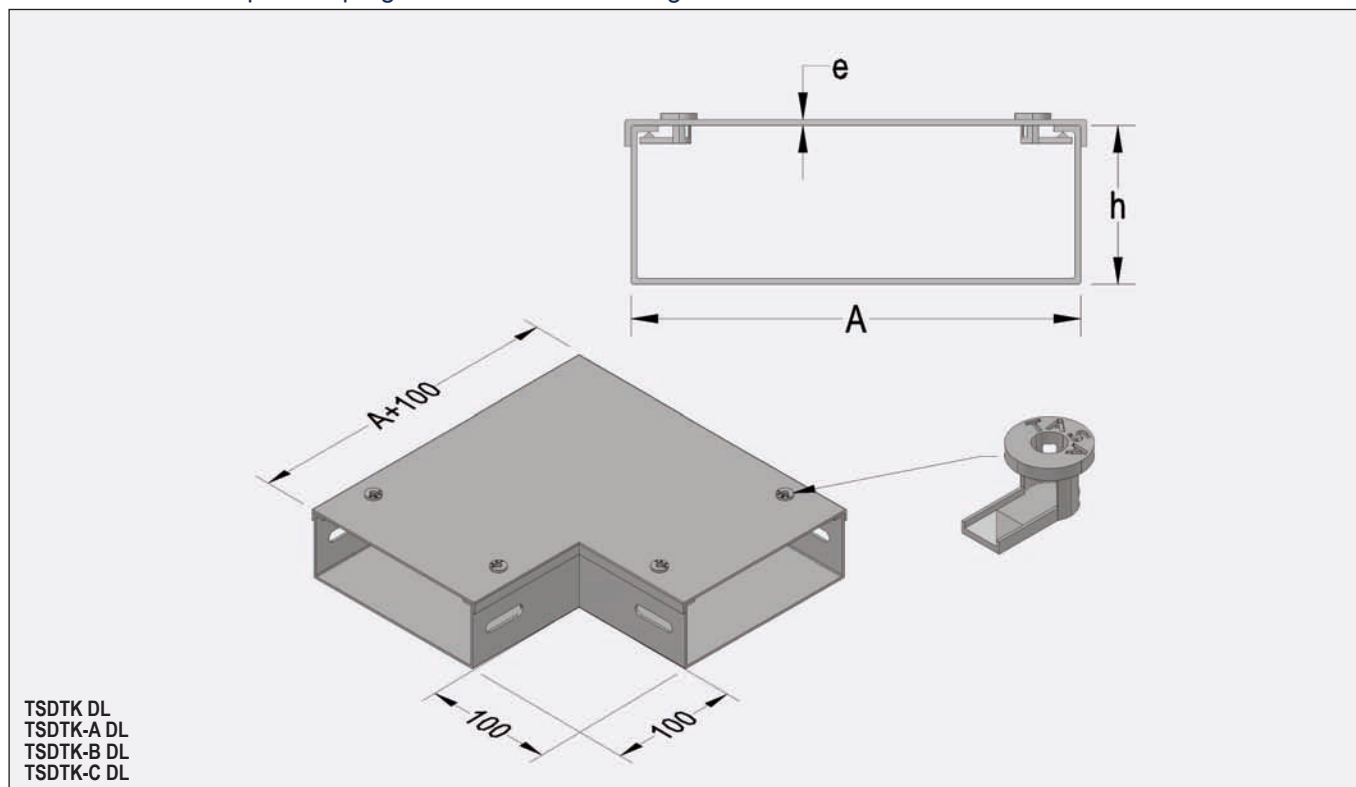
код заказа sipariş kodu order code	описание açıklama explanation	A mm	h mm	e mm	вес ağırlık weight
TSTK-C15 PG	горячее цинк.	150	150	1	5.300
TSTK-C20 PG	горячее цинк.	200	150	1	6.300
TSTK-C15 DL	предвар. цинк.	150	150	1	5.300
TSTK-C20 DL	предвар. цинк.	200	150	1	6.300

При необходимости магистральные лотки могут быть снабжены отсеками.
Isteğe bağlı olarak seperatörlü imal edilebilir.
If required cable trunkings can be supplied with compartments.

TU 344961-002-83164213-09; ГОСТ 17516.1-90
TU 344961-001-83164213-00; ГОСТ 20783-81

TU 344961-002-83164213-09; GOST 17516.1-90
TU 344961-001-83164213-00; GOST 20783-81

горячее цинк. - горячее цинкование стали методом погружения (глубокое цинкование)
предвар. цинк. - предварительно оцинкованная сталь по методу Сендзимира

УГЛЫ И ПОВОРОТЫ 90° ДЛЯ МАГИСТРАЛЬНЫХ ЛОТКОВ С КРЫШКОЙ
Pregalvaniz trunking sistemi 90° dönüş elemanları
90° bend elements quick fix pregalvanized cable trunking

Углы и повороты 90° для магистральных лотков с крышкой
Pregalvaniz trunking sistem 90° dönüş elemanı (h=50 mm)
90° bend element quick fix pregalvanized cable trunking (h=50 mm)

код заказа sipariş kodu order code	описание açıklama explanation	A mm	h mm	e mm	вес ağırlık weight
TSDTK-5 DL	горячее цинк.	50	50	1	0.470
TSDTK-7.5 DL	горячее цинк.	75	50	1	0.700
TSDTK-10 DL	горячее цинк.	100	50	1	0.860
TSDTK-15 DL	горячее цинк.	150	50	1	1.260
TSDTK-20 DL	горячее цинк.	200	50	1	1.770
TSDTK-5 PG	предвар. цинк.	50	50	1	0.470
TSDTK-7.5 PG	предвар. цинк.	75	50	1	0.700
TSDTK-10 PG	предвар. цинк.	100	50	1	0.860
TSDTK-15 PG	предвар. цинк.	150	50	1	1.260
TSDTK-20 PG	предвар. цинк.	200	50	1	1.770

Углы и повороты 90° для магистральных лотков с крышкой
Pregalvaniz trunking sistem 90° dönüş elemanı (h=75 mm)
90° bend element quick fix pregalvanized cable trunking (h=75 mm)

код заказа sipariş kodu order code	описание açıklama explanation	A mm	h mm	e mm	вес ağırlık weight
TSDTK-A7.5 DL	горячее цинк.	75	75	1	0.760
TSDTK-A10 DL	горячее цинк.	100	75	1	0.960
TSDTK-A15 DL	горячее цинк.	150	75	1	1.320
TSDTK-A20 DL	горячее цинк.	200	75	1	1.780
TSDTK-A7.5 PG	предвар. цинк.	75	75	1	0.760
TSDTK-A10 PG	предвар. цинк.	100	75	1	0.960
TSDTK-A15 PG	предвар. цинк.	150	75	1	1.320
TSDTK-A20 PG	предвар. цинк.	200	75	1	1.780

Углы и повороты 90° для магистральных лотков с крышкой
Pregalvaniz trunking sistem 90° dönüş elemanı (h=100 mm)
90° bend element quick fix pregalvanized cable trunking (h=100 mm)

код заказа sipariş kodu order code	описание açıklama explanation	A mm	h mm	e mm	вес ağırlık weight
TSDTK-B10 DL	горячее цинк.	100	100	1	0.840
TSDTK-B15 DL	горячее цинк.	150	100	1	1.450
TSDTK-B20 DL	горячее цинк.	200	100	1	1.960
TSDTK-B10 PG	предвар. цинк.	100	100	1	0.840
TSDTK-B15 PG	предвар. цинк.	150	100	1	1.450
TSDTK-B20 PG	предвар. цинк.	200	100	1	1.960

Углы и повороты 90° для магистральных лотков с крышкой
Pregalvaniz trunking sistem 90° dönüş elemanı (h=150 mm)
90° bend element quick fix pregalvanized cable trunking (h=150 mm)

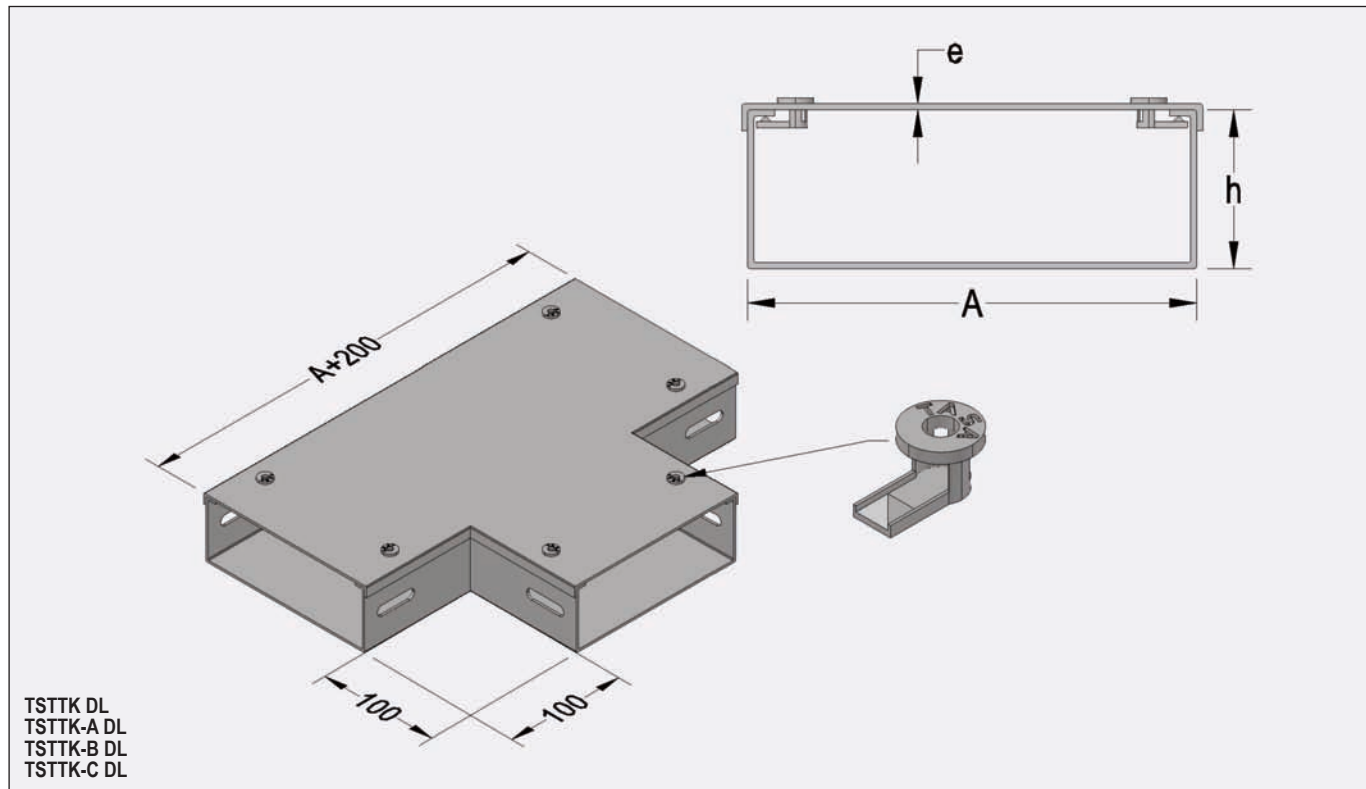
код заказа sipariş kodu order code	описание açıklama explanation	A mm	h mm	e mm	вес ağırlık weight
TSDTK-C15 DL	горячее цинк.	150	150	1	1.660
TSDTK-C20 DL	горячее цинк.	200	150	1	2.250
TSDTK-C15 PG	предвар. цинк.	150	150	1	1.660
TSDTK-C20 PG	предвар. цинк.	200	150	1	2.250

 ТУ 344961-002-83164213-09; ГОСТ 17516.1-90
 ТУ 344961-001-83164213-00; ГОСТ 20783-81

 ТУ 344961-002-83164213-09; ГОСТ 17516.1-90
 ТУ 344961-001-83164213-00; ГОСТ 20783-81

 горячее цинк. - горячее цинкование стали методом погружения (глубокое цинкование)
 предвар. цинк. - предварительно оцинкованная сталь по методу Сендзимира

«Т» - ОБРАЗНЫЕ СОЕДИНИТЕЛЬНЫЕ ЭЛЕМЕНТЫ ДЛЯ МАГИСТРАЛЬНЫХ ЛОТКОВ С КРЫШКОЙ
 Pregalvaniz trunking sistemi «Т» bağlantı elemanları
 Tee «Т» elements for quick fix pregalvanized cable trunking



«Т» - образные соединительные элементы для магистральных лотков с крышкой
 Pregalvaniz trunking sistem «Т» bağlantı elemanı (h=50 mm)
 Tee «Т» element for quick fix pregalvanized cable trunking (h=50 mm)

код заказа sipariş kodu order code	описание açıklama explanation	A mm	h mm	e mm	вес ağırlık weight
TSTTK-5 DL	горячее цинк.	50	50	1	0.750
TSTTK-7.5 DL	горячее цинк.	75	50	1	0.950
TSTTK-10 DL	горячее цинк.	100	50	1	1.170
TSTTK-15 DL	горячее цинк.	150	50	1	1.670
TSTTK-20 DL	горячее цинк.	200	50	1	2.240
TSTTK-5 PG	предвар. цинк.	50	50	1	0.750
TSTTK-7.5 PG	предвар. цинк.	75	50	1	0.950
TSTTK-10 PG	предвар. цинк.	100	50	1	1.170
TSTTK-15 PG	предвар. цинк.	150	50	1	1.670
TSTTK-20 PG	предвар. цинк.	200	50	1	2.240

«Т» - образные соединительные элементы для магистральных лотков с крышкой
 Pregalvaniz trunking sistem «Т» bağlantı elemanı (h=75 mm)
 Tee «Т» element for quick fix pregalvanized cable trunking (h=75 mm)

код заказа sipariş kodu order code	описание açıklama explanation	A mm	h mm	e mm	вес ağırlık weight
TSTTK-A7.5 DL	горячее цинк.	75	75	1	1.100
TSTTK-A10 DL	горячее цинк.	100	75	1	1.330
TSTTK-A15 DL	горячее цинк.	150	75	1	1.850
TSTTK-A20 DL	горячее цинк.	200	75	1	2.450
TSTTK-A7.5 PG	предвар. цинк.	75	75	1	1.100
TSTTK-A10 PG	предвар. цинк.	100	75	1	1.330
TSTTK-A15 PG	предвар. цинк.	150	75	1	1.850
TSTTK-A20 PG	предвар. цинк.	200	75	1	2.450

«Т» - образные соединительные элементы для магистральных лотков с крышкой
 Pregalvaniz trunking sistem «Т» bağlantı elemanı (h=100 mm)
 Tee «Т» element for quick fix pregalvanized cable trunking (h=100 mm)

код заказа sipariş kodu order code	описание açıklama explanation	A mm	h mm	e mm	вес ağırlık weight
TSTTK-B10 DL	горячее цинк.	100	100	1	1.490
TSTTK-B15 DL	горячее цинк.	150	100	1	2.030
TSTTK-B20 DL	горячее цинк.	200	100	1	2.610
TSTTK-B10 PG	предвар. цинк.	100	100	1	1.490
TSTTK-B15 PG	предвар. цинк.	150	100	1	2.030
TSTTK-B20 PG	предвар. цинк.	200	100	1	2.610

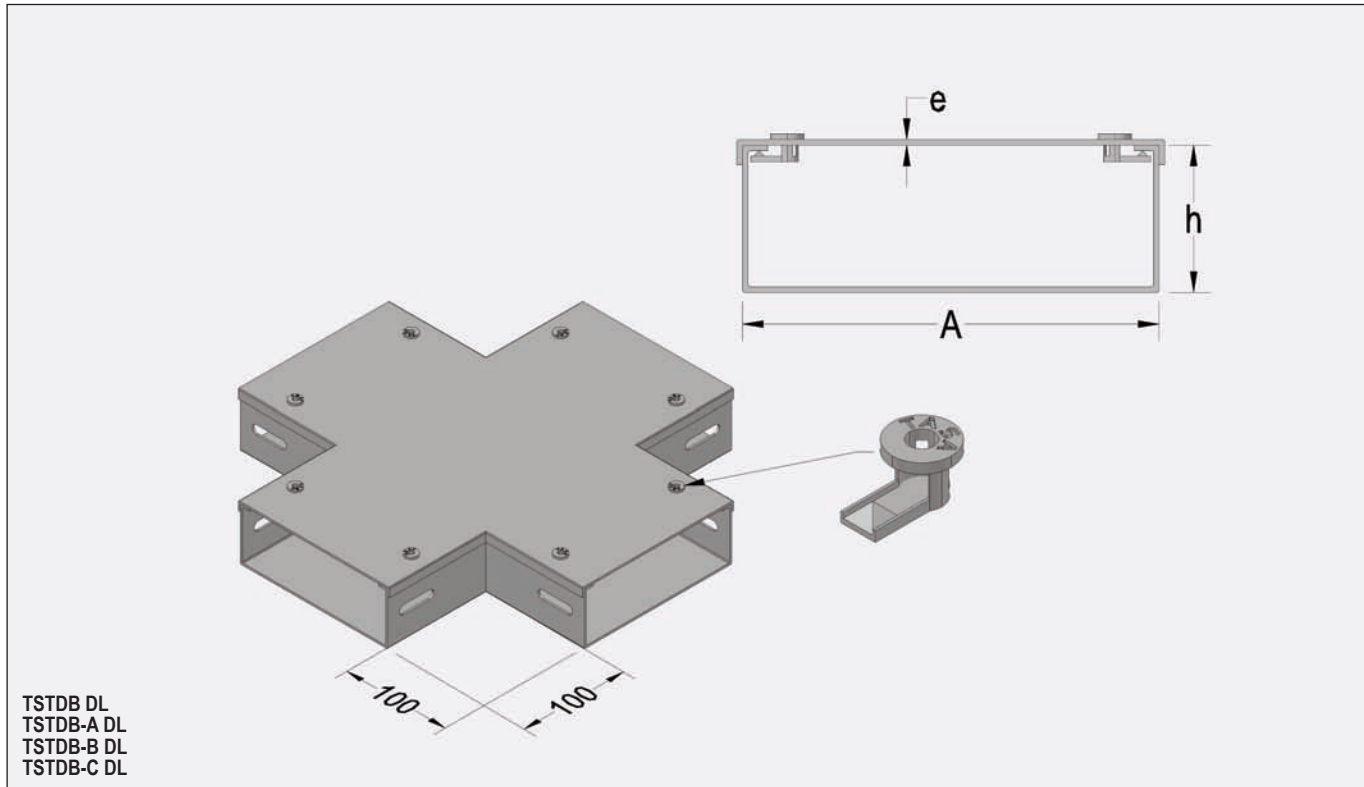
«Т» - образные соединительные элементы для магистральных лотков с крышкой
 Pregalvaniz trunking sistem «Т» bağlantı elemanı (h=150 mm)
 Tee «Т» element for quick fix pregalvanized cable trunking (h=150 mm)

код заказа sipariş kodu order code	описание açıklama explanation	A mm	h mm	e mm	вес ağırlık weight
TSTTK-C15 DL	горячее цинк.	150	150	1	2.390
TSTTK-C20 DL	горячее цинк.	200	150	1	3.040
TSTTK-C15 PG	предвар. цинк.	150	150	1	2.390
TSTTK-C20 PG	предвар. цинк.	200	150	1	3.040

TU 344961-002-83164213-09; GOST 17516.1-90
 TU 344961-001-83164213-00; GOST 20783-81

TU 344961-002-83164213-09; GOST 17516.1-90
 TU 344961-001-83164213-00; GOST 20783-81

горячее цинк. - горячее цинкование стали методом погружения (глубокое цинкование)
 предвар. цинк. - предварительно оцинкованная сталь по методу Сендзимира

КРЕСТООБРАЗНЫЕ СОЕДИНИТЕЛЬНЫЕ ЭЛЕМЕНТЫ ДЛЯ МАГИСТРАЛЬНЫХ ЛОТКОВ С КРЫШКОЙ
 Pregalvaniz trunking sistemi dörtlü bağlantı elemanları
 Crossing elements for pregalvanized cable trunking


104

Крестообразные соединительные элементы для магистральных лотков с крышкой
 Pregalvaniz trunking sistem dörtlü bağlantı elemanı (h=50 mm)
 Crossing element for quick fix pregalvanized cable trunking (h=50 mm)

код заказа sipariş kodu order code	описание açıklama explanation	A mm	h mm	e mm	вес ağırlık weight
TSTDB-5 DL	горячее цинк.	50	50	1	0.915
TSTDB-7.5 DL	горячее цинк.	75	50	1	1.060
TSTDB-10 DL	горячее цинк.	100	50	1	1.330
TSTDB-15 DL	горячее цинк.	150	50	1	1.850
TSTDB-20 DL	горячее цинк.	200	50	1	2.450
TSTDB-5 PG	предвар. цинк.	50	50	1	0.915
TSTDB-7.5 PG	предвар. цинк.	75	50	1	1.060
TSTDB-10 PG	предвар. цинк.	100	50	1	1.330
TSTDB-15 PG	предвар. цинк.	150	50	1	1.850
TSTDB-20 PG	предвар. цинк.	200	50	1	2.450

Крестообразные соединительные элементы для магистральных лотков с крышкой
 Pregalvaniz trunking sistem dörtlü bağlantı elemanı (h=75 mm)
 Crossing element for quick fix pregalvanized cable trunking (h=75 mm)

код заказа sipariş kodu order code	описание açıklama explanation	A mm	h mm	e mm	вес ağırlık weight
TSTDB-A7.5 DL	горячее цинк.	75	75	1	1.260
TSTDB-A10 DL	горячее цинк.	100	75	1	1.490
TSTDB-A15 DL	горячее цинк.	150	75	1	2.010
TSTDB-A20 DL	горячее цинк.	200	75	1	2.610
TSTDB-A7.5 PG	предвар. цинк.	75	75	1	1.260
TSTDB-A10 PG	предвар. цинк.	100	75	1	1.490
TSTDB-A15 PG	предвар. цинк.	150	75	1	2.010
TSTDB-A20 PG	предвар. цинк.	200	75	1	2.610

Крестообразные соединительные элементы для магистральных лотков с крышкой
 Pregalvaniz trunking sistem dörtlü bağlantı elemanı (h=100 mm)
 Crossing element for quick fix pregalvanized cable trunking (h=100 mm)

код заказа sipariş kodu order code	описание açıklama explanation	A mm	h mm	e mm	вес ağırlık weight
TSTDB-B10 DL	горячее цинк.	100	100	1	1.650
TSTDB-B15 DL	горячее цинк.	150	100	1	2.170
TSTDB-B20 DL	горячее цинк.	200	100	1	2.770
TSTDB-B10 PG	предвар. цинк.	100	100	1	1.650
TSTDB-B15 PG	предвар. цинк.	150	100	1	2.170
TSTDB-B20 PG	предвар. цинк.	200	100	1	2.770

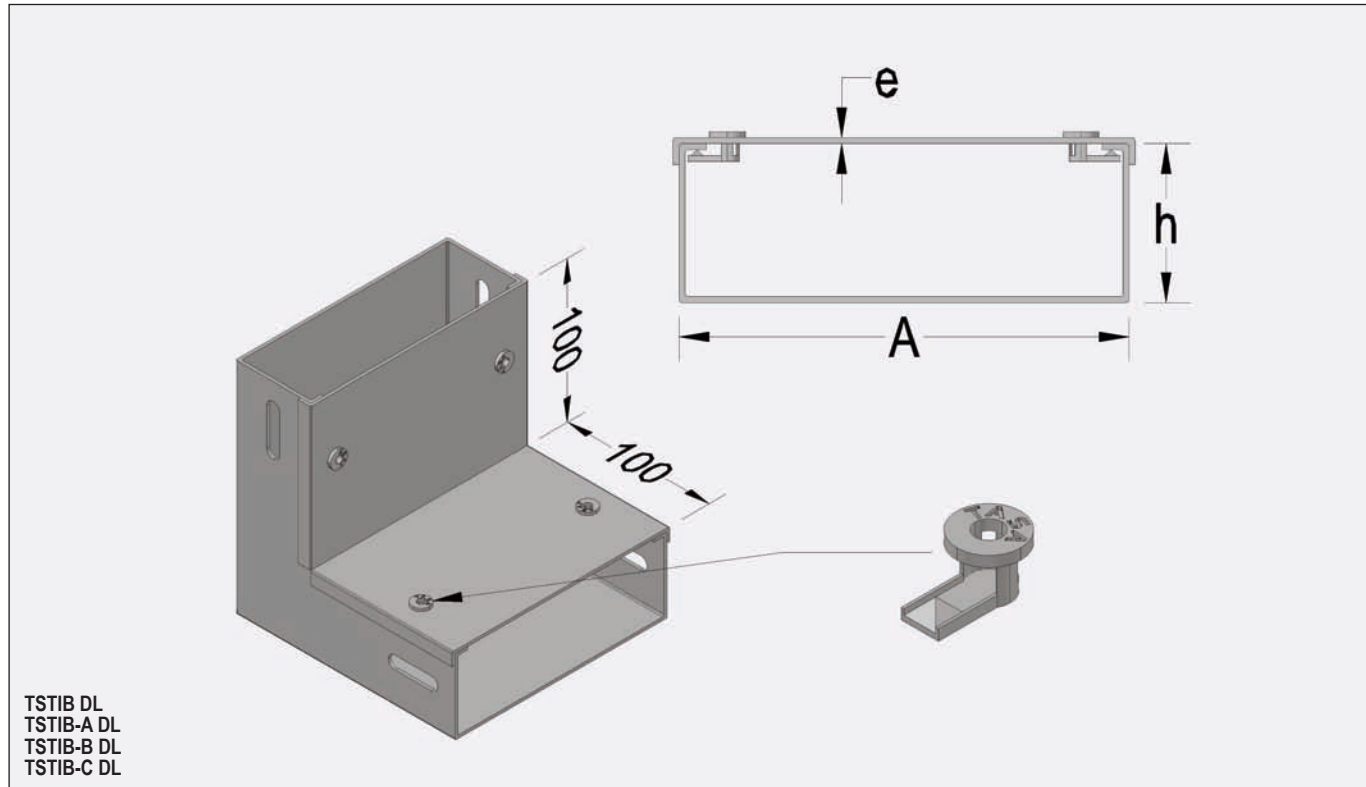
Крестообразные соединительные элементы для магистральных лотков с крышкой
 Pregalvaniz trunking sistem dörtlü bağlantı elemanı (h=150 mm)
 Crossing element for quick fix pregalvanized cable trunking (h=150 mm)

код заказа sipariş kodu order code	описание açıklama explanation	A mm	h mm	e mm	вес ağırlık weight
TSTDB-C15 DL	горячее цинк.	150	150	1	2.490
TSTDB-C20 DL	горячее цинк.	200	150	1	3.040
TSTDB-C15 PG	предвар. цинк.	150	150	1	2.490
TSTDB-C20 PG	предвар. цинк.	200	150	1	3.040

TU 344961-002-83164213-09; ГОСТ 17516.1-90
 TU 344961-001-83164213-00; ГОСТ 20783-81

TU 344961-002-83164213-09; GOST 17516.1-90
 TU 344961-001-83164213-00; GOST 20783-81

горячее цинк. - горячее цинкование стали методом погружения (глубокое цинкование)
предвар. цинк. - предварительно оцинкованная сталь по методу Сендзимира

ВНУТРЕННИЕ УГЛЫ ДЛЯ МАГИСТРАЛЬНЫХ ЛОТКОВ С КРЫШКОЙ
Pregalvaniz trunking sistemi iç bükey dönüş elemanları
Internal bend elements for quick fix pregalvanized cable trunking

Внутренний угол для магистральных лотков с крышкой
Pregalvaniz trunking sistem iç bükey dönüş elemanı (h=50 mm)
Internal bend element for quick fix pregalvanized cable trunking (h=50 mm)

код заказа sipariş kodu order code	описание açıklama explanation	A mm	h mm	e mm	вес ağırlık weight
TSTIB-5 DL	горячее цинк.	50	50	1	0.500
TSTIB-7.5 DL	горячее цинк.	75	50	1	0.630
TSTIB-10 DL	горячее цинк.	100	50	1	0.870
TSTIB-15 DL	горячее цинк.	150	50	1	1.080
TSTIB-20 DL	горячее цинк.	200	50	1	1.450
TSTIB-5 PG	предвар. цинк.	50	50	1	0.500
TSTIB-7.5 PG	предвар. цинк.	75	50	1	0.630
TSTIB-10 PG	предвар. цинк.	100	50	1	0.870
TSTIB-15 PG	предвар. цинк.	150	50	1	1.080
TSTIB-20 PG	предвар. цинк.	200	50	1	1.450

Внутренний угол для магистральных лотков с крышкой
Pregalvaniz trunking sistem iç bükey dönüş elemanı (h=75 mm)
Internal bend element for quick fix pregalvanized cable trunking (h=75 mm)

код заказа sipariş kodu order code	описание açıklama explanation	A mm	h mm	e mm	вес ağırlık weight
TSTIB-A7.5 DL	горячее цинк.	75	75	1	0.740
TSTIB-A10 DL	горячее цинк.	100	75	1	0.890
TSTIB-A15 DL	горячее цинк.	150	75	1	1.220
TSTIB-A20 DL	горячее цинк.	200	75	1	1.590
TSTIB-A7.5 PG	предвар. цинк.	75	75	1	0.740
TSTIB-A10 PG	предвар. цинк.	100	75	1	0.890
TSTIB-A15 PG	предвар. цинк.	150	75	1	1.220
TSTIB-A20 PG	предвар. цинк.	200	75	1	1.590

Внутренний угол для магистральных лотков с крышкой
Pregalvaniz trunking sistem iç bükey dönüş elemanı (h=100 mm)
Internal bend element for quick fix pregalvanized cable trunking (h=100 mm)

код заказа sipariş kodu order code	описание açıklama explanation	A mm	h mm	e mm	вес ağırlık weight
TSTIB-B10 DL	горячее цинк.	100	100	1	1.010
TSTIB-B15 DL	горячее цинк.	150	100	1	1.360
TSTIB-B20 DL	горячее цинк.	200	100	1	1.750
TSTIB-B10 PG	предвар. цинк.	100	100	1	1.010
TSTIB-B15 PG	предвар. цинк.	150	100	1	1.360
TSTIB-B20 PG	предвар. цинк.	200	100	1	1.750

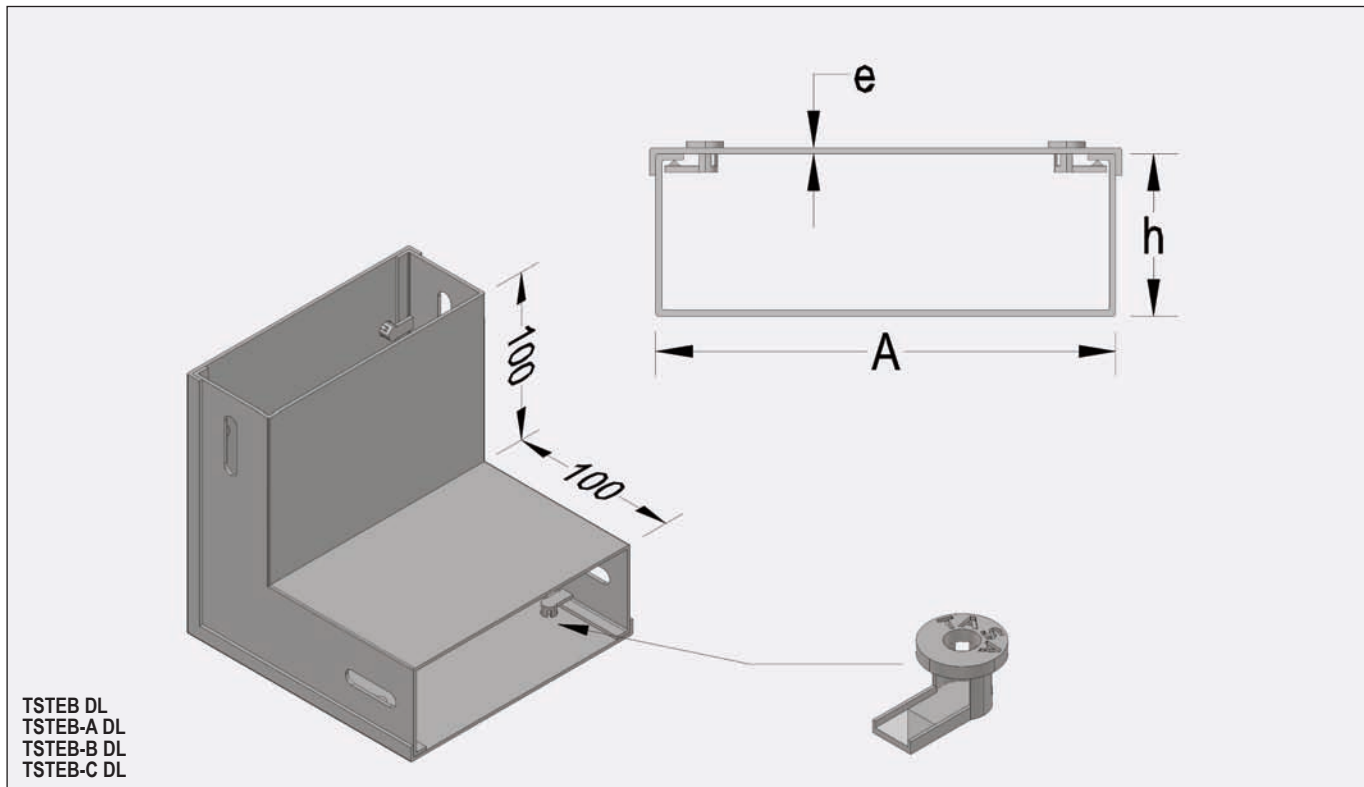
Внутренний угол для магистральных лотков с крышкой
Pregalvaniz trunking sistem iç bükey dönüş elemanı (h=150 mm)
Internal bend element for quick fix pregalvanized cable trunking (h=150 mm)

код заказа sipariş kodu order code	описание açıklama explanation	A mm	h mm	e mm	вес ağırlık weight
TSTIB-C15 DL	горячее цинк.	150	150	1	1.640
TSTIB-C20 DL	горячее цинк.	200	150	1	2.070
TSTIB-C15 PG	предвар. цинк.	150	150	1	1.640
TSTIB-C20 PG	предвар. цинк.	200	150	1	2.070

 TU 344961-002-83164213-09; ГОСТ 17516.1-90
 TU 344961-001-83164213-00; ГОСТ 20783-81

 TU 344961-002-83164213-09; GOST 17516.1-90
 TU 344961-001-83164213-00; GOST 20783-81

 горячее цинк. - горячее цинкование стали методом погружения (глубокое цинкование)
 предвар. цинк. - предварительно оцинкованная сталь по методу Сендзимира

ВНЕШНИЕ УГЛЫ ДЛЯ МАГИСТРАЛЬНЫХ ЛОТКОВ С КРЫШКОЙ
 Pregalvaniz trunking sistemi dış bükey dönüş elemanları
 External bend elements for quick fix pregalvanized cable trunking

 Внешний угол для магистральных лотков с крышкой
 Pregalvaniz trunking sistem dış bükey dönüş elemanı (h=50 mm)
 External bend element for quick fix pregalvanized cable trunking (h=50 mm)

код заказа sipariş kodu order code	описание açıklama explanation	A mm	h mm	e mm	вес ağırlık weight
TSTEB-5 DL	горячее цинк.	50	50	1	0.560
TSTEB-7.5 DL	горячее цинк.	75	50	1	0.750
TSTEB-10 DL	горячее цинк.	100	50	1	0.970
TSTEB-15 DL	горячее цинк.	150	50	1	1.500
TSTEB-20 DL	горячее цинк.	200	50	1	2.150
TSTEB-5 PG	предвар. цинк.	50	50	1	0.560
TSTEB-7.5 PG	предвар. цинк.	75	50	1	0.750
TSTEB-10 PG	предвар. цинк.	100	50	1	0.970
TSTEB-15 PG	предвар. цинк.	150	50	1	1.500
TSTEB-20 PG	предвар. цинк.	200	50	1	2.150

 Внешний угол для магистральных лотков с крышкой
 Pregalvaniz trunking sistem dış bükey dönüş elemanı (h=75 mm)
 External bend element for quick fix pregalvanized cable trunking (h=75 mm)

код заказа sipariş kodu order code	описание açıklama explanation	A mm	h mm	e mm	вес ağırlık weight
TSTEB-A7.5 DL	горячее цинк.	75	75	1	0.860
TSTEB-A10 DL	горячее цинк.	100	75	1	1.090
TSTEB-A15 DL	горячее цинк.	150	75	1	1.640
TSTEB-A20 DL	горячее цинк.	200	75	1	2.300
TSTEB-A7.5 PG	предвар. цинк.	75	75	1	0.860
TSTEB-A10 PG	предвар. цинк.	100	75	1	1.090
TSTEB-A15 PG	предвар. цинк.	150	75	1	1.640
TSTEB-A20 PG	предвар. цинк.	200	75	1	2.300

 Внешний угол для магистральных лотков с крышкой
 Pregalvaniz trunking sistem dış bükey dönüş elemanı (h=100 mm)
 External bend element for quick fix pregalvanized cable trunking (h=100 mm)

код заказа sipariş kodu order code	описание açıklama explanation	A mm	h mm	e mm	вес ağırlık weight
TSTEB-B10 DL	горячее цинк.	100	100	1	1.210
TSTEB-B15 DL	горячее цинк.	150	100	1	1.780
TSTEB-B20 DL	горячее цинк.	200	100	1	2.460
TSTEB-B10 PG	предвар. цинк.	100	100	1	1.210
TSTEB-B15 PG	предвар. цинк.	150	100	1	1.780
TSTEB-B20 PG	предвар. цинк.	200	100	1	2.460

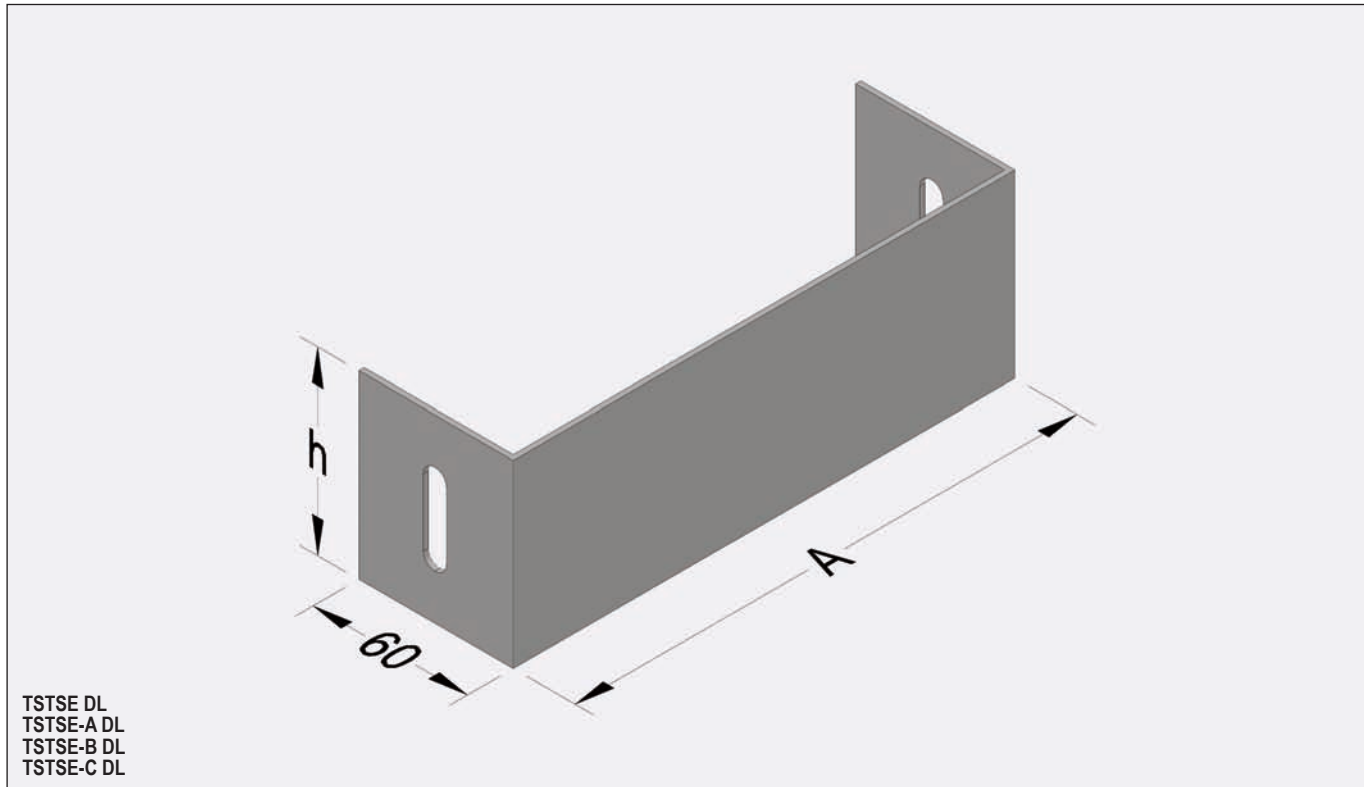
 Внешний угол для магистральных лотков с крышкой
 Pregalvaniz trunking sistem dış bükey dönüş elemanı (h=150 mm)
 External bend element for quick fix pregalvanized cable trunking (h=150 mm)

код заказа sipariş kodu order code	описание açıklama explanation	A mm	h mm	e mm	вес ağırlık weight
TSTEB-C15 DL	горячее цинк.	150	150	1	2.060
TSTEB-C20 DL	горячее цинк.	200	150	1	2.780
TSTEB-C15 PG	предвар. цинк.	150	150	1	2.060
TSTEB-C20 PG	предвар. цинк.	200	150	1	2.780

 TU 344961-002-83164213-09; ГОСТ 17516.1-90
 TU 344961-001-83164213-00; ГОСТ 20783-81

 TU 344961-002-83164213-09; GOST 17516.1-90
 TU 344961-001-83164213-00; GOST 20783-81

 горячее цинк. - горячее цинкование стали методом погружения (глубокое цинкование)
 предвар. цинк. - предварительно оцинкованная сталь по методу Сендзимира

ЗАГЛУШКИ ДЛЯ МАГИСТРАЛЬНЫХ ЛОТКОВ С КРЫШКОЙ
 Pregalvaniz trunking sistemi sonlandırma elemanları
 End cap elements for quick fix pregalvanized cable trunking

Заглушка для магистральных лотков с крышкой
 Pregalvaniz trunking sistem sonlandırma elemanı
 End cap elements for quick fix pregalvanized cable trunking

код заказа sipariş kodu order code	описание açıklama explanation	A mm	h mm	e mm	вес ağırlık weight
TSTSE-5 DL	горячее цинк.	45	45	1.5	0.100
TSTSE-7.5 DL	горячее цинк.	70	45	1.5	0.110
TSTSE-10 DL	горячее цинк.	95	45	1.5	0.120
TSTSE-15 DL	горячее цинк.	145	45	1.5	0.140
TSTSE-20 DL	горячее цинк.	195	45	1.5	0.170
TSTSE-5 PG	предвар. цинк.	45	45	1.5	0.100
TSTSE-7.5 PG	предвар. цинк.	70	45	1.5	0.110
TSTSE-10 PG	предвар. цинк.	95	45	1.5	0.120
TSTSE-15 PG	предвар. цинк.	145	45	1.5	0.140
TSTSE-20 PG	предвар. цинк.	195	45	1.5	0.170

Заглушка для магистральных лотков с крышкой
 Pregalvaniz trunking sistem sonlandırma elemanı
 End cap elements for quick fix pregalvanized cable trunking

код заказа sipariş kodu order code	описание açıklama explanation	A mm	h mm	e mm	вес ağırlık weight
TSTSE-A7.5 DL	горячее цинк.	70	70	1.5	0.165
TSTSE-A10 DL	горячее цинк.	95	70	1.5	0.185
TSTSE-A15 DL	горячее цинк.	145	70	1.5	0.225
TSTSE-A20 DL	горячее цинк.	195	70	1.5	0.265
TSTSE-A7.5 PG	предвар. цинк.	70	70	1.5	0.165
TSTSE-A10 PG	предвар. цинк.	95	70	1.5	0.185
TSTSE-A15 PG	предвар. цинк.	145	70	1.5	0.225
TSTSE-A20 PG	предвар. цинк.	195	70	1.5	0.265

Заглушка для магистральных лотков с крышкой
 Pregalvaniz trunking sistem sonlandırma elemanı
 End cap elements for quick fix pregalvanized cable trunking

код заказа sipariş kodu order code	описание açıklama explanation	A mm	h mm	e mm	вес ağırlık weight
TSTSE-B10 DL	горячее цинк.	95	95	1.5	0.250
TSTSE-B15 DL	горячее цинк.	145	95	1.5	0.310
TSTSE-B20 DL	горячее цинк.	195	95	1.5	0.360
TSTSE-B10 PG	предвар. цинк.	95	95	1.5	0.250
TSTSE-B15 PG	предвар. цинк.	145	95	1.5	0.310
TSTSE-B20 PG	предвар. цинк.	195	95	1.5	0.360

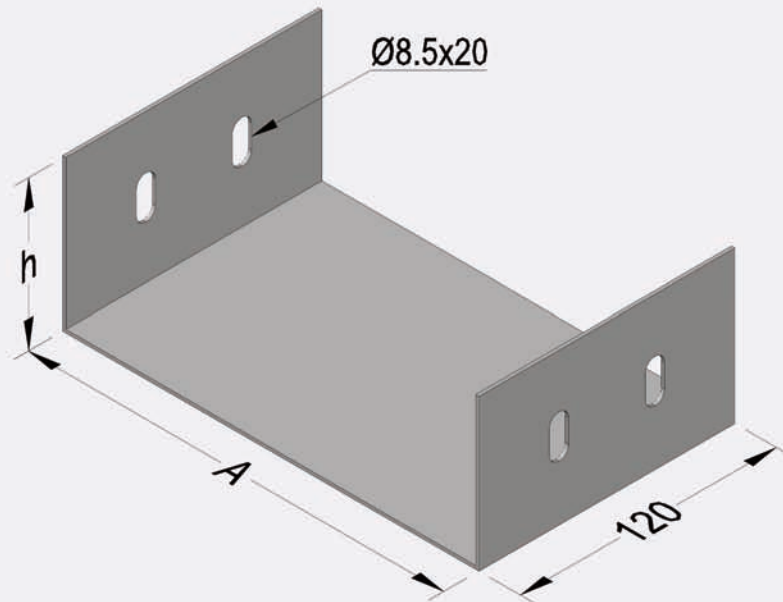
Заглушка для магистральных лотков с крышкой
 Pregalvaniz trunking sistem sonlandırma elemanı
 End cap elements for quick fix pregalvanized cable trunking

код заказа sipariş kodu order code	описание açıklama explanation	A mm	h mm	e mm	вес ağırlık weight
TSTSE-C15 DL	горячее цинк.	145	145	1.5	0.470
TSTSE-C20 DL	горячее цинк.	195	145	1.5	0.550
TSTSE-C15 PG	предвар. цинк.	145	145	1.5	0.470
TSTSE-C20 PG	предвар. цинк.	195	145	1.5	0.550

 TU 344961-002-83164213-09; ГОСТ 17516.1-90
 TU 344961-001-83164213-00; ГОСТ 20783-81

 TU 344961-002-83164213-09; GOST 17516.1-90
 TU 344961-001-83164213-00; GOST 20783-81

 горячее цинк. - горячее цинкование стали методом погружения (глубокое цинкование)
 предвар. цинк. - предварительно оцинкованная сталь по методу Сендзимира

СОЕДИНИТЕЛЬНЫЕ ЭЛЕМЕНТЫ ДЛЯ МАГИСТРАЛЬНЫХ ЛОТКОВ С КРЫШКОЙ
Pregalvaniz trunking sistemi ek parçaları
Jointing pieces for quick fix pregalvanized cable trunking

TSTEP DL
TSTEP-A DL
TSTEP-B DL
TSTEP-C DL

108

Соединительные элементы для магистральных лотков с крышкой
Pregalvaniz trunking sistem ek parçası
Jointing piece for quick fix pregalvanized cable trunking

код заказа sipariş kodu order code	описание açıklama explanation	A mm	h mm	e mm	вес ağırlık weight
TSTEP-5 DL	горячее цинк.	45	45	1.5	0.210
TSTEP-7.5 DL	горячее цинк.	70	45	1.5	0.250
TSTEP-10 DL	горячее цинк.	95	45	1.5	0.280
TSTEP-15 DL	горячее цинк.	145	45	1.5	0.350
TSTEP-20 DL	горячее цинк.	195	45	1.5	0.430
TSTEP-5 PG	предвар. цинк.	45	45	1.5	0.210
TSTEP-7.5 PG	предвар. цинк.	70	45	1.5	0.250
TSTEP-10 PG	предвар. цинк.	95	45	1.5	0.280
TSTEP-15 PG	предвар. цинк.	145	45	1.5	0.350
TSTEP-20 PG	предвар. цинк.	195	45	1.5	0.430

Соединительные элементы для магистральных лотков с крышкой
Pregalvaniz trunking sistem ek parçası
Jointing piece for quick fix pregalvanized cable trunking

код заказа sipariş kodu order code	описание açıklama explanation	A mm	h mm	e mm	вес ağırlık weight
TSTEP-A7.5 DL	горячее цинк.	70	70	1.5	0.320
TSTEP-A10 DL	горячее цинк.	95	70	1.5	0.350
TSTEP-A15 DL	горячее цинк.	145	70	1.5	0.430
TSTEP-A20 DL	горячее цинк.	195	70	1.5	0.495
TSTEP-A7.5 PG	предвар. цинк.	70	70	1.5	0.320
TSTEP-A10 PG	предвар. цинк.	95	70	1.5	0.350
TSTEP-A15 PG	предвар. цинк.	145	70	1.5	0.430
TSTEP-A20 PG	предвар. цинк.	195	70	1.5	0.495

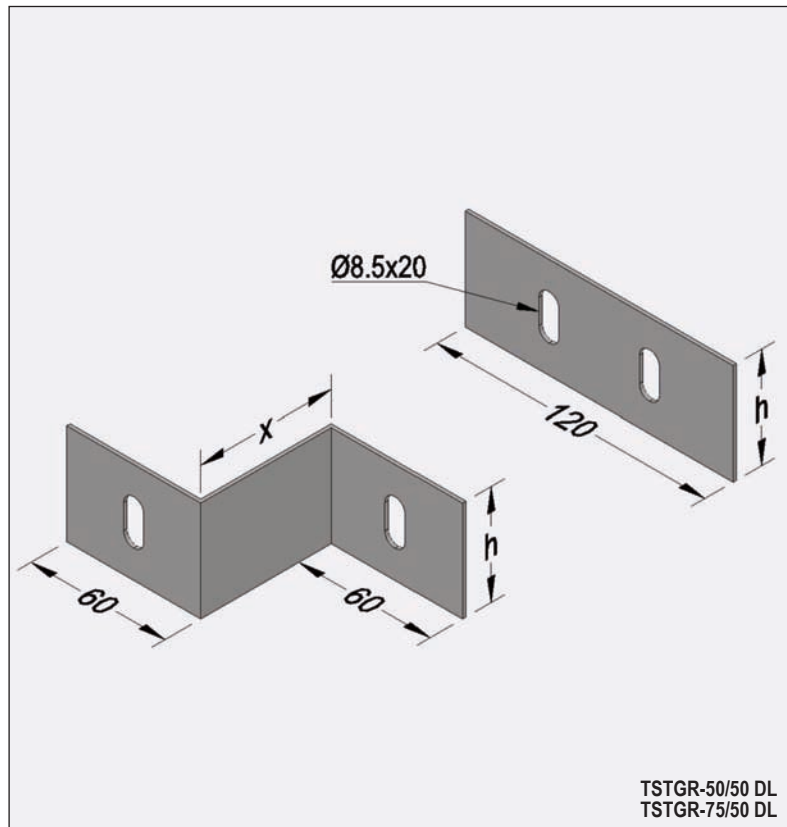
Соединительные элементы для магистральных лотков с крышкой
Pregalvaniz trunking sistem ek parçası
Jointing piece for quick fix pregalvanized cable trunking

код заказа sipariş kodu order code	описание açıklama explanation	A mm	h mm	e mm	вес ağırlık weight
TSTEP-B10 DL	горячее цинк.	95	95	1.5	0.430
TSTEP-B15 DL	горячее цинк.	145	95	1.5	0.500
TSTEP-B20 DL	горячее цинк.	195	95	1.5	0.570
TSTEP-B10 PG	предвар. цинк.	95	95	1.5	0.430
TSTEP-B15 PG	предвар. цинк.	145	95	1.5	0.500
TSTEP-B20 PG	предвар. цинк.	195	95	1.5	0.570

Соединительные элементы для магистральных лотков с крышкой
Pregalvaniz trunking sistem ek parçası
Jointing piece for quick fix pregalvanized cable trunking

код заказа sipariş kodu order code	описание açıklama explanation	A mm	h mm	e mm	вес ağırlık weight
TSTEP-C15 DL	горячее цинк.	145	145	1.5	0.640
TSTEP-C20 DL	горячее цинк.	195	145	1.5	0.715
TSTEP-C15 PG	предвар. цинк.	145	145	1.5	0.640
TSTEP-C20 PG	предвар. цинк.	195	145	1.5	0.715

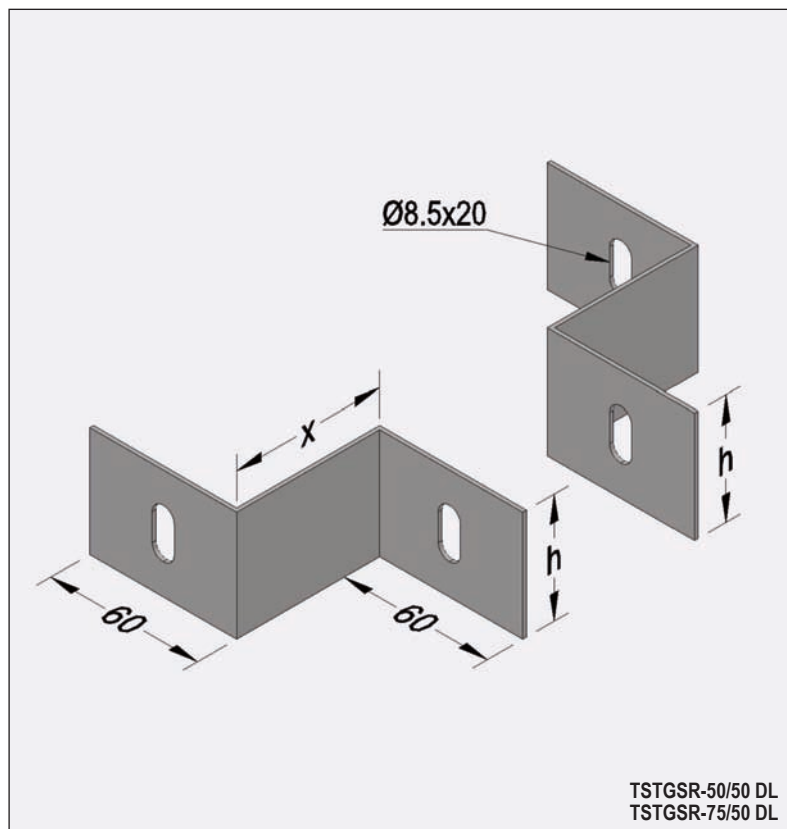
TU 344961-002-83164213-09; ГОСТ 17516.1-90
TU 344961-001-83164213-00; ГОСТ 20783-81
TU 344961-002-83164213-09; GOST 17516.1-90
TU 344961-001-83164213-00; GOST 20783-81
горячее цинк. - горячее цинкование стали методом погружения (глубокое цинкование)
предвар. цинк. - предварительно оцинкованная сталь по методу Сендзимира

РЕДУКТОР ДЛЯ МАГИСТРАЛЬНЫХ ЛОТКОВ С КРЫШКОЙ
Pregalvaniz trunking sistemi redüksiyon elemanları
Reducer elements for quick fix pregalvanized cable trunking

Редуктор
Redüksiyon x=50 mm'ye göredir
Reducer

код заказа sipariş kodu order code	описание açıklama explanation	h mm	e mm	вес ağırlık weight
TSTGR-50/50 DL	горячее цинк.	45	1.5	0.150
TSTGR-75/50 DL	горячее цинк.	70	1.5	0.240
TSTGR-50/50 PG	предвар. цинк.	45	1.5	0.330
TSTGR-75/50 PG	предвар. цинк.	70	1.5	0.420

Редуктор
Redüksiyon x=50 mm'ye göredir
Reducer

код заказа sipariş kodu order code	описание açıklama explanation	h mm	e mm	вес ağırlık weight
TSTGR-100/50 DL	горячее цинк.	95	1.5	0.330
TSTGR-150/50 DL	горячее цинк.	145	1.5	0.510
TSTGR-100/50 PG	предвар. цинк.	95	1.5	0.690
TSTGR-150/50 PG	предвар. цинк.	145	1.5	0.870


Редуктор
Redüksiyon x=50 mm'ye göredir
Reducer

код заказа sipariş kodu order code	описание açıklama explanation	h mm	e mm	вес ağırlık weight
TSTGSR-50/50 DL	горячее цинк.	45	1.5	0.850
TSTGSR-75/50 DL	горячее цинк.	70	1.5	0.290
TSTGSR-50/50 PG	предвар. цинк.	45	1.5	0.270
TSTGSR-75/50 PG	предвар. цинк.	70	1.5	0.830

Редуктор
Redüksiyon x=50 mm'ye göredir
Reducer

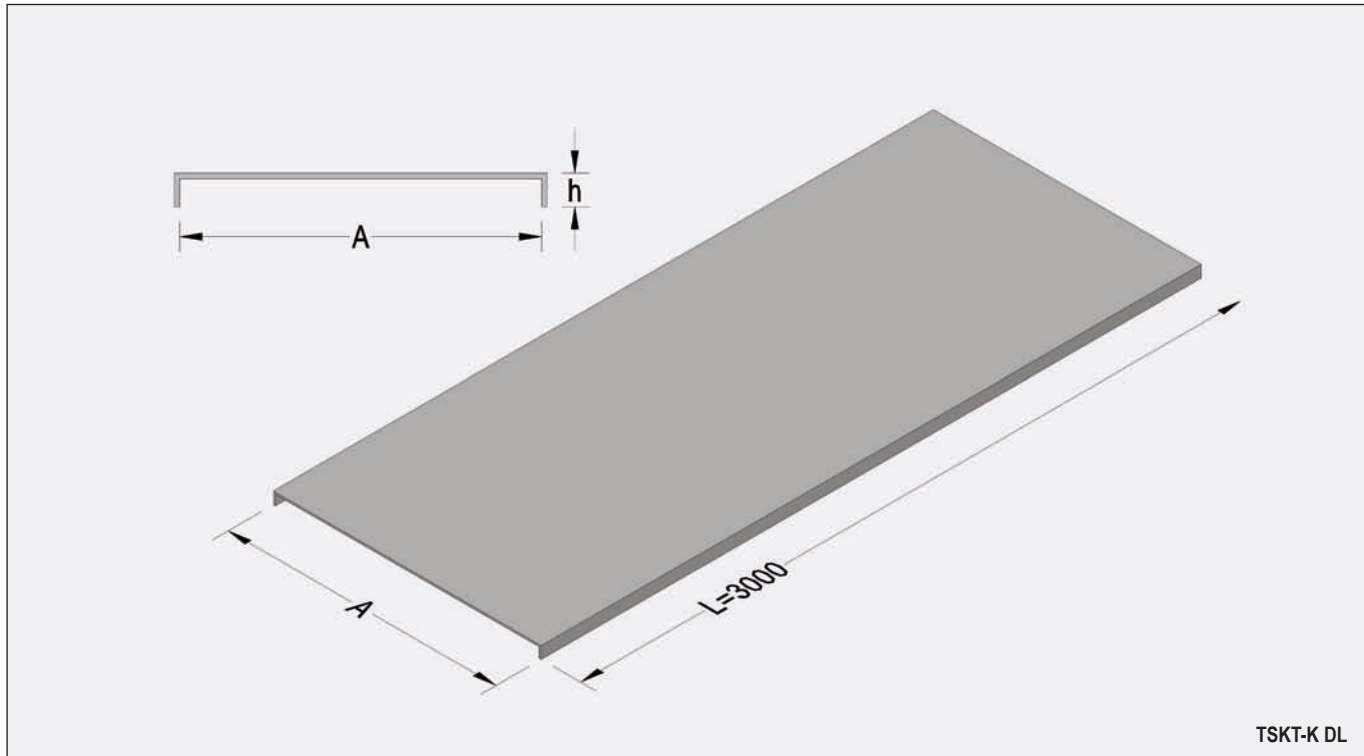
код заказа sipariş kodu order code	описание açıklama explanation	h mm	e mm	вес ağırlık weight
TSTGSR-100/50 DL	горячее цинк.	95	1.5	0.390
TSTGSR-150/50 DL	горячее цинк.	145	1.5	0.590
TSTGSR-100/50 PG	предвар. цинк.	95	1.5	0.790
TSTGSR-150/50 PG	предвар. цинк.	145	1.5	0.990

Размер «х» изменяется. Цены могут быть указаны в зависимости от заказа.
 "x" ölçüsü değişkendir. Fiyat verilen siparişe göre belirlenecektir.
 Dimension "x" variable. Price will be given due to the order.

TU 344961-002-83164213-09; ГОСТ 17516.1-90
 TU 344961-001-83164213-00; ГОСТ 20783-81

TU 344961-002-83164213-09; GOST 17516.1-90
 TU 344961-001-83164213-00; GOST 20783-81

горячее цинк. - горячее цинкование стали методом погружения (глубокое цинкование)
предвар. цинк. - предварительно оцинкованная сталь по методу Сендзимира

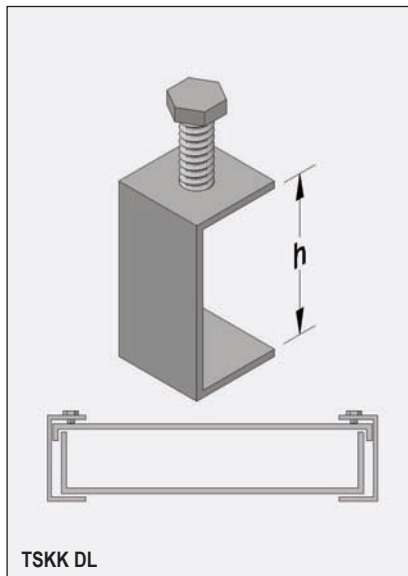
КРЫШКИ ДЛЯ КАБЕЛЬНЫХ ЛОТКОВ
 Kablo kanal kapakları
 Cover for cable tray

Крышка для кабельных лотков
 Kablo kanal kapakları
 Cover for cable tray

код заказа sipariş kodu1 order code	описание açıklama explanation	A mm	h mm	e mm	вес ağırlık weight
TSKT-5K DL	горячее цинк.	53	9	1	0.600
TSKT-10K DL	горячее цинк.	103	9	1	1.000
TSKT-20K DL	горячее цинк.	203	9	1	1.700
TSKT-30K DL	горячее цинк.	305	9	1	2.650
TSKT-30-2K DL	горячее цинк.	305	9	1.5	3.950
TSKT-40K DL	горячее цинк.	405	9	1.5	5.200
TSKT-50K DL	горячее цинк.	505	9	1.5	6.500
TSKT-60K DL	горячее цинк.	605	9	1.5	7.850
TSKT-5K PG	предвар. цинк.	53	9	1	0.600
TSKT-10K PG	предвар. цинк.	103	9	1	1.000
TSKT-20K PG	предвар. цинк.	203	9	1	1.700
TSKT-30K PG	предвар. цинк.	305	9	1	2.650
TSKT-30-2K PG	предвар. цинк.	305	9	1.5	3.950
TSKT-40K PG	предвар. цинк.	405	9	1.5	5.200
TSKT-50K PG	предвар. цинк.	505	9	1.5	6.500
TSKT-60K PG	предвар. цинк.	605	9	1.5	7.850

Размер «h» изменяется. Пожалуйста, информируйте о необходимости наличия вентиляционных отверстий на крышке во время заказа.
 İstek üzerine "h" ölçüsü farklı imal edilebilir. Siparişlerde kapakın havalandırılmalı tip olacağı belirtilmelidir.
 Dimension "h" may differ due to request. Please inform that the cover will be ventilated when ordering.

TU 344961-002-83164213-09; ГОСТ 17516.1-90
 TU 344961-001-83164213-00; ГОСТ 20783-81
 TU 344961-002-83164213-09; GOST 17516.1-90
 TU 344961-001-83164213-00; GOST 20783-81

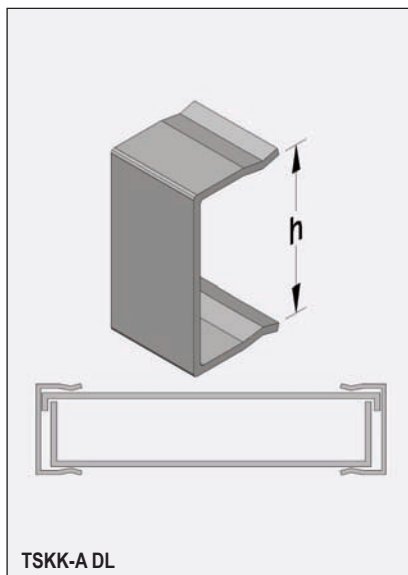
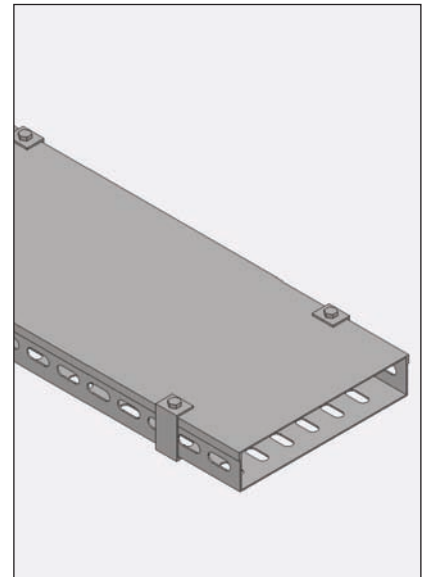
горячее цинк. - горячее цинкование стали методом погружения (глубокое цинкование)
предвар. цинк. - предварительно оцинкованная сталь по методу Сендзимира

ФИКСАТОРЫ КРЫШЕК
Kapak kelepçeleri
Cover clamps


TSKK DL

Фиксатор крышки
Kapak kelepçeleri
Cover clamps

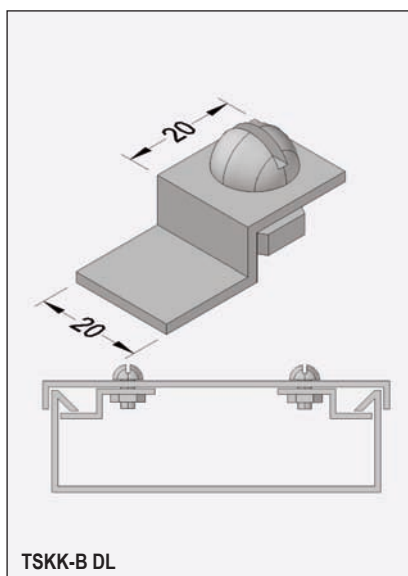
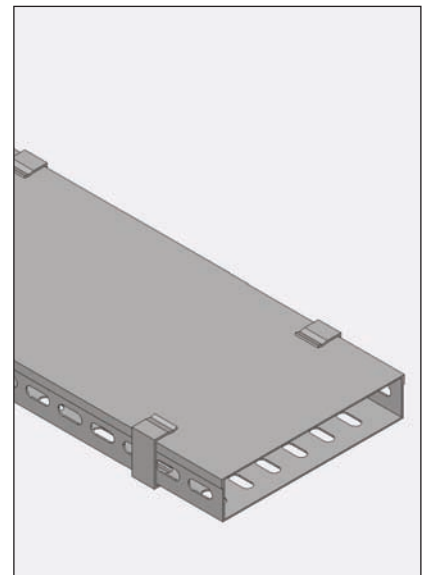
код заказа sipariş kodu order code	описание açıklama explanation	h mm	e mm	вес ağırlık weight
TSKK-45 DL	горячее цинк.	45	2	0.045
TSKK-55 DL	горячее цинк.	55	2	0.050
TSKK-65 DL	горячее цинк.	65	2	0.060
TSKK-75 DL	горячее цинк.	75	2	0.070
TSKK-105 DL	горячее цинк.	105	2	0.080
TSKK-45 PG	предвар. цинк.	45	2	0.045
TSKK-55 PG	предвар. цинк.	55	2	0.050
TSKK-65 PG	предвар. цинк.	65	2	0.060
TSKK-75 PG	предвар. цинк.	75	2	0.070
TSKK-105 PG	предвар. цинк.	105	2	0.080



TSKK-A DL

Фиксатор крышки
Kapak kelepçeleri
Cover clamps

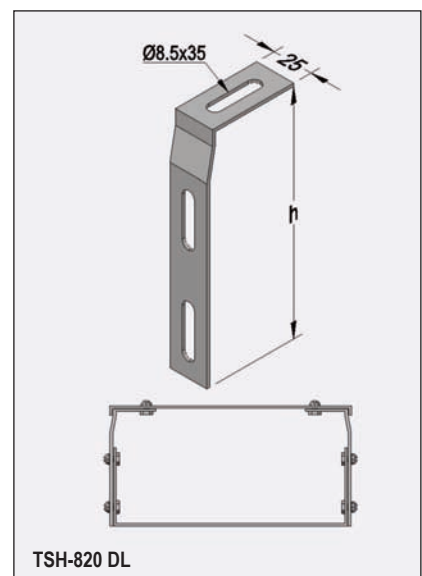
код заказа sipariş kodu order code	описание açıklama explanation	h mm	e mm	вес ağırlık weight
TSKK-A45 DL	горячее цинк.	45	2	0.045
TSKK-A55 DL	горячее цинк.	55	2	0.050
TSKK-A65 DL	горячее цинк.	65	2	0.055
TSKK-A75 DL	горячее цинк.	75	2	0.060
TSKK-A105 DL	горячее цинк.	105	2	0.075
TSKK-A45 PG	предвар. цинк.	45	2	0.045
TSKK-A55 PG	предвар. цинк.	55	2	0.050
TSKK-A65 PG	предвар. цинк.	65	2	0.055
TSKK-A75 PG	предвар. цинк.	75	2	0.060
TSKK-A105 PG	предвар. цинк.	105	2	0.075



TSKK-B DL

Фиксатор крышки
Kapak kelepçeleri
Cover clamps

код заказа sipariş kodu order code	описание açıklama explanation	h mm	e mm	вес ağırlık weight
TSKK-B DL	горячее цинк.	-	2	0.028
TSH-820 DL	горячее цинк.	150	2	0.090
TSKK-B PG	предвар. цинк.	-	2	0.028
TSH-820 PG	предвар. цинк.	150	2	0.090



TSH-820 DL

TU 344961-002-83164213-09; ГОСТ 17516.1-90
 TU 344961-001-83164213-00; ГОСТ 20783-81

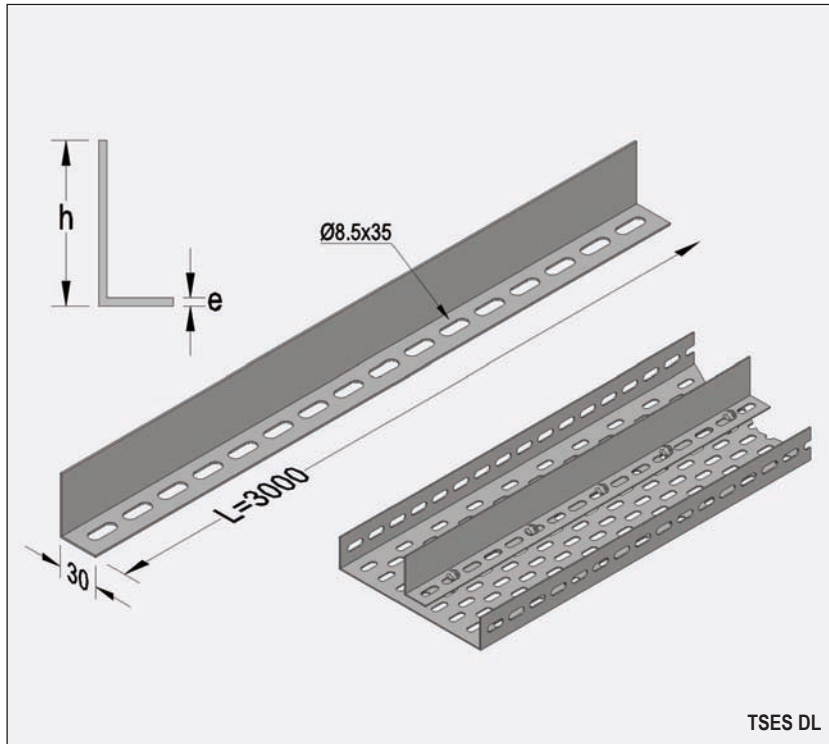
TU 344961-002-83164213-09; GOST 17516.1-90
 TU 344961-001-83164213-00; GOST 20783-81

горячее цинк. - горячее цинкование стали методом погружения (глубокое цинкование)
предвар. цинк. - предварительно оцинкованная сталь по методу Сендзимира



КАБЕЛЬНЫЕ ЛОТКИ
Kablo taşıyıcıları
Cable trays

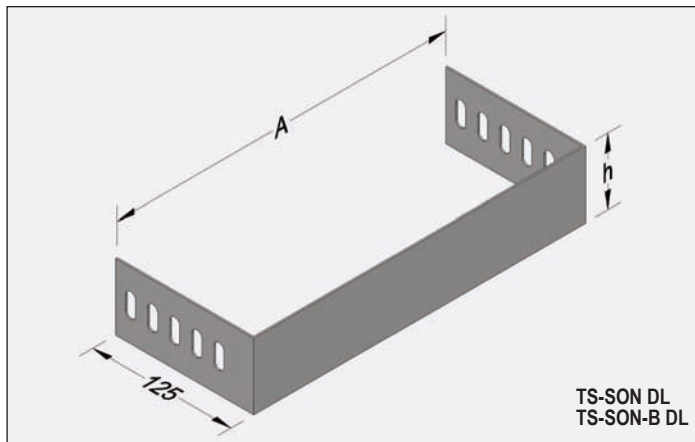
СЕПАРАТОР
Seperatör
Seperator



Сепаратор Seperatör Seperator					
код заказа sipariş kodu order code	описание açıklama explanation	h mm	e mm	вес ağırlık weight	
TSES-40 DL	горячее цинк.	38	1	0.530	
TSES-50 DL	горячее цинк.	48	1.5	0.840	
TSES-60 DL	горячее цинк.	58	1.5	0.950	
TSES-70 DL	горячее цинк.	68	1.5	1.120	
TSES-100 DL	горячее цинк.	98	2	2.000	
TSES-40 PG	предвар. цинк.	38	1	0.530	
TSES-50 PG	предвар. цинк.	48	1.5	0.840	
TSES-60 PG	предвар. цинк.	58	1.5	0.950	
TSES-70 PG	предвар. цинк.	68	1.5	1.120	
TSES-100 PG	предвар. цинк.	98	2	2.000	

112

НАКОНЕЧНИК
Sonlandırma
End cap



Наконечник Sonlandırma End cap					
код заказа sipariş kodu order code	описание açıklama explanation	A mm	h mm	e mm	вес ağırlık weight
TS-SON-5 DL	горячее цинк.	52	40	1	0.100
TS-SON-10 DL	горячее цинк.	102	40	1.5	0.150
TS-SON-20 DL	горячее цинк.	202	40	1.5	0.210
TS-SON-30 DL	горячее цинк.	302	40	2	0.350
TS-SON-40 DL	горячее цинк.	402	40	2	0.400
TS-SON-50 DL	горячее цинк.	502	40	2	0.480
TS-SON-60 DL	горячее цинк.	602	40	2	0.550
TS-SON-B10 DL	горячее цинк.	102	40	1.5	0.250
TS-SON-B20 DL	горячее цинк.	202	40	1.5	0.320
TS-SON-B30 DL	горячее цинк.	302	40	2	0.500
TS-SON-B40 DL	горячее цинк.	402	40	2	0.600
TS-SON-B50 DL	горячее цинк.	502	40	2	0.700
TS-SON-B60 DL	горячее цинк.	602	40	2	0.800
TS-SON-5 PG	предвар. цинк.	52	40	1	0.100
TS-SON-10 PG	предвар. цинк.	102	40	1.5	0.150
TS-SON-20 PG	предвар. цинк.	202	40	1.5	0.210
TS-SON-30 PG	предвар. цинк.	302	40	2	0.350
TS-SON-40 PG	предвар. цинк.	402	40	2	0.400
TS-SON-50 PG	предвар. цинк.	502	40	2	0.480
TS-SON-60 PG	предвар. цинк.	602	40	2	0.550
TS-SON-B10 PG	предвар. цинк.	102	40	1.5	0.250
TS-SON-B20 PG	предвар. цинк.	202	40	1.5	0.320
TS-SON-B30 PG	предвар. цинк.	302	40	2	0.500
TS-SON-B40 PG	предвар. цинк.	402	40	2	0.600
TS-SON-B50 PG	предвар. цинк.	502	40	2	0.700
TS-SON-B60 PG	предвар. цинк.	602	40	2	0.800

Наконечник Sonlandırma End cap					
код заказа sipariş kodu order code	описание açıklama explanation	A mm	h mm	e mm	вес ağırlık weight
TS-SON-C10 DL	горячее цинк.	102	100	1.5	0.400
TS-SON-C20 DL	горячее цинк.	202	100	1.5	0.500
TS-SON-C30 DL	горячее цинк.	302	100	2	0.850
TS-SON-C40 DL	горячее цинк.	402	100	2	1.000
TS-SON-C50 DL	горячее цинк.	502	100	2	1.150
TS-SON-C60 DL	горячее цинк.	602	100	2	1.300
TS-SON-C10 PG	предвар. цинк.	102	100	1.5	0.400
TS-SON-C20 PG	предвар. цинк.	202	100	1.5	0.500
TS-SON-C30 PG	предвар. цинк.	302	100	2	0.850
TS-SON-C40 PG	предвар. цинк.	402	100	2	1.000
TS-SON-C50 PG	предвар. цинк.	502	100	2	1.150
TS-SON-C60 PG	предвар. цинк.	602	100	2	1.300

TU 344961-002-83164213-09; GOST 17516.1-90
TU 344961-001-83164213-00; GOST 20783-81

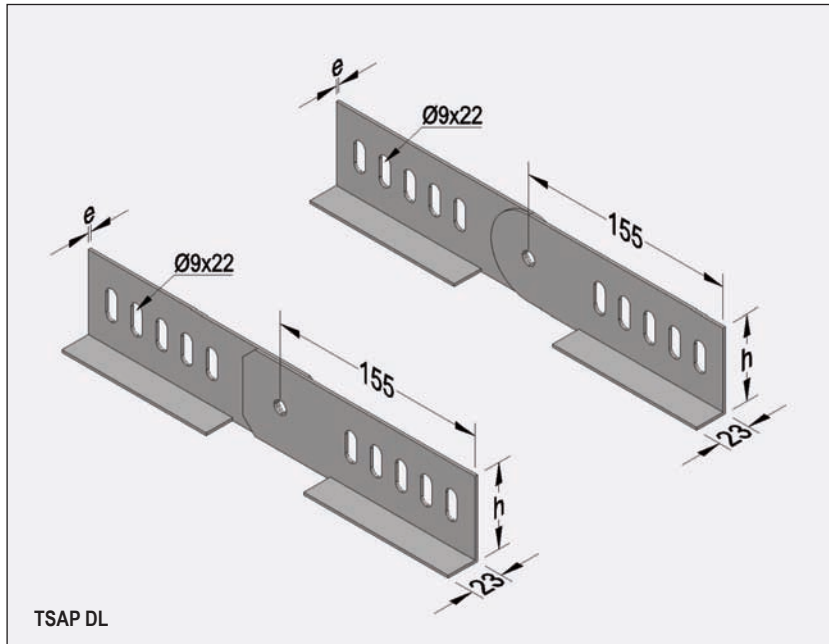
TU 344961-002-83164213-09; GOST 17516.1-90
TU 344961-001-83164213-00; GOST 20783-81

горячее цинк. - горячее цинкование стали методом погружения (глубокое цинкование)
предвар. цинк. - предварительно оцинкованная сталь по методу Сендзимира



КАБЕЛЬНЫЕ ЛОТКИ
Kablo taşıyıcıları
Cable trays

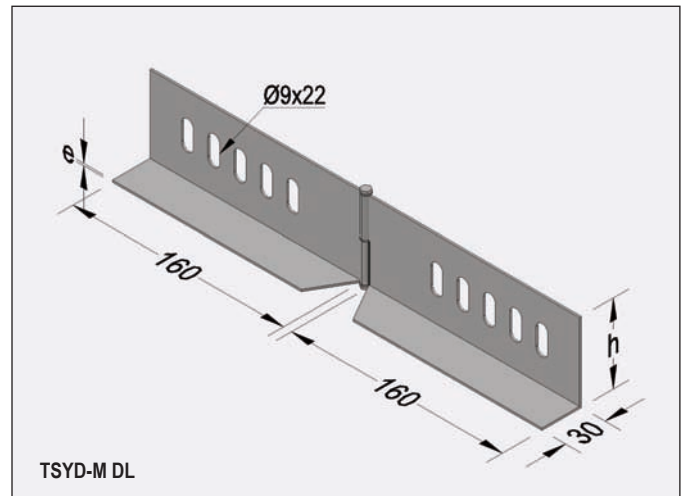
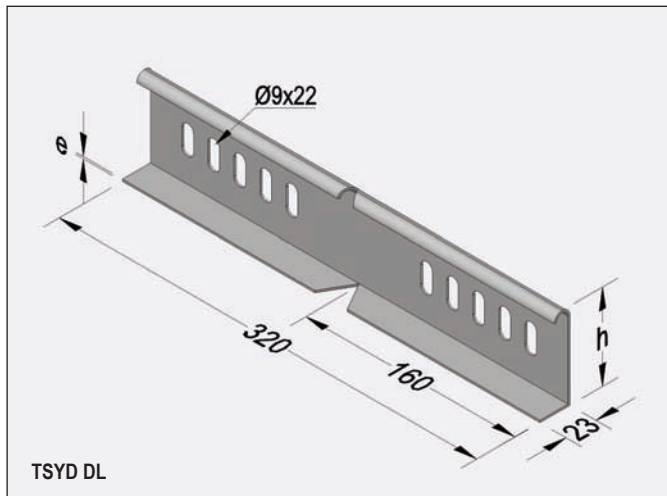
ОПОРНЫЕ ЭЛЕМЕНТЫ
Seviye ayar elemanları
Level changer



Опорные элементы
Seviye ayar elemanları
Level changer

код заказа sipariş kodu order code	описание açıklama explanation	h mm	e mm	вес ağırlık weight
TSAP-40 DL	горячее цинк.	40	2	0.250
TSAP-50 DL	горячее цинк.	50	2	0.300
TSAP-60 DL	горячее цинк.	60	2	0.400
TSAP-70 DL	горячее цинк.	70	2	0.600
TSAP-100 DL	горячее цинк.	100	2	0.850
TSAP-40 PG	предвар. цинк.	40	2	0.250
TSAP-50 PG	предвар. цинк.	50	2	0.300
TSAP-60 PG	предвар. цинк.	60	2	0.400
TSAP-70 PG	предвар. цинк.	70	2	0.600
TSAP-100 PG	предвар. цинк.	100	2	0.850

СОЕДИНИТЕЛЬНЫЙ ЭЛЕМЕНТ ИЗМЕНЯЮЩИЙ НАПРАВЛЕНИЕ
Yön değiştirme elemanları
Direction changer



Соединительный элемент изменяющий направление
Yön değiştirme elemanları
Direction changer

код заказа sipariş kodu order code	описание açıklama explanation	h mm	e mm	вес ağırlık weight
TSYD-40 DL	горячее цинк.	46	2	0.300
TSYD-50 DL	горячее цинк.	56	2	0.400
TSYD-60 DL	горячее цинк.	66	2	0.450
TSYD-70 DL	горячее цинк.	76	2	0.500
TSYD-100 DL	горячее цинк.	106	2	0.600
TSYD-40 PG	предвар. цинк.	46	2	0.300
TSYD-50 PG	предвар. цинк.	56	2	0.400
TSYD-60 PG	предвар. цинк.	66	2	0.450
TSYD-70 PG	предвар. цинк.	76	2	0.500
TSYD-100 PG	предвар. цинк.	106	2	0.600

Соединительный элемент изменяющий направление
Yön değiştirme elemanları
Direction changer

код заказа sipariş kodu order code	описание açıklama explanation	h mm	e mm	вес ağırlık weight
TSYD-M40 DL	горячее цинк.	40	2	0.300
TSYD-M50 DL	горячее цинк.	50	2	0.400
TSYD-M60 DL	горячее цинк.	60	2	0.450
TSYD-M70 DL	горячее цинк.	70	2	0.500
TSYD-M100 DL	горячее цинк.	100	2	0.600
TSYD-M40 PG	предвар. цинк.	40	2	0.300
TSYD-M50 PG	предвар. цинк.	50	2	0.400
TSYD-M60 PG	предвар. цинк.	60	2	0.450
TSYD-M70 PG	предвар. цинк.	70	2	0.500
TSYD-M100 PG	предвар. цинк.	100	2	0.600

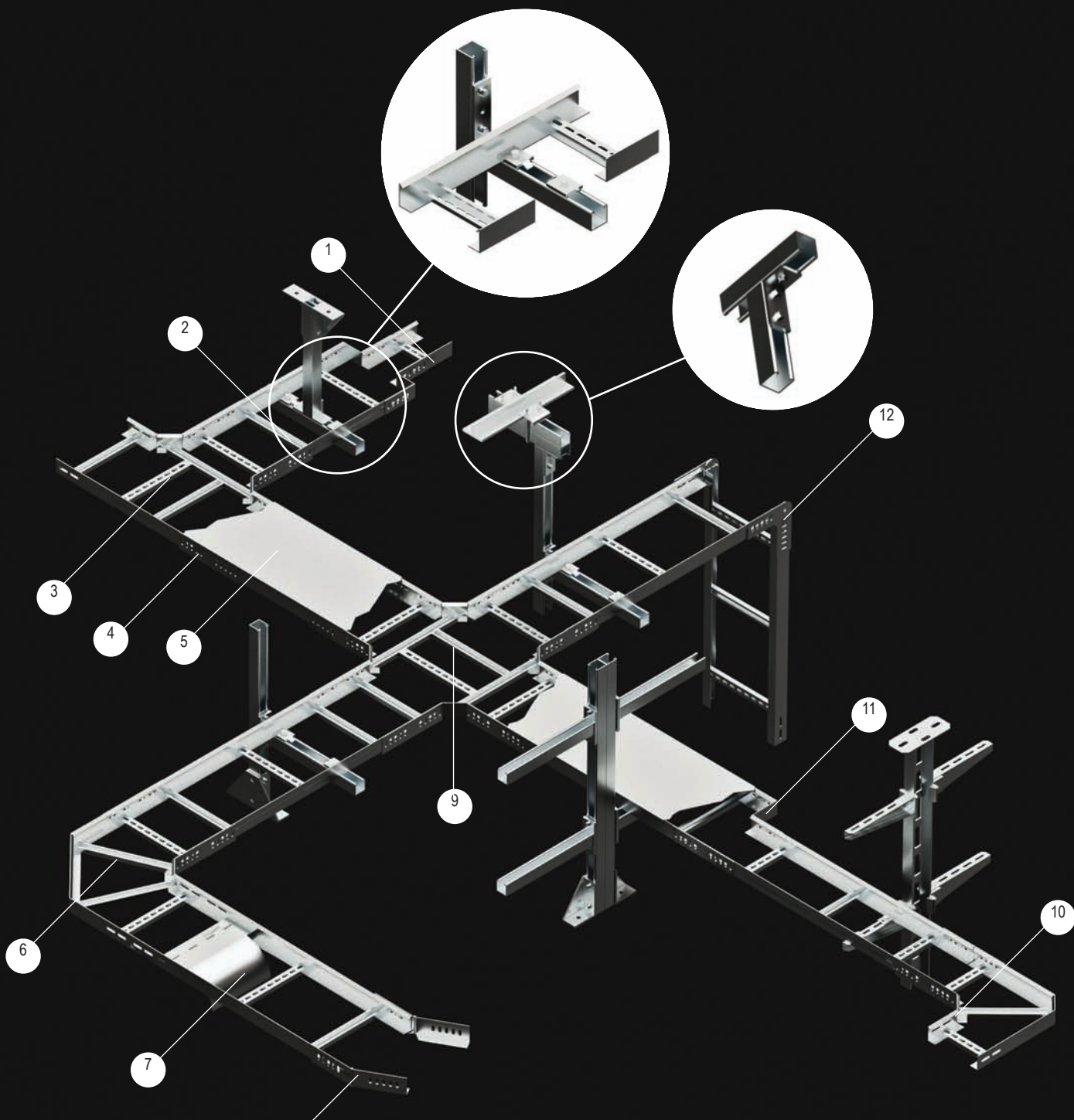
TU 344961-002-83164213-09; GOST 17516.1-90
TU 344961-001-83164213-00; GOST 20783-81
TU 344961-002-83164213-09; GOST 17516.1-90
TU 344961-001-83164213-00; GOST 20783-81

горячее цинк. - горячее цинкование стали методом погружения (глубокое цинкование)
предвар. цинк. - предварительно оцинкованная сталь по методу Сендзимира



ПРИМЕРЫ МОНТАЖА
 Montaj örnekleri
 Mounting samples

114



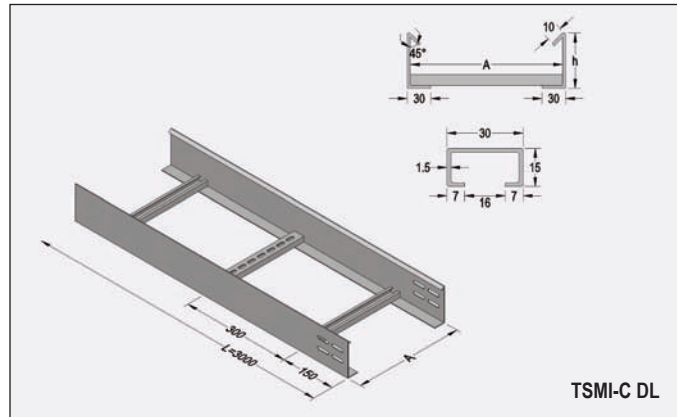
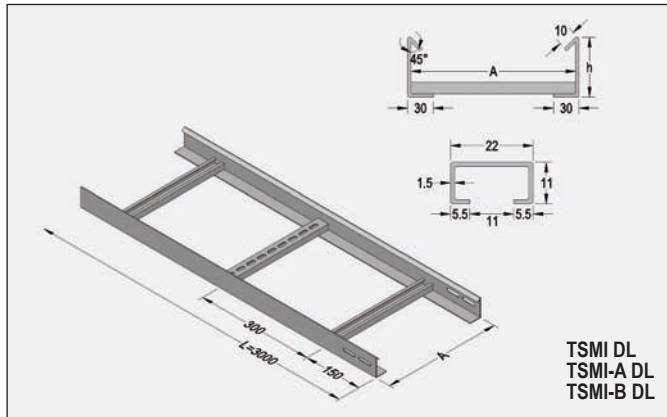
8	номер детали parça No part No	код заказа sipariş kodu order code	страница sayfa No page No	номер детали parça No part No	код заказа sipariş kodu order code	страница sayfa No page No
	1	TSR DL	143	7	TSMS DL	130
	2	TSM DL	115	8	TSYD-M DL	113
	3	TSMT DL	112	9	TSMDB 300R DL	124
	4	TS1-3 DL	138	10	TSMD DL	116
	5	TSKT-K DL	110	11	TSR DL	143
	6	TSMD 300R DL	116	12	TSAP DL	113





КАБЕЛЬНЫЕ ЛОТКИ
Kablo taşıyıcıları
Cable trays

КАБЕЛЬНАЯ ЛЕСТНИЦА СО СТУПЕНЬКАМИ «С» - ПРОФИЛЯ
"C" profil basamaklı kablo merdiveni
Cable ladder with "C" profile rung



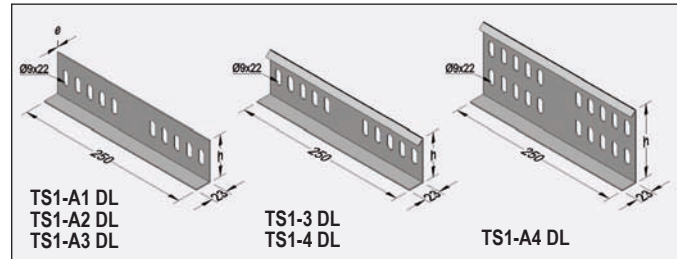
Кабельная лестница со ступеньками «С» - профиля
"C" profil basamaklı kablo merdiveni
Cable ladder with "C" profile rung

код заказа sipariş kodu order code	описание açıklama explanation	A mm	h mm	e mm	вес ağırlık weight
TSMI-10 DL	горячее цинк.	100	50	1.5	2.300
TSMI-20 DL	горячее цинк.	200	50	1.5	2.500
TSMI-30 DL	горячее цинк.	300	50	1.5	2.700
TSMI-40 DL	горячее цинк.	400	50	2	3.600
TSMI-50 DL	горячее цинк.	500	50	2	3.750
TSMI-60 DL	горячее цинк.	600	50	2	3.900
TSMI-A10 DL	горячее цинк.	100	60	1.5	2.600
TSMI-A20 DL	горячее цинк.	200	60	1.5	2.800
TSMI-A30 DL	горячее цинк.	300	60	1.5	2.950
TSMI-A40 DL	горячее цинк.	400	60	2	3.900
TSMI-A50 DL	горячее цинк.	500	60	2	4.100
TSMI-A60 DL	горячее цинк.	600	60	2	4.300
TSMI-B10 DL	горячее цинк.	100	70	2	4.000
TSMI-B20 DL	горячее цинк.	200	70	2	4.100
TSMI-B30 DL	горячее цинк.	300	70	2	4.200
TSMI-B40 DL	горячее цинк.	400	70	2	4.300
TSMI-B50 DL	горячее цинк.	500	70	2	4.450
TSMI-B60 DL	горячее цинк.	600	70	2	4.600
TSMI-10 PG	предвар. цинк.	100	50	1.5	2.300
TSMI-20 PG	предвар. цинк.	200	50	1.5	2.500
TSMI-30 PG	предвар. цинк.	300	50	1.5	2.700
TSMI-40 PG	предвар. цинк.	400	50	2	3.600
TSMI-50 PG	предвар. цинк.	500	50	2	3.750
TSMI-60 PG	предвар. цинк.	600	50	2	3.900
TSMI-A10 PG	предвар. цинк.	100	60	1.5	2.600
TSMI-A20 PG	предвар. цинк.	200	60	1.5	2.800
TSMI-A30 PG	предвар. цинк.	300	60	1.5	2.950
TSMI-A40 PG	предвар. цинк.	400	60	2	3.900
TSMI-A50 PG	предвар. цинк.	500	60	2	4.100
TSMI-A60 PG	предвар. цинк.	600	60	2	4.300
TSMI-B10 PG	предвар. цинк.	100	70	2	4.000
TSMI-B20 PG	предвар. цинк.	200	70	2	4.100
TSMI-B30 PG	предвар. цинк.	300	70	2	4.200
TSMI-B40 PG	предвар. цинк.	400	70	2	4.300
TSMI-B50 PG	предвар. цинк.	500	70	2	4.450
TSMI-B60 PG	предвар. цинк.	600	70	2	4.600

Кабельная лестница со ступеньками «С» - профиля
"C" profil basamaklı kablo merdiveni
Cable ladder with "C" profile rung

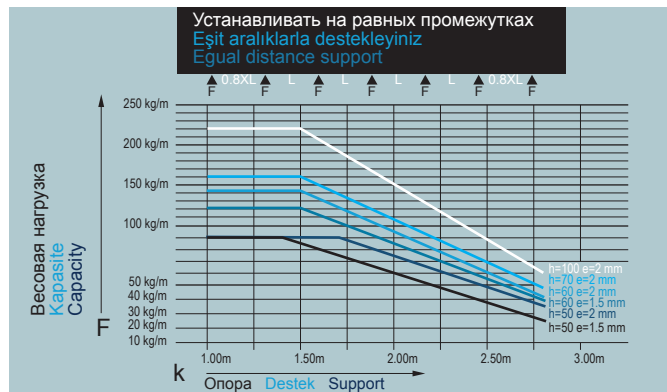
код заказа sipariş kodu order code	описание açıklama explanation	A mm	h mm	e mm	вес ağırlık weight
TSMI-C20 DL	горячее цинк.	200	100	2	4.900
TSMI-C30 DL	горячее цинк.	300	100	2	5.100
TSMI-C40 DL	горячее цинк.	400	100	2	5.400
TSMI-C50 DL	горячее цинк.	500	100	2	5.700
TSMI-C60 DL	горячее цинк.	600	100	2	5.950
TSMI-C20 PG	предвар. цинк.	200	100	2	4.900
TSMI-C30 PG	предвар. цинк.	300	100	2	5.100
TSMI-C40 PG	предвар. цинк.	400	100	2	5.400
TSMI-C50 PG	предвар. цинк.	500	100	2	5.700
TSMI-C60 PG	предвар. цинк.	600	100	2	5.950

СОЕДИНИТЕЛЬНЫЕ ЭЛЕМЕНТЫ
Ek parçası
Joining piece



Соединительные элементы
Ek parçası (h=100 mm)
Joining piece (h=100 mm)

код заказа sipariş kodu order code	описание açıklama explanation	h mm	e mm	вес ağırlık weight
TS1-3 DL	горячее цинк.	50	2	0.240
TS1-4 DL	горячее цинк.	60	2	0.270
TS1-5 DL	горячее цинк.	100	2	0.420
TS1-A1 DL	горячее цинк.	54	2	0.300
TS1-A2 DL	горячее цинк.	64	2	0.330
TS1-A3 DL	горячее цинк.	74	2	0.350
TS1-A4 DL	горячее цинк.	104	2	0.560
TS1-3 PG	предвар. цинк.	50	2	0.240
TS1-4 PG	предвар. цинк.	60	2	0.270
TS1-5 PG	предвар. цинк.	100	2	0.420
TS1-A1 PG	предвар. цинк.	54	2	0.300
TS1-A2 PG	предвар. цинк.	64	2	0.330
TS1-A3 PG	предвар. цинк.	74	2	0.350
TS1-A4 PG	предвар. цинк.	104	2	0.560

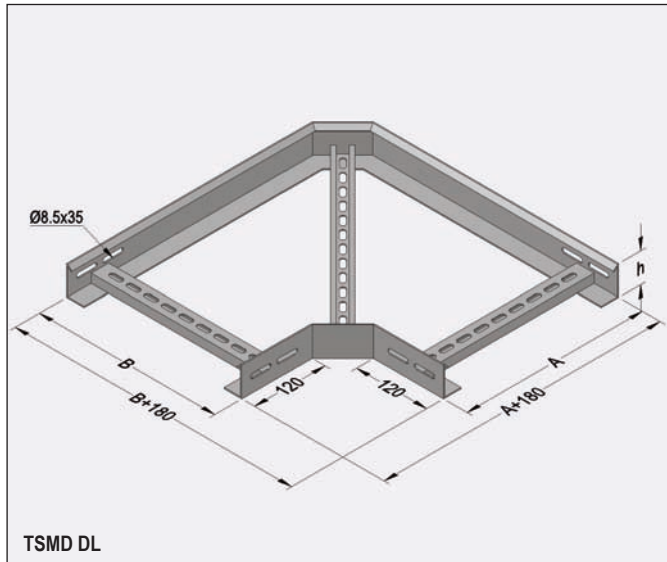


TU 344961-002-83164213-09; ГОСТ 17516.1-90
TU 344961-001-83164213-00; ГОСТ 20783-81
TU 344961-002-83164213-09; GOST 17516.1-90
TU 344961-001-83164213-00; GOST 20783-81

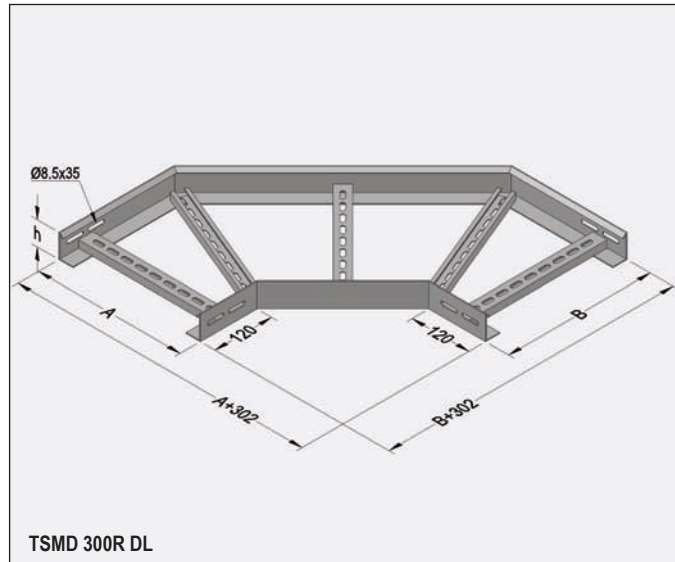
горячее цинк. - горячее цинкование стали методом погружения (глубокое цинкование)
предвар. цинк. - предварительно оцинкованная сталь по методу Сендзимира



УГЛОВЫЕ ЭЛЕМЕНТЫ 90°
90° dönüş elemanları
90° flat bends



TSM DL



TSM 300R DL

116

Угловые элементы 90°
90° dönüş elemanı
90° flat bend

код заказа sipariş kodu order code	описание açıklama explanation	A mm	B mm	h mm	e mm	вес ağırlık weight
TSMD-10 DL	горячее цинк.	100	100	50	2	1.300
TSMD-20 DL	горячее цинк.	200	200	50	2	1.900
TSMD-30 DL	горячее цинк.	300	300	50	2	2.500
TSMD-40 DL	горячее цинк.	400	400	50	2	3.100
TSMD-50 DL	горячее цинк.	500	500	50	2	3.700
TSMD-60 DL	горячее цинк.	600	600	50	2	4.300
TSMD-A10 DL	горячее цинк.	100	100	60	2	1.600
TSMD-A20 DL	горячее цинк.	200	200	60	2	2.100
TSMD-A30 DL	горячее цинк.	300	300	60	2	2.700
TSMD-A40 DL	горячее цинк.	400	400	60	2	3.300
TSMD-A50 DL	горячее цинк.	500	500	60	2	3.900
TSMD-A60 DL	горячее цинк.	600	600	60	2	4.500
TSMD-B10 DL	горячее цинк.	100	100	70	2	1.700
TSMD-B20 DL	горячее цинк.	200	200	70	2	2.300
TSMD-B30 DL	горячее цинк.	300	300	70	2	2.900
TSMD-B40 DL	горячее цинк.	400	400	70	2	3.500
TSMD-B50 DL	горячее цинк.	500	500	70	2	4.100
TSMD-B60 DL	горячее цинк.	600	600	70	2	4.600
TSMD-10 PG	предвар. цинк.	100	100	50	2	1.300
TSMD-20 PG	предвар. цинк.	200	200	50	2	1.900
TSMD-30 PG	предвар. цинк.	300	300	50	2	2.500
TSMD-40 PG	предвар. цинк.	400	400	50	2	3.100
TSMD-50 PG	предвар. цинк.	500	500	50	2	3.700
TSMD-60 PG	предвар. цинк.	600	600	50	2	4.300
TSMD-A10 PG	предвар. цинк.	100	100	60	2	1.600
TSMD-A20 PG	предвар. цинк.	200	200	60	2	2.100
TSMD-A30 PG	предвар. цинк.	300	300	60	2	2.700
TSMD-A40 PG	предвар. цинк.	400	400	60	2	3.300
TSMD-A50 PG	предвар. цинк.	500	500	60	2	3.900
TSMD-A60 PG	предвар. цинк.	600	600	60	2	4.500
TSMD-B10 PG	предвар. цинк.	100	100	70	2	1.700
TSMD-B20 PG	предвар. цинк.	200	200	70	2	2.300
TSMD-B30 PG	предвар. цинк.	300	300	70	2	2.900
TSMD-B40 PG	предвар. цинк.	400	400	70	2	3.500
TSMD-B50 PG	предвар. цинк.	500	500	70	2	4.100
TSMD-B60 PG	предвар. цинк.	600	600	70	2	4.600

Угловые элементы 90° (радиус 300)
90° dönüş elemanı 300 radüs
90° flat bend radius 300

код заказа sipariş kodu order code	описание açıklama explanation	A mm	B mm	h mm	e mm	вес ağırlık weight
TSMD-10 300R DL	горячее цинк.	100	100	50	2	1.950
TSMD-20 300R DL	горячее цинк.	200	200	50	2	2.450
TSMD-30 300R DL	горячее цинк.	300	300	50	2	3.050
TSMD-40 300R DL	горячее цинк.	400	400	50	2	3.650
TSMD-50 300R DL	горячее цинк.	500	500	50	2	4.250
TSMD-60 300R DL	горячее цинк.	600	600	50	2	4.850
TSMD-A10 300R DL	горячее цинк.	100	100	60	2	2.050
TSMD-A20 300R DL	горячее цинк.	200	200	60	2	2.550
TSMD-A30 300R DL	горячее цинк.	300	300	60	2	3.100
TSMD-A40 300R DL	горячее цинк.	400	400	60	2	3.700
TSMD-A50 300R DL	горячее цинк.	500	500	60	2	4.300
TSMD-A60 300R DL	горячее цинк.	600	600	60	2	4.900
TSMD-B10 300R DL	горячее цинк.	100	100	70	2	2.100
TSMD-B20 300R DL	горячее цинк.	200	200	70	2	2.700
TSMD-B30 300R DL	горячее цинк.	300	300	70	2	3.300
TSMD-B40 300R DL	горячее цинк.	400	400	70	2	3.900
TSMD-B50 300R DL	горячее цинк.	500	500	70	2	4.500
TSMD-B60 300R DL	горячее цинк.	600	600	70	2	5.100
TSMD-10 300R PG	предвар. цинк.	100	100	50	2	1.950
TSMD-20 300R PG	предвар. цинк.	200	200	50	2	2.450
TSMD-30 300R PG	предвар. цинк.	300	300	50	2	3.050
TSMD-40 300R PG	предвар. цинк.	400	400	50	2	3.650
TSMD-50 300R PG	предвар. цинк.	500	500	50	2	4.250
TSMD-60 300R PG	предвар. цинк.	600	600	50	2	4.850
TSMD-A10 300R PG	предвар. цинк.	100	100	60	2	2.050
TSMD-A20 300R PG	предвар. цинк.	200	200	60	2	2.550
TSMD-A30 300R PG	предвар. цинк.	300	300	60	2	3.100
TSMD-A40 300R PG	предвар. цинк.	400	400	60	2	3.700
TSMD-A50 300R PG	предвар. цинк.	500	500	60	2	4.300
TSMD-A60 300R PG	предвар. цинк.	600	600	60	2	4.900
TSMD-B10 300R PG	предвар. цинк.	100	100	70	2	2.100
TSMD-B20 300R PG	предвар. цинк.	200	200	70	2	2.700
TSMD-B30 300R PG	предвар. цинк.	300	300	70	2	3.300
TSMD-B40 300R PG	предвар. цинк.	400	400	70	2	3.900
TSMD-B50 300R PG	предвар. цинк.	500	500	70	2	4.500
TSMD-B60 300R PG	предвар. цинк.	600	600	70	2	5.100

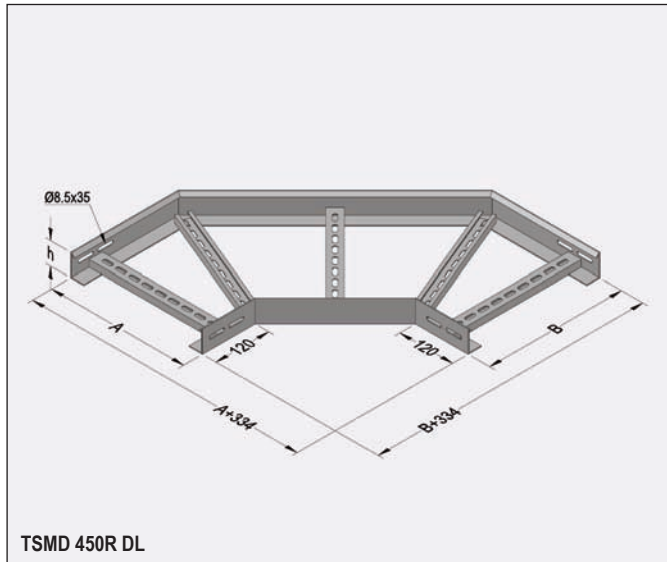
TU 344961-002-83164213-09; GOST 17516.1-90
TU 344961-001-83164213-00; GOST 20783-81
TU 344961-002-83164213-09; GOST 17516.1-90
TU 344961-001-83164213-00; GOST 20783-81

горячее цинк. - горячее цинкование стали методом погружения (глубокое цинкование)
предвар. цинк. - предварительно оцинкованная сталь по методу Сендзимира

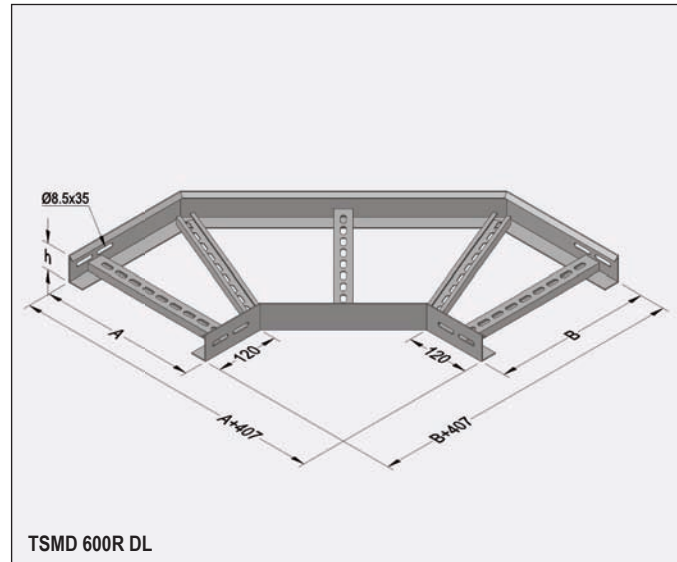


КАБЕЛЬНЫЕ ЛОТКИ
Kablo taşıyıcıları
Cable trays

УГЛОВЫЕ ЭЛЕМЕНТЫ 90°
90° dönüş elemanları
90° flat bends



TSMD 450R DL



TSMD 600R DL

Угловые элементы 90° (радиус 450)
90° dönüş elemanı 450 radüs
90° flat bend radius 450

код заказа sipariş kodu order code	описание açıklama explanation	A mm	B mm	h mm	e mm	вес ağırlık weight
TSMD-10 450R DL	горячее цинк.	100	100	50	2	2.050
TSMD-20 450R DL	горячее цинк.	200	200	50	2	2.650
TSMD-30 450R DL	горячее цинк.	300	300	50	2	3.250
TSMD-40 450R DL	горячее цинк.	400	400	50	2	3.850
TSMD-50 450R DL	горячее цинк.	500	500	50	2	4.450
TSMD-60 450R DL	горячее цинк.	600	600	50	2	5.050
TSMD-A10 450R DL	горячее цинк.	100	100	60	2	2.150
TSMD-A20 450R DL	горячее цинк.	200	200	60	2	2.750
TSMD-A30 450R DL	горячее цинк.	300	300	60	2	3.350
TSMD-A40 450R DL	горячее цинк.	400	400	60	2	3.950
TSMD-A50 450R DL	горячее цинк.	500	500	60	2	4.550
TSMD-A60 450R DL	горячее цинк.	600	600	60	2	5.150
TSMD-B10 450R DL	горячее цинк.	100	100	70	2	2.350
TSMD-B20 450R DL	горячее цинк.	200	200	70	2	2.950
TSMD-B30 450R DL	горячее цинк.	300	300	70	2	3.550
TSMD-B40 450R DL	горячее цинк.	400	400	70	2	4.150
TSMD-B50 450R DL	горячее цинк.	500	500	70	2	4.750
TSMD-B60 450R DL	горячее цинк.	600	600	70	2	5.350
TSMD-10 450R PG	предвар. цинк.	100	100	50	2	2.050
TSMD-20 450R PG	предвар. цинк.	200	200	50	2	2.650
TSMD-30 450R PG	предвар. цинк.	300	300	50	2	3.250
TSMD-40 450R PG	предвар. цинк.	400	400	50	2	3.850
TSMD-50 450R PG	предвар. цинк.	500	500	50	2	4.450
TSMD-60 450R PG	предвар. цинк.	600	600	50	2	5.050
TSMD-A10 450R PG	предвар. цинк.	100	100	60	2	2.150
TSMD-A20 450R PG	предвар. цинк.	200	200	60	2	2.750
TSMD-A30 450R PG	предвар. цинк.	300	300	60	2	3.350
TSMD-A40 450R PG	предвар. цинк.	400	400	60	2	3.950
TSMD-A50 450R PG	предвар. цинк.	500	500	60	2	4.550
TSMD-A60 450R PG	предвар. цинк.	600	600	60	2	5.150
TSMD-B10 450R PG	предвар. цинк.	100	100	70	2	2.350
TSMD-B20 450R PG	предвар. цинк.	200	200	70	2	2.950
TSMD-B30 450R PG	предвар. цинк.	300	300	70	2	3.550
TSMD-B40 450R PG	предвар. цинк.	400	400	70	2	4.150
TSMD-B50 450R PG	предвар. цинк.	500	500	70	2	4.750
TSMD-B60 450R PG	предвар. цинк.	600	600	70	2	5.350

Угловые элементы 90° (радиус 600)
90° dönüş elemanı 600 radüs
90° flat bend radius 600

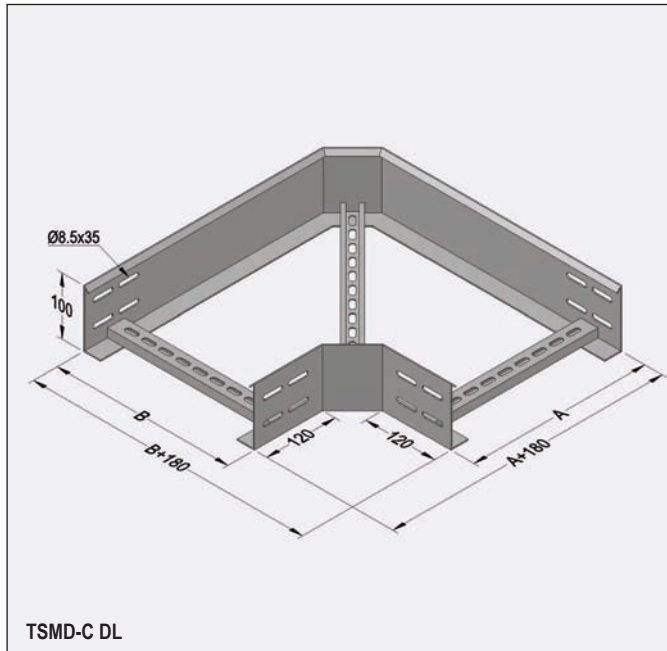
код заказа sipariş kodu order code	описание açıklama explanation	A mm	B mm	h mm	e mm	вес ağırlık weight
TSMD-10 600R DL	горячее цинк.	100	100	50	2	2.200
TSMD-20 600R DL	горячее цинк.	200	200	50	2	2.800
TSMD-30 600R DL	горячее цинк.	300	300	50	2	3.400
TSMD-40 600R DL	горячее цинк.	400	400	50	2	4.000
TSMD-50 600R DL	горячее цинк.	500	500	50	2	4.600
TSMD-60 600R DL	горячее цинк.	600	600	50	2	5.200
TSMD-A10 600R DL	горячее цинк.	100	100	60	2	2.300
TSMD-A20 600R DL	горячее цинк.	200	200	60	2	2.900
TSMD-A30 600R DL	горячее цинк.	300	300	60	2	3.500
TSMD-A40 600R DL	горячее цинк.	400	400	60	2	4.100
TSMD-A50 600R DL	горячее цинк.	500	500	60	2	4.700
TSMD-A60 600R DL	горячее цинк.	600	600	60	2	5.300
TSMD-B10 600R DL	горячее цинк.	100	100	70	2	2.550
TSMD-B20 600R DL	горячее цинк.	200	200	70	2	3.150
TSMD-B30 600R DL	горячее цинк.	300	300	70	2	3.750
TSMD-B40 600R DL	горячее цинк.	400	400	70	2	4.350
TSMD-B50 600R DL	горячее цинк.	500	500	70	2	4.950
TSMD-B60 600R DL	горячее цинк.	600	600	70	2	5.550
TSMD-10 600R PG	предвар. цинк.	100	100	50	2	2.200
TSMD-20 600R PG	предвар. цинк.	200	200	50	2	2.800
TSMD-30 600R PG	предвар. цинк.	300	300	50	2	3.400
TSMD-40 600R PG	предвар. цинк.	400	400	50	2	4.000
TSMD-50 600R PG	предвар. цинк.	500	500	50	2	4.600
TSMD-60 600R PG	предвар. цинк.	600	600	50	2	5.200
TSMD-A10 600R PG	предвар. цинк.	100	100	60	2	2.300
TSMD-A20 600R PG	предвар. цинк.	200	200	60	2	2.900
TSMD-A30 600R PG	предвар. цинк.	300	300	60	2	3.500
TSMD-A40 600R PG	предвар. цинк.	400	400	60	2	4.100
TSMD-A50 600R PG	предвар. цинк.	500	500	60	2	4.700
TSMD-A60 600R PG	предвар. цинк.	600	600	60	2	5.300
TSMD-B10 600R PG	предвар. цинк.	100	100	70	2	2.550
TSMD-B20 600R PG	предвар. цинк.	200	200	70	2	3.150
TSMD-B30 600R PG	предвар. цинк.	300	300	70	2	3.750
TSMD-B40 600R PG	предвар. цинк.	400	400	70	2	4.350
TSMD-B50 600R PG	предвар. цинк.	500	500	70	2	4.950
TSMD-B60 600R PG	предвар. цинк.	600	600	70	2	5.550

TU 344961-002-83164213-09; GOST 17516.1-90
TU 344961-001-83164213-00; GOST 20783-81
TU 344961-002-83164213-09; GOST 17516.1-90
TU 344961-001-83164213-00; GOST 20783-81

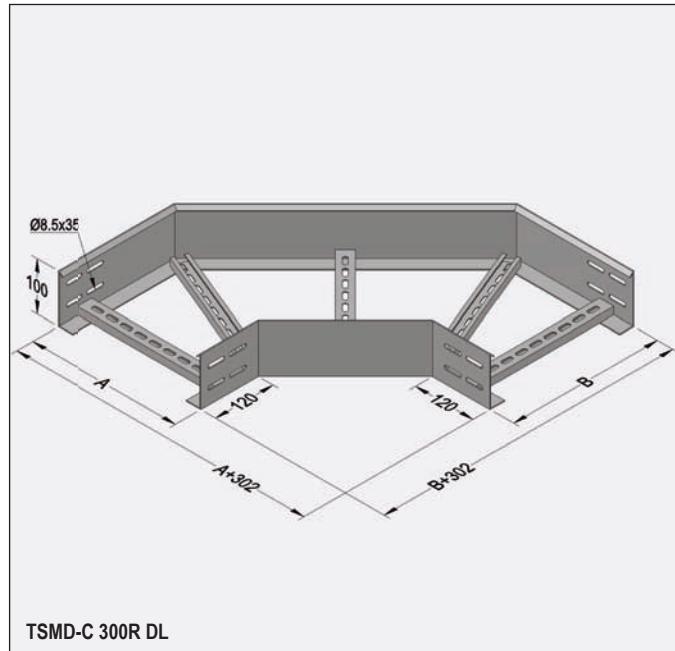
горячее цинк. - горячее цинкование стали методом погружения (глубокое цинкование)
предвар. цинк. - предварительно оцинкованная сталь по методу Сендзимира



УГЛОВЫЕ ЭЛЕМЕНТЫ 90°
90° dönüş elemanları
90° flat bends



TSMD-C DL



TSMD-C 300R DL

Угловые элементы 90°
90° dönüş elemanı (h=100 mm)
90° flat bend (h=100 mm)

код заказа sipariş kodu order code	описание açıklama explanation	A mm	B mm	e mm	вес ağırlık weight
TSMD-C20 DL	горячее цинк.	200	200	2	3.100
TSMD-C30 DL	горячее цинк.	300	300	2	3.550
TSMD-C40 DL	горячее цинк.	400	400	2	4.000
TSMD-C50 DL	горячее цинк.	500	500	2	4.400
TSMD-C60 DL	горячее цинк.	600	600	2	4.850
TSMD-C20 PG	предвар. цинк.	200	200	2	3.100
TSMD-C30 PG	предвар. цинк.	300	300	2	3.550
TSMD-C40 PG	предвар. цинк.	400	400	2	4.000
TSMD-C50 PG	предвар. цинк.	500	500	2	4.400
TSMD-C60 PG	предвар. цинк.	600	600	2	4.850

Угловые элементы 90° (радиус 300)
90° dönüş elemanı 300 radüs (h=100 mm)
90° flat bend radius 300 (h=100 mm)

код заказа sipariş kodu order code	описание açıklama explanation	A mm	B mm	e mm	вес ağırlık weight
TSMD-C20 300R DL	горячее цинк.	200	200	2	3.250
TSMD-C30 300R DL	горячее цинк.	300	300	2	4.000
TSMD-C40 300R DL	горячее цинк.	400	400	2	4.700
TSMD-C50 300R DL	горячее цинк.	500	500	2	5.450
TSMD-C60 300R DL	горячее цинк.	600	600	2	6.200
TSMD-C20 300R PG	предвар. цинк.	200	200	2	3.250
TSMD-C30 300R PG	предвар. цинк.	300	300	2	4.000
TSMD-C40 300R PG	предвар. цинк.	400	400	2	4.700
TSMD-C50 300R PG	предвар. цинк.	500	500	2	5.450
TSMD-C60 300R PG	предвар. цинк.	600	600	2	6.200

Угловые элементы 90° (радиус 450)
90° dönüş elemanı 450 radüs (h=100 mm)
90° flat bend radius 450 (h=100 mm)

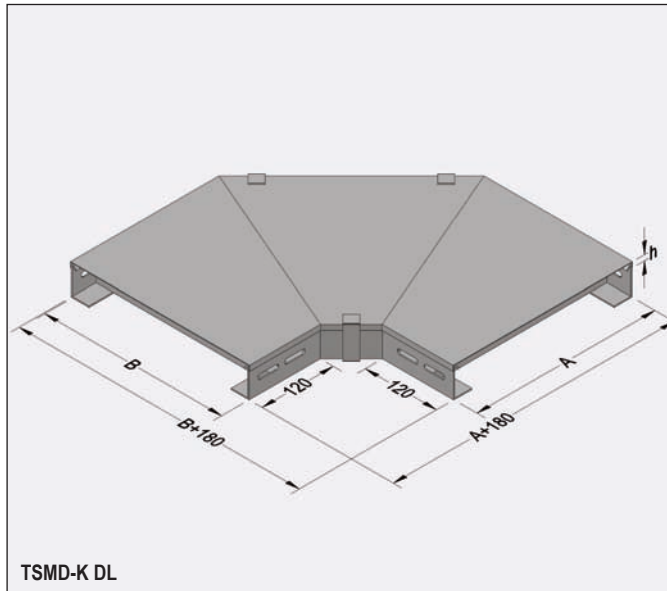
код заказа sipariş kodu order code	описание açıklama explanation	A mm	B mm	e mm	вес ağırlık weight
TSMD-C20 450R DL	горячее цинк.	200	200	2	3.500
TSMD-C30 450R DL	горячее цинк.	300	300	2	4.300
TSMD-C40 450R DL	горячее цинк.	400	400	2	5.000
TSMD-C50 450R DL	горячее цинк.	500	500	2	5.750
TSMD-C60 450R DL	горячее цинк.	600	600	2	6.500
TSMD-C20 450R PG	предвар. цинк.	200	200	2	3.500
TSMD-C30 450R PG	предвар. цинк.	300	300	2	4.300
TSMD-C40 450R PG	предвар. цинк.	400	400	2	5.000
TSMD-C50 450R PG	предвар. цинк.	500	500	2	5.750
TSMD-C60 450R PG	предвар. цинк.	600	600	2	6.500

Угловые элементы 90° (радиус 600)
90° dönüş elemanı 600 radüs (h=100 mm)
90° flat bend radius 600 (h=100 mm)

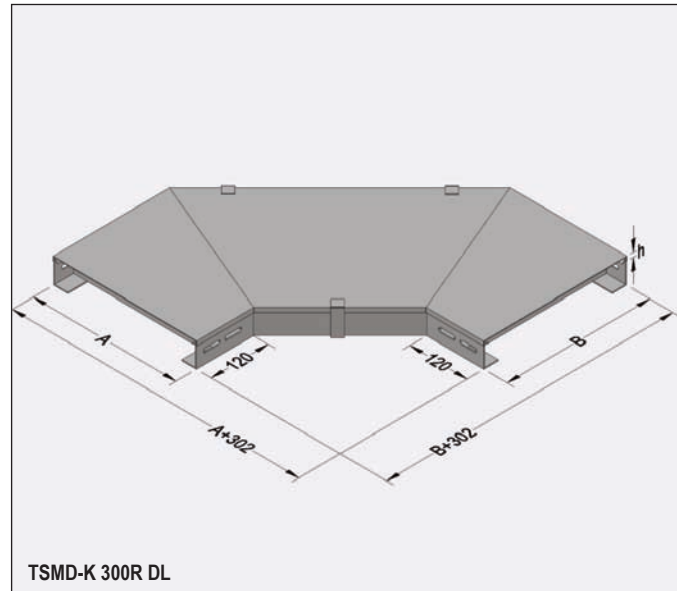
код заказа sipariş kodu order code	описание açıklama explanation	A mm	B mm	e mm	вес ağırlık weight
TSMD-C20 600R DL	горячее цинк.	200	200	2	3.750
TSMD-C30 600R DL	горячее цинк.	300	300	2	4.500
TSMD-C40 600R DL	горячее цинк.	400	400	2	5.250
TSMD-C50 600R DL	горячее цинк.	500	500	2	6.000
TSMD-C60 600R DL	горячее цинк.	600	600	2	6.750
TSMD-C20 600R PG	предвар. цинк.	200	200	2	3.750
TSMD-C30 600R PG	предвар. цинк.	300	300	2	4.500
TSMD-C40 600R PG	предвар. цинк.	400	400	2	5.250
TSMD-C50 600R PG	предвар. цинк.	500	500	2	6.000
TSMD-C60 600R PG	предвар. цинк.	600	600	2	6.750

TU 344961-002-83164213-09; ГОСТ 17516.1-90
TU 344961-001-83164213-00; ГОСТ 20783-81
TU 344961-002-83164213-09; GOST 17516.1-90
TU 344961-001-83164213-00; GOST 20783-81

горячее цинк. - горячее цинкование стали методом погружения (глубокое цинкование)
предвар. цинк. - предварительно оцинкованная сталь по методу Сендзимира


КРЫШКА ДЛЯ УГЛА 90°
90° dönüş kapakları
90° flat bend covers


TSMD-K DL



TSMD-K 300R DL

Крышка для угла 90°
90° dönüş kapağı
90° flat bend cover

код заказа sipariş kodu order code	описание açıklama explanation	A mm	B mm	h mm	e mm	вес ağırlık weight
TSMD-10K DL	горячее цинк.	100	100	9	1	0.500
TSMD-20K DL	горячее цинк.	200	200	9	1	0.800
TSMD-30K DL	горячее цинк.	300	300	9	1	1.400
TSMD-40K DL	горячее цинк.	400	400	9	1.5	3.500
TSMD-50K DL	горячее цинк.	500	500	9	1.5	4.650
TSMD-60K DL	горячее цинк.	600	600	9	1.5	6.450
TSMD-10K PG	предвар. цинк.	100	100	9	1	0.500
TSMD-20K PG	предвар. цинк.	200	200	9	1	0.800
TSMD-30K PG	предвар. цинк.	300	300	9	1	1.400
TSMD-40K PG	предвар. цинк.	400	400	9	1.5	3.500
TSMD-50K PG	предвар. цинк.	500	500	9	1.5	4.650
TSMD-60K PG	предвар. цинк.	600	600	9	1.5	6.450

Крышка для угла 90° (радиус 300)
90° dönüş kapağı 300 radüs
90° flat bend cover radius 300

код заказа sipariş kodu order code	описание açıklama explanation	A mm	B mm	h mm	e mm	вес ağırlık weight
TSMD-10K 300R DL	горячее цинк.	100	100	9	1	1.000
TSMD-20K 300R DL	горячее цинк.	200	200	9	1	1.400
TSMD-30K 300R DL	горячее цинк.	300	300	9	1	2.400
TSMD-40K 300R DL	горячее цинк.	400	400	9	1.5	5.400
TSMD-50K 300R DL	горячее цинк.	500	500	9	1.5	7.500
TSMD-60K 300R DL	горячее цинк.	600	600	9	1.5	10.100
TSMD-10K 300R PG	предвар. цинк.	100	100	9	1	1.000
TSMD-20K 300R PG	предвар. цинк.	200	200	9	1	1.400
TSMD-30K 300R PG	предвар. цинк.	300	300	9	1	2.400
TSMD-40K 300R PG	предвар. цинк.	400	400	9	1.5	5.400
TSMD-50K 300R PG	предвар. цинк.	500	500	9	1.5	7.500
TSMD-60K 300R PG	предвар. цинк.	600	600	9	1.5	10.100

Крышка для угла 90° (радиус 450)
90° dönüş kapağı 450 radüs
90° flat bend cover radius 450

код заказа sipariş kodu order code	описание açıklama explanation	A mm	B mm	h mm	e mm	вес ağırlık weight
TSMD-10K 450R DL	горячее цинк.	100	100	9	1	1.100
TSMD-20K 450R DL	горячее цинк.	200	200	9	1	1.500
TSMD-30K 450R DL	горячее цинк.	300	300	9	1	2.500
TSMD-40K 450R DL	горячее цинк.	400	400	9	1.5	5.500
TSMD-50K 450R DL	горячее цинк.	500	500	9	1.5	7.600
TSMD-60K 450R DL	горячее цинк.	600	600	9	1.5	10.200
TSMD-10K 450R PG	предвар. цинк.	100	100	9	1	1.100
TSMD-20K 450R PG	предвар. цинк.	200	200	9	1	1.500
TSMD-30K 450R PG	предвар. цинк.	300	300	9	1	2.500
TSMD-40K 450R PG	предвар. цинк.	400	400	9	1.5	5.500
TSMD-50K 450R PG	предвар. цинк.	500	500	9	1.5	7.600
TSMD-60K 450R PG	предвар. цинк.	600	600	9	1.5	10.200

Крышка для угла 90° (радиус 600)
90° dönüş kapağı 600 radüs
90° flat bend cover radius 600

код заказа sipariş kodu order code	описание açıklama explanation	A mm	B mm	h mm	e mm	вес ağırlık weight
TSMD-10K 600R DL	горячее цинк.	100	100	9	1	1.200
TSMD-20K 600R DL	горячее цинк.	200	200	9	1	1.600
TSMD-30K 600R DL	горячее цинк.	300	300	9	1	2.700
TSMD-40K 600R DL	горячее цинк.	400	400	9	1.5	5.850
TSMD-50K 600R DL	горячее цинк.	500	500	9	1.5	8.050
TSMD-60K 600R DL	горячее цинк.	600	600	9	1.5	10.850
TSMD-10K 600R PG	предвар. цинк.	100	100	9	1	1.200
TSMD-20K 600R PG	предвар. цинк.	200	200	9	1	1.600
TSMD-30K 600R PG	предвар. цинк.	300	300	9	1	2.700
TSMD-40K 600R PG	предвар. цинк.	400	400	9	1.5	5.850
TSMD-50K 600R PG	предвар. цинк.	500	500	9	1.5	8.050
TSMD-60K 600R PG	предвар. цинк.	600	600	9	1.5	10.850

TU 344961-002-83164213-09; ГОСТ 17516.1-90
 TU 344961-001-83164213-00; ГОСТ 20783-81

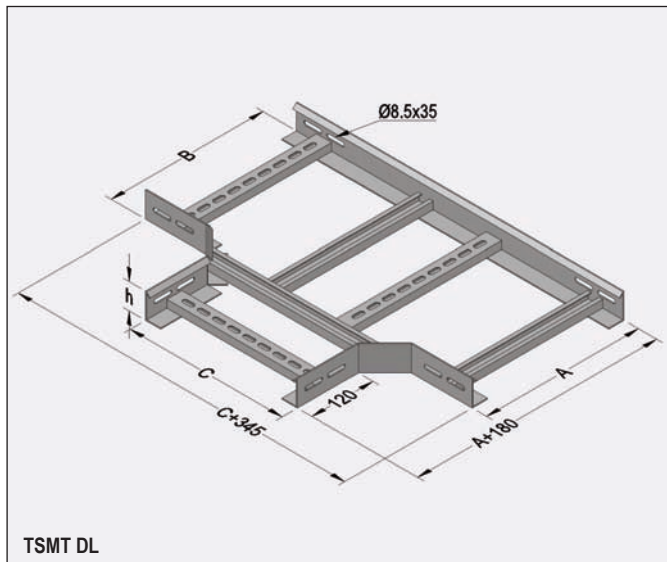
TU 344961-002-83164213-09; GOST 17516.1-90
 TU 344961-001-83164213-00; GOST 20783-81

горячее цинк. - горячее цинкование стали методом погружения (глубокое цинкование)
предвар. цинк. - предварительно оцинкованная сталь по методу Сендзимира

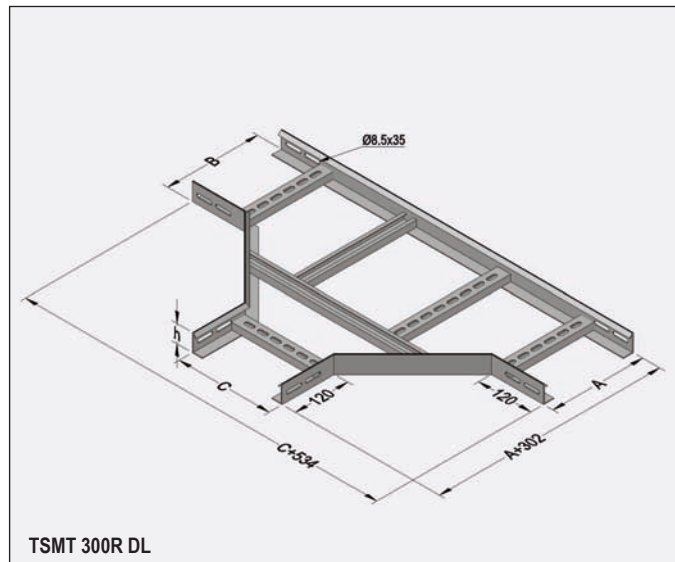


КАБЕЛЬНЫЕ ЛОТКИ
Kablo taşıyıcıları
Cable trays

«Т» - ОБРАЗНЫЕ СОЕДИНИТЕЛЬНЫЕ ЭЛЕМЕНТЫ
“T” bağlantı elemanları
Tees “T”



TSMT DL



TSMT 300R DL

«Т» - образные соединительные элементы
“T” bağlantı elemanı
Tees “T”

код заказа sipariş kodu order code	описание açıklama explanation	A-B-C mm	h mm	e mm	вес ağırlık weight
TSMT-10 DL	горячее цинк.	100	50	2	2.100
TSMT-20 DL	горячее цинк.	200	50	2	2.500
TSMT-30 DL	горячее цинк.	300	50	2	2.900
TSMT-40 DL	горячее цинк.	400	50	2	3.400
TSMT-50 DL	горячее цинк.	500	50	2	3.850
TSMT-60 DL	горячее цинк.	600	50	2	4.250
TSMT-A10 DL	горячее цинк.	100	60	2	2.150
TSMT-A20 DL	горячее цинк.	200	60	2	2.650
TSMT-A30 DL	горячее цинк.	300	60	2	3.100
TSMT-A40 DL	горячее цинк.	400	60	2	3.550
TSMT-A50 DL	горячее цинк.	500	60	2	4.000
TSMT-A60 DL	горячее цинк.	600	60	2	4.450
TSMT-B10 DL	горячее цинк.	100	70	2	2.400
TSMT-B20 DL	горячее цинк.	200	70	2	2.900
TSMT-B30 DL	горячее цинк.	300	70	2	2.900
TSMT-B40 DL	горячее цинк.	400	70	2	3.350
TSMT-B50 DL	горячее цинк.	500	70	2	3.800
TSMT-B60 DL	горячее цинк.	600	70	2	4.750
TSMT-10 PG	предвар. цинк.	100	50	2	2.100
TSMT-20 PG	предвар. цинк.	200	50	2	2.500
TSMT-30 PG	предвар. цинк.	300	50	2	2.900
TSMT-40 PG	предвар. цинк.	400	50	2	3.400
TSMT-50 PG	предвар. цинк.	500	50	2	3.850
TSMT-60 PG	предвар. цинк.	600	50	2	4.250
TSMT-A10 PG	предвар. цинк.	100	60	2	2.150
TSMT-A20 PG	предвар. цинк.	200	60	2	2.650
TSMT-A30 PG	предвар. цинк.	300	60	2	3.100
TSMT-A40 PG	предвар. цинк.	400	60	2	3.550
TSMT-A50 PG	предвар. цинк.	500	60	2	4.000
TSMT-A60 PG	предвар. цинк.	600	60	2	4.450
TSMT-B10 PG	предвар. цинк.	100	70	2	2.400
TSMT-B20 PG	предвар. цинк.	200	70	2	2.900
TSMT-B30 PG	предвар. цинк.	300	70	2	2.900
TSMT-B40 PG	предвар. цинк.	400	70	2	3.350
TSMT-B50 PG	предвар. цинк.	500	70	2	3.800
TSMT-B60 PG	предвар. цинк.	600	70	2	4.750

«Т» - образные соединительные элементы (радиус 300)
“T” bağlantı elemanı 300 radüs
Tees “T” radius 300

код заказа sipariş kodu order code	описание açıklama explanation	A-B-C mm	h mm	e mm	вес ağırlık weight
TSMT-10 300R DL	горячее цинк.	100	50	2	3.100
TSMT-20 300R DL	горячее цинк.	200	50	2	3.200
TSMT-30 300R DL	горячее цинк.	300	50	2	3.350
TSMT-40 300R DL	горячее цинк.	400	50	2	3.700
TSMT-50 300R DL	горячее цинк.	500	50	2	4.150
TSMT-60 300R DL	горячее цинк.	600	50	2	4.500
TSMT-A10 300R DL	горячее цинк.	100	60	2	2.900
TSMT-A20 300R DL	горячее цинк.	200	60	2	3.300
TSMT-A30 300R DL	горячее цинк.	300	60	2	3.750
TSMT-A40 300R DL	горячее цинк.	400	60	2	4.200
TSMT-A50 300R DL	горячее цинк.	500	60	2	4.650
TSMT-A60 300R DL	горячее цинк.	600	60	2	5.050
TSMT-B10 300R DL	горячее цинк.	100	70	2	3.200
TSMT-B20 300R DL	горячее цинк.	200	70	2	3.650
TSMT-B30 300R DL	горячее цинк.	300	70	2	4.150
TSMT-B40 300R DL	горячее цинк.	400	70	2	4.600
TSMT-B50 300R DL	горячее цинк.	500	70	2	5.100
TSMT-B60 300R DL	горячее цинк.	600	70	2	5.500
TSMT-10 300R PG	предвар. цинк.	100	50	2	3.100
TSMT-20 300R PG	предвар. цинк.	200	50	2	3.200
TSMT-30 300R PG	предвар. цинк.	300	50	2	3.350
TSMT-40 300R PG	предвар. цинк.	400	50	2	3.700
TSMT-50 300R PG	предвар. цинк.	500	50	2	4.150
TSMT-60 300R PG	предвар. цинк.	600	50	2	4.500
TSMT-A10 300R PG	предвар. цинк.	100	60	2	2.900
TSMT-A20 300R PG	предвар. цинк.	200	60	2	3.300
TSMT-A30 300R PG	предвар. цинк.	300	60	2	3.750
TSMT-A40 300R PG	предвар. цинк.	400	60	2	4.200
TSMT-A50 300R PG	предвар. цинк.	500	60	2	4.650
TSMT-A60 300R PG	предвар. цинк.	600	60	2	5.050
TSMT-B10 300R PG	предвар. цинк.	100	70	2	3.200
TSMT-B20 300R PG	предвар. цинк.	200	70	2	3.650
TSMT-B30 300R PG	предвар. цинк.	300	70	2	4.150
TSMT-B40 300R PG	предвар. цинк.	400	70	2	4.600
TSMT-B50 300R PG	предвар. цинк.	500	70	2	5.100
TSMT-B60 300R PG	предвар. цинк.	600	70	2	5.500

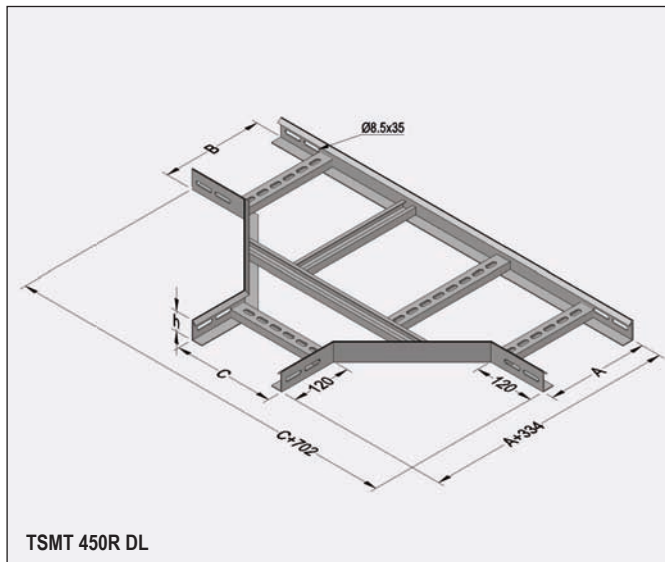
TU 344961-002-83164213-09; ГОСТ 17516.1-90
TU 344961-001-83164213-00; ГОСТ 20783-81
TU 344961-002-83164213-09; GOST 17516.1-90
TU 344961-001-83164213-00; GOST 20783-81

горячее цинк. - горячее цинкование стали методом погружения (глубокое цинкование)
предвар. цинк. - предварительно оцинкованная сталь по методу Сендзимира

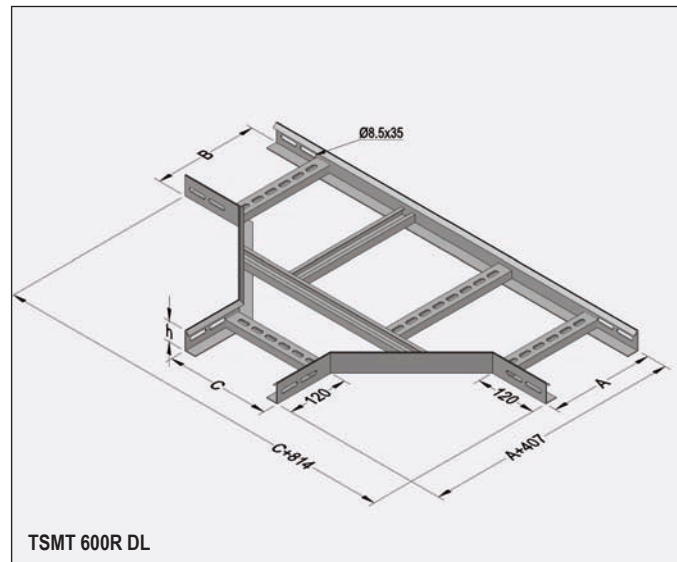


КАБЕЛЬНЫЕ ЛОТКИ
Kablo taşıyıcıları
Cable trays

«Т» - ОБРАЗНЫЕ СОЕДИНИТЕЛЬНЫЕ ЭЛЕМЕНТЫ
“T” bağlantı elemanları
Tees “T”



TSMT 450R DL



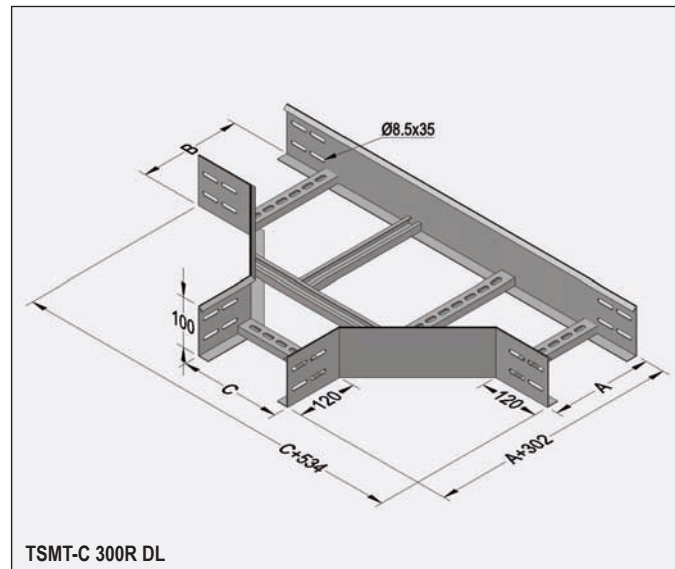
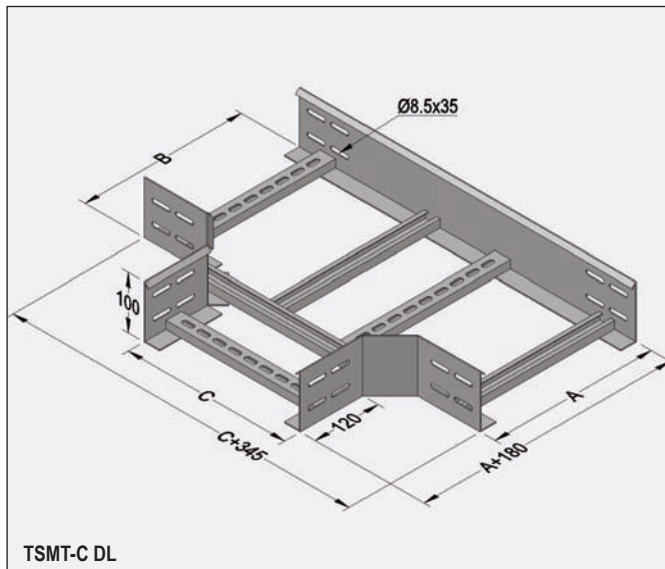
TSMT 600R DL

«Т» - образные соединительные элементы (радиус 450)
“T” bağlantı elemanı 450 radüs
Tees “T” radius 450

код заказа sipariş kodu order code	описание açıklama explanation	A-B-C mm	h mm	e mm	вес ağırlık weight
TSMT-10 450R DL	горячее цинк.	100	50	2	3.400
TSMT-20 450R DL	горячее цинк.	200	50	2	3.800
TSMT-30 450R DL	горячее цинк.	300	50	2	4.250
TSMT-40 450R DL	горячее цинк.	400	50	2	4.650
TSMT-50 450R DL	горячее цинк.	500	50	2	5.150
TSMT-60 450R DL	горячее цинк.	600	50	2	5.500
TSMT-A10 450R DL	горячее цинк.	100	60	2	3.000
TSMT-A20 450R DL	горячее цинк.	200	60	2	3.900
TSMT-A30 450R DL	горячее цинк.	300	60	2	4.350
TSMT-A40 450R DL	горячее цинк.	400	60	2	4.800
TSMT-A50 450R DL	горячее цинк.	500	60	2	5.250
TSMT-A60 450R DL	горячее цинк.	600	60	2	5.650
TSMT-B10 450R DL	горячее цинк.	100	70	2	4.000
TSMT-B20 450R DL	горячее цинк.	200	70	2	4.400
TSMT-B30 450R DL	горячее цинк.	300	70	2	4.850
TSMT-B40 450R DL	горячее цинк.	400	70	2	5.300
TSMT-B50 450R DL	горячее цинк.	500	70	2	5.800
TSMT-B60 450R DL	горячее цинк.	600	70	2	6.200
TSMT-10 450R PG	предвар. цинк.	100	50	2	3.400
TSMT-20 450R PG	предвар. цинк.	200	50	2	3.800
TSMT-30 450R PG	предвар. цинк.	300	50	2	4.250
TSMT-40 450R PG	предвар. цинк.	400	50	2	4.650
TSMT-50 450R PG	предвар. цинк.	500	50	2	5.150
TSMT-60 450R PG	предвар. цинк.	600	50	2	5.500
TSMT-A10 450R PG	предвар. цинк.	100	60	2	3.000
TSMT-A20 450R PG	предвар. цинк.	200	60	2	3.900
TSMT-A30 450R PG	предвар. цинк.	300	60	2	4.350
TSMT-A40 450R PG	предвар. цинк.	400	60	2	4.800
TSMT-A50 450R PG	предвар. цинк.	500	60	2	5.250
TSMT-A60 450R PG	предвар. цинк.	600	60	2	5.650
TSMT-B10 450R PG	предвар. цинк.	100	70	2	4.000
TSMT-B20 450R PG	предвар. цинк.	200	70	2	4.400
TSMT-B30 450R PG	предвар. цинк.	300	70	2	4.850
TSMT-B40 450R PG	предвар. цинк.	400	70	2	5.300
TSMT-B50 450R PG	предвар. цинк.	500	70	2	5.800
TSMT-B60 450R PG	предвар. цинк.	600	70	2	6.200

«Т» - образные соединительные элементы (радиус 600)
“T” bağlantı elemanı 600 radüs
Tees “T” radius 600

код заказа sipariş kodu order code	описание açıklama explanation	A-B-C mm	h mm	e mm	вес ağırlık weight
TSMT-10 600R DL	горячее цинк.	100	50	2	3.900
TSMT-20 600R DL	горячее цинк.	200	50	2	4.300
TSMT-30 600R DL	горячее цинк.	300	50	2	4.750
TSMT-40 600R DL	горячее цинк.	400	50	2	5.200
TSMT-50 600R DL	горячее цинк.	500	50	2	5.650
TSMT-60 600R DL	горячее цинк.	600	50	2	6.050
TSMT-A10 600R DL	горячее цинк.	100	60	2	4.000
TSMT-A20 600R DL	горячее цинк.	200	60	2	4.450
TSMT-A30 600R DL	горячее цинк.	300	60	2	4.900
TSMT-A40 600R DL	горячее цинк.	400	60	2	5.350
TSMT-A50 600R DL	горячее цинк.	500	60	2	5.850
TSMT-A60 600R DL	горячее цинк.	600	60	2	6.200
TSMT-B10 600R DL	горячее цинк.	100	70	2	4.500
TSMT-B20 600R DL	горячее цинк.	200	70	2	5.000
TSMT-B30 600R DL	горячее цинк.	300	70	2	5.450
TSMT-B40 600R DL	горячее цинк.	400	70	2	5.900
TSMT-B50 600R DL	горячее цинк.	500	70	2	6.400
TSMT-B60 600R DL	горячее цинк.	600	70	2	6.850
TSMT-10 600R PG	предвар. цинк.	100	50	2	3.900
TSMT-20 600R PG	предвар. цинк.	200	50	2	4.300
TSMT-30 600R PG	предвар. цинк.	300	50	2	4.750
TSMT-40 600R PG	предвар. цинк.	400	50	2	5.200
TSMT-50 600R PG	предвар. цинк.	500	50	2	5.650
TSMT-60 600R PG	предвар. цинк.	600	50	2	6.050
TSMT-A10 600R PG	предвар. цинк.	100	60	2	4.000
TSMT-A20 600R PG	предвар. цинк.	200	60	2	4.450
TSMT-A30 600R PG	предвар. цинк.	300	60	2	4.900
TSMT-A40 600R PG	предвар. цинк.	400	60	2	5.350
TSMT-A50 600R PG	предвар. цинк.	500	60	2	5.850
TSMT-A60 600R PG	предвар. цинк.	600	60	2	6.200
TSMT-B10 600R PG	предвар. цинк.	100	70	2	4.500
TSMT-B20 600R PG	предвар. цинк.	200	70	2	5.000
TSMT-B30 600R PG	предвар. цинк.	300	70	2	5.450
TSMT-B40 600R PG	предвар. цинк.	400	70	2	5.900
TSMT-B50 600R PG	предвар. цинк.	500	70	2	6.400
TSMT-B60 600R PG	предвар. цинк.	600	70	2	6.850

«Т» - ОБРАЗНЫЕ СОЕДИНИТЕЛЬНЫЕ ЭЛЕМЕНТЫ
 “T” bağlantı elemanları
 Tees “T”

 «Т» - образные соединительные элементы
 “T” bağlantı elemanı (h=100 mm)
 Tees “T” (h=100 mm)

код заказа sipariş kodu order code	описание açıklama explanation	A-B-C mm	e mm	вес ağırlık weight
TSMT-C20 DL	горячее цинк.	200	2	3.450
TSMT-C30 DL	горячее цинк.	300	2	4.000
TSMT-C40 DL	горячее цинк.	400	2	4.450
TSMT-C50 DL	горячее цинк.	500	2	5.000
TSMT-C60 DL	горячее цинк.	600	2	5.450
TSMT-C20 PG	предвар. цинк.	200	2	3.450
TSMT-C30 PG	предвар. цинк.	300	2	4.000
TSMT-C40 PG	предвар. цинк.	400	2	4.450
TSMT-C50 PG	предвар. цинк.	500	2	5.000
TSMT-C60 PG	предвар. цинк.	600	2	5.450

 «Т» - образные соединительные элементы (радиус 300)
 “T” bağlantı elemanı 300 radüs (h=100 mm)
 Tees “T” radius 300 (h=100 mm)

код заказа sipariş kodu order code	описание açıklama explanation	A-B-C mm	e mm	вес ağırlık weight
TSMT-C20 300R DL	горячее цинк.	200	2	4.300
TSMT-C30 300R DL	горячее цинк.	300	2	4.850
TSMT-C40 300R DL	горячее цинк.	400	2	5.300
TSMT-C50 300R DL	горячее цинк.	500	2	5.850
TSMT-C60 300R DL	горячее цинк.	600	2	6.300
TSMT-C20 300R PG	предвар. цинк.	200	2	4.300
TSMT-C30 300R PG	предвар. цинк.	300	2	4.850
TSMT-C40 300R PG	предвар. цинк.	400	2	5.300
TSMT-C50 300R PG	предвар. цинк.	500	2	5.850
TSMT-C60 300R PG	предвар. цинк.	600	2	6.300

 «Т» - образные соединительные элементы (радиус 450)
 “T” bağlantı elemanı 450 radüs (h=100 mm)
 Tees “T” radius 450 (h=100 mm)

код заказа sipariş kodu order code	описание açıklama explanation	A-B-C mm	e mm	вес ağırlık weight
TSMT-C20 450R DL	горячее цинк.	200	2	5.150
TSMT-C30 450R DL	горячее цинк.	300	2	5.650
TSMT-C40 450R DL	горячее цинк.	400	2	6.150
TSMT-C50 450R DL	горячее цинк.	500	2	6.700
TSMT-C60 450R DL	горячее цинк.	600	2	6.500
TSMT-C20 450R PG	предвар. цинк.	200	2	5.150
TSMT-C30 450R PG	предвар. цинк.	300	2	5.650
TSMT-C40 450R PG	предвар. цинк.	400	2	6.150
TSMT-C50 450R PG	предвар. цинк.	500	2	6.700
TSMT-C60 450R PG	предвар. цинк.	600	2	6.500

 «Т» - образные соединительные элементы (радиус 600)
 “T” bağlantı elemanı 600 radüs (h=100 mm)
 Tees “T” radius 600 (h=100 mm)

код заказа sipariş kodu order code	описание açıklama explanation	A-B-C mm	e mm	вес ağırlık weight
TSMT-C20 600R DL	горячее цинк.	200	2	5.900
TSMT-C30 600R DL	горячее цинк.	300	2	6.450
TSMT-C40 600R DL	горячее цинк.	400	2	6.900
TSMT-C50 600R DL	горячее цинк.	500	2	7.450
TSMT-C60 600R DL	горячее цинк.	600	2	7.900
TSMT-C20 600R PG	предвар. цинк.	200	2	5.900
TSMT-C30 600R PG	предвар. цинк.	300	2	6.450
TSMT-C40 600R PG	предвар. цинк.	400	2	6.900
TSMT-C50 600R PG	предвар. цинк.	500	2	7.450
TSMT-C60 600R PG	предвар. цинк.	600	2	7.900

 TU 344961-002-83164213-09; ГОСТ 17516.1-90
 TU 344961-001-83164213-00; ГОСТ 20783-81

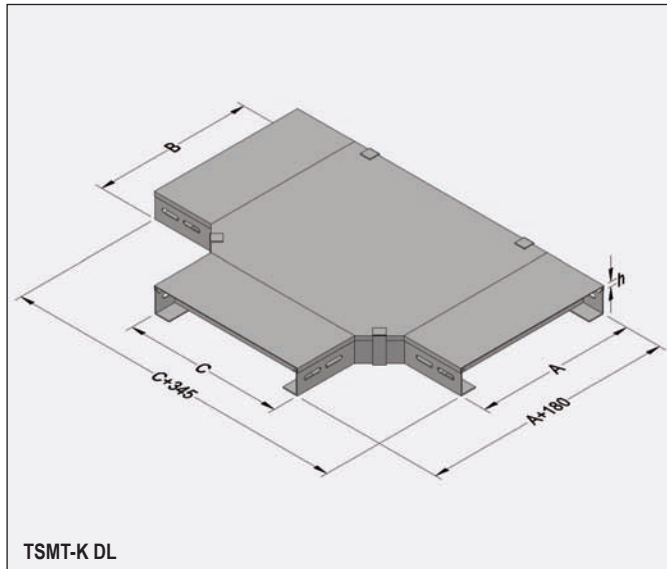
 TU 344961-002-83164213-09; GOST 17516.1-90
 TU 344961-001-83164213-00; GOST 20783-81

 горячее цинк. - горячее цинкование стали методом погружения (глубокое цинкование)
 предвар. цинк. - предварительно оцинкованная сталь по методу Сендзимира

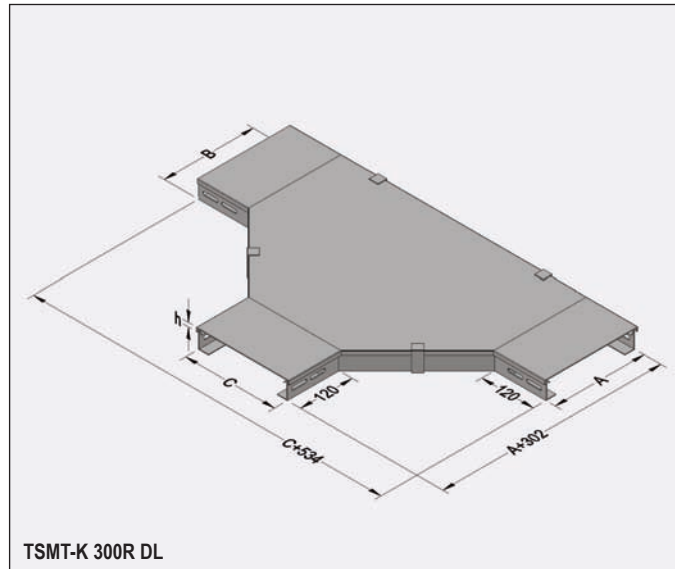


КАБЕЛЬНЫЕ ЛОТКИ
Kablo taşıyıcıları
Cable trays

«Т» - ОБРАЗНЫЕ СОЕДИНИТЕЛЬНЫЕ ЭЛЕМЕНТЫ С КРЫШКОЙ
“T” bağlantı elemanı kapakları
Tees “T” element covers



TSMТ-K DL



TSMТ-K 300R DL

«Т» - образные соединительные элементы с крышкой
“T” bağlantı elemanı kapakları
Tees “T” element covers

код заказа sipariş kodu order code	описание açıklama explanation	A-B-C mm	e mm	h mm	вес ağırlık weight
TSMT-10K DL	горячее цинк.	100	1	9	1.000
TSMT-20K DL	горячее цинк.	200	1	9	1.300
TSMT-30K DL	горячее цинк.	300	1	9	2.150
TSMT-40K DL	горячее цинк.	400	1.5	9	4.750
TSMT-50K DL	горячее цинк.	500	1.5	9	6.500
TSMT-60K DL	горячее цинк.	600	1.5	9	8.400
TSMT-10K PG	предвар. цинк.	100	1	9	1.000
TSMT-20K PG	предвар. цинк.	200	1	9	1.300
TSMT-30K PG	предвар. цинк.	300	1	9	2.150
TSMT-40K PG	предвар. цинк.	400	1.5	9	4.750
TSMT-50K PG	предвар. цинк.	500	1.5	9	6.500
TSMT-60K PG	предвар. цинк.	600	1.5	9	8.400

«Т» - образные соединительные элементы с крышкой (радиус 300)
“T” bağlantı elemanı kapakları 300 radüs
Tees “T” element covers radius 300

код заказа sipariş kodu order code	описание açıklama explanation	A-B-C mm	e mm	h mm	вес ağırlık weight
TSMT-10K 300R DL	горячее цинк.	100	1	9	1.900
TSMT-20K 300R DL	горячее цинк.	200	1	9	2.500
TSMT-30K 300R DL	горячее цинк.	300	1	9	3.800
TSMT-40K 300R DL	горячее цинк.	400	1.5	9	8.150
TSMT-50K 300R DL	горячее цинк.	500	1.5	9	10.900
TSMT-60K 300R DL	горячее цинк.	600	1.5	9	13.420
TSMT-10K 300R PG	предвар. цинк.	100	1	9	1.900
TSMT-20K 300R PG	предвар. цинк.	200	1	9	2.500
TSMT-30K 300R PG	предвар. цинк.	300	1	9	3.800
TSMT-40K 300R PG	предвар. цинк.	400	1.5	9	8.150
TSMT-50K 300R PG	предвар. цинк.	500	1.5	9	10.900
TSMT-60K 300R PG	предвар. цинк.	600	1.5	9	13.420

«Т» - образные соединительные элементы с крышкой (радиус 450)
“T” bağlantı elemanı kapakları 450 radüs
Tees “T” element covers radius 450

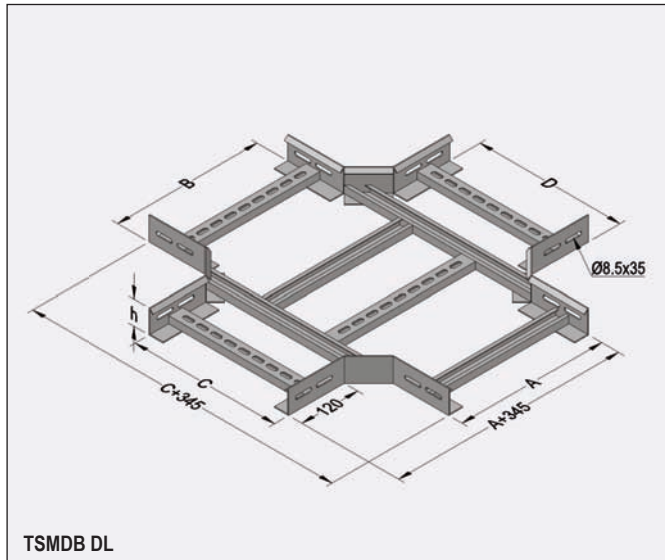
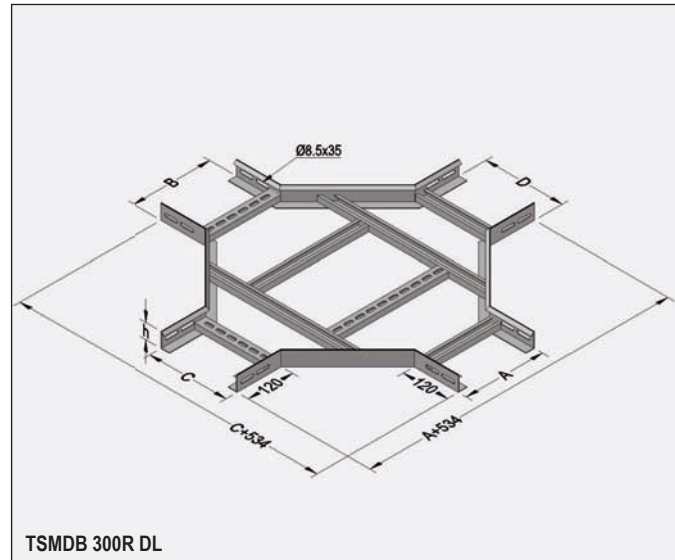
код заказа sipariş kodu order code	описание açıklama explanation	A-B-C mm	e mm	h mm	вес ağırlık weight
TSMT-10K 450R DL	горячее цинк.	100	1	9	2.800
TSMT-20K 450R DL	горячее цинк.	200	1	9	3.300
TSMT-30K 450R DL	горячее цинк.	300	1	9	4.900
TSMT-40K 450R DL	горячее цинк.	400	1.5	9	9.900
TSMT-50K 450R DL	горячее цинк.	500	1.5	9	12.900
TSMT-60K 450R DL	горячее цинк.	600	1.5	9	16.100
TSMT-10K 450R PG	предвар. цинк.	100	1	9	2.800
TSMT-20K 450R PG	предвар. цинк.	200	1	9	3.300
TSMT-30K 450R PG	предвар. цинк.	300	1	9	4.900
TSMT-40K 450R PG	предвар. цинк.	400	1.5	9	9.900
TSMT-50K 450R PG	предвар. цинк.	500	1.5	9	12.900
TSMT-60K 450R PG	предвар. цинк.	600	1.5	9	16.100

«Т» - образные соединительные элементы с крышкой (радиус 600)
“T” bağlantı elemanı kapakları 600 radüs
Tees “T” element covers radius 600

код заказа sipariş kodu order code	описание açıklama explanation	A-B-C mm	e mm	h mm	вес ağırlık weight
TSMT-10K 600R DL	горячее цинк.	100	1	9	3.100
TSMT-20K 600R DL	горячее цинк.	200	1	9	3.800
TSMT-30K 600R DL	горячее цинк.	300	1	9	6.120
TSMT-40K 600R DL	горячее цинк.	400	1.5	9	12.200
TSMT-50K 600R DL	горячее цинк.	500	1.5	9	15.400
TSMT-60K 600R DL	горячее цинк.	600	1.5	9	19.000
TSMT-10K 600R PG	предвар. цинк.	100	1	9	3.100
TSMT-20K 600R PG	предвар. цинк.	200	1	9	3.800
TSMT-30K 600R PG	предвар. цинк.	300	1	9	6.120
TSMT-40K 600R PG	предвар. цинк.	400	1.5	9	12.200
TSMT-50K 600R PG	предвар. цинк.	500	1.5	9	15.400
TSMT-60K 600R PG	предвар. цинк.	600	1.5	9	19.000

TU 344961-002-83164213-09; GOST 17516.1-90
TU 344961-001-83164213-00; GOST 20783-81
TU 344961-002-83164213-09; GOST 17516.1-90
TU 344961-001-83164213-00; GOST 20783-81

горячее цинк. - горячее цинкование стали методом погружения (глубокое цинкование)
предвар. цинк. - предварительно оцинкованная сталь по методу Сендзимира

КРЕСТООБРАЗНЫЕ СОЕДИНИТЕЛЬНЫЕ ЭЛЕМЕНТЫ
Dörtü bağlantı elemanları
Crossing elements

TSMDB DL

TSMDB 300R DL
Крестообразные соединительные элементы
Dörtü bağlantı kapağı
Crossing covers

код заказа sipariş kodu order code	описание açıklama explanation	A-B-C-D mm	h mm	e mm	вес ağırlık weight
TSMDB-10 DL	горячее цинк.	100	50	2	2.400
TSMDB-20 DL	горячее цинк.	200	50	2	2.900
TSMDB-30 DL	горячее цинк.	300	50	2	3.450
TSMDB-40 DL	горячее цинк.	400	50	2	4.250
TSMDB-50 DL	горячее цинк.	500	50	2	4.900
TSMDB-60 DL	горячее цинк.	600	50	2	5.950
TSMDB-A10 DL	горячее цинк.	100	60	2	2.800
TSMDB-A20 DL	горячее цинк.	200	60	2	3.200
TSMDB-A30 DL	горячее цинк.	300	60	2	3.750
TSMDB-A40 DL	горячее цинк.	400	60	2	4.500
TSMDB-A50 DL	горячее цинк.	500	60	2	5.350
TSMDB-A60 DL	горячее цинк.	600	60	2	6.100
TSMDB-B10 DL	горячее цинк.	100	70	2	3.000
TSMDB-B20 DL	горячее цинк.	200	70	2	3.450
TSMDB-B30 DL	горячее цинк.	300	70	2	4.000
TSMDB-B40 DL	горячее цинк.	400	70	2	4.800
TSMDB-B50 DL	горячее цинк.	500	70	2	5.750
TSMDB-B60 DL	горячее цинк.	600	70	2	6.500
TSMDB-10 PG	предвар. цинк.	100	50	2	2.400
TSMDB-20 PG	предвар. цинк.	200	50	2	2.900
TSMDB-30 PG	предвар. цинк.	300	50	2	3.450
TSMDB-40 PG	предвар. цинк.	400	50	2	4.250
TSMDB-50 PG	предвар. цинк.	500	50	2	4.900
TSMDB-60 PG	предвар. цинк.	600	50	2	5.950
TSMDB-A10 PG	предвар. цинк.	100	60	2	2.800
TSMDB-A20 PG	предвар. цинк.	200	60	2	3.200
TSMDB-A30 PG	предвар. цинк.	300	60	2	3.750
TSMDB-A40 PG	предвар. цинк.	400	60	2	4.500
TSMDB-A50 PG	предвар. цинк.	500	60	2	5.350
TSMDB-A60 PG	предвар. цинк.	600	60	2	6.100
TSMDB-B10 PG	предвар. цинк.	100	70	2	3.000
TSMDB-B20 PG	предвар. цинк.	200	70	2	3.450
TSMDB-B30 PG	предвар. цинк.	300	70	2	4.000
TSMDB-B40 PG	предвар. цинк.	400	70	2	4.800
TSMDB-B50 PG	предвар. цинк.	500	70	2	5.750
TSMDB-B60 PG	предвар. цинк.	600	70	2	6.500

Крестообразные соединительные элементы (радиус 300)
Dörtü bağlantı kapağı 300 radüs
Crossing covers radius 300

код заказа sipariş kodu order code	описание açıklama explanation	A-B-C-D mm	h mm	e mm	вес ağırlık weight
TSMDB-10 300R DL	горячее цинк.	100	50	2	3.200
TSMDB-20 300R DL	горячее цинк.	200	50	2	3.800
TSMDB-30 300R DL	горячее цинк.	300	50	2	4.400
TSMDB-40 300R DL	горячее цинк.	400	50	2	5.000
TSMDB-50 300R DL	горячее цинк.	500	50	2	5.600
TSMDB-60 300R DL	горячее цинк.	600	50	2	6.200
TSMDB-A10 300R DL	горячее цинк.	100	60	2	3.600
TSMDB-A20 300R DL	горячее цинк.	200	60	2	4.000
TSMDB-A30 300R DL	горячее цинк.	300	60	2	4.600
TSMDB-A40 300R DL	горячее цинк.	400	60	2	5.200
TSMDB-A50 300R DL	горячее цинк.	500	60	2	5.800
TSMDB-A60 300R DL	горячее цинк.	600	60	2	6.400
TSMDB-B10 300R DL	горячее цинк.	100	70	2	3.650
TSMDB-B20 300R DL	горячее цинк.	200	70	2	4.150
TSMDB-B30 300R DL	горячее цинк.	300	70	2	4.750
TSMDB-B40 300R DL	горячее цинк.	400	70	2	5.350
TSMDB-B50 300R DL	горячее цинк.	500	70	2	5.950
TSMDB-B60 300R DL	горячее цинк.	600	70	2	6.550
TSMDB-10 300R PG	предвар. цинк.	100	50	2	3.200
TSMDB-20 300R PG	предвар. цинк.	200	50	2	3.800
TSMDB-30 300R PG	предвар. цинк.	300	50	2	4.400
TSMDB-40 300R PG	предвар. цинк.	400	50	2	5.000
TSMDB-50 300R PG	предвар. цинк.	500	50	2	5.600
TSMDB-60 300R PG	предвар. цинк.	600	50	2	6.200
TSMDB-A10 300R PG	предвар. цинк.	100	60	2	3.600
TSMDB-A20 300R PG	предвар. цинк.	200	60	2	4.000
TSMDB-A30 300R PG	предвар. цинк.	300	60	2	4.600
TSMDB-A40 300R PG	предвар. цинк.	400	60	2	5.200
TSMDB-A50 300R PG	предвар. цинк.	500	60	2	5.800
TSMDB-A60 300R PG	предвар. цинк.	600	60	2	6.400
TSMDB-B10 300R PG	предвар. цинк.	100	70	2	3.650
TSMDB-B20 300R PG	предвар. цинк.	200	70	2	4.150
TSMDB-B30 300R PG	предвар. цинк.	300	70	2	4.750
TSMDB-B40 300R PG	предвар. цинк.	400	70	2	5.350
TSMDB-B50 300R PG	предвар. цинк.	500	70	2	5.950
TSMDB-B60 300R PG	предвар. цинк.	600	70	2	6.550

 ТУ 344961-002-83164213-09; ГОСТ 17516.1-90
 ТУ 344961-001-83164213-00; ГОСТ 20783-81

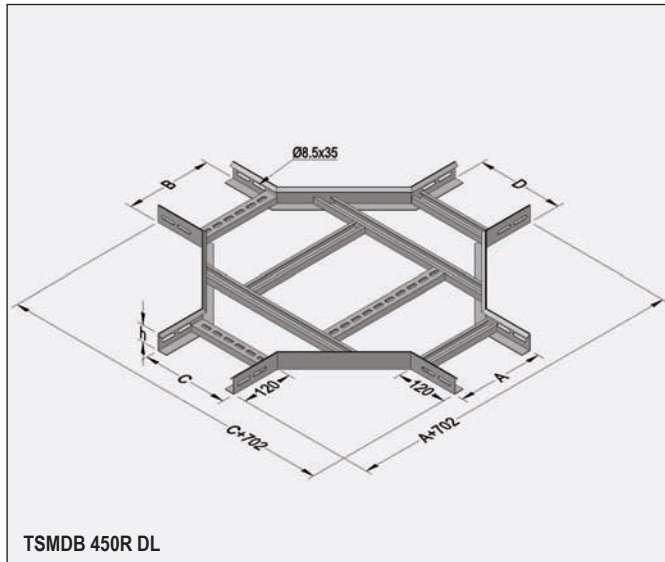
 ТУ 344961-002-83164213-09; GOST 17516.1-90
 ТУ 344961-001-83164213-00; GOST 20783-81

 горячее цинк. - горячее цинкование стали методом погружения (глубокое цинкование)
 предвар. цинк. - предварительно оцинкованная сталь по методу Сендзимира

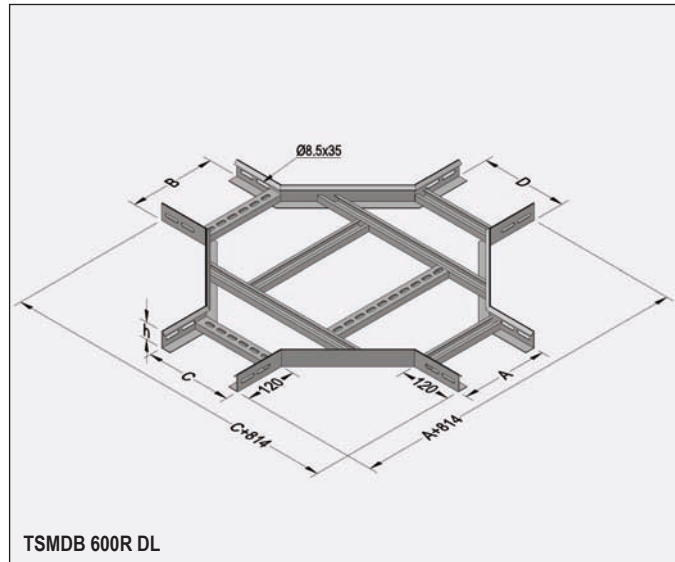


КАБЕЛЬНЫЕ ЛОТКИ
Kablo taşıyıcıları
Cable trays

КРЕСТООБРАЗНЫЕ СОЕДИНИТЕЛЬНЫЕ ЭЛЕМЕНТЫ
Dörtlü bağlantı elemanları
Crossing elements



TSMDB 450R DL



TSMDB 600R DL

Крестообразные соединительные элементы (радиус 450)
Dörtlü bağlantı kapağı 450 radüs
Crossing covers radius 450

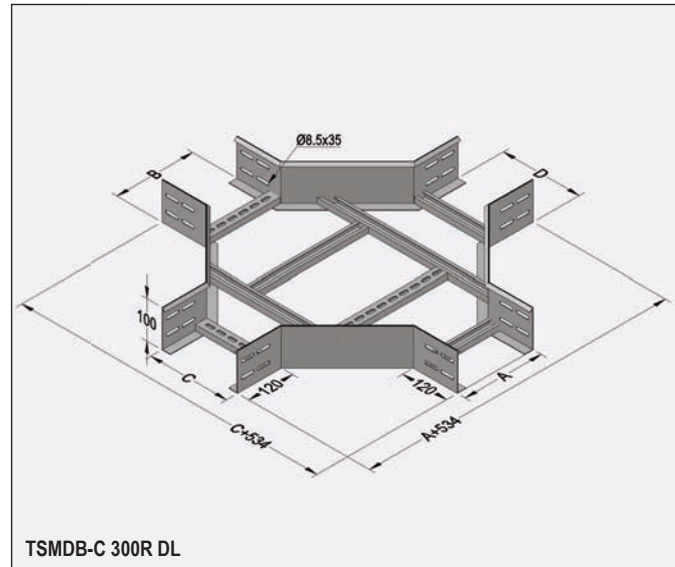
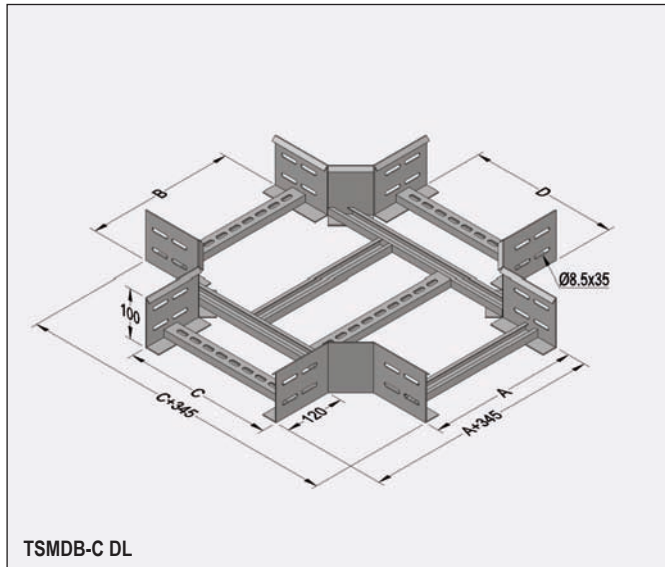
код заказа sipariş kodu order code	описание açıklama explanation	A-B-C-D mm	h mm	e mm	вес ağırlık weight
TSMDB-10 450R DL	горячее цинк.	100	50	2	4.200
TSMDB-20 450R DL	горячее цинк.	200	50	2	4.700
TSMDB-30 450R DL	горячее цинк.	300	50	2	5.350
TSMDB-40 450R DL	горячее цинк.	400	50	2	6.000
TSMDB-50 450R DL	горячее цинк.	500	50	2	6.550
TSMDB-60 450R DL	горячее цинк.	600	50	2	7.250
TSMDB-A10 450R DL	горячее цинк.	100	60	2	4.450
TSMDB-A20 450R DL	горячее цинк.	200	60	2	4.950
TSMDB-A30 450R DL	горячее цинк.	300	60	2	5.550
TSMDB-A40 450R DL	горячее цинк.	400	60	2	6.200
TSMDB-A50 450R DL	горячее цинк.	500	60	2	6.850
TSMDB-A60 450R DL	горячее цинк.	600	60	2	7.500
TSMDB-B10 450R DL	горячее цинк.	100	70	2	4.900
TSMDB-B20 450R DL	горячее цинк.	200	70	2	5.350
TSMDB-B30 450R DL	горячее цинк.	300	70	2	6.000
TSMDB-B40 450R DL	горячее цинк.	400	70	2	6.650
TSMDB-B50 450R DL	горячее цинк.	500	70	2	7.300
TSMDB-B60 450R DL	горячее цинк.	600	70	2	8.000
TSMDB-10 450R PG	предвар. цинк.	100	50	2	4.200
TSMDB-20 450R PG	предвар. цинк.	200	50	2	4.700
TSMDB-30 450R PG	предвар. цинк.	300	50	2	5.350
TSMDB-40 450R PG	предвар. цинк.	400	50	2	6.000
TSMDB-50 450R PG	предвар. цинк.	500	50	2	6.550
TSMDB-60 450R PG	предвар. цинк.	600	50	2	7.250
TSMDB-A10 450R PG	предвар. цинк.	100	60	2	4.450
TSMDB-A20 450R PG	предвар. цинк.	200	60	2	4.950
TSMDB-A30 450R PG	предвар. цинк.	300	60	2	5.550
TSMDB-A40 450R PG	предвар. цинк.	400	60	2	6.200
TSMDB-A50 450R PG	предвар. цинк.	500	60	2	6.850
TSMDB-A60 450R PG	предвар. цинк.	600	60	2	7.500
TSMDB-B10 450R PG	предвар. цинк.	100	70	2	4.900
TSMDB-B20 450R PG	предвар. цинк.	200	70	2	5.350
TSMDB-B30 450R PG	предвар. цинк.	300	70	2	6.000
TSMDB-B40 450R PG	предвар. цинк.	400	70	2	6.650
TSMDB-B50 450R PG	предвар. цинк.	500	70	2	7.300
TSMDB-B60 450R PG	предвар. цинк.	600	70	2	8.000

Крестообразные соединительные элементы (радиус 600)
Dörtlü bağlantı kapağı 600 radüs
Crossing covers radius 600

код заказа sipariş kodu order code	описание açıklama explanation	A-B-C-D mm	h mm	e mm	вес ağırlık weight
TSMDB-10 600R DL	горячее цинк.	100	50	2	5.000
TSMDB-20 600R DL	горячее цинк.	200	50	2	5.500
TSMDB-30 600R DL	горячее цинк.	300	50	2	6.150
TSMDB-40 600R DL	горячее цинк.	400	50	2	6.750
TSMDB-50 600R DL	горячее цинк.	500	50	2	7.400
TSMDB-60 600R DL	горячее цинк.	600	50	2	8.050
TSMDB-A10 600R DL	горячее цинк.	100	60	2	5.100
TSMDB-A20 600R DL	горячее цинк.	200	60	2	5.600
TSMDB-A30 600R DL	горячее цинк.	300	60	2	6.300
TSMDB-A40 600R DL	горячее цинк.	400	60	2	7.000
TSMDB-A50 600R DL	горячее цинк.	500	60	2	7.550
TSMDB-A60 600R DL	горячее цинк.	600	60	2	8.200
TSMDB-B10 600R DL	горячее цинк.	100	70	2	5.800
TSMDB-B20 600R DL	горячее цинк.	200	70	2	6.200
TSMDB-B30 600R DL	горячее цинк.	300	70	2	6.800
TSMDB-B40 600R DL	горячее цинк.	400	70	2	7.450
TSMDB-B50 600R DL	горячее цинк.	500	70	2	8.100
TSMDB-B60 600R DL	горячее цинк.	600	70	2	8.750
TSMDB-10 600R PG	предвар. цинк.	100	50	2	5.000
TSMDB-20 600R PG	предвар. цинк.	200	50	2	5.500
TSMDB-30 600R PG	предвар. цинк.	300	50	2	6.150
TSMDB-40 600R PG	предвар. цинк.	400	50	2	6.750
TSMDB-50 600R PG	предвар. цинк.	500	50	2	7.400
TSMDB-60 600R PG	предвар. цинк.	600	50	2	8.050
TSMDB-A10 600R PG	предвар. цинк.	100	60	2	5.100
TSMDB-A20 600R PG	предвар. цинк.	200	60	2	5.600
TSMDB-A30 600R PG	предвар. цинк.	300	60	2	6.300
TSMDB-A40 600R PG	предвар. цинк.	400	60	2	7.000
TSMDB-A50 600R PG	предвар. цинк.	500	60	2	7.550
TSMDB-A60 600R PG	предвар. цинк.	600	60	2	8.200
TSMDB-B10 600R PG	предвар. цинк.	100	70	2	5.800
TSMDB-B20 600R PG	предвар. цинк.	200	70	2	6.200
TSMDB-B30 600R PG	предвар. цинк.	300	70	2	6.800
TSMDB-B40 600R PG	предвар. цинк.	400	70	2	7.450
TSMDB-B50 600R PG	предвар. цинк.	500	70	2	8.100
TSMDB-B60 600R PG	предвар. цинк.	600	70	2	8.750

TU 344961-002-83164213-09; ГОСТ 17516.1-90
TU 344961-001-83164213-00; ГОСТ 20783-81
TU 344961-002-83164213-09; GOST 17516.1-90
TU 344961-001-83164213-00; GOST 20783-81

горячее цинк. - горячее цинкование стали методом погружения (глубокое цинкование)
предвар. цинк. - предварительно оцинкованная сталь по методу Сендзимира

КРЕСТООБРАЗНЫЕ СОЕДИНИТЕЛЬНЫЕ ЭЛЕМЕНТЫ
Dörtü bağlantı elemanları
Crossing elements

Крестообразные соединительные элементы
Dörtü bağlantı elemanı (h=100 mm)
Crossing element (h=100 mm)

код заказа sipariş kodu order code	описание açıklama explanation	A-B-C-D mm	e mm	вес ağırlık weight
TSMDB-C20 DL	горячее цинк.	200	2	4.400
TSMDB-C30 DL	горячее цинк.	300	2	5.300
TSMDB-C40 DL	горячее цинк.	400	2	6.000
TSMDB-C50 DL	горячее цинк.	500	2	6.700
TSMDB-C60 DL	горячее цинк.	600	2	7.500
TSMDB-C20 PG	предвар. цинк.	200	2	4.400
TSMDB-C30 PG	предвар. цинк.	300	2	5.300
TSMDB-C40 PG	предвар. цинк.	400	2	6.000
TSMDB-C50 PG	предвар. цинк.	500	2	6.700
TSMDB-C60 PG	предвар. цинк.	600	2	7.500

Крестообразные соединительные элементы (радиус 300)
Dörtü bağlantı elemanı 300 radüs (h=100 mm)
Crossing element radius 300 (h=100 mm)

код заказа sipariş kodu order code	описание açıklama explanation	A-B-C-D mm	e mm	вес ağırlık weight
TSMDB-C20 300R DL	горячее цинк.	200	2	5.550
TSMDB-C30 300R DL	горячее цинк.	300	2	6.550
TSMDB-C40 300R DL	горячее цинк.	400	2	7.250
TSMDB-C50 300R DL	горячее цинк.	500	2	8.050
TSMDB-C60 300R DL	горячее цинк.	600	2	8.800
TSMDB-C20 300R PG	предвар. цинк.	200	2	5.550
TSMDB-C30 300R PG	предвар. цинк.	300	2	6.550
TSMDB-C40 300R PG	предвар. цинк.	400	2	7.250
TSMDB-C50 300R PG	предвар. цинк.	500	2	8.050
TSMDB-C60 300R PG	предвар. цинк.	600	2	8.800

Крестообразные соединительные элементы (радиус 450)
Dörtü bağlantı elemanı 450 radüs (h=100 mm)
Crossing element radius 450 (h=100 mm)

код заказа sipariş kodu order code	описание açıklama explanation	A-B-C-D mm	e mm	вес ağırlık weight
TSMDB-C20 450R DL	горячее цинк.	200	2	6.600
TSMDB-C30 450R DL	горячее цинк.	300	2	7.600
TSMDB-C40 450R DL	горячее цинк.	400	2	8.250
TSMDB-C50 450R DL	горячее цинк.	500	2	9.000
TSMDB-C60 450R DL	горячее цинк.	600	2	9.700
TSMDB-C20 450R PG	предвар. цинк.	200	2	6.600
TSMDB-C30 450R PG	предвар. цинк.	300	2	7.600
TSMDB-C40 450R PG	предвар. цинк.	400	2	8.250
TSMDB-C50 450R PG	предвар. цинк.	500	2	9.000
TSMDB-C60 450R PG	предвар. цинк.	600	2	9.700

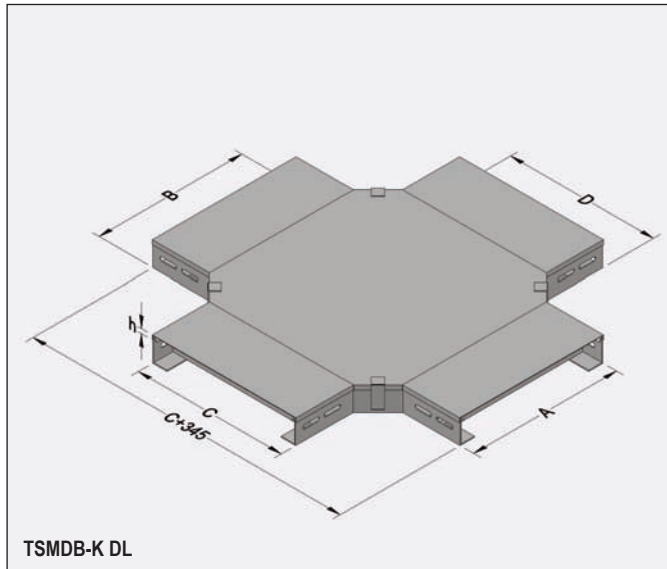
Крестообразные соединительные элементы (радиус 600)
Dörtü bağlantı elemanı 600 radüs (h=100 mm)
Crossing element radius 600 (h=100 mm)

код заказа sipariş kodu order code	описание açıklama explanation	A-B-C-D mm	e mm	вес ağırlık weight
TSMDB-C20 600R DL	горячее цинк.	200	2	7.600
TSMDB-C30 600R DL	горячее цинк.	300	2	8.600
TSMDB-C40 600R DL	горячее цинк.	400	2	9.300
TSMDB-C50 600R DL	горячее цинк.	500	2	10.100
TSMDB-C60 600R DL	горячее цинк.	600	2	11.000
TSMDB-C20 600R PG	предвар. цинк.	200	2	7.600
TSMDB-C30 600R PG	предвар. цинк.	300	2	8.600
TSMDB-C40 600R PG	предвар. цинк.	400	2	9.300
TSMDB-C50 600R PG	предвар. цинк.	500	2	10.100
TSMDB-C60 600R PG	предвар. цинк.	600	2	11.000

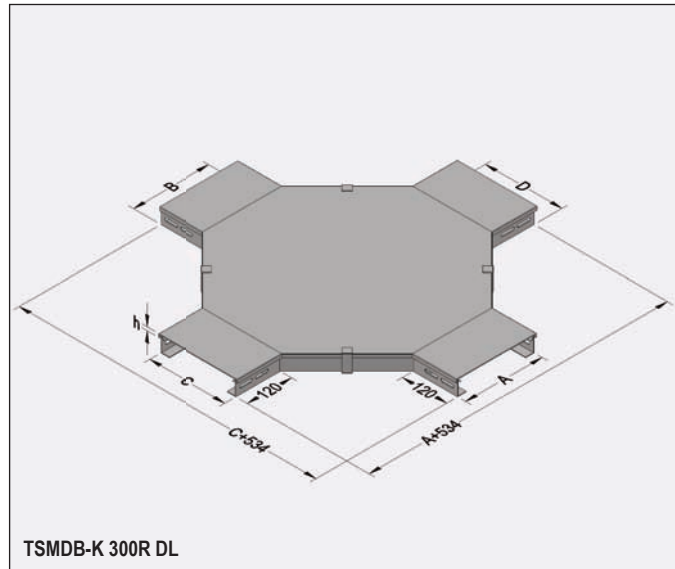
TU 344961-002-83164213-09; ГОСТ 17516.1-90
TU 344961-001-83164213-00; ГОСТ 20783-81
TU 344961-002-83164213-09; GOST 17516.1-90
TU 344961-001-83164213-00; GOST 20783-81
горячее цинк. - горячее цинкование стали методом погружения (глубокое цинкование)
предвар. цинк. - предварительно оцинкованная сталь по методу Сендзимира



КРЕСТООБРАЗНЫЕ СОЕДИНИТЕЛЬНЫЕ ЭЛЕМЕНТЫ С КРЫШКОЙ
Dörtlü bağlantı elemanı kapakları
Crossing element covers



TSMDB-K DL



TSMDB-K 300R DL

Крестообразные соединительные элементы с крышкой
Dörtlü bağlantı elemanı kapakları
Crossing element covers

код заказа sipariş kodu order code	описание açıklama explanation	A-B-C-D mm	h mm	e mm	вес ağırlık weight
TSMDB-10K DL	--горячее цинк.	100	9	1	1.000
TSMDB-20K DL	горячее цинк.	200	9	1	1.700
TSMDB-30K DL	горячее цинк.	300	9	1	2.700
TSMDB-40K DL	горячее цинк.	400	9	1.5	6.050
TSMDB-50K DL	горячее цинк.	500	9	1.5	8.200
TSMDB-60K DL	горячее цинк.	600	9	1.5	10.600
TSMDB-10K PG	горячее цинк.	100	9	1	1.000
TSMDB-20K PG	предвар. цинк.	200	9	1	1.700
TSMDB-30K PG	предвар. цинк.	300	9	1	2.700
TSMDB-40K PG	предвар. цинк.	400	9	1.5	6.050
TSMDB-50K PG	предвар. цинк.	500	9	1.5	8.200
TSMDB-60K PG	предвар. цинк.	600	9	1.5	10.600

Крестообразные соединительные элементы с крышкой (радиус 300)
Dörtlü bağlantı elemanı kapakları 300 radius
Crossing element covers radius 300

код заказа sipariş kodu order code	описание açıklama explanation	A-B-C-D mm	h mm	e mm	вес ağırlık weight
TSMDB-10K 300R DL	горячее цинк.	100	9	1	2.000
TSMDB-20K 300R DL	горячее цинк.	200	9	1	3.300
TSMDB-30K 300R DL	горячее цинк.	300	9	1	4.900
TSMDB-40K 300R DL	горячее цинк.	400	9	1.5	10.000
TSMDB-50K 300R DL	горячее цинк.	500	9	1.5	12.600
TSMDB-60K 300R DL	горячее цинк.	600	9	1.5	15.700
TSMDB-10K 300R PG	предвар. цинк.	100	9	1	2.000
TSMDB-20K 300R PG	предвар. цинк.	200	9	1	3.300
TSMDB-30K 300R PG	предвар. цинк.	300	9	1	4.900
TSMDB-40K 300R PG	предвар. цинк.	400	9	1.5	10.000
TSMDB-50K 300R PG	предвар. цинк.	500	9	1.5	12.600
TSMDB-60K 300R PG	предвар. цинк.	600	9	1.5	15.700

Крестообразные соединительные элементы с крышкой (радиус 450)
Dörtlü bağlantı elemanı kapakları 450 radius
Crossing element covers radius 450

код заказа sipariş kodu order code	описание açıklama explanation	A-B-C-D mm	h mm	e mm	вес ağırlık weight
TSMDB-10K 450R DL	горячее цинк.	100	9	1	3.150
TSMDB-20K 450R DL	горячее цинк.	200	9	1	4.450
TSMDB-30K 450R DL	горячее цинк.	300	9	1	6.350
TSMDB-40K 450R DL	горячее цинк.	400	9	1.5	12.600
TSMDB-50K 450R DL	горячее цинк.	500	9	1.5	15.800
TSMDB-60K 450R DL	горячее цинк.	600	9	1.5	16.400
TSMDB-10K 450R PG	предвар. цинк.	100	9	1	3.150
TSMDB-20K 450R PG	предвар. цинк.	200	9	1	4.450
TSMDB-30K 450R PG	предвар. цинк.	300	9	1	6.350
TSMDB-40K 450R PG	предвар. цинк.	400	9	1.5	12.600
TSMDB-50K 450R PG	предвар. цинк.	500	9	1.5	15.800
TSMDB-60K 450R PG	предвар. цинк.	600	9	1.5	16.400

Крестообразные соединительные элементы с крышкой (радиус 600)
Dörtlü bağlantı elemanı kapakları 600 radius
Crossing element covers radius 600

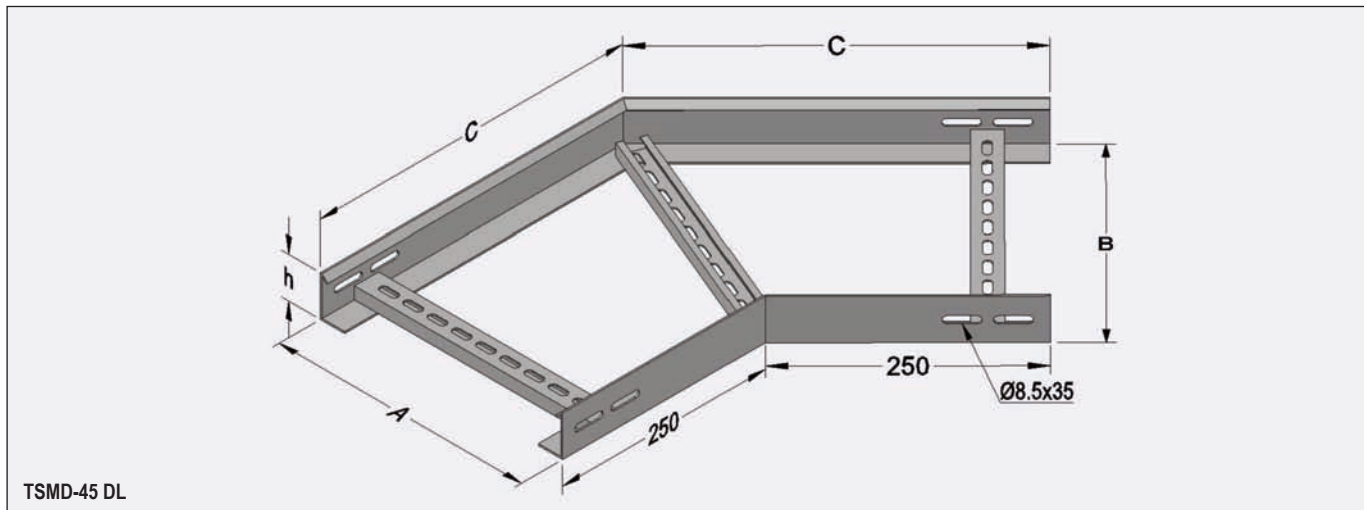
код заказа sipariş kodu order code	описание açıklama explanation	A-B-C-D mm	h mm	e mm	вес ağırlık weight
TSMDB-10K 600R DL	горячее цинк.	100	9	1	4.250
TSMDB-20K 600R DL	горячее цинк.	200	9	1	6.250
TSMDB-30K 600R DL	горячее цинк.	300	9	1	8.400
TSMDB-40K 600R DL	горячее цинк.	400	9	1.5	16.000
TSMDB-50K 600R DL	горячее цинк.	500	9	1.5	19.700
TSMDB-60K 600R DL	горячее цинк.	600	9	1.5	23.550
TSMDB-10K 600R PG	предвар. цинк.	100	9	1	4.250
TSMDB-20K 600R PG	предвар. цинк.	200	9	1	6.250
TSMDB-30K 600R PG	предвар. цинк.	300	9	1	8.400
TSMDB-40K 600R PG	предвар. цинк.	400	9	1.5	16.000
TSMDB-50K 600R PG	предвар. цинк.	500	9	1.5	19.700
TSMDB-60K 600R PG	предвар. цинк.	600	9	1.5	23.550

TU 344961-002-83164213-09; ГОСТ 17516.1-90
TU 344961-001-83164213-00; ГОСТ 20783-81
TU 344961-002-83164213-09; GOST 17516.1-90
TU 344961-001-83164213-00; GOST 20783-81

горячее цинк. - горячее цинкование стали методом погружения (глубокое цинкование)
предвар. цинк. - предварительно оцинкованная сталь по методу Сендзимира


КАБЕЛЬНЫЕ ЛОТКИ
Kablo taşıyıcıları
Cable trays

ПЛОСКИЙ УГОЛ 135°
 135° dönüş elemanları
 135° flat bend elements



Плоский угол 135°
 135° dönüş elemanı
 135° flat bend element

128

код заказа sipariş kodu order code	описание açıklama explanation	A-B mm	C mm	h mm	e mm	вес ağırlık weight
TSMD-10-45 DL	горячее цинк.	100	333	50	2	1.600
TSMD-20-45 DL	горячее цинк.	200	333	50	2	1.950
TSMD-30-45 DL	горячее цинк.	300	374	50	2	2.300
TSMD-40-45 DL	горячее цинк.	400	416	50	2	2.600
TSMD-50-45 DL	горячее цинк.	500	457	50	2	2.950
TSMD-60-45 DL	горячее цинк.	600	499	50	2	3.250
TSMD-A10-45 DL	горячее цинк.	100	333	60	2	1.850
TSMD-A20-45 DL	горячее цинк.	200	333	60	2	2.050
TSMD-A30-45 DL	горячее цинк.	300	374	60	2	2.400
TSMD-A40-45 DL	горячее цинк.	400	416	60	2	2.750
TSMD-A50-45 DL	горячее цинк.	500	457	60	2	3.100
TSMD-A60-45 DL	горячее цинк.	600	499	60	2	3.450
TSMD-B10-45 DL	горячее цинк.	100	333	70	2	2.100
TSMD-B20-45 DL	горячее цинк.	200	333	70	2	2.400
TSMD-B30-45 DL	горячее цинк.	300	374	70	2	2.750
TSMD-B40-45 DL	горячее цинк.	400	416	70	2	3.050
TSMD-B50-45 DL	горячее цинк.	500	457	70	2	3.400
TSMD-B60-45 DL	горячее цинк.	600	499	70	2	3.750
TSMD-10-45 PG	предвар. цинк.	100	333	50	2	1.600
TSMD-20-45 PG	предвар. цинк.	200	333	50	2	1.950
TSMD-30-45 PG	предвар. цинк.	300	374	50	2	2.300
TSMD-40-45 PG	предвар. цинк.	400	416	50	2	2.600
TSMD-50-45 PG	предвар. цинк.	500	457	50	2	2.950
TSMD-60-45 PG	предвар. цинк.	600	499	50	2	3.250
TSMD-A10-45 PG	предвар. цинк.	100	333	60	2	1.850
TSMD-A20-45 PG	предвар. цинк.	200	333	60	2	2.050
TSMD-A30-45 PG	предвар. цинк.	300	374	60	2	2.400
TSMD-A40-45 PG	предвар. цинк.	400	416	60	2	2.750
TSMD-A50-45 PG	предвар. цинк.	500	457	60	2	3.100
TSMD-A60-45 PG	предвар. цинк.	600	499	60	2	3.450
TSMD-B10-45 PG	предвар. цинк.	100	333	70	2	2.100
TSMD-B20-45 PG	предвар. цинк.	200	333	70	2	2.400
TSMD-B30-45 PG	предвар. цинк.	300	374	70	2	2.750
TSMD-B40-45 PG	предвар. цинк.	400	416	70	2	3.050
TSMD-B50-45 PG	предвар. цинк.	500	457	70	2	3.400
TSMD-B60-45 PG	предвар. цинк.	600	499	70	2	3.750

TU 344961-002-83164213-09; ГОСТ 17516.1-90
 TU 344961-001-83164213-00; ГОСТ 20783-81

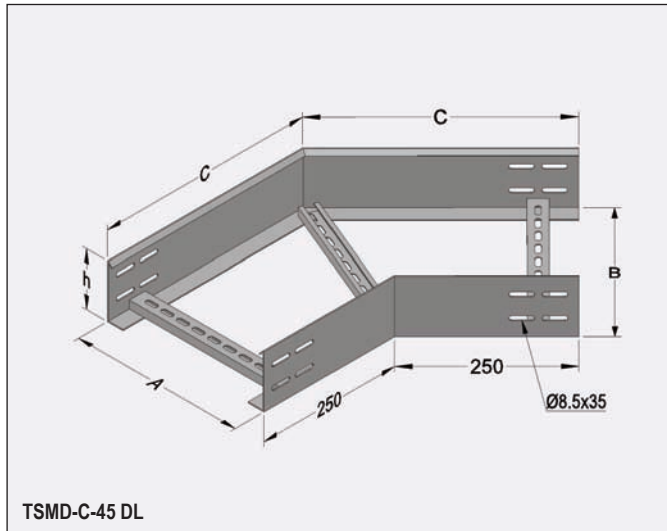
TU 344961-002-83164213-09; GOST 17516.1-90
 TU 344961-001-83164213-00; GOST 20783-81

горячее цинк. - горячее цинкование стали методом погружения (глубокое цинкование)
предвар. цинк. - предварительно оцинкованная сталь по методу Сендзимира

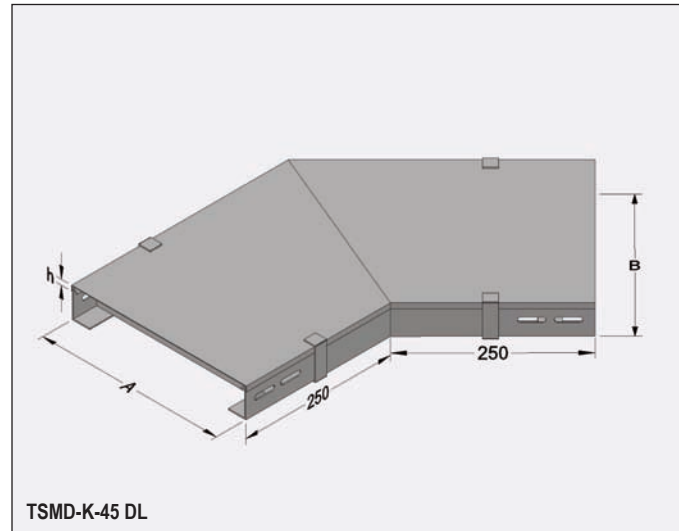


КАБЕЛЬНЫЕ ЛОТКИ
Kablo taşıyıcıları
Cable trays

ПЛОСКИЙ УГОЛ 135°
135° dönüş elemanları
135° flat bend elements



TSMD-C-45 DL



TSMD-K-45 DL

Плоский угол 135°
135° dönüş elemanı (h=100 mm)
135° flat bend element (h=100 mm)

код заказа sipariş kodu order code	описание açıklama explanation	A-B mm	C mm	h mm	e mm	вес ağırlık weight
TSMD-C20-45 DL	горячее цинк.	200	333	100	2	2.650
TSMD-C30-45 DL	горячее цинк.	300	374	100	2	3.050
TSMD-C40-45 DL	горячее цинк.	400	416	100	2	3.450
TSMD-C50-45 DL	горячее цинк.	500	457	100	2	3.850
TSMD-C60-45 DL	горячее цинк.	600	499	100	2	4.250
TSMD-C20-45 PG	предвар. цинк.	200	333	100	2	2.650
TSMD-C30-45 PG	предвар. цинк.	300	374	100	2	3.050
TSMD-C40-45 PG	предвар. цинк.	400	416	100	2	3.450
TSMD-C50-45 PG	предвар. цинк.	500	457	100	2	3.850
TSMD-C60-45 PG	предвар. цинк.	600	499	100	2	4.250

Плоский угол 135° с крышкой
135° dönüş elemanı kapağı
135° flat bend element cover

код заказа sipariş kodu order code	описание açıklama explanation	A mm	B mm	h mm	e mm	вес ağırlık weight
TSMD-10K-45 DL	горячее цинк.	100	100	9	1.5	0.700
TSMD-20K-45 DL	горячее цинк.	200	200	9	1.5	1.050
TSMD-30K-45 DL	горячее цинк.	300	300	9	1.5	1.600
TSMD-40K-45 DL	горячее цинк.	400	400	9	1.5	3.200
TSMD-50K-45 DL	горячее цинк.	500	500	9	2	4.400
TSMD-60K-45 DL	горячее цинк.	600	600	9	2	5.500
TSMD-10K-45 PG	предвар. цинк.	100	100	9	1.5	0.700
TSMD-20K-45 PG	предвар. цинк.	200	200	9	1.5	1.050
TSMD-30K-45 PG	предвар. цинк.	300	300	9	1.5	1.600
TSMD-40K-45 PG	предвар. цинк.	400	400	9	1.5	3.200
TSMD-50K-45 PG	предвар. цинк.	500	500	9	2	4.400
TSMD-60K-45 PG	предвар. цинк.	600	600	9	2	5.500

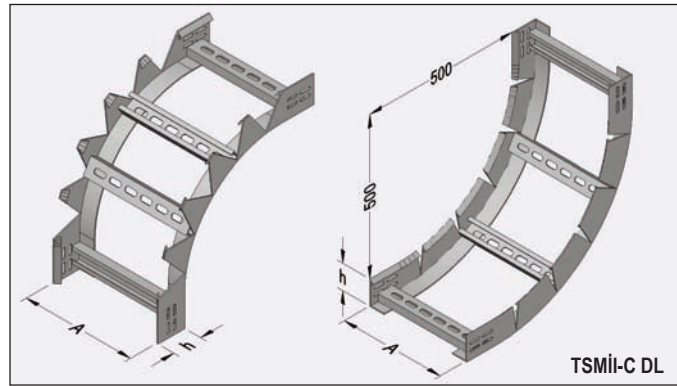
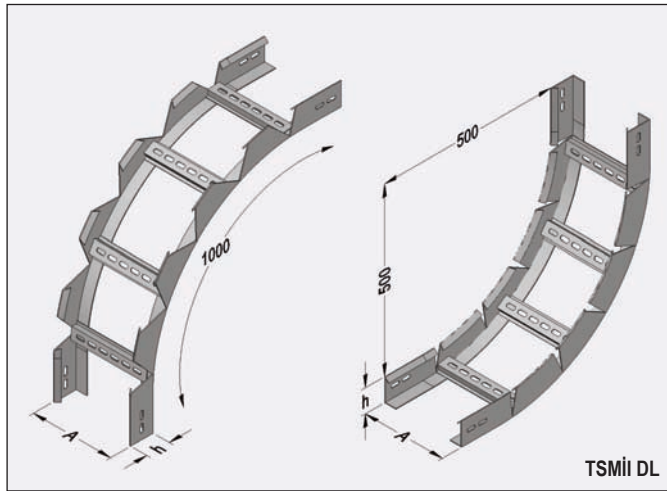
TU 344961-002-83164213-09; GOST 17516.1-90
TU 344961-001-83164213-00; GOST 20783-81
TU 344961-002-83164213-09; GOST 17516.1-90
TU 344961-001-83164213-00; GOST 20783-81

горячее цинк. - горячее цинкование стали методом погружения (глубокое цинкование)
предвар. цинк. - предварительно оцинкованная сталь по методу Сендзимира



КАБЕЛЬНЫЕ ЛОТКИ
Kablo taşıyıcıları
Cable trays

ВНУТРЕННИЙ И ВНЕШНИЙ ВЕРТИКАЛЬНЫЙ ИЗГИБАЕМЫЙ УГОЛ
İç-dış bükey bağlantı elemanları
Inside and outside vertical bends elements



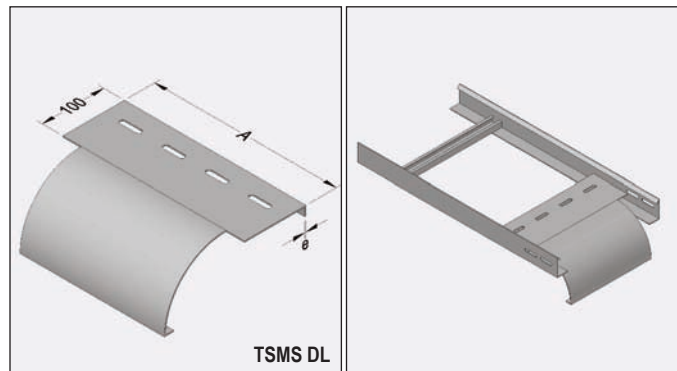
130

Внутренний и внешний вертикальный изгибаемый угол
İç-dış bükey bağlantı elemanı
Inside and outside vertical bend element

код заказа sipariş kodu order code	описание açıklama explanation	A mm	h mm	e mm	вес ağırlık weight
TSMİI-10 DL	горячее цинк.	100	50	2	2.700
TSMİI-20 DL	горячее цинк.	200	50	2	3.000
TSMİI-30 DL	горячее цинк.	300	50	2	3.290
TSMİI-40 DL	горячее цинк.	400	50	2	3.500
TSMİI-50 DL	горячее цинк.	500	50	2	3.730
TSMİI-60 DL	горячее цинк.	600	50	2	3.900
TSMİI-A10 DL	горячее цинк.	100	60	2	3.150
TSMİI-A20 DL	горячее цинк.	200	60	2	3.350
TSMİI-A30 DL	горячее цинк.	300	60	2	3.570
TSMİI-A40 DL	горячее цинк.	400	60	2	3.800
TSMİI-A50 DL	горячее цинк.	500	60	2	4.000
TSMİI-A60 DL	горячее цинк.	600	60	2	4.200
TSMİI-B10 DL	горячее цинк.	100	70	2	3.400
TSMİI-B20 DL	горячее цинк.	200	70	2	3.600
TSMİI-B30 DL	горячее цинк.	300	70	2	3.800
TSMİI-B40 DL	горячее цинк.	400	70	2	4.000
TSMİI-B50 DL	горячее цинк.	500	70	2	4.250
TSMİI-B60 DL	горячее цинк.	600	70	2	4.430
TSMİI-10 PG	предвар. цинк.	100	50	2	2.700
TSMİI-20 PG	предвар. цинк.	200	50	2	3.000
TSMİI-30 PG	предвар. цинк.	300	50	2	3.290
TSMİI-40 PG	предвар. цинк.	400	50	2	3.500
TSMİI-50 PG	предвар. цинк.	500	50	2	3.730
TSMİI-60 PG	предвар. цинк.	600	50	2	3.900
TSMİI-A10 PG	предвар. цинк.	100	60	2	3.150
TSMİI-A20 PG	предвар. цинк.	200	60	2	3.350
TSMİI-A30 PG	предвар. цинк.	300	60	2	3.570
TSMİI-A40 PG	предвар. цинк.	400	60	2	3.800
TSMİI-A50 PG	предвар. цинк.	500	60	2	4.000
TSMİI-A60 PG	предвар. цинк.	600	60	2	4.200
TSMİI-B10 PG	предвар. цинк.	100	70	2	3.400
TSMİI-B20 PG	предвар. цинк.	200	70	2	3.600
TSMİI-B30 PG	предвар. цинк.	300	70	2	3.800
TSMİI-B40 PG	предвар. цинк.	400	70	2	4.000
TSMİI-B50 PG	предвар. цинк.	500	70	2	4.250
TSMİI-B60 PG	предвар. цинк.	600	70	2	4.430

Внутренний и внешний вертикальный изгибаемый угол
İç-dış bükey bağlantı elemanı (h=100 mm)
Inside and outside vertical bend element (h=100 mm)

код заказа sipariş kodu order code	описание açıklama explanation	A mm	h mm	e mm	вес ağırlık weight
TSMİI-C20 DL	горячее цинк.	200	100	2	5.600
TSMİI-C30 DL	горячее цинк.	300	100	2	6.000
TSMİI-C40 DL	горячее цинк.	400	100	2	6.420
TSMİI-C50 DL	горячее цинк.	500	100	2	6.800
TSMİI-C60 DL	горячее цинк.	600	100	2	7.000
TSMİI-C20 PG	предвар. цинк.	200	100	2	5.600
TSMİI-C30 PG	предвар. цинк.	300	100	2	6.000
TSMİI-C40 PG	предвар. цинк.	400	100	2	6.420
TSMİI-C50 PG	предвар. цинк.	500	100	2	6.800
TSMİI-C60 PG	предвар. цинк.	600	100	2	7.000



Наружный элемент кабельных лестниц
Kablo merdiveni çıkış alma elemanı
Cable externalizing unit

код заказа sipariş kodu order code	описание açıklama explanation	A mm	e mm	вес ağırlık weight
TSMS-10 DL	горячее цинк.	95	1.5	0.650
TSMS-20 DL	горячее цинк.	195	1.5	0.850
TSMS-30 DL	горячее цинк.	295	1.5	1.400
TSMS-40 DL	горячее цинк.	395	2	2.650
TSMS-50 DL	горячее цинк.	495	2	3.400
TSMS-60 DL	горячее цинк.	595	2	4.150
TSMS-10 PG	предвар. цинк.	95	1.5	0.650
TSMS-20 PG	предвар. цинк.	195	1.5	0.850
TSMS-30 PG	предвар. цинк.	295	1.5	1.400
TSMS-40 PG	предвар. цинк.	395	2	2.650
TSMS-50 PG	предвар. цинк.	495	2	3.400
TSMS-60 PG	предвар. цинк.	595	2	4.150

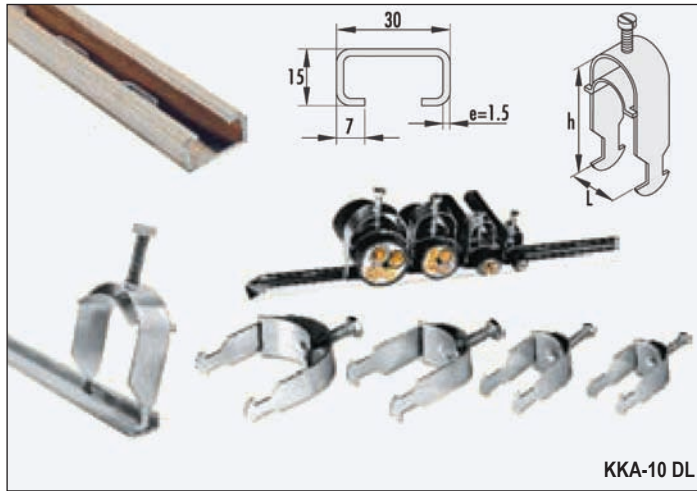
TU 344961-002-83164213-09; GOST 17516.1-90
TU 344961-001-83164213-00; GOST 20783-81
TU 344961-002-83164213-09; GOST 17516.1-90
TU 344961-001-83164213-00; GOST 20783-81

горячее цинк. - горячее цинкование стали методом погружения (глубокое цинкование)
предвар. цинк. - предварительно оцинкованная сталь по методу Сендзимира

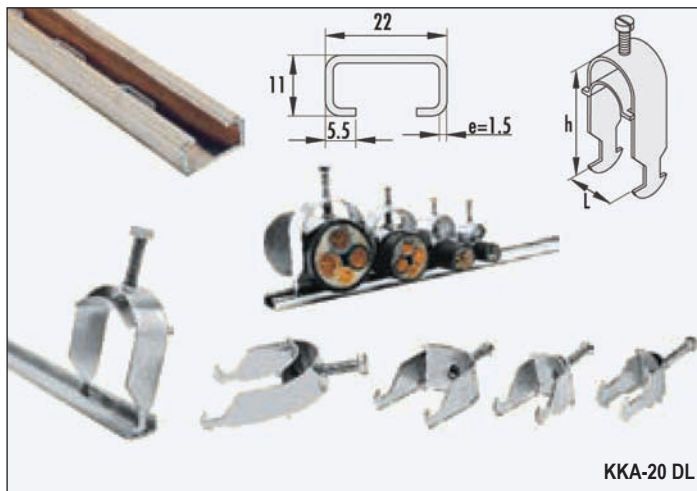


КАБЕЛЬНЫЕ ЛОТКИ
Kablo taşıyıcıları
Cable trays

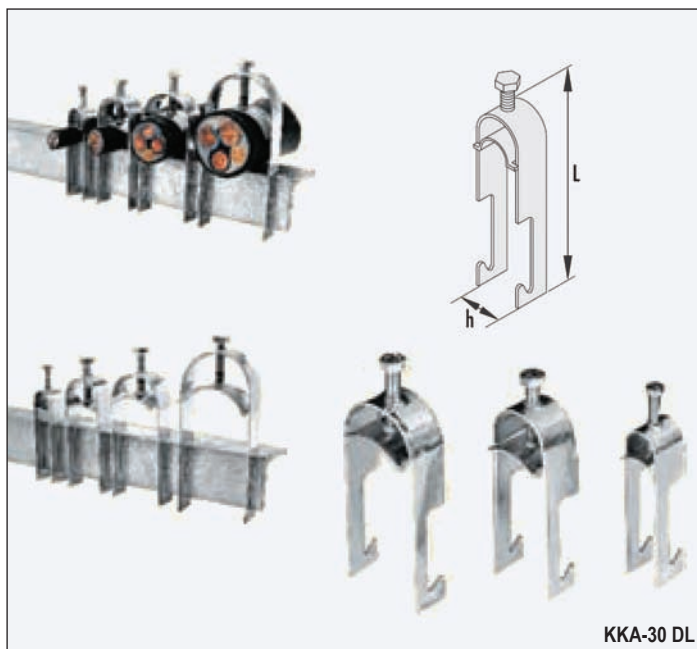
КРЕПЛЕНИЯ
Kablo kroşesi
Cable crochet



KKA-10 DL



KKA-20 DL



KKA-30 DL

Крепления
Kablo kroşesi ve antimanyetik kroşe
Cable crochet and antimagnetic crochet

код заказа sipariş kodu order code	описание açıklama explanation	L mm	h mm	e mm	вес ağırlık weight	сечение кабеля kablo çapları cable cross-section
KKA-10 DL	горячее цинк.	18	45	1.5	0.060	10-16
KKA-11 DL	горячее цинк.	30	60	1.5	0.090	16-26
KKA-12 DL	горячее цинк.	46	80	2	0.110	26-40
KKA-13 DL	горячее цинк.	66	100	2	0.150	40-62
KKA-10 PG	предвар. цинк.	18	45	1.5	0.060	-
KKA-11 PG	предвар. цинк.	30	60	1.5	0.090	-
KKA-12 PG	предвар. цинк.	46	80	2	0.110	-
KKA-13 PG	предвар. цинк.	66	100	2	0.150	-

Крепления
Kablo kroşesi ve antimanyetik kroşe
Cable crochet and antimagnetic crochet

код заказа sipariş kodu order code	описание açıklama explanation	L mm	h mm	e mm	вес ağırlık weight	сечение кабеля kablo çapları cable cross-section
KKA-20 DL	горячее цинк.	18	45	1.5	0.050	10-16
KKA-21 DL	горячее цинк.	30	60	1.5	0.080	16-26
KKA-22 DL	горячее цинк.	46	80	2	0.100	26-40
KKA-23 DL	горячее цинк.	66	100	2	0.140	40-56
KKA-20 PG	предвар. цинк.	18	45	1.5	0.050	-
KKA-21 PG	предвар. цинк.	30	60	1.5	0.080	-
KKA-22 PG	предвар. цинк.	46	80	2	0.100	-
KKA-23 PG	предвар. цинк.	66	100	2	0.140	-

Крепления
Kablo kroşesi ve antimanyetik kroşe
Cable crochet and antimagnetic crochet

код заказа sipariş kodu order code	описание açıklama explanation	L mm	e mm	вес ağırlık weight	сечение кабеля kablo çapları cable cross-section
KKA-30 DL	горячее цинк.	94	1.5	0.050	17.5
KKA-31 DL	горячее цинк.	98	1.5	0.060	22
KKA-32 DL	горячее цинк.	102	2	0.080	30
KKA-33 DL	горячее цинк.	110	2	0.100	37
KKA-34 DL	горячее цинк.	115	2	0.110	44
KKA-35 DL	горячее цинк.	122	2	0.130	48
KKA-36 DL	горячее цинк.	135	2	0.140	58
KKA-37 DL	горячее цинк.	140	2	0.150	64
KKA-38 DL	горячее цинк.	148	2	0.160	70
KKA-30 PG	предвар. цинк.	94	1.5	0.050	-
KKA-31 PG	предвар. цинк.	98	1.5	0.060	-
KKA-32 PG	предвар. цинк.	102	2	0.080	-
KKA-33 PG	предвар. цинк.	110	2	0.100	-
KKA-34 PG	предвар. цинк.	115	2	0.110	-
KKA-35 PG	предвар. цинк.	122	2	0.130	-
KKA-36 PG	предвар. цинк.	135	2	0.140	-
KKA-37 PG	предвар. цинк.	140	2	0.150	-
KKA-38 PG	предвар. цинк.	148	2	0.160	-

Пожалуйста, указывайте в заказе размеры угла.
Siparişte kullanılacak köşebentini ölçüsünü bildiriniz.
Please send as the sizes of the angle in your order.

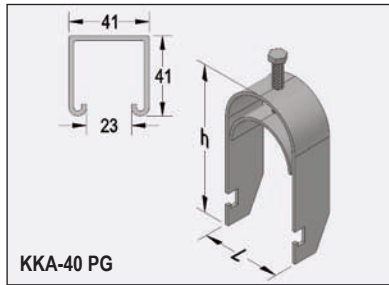
TU 344961-002-83164213-09; ГОСТ 17516.1-90
TU 344961-001-83164213-00; ГОСТ 20783-81
TU 344961-002-83164213-09; GOST 17516.1-90
TU 344961-001-83164213-00; GOST 20783-81

горячее цинк. - горячее цинкование стали методом погружения (глубокое цинкование)
предвар. цинк. - предварительно оцинкованная сталь по методу Сендзимира



КАБЕЛЬНЫЕ ЛОТКИ
Kablo taşıyıcıları
Cable trays

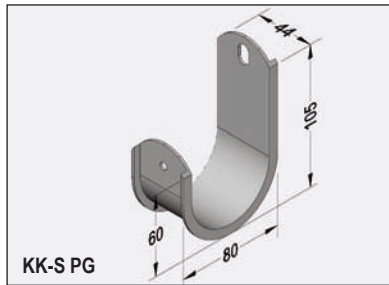
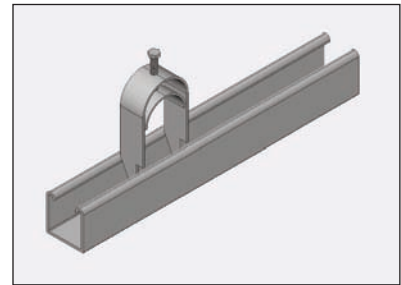
КРЕПЛЕНИЯ
Kablo kroşesi
Cable crochet



KK-A 40 PG

Крепления
Kablo kroşesi
Cable crochet

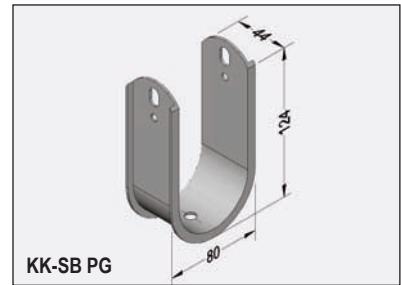
код заказа sipariş kodu order code	описание açıklama explanation	L mm	h mm	e mm	вес ağırlık weight
ККА-40 PG	предвар. цинк.	18	70	2	0.080
ККА-41 PG	предвар. цинк.	30	82	2	0.120
ККА-42 PG	предвар. цинк.	46	90	2	0.145
ККА-43 PG	предвар. цинк.	60	102	2	0.180



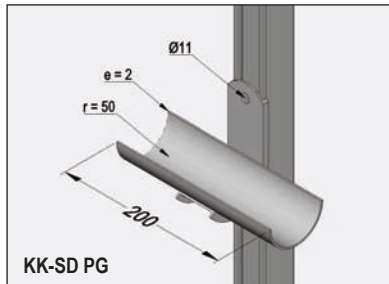
KK-S PG

Кабельная консоль
Kablo tutucu
Cable holder

код заказа sipariş kodu order code	описание açıklama explanation	e mm	вес ağırlık weight
KK-S PG	предвар. цинк.	2	0.185
KK-SB PG	предвар. цинк.	2	0.260



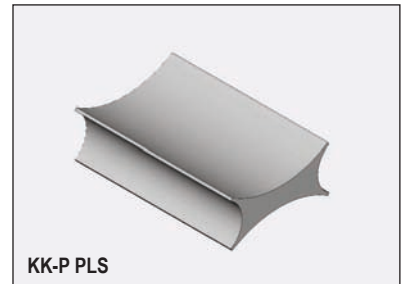
KK-SB PG



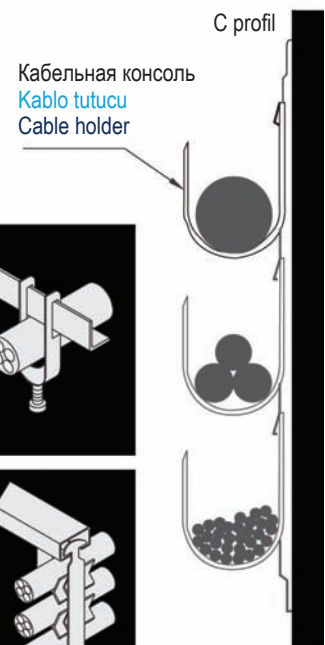
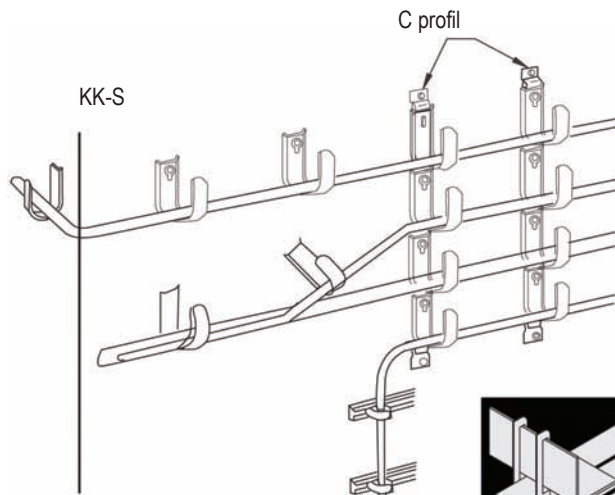
KK-SD PG

Кабельная консоль
Kablo tutucu
Cable holder

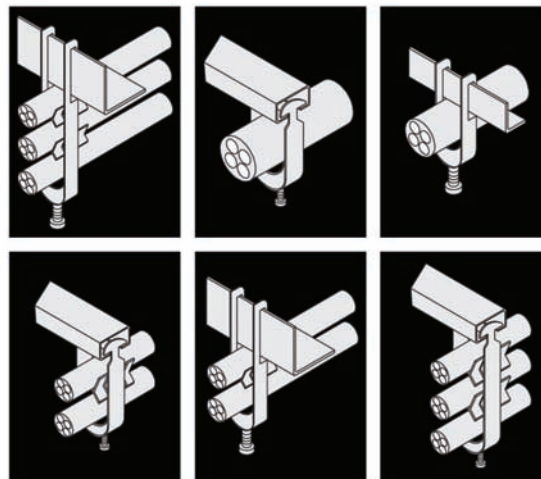
код заказа sipariş kodu order code	описание açıklama explanation	e mm	вес ağırlık weight
KK-SD PG	предвар. цинк.	2	0.730
KK-P PLS		-	0.025



KK-P PLS



для одного кабеля tek kablo için for one cable	для двух кабелей çift kablo için for two cables	для трёх кабелей üç kablo için for three cables
mm	mm	mm
8 - 12	8 - 12	8 - 12
12 - 16	12 - 16	12 - 16
16 - 22	16 - 22	16 - 22
22 - 28	22 - 28	22 - 28
28 - 34	28 - 34	28 - 34
34 - 40	34 - 40	34 - 40
40 - 46	40 - 46	40 - 46
46 - 52	46 - 52	46 - 52
52 - 58	52 - 58	52 - 58
58 - 64	58 - 64	58 - 64



TU 344961-002-83164213-09; ГОСТ 17516.1-90
TU 344961-001-83164213-00; ГОСТ 20783-81

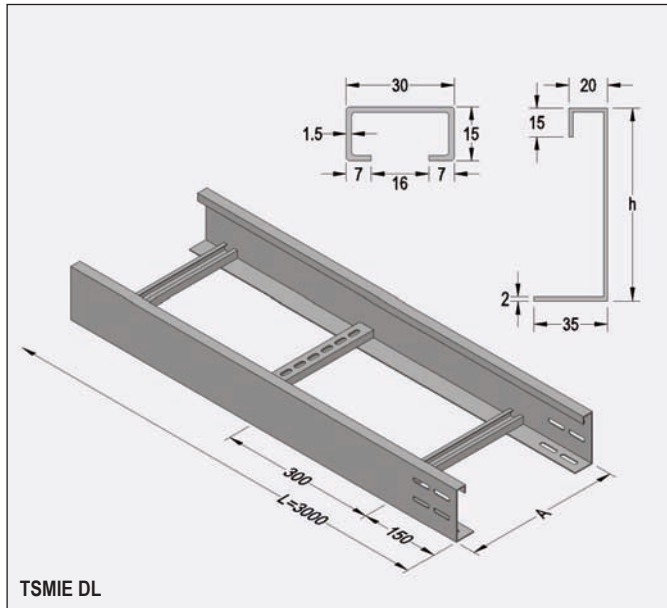
TU 344961-002-83164213-09; GOST 17516.1-90
TU 344961-001-83164213-00; GOST 20783-81

горячее цинк. - горячее цинкование стали методом погружения (глубокое цинкование)
предвар. цинк. - предварительно оцинкованная сталь по методу Сендзимира



КАБЕЛЬНЫЕ ЛОТКИ
Kablo taşıyıcıları
Cable trays

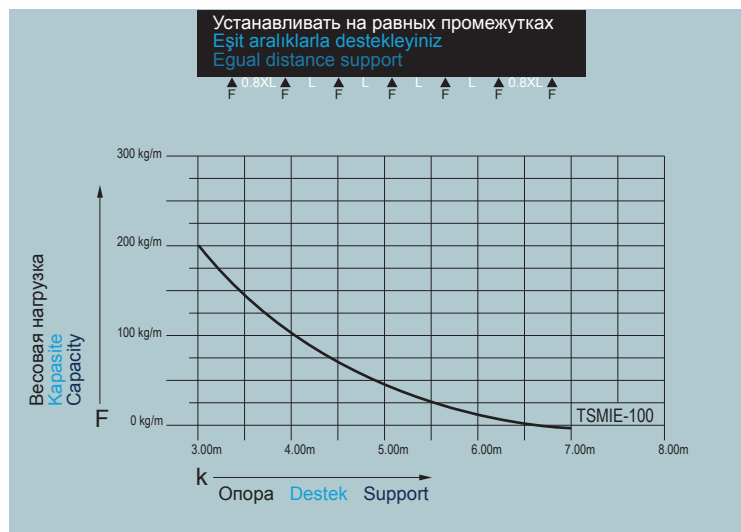
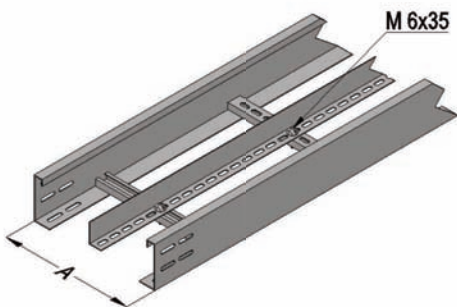
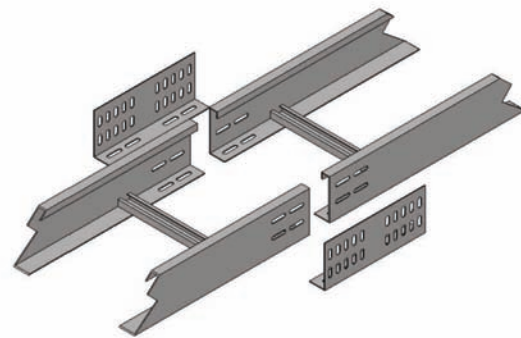
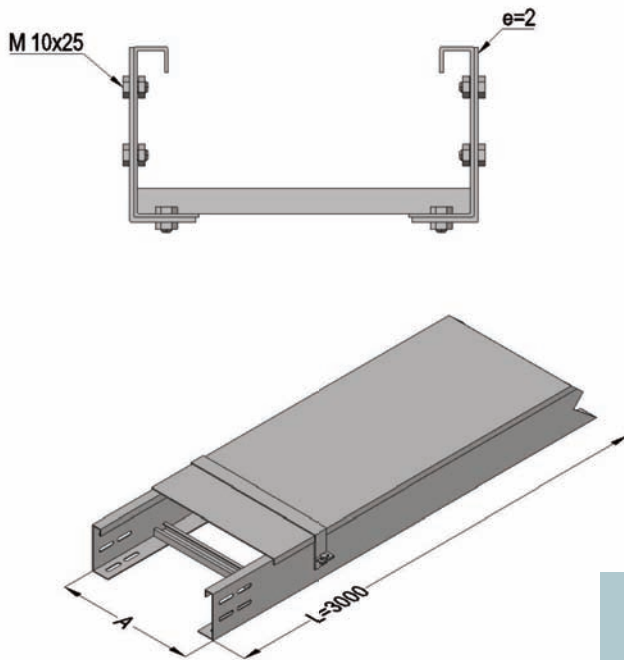
СВЕРХМОЩНЫЕ ЛЕСТНИЧНЫЕ ЛОТКИ
Ağır hizmet tipi kablo merdivenleri
Heavy duty type cable ladders



TSMIE DL

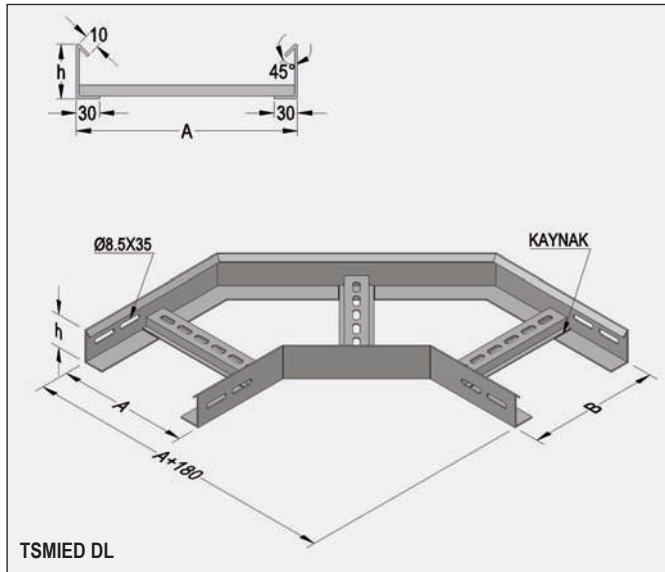
Сверхмощные лестничные лотки
Ağır hizmet tipi kablo merdiveni
Heavy duty type cable ladder

код заказа sipariş kodu order code	описание açıklama explanation	A mm	h mm	вес ağırlık weight
TSMIE-150 DL	горячее цинк.	150	100	5.750
TSMIE-200 DL	горячее цинк.	200	100	5.950
TSMIE-300 DL	горячее цинк.	300	100	6.150
TSMIE-450 DL	горячее цинк.	450	100	6.500
TSMIE-600 DL	горячее цинк.	600	100	6.800
TSMIE-750 DL	горячее цинк.	750	100	7.150
TSMIE-900 DL	горячее цинк.	900	100	7.500
TSMIE-150 PG	предвар. цинк.	150	100	5.750
TSMIE-200 PG	предвар. цинк.	200	100	5.950
TSMIE-300 PG	предвар. цинк.	300	100	6.150
TSMIE-450 PG	предвар. цинк.	450	100	6.500
TSMIE-600 PG	предвар. цинк.	600	100	6.800
TSMIE-750 PG	предвар. цинк.	750	100	7.150
TSMIE-900 PG	предвар. цинк.	900	100	7.500

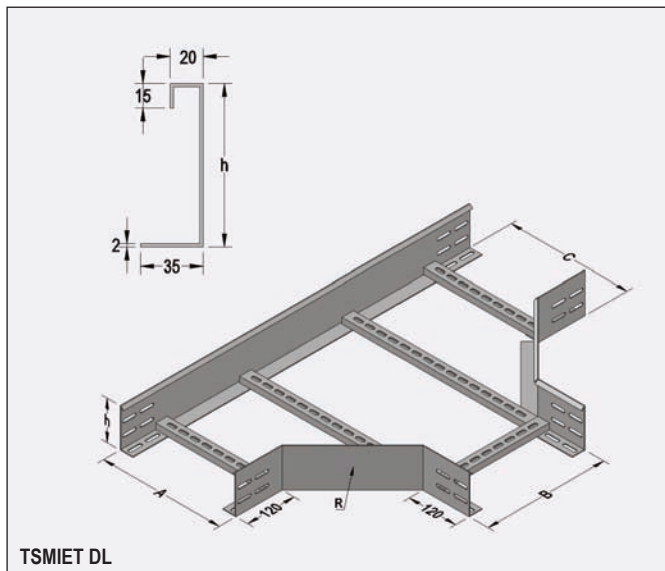


TU 344961-002-83164213-09; ГОСТ 17516.1-90
TU 344961-001-83164213-00; ГОСТ 20783-81
TU 344961-002-83164213-09; GOST 17516.1-90
TU 344961-001-83164213-00; GOST 20783-81

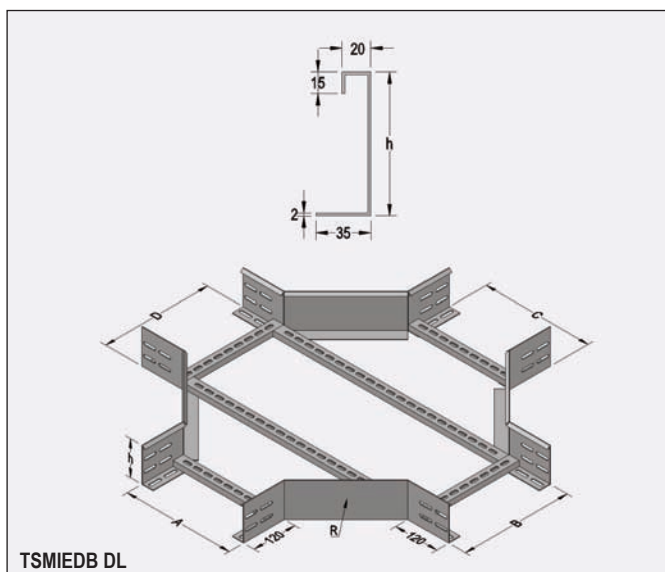
горячее цинк. - горячее цинкование стали методом погружения (глубокое цинкование)
предвар. цинк. - предварительно оцинкованная сталь по методу Сендзимира

УГЛОВЫЕ ЭЛЕМЕНТЫ
Dönüş elemanları
Flat bends

Угловые элементы 90° (радиус 300)
90° dönüş elemanı 300 radüs (h=100 mm)
90° flat bend element radius 300 (h=100 mm)

код заказа sipariş kodu order code	описание açıklama explanation	A-B mm	h mm	R mm	вес ağırlık weight
TSMIED-150 DL	горячее цинк.	150	100	300	4.000
TSMIED-200 DL	горячее цинк.	200	100	300	4.250
TSMIED-300 DL	горячее цинк.	300	100	300	5.000
TSMIED-450 DL	горячее цинк.	450	100	300	6.350
TSMIED-600 DL	горячее цинк.	600	100	300	8.100
TSMIED-750 DL	горячее цинк.	750	100	300	9.100
TSMIED-900 DL	горячее цинк.	900	100	300	10.100
TSMIED-150 PG	предвар. цинк.	150	100	300	4.000
TSMIED-200 PG	предвар. цинк.	200	100	300	4.250
TSMIED-300 PG	предвар. цинк.	300	100	300	5.000
TSMIED-450 PG	предвар. цинк.	450	100	300	6.350
TSMIED-600 PG	предвар. цинк.	600	100	300	8.100
TSMIED-750 PG	предвар. цинк.	750	100	300	9.100
TSMIED-900 PG	предвар. цинк.	900	100	300	10.100


«Т» - образные соединительные элементы (радиус 300)
"T" bağlantı elemanı 300 radüs (h=100 mm)
Tee "T" element radius 300 (h=100 mm)

код заказа sipariş kodu order code	описание açıklama explanation	A-B-C mm	h mm	R mm	вес ağırlık weight
TSMIET-150 DL	горячее цинк.	150	100	300	5.500
TSMIET-200 DL	горячее цинк.	200	100	300	5.800
TSMIET-300 DL	горячее цинк.	300	100	300	6.400
TSMIET-450 DL	горячее цинк.	450	100	300	7.400
TSMIET-600 DL	горячее цинк.	600	100	300	9.400
TSMIET-750 DL	горячее цинк.	750	100	300	10.400
TSMIET-900 DL	горячее цинк.	900	100	300	11.400
TSMIET-150 PG	предвар. цинк.	150	100	300	5.500
TSMIET-200 PG	предвар. цинк.	200	100	300	5.800
TSMIET-300 PG	предвар. цинк.	300	100	300	6.400
TSMIET-450 PG	предвар. цинк.	450	100	300	7.400
TSMIET-600 PG	предвар. цинк.	600	100	300	9.400
TSMIET-750 PG	предвар. цинк.	750	100	300	10.400
TSMIET-900 PG	предвар. цинк.	900	100	300	11.400


Крестообразные соединительные элементы (радиус 300)
Dörtlü bağlantı elemanı 300 radüs (h=100 mm)
Crossing element radius 300 (h=100 mm)

код заказа sipariş kodu order code	описание açıklama explanation	A-B-C-D mm	h mm	R mm	вес ağırlık weight
TSMIEDB-150 DL	горячее цинк.	150	100	300	6.600
TSMIEDB-200 DL	горячее цинк.	200	100	300	6.800
TSMIEDB-300 DL	горячее цинк.	300	100	300	7.200
TSMIEDB-450 DL	горячее цинк.	450	100	300	8.850
TSMIEDB-600 DL	горячее цинк.	600	100	300	10.500
TSMIEDB-750 DL	горячее цинк.	750	100	300	11.500
TSMIEDB-900 DL	горячее цинк.	900	100	300	12.500
TSMIEDB-150 PG	предвар. цинк.	150	100	300	6.600
TSMIEDB-200 PG	предвар. цинк.	200	100	300	6.800
TSMIEDB-300 PG	предвар. цинк.	300	100	300	7.200
TSMIEDB-450 PG	предвар. цинк.	450	100	300	8.850
TSMIEDB-600 PG	предвар. цинк.	600	100	300	10.500
TSMIEDB-750 PG	предвар. цинк.	750	100	300	11.500
TSMIEDB-900 PG	предвар. цинк.	900	100	300	12.500

TU 344961-002-83164213-09; ГОСТ 17516.1-90
 TU 344961-001-83164213-00; ГОСТ 20783-81

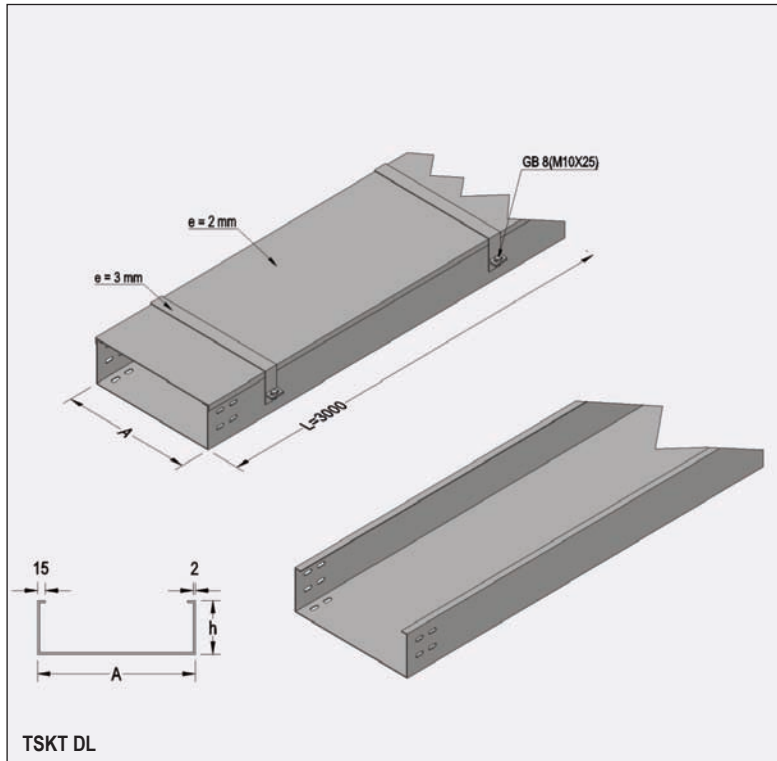
TU 344961-002-83164213-09; GOST 17516.1-90
 TU 344961-001-83164213-00; GOST 20783-81

горячее цинк. - горячее цинкование стали методом погружения (глубокое цинкование)
предвар. цинк. - предварительно оцинкованная сталь по методу Сендзимира



КАБЕЛЬНЫЕ ЛОТКИ
Kablo taşıyıcıları
Cable trays

СВЕРХМОЩНЫЕ КАБЕЛЬНЫЕ ЛОТКИ
Ağır hizmet tipi kablo kanalları
Heavy duty type cable trays

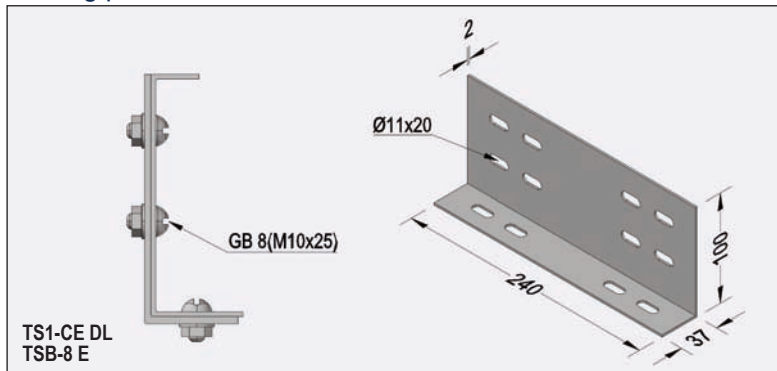


Сверхмощные кабельные лотки
Ağır hizmet tipi kablo kanalı
Heavy duty type cable tray

код заказа sipariş kodu order code	описание açıklama explanation	A mm	h mm	вес ağırlık weight
TSKT-150 DL	горячее цинк.	150	100	10.540
TSKT-200 DL	горячее цинк.	200	100	11.430
TSKT-300 DL	горячее цинк.	300	100	14.750
TSKT-450 DL	горячее цинк.	450	100	19.730
TSKT-600 DL	горячее цинк.	600	100	24.710
TSKT-750 DL	горячее цинк.	750	100	29.540
TSKT-900 DL	горячее цинк.	900	100	34.520
TSKT-150 PG	предвар. цинк.	150	100	10.540
TSKT-200 PG	предвар. цинк.	200	100	11.430
TSKT-300 PG	предвар. цинк.	300	100	14.750
TSKT-450 PG	предвар. цинк.	450	100	19.730
TSKT-600 PG	предвар. цинк.	600	100	24.710
TSKT-750 PG	предвар. цинк.	750	100	29.540
TSKT-900 PG	предвар. цинк.	900	100	34.520

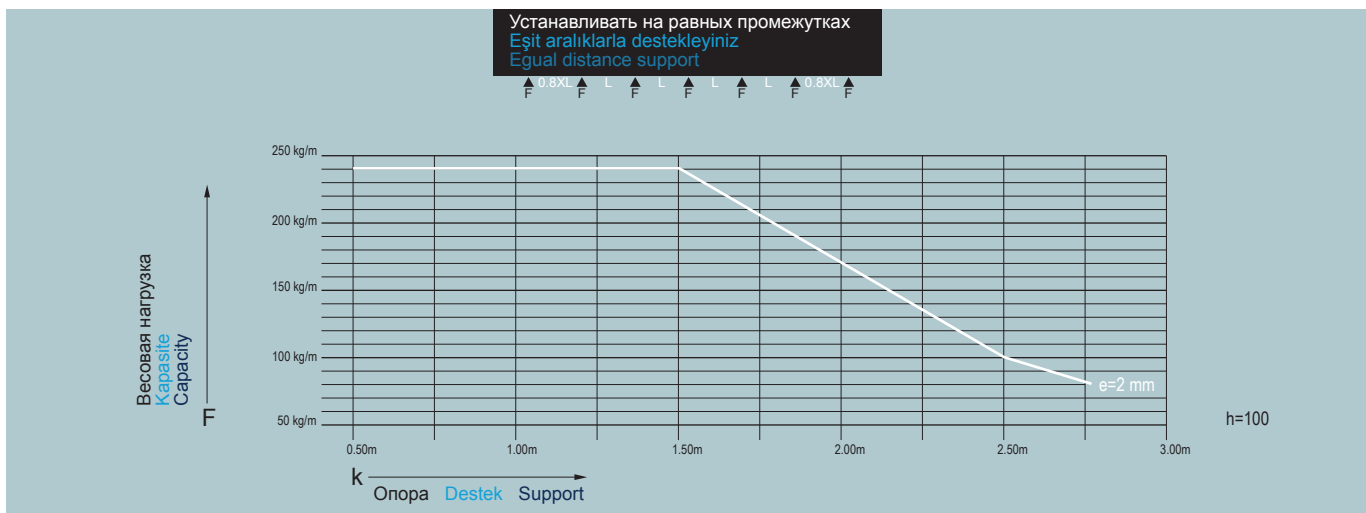
Примечание: крышки и фиксаторы крышек включены в вышеупомянутые коды заказа.
Not: bu kablara kapak ve kapak kelepçesi dahildir.
Note: covers and cover clam are included to the above reference codes.

СОЕДИНИТЕЛЬНЫЕ ЭЛЕМЕНТЫ
Ek parçası
Joining piece



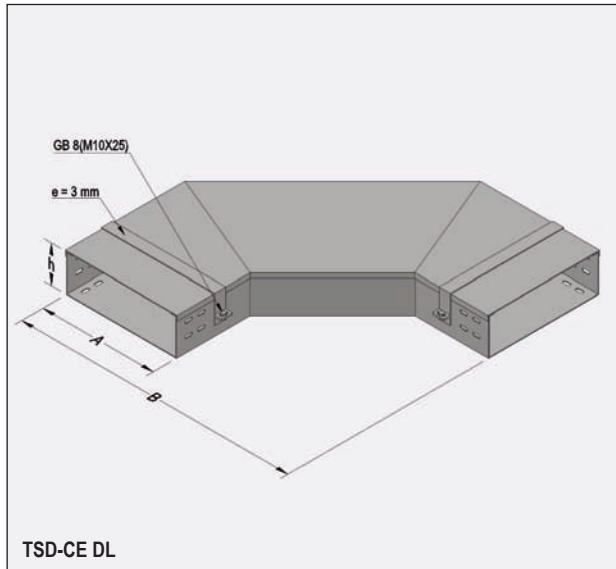
Соединительные элементы
Ek parçası
Joining piece

код заказа sipariş kodu order code	описание açıklama explanation	вес ağırlık weight
TS1- CE DL	горячее цинк.	0.520
TS1- CE PG	предвар. цинк.	0.520
TSB- 8 E	-	0.020

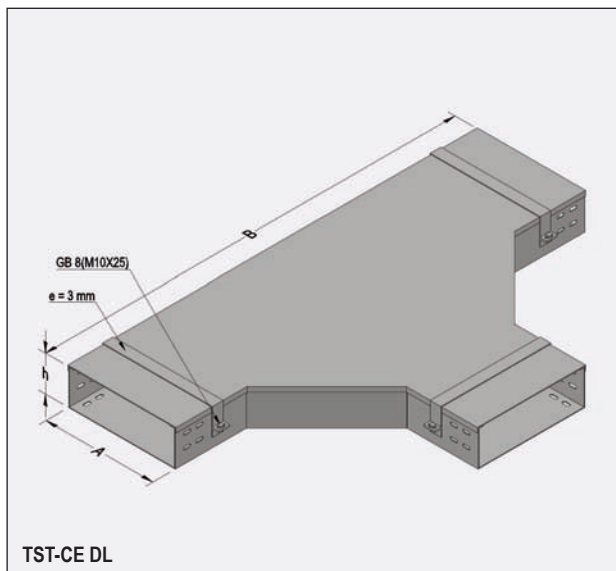


TU 344961-002-83164213-09; ГОСТ 17516.1-90
TU 344961-001-83164213-00; ГОСТ 20783-81
TU 344961-002-83164213-09; GOST 17516.1-90
TU 344961-001-83164213-00; GOST 20783-81

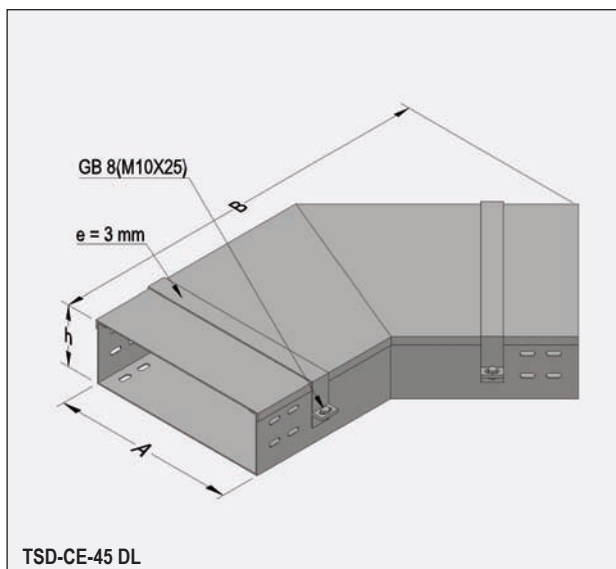
горячее цинк. - горячее цинкование стали методом погружения (глубокое цинкование)
предвар. цинк. - предварительно оцинкованная сталь по методу Сендимира

УГЛОВЫЕ ЭЛЕМЕНТЫ
Dönüş elemanları
Flat bends

Угловые элементы 90° (радиус 300)
90° dönüş elemanı 300 radüs (h=100 mm)
90° flat bend element radius 300 (h=100 mm)

код заказа sipariş kodu order code	описание açıklama explanation	A mm	B mm	R mm	h mm	e mm	вес ağırlık weight
TSD-CE-150 DL	горячее цинк.	150	525	300	100	2	8.400
TSD-CE-200 DL	горячее цинк.	200	625	300	100	2	10.300
TSD-CE-300 DL	горячее цинк.	300	725	300	100	2	14.600
TSD-CE-450 DL	горячее цинк.	450	825	300	100	2	21.900
TSD-CE-600 DL	горячее цинк.	600	1025	300	100	2	30.360
TSD-CE-750 DL	горячее цинк.	750	1175	300	100	2	41.760
TSD-CE-900 DL	горячее цинк.	900	1350	300	100	2	52.820
TSD-CE-150 PG	предвар. цинк.	150	525	300	100	2	8.400
TSD-CE-200 PG	предвар. цинк.	200	625	300	100	2	10.300
TSD-CE-300 PG	предвар. цинк.	300	725	300	100	2	14.600
TSD-CE-450 PG	предвар. цинк.	450	825	300	100	2	21.900
TSD-CE-600 PG	предвар. цинк.	600	1025	300	100	2	30.360
TSD-CE-750 PG	предвар. цинк.	750	1175	300	100	2	41.760
TSD-CE-900 PG	предвар. цинк.	900	1350	300	100	2	52.820


«Т» - образные соединительные элементы (радиус 300)
“T” bağlantı elemanı 300 radüs (h=100 mm)
Tee “T” element radius 300 (h=100 mm)

код заказа sipariş kodu order code	описание açıklama explanation	A mm	B mm	R mm	h mm	e mm	вес ağırlık weight
TST-CE-150 DL	горячее цинк.	150	1000	300	100	2	14.350
TST-CE-200 DL	горячее цинк.	200	1050	300	100	2	16.900
TST-CE-300 DL	горячее цинк.	300	1150	300	100	2	23.100
TST-CE-450 DL	горячее цинк.	450	1300	300	100	2	33.600
TST-CE-600 DL	горячее цинк.	600	1450	300	100	2	45.300
TST-CE-750 DL	горячее цинк.	750	1600	300	100	2	61.130
TST-CE-900 DL	горячее цинк.	900	1750	300	100	2	76.600
TST-CE-150 PG	предвар. цинк.	150	1000	300	100	2	14.350
TST-CE-200 PG	предвар. цинк.	200	1050	300	100	2	16.900
TST-CE-300 PG	предвар. цинк.	300	1150	300	100	2	23.100
TST-CE-450 PG	предвар. цинк.	450	1300	300	100	2	33.600
TST-CE-600 PG	предвар. цинк.	600	1450	300	100	2	45.300
TST-CE-750 PG	предвар. цинк.	750	1600	300	100	2	61.130
TST-CE-900 PG	предвар. цинк.	900	1750	300	100	2	76.600


Плоский угол 135°
135° dönüş elemanı (h=100 mm)
135° flat bend element (h=100 mm)

код заказа sipariş kodu order code	описание açıklama explanation	A mm	B mm	h mm	e mm	вес ağırlık weight
TSD-CE-45 150 DL	горячее цинк.	150	532	100	2	5.800
TSD-CE-45 200 DL	горячее цинк.	200	576	100	2	7.900
TSD-CE-45 300 DL	горячее цинк.	300	638	100	2	9.700
TSD-CE-45 450 DL	горячее цинк.	450	744	100	2	11.270
TSD-CE-45 600 DL	горячее цинк.	600	850	100	2	19.100
TSD-CE-45 750 DL	горячее цинк.	750	956	100	2	25.580
TSD-CE-45 900 DL	горячее цинк.	900	1062	100	2	32.000
TSD-CE-45 150 PG	предвар. цинк.	150	532	100	2	5.800
TSD-CE-45 200 PG	предвар. цинк.	200	576	100	2	7.900
TSD-CE-45 300 PG	предвар. цинк.	300	638	100	2	9.700
TSD-CE-45 450 PG	предвар. цинк.	450	744	100	2	11.270
TSD-CE-45 600 PG	предвар. цинк.	600	850	100	2	19.100
TSD-CE-45 750 PG	предвар. цинк.	750	956	100	2	25.580
TSD-CE-45 900 PG	предвар. цинк.	900	1062	100	2	32.000

TU 344961-002-83164213-09; ГОСТ 17516.1-90
 TU 344961-001-83164213-00; ГОСТ 20783-81

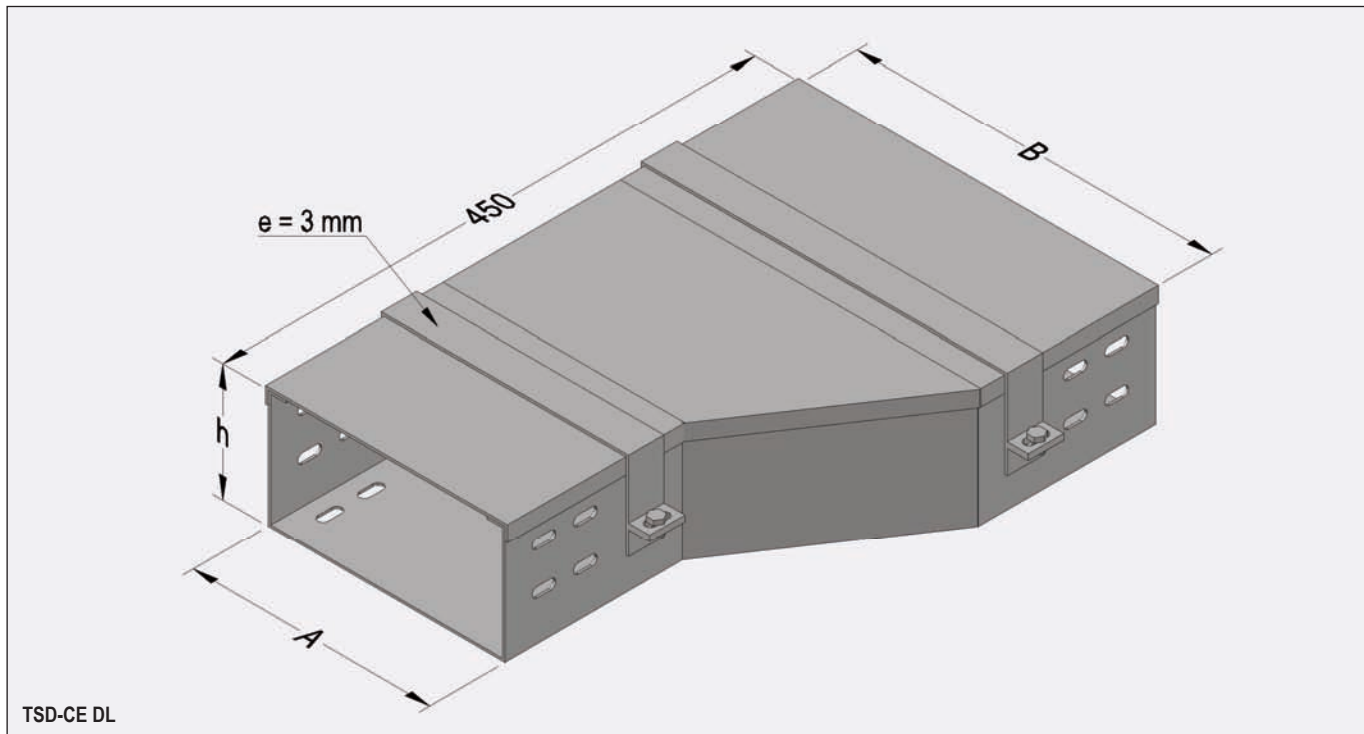
TU 344961-002-83164213-09; GOST 17516.1-90
 TU 344961-001-83164213-00; GOST 20783-81

горячее цинк. - горячее цинкование стали методом погружения (глубокое цинкование)
предвар. цинк. - предварительно оцинкованная сталь по методу Сендзимира



КАБЕЛЬНЫЕ ЛОТКИ Kablo taşıyıcıları Cable trays

РЕДУКТОР
Redüksiyon
Reducer



Редуктор
Redüksiyon
Reducer

код заказа sipariş kodu order code	описание açıklama explanation	A mm	B mm	h mm	e mm	вес ağırlık weight
TSD-CE-20/30 DL	горячее цинк.	200	300	100	2	6.710
TSD-CE-20/45 DL	горячее цинк.	200	450	100	2	8.170
TSD-CE-20/60 DL	горячее цинк.	200	600	100	2	9.700
TSD-CE-20/75 DL	горячее цинк.	200	750	100	2	11.200
TSD-CE-20/90 DL	горячее цинк.	200	900	100	2	12.750
TSD-CE-30/45 DL	горячее цинк.	300	450	100	2	8.880
TSD-CE-30/60 DL	горячее цинк.	300	600	100	2	10.370
TSD-CE-30/75 DL	горячее цинк.	300	750	100	2	11.900
TSD-CE-30/90 DL	горячее цинк.	300	900	100	2	12.320
TSD-CE-45/60 DL	горячее цинк.	450	600	100	2	11.450
TSD-CE-45/75 DL	горячее цинк.	450	750	100	2	12.950
TSD-CE-45/90 DL	горячее цинк.	450	900	100	2	14.430
TSD-CE-60/75 DL	горячее цинк.	600	750	100	2	14.000
TSD-CE-60/90 DL	горячее цинк.	600	900	100	2	15.480
TSD-CE-75/ 90 DL	горячее цинк.	750	900	100	2	16.560
TSD-CE-20/30 PG	предвар. цинк.	200	300	100	2	6.710
TSD-CE-20/45 PG	предвар. цинк.	200	450	100	2	8.170
TSD-CE-20/60 PG	предвар. цинк.	200	600	100	2	9.700
TSD-CE-20/75 PG	предвар. цинк.	200	750	100	2	11.200
TSD-CE-20/90 PG	предвар. цинк.	200	900	100	2	12.750
TSD-CE-30/45 PG	предвар. цинк.	300	450	100	2	8.880
TSD-CE-30/60 PG	предвар. цинк.	300	600	100	2	10.370
TSD-CE-30/75 PG	предвар. цинк.	300	750	100	2	11.900
TSD-CE-30/90 PG	предвар. цинк.	300	900	100	2	12.320
TSD-CE-45/60 PG	предвар. цинк.	450	600	100	2	11.450
TSD-CE-45/75 PG	предвар. цинк.	450	750	100	2	12.950
TSD-CE-45/90 PG	предвар. цинк.	450	900	100	2	14.430
TSD-CE-60/75 PG	предвар. цинк.	600	750	100	2	14.000
TSD-CE-60/90 PG	предвар. цинк.	600	900	100	2	15.480
TSD-CE-75/ 90 PG	предвар. цинк.	750	900	100	2	16.560

TU 344961-002-83164213-09; ГОСТ 17516.1-90
TU 344961-001-83164213-00; ГОСТ 20783-81

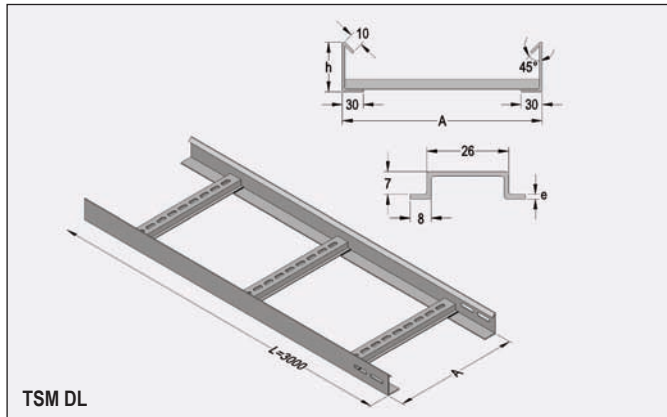
TU 344961-002-83164213-09; GOST 17516.1-90
TU 344961-001-83164213-00; GOST 20783-81

горячее цинк. - горячее цинкование стали методом погружения (глубокое цинкование)
предвар. цинк. - предварительно оцинкованная сталь по методу Сендзимира



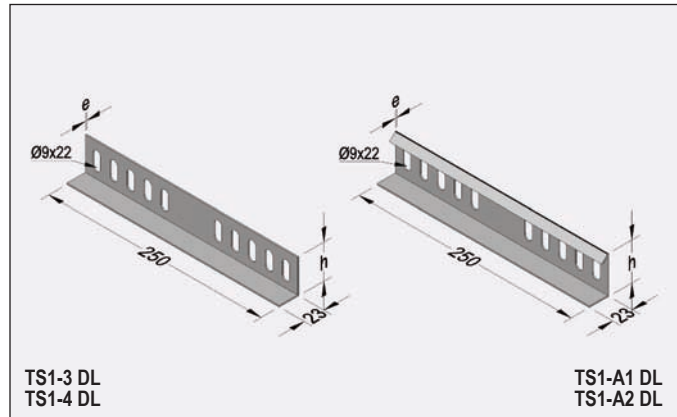
КАБЕЛЬНЫЕ ЛОТКИ
Kablo taşıyıcıları
Cable trays

ЛЕСТНИЧНЫЕ ЛОТКИ
Kablo merdivenleri
Cable ladders



TSM DL

СОЕДИНИТЕЛЬНЫЕ ЭЛЕМЕНТЫ
Ek parçası
Joining piece



TS1-3 DL
TS1-4 DL

TS1-A1 DL
TS1-A2 DL

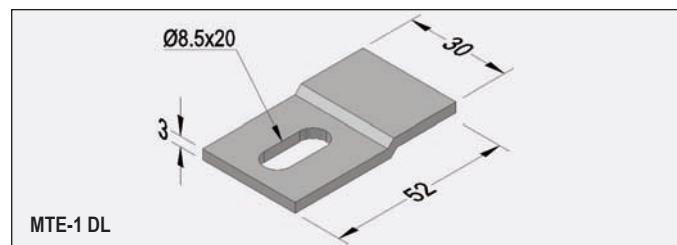
Лестничные лотки
Kablo merdivenleri
Cable ladders

код заказа sipariş kodu order code	описание açıklama explanation	A mm	h mm	e mm	вес ağırlık weight
TSM-10 DL	горячее цинк.	100	50	1,5	2.350
TSM-20 DL	горячее цинк.	200	50	1,5	2.500
TSM-30 DL	горячее цинк.	300	50	1,5	2.650
TSM-40 DL	горячее цинк.	400	50	2	3.600
TSM-50 DL	горячее цинк.	500	50	2	3.750
TSM-60 DL	горячее цинк.	600	50	2	3.900
TSM-B10 DL	горячее цинк.	100	60	1,5	2.500
TSM-B20 DL	горячее цинк.	200	60	1,5	2.600
TSM-B30 DL	горячее цинк.	300	60	1,5	2.800
TSM-B40 DL	горячее цинк.	400	60	2	3.900
TSM-B50 DL	горячее цинк.	500	60	2	4.050
TSM-B60 DL	горячее цинк.	600	60	2	4.300
TSM-10 PG	предвар. цинк.	100	50	1,5	2.350
TSM-20 PG	предвар. цинк.	200	50	1,5	2.500
TSM-30 PG	предвар. цинк.	300	50	1,5	2.650
TSM-40 PG	предвар. цинк.	400	50	2	3.600
TSM-50 PG	предвар. цинк.	500	50	2	3.750
TSM-60 PG	предвар. цинк.	600	50	2	3.900
TSM-B10 PG	предвар. цинк.	100	60	1,5	2.500
TSM-B20 PG	предвар. цинк.	200	60	1,5	2.600
TSM-B30 PG	предвар. цинк.	300	60	1,5	2.800
TSM-B40 PG	предвар. цинк.	400	60	2	3.900
TSM-B50 PG	предвар. цинк.	500	60	2	4.050
TSM-B60 PG	предвар. цинк.	600	60	2	4.300

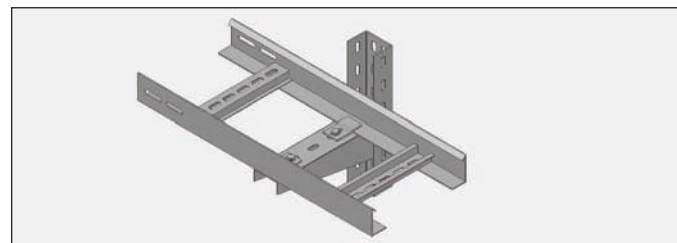
Соединительные элементы
Ek parçası
Joining piece

код заказа sipariş kodu order code	описание açıklama explanation	h mm	e mm	вес ağırlık weight
TS1- 3 DL	горячее цинк.	50	2	0.240
TS1- 4 DL	горячее цинк.	60	2	0.270
TS1- A1 DL	горячее цинк.	54	2	0.300
TS1- A2 DL	горячее цинк.	64	2	0.330
TS1- 3 PG	предвар. цинк.	50	2	0.240
TS1- 4 PG	предвар. цинк.	60	2	0.270
TS1- A1 PG	предвар. цинк.	54	2	0.300
TS1- A2 PG	предвар. цинк.	64	2	0.330

138

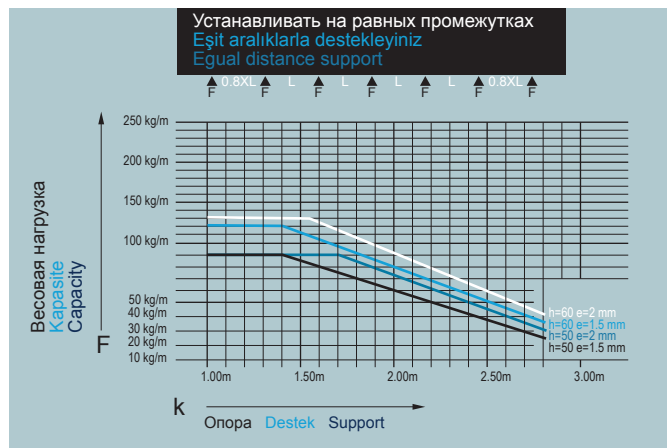


MTE-1 DL



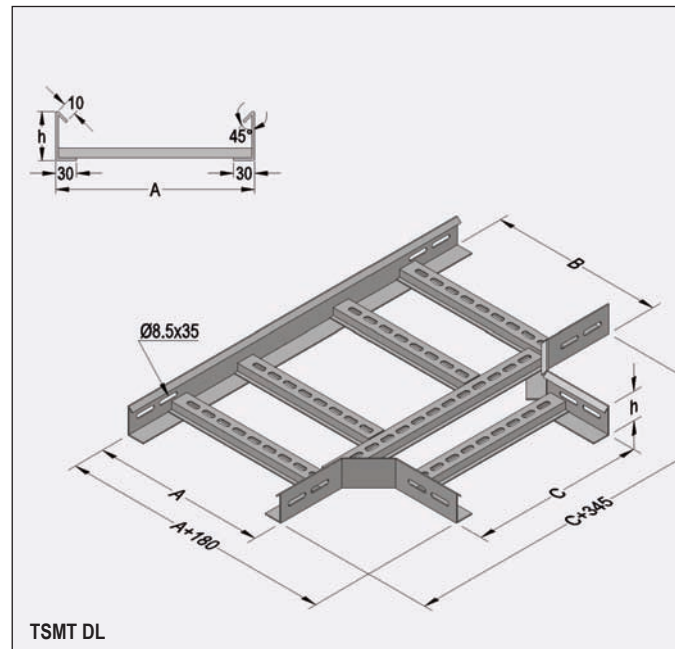
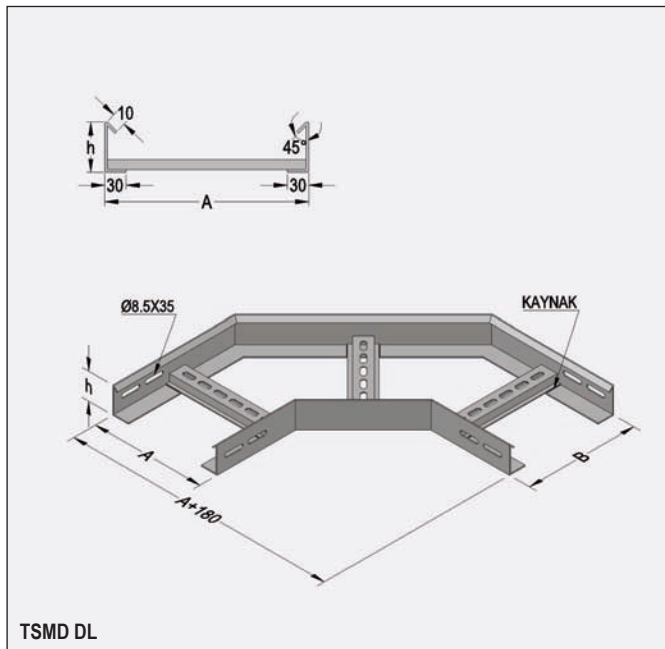
Элементы крепления лестницы к стене и консоли
Merdiven duvara ve konsola tespit elemanı
Ladder fixing unit for wall and bracket

код заказа sipariş kodu order code	описание açıklama explanation	e mm	вес ağırlık weight
MTE-1 DL	горячее цинк.	3	0.037
MTE-1 PG	предвар. цинк.	3	0.037



TU 344961-002-83164213-09; ГОСТ 17516.1-90
TU 344961-001-83164213-00; ГОСТ 20783-81
TU 344961-002-83164213-09; GOST 17516.1-90
TU 344961-001-83164213-00; GOST 20783-81

горячее цинк. - горячее цинкование стали методом погружения (глубокое цинкование)
предвар. цинк. - предварительно оцинкованная сталь по методу Сендзимира

УГЛОВЫЕ ЭЛЕМЕНТЫ
Dönüş elemanları
Flat bends

Угловые элементы 90°
90° dönüş elemanı
90° flat bend element

код заказа sipariş kodu order code	описание açıklama explanation	A-B mm	h mm	e mm	вес ağırlık weight
TSMD-10 DL	горячее цинк.	100	50	2	1.600
TSMD-20 DL	горячее цинк.	200	50	2	1.900
TSMD-30 DL	горячее цинк.	300	50	2	2.500
TSMD-40 DL	горячее цинк.	400	50	2	3.100
TSMD-50 DL	горячее цинк.	500	50	2	3.700
TSMD-60 DL	горячее цинк.	600	50	2	4.300
TSMD-B10 DL	горячее цинк.	100	60	2	1.800
TSMD-B20 DL	горячее цинк.	200	60	2	2.100
TSMD-B30 DL	горячее цинк.	300	60	2	2.700
TSMD-B40 DL	горячее цинк.	400	60	2	3.300
TSMD-B50 DL	горячее цинк.	500	60	2	3.900
TSMD-B60 DL	горячее цинк.	600	60	2	4.500
TSMD-10 PG	предвар. цинк.	100	50	2	1.600
TSMD-20 PG	предвар. цинк.	200	50	2	1.900
TSMD-30 PG	предвар. цинк.	300	50	2	2.500
TSMD-40 PG	предвар. цинк.	400	50	2	3.100
TSMD-50 PG	предвар. цинк.	500	50	2	3.700
TSMD-60 PG	предвар. цинк.	600	50	2	4.300
TSMD-B10 PG	предвар. цинк.	100	60	2	1.800
TSMD-B20 PG	предвар. цинк.	200	60	2	2.100
TSMD-B30 PG	предвар. цинк.	300	60	2	2.700
TSMD-B40 PG	предвар. цинк.	400	60	2	3.300
TSMD-B50 PG	предвар. цинк.	500	60	2	3.900
TSMD-B60 PG	предвар. цинк.	600	60	2	4.500

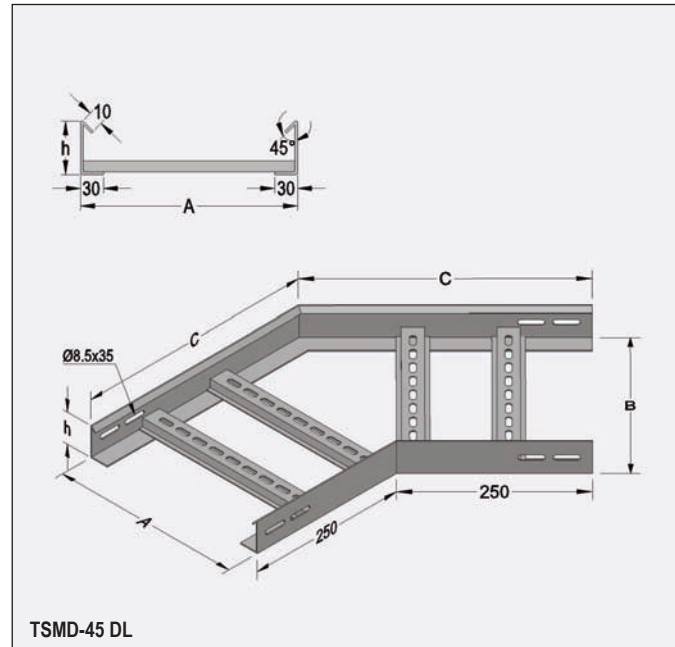
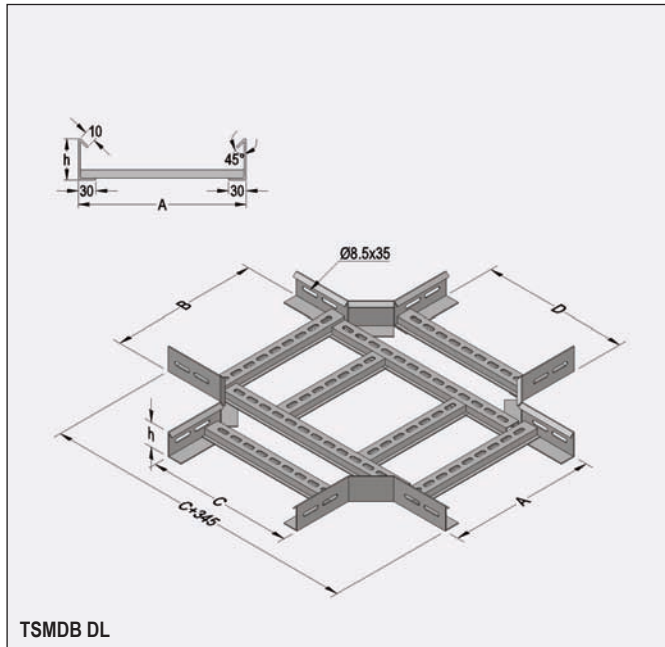
«Т» - образные соединительные элементы
“T” bağlantı elemanı
Tee “T” element

код заказа sipariş kodu order code	описание açıklama explanation	A-B-C mm	h mm	e mm	вес ağırlık weight
TSMT-10 DL	горячее цинк.	100	50	2	2.100
TSMT-20 DL	горячее цинк.	200	50	2	2.500
TSMT-30 DL	горячее цинк.	300	50	2	2.900
TSMT-40 DL	горячее цинк.	400	50	2	3.400
TSMT-50 DL	горячее цинк.	500	50	2	3.850
TSMT-60 DL	горячее цинк.	600	50	2	4.250
TSMT-B10 DL	горячее цинк.	100	60	2	2.250
TSMT-B20 DL	горячее цинк.	200	60	2	2.650
TSMT-B30 DL	горячее цинк.	300	60	2	3.100
TSMT-B40 DL	горячее цинк.	400	60	2	3.550
TSMT-B50 DL	горячее цинк.	500	60	2	4.000
TSMT-B60 DL	горячее цинк.	600	60	2	4.450
TSMT-10 PG	предвар. цинк.	100	50	2	2.100
TSMT-20 PG	предвар. цинк.	200	50	2	2.500
TSMT-30 PG	предвар. цинк.	300	50	2	2.900
TSMT-40 PG	предвар. цинк.	400	50	2	3.400
TSMT-50 PG	предвар. цинк.	500	50	2	3.850
TSMT-60 PG	предвар. цинк.	600	50	2	4.250
TSMT-B10 PG	предвар. цинк.	100	60	2	2.250
TSMT-B20 PG	предвар. цинк.	200	60	2	2.650
TSMT-B30 PG	предвар. цинк.	300	60	2	3.100
TSMT-B40 PG	предвар. цинк.	400	60	2	3.550
TSMT-B50 PG	предвар. цинк.	500	60	2	4.000
TSMT-B60 PG	предвар. цинк.	600	60	2	4.450

TU 344961-002-83164213-09; ГОСТ 17516.1-90
 TU 344961-001-83164213-00; ГОСТ 20783-81

TU 344961-002-83164213-09; GOST 17516.1-90
 TU 344961-001-83164213-00; GOST 20783-81

горячее цинк. - горячее цинкование стали методом погружения (глубокое цинкование)
предвар. цинк. - предварительно оцинкованная сталь по методу Сендзимира

УГЛОВЫЕ ЭЛЕМЕНТЫ
Dönüş elemanları
Flat bends

Крестообразные соединительные элементы
Dörtlü bağlantı elemanı
Crossing element

код заказа sipariş kodu order code	описание açıklama explanation	A-B-C-D mm	h mm	e mm	вес ağırlık weight
TSMDB-10 DL	горячее цинк.	100	50	2	2.400
TSMDB-20 DL	горячее цинк.	200	50	2	2.900
TSMDB-30 DL	горячее цинк.	300	50	2	3.450
TSMDB-40 DL	горячее цинк.	400	50	2	4.250
TSMDB-50 DL	горячее цинк.	500	50	2	4.900
TSMDB-60 DL	горячее цинк.	600	50	2	5.950
TSMDB-B10 DL	горячее цинк.	100	60	2	2.800
TSMDB-B20 DL	горячее цинк.	200	60	2	3.200
TSMDB-B30 DL	горячее цинк.	300	60	2	3.750
TSMDB-B40 DL	горячее цинк.	400	60	2	4.500
TSMDB-B50 DL	горячее цинк.	500	60	2	5.350
TSMDB-B60 DL	горячее цинк.	600	60	2	6.100
TSMDB-10 PG	предвар. цинк.	100	50	2	2.400
TSMDB-20 PG	предвар. цинк.	200	50	2	2.900
TSMDB-30 PG	предвар. цинк.	300	50	2	3.450
TSMDB-40 PG	предвар. цинк.	400	50	2	4.250
TSMDB-50 PG	предвар. цинк.	500	50	2	4.900
TSMDB-60 PG	предвар. цинк.	600	50	2	5.950
TSMDB-B10 PG	предвар. цинк.	100	60	2	2.800
TSMDB-B20 PG	предвар. цинк.	200	60	2	3.200
TSMDB-B30 PG	предвар. цинк.	300	60	2	3.750
TSMDB-B40 PG	предвар. цинк.	400	60	2	4.500
TSMDB-B50 PG	предвар. цинк.	500	60	2	5.350
TSMDB-B60 PG	предвар. цинк.	600	60	2	6.100

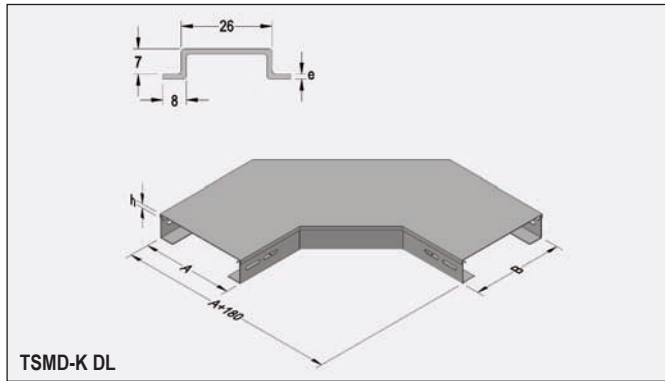
Плоский угол 135°
135° dönüş elemanı
135° flat bend element

код заказа sipariş kodu order code	описание açıklama explanation	A-B mm	C mm	h mm	e mm	вес ağırlık weight
TSMD-10-45 DL	горячее цинк.	100	333	50	2	1.600
TSMD-20-45 DL	горячее цинк.	200	333	50	2	1.950
TSMD-30-45 DL	горячее цинк.	300	374	50	2	2.300
TSMD-40-45 DL	горячее цинк.	400	416	50	2	2.600
TSMD-50-45 DL	горячее цинк.	500	547	50	2	2.950
TSMD-60-45 DL	горячее цинк.	600	499	50	2	3.250
TSMD-B10-45 DL	горячее цинк.	100	333	60	2	1.750
TSMD-B20-45 DL	горячее цинк.	200	333	60	2	2.050
TSMD-B30-45 DL	горячее цинк.	300	374	60	2	2.400
TSMD-B40-45 DL	горячее цинк.	400	416	60	2	2.750
TSMD-B50-45 DL	горячее цинк.	500	547	60	2	3.100
TSMD-B60-45 DL	горячее цинк.	600	499	60	2	3.450
TSMD-10-45 PG	предвар. цинк.	100	333	50	2	1.600
TSMD-20-45 PG	предвар. цинк.	200	333	50	2	1.950
TSMD-30-45 PG	предвар. цинк.	300	374	50	2	2.300
TSMD-40-45 PG	предвар. цинк.	400	416	50	2	2.600
TSMD-50-45 PG	предвар. цинк.	500	547	50	2	2.950
TSMD-60-45 PG	предвар. цинк.	600	499	50	2	3.250
TSMD-B10-45 PG	предвар. цинк.	100	333	60	2	1.750
TSMD-B20-45 PG	предвар. цинк.	200	333	60	2	2.050
TSMD-B30-45 PG	предвар. цинк.	300	374	60	2	2.400
TSMD-B40-45 PG	предвар. цинк.	400	416	60	2	2.750
TSMD-B50-45 PG	предвар. цинк.	500	547	60	2	3.100
TSMD-B60-45 PG	предвар. цинк.	600	499	60	2	3.450

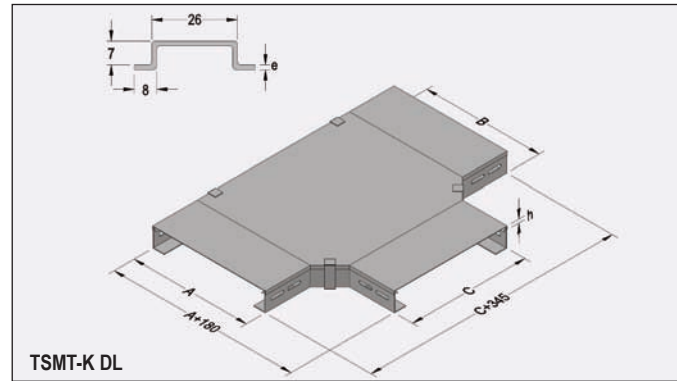


КАБЕЛЬНЫЕ ЛОТКИ
Kablo taşıyıcıları
Cable trays

КРЫШКА ДЛЯ УГЛА 90°
90° dönüş kapakları
90° flat bend covers



TSM-D-K DL



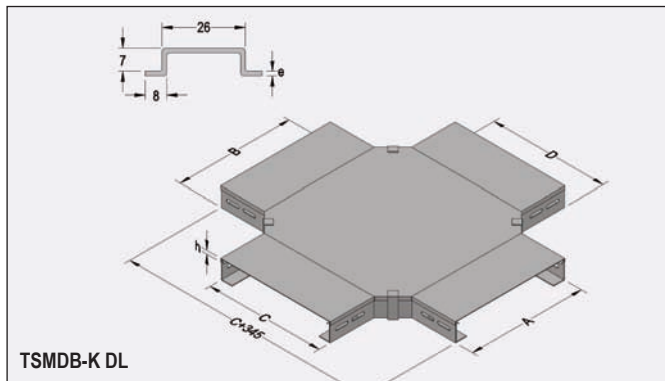
TSMT-K DL

Крышка для угла 90°
90° dönüş eleman kapağı
90° flat bend element cover

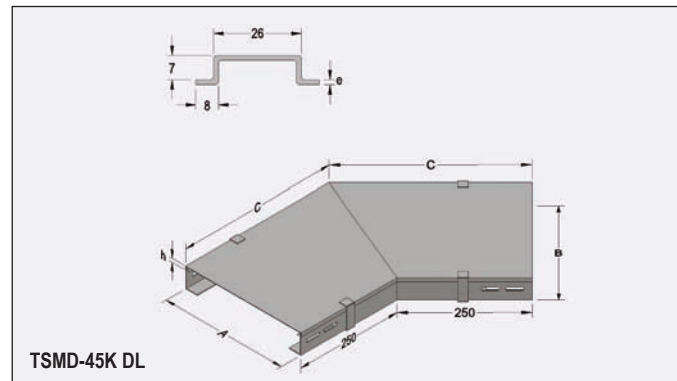
код заказа sipariş kodu order code	описание açıklama explanation	A-B mm	h mm	e mm	вес ağırlık weight
TSM-D-10K DL	горячее цинк.	100	9	1	0.500
TSM-D-20K DL	горячее цинк.	200	9	1	0.800
TSM-D-30K DL	горячее цинк.	300	9	1	1.400
TSM-D-40K DL	горячее цинк.	400	9	1.5	3.500
TSM-D-50K DL	горячее цинк.	500	9	1.5	4.650
TSM-D-60K DL	горячее цинк.	600	9	1.5	6.450
TSM-D-10K PG	предвар. цинк.	100	9	1	0.500
TSM-D-20K PG	предвар. цинк.	200	9	1	0.800
TSM-D-30K PG	предвар. цинк.	300	9	1	1.400
TSM-D-40K PG	предвар. цинк.	400	9	1.5	3.500
TSM-D-50K PG	предвар. цинк.	500	9	1.5	4.650
TSM-D-60K PG	предвар. цинк.	600	9	1.5	6.450

Крышка для «Т» - образных соединительных элементов
"T" bağlantı eleman kapağı
Tee "T" element cover

код заказа sipariş kodu order code	описание açıklama explanation	A-B-C mm	h mm	e mm	вес ağırlık weight
TSMT-10K DL	горячее цинк.	100	9	1	1.000
TSMT-20K DL	горячее цинк.	200	9	1	1.300
TSMT-30K DL	горячее цинк.	300	9	1	2.150
TSMT-40K DL	горячее цинк.	400	9	1.5	4.750
TSMT-50K DL	горячее цинк.	500	9	1.5	6.500
TSMT-60K DL	горячее цинк.	600	9	1.5	8.400
TSMT-10K PG	предвар. цинк.	100	9	1	1.000
TSMT-20K PG	предвар. цинк.	200	9	1	1.300
TSMT-30K PG	предвар. цинк.	300	9	1	2.150
TSMT-40K PG	предвар. цинк.	400	9	1.5	4.750
TSMT-50K PG	предвар. цинк.	500	9	1.5	6.500
TSMT-60K PG	предвар. цинк.	600	9	1.5	8.400



TSMDB-K DL



TSM-D-45K DL

Крышка для крестообразных соединительных элементов
Dörtlü bağlantı eleman kapağı
Crossing element cover

код заказа sipariş kodu order code	описание açıklama explanation	A-B mm	h mm	e mm	вес ağırlık weight
TSMDB-10K DL	горячее цинк.	100	9	1	1.200
TSMDB-20K DL	горячее цинк.	200	9	1	1.700
TSMDB-30K DL	горячее цинк.	300	9	1	2.700
TSMDB-40K DL	горячее цинк.	400	9	1.5	6.050
TSMDB-50K DL	горячее цинк.	500	9	1.5	8.200
TSMDB-60K DL	горячее цинк.	600	9	1.5	10.600
TSMDB-10K PG	предвар. цинк.	100	9	1	1.200
TSMDB-20K PG	предвар. цинк.	200	9	1	1.700
TSMDB-30K PG	предвар. цинк.	300	9	1	2.700
TSMDB-40K PG	предвар. цинк.	400	9	1.5	6.050
TSMDB-50K PG	предвар. цинк.	500	9	1.5	8.200
TSMDB-60K PG	предвар. цинк.	600	9	1.5	10.600

Крышка для плоского угла 135°
135° dönüş eleman kapağı
135° flat bend element cover

код заказа sipariş kodu order code	описание açıklama explanation	A-B mm	C mm	h mm	e mm	вес ağırlık weight
TSM-D-10-45K DL	горячее цинк.	100	333	9	1	0.800
TSM-D-20-45K DL	горячее цинк.	200	333	9	1	1.050
TSM-D-30-45K DL	горячее цинк.	300	374	9	1	1.600
TSM-D-40-45K DL	горячее цинк.	400	416	9	1.5	3.200
TSM-D-50-45K DL	горячее цинк.	500	547	9	1.5	4.400
TSM-D-60-45K DL	горячее цинк.	600	499	9	1.5	5.500
TSM-D-10-45K PG	предвар. цинк.	100	333	9	1	0.800
TSM-D-20-45K PG	предвар. цинк.	200	333	9	1	1.050
TSM-D-30-45K PG	предвар. цинк.	300	374	9	1	1.600
TSM-D-40-45K PG	предвар. цинк.	400	416	9	1.5	3.200
TSM-D-50-45K PG	предвар. цинк.	500	547	9	1.5	4.400
TSM-D-60-45K PG	предвар. цинк.	600	499	9	1.5	5.500

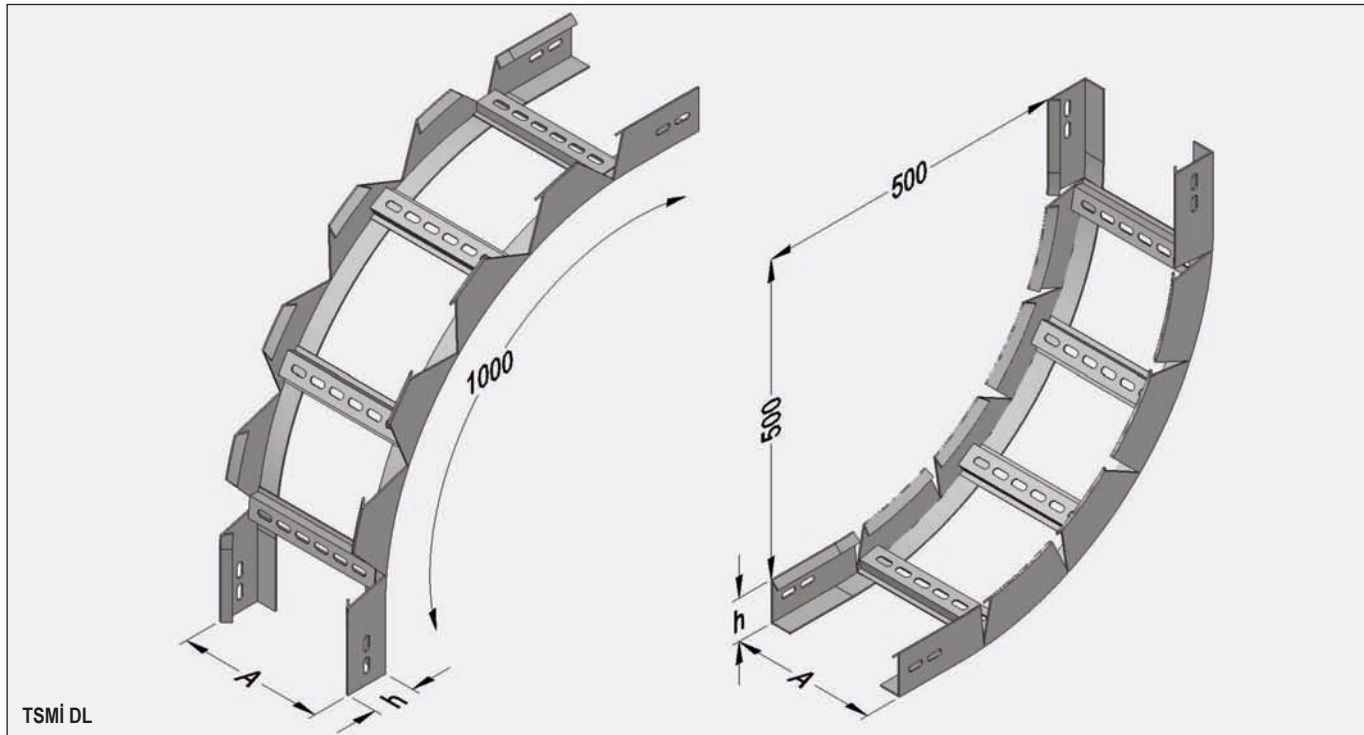
TU 344961-002-83164213-09; ГОСТ 17516.1-90
TU 344961-001-83164213-00; ГОСТ 20783-81
TU 344961-002-83164213-09; GOST 17516.1-90
TU 344961-001-83164213-00; GOST 20783-81

горячее цинк. - горячее цинкование стали методом погружения (глубокое цинкование)
предвар. цинк. - предварительно оцинкованная сталь по методу Сендзимира

ВНУТРЕННИЙ И ВНЕШНИЙ ВЕРТИКАЛЬНЫЙ ИЗГИБАЕМЫЙ УГОЛ

İç-dış bükey bağlantı elemanları

Inside and outside vertical bends elements



Внутренний и внешний вертикальный изгибаемый угол

İç-dış bükey bağlantı elemanı

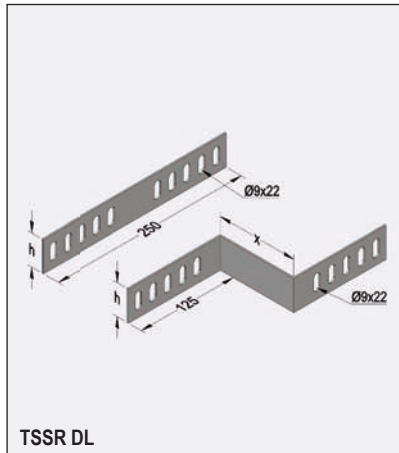
Inside and outside vertical bend element

код заказа sipariş kodu order code	описание açıklama explanation	A mm	h mm	e mm	вес ağırlık weight
TSMİ-10 DL	горячее цинк.	100	50	2	2.700
TSMİ-20 DL	горячее цинк.	200	50	2	3.000
TSMİ-30 DL	горячее цинк.	300	50	2	3.290
TSMİ-40 DL	горячее цинк.	400	50	2	3.500
TSMİ-50 DL	горячее цинк.	500	50	2	3.750
TSMİ-60 DL	горячее цинк.	600	50	2	3.900
TSMİ-B10 DL	горячее цинк.	100	60	2	3.000
TSMİ-B20 DL	горячее цинк.	200	60	2	3.350
TSMİ-B30 DL	горячее цинк.	300	60	2	3.750
TSMİ-B40 DL	горячее цинк.	400	60	2	3.800
TSMİ-B50 DL	горячее цинк.	500	60	2	4.000
TSMİ-B60 DL	горячее цинк.	600	60	2	4.200
TSMİ-10 PG	предвар. цинк.	100	50	2	2.700
TSMİ-20 PG	предвар. цинк.	200	50	2	3.000
TSMİ-30 PG	предвар. цинк.	300	50	2	3.290
TSMİ-40 PG	предвар. цинк.	400	50	2	3.500
TSMİ-50 PG	предвар. цинк.	500	50	2	3.750
TSMİ-60 PG	предвар. цинк.	600	50	2	3.900
TSMİ-B10 PG	предвар. цинк.	100	60	2	3.000
TSMİ-B20 PG	предвар. цинк.	200	60	2	3.350
TSMİ-B30 PG	предвар. цинк.	300	60	2	3.750
TSMİ-B40 PG	предвар. цинк.	400	60	2	3.800
TSMİ-B50 PG	предвар. цинк.	500	60	2	4.000
TSMİ-B60 PG	предвар. цинк.	600	60	2	4.200

 TU 344961-002-83164213-09; ГОСТ 17516.1-90
 TU 344961-001-83164213-00; ГОСТ 20783-81

 TU 344961-002-83164213-09; GOST 17516.1-90
 TU 344961-001-83164213-00; GOST 20783-81

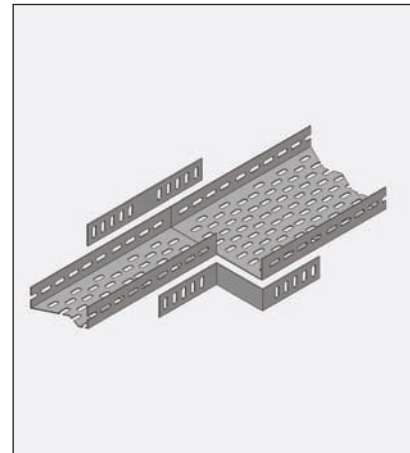
 горячее цинк. - горячее цинкование стали методом погружения (глубокое цинкование)
 предвар. цинк. - предварительно оцинкованная сталь по методу Сендзимира

РЕДУКТОР
Redüksiyon
Reducer


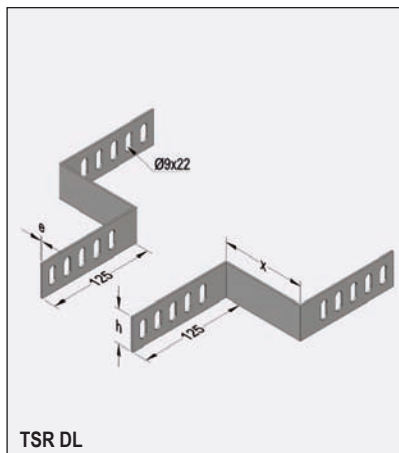
TSSR DL

Редуктор
Redüksiyon x=100 mm'ye göredir
Reducer

код заказа sipariş kodu order code	описание açıklama explanation	h mm	e mm	вес ağırlık weight
TSSR-50/100 DL	горячее цинк.	50	2	0.500
TSSR-60/100 DL	горячее цинк.	60	2	0.600
TSSR-50/100 PG	предвар. цинк.	50	2	0.500
TSSR-60/100 PG	предвар. цинк.	60	2	0.600



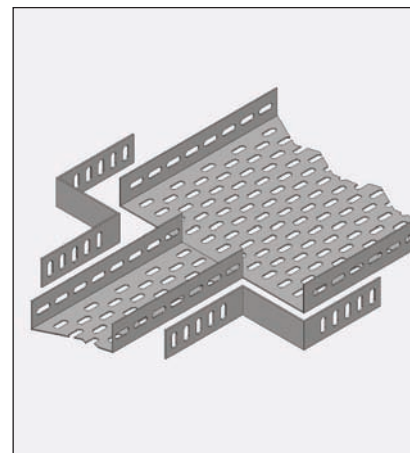
При заказе, пожалуйста, информируйте, какой тип редуктора TSSR вам необходим - правый или левый тип редуктора.
TSSR redüksiyon siparişlerinde sağ veya sol redüksiyon olduğunu lütfen belirtiniz.
 For TSSR reducer orders, please inform if you require left or right reducer.



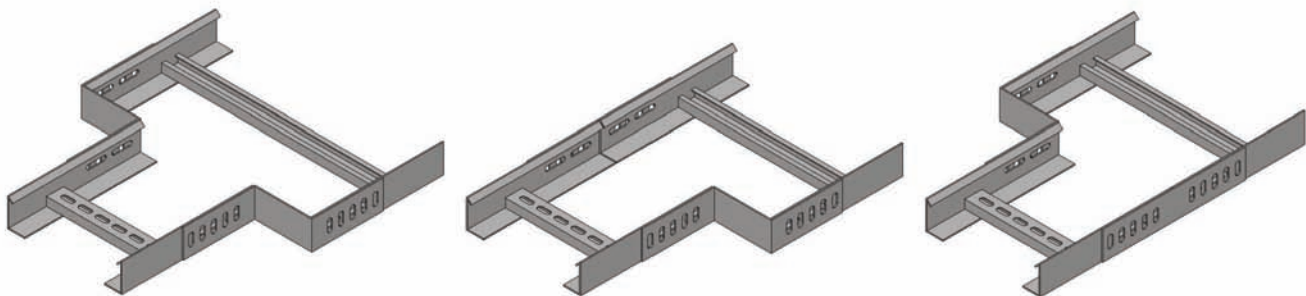
TSR DL

Редуктор
Redüksiyon x=100 mm'ye göredir
Reducer

код заказа sipariş kodu order code	описание açıklama explanation	h mm	e mm	вес ağırlık weight
TSR-50/100 DL	горячее цинк.	50	2	0.600
TSR-60/100 DL	горячее цинк.	60	2	0.750
TSR-50/100 PG	предвар. цинк.	50	2	0.600
TSR-60/100 PG	предвар. цинк.	60	2	0.750



Размер «x» изменяется. Цены могут быть указаны в зависимости от заказа.
"x" ölçüsü değişkendir. Fiyat verilen siparişe göre belirlenecektir.
 Dimension "x" variable. Price will be given due to the order.

ПРИМЕРЫ МОНТАЖА
Montaj örnekleri
Mounting samples


TU 344961-002-83164213-09; ГОСТ 17516.1-90
 TU 344961-001-83164213-00; ГОСТ 20783-81

TU 344961-002-83164213-09; GOST 17516.1-90
 TU 344961-001-83164213-00; GOST 20783-81

горячее цинк. - горячее цинкование стали методом погружения (глубокое цинкование)
предвар. цинк. - предварительно оцинкованная сталь по методу Сендзимира

ПЕЧИ ДЛЯ СУШКИ ЭЛЕКТРОСТАТИЧЕСКОГО ПОКРЫТИЯ

Покрытие из электростатической краски высушивается в сушильных печах, на поверхностях с гальванизированным покрытием, нанесённым методом окунания в подогретый пропиточный состав при температуре 250°C, для того, чтобы происходил химический диффузионный процесс между краской и поверхностью. Если эффект, характерный для естественной или химической реакции, не произойдёт, краска выйдет на поверхность.

При необходимости системы кабельных лотков могут быть покрыты всеми видами цветовых оттенков RAL покрытия из электростатической краски, для придания эстетического внешнего вида и антикоррозийной защиты.

Покрытие из эпоксидной краски применяется в основном на закрытых поверхностях, а покрытие из полиэфирной краски – на открытых поверхностях.

Elektrostatik fırın boya

Sıcak daldırma galvaniz kaplama üzerine veya çeliğe elektrostatik boya ancak 250°C'de fırınlanarak, metalin üzerinde difüzyon delikleri açılarak kimyasal yapışma sağlanır. Aksi halde tabiat şartları, kimyasal şartlar neticesinde boya kabuk, kabuk dökülecektir.

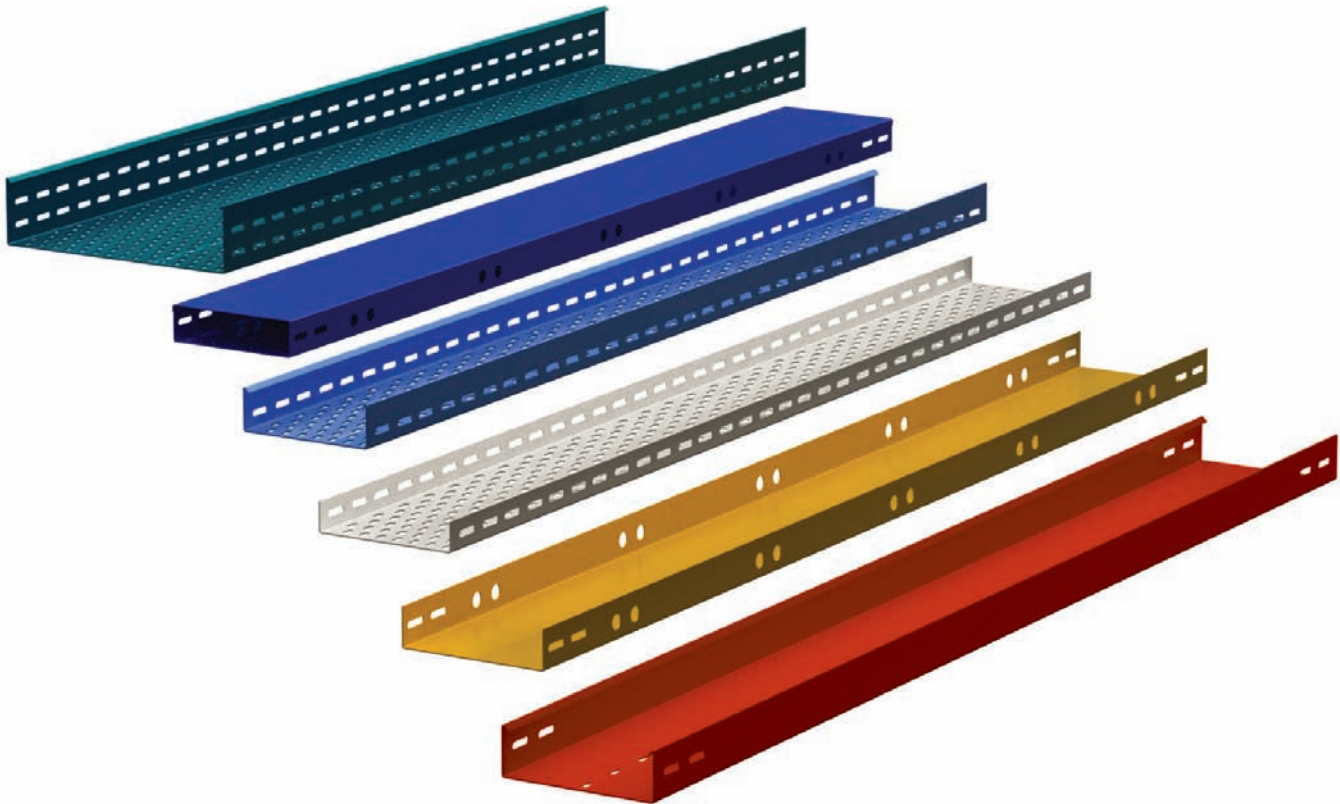
Tasa kablo taşıyıcıları sisteminde amacına uygun özellikte estetik ve korozyona dayanıklılık için bütün RAL renkleri ile elektrostatik toz boya yöntemi ile boyama yapılır. Epoksi boyalar daha çok iç mekanlarda, polyester boyalar ise dış mekanlarda kullanım için tercih edilirler.

Kiln-drier electrostatic paint



Electrostatic paint can be kiln-dried on hot dip galvanised surfaces by heating up to 250°C in order to have chemical diffusion between the paint and the surface. If not, by the effect of the nature or chemical reactions, the paint will get off the surface.

In Tasa's cable tray system, all RAL colors can be applied for a good looking and anti-corrosion protection by electrostatic painting.

Epoxy paints are generally used indoors, polyester paints are generally used outdoors.



TU 344961-002-83164213-09; GOST 17516.1-90
 TU 344961-001-83164213-00; GOST 20783-81
 TU 344961-002-83164213-09; GOST 17516.1-90
 TU 344961-001-83164213-00; GOST 20783-81

 **горячее цинк.** - горячее цинкование стали методом погружения (глубокое цинкование)
 **предвар. цинк.** - предварительно оцинкованная сталь по методу Сендзимира