



**СИСТЕМА МОЛНИЕЗАЩИТЫ И ЗАЗЕМЛЕНИЯ**  
Topraklama ve yıldırımdan korunma elemanları  
Earthing material





ПРИМЕРЫ МОНТАЖА  
Montaj örnekleri  
Mounting samples

146



## СИСТЕМЫ С ОДИНАКОВЫМ ПОТЕНЦИАЛОМ (EPS)

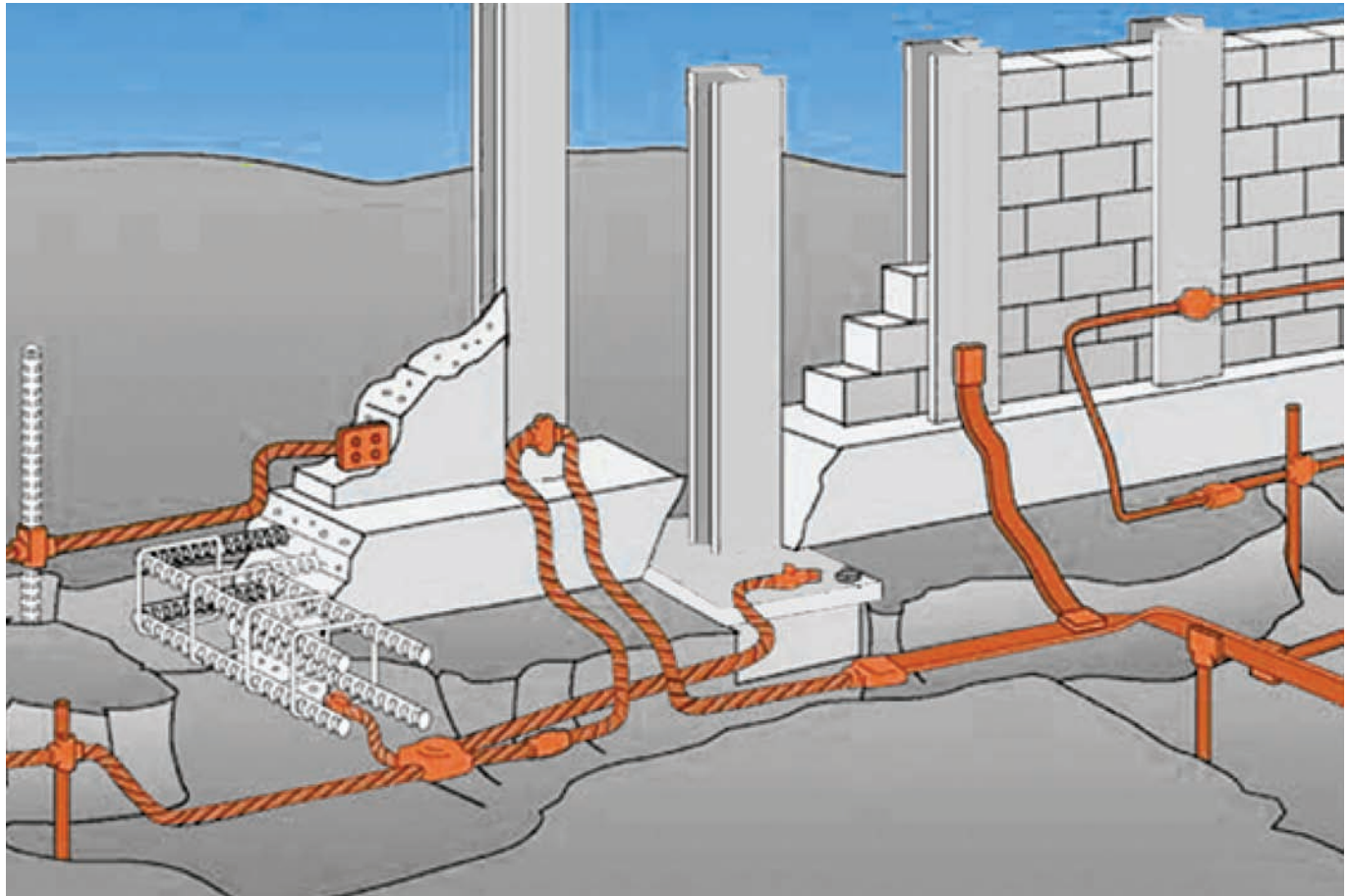
Наиболее безопасной системой заземления считается система с одинаковым потенциалом. В этой системе все металлические секции соединены друг с другом при помощи равно-потенциальных пластинок. Таким образом, избегается разница в напряжениях, которая может возникнуть между двумя разными местами подзащитной площади, и обеспечивается равенство потенциалов во всех её точках. Анти-молниевые протекторы (в виде защитных пластин, устойчивых против высоких скачков перенапряжения в виде ударов) также должны быть использованы в этой системе. Таким образом, в совокупности с внешней системой анти-молниевых протекторов и равно-потенциальной системой мы получим практически совершенную комплексную защиту против разрядов молний. Иначе, используемое электрооборудование находится под высоким риском уничтожения.

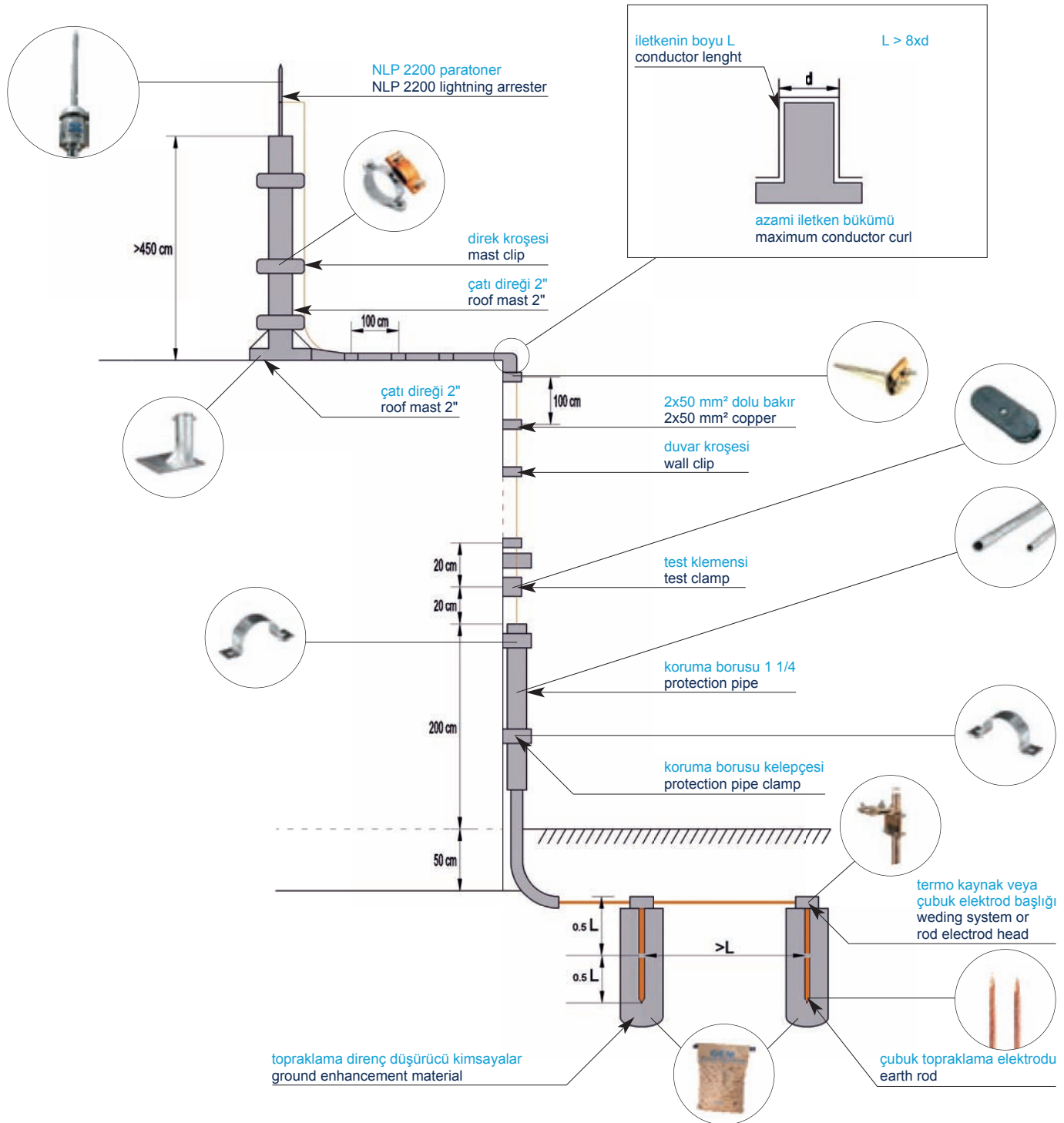
### Eş potansiyel sistem (EPS)

Topraklamada en güvenli sistem eş potansiyel sistemdir. Bu sistemde tüm topraklamalar, tüm metal bölümler eş potansiyel baraları ile birbirine irtibatlanır. Tesis içersinde herhangi iki noktalarda eş potansiyel sağlanmış olur. Bu sistemde iç yıldırımlik ürünlerin (Aşırı Gerilim Darbe Koruyucu) mutluka kullanılması gerekir. Böylelikle dış yıldırımlik sisteme irtibatlanırken buradan gelebilecek aşırı gerilimlere karşı da önlem almış olursunuz. Aksi takdirde bu sistem cihazlar için büyük tehlike oluşturur.

### Equipotential system (EPS)

The most secured system in earthing is the equipotential system. In this system all earthings, all metal sections are engaged one another with equipotential bars. Thus, the voltage difference that may occur at any two points within the plant is prevented and equipotentiality at all points is provided. The surge arrestor's products (overvoltage strike pad) shall also be used in this system, due to the requirements to take precautions against the overvoltage to be made by the system while engaging the lightning system to the equipotential system. Otherwise, this system provides a big danger for devices. When connecting different earthings, connection should be made over equipotential materials.



**МОЛНИЕЗАЩИТА**
**Aktif paratoner tesisat şeması**
**Installation of active lightning arrester**

**МОЛНИЕЗАЩИТА**

Наконечник схемы простого удержания включает в себя:

- удерживающие наконечник и стойку
- молниеотвод активный и сопротивление громоотвода
- один или два спуска проводника
- защитная труба для каждого спуска проводника
- системы заземления для каждого спуска проводника
- связь с одинаковыми потенциалами между удерживающим наконечником системы заземления и основным заземлением строения.

**Yıldırımdan korunma**

Basit yakalama ucu tesisatı şunları kapsar:

- yakalama ucu ve direği tabanı
- aktif paratoner ve paratoner direği
- bir veya iki iniş iletkeni ve iniş klemensi
- her bir iniş iletkeni için muhafaza borusu
- her bir iniş iletkeni için topraklama sistemi
- yapı genel topraklaması ile yakalama ucu topraklama sistemlerine eş potansiyel bağ.

**Basic lightning arrester parts**

- lightning arrester and the pole
- active paratoner and paratoner pole
- one or two descend conductor
- test clamp for each descend conductor
- protection pipe for each descend conductor
- earthing system for each descend conductor
- equal-potential connection between building earthing and the lightning arrester earthing.

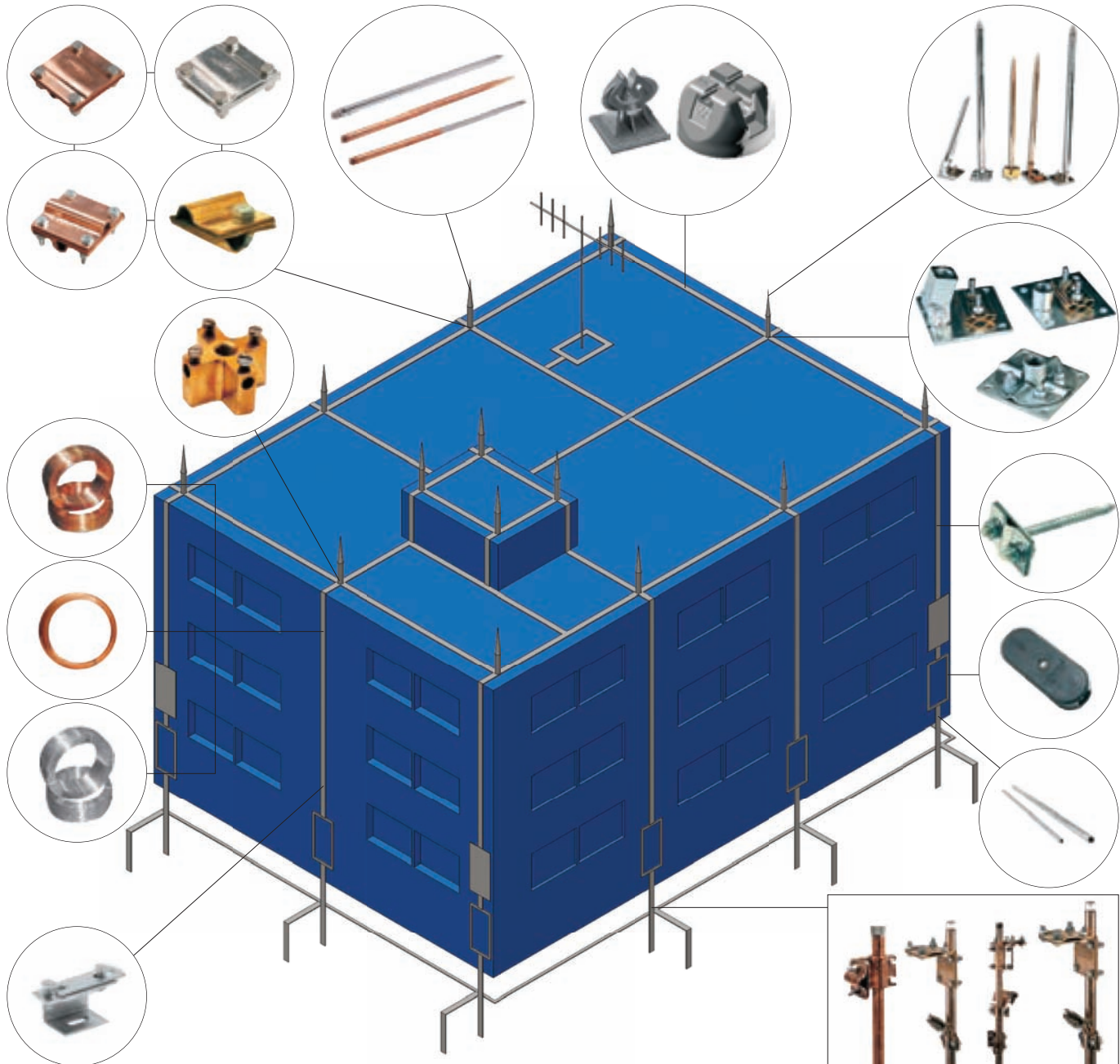
**СЕТКА ФАРАДЕЯ**  
 Faraday kafesi  
 Faraday cage

**СЕТКА ФАРАДЕЯ**

Схема сетки Фарадея включает в себя:

- удерживающие наконечники на ударных точках
- проводники крыши
- спуски проводников
- соединения с заземлением
- соединение с равными потенциалами между основным заземлением строения и системой заземления по сетке Фарадея.

**Faraday kafesi**

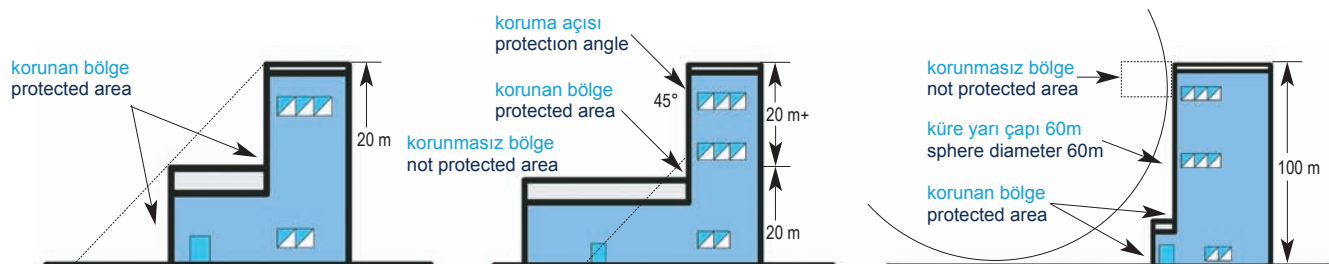
Faraday kafesi tesisatı şunları kapsar:

- vuruş noktalarına yakalama uçları
- çatı iletkenleri ve klemensleri
- iniş iletkenleri ve klemensleri
- topraklama bağlantısı
- yapı genel topraklaması ile faraday kafesi topraklama sistemlerine eş potansiyel bağ.

**Faraday cage**

Faraday cage system is consisted of the materials below:

- lightning arrester heads
- roof conduits
- earthing connections
- equal-potential connection between building earthing and the lightning arrester earthing.





## СИСТЕМА МОЛНИЕЗАЩИТЫ И ЗАЗЕМЛЕНИЯ Topraklama ve yıldırımdan korunma elemanları Earthing material

### АКТИВНЫЕ МОЛНИЕОТВОДЫ

Aktif paratoner

Active paratoner



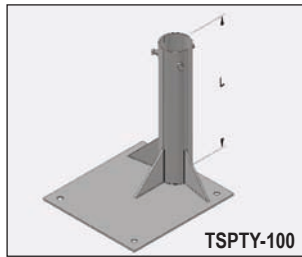
Активные молниеотводы  
Aktif paratoner  
Active paratoner

код заказа sipariş kodu order code	радиус защитной зоны koruma sahası yarı çapı (mt) protection area radius (mt)	вес ağırlık weight
NPL 2200	projeye göre belirtiniz	4.400



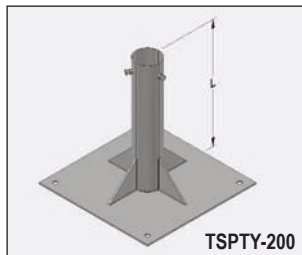
Счётчик  
Yıldırım sayacı  
Lightning counter

код заказа sipariş kodu order code	вес ağırlık weight
SAYAÇ-1	0.148



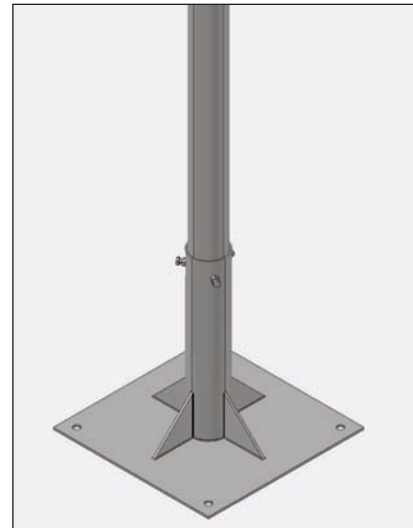
Основание стойки  
Direk tabanı (kenardan)  
Pole base (edged)

код заказа sipariş kodu order code	диаметр стойки direk çapı pole diameter (Ø inch)	L mm	вес ağırlık weight
TSPTY-100	2"	400	9.185
TSPTY-101	2 1/2"	400	10.500
TSPTY-102	3"	400	11.500



Основание стойки  
Direk tabanı (ortadan)  
Pole base (centered)

код заказа sipariş kodu order code	диаметр стойки direk çapı pole diameter (Ø inch)	L mm	вес ağırlık weight
TSPTY-200	2"	400	9.900
TSPTY-201	2 1/2"	400	10.600
TSPTY-202	3"	400	11.600



Элемент крепежа стоек  
Direk montaj elemanı  
Pole mounting material

код заказа sipariş kodu order code	диаметр стойки direk çapı pole diameter (Ø inch)	вес ağırlık weight
TSPTY-400	2"	0.110
TSPTY-401	2 1/2"	0.120
TSPTY-402	3"	0.150



Элемент крепежа стоек  
Direk montaj elemanı  
Pole mounting material

код заказа sipariş kodu order code	диаметр стойки direk çapı pole diameter (Ø inch)	вес ağırlık weight
TSPTY-300	2"	0.170
TSPTY-301	2 1/2"	0.210
TSPTY-302	3"	0.250



Гальванизованная стойка  
Galvanizli direk  
Galvanized pole

код заказа sipariş kodu order code	диаметр стойки direk çapı pole diameter (Ø inch)	L mm	вес ağırlık weight
TSPYD-100	2"	6000	30.600
TSPYD-101	2 1/2"	6000	39.000
TSPYD-102	3"	6000	50.800
TSPYD-200	2"	3000	15.300
TSPYD-201	2 1/2"	3000	19.500
TSPYD-202	3"	3000	25.400



## СИСТЕМА МОЛНИЕЗАЩИТЫ И ЗАЗЕМЛЕНИЯ

Topraklama ve yıldırımdan korunma elemanları  
Earthing material

### АКТИВНЫЕ МОЛНИЕОТВОДЫ

Aktif paratoner

Active paratoner



TSPBK-100

Крепёжное кольцо молниеотвода  
Paratoner bağlantı kelepçesi  
Paratoner fixing clamp

код заказа sipariş kodu order code	диаметр стойки direk çapı pole diameter (Ø inch)	Y mm	вес ağırlık weight
TSPBK-100	2"	информируйте о размере «Y» "Y" ölçüsünü bildiriniz inform measure of "Y" when ordering	?
TSPBK-101	2 1/2"		?
TSPBK-102	3"		?



TSPBK-200

Крепёжное кольцо молниеотвода  
Paratoner bağlantı kelepçesi  
Paratoner fixing clamp

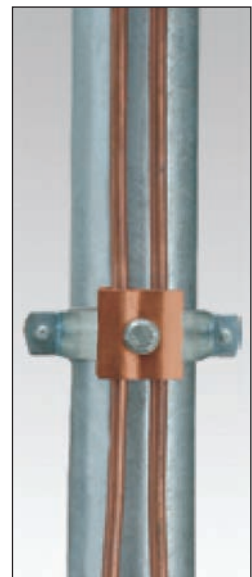
код заказа sipariş kodu order code	диаметр стойки direk çapı pole diameter (Ø inch)	Y mm	вес ağırlık weight
TSPBK-200	2"	информируйте о размере «Y» "Y" ölçüsünü bildiriniz inform measure of "Y" when ordering	?
TSPBK-201	2 1/2"		?
TSPBK-202	3"		?



TSPBK-300

Радиус защитной зоны  
Direk bağlantı kelepçesi  
Pole fixing clamp

код заказа sipariş kodu order code	диаметр стойки direk çapı pole diameter (Ø inch)	вес ağırlık weight
TSPBK-300	2"	0.170
TSPBK-301	2 1/2"	0.185
TSPBK-302	3"	0.200



TSPBK-400

Радиус защитной зоны  
Direk bağlantı kelepçesi  
Pole fixing clamp

код заказа sipariş kodu order code	диаметр стойки direk çapı pole diameter (Ø inch)	вес ağırlık weight
TSPBK-400	2"	0.200
TSPBK-401	2 1/2"	0.215
TSPBK-402	3"	0.240



TSPBK-500-CU

Радиус защитной зоны  
Direk bağlantı kelepçesi (bakır)  
Pole fixing clamp (copper)

код заказа sipariş kodu order code	диаметр стойки direk çapı pole diameter	защитная стойка iletken çapı conductor diameter	элементы malzeme material	вес ağırlık weight
TSPBK-500-CU	50 - 200 mm	8 mm	CU	0.395



TSPBK-501-AL

Радиус защитной зоны  
Direk bağlantı kelepçesi (alüminyum)  
Pole fixing clamp (aluminium)

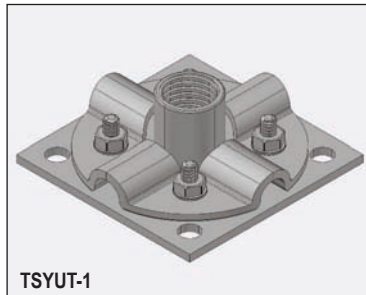
код заказа sipariş kodu order code	диаметр стойки direk çapı pole diameter	защитная стойка iletken çapı conductor diameter	элементы malzeme material	вес ağırlık weight
TSPBK-501-AL	50 - 200 mm	8 mm	AL	0.150



**СИСТЕМА МОЛНИЕЗАЩИТЫ И ЗАЗЕМЛЕНИЯ**  
**Topraklama ve yıldırımdan korunma elemanları**  
**Earthing material**

**ОСНОВАНИЕ УДЕРЖИВАЮЩЕГО НАКОНЕЧНИКА**

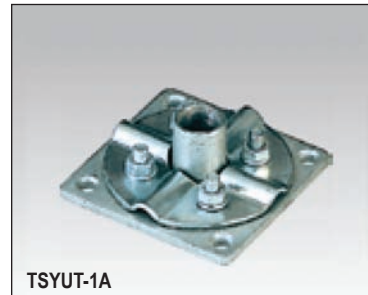
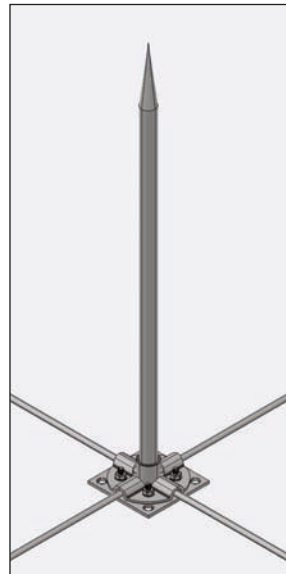
**Yakalama ucu tabanı**  
**Lightning arrester base**



TSYUT-1

Основание удерживающего  
 наконечника  
**Yakalama ucu tabanı (bakır)**  
 Lightning arrester base (copper)

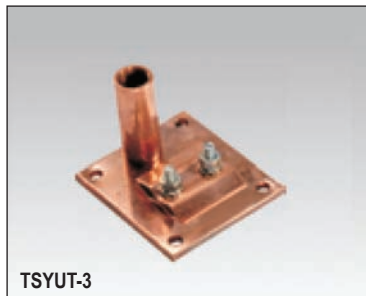
код заказа sipariş kodu order code	вес ağırlık weight
TSYUT-1	0.380



TSYUT-1A

Основание удерживающего  
 наконечника  
**Yakalama ucu tabanı (galvaniz)**  
 Lightning arrester base (galvanized)

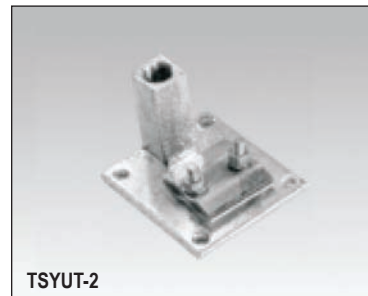
код заказа sipariş kodu order code	вес ağırlık weight
TSYUT-1A	0.295



TSYUT-3

Основание удерживающего  
 наконечника  
**Yakalama ucu tabanı (bakır)**  
 Lightning arrester base (copper)

код заказа sipariş kodu order code	вес ağırlık weight
TSYUT-3	0.410



TSYUT-2

Основание удерживающего  
 наконечника  
**Yakalama ucu tabanı (galvaniz)**  
 Lightning arrester base (galvanized)

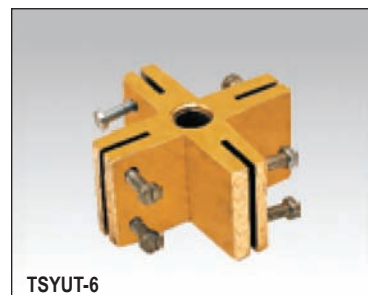
код заказа sipariş kodu order code	вес ağırlık weight
TSYUT-2	0.415



TSYUT-5

Основание удерживающего  
 наконечника  
**Yakalama ucu tabanı (pirinç)**  
 Lightning arrester base (brass)

код заказа sipariş kodu order code	вес ağırlık weight
TSYUT-5	0.320



TSYUT-6

Основание удерживающего  
 наконечника  
**Yakalama ucu tabanı (pirinç)**  
 Lightning arrester base (brass)

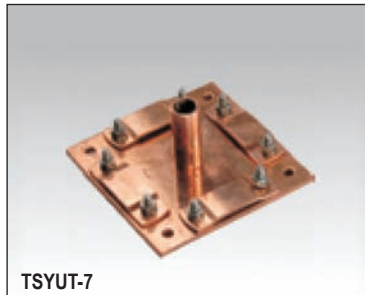
код заказа sipariş kodu order code	вес ağırlık weight
TSYUT-6	0.300



**ОСНОВАНИЕ УДЕРЖИВАЮЩЕГО НАКОНЕЧНИКА**

Yakalama ucu tabanı

Lightning arrester base



TSYUT-7

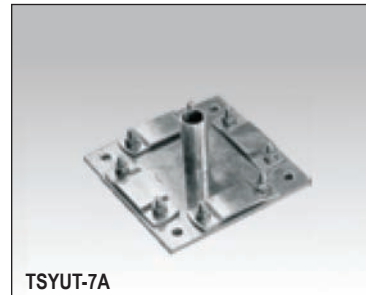
 Основание удерживающего  
 наконечника  
 Yakalama ucu tabanı (bakır)  
 Lightning arrester base (copper)

 код заказа  
 sipariş kodu  
 order code

 вес  
 ağırlık  
 weight

TSYUT-7

0.960



TSYUT-7A

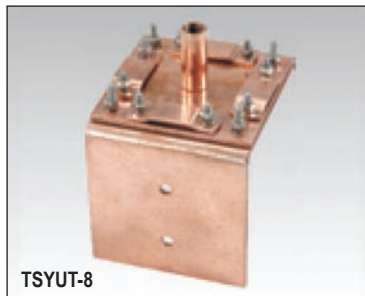
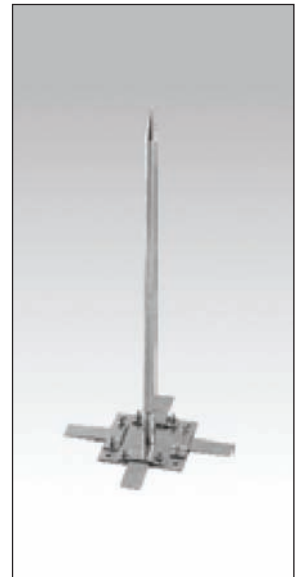
 Основание удерживающего  
 наконечника  
 Yakalama ucu tabanı  
 Lightning arrester base

 код заказа  
 sipariş kodu  
 order code

 вес  
 ağırlık  
 weight

TSYUT-7A

0.950



TSYUT-8

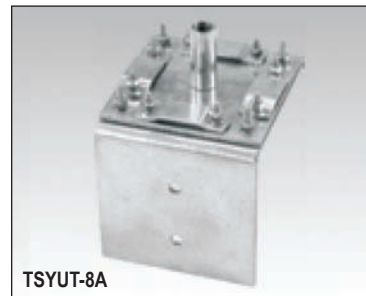
 Основание удерживающего  
 наконечника  
 Yakalama ucu tabanı (bakır)  
 Lightning arrester base (copper)

 код заказа  
 sipariş kodu  
 order code

 вес  
 ağırlık  
 weight

TSYUT-8

2.150



TSYUT-8A

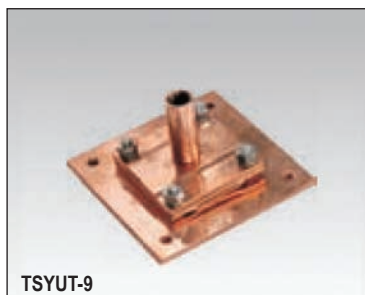
 Основание удерживающего  
 наконечника  
 Yakalama ucu tabanı (galvaniz)  
 Lightning arrester base (galvanized)

 код заказа  
 sipariş kodu  
 order code

 вес  
 ağırlık  
 weight

TSYUT-8A

2.250



TSYUT-9

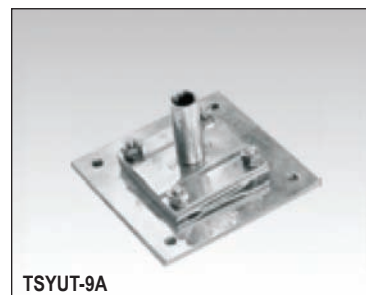
 Основание удерживающего  
 наконечника  
 Yakalama ucu tabanı (bakır)  
 Lightning arrester base (copper)

 код заказа  
 sipariş kodu  
 order code

 вес  
 ağırlık  
 weight

TSYUT-9

1.260



TSYUT-9A

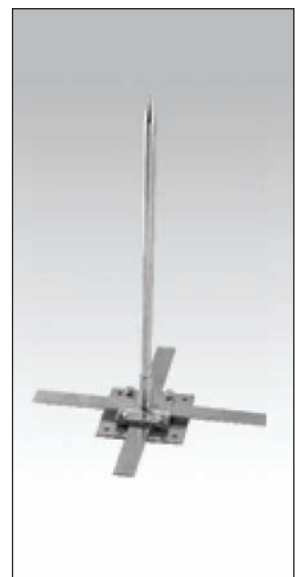
 Основание удерживающего  
 наконечника  
 Yakalama ucu tabanı (galvaniz)  
 Lightning arrester base (galvanized)

 код заказа  
 sipariş kodu  
 order code

 вес  
 ağırlık  
 weight

TSYUT-9A

1.210



**ОСНОВАНИЕ УДЕРЖИВАЮЩЕГО НАКОНЕЧНИКА**

Yakalama ucu tabanı

Lightning arrester base



TSYUT-10

 Основание удерживающего  
 наконечника  
 Yakalama ucu tabanı (bronz)  
 Lightning arrester base (bronze)

 код заказа  
 sipariş kodu  
 order code

 вес  
 ağırlık  
 weight

TSYUT-10

0.470



TSYUT-10A

 Основание удерживающего  
 наконечника  
 Yakalama ucu tabanı (alüminyum)  
 Lightning arrester base (aluminium)

 код заказа  
 sipariş kodu  
 order code

 вес  
 ağırlık  
 weight

TSYUT-10A

0.270



TSYUT-11

 Основание удерживающего  
 наконечника  
 Yakalama ucu tabanı (bronz)  
 Lightning arrester base (bronze)

 код заказа  
 sipariş kodu  
 order code

 вес  
 ağırlık  
 weight

TSYUT-11

1.075



TSYUT-11A

 Основание удерживающего  
 наконечника  
 Yakalama ucu tabanı (alüminyum)  
 Lightning arrester base (aluminium)

 код заказа  
 sipariş kodu  
 order code

 вес  
 ağırlık  
 weight

TSYUT-11A

0.475



TSYUT-12

 Основание удерживающего  
 наконечника  
 Yakalama ucu tabanı (bronz)  
 Lightning arrester base (bronze)

 код заказа  
 sipariş kodu  
 order code

 вес  
 ağırlık  
 weight

TSYUT-12

0.530



TSYUT-12A

 Основание удерживающего  
 наконечника  
 Yakalama ucu tabanı (alüminyum)  
 Lightning arrester base (aluminium)

 код заказа  
 sipariş kodu  
 order code

 вес  
 ağırlık  
 weight

TSYUT-12A

0.200

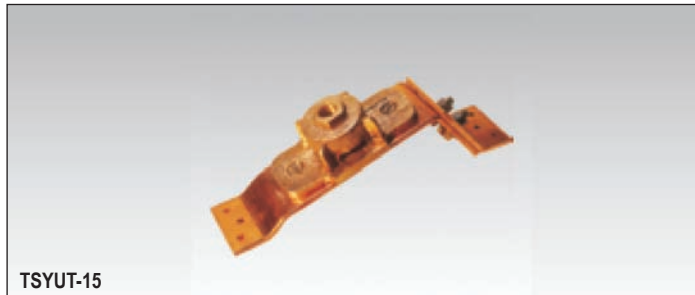




**ОСНОВАНИЕ УДЕРЖИВАЮЩЕГО НАКОНЕЧНИКА**

Yakalama ucu tabanı

Lightning arrester base



TSYUT-15

Основание удерживающего наконечника

Yakalama ucu tabanı (bronz)

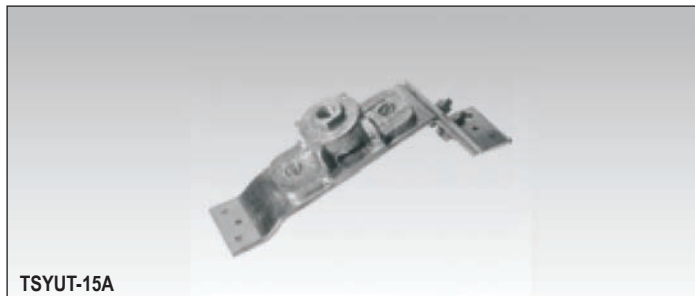
Lightning arrester base (bronze)

код заказа  
sipariş kodu  
order code

вес  
ağırlık  
weight

TSYUT-15

1.825



TSYUT-15A

Основание удерживающего наконечника

Yakalama ucu tabanı (alüminyum)

Lightning arrester base (aluminium)

код заказа  
sipariş kodu  
order code

вес  
ağırlık  
weight

TSYUT-15A

0.505



TSYUT-4

Основание удерживающего наконечника

Yakalama ucu tabanı

Lightning arrester base

код заказа  
sipariş kodu  
order code

вес  
ağırlık  
weight

TSYUT-4

0.420

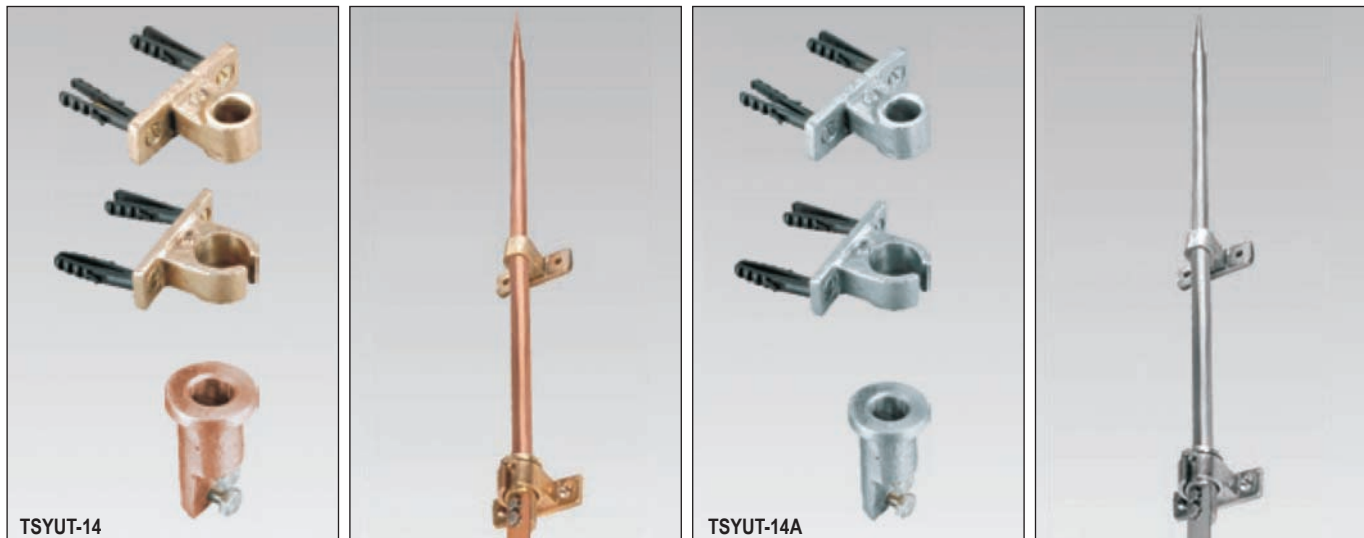




## СИСТЕМА МОЛНИЕЗАЩИТЫ И ЗАЗЕМЛЕНИЯ

Topraklama ve yıldırımdan korunma elemanları  
Earthing material

ЭЛЕМЕНТЫ КРЕПЛЕНИЯ АКТИВНОГО МОЛНИЕВОГО УЛОВИТЕЛЯ (ГРОМООТВОДНОГО НАКОНЕЧНИКА) НА СТЕНУ  
Yakalama ucu duvar montaj elemanı (lana)  
Rod brackets for wall installation



TSYUT-14

TSYUT-14A

Элементы крепления активного молниевоего уловителя (громоотводного наконечника) на стену (из бронзы)  
Yakalama ucu bronz duvar montaj elemanı  
Bronze rod brackets for wall installation

Элементы крепления активного молниевоего уловителя (громоотводного наконечника) на стену (из алюминия)  
Yakalama ucu alüminum duvar montaj elemanı  
Aluminum rod brackets for wall installation (aluminium bar)

код заказа  
sipariş kodu  
order code

вес  
ağırlık  
weight

код заказа  
sipariş kodu  
order code

вес  
ağırlık  
weight

TSYUT-14

0.550

TSYUT-14A

0.200



TSYUT-13

TSYUT-13A

Элементы крепления активного молниевоего уловителя (громоотводного наконечника) на стену (из бронзы)  
Yakalama ucu bronz duvar montaj elemanı  
Bronze rod brackets for wall installation

Элементы крепления активного молниевоего уловителя (громоотводного наконечника) на стену (из алюминия)  
Yakalama ucu alüminum duvar montaj elemanı  
Rod brackets for wall installation (stranded aluminium)

код заказа  
sipariş kodu  
order code

вес  
ağırlık  
weight

код заказа  
sipariş kodu  
order code

вес  
ağırlık  
weight

TSYUT-13

0.550

TSYUT-13A

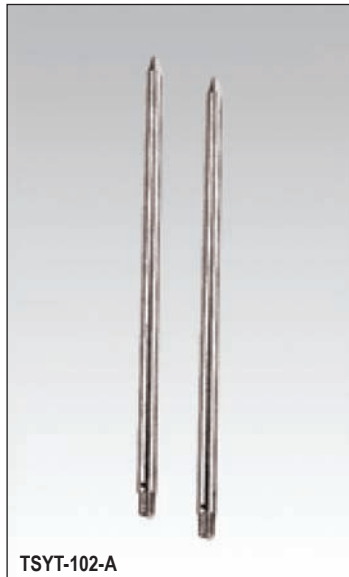
0.200

Крепится к стене при помощи пластиковых дюпелей.  
Plastik dübel ile duvara monte ediniz.  
Plastic fixing plug is used for wall installation.



**СИСТЕМА МОЛНИЕЗАЩИТЫ И ЗАЗЕМЛЕНИЯ**  
**Topraklama ve yıldırımından korunma elemanları**  
**Earthing material**

**МОЛНИЕОТВОДЫ**  
**Yakalama uçları**  
**Lightning arresters**



TSYT-102-A

Удерживающие наконечники  
 (железные с хромоникелевым покрытием)  
**Yakalama ucu (alüminyum)**  
 Lightning arrester (aluminium)

код заказа sipariş kodu order code	Ø mm	L mm	вес ağırlık weight
TSYT-102-A	Ø16	200	0.105
TSYT-103-A	Ø16	300	0.160
TSYT-104-A	Ø16	400	0.215
TSYT-105-A	Ø16	500	0.270
TSYT-106-A	Ø16	600	0.320
TSYT-107-A	Ø16	800	0.430
TSYT-108-A	Ø16	1000	0.540
TSYT-202-A	Ø20	200	0.165
TSYT-203-A	Ø20	300	0.250
TSYT-204-A	Ø20	400	0.335
TSYT-205-A	Ø20	500	0.420
TSYT-206-A	Ø20	600	0.506
TSYT-207-A	Ø20	800	0.680
TSYT-208-A	Ø20	1000	0.850



TSYT-302

Удерживающие наконечники  
 (медные)  
**Yakalama ucu (bakır)**  
 Lightning arrester (copper)

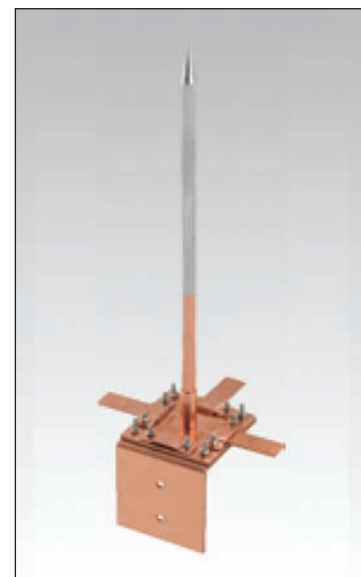
код заказа sipariş kodu order code	Ø mm	L mm	вес ağırlık weight
TSYT-302	Ø16	200	0.330
TSYT-303	Ø16	300	0.500
TSYT-304	Ø16	400	0.660
TSYT-305	Ø16	500	0.820
TSYT-306	Ø16	600	0.980
TSYT-307	Ø16	800	1.300
TSYT-308	Ø16	1000	1.650
TSYT-402	Ø20	200	0.500
TSYT-403	Ø20	300	0.750
TSYT-404	Ø20	400	0.980
TSYT-405	Ø20	500	1.230
TSYT-406	Ø20	600	1.450
TSYT-407	Ø20	800	1.950
TSYT-408	Ø20	1000	2.450



TSYT-502

Удерживающие наконечники  
 (медные с хромоникелевым покрытием)  
**Yakalama ucu (bakır üzerine krom nikel kaplı)**  
 Lightning arrester (CR-Ni coated copper)

код заказа sipariş kodu order code	Ø mm	L mm	вес ağırlık weight
TSYT-502	Ø16	200	0.330
TSYT-503	Ø16	300	0.500
TSYT-504	Ø16	400	0.660
TSYT-505	Ø16	500	0.820
TSYT-506	Ø16	600	0.980
TSYT-507	Ø16	800	1.300
TSYT-508	Ø16	1000	1.650
TSYT-602	Ø20	200	0.500
TSYT-603	Ø20	300	0.750
TSYT-604	Ø20	400	0.980
TSYT-605	Ø20	500	1.230
TSYT-606	Ø20	600	1.450
TSYT-607	Ø20	800	1.950
TSYT-608	Ø20	1000	2.450

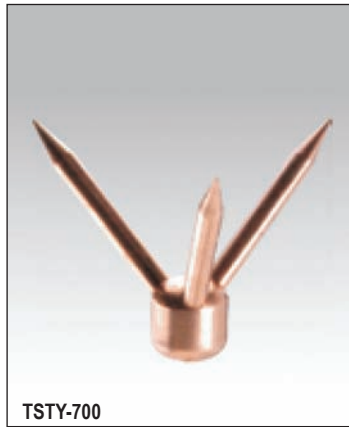




**СИСТЕМА МОЛНИЕЗАЩИТЫ И ЗАЗЕМЛЕНИЯ**  
**Topraklama ve yıldırımdan korunma elemanları**  
**Earthing material**

**МОЛНИЕВЫЕ УЛОВИТЕЛИ (ГРОМООТВОДЫ) С НЕСКОЛЬКИМИ НАКОНЕЧНИКАМИ**

Çok noktalı yakalama uçları  
 Multiple points



TSTY-700

Молниевые уловители (громоотводы)  
 с несколькими наконечниками (из меди)  
 Çok noktalı yakalama ucu (bakır)  
 Multiple points (copper)

код заказа sipariş kodu order code	Ø mm	вес ağırlık weight
--	---------	--------------------------

TSTY-700	Ø16	1.250
----------	-----	-------



TSTY-701

Связывающий элемент  
 для наконечников громоотводов (из меди)  
 Yakalama ucu ara bağlantı elemanı (bakır)  
 Two end points threaded expansion rod (copper)

код заказа sipariş kodu order code	Ø mm	L mm	вес ağırlık weight
--	---------	---------	--------------------------

TSTY-701	Ø16	500	0.850
TSTY-702	Ø16	1000	1.700
TSTY-703	Ø16	2000	3.400



TSTY-700-A

Молниевые уловители (громоотводы)  
 с несколькими наконечниками (из алюминия)  
 Çok noktalı yakalama ucu (alüminyum)  
 Multiple points (aluminium)

код заказа sipariş kodu order code	Ø mm	вес ağırlık weight
--	---------	--------------------------

TSTY-700-A	Ø16	0.400
------------	-----	-------



TSTY-701-A

Связывающий элемент  
 для наконечников громоотводов (из алюминия)  
 Yakalama ucu ara bağlantı elemanı (aluminium)  
 Two end points threaded expansion rod (aluminium)

код заказа sipariş kodu order code	Ø mm	L mm	вес ağırlık weight
--	---------	---------	--------------------------

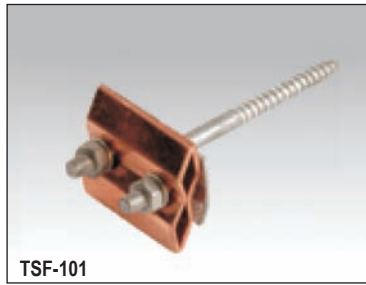
TSTY-701-A	Ø16	500	0.260
TSTY-702-A	Ø16	1000	0.550
TSTY-703-A	Ø16	2000	1.100



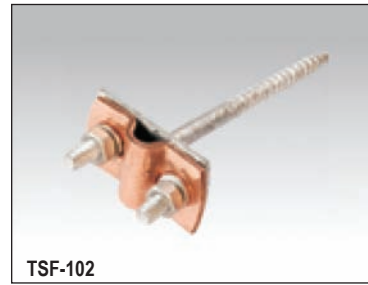
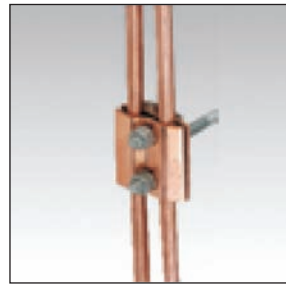
**СИСТЕМА МОЛНИЕЗАЩИТЫ И ЗАЗЕМЛЕНИЯ**  
**Topraklama ve yıldırımdan korunma elemanları**  
**Earthing material**

**КРЕПЁЖНЫЕ КОЛЬЦА СПУСКОВ**

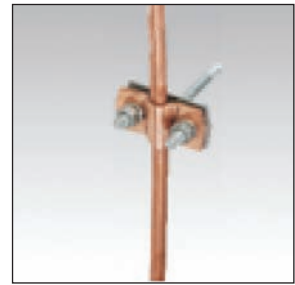
**İniş klemensleri**  
**Clamps**



TSF-101



TSF-102



Крепёжный зажим спуска (трифоновый), Cu 2x50 mm<sup>2</sup>  
**2x50 mm<sup>2</sup> Cu (trifonlu)**  
 Clamp Cu

код заказа  
**sipariş kodu**  
 order code

вес  
**ağırlık**  
 weight

TSF-101

0.105

Крепёжный зажим спуска (со шпилькой),  
 настенный, Cu 1x50 mm<sup>2</sup>  
**1x50 mm<sup>2</sup> Cu (duvar iniş trifonlu)**  
 Holder clamp for wall (Cu)

код заказа  
**sipariş kodu**  
 order code

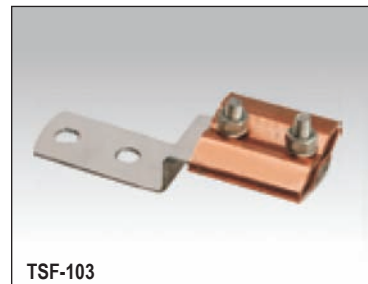
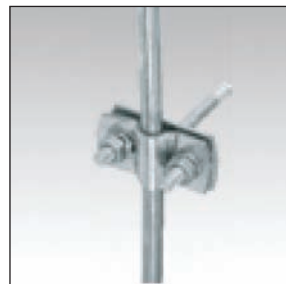
вес  
**ağırlık**  
 weight

TSF-102

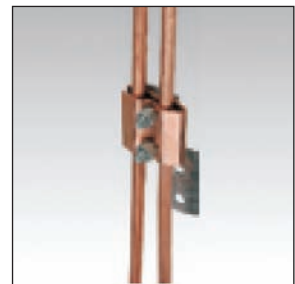
0.070



TSF-106



TSF-103



Крепёжный зажим спуска, настенный, Cu 2x50 mm<sup>2</sup>  
**2x50 mm<sup>2</sup> Cu (duvar iniş)**  
 Holder clamping for wall (Cu)

код заказа  
**sipariş kodu**  
 order code

вес  
**ağırlık**  
 weight

TSF-106

0.120

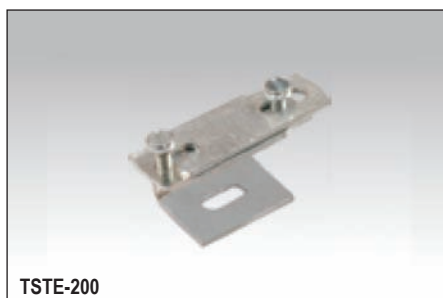
Крепёжный зажим спуска (со шпилькой),  
 гальванизированная сталь, Cu 1x50 mm<sup>2</sup>  
**1x50 mm<sup>2</sup> galvaniz (trifonlu)**  
 Clamp galvanized

код заказа  
**sipariş kodu**  
 order code

вес  
**ağırlık**  
 weight

TSF-103

0.065



TSTE-200



TSTE-200A



TSTE-200B

Крепёжный зажим спуска заземления  
 (гальванизированная сталь)  
**Topraklama kroşesi (galvaniz)**  
 Earthing crochets (galvanized)

код заказа  
**sipariş kodu**  
 order code

размеры  
**ölçü (mm)**  
 dimension

вес  
**ağırlık**  
 weight

TSTE-200  
 TSTE-201  
 TSTE-202

30X3  
 50X5  
 Ø8

0.054  
 0.090  
 0.058

Крепёжный зажим спуска заземления  
 (алюминий)  
**Topraklama kroşesi (alüminium)**  
 Earthing crochets (aluminium)

код заказа  
**sipariş kodu**  
 order code

размеры  
**ölçü (mm)**  
 dimension

вес  
**ağırlık**  
 weight

TSTE-200A  
 TSTE-202A

30X3  
 Ø8

0.029  
 0.033

Крепёжный зажим спуска заземления  
 (медь)  
**Topraklama kroşesi (bakır)**  
 Earthing crochets (copper)

код заказа  
**sipariş kodu**  
 order code

размеры  
**ölçü (mm)**  
 dimension

вес  
**ağırlık**  
 weight

TSTE-200B  
 TSTE-201B  
 TSTE-202B

30X3  
 50X5  
 Ø8

0.060  
 0.100  
 0.065



**СИСТЕМА МОЛНИЕЗАЩИТЫ И ЗАЗЕМЛЕНИЯ**  
 Topraklama ve yıldırımdan korunma elemanları  
 Earthing material

**КРЕПЁЖНЫЕ КОЛЬЦА СПУСКОВ**  
 İniş klemensleri  
 Clamps



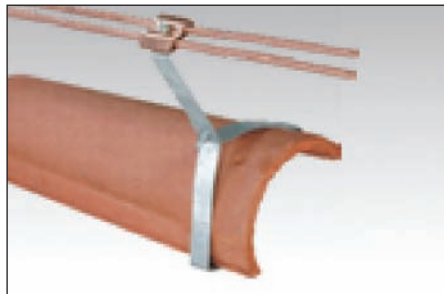
TSF-109



TSF-104



TSF-105



2x50 mm<sup>2</sup> Cu (гребневый тип)  
 2x50 mm<sup>2</sup> Cu (mahya tipi)  
 2x50 mm<sup>2</sup> Cu (ridge type)

1x50 mm<sup>2</sup> Cu (настенный)  
 1x50 mm<sup>2</sup> Cu (duvar iniş)  
 Holder clamp for wall (Cu)

2x50 mm<sup>2</sup> Cu (план)  
 2x50 mm<sup>2</sup> Cu (plon)  
 Clamp (Cu)

код заказа  
sipariş kodu  
order code

вес  
ağırlık  
weight

код заказа  
sipariş kodu  
order code

вес  
ağırlık  
weight

код заказа  
sipariş kodu  
order code

вес  
ağırlık  
weight

TSF-109

0.265

TSF-104

0.040

TSF-105

0.202



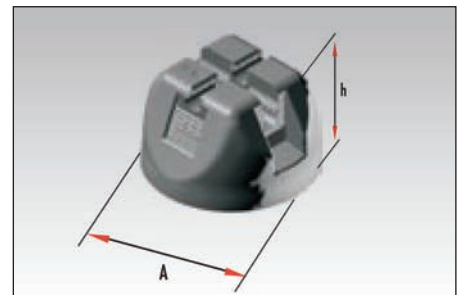
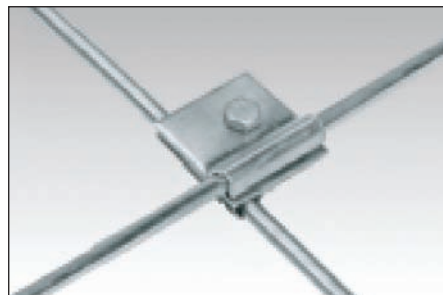
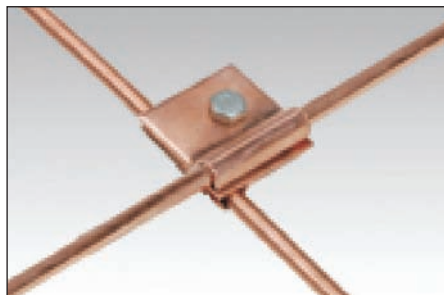
TSF-108



TSF-107



TSBP-300



4x50 mm<sup>2</sup> Cu  
 4x50 mm<sup>2</sup> Cu  
 4x50 mm<sup>2</sup> (Cu)

4x50 mm<sup>2</sup>, гальванизированная сталь  
 4x50 mm<sup>2</sup> (galvaniz)  
 4x50 mm<sup>2</sup> (galvanized)

Несущий крепёж проводника на крыше  
 Çatı iletken taşıyıcısı  
 Roof conductor carrier

код заказа  
sipariş kodu  
order code

вес  
ağırlık  
weight

код заказа  
sipariş kodu  
order code

вес  
ağırlık  
weight

код заказа sipariş kodu order code	A mm	h mm	Ø mm	вес ağırlık weight
TSBP-300	130	80	8	1.075
TSBP-300-1	130	80	8	1.300

TSF-108

0.130

TSF-107

0.125

TSBP-300

TSBP-300-1

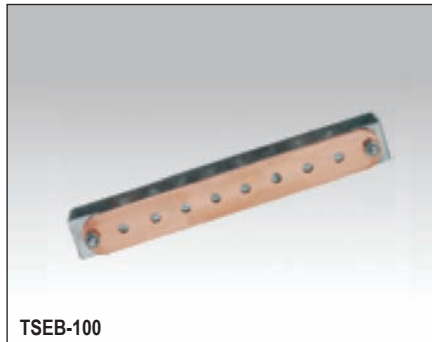


## СИСТЕМА МОЛНИЕЗАЩИТЫ И ЗАЗЕМЛЕНИЯ

Topraklama ve yıldırımdan korunma elemanları  
Earthing material

### ПЛАСТИНА С РАВНЫМИ ПОТЕНЦИАЛАМИ

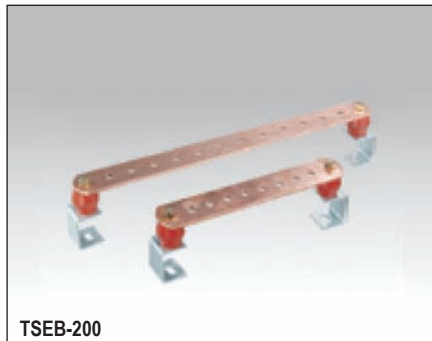
Eş potansiyel bara  
Equal potential bar



TSEB-100

Пластина с равными потенциалами  
Eş potansiyel bara  
Equal potential bar

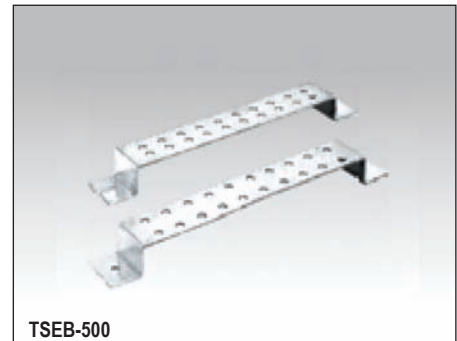
код заказа sipariş kodu order code	размеры lama ebatı bar dimension	вес ağırlık weight
TSEB-100	30x5x300	0.695
TSEB-101	30x5x500	1.075
TSEB-102	40x5x300	0.650
TSEB-103	40x5x500	0.950



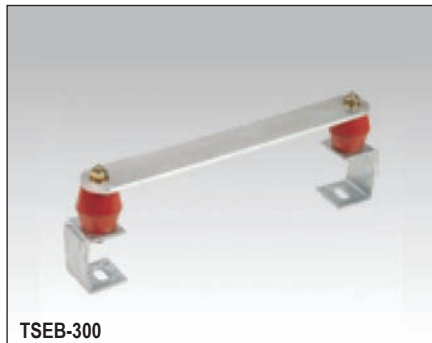
TSEB-200

Пластина с равными потенциалами  
Eş potansiyel bara  
Equal potential bar

код заказа sipariş kodu order code	размеры lama ebatı bar dimension	вес ağırlık weight
TSEB-200	30x5x300	0.806
TSEB-201	30x5x500	1.075
TSEB-202	40x5x300	0.930
TSEB-203	40x5x500	1.265



TSEB-500



TSEB-300

Пластина с равными потенциалами  
Eş potansiyel bara (kalaylı)  
Equal potential bar

код заказа sipariş kodu order code	размеры lama ebatı bar dimension	вес ağırlık weight
TSEB-300	30x5x300	0.900
TSEB-301	30x5x500	1.150
TSEB-302	40x5x300	1.192
TSEB-303	40x5x500	1.400

Пластина с равными потенциалами  
Eş potansiyel bara (galvaniz)  
Equal potential bar

код заказа sipariş kodu order code	размеры lama ebatı bar dimension	вес ağırlık weight
TSEB-500	30x5x300	0.450
TSEB-501	30x5x500	0.650
TSEB-502	40x5x300	0.550
TSEB-503	40x5x500	0.950



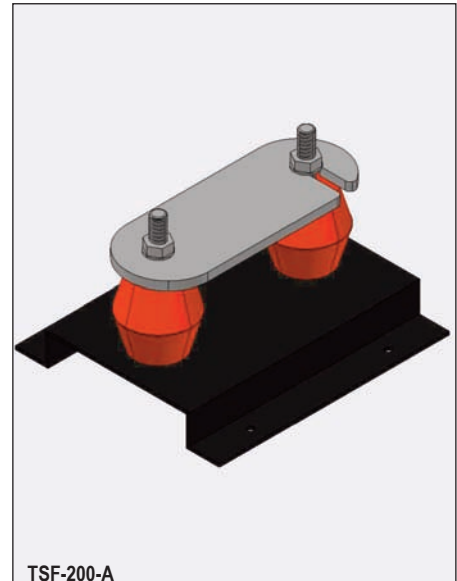
TSEB-400

Пластина с равными потенциалами  
Eş potansiyel bara  
Equal potential bar

код заказа sipariş kodu order code	размеры lama ebatı bar dimension	вес ağırlık weight
TSEB-400	30x20x200	1.150

Рубильник системы заземления  
Topraklama şalterleri  
Earthing circuit breaker

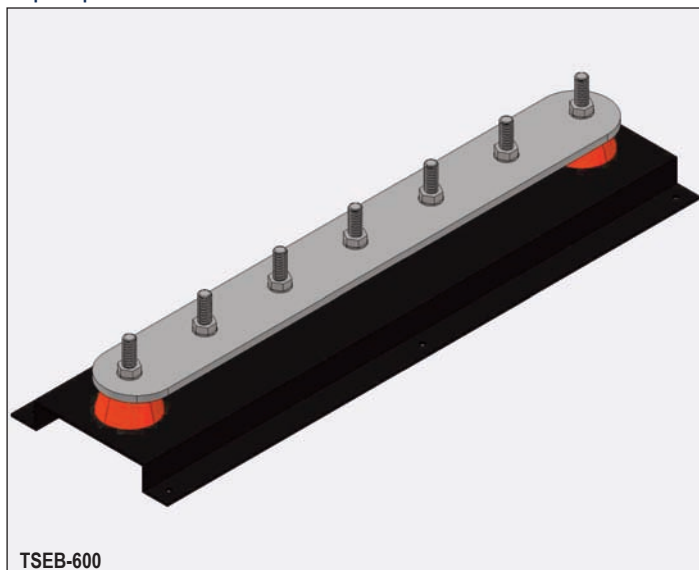
код заказа sipariş kodu order code	размеры lama ebatı bar dimension	вес ağırlık weight
TSF-200-A	50x5x130	0.800



TSF-200-A

Пластина с равными потенциалами может быть изготовлена в любом размере согласно заказа.  
Eş potansiyel baralar isteğe bağlı olarak her boyda imalat yapılabilir.  
Length of the equal potentials bars may be manufactured any dimension due to request.

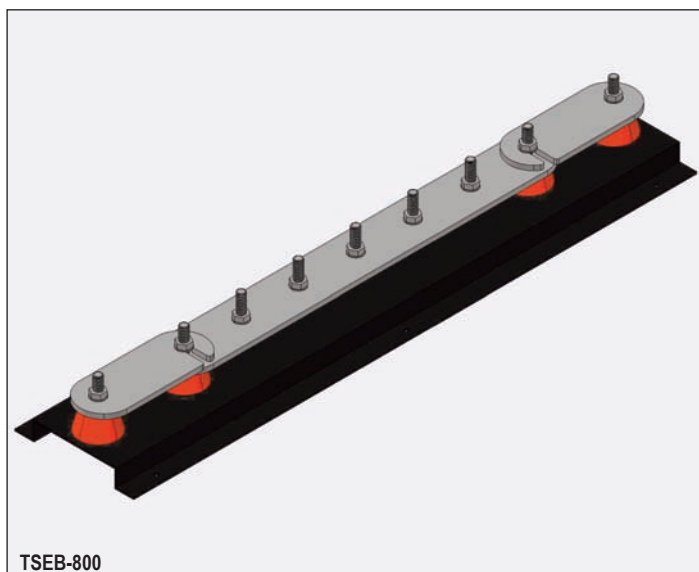
**ПЛАСТИНА С РАВНЫМИ ПОТЕНЦИАЛАМИ**

 Eş potansiyel bara  
 Equal potential bar

**Пластина с равными потенциалами**  
 Eş potansiyel bara  
 Earth bars

код заказа sipariş kodu order code	кол-во соединений bağlantı noktası description	размеры lamba ebatı bar dimension	вес ağırlık weight
TSEB-600	6	50x5x400	1.800
TSEB-601	8	50x5x500	2.200
TSEB-602	10	50x5x650	2.800
TSEB-603	12	50x5x750	3.200
TSEB-604	14	50x5x850	3.600
TSEB-605	16	50x5x950	4.000
TSEB-606	18	50x5x1050	4.400
TSEB-607	20	50x5x1200	5.000


**Пластина с равными потенциалами**  
 Tek şalterli eş potansiyel bara  
 Earth bars with single disconnecting link

код заказа sipariş kodu order code	кол-во соединений bağlantı noktası description	размеры lamba ebatı bar dimension	вес ağırlık weight
TSEB-700	6	50x5x475	2.300
TSEB-701	8	50x5x575	2.700
TSEB-702	10	50x5x725	3.300
TSEB-703	12	50x5x825	3.700
TSEB-704	14	50x5x925	4.100
TSEB-705	16	50x5x1025	4.500
TSEB-706	18	50x5x1125	4.900
TSEB-707	20	50x5x1275	5.500


**Пластина с равными потенциалами**  
 Çift şalterli eş potansiyel bara  
 Earth bars with twin disconnecting links

код заказа sipariş kodu order code	кол-во соединений bağlantı noktası description	размеры lamba ebatı bar dimension	вес ağırlık weight
TSEB-800	6	50x5x550	2.800
TSEB-801	8	50x5x650	2.200
TSEB-802	10	50x5x800	3.800
TSEB-803	12	50x5x900	4.200
TSEB-804	14	50x5x1000	4.600
TSEB-805	16	50x5x1100	5.000
TSEB-806	18	50x5x1200	5.400
TSEB-807	20	50x5x1350	6.000

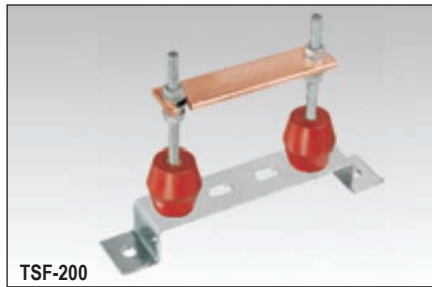


## СИСТЕМА МОЛНИЕЗАЩИТЫ И ЗАЗЕМЛЕНИЯ

Topraklama ve yıldırımdan korunma elemanları  
Earthing material

### ПЛАСТИНА С РАВНЫМИ ПОТЕНЦИАЛАМИ

Eş potansiyel bara  
Equal potential bar



TSF-200

#### Рубильник системы заземления

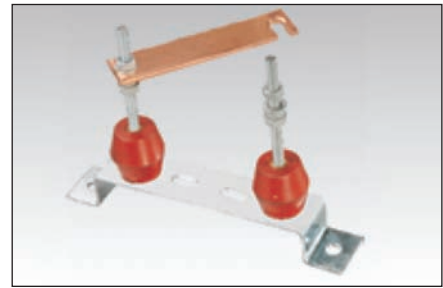
Topraklama şalterleri  
Earthing circuit breaker

код заказа  
sipariş kodu  
order code

вес  
ağırlık  
weight

TSF-200

0.603



TSF-201

#### Зажим теста

Test klemensi  
Test clamp

код заказа  
sipariş kodu  
order code

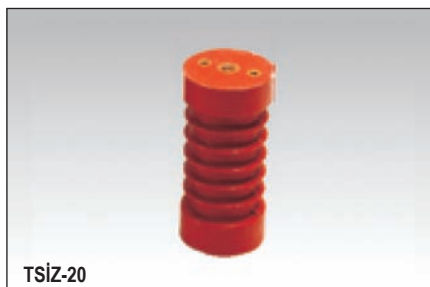
вес  
ağırlık  
weight

TSF-201

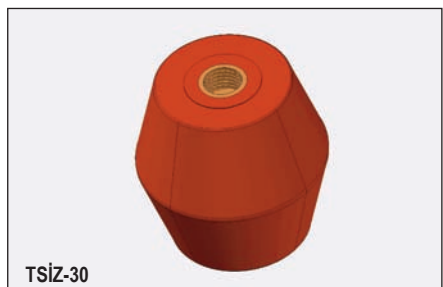
0.430



TSİZ-10



TSİZ-20



TSİZ-30

#### Изолятор (M12)

İzalatör (M12)  
Insulator (M12)

код заказа  
sipariş kodu  
order code

вес  
ağırlık  
weight

TSİZ-10

0.220

#### Изолятор (M12)

İzalatör (M12)  
Insulator (M12)

код заказа  
sipariş kodu  
order code

вес  
ağırlık  
weight

TSİZ-20

0.606

#### Изолятор (M8)

İzalatör (M8)  
Insulator (M8)

код заказа  
sipariş kodu  
order code

вес  
ağırlık  
weight

TSİZ-30

0.085



TSİZ-40



TSİZ-50



TSİZ-60

#### Изолятор (M8)

İzalatör (M8)  
Insulator (M8)

код заказа  
sipariş kodu  
order code

вес  
ağırlık  
weight

TSİZ-40

0.105

#### Изолятор (M6)

İzalatör (M6)  
Insulator (M6)

код заказа  
sipariş kodu  
order code

вес  
ağırlık  
weight

TSİZ-50

0.045

#### Изолятор (M5)

İzalatör (M5)  
Insulator (M5)

код заказа  
sipariş kodu  
order code

вес  
ağırlık  
weight

TSİZ-60

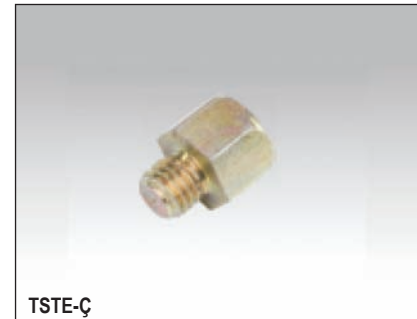
0.020

**ЗАЗЕМЛЯЮЩИЕ ЭЛЕКТРОДЫ**

 Topraklama elektrodları  
 Earthing electrodes

 Заземляющие электроды (переходы медных труб)  
 Topraklama elektrodları (bakır boru geçme)  
 Earthing electrodes (copper pipe insert)

код заказа sipariş kodu order code	Ø mm	L mm	вес ağırlık weight
TSTE-105-A	Ø18	1000	2.260
TSTE-105-B	Ø18	1500	3.400
TSTE-105-C	Ø18	1750	3.970
TSTE-105-D	Ø20	1000	2.500
TSTE-105-E	Ø20	1500	3.750
TSTE-105-F	Ø20	1750	4.400


 Заземляющие электроды (медные)  
 Topraklama elektrodları (bakır)  
 Earthing electrodes (copper)

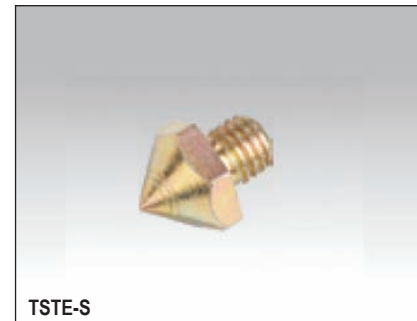
код заказа sipariş kodu order code	Ø mm	L mm	вес ağırlık weight
TSTE-106-A	Ø18	1000	2.300
TSTE-106-B	Ø18	1500	3.400
TSTE-106-C	Ø18	1750	3.960
TSTE-106-D	Ø20	1000	2.750
TSTE-106-E	Ø20	1500	4.200
TSTE-106-F	Ø20	1750	4.900

 Болт для электрода заземления  
 Çakma takozu  
 Flat ent for electrode

код заказа sipariş kodu order code	вес ağırlık weight
TSTE-Ç	0.040


 Заземляющие электроды (гальванизированные)  
 Topraklama elektrodları (galvaniz)  
 Earthing electrodes (galvanized)

код заказа sipariş kodu order code	Ø mm	L mm	вес ağırlık weight
TSTE-107-A	Ø18	1000	2.150
TSTE-107-B	Ø18	1500	3.200
TSTE-107-C	Ø18	1750	3.760
TSTE-107-D	Ø20	1000	2.700
TSTE-107-E	Ø20	1500	4.050
TSTE-107-F	Ø20	1750	4.750


 Угловые колышки  
 Köşebent kazık  
 Angle iron

код заказа sipariş kodu order code	L mm	ebat mm	вес ağırlık weight
TSTE-130	1500	60x60x6	8.850
TSTE-131	2000	50x50x5	6.200

 Болт с заостренным наконечником  
 для электрода заземления  
 Sivri uç  
 Conic end electrode

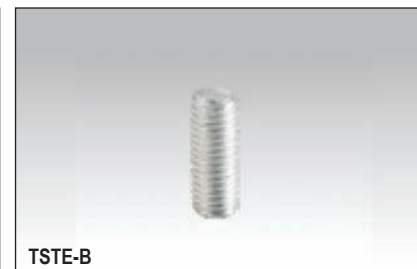
код заказа sipariş kodu order code	вес ağırlık weight
TSTE-S	0.020


 Гальванизированные 2" трубные колышки  
 2" galvaniz boru kazık  
 Galvanized pipe rod

код заказа sipariş kodu order code	L mm	вес ağırlık weight
TSTE-126	1500	8.200
TSTE-127	2000	10.900


 Гальванизированные 2" трубные колышки  
 2" galvaniz kazık dolu demir uçlu  
 Galvanized rod

код заказа sipariş kodu order code	L mm	вес ağırlık weight
TSTE-128	1500	12.350
TSTE-129	2000	14.900


 Переходник - соединитель  
 Ara bağlantı  
 Fixing material

код заказа sipariş kodu order code	вес ağırlık weight
TSTE-B	0.020



## СИСТЕМА МОЛНИЕЗАЩИТЫ И ЗАЗЕМЛЕНИЯ Topraklama ve yıldırımdan korunma elemanları Earthing material

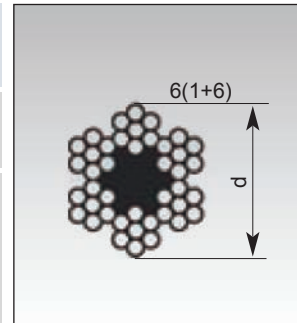
### ЗАЗЕМЛЯЮЩИЕ ЭЛЕКТРОДЫ Topraklama elektrodları Earthing electrodes



TSF-402

Стальные тросы (гальванизированная сталь)  
Çelik halat galvanizli  
Steel wire rope (galvanized)

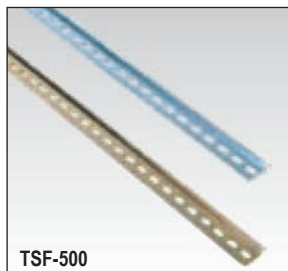
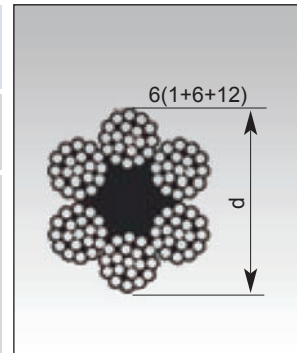
код заказа sipariş kodu order code	номинальный Ø (мм) halat anma çapı nominal rope dia	минимальная нагрузка разрыва minimum kopma kuvveti min. breaking load	вес ağırlık weight
TSF-402	2	239	0.014
TSF-403	3	538	0.032
TSF-404	4	957	0.057
TSF-405	5	1500	0.089



TSF-406

Стальные тросы (гальванизированная сталь)  
Çelik halat galvanizli  
Steel wire rope (galvanized)

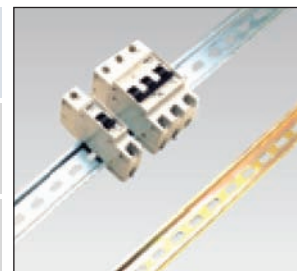
код заказа sipariş kodu order code	номинальный Ø (мм) halat anma çapı nominal rope dia	минимальная нагрузка разрыва minimum kopma kuvveti min. breaking load	вес ağırlık weight
TSF-406	6	1990	0.125
TSF-408	8	3150	0.221
TSF-410	10	4920	0.646
TSF-412	12	7080	0.498
TSF-414	14	9640	0.678
TSF-416	16	12600	0.886



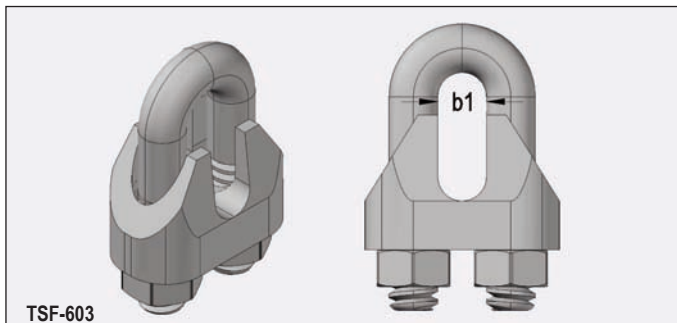
TSF-500

«W» - образная автоматическая рейа  
“W” otomat rayı  
“W” automat rail

код заказа sipariş kodu order code	номинальный Ø (мм) halat anma çapı nominal rope dia	вес ağırlık weight
TSF-500	1000	0.280



TSF-503



TSF-603

Муфта  
Radansa  
Thimble

код заказа sipariş kodu order code	номинальный Ø (мм) halat anma çapı nominal rope dia	вес ağırlık weight
TSF-503	3	0.005
TSF-504	4	0.008
TSF-505	5	0.010
TSF-506	6	0.016
TSF-508	8	0.030
TSF-510	10	0.047
TSF-512	12	0.068
TSF-514	14	0.100
TSF-516	16	0.145

Зажим  
Klemens  
Clamps

код заказа sipariş kodu order code	номинальный Ø (мм) halat anma çapı nominal rope dia	вес ağırlık weight
TSF-603	3	0.007
TSF-605	5	0.015
TSF-606	6.5	0.019
TSF-608	8	0.032
TSF-610	10	0.066
TSF-613	13	0.125
TSF-614	14	0.140
TSF-616	16	0.205

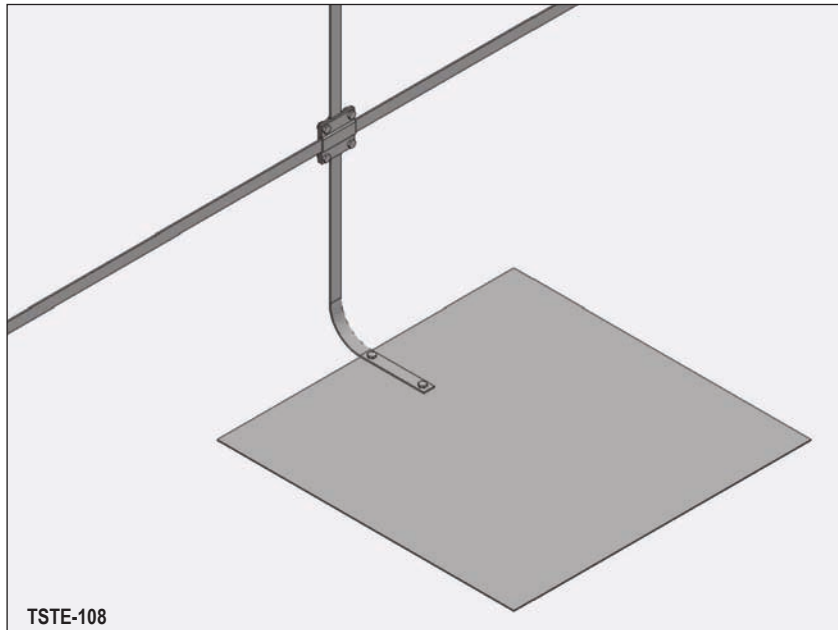


**СИСТЕМА МОЛНИЕЗАЩИТЫ И ЗАЗЕМЛЕНИЯ**  
**Topraklama ve yıldırımdan korunma elemanları**  
**Earthing material**

**МЕДНЫЕ ЛИСТЫ ДЛЯ ЗАЗЕМЛЕНИЯ**

Topraklama levhası

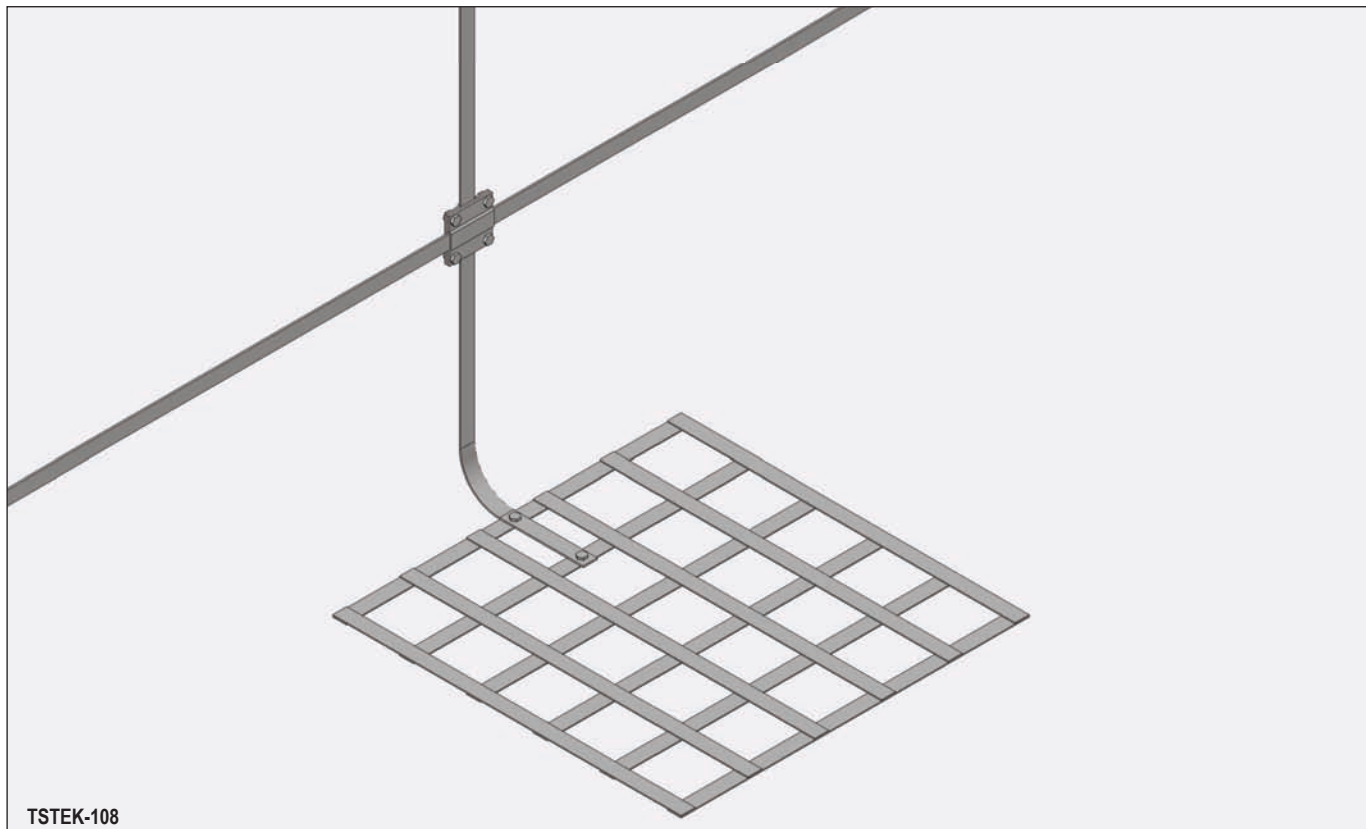
Earth plate



TSTE-108

**Медные листы для заземления**  
**Bakır topraklama levhası**  
**Earth plate-soild copper**

код заказа sipariş kodu order code	e mm	ölçü mm	вес ağırlık weight
TSTE-108-A	1	700x700	4.350
TSTE-108-B	1.5	700x700	6.500
TSTE-108-C	2	700x700	8.700
TSTE-108-D	3	700x700	13.000
TSTE-108-E	4	700x700	17.440
TSTE-108-F	5	700x700	21.800
TSTE-109A	1	1000x1000	8.900
TSTE-109-B	1.5	1000x1000	13.350
TSTE-109-C	2	1000x1000	17.800
TSTE-109-D	3	1000x1000	26.700
TSTE-109-E	4	1000x1000	35.600
TSTE-109-F	5	1000x1000	44.500



TSTEK-108

**Медные листы для заземления**  
**Kafes tipi topraklama levhası (bakır 25x3)**  
**Earth plate-lattice copper**

код заказа sipariş kodu order code	ölçü mm	вес ağırlık weight
TSTEK-108	600x600	3.980
TSTEK-109	900x900	7.200

**СОЕДИНИТЕЛЬНЫЕ КЛЕММЫ ЭЛЕКТРОДОВ**  
 Elektrod bağlantı klemensleri  
 Electrode fixing clamps


TSTE-110

**Соединительные клеммы электродов**  
 Elektrod bağlantı klemensleri (bakır)  
 Electrode fixing clamps

код заказа sipariş kodu order code6	Ø mm	e mm	mm <sup>2</sup> tel çapı wire diameter	вес ağırlık weight
TSTE-110-A	18	2	10	0.080
TSTE-110-B	18	2	16	0.080
TSTE-110-C	18	2	25	0.080
TSTE-110-D	18	2	35	0.080
TSTE-110-E	18	2	50	0.080
TSTE-110-F	18	2	70	0.080



TSTE-111

**Соединительные клеммы электродов**  
 Elektrod bağlantı klemensleri (bakır)  
 Electrode fixing clamps

код заказа sipariş kodu order code6	Ø mm	e mm	mm <sup>2</sup> tel çapı wire diameter	вес ağırlık weight
TSTE-111-A	18	3	2X50	0.297
TSTE-111-B	18	3	2X70	0.297
TSTE-111-C	18	3	2X95	0.297
TSTE-111-D	18	3	2X120	0.297
TSTE-112-A	20	3	2X50	0.297
TSTE-112-B	20	3	2X70	0.297
TSTE-112-C	20	3	2X95	0.297
TSTE-112-D	20	3	2X120	0.297



TSTE-113

**Соединительные клеммы электродов**  
 Elektrod bağlantı klemensleri (bakır)  
 Electrode fixing clamps

код заказа sipariş kodu order code6	Ø mm	e mm	размеры (мм) lana ölçüsü bar dimension	вес ağırlık weight
TSTE-113-A	18	3	20X3	0.791
TSTE-113-B	18	3	20X5	0.791
TSTE-113-C	18	3	25X3	0.791
TSTE-113-D	18	3	25X5	0.791
TSTE-113-E	18	3	30X3	0.791
TSTE-113-F	18	3	30X5	0.791
TSTE-114-A	20	3	20X3	0.791
TSTE-114-B	20	3	20X5	0.791
TSTE-114-C	20	3	25X3	0.791
TSTE-114-D	20	3	25X5	0.791
TSTE-114-E	20	3	30X3	0.791
TSTE-114-F	20	3	30X5	0.791

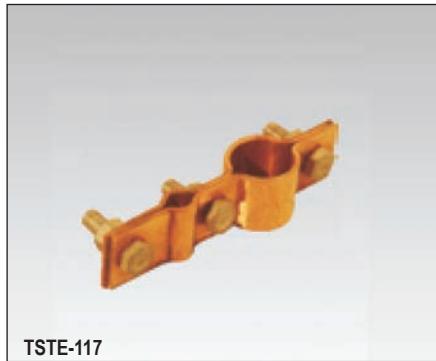


TSTE-115

**Соединительные клеммы электродов**  
 Elektrod bağlantı klemensleri (bakır)  
 Electrode fixing clamps

код заказа sipariş kodu order code6	Ø mm	e mm	mm <sup>2</sup> tel çapı wire diameter	вес ağırlık weight
TSTE-115-A	18	3	50	0.365
TSTE-115-B	18	3	70	0.365
TSTE-115-C	18	3	95	0.370
TSTE-115-D	18	3	120	0.370
TSTE-115-E	18	3	150	0.380
TSTE-115-F	18	3	185	0.380
TSTE-116-A	20	3	50	0.365
TSTE-116-B	20	3	70	0.365
TSTE-116-C	20	3	95	0.370
TSTE-116-D	20	3	120	0.370
TSTE-116-E	20	3	150	0.380
TSTE-116-F	20	3	185	0.380



**СОЕДИНИТЕЛЬНЫЕ КЛЕММЫ ЭЛЕКТРОДОВ**  
 Elektrod bağlantı klemensleri  
 Electrode fixing clamps


TSTE-117

**Соединительные клеммы электродов**  
 Elektrod bağlantı klemensleri (bakır)  
 Electrode fixing clamps

код заказа sipariş kodu order code6	Ø mm	e mm	mm <sup>2</sup> tel çapı wire diameter	вес ağırlık weight
TSTE-117-A	18	2	10	0.080
TSTE-117-B	18	2	16	0.080
TSTE-117-C	18	2	25	0.080
TSTE-117-D	18	2	35	0.080
TSTE-117-E	18	2	50	0.080
TSTE-117-F	18	2	70	0.080



TSTE-119

**Соединительные клеммы электродов**  
 Elektrod bağlantı klemensleri (bakır)  
 Electrode fixing clamps

код заказа sipariş kodu order code6	Ø mm	e mm	mm <sup>2</sup> tel çapı wire diameter	вес ağırlık weight
TSTE-119-A	18	3	10	0.156
TSTE-119-B	18	3	16	0.156
TSTE-119-C	18	3	25	0.156
TSTE-119-D	18	3	35	0.156
TSTE-119-E	18	3	50	0.156
TSTE-119-F	18	3	70	0.156
TSTE-120-A	20	3	10	0.156
TSTE-120-B	20	3	16	0.156
TSTE-120-C	20	3	25	0.156
TSTE-120-D	20	3	35	0.156
TSTE-120-E	20	3	50	0.156
TSTE-120-F	20	3	70	0.156



TSTE-121

**Соединительные клеммы электродов**  
 Elektrod bağlantı klemensleri (bakır)  
 Electrode fixing clamps

код заказа sipariş kodu order code6	Ø mm	e mm	mm <sup>2</sup> tel çapı wire diameter	вес ağırlık weight
TSTE-121-A	18	3	2x50	0.420
TSTE-121-B	18	3	2x70	0.420
TSTE-121-C	18	3	2x95	0.440
TSTE-121-D	18	3	2x120	0.440
TSTE-122-A	20	3	2x50	0.420
TSTE-122-B	20	3	2x70	0.420
TSTE-122-C	20	3	2x95	0.440
TSTE-122-D	20	3	2x120	0.440



TSTE-123

**Соединительные клеммы электродов**  
 Elektrod bağlantı klemensleri (bakır)  
 Electrode fixing clamps




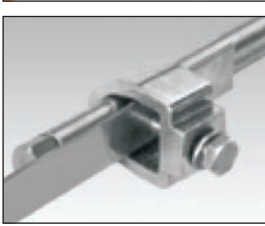

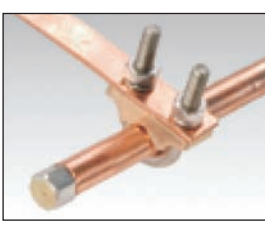



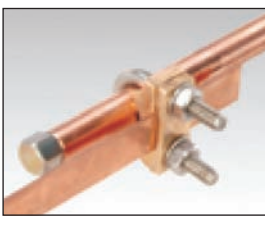

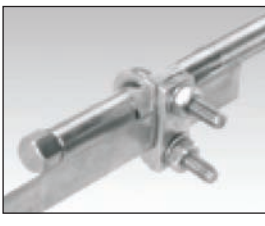

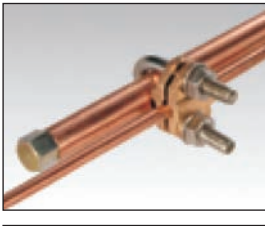


код заказа sipariş kodu order code6	Ø mm	e mm	mm <sup>2</sup> tel çapı wire diameter	вес ağırlık weight
TSTE-123-A	18	3	2x50	0.370
TSTE-123-B	18	3	2x70	0.370
TSTE-123-C	18	3	2x95	0.400
TSTE-123-D	18	3	2x120	0.400
TSTE-124-A	20	3	2x50	0.370
TSTE-124-B	20	3	2x70	0.370
TSTE-124-C	20	3	2x95	0.400
TSTE-124-D	20	3	2x120	0.400



**СОЕДИНИТЕЛЬНЫЕ КЛЕММЫ ЭЛЕКТРОДОВ**

Elektrod bağlantı klemensleri

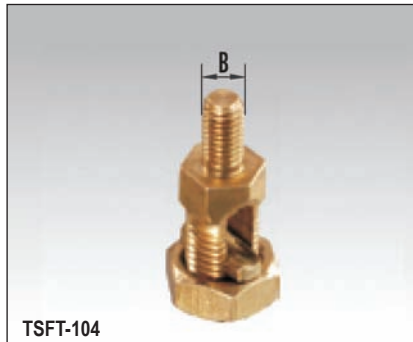
Electrode fixing clamps

 <b>TSFT-100</b>	<p>Бронзовый соединитель полосы и прута  <math>\varnothing 18</math> çubuğa 25x3 şerit bağlantı elemanı bronz  <math>\varnothing 18</math> rods to 25x3 tape clamp bronze</p> <table border="1"> <tr> <td>код заказа sipariş kodu order code</td> <td>вес ağırlık weight</td> </tr> <tr> <td>TSFT-100</td> <td>0.290</td> </tr> </table>	код заказа sipariş kodu order code	вес ağırlık weight	TSFT-100	0.290	
код заказа sipariş kodu order code	вес ağırlık weight					
TSFT-100	0.290					
 <b>TSFT-100-A</b>	<p>Бронзовый соединитель полосы и прута  <math>\varnothing 18</math> çubuğa 25x3 şerit bağlantı elemanı alüminyum  <math>\varnothing 18</math> rods to 25x3 tape clamp aluminium</p> <table border="1"> <tr> <td>код заказа sipariş kodu order code</td> <td>вес ağırlık weight</td> </tr> <tr> <td>TSFT-100-A</td> <td>0.100</td> </tr> </table>	код заказа sipariş kodu order code	вес ağırlık weight	TSFT-100-A	0.100	
код заказа sipariş kodu order code	вес ağırlık weight					
TSFT-100-A	0.100					
 <b>TSFT-101</b>	<p>«U» - образный болтовой бронзовый соединитель полосы и прута  <math>\varnothing 20</math> çubuğa şerit bağlantı elemanı bronz (<math>\varnothing 20</math>-25x3)  <math>\varnothing 20</math> bolt rod clamp bronze (<math>\varnothing 20</math>-25x3)</p> <table border="1"> <tr> <td>код заказа sipariş kodu order code</td> <td>вес ağırlık weight</td> </tr> <tr> <td>TSFT-101</td> <td>0.220</td> </tr> </table>	код заказа sipariş kodu order code	вес ağırlık weight	TSFT-101	0.220	
код заказа sipariş kodu order code	вес ağırlık weight					
TSFT-101	0.220					
 <b>TSFT-101-A</b>	<p>«U» - образный болтовой алюминиевый соединитель полосы и прута  <math>\varnothing 20</math> çubuğa şerit bağlantı elemanı alüminyum (<math>\varnothing 20</math>-25x3)  <math>\varnothing 20</math> bolt rod clamp aluminium (<math>\varnothing 20</math>-25x3)</p> <table border="1"> <tr> <td>код заказа sipariş kodu order code</td> <td>вес ağırlık weight</td> </tr> <tr> <td>TSFT-101-A</td> <td>0.145</td> </tr> </table>	код заказа sipariş kodu order code	вес ağırlık weight	TSFT-101-A	0.145	
код заказа sipariş kodu order code	вес ağırlık weight					
TSFT-101-A	0.145					
 <b>TSFT-102</b>	<p>«U» - образный болтовой бронзовый соединитель полосы и прута  <math>\varnothing 20</math> çubuğa şerit bağlantı elemanı bronz (<math>\varnothing 20</math>-25x3)  <math>\varnothing 20</math> bolt rod clamp bronze (<math>\varnothing 20</math>-25x3)</p> <table border="1"> <tr> <td>код заказа sipariş kodu order code</td> <td>вес ağırlık weight</td> </tr> <tr> <td>TSFT-102</td> <td>0.270</td> </tr> </table>	код заказа sipariş kodu order code	вес ağırlık weight	TSFT-102	0.270	
код заказа sipariş kodu order code	вес ağırlık weight					
TSFT-102	0.270					
 <b>TSFT-102-A</b>	<p>«U» - образный болтовой алюминиевый соединитель полосы и прута  <math>\varnothing 20</math> çubuğa şerit bağlantı elemanı alüminyum (<math>\varnothing 20</math>-25x3)  <math>\varnothing 20</math> bolt rod clamp aluminium (<math>\varnothing 20</math>-25x3)</p> <table border="1"> <tr> <td>код заказа sipariş kodu order code</td> <td>вес ağırlık weight</td> </tr> <tr> <td>TSFT-102-A</td> <td>0.160</td> </tr> </table>	код заказа sipariş kodu order code	вес ağırlık weight	TSFT-102-A	0.160	
код заказа sipariş kodu order code	вес ağırlık weight					
TSFT-102-A	0.160					
 <b>TSFT-103</b>	<p>«U» - образный болтовой бронзовый соединитель полосы и прута  <math>\varnothing 20</math> çubuğa şerit bağlantı elemanı bronz (<math>\varnothing 20</math>-25x3)  <math>\varnothing 20</math> bolt rod clamp bronze (<math>\varnothing 20</math>-25x3)</p> <table border="1"> <tr> <td>код заказа sipariş kodu order code</td> <td>вес ağırlık weight</td> </tr> <tr> <td>TSFT-103</td> <td>0.220</td> </tr> </table>	код заказа sipariş kodu order code	вес ağırlık weight	TSFT-103	0.220	
код заказа sipariş kodu order code	вес ağırlık weight					
TSFT-103	0.220					
 <b>TSFT-103-A</b>	<p>«U» - образный болтовой алюминиевый соединитель полосы и прута  <math>\varnothing 20</math> çubuğa şerit bağlantı elemanı alüminyum (<math>\varnothing 20</math>-25x3)  <math>\varnothing 20</math> bolt rod clamp aluminium (<math>\varnothing 20</math>-25x3)</p> <table border="1"> <tr> <td>код заказа sipariş kodu order code</td> <td>вес ağırlık weight</td> </tr> <tr> <td>TSFT-103-A</td> <td>0.160</td> </tr> </table>	код заказа sipariş kodu order code	вес ağırlık weight	TSFT-103-A	0.160	
код заказа sipariş kodu order code	вес ağırlık weight					
TSFT-103-A	0.160					



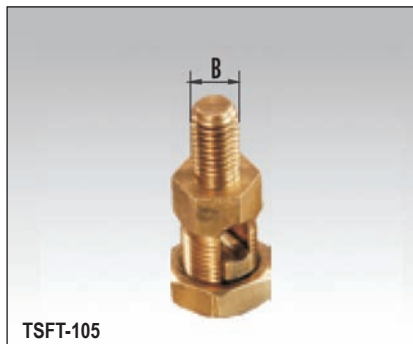
**СИСТЕМА МОЛНИЕЗАЩИТЫ И ЗАЗЕМЛЕНИЯ**  
**Topraklama ve yıldırımdan korunma elemanları**  
**Earthing material**

**СОЕДИНИТЕЛЬНЫЕ КЛЕММЫ ЭЛЕКТРОДОВ**  
**Elektrod bağlantı klemensleri**  
**Electrode fixing clamps**



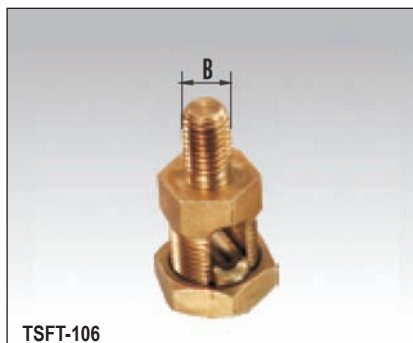
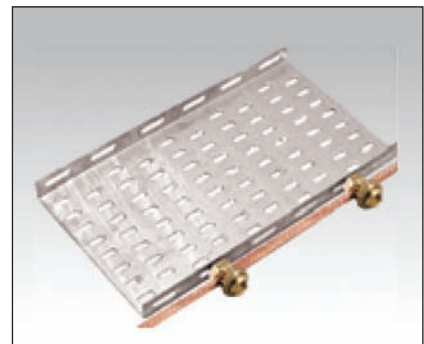
Соединительные клеммы электродов  
**Elektrod bağlantı klemensleri (bronz)**  
 Electrode fixing clamps (bronze)

код заказа sipariş kodu order code	mm <sup>2</sup>	B	вес ağırlık weight
TSFT-104	35	M8	0.050
TSFT-104-A	35	M12	0.055



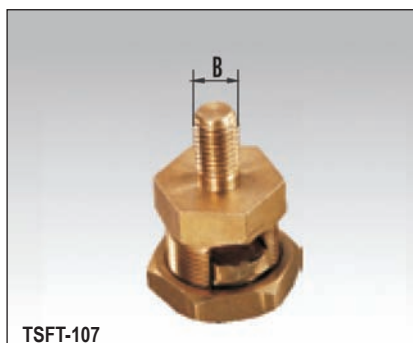
Соединительные клеммы электродов  
**Elektrod bağlantı klemensleri (bronz)**  
 Electrode fixing clamps (bronze)

код заказа sipariş kodu order code	mm <sup>2</sup>	B	вес ağırlık weight
TSFT-105	50	M8	0,095
TSFT-105-A	50	M12	0,098



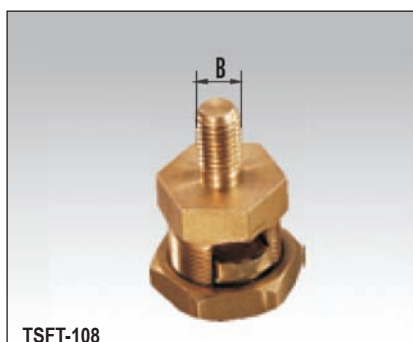
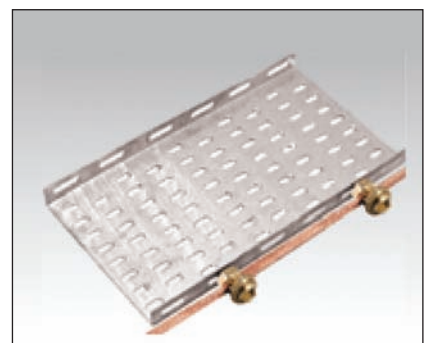
Соединительные клеммы электродов  
**Elektrod bağlantı klemensleri (bronz)**  
 Electrode fixing clamps (bronze)

код заказа sipariş kodu order code	mm <sup>2</sup>	B	вес ağırlık weight
TSFT-106	70	M8	0.105
TSFT-106-A	70	M12	0.110



Соединительные клеммы электродов  
**Elektrod bağlantı klemensleri (bronz)**  
 Electrode fixing clamps (bronze)

код заказа sipariş kodu order code	mm <sup>2</sup>	B	вес ağırlık weight
TSFT-107	95	M8	0.150
TSFT-107-A	95	M12	0.160



Соединительные клеммы электродов  
**Elektrod bağlantı klemensleri (bronz)**  
 Electrode fixing clamps (bronze)

код заказа sipariş kodu order code	mm <sup>2</sup>	B	вес ağırlık weight
TSFT-108	120	M8	0.210
TSFT-108-A	120	M12	0.213





**СИСТЕМА МОЛНИЕЗАЩИТЫ И ЗАЗЕМЛЕНИЯ**  
**Topraklama ve yıldırımdan korunma elemanları**  
**Earthing material**

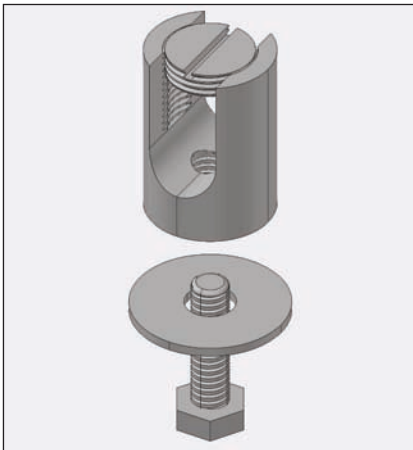
**КОНТРОЛЬНЫЕ ФИКСАТОРЫ**  
**Tespit klemensleri**  
**Fixing clamps**



TSİT-22

**Контрольные фиксаторы с латунной вставкой**  
**Prinç ek ve tespit klemensi**  
**Brass fixing clamp**

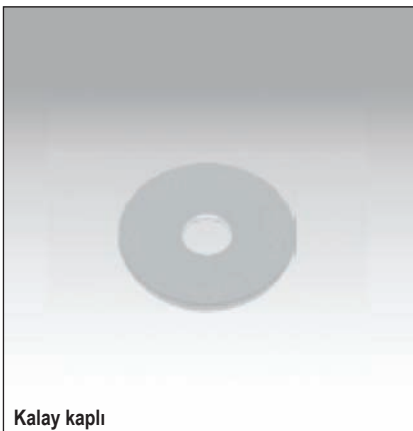
код заказа sipariş kodu order code	mm <sup>2</sup>	вес ağırlık weight
TSİT-22	10-35	0.050
TSİT-23	35-70	0.055
TSİT-24	70-150	0.050
TSİT-25	150-185	0.055



Bakır (Cu)

**Прямая втулка**  
**Pul**  
**Plain washer**

код заказа sipariş kodu order code	вес ağırlık weight
cu-pul	0.050
kalay kaplı pul	0.055



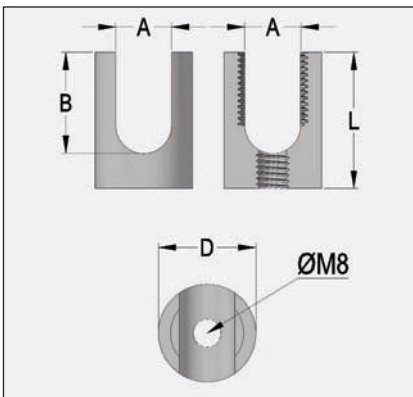
Kalay kaplı



TSİT-32

**Контрольные фиксаторы с латунной вставкой**  
**Prinç ek ve tespit klemensi**  
**Brass fixing clamp**

код заказа sipariş kodu order code	mm <sup>2</sup>	A mm	B mm	D mm	L mm	вес ağırlık weight
TSİT-32	10-35	8	14	18	22	0.050
TSİT-33	35-70	10	17	21	25	0.055
TSİT-34	70-150	16	29	28	39	0.050
TSİT-35	150-185	18	33	31	45	0.055



**ПРИМЕРЫ МОНТАЖА**  
**Montaj örnekleri**  
**Mounting samples**





**СИСТЕМА МОЛНИЕЗАЩИТЫ И ЗАЗЕМЛЕНИЯ**  
**Topraklama ve yıldırımdan korunma elemanları**  
**Earthing material**

**ОПЛЕТЁННЫЕ МЕДНЫЕ КАБЕЛИ**  
**Örgülü bakır iletkenler**  
**Bare stranded copper conductors**

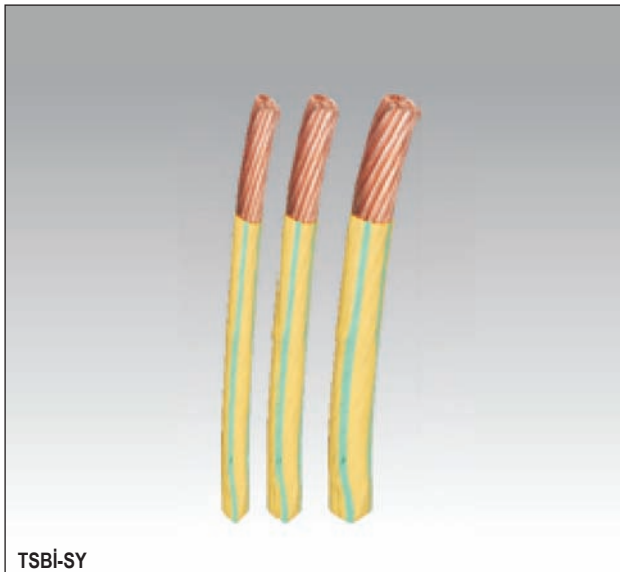


TSBI

Кабели упакованы в катушки по 100 кг.  
**Ambalaj ortalama 100 kg. kangallar halindedir.**  
 Packing in average 100 kg.s. coils.

**Оплетённые медные кабели**  
**Çıplak örgülü bakır iletkenler**  
**Bare stranded copper conductors**

код заказа sipariş kodu order code	mm <sup>2</sup> kesit section	tel adedi no.of cores	mm tel çapı vire Ø	mm standart standart	kg asgari minimum	kg azami maximum
TSBI-10	10	7	1.32	89.5	84	99
TSBI-16	16	7	1.70	142.5	136	155
TSBI-25	25	7	2.12	218	208	236
TSBI-35	35	7	2.50	309	298	332
TSBI-50	50	7	3.50	440	428	467
TSBI-70	70	19	2.12	600	565	642
TSBI-95	95	19	2.50	850	808	902
TSBI-120	120	19	2.80	1050	1019	1126



TSBI-SY

**Оплетённые медные кабели**  
**Sarı yeşil PVC izolasyonlu örgülü bakır iletkenler**  
**Green & yellow PVC insulated stranded copper conductors**

код заказа sipariş kodu order code	mm <sup>2</sup> kesit section	вeс ağırlık weight
TSBI-10-SY	10	0.150
TSBI-16-SY	16	0.190
TSBI-25-SY	25	0.290
TSBI-35-SY	35	0.410
TSBI-50-SY	50	0.530
TSBI-70-SY	70	0.730
TSBI-95-SY	95	1.000
TSBI-120-SY	120	1.160



TSBI-S

**Оплетённые медные кабели**  
**Siyah PVC izolasyonlu örgülü bakır iletkenler**  
**Black PVC covered stranded copper conductors**

код заказа sipariş kodu order code	mm <sup>2</sup> kesit section	вeс ağırlık weight
TSBI-10-S	10	0.150
TSBI-16-S	16	0.190
TSBI-25-S	25	0.290
TSBI-35-S	35	0.410
TSBI-50-S	50	0.530
TSBI-70-S	70	0.730
TSBI-95-S	95	1.000
TSBI-120-S	120	1.160

**ОПЛЕТЁННЫЕ МЕДНЫЕ КАБЕЛИ**  
 Mono bakır ve alüminyum iletkenler  
 Stranded copper cables

**Медная проволока**  
 Çıplak mono bakır iletkenler  
 Bare solid circular copper conductor

код заказа sipariş kodu order code	mm <sup>2</sup> kesit section	mm tel çapı vire Ø	вeс ağırlık weight
TSBMİ-1	1.5	1.38	0.013
TSBMİ-2	2.5	1.78	0.022
TSBMİ-4	4	2.30	0.036
TSBMİ-6	6	2.80	0.054
TSBMİ-10	10	3.60	0.090
TSBMİ-16	16	4.50	0.143
TSBMİ-25	25	5.60	0.218
TSBMİ-35	35	6.00	0.310
TSBMİ-50	50	8.00	0.450

**Медная проволока**  
 Sarı yeşil PVC izolasyonlu mono bakır iletkenler  
 Green & yellow PVC insulated solid circular copper conductors

код заказа sipariş kodu order code	mm <sup>2</sup> kesit section	вeс ağırlık weight
TSBMİ-50-SY	50	0.490


**Медная проволока**  
 Siyah PVC izolasyonlu mono bakır iletkenler  
 Black PVC covered solid circular copper conductors

код заказа sipariş kodu order code	mm <sup>2</sup> kesit section	вeс ağırlık weight
TSBMİ-50-S	50	0.490

**Медная проволока**  
 Çıplak mono alüminyum iletkenler  
 Bare solid circular aluminium conductor

код заказа sipariş kodu order code	mm <sup>2</sup> kesit section	вeс ağırlık weight
TSAMİ-50	50	0.120


**Медная проволока**  
 Sarı yeşil PVC izolasyonlu mono alüminyum iletkenler  
 Green & yellow PVC insulated solid circular aluminium conductors

код заказа sipariş kodu order code	mm <sup>2</sup> kesit section	вeс ağırlık weight
TSAMİ-50 SY	50	0.180

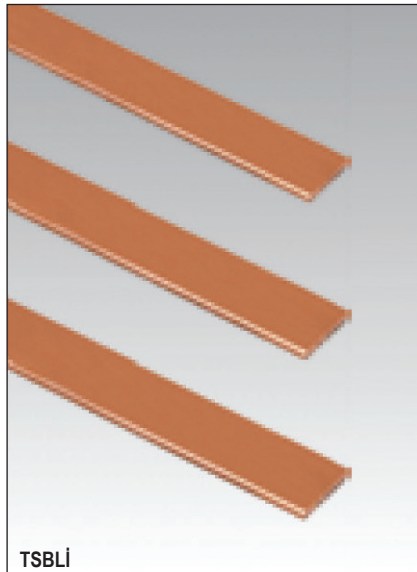
**Медная проволока**  
 Siyah PVC izolasyonlu mono alüminyum iletkenler  
 Black PVC covered solid circular aluminium conductors

код заказа sipariş kodu order code	mm <sup>2</sup> kesit section	вeс ağırlık weight
TSAMİ-50 S	50	0.180

**ОПЛЕТЁННЫЕ МЕДНЫЕ КАБЕЛИ**

Lama iletkenler

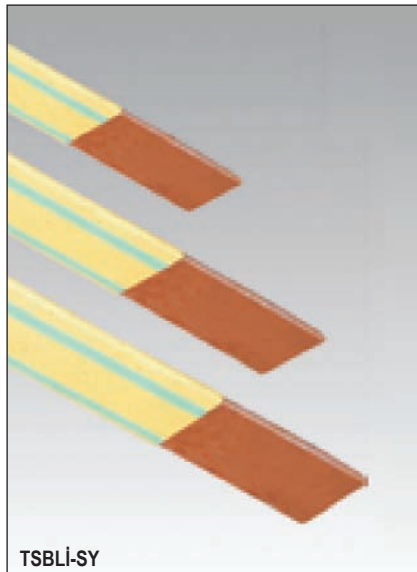
Stranded copper cables



TSBLİ

 Медная пластина  
 Lama bakır iletkenler  
 Bare copper tape

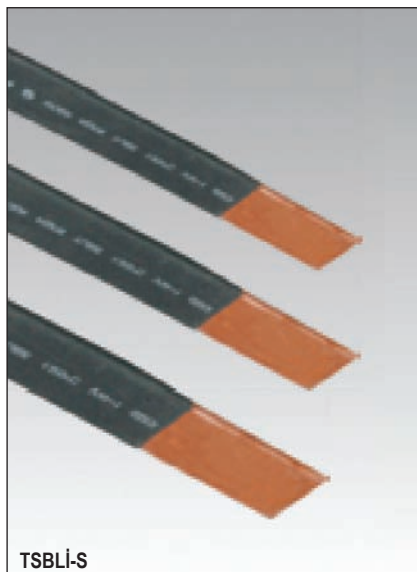
код заказа sipariş kodu order code	mm <sup>2</sup> ölçü dimension	mm <sup>2</sup> kesit section	вeс ağırlık weight
TSBLİ-800	25x3	75	0.670
TSBLİ-801	30x3	90	0.801
TSBLİ-802	30x5	150	1.340
TSBLİ-803	40x5	200	1.780
TSBLİ-804	50x5	250	2.230



TSBLİ-SY

 Медная пластина  
 Sarı yeşil PVC izolasyonlu lama bakır  
 iletkenler  
 Green & yellow PVC insulated copper tape

код заказа sipariş kodu order code	mm <sup>2</sup> ölçü dimension	mm <sup>2</sup> kesit section	вeс ağırlık weight
TSBLİ-800-SY	25x3	75	0.700
TSBLİ-801-SY	30x3	90	0.900
TSBLİ-802-SY	30x5	150	1.500
TSBLİ-803-SY	40x5	200	1.850
TSBLİ-804-SY	50x5	250	2.500



TSBLİ-S

 Медная пластина  
 Siyah PVC izolasyonlu lama bakır iletkenler  
 Black PVC insulated covered copper tape

код заказа sipariş kodu order code	mm <sup>2</sup> ölçü dimension	mm <sup>2</sup> kesit section	вeс ağırlık weight
TSBLİ-800-S	25x3	75	0.700
TSBLİ-801-S	30x3	90	0.900
TSBLİ-802-S	30x5	150	1.500
TSBLİ-803-S	40x5	200	1.850
TSBLİ-804-S	50x5	250	2.500





**СИСТЕМА МОЛНИЕЗАЩИТЫ И ЗАЗЕМЛЕНИЯ**  
**Topraklama ve yıldırımdan korunma elemanları**  
**Earthing material**

**ОПЛЕТЁННЫЕ МЕДНЫЕ КАБЕЛИ**

Lama iletkenler

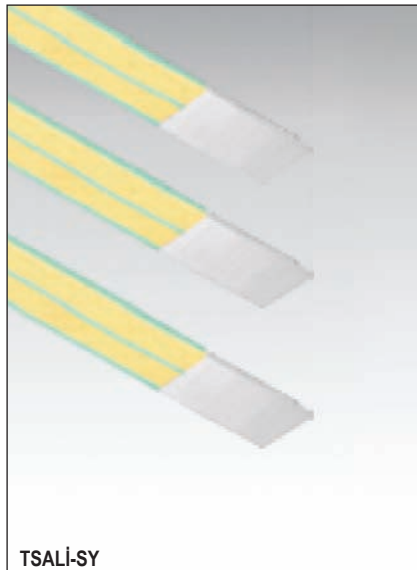
Stranded copper cables



TSALİ

Медная пластина  
**Lama alüminyum iletkenler**  
 Bare solid circular aluminium tape

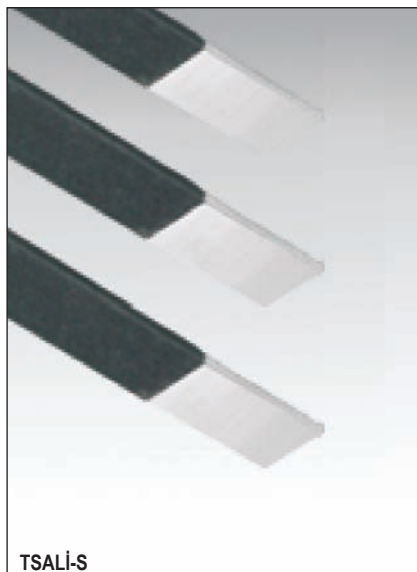
код заказа sipariş kodu order code	mm <sup>2</sup> ölçü dimension	mm <sup>2</sup> kesit section	вес ağırlık weight
TSALİ-800	25x3	75	0.210
TSALİ-801	30x3	90	0.243
TSALİ-802	30x5	150	0.410
TSALİ-803	40x5	200	0.540
TSALİ-804	50x5	250	0.680



TSALİ-SY

Медная пластина  
**Sarı yeşil PVC izolasyonlu lama alüminyum iletkenler**  
 Green & yellow PVC insulated solid circular aluminium tape

код заказа sipariş kodu order code	mm <sup>2</sup> ölçü dimension	mm <sup>2</sup> kesit section	вес ağırlık weight
TSALİ-800-SY	25x3	75	0.250
TSALİ-801-SY	30x3	90	0.300
TSALİ-802-SY	30x5	150	0.500
TSALİ-803-SY	40x5	200	0.600
TSALİ-804-SY	50x5	250	0.720



TSALİ-S

Медная пластина  
**Siyah PVC izolasyonlu lama alüminyum iletkenler**  
 Black PVC covered aluminium tape

код заказа sipariş kodu order code	mm <sup>2</sup> ölçü dimension	mm <sup>2</sup> kesit section	вес ağırlık weight
TSALİ-800-S	25x3	75	0.250
TSALİ-801-S	30x3	90	0.300
TSALİ-802-S	30x5	150	0.500
TSALİ-803-S	40x5	200	0.600
TSALİ-804-S	50x5	250	0.720





## СИСТЕМА МОЛНИЕЗАЩИТЫ И ЗАЗЕМЛЕНИЯ

Topraklama ve yıldırımdan korunma elemanları  
Earthing material

### МОЛНИЕОТВОДЫ

Topraklama iletkenleri (galvaniz)  
Lightning arresters



Гальванизированные листы для заземления размером 3x500x1000 мм  
3x500x1000 mm galvaniz topraklama lehvası  
Galvanized earthing sheet

код заказа  
sipariş kodu  
order code

вес  
ağırlık  
weight

TSE-125

12.000



Гальванизированная моно проволока  
Galvaniz mono tel  
Galvanized mono wire

код заказа  
sipariş kodu  
order code

mm<sup>2</sup>

Ø  
mm

вес  
ağırlık  
weight

TSE-133

50

8

0.450



Гальванизированная моно проволока  
Galvaniz mono tel  
Galvanized mono wire

код заказа  
sipariş kodu  
order code

mm<sup>2</sup>

Ø  
mm

вес  
ağırlık  
weight

TSE-134

70

10

0.640



Гальванизированная моно проволока  
Galvaniz mono tel  
Galvanized mono wire

код заказа  
sipariş kodu  
order code

mm<sup>2</sup>

Ø  
mm

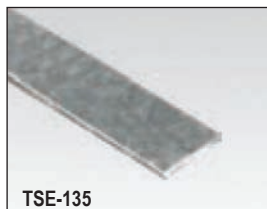
вес  
ağırlık  
weight

TSE-134-1

95

12

0.900



Гальванизированная лента в рулоне для заземления размером 30x3  
Galvaniz topraklama şeridi rulo  
Galvanized earthing bar

код заказа  
sipariş kodu  
order code

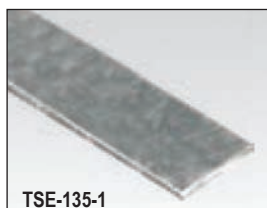
mm<sup>2</sup>

вес  
ağırlık  
weight

TSE-135

30x3

0.800



Гальванизированная лента в рулоне для заземления размером 30x3.5  
Galvaniz topraklama şeridi rulo  
Galvanized earthing bar

код заказа  
sipariş kodu  
order code

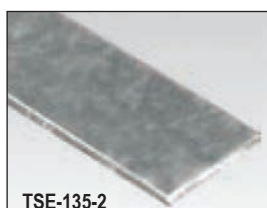
mm<sup>2</sup>

вес  
ağırlık  
weight

TSE-135-1

30x3.5

0.850



Гальванизированная лента в рулоне для заземления размером 35x3  
Galvaniz topraklama şeridi rulo  
Galvanized earthing bar

код заказа  
sipariş kodu  
order code

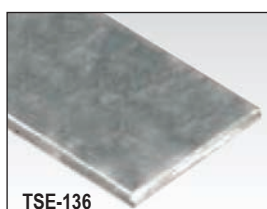
mm<sup>2</sup>

вес  
ağırlık  
weight

TSE-135-2

35x3

0.850



Гальванизированная лента в рулоне для заземления размером 40x4  
Galvaniz topraklama şeridi rulo  
Galvanized earthing bar

код заказа  
sipariş kodu  
order code

mm<sup>2</sup>

вес  
ağırlık  
weight

TSE-136

40x4

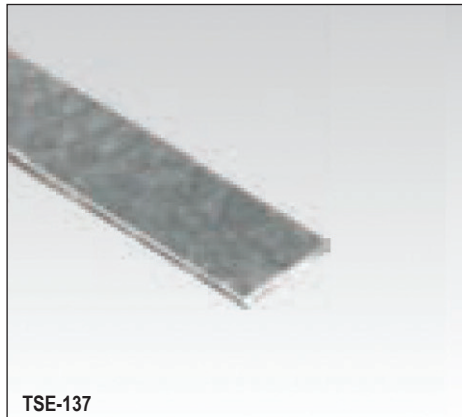
1.280





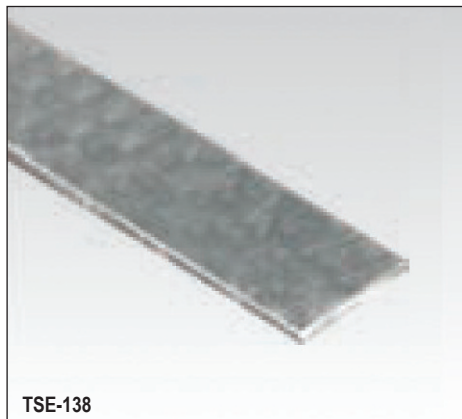
**СИСТЕМА МОЛНИЕЗАЩИТЫ И ЗАЕМЛЕНИЯ**  
**Topraklama ve yıldırımdan korunma elemanları**  
**Earthing material**

**МОЛНИЕОТВОДЫ**  
**Topraklama iletkenleri (galvaniz)**  
**Lightning arresters**



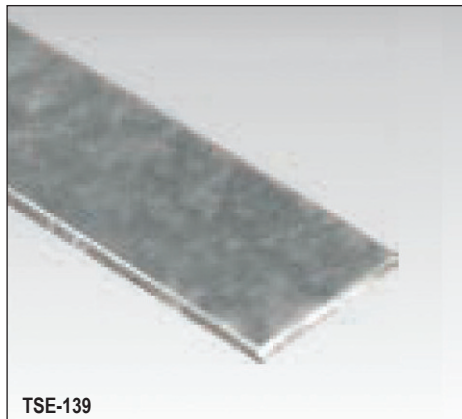
Гальванизированные пластины для заземления  
**Galvaniz topraklama şeridi (lama)**  
 Galvanized earthing bar

код заказа sipariş kodu order code	mm <sup>2</sup> ölçü dimension	L mm	вес ağırlık weight
TSE-137	40x5	6000	1.600



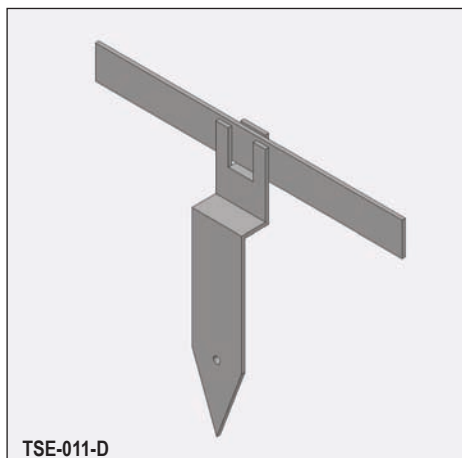
Гальванизированные пластины для заземления  
**Galvaniz topraklama şeridi (lama)**  
 Galvanized earthing bar

код заказа sipariş kodu order code	mm <sup>2</sup> ölçü dimension	L mm	вес ağırlık weight
TSE-138	50x5	6000	2.000



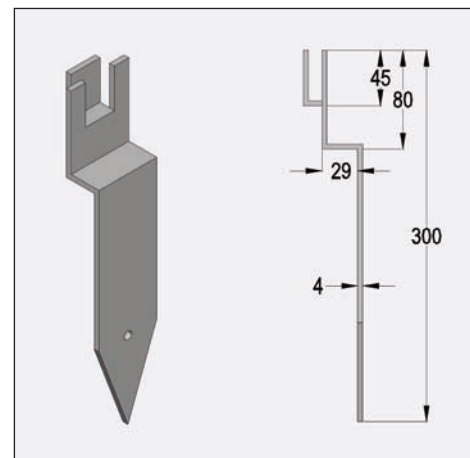
Гальванизированные пластины для заземления  
**Galvaniz topraklama şeridi (lama)**  
 Galvanized earthing bar

код заказа sipariş kodu order code	mm <sup>2</sup> ölçü dimension	L mm	вес ağırlık weight
TSE-139	60x5	6000	2.400



Соединительные кольца  
 (гальванизированные)  
**Galvaniz şerit yere tespit elemanı**  
 Fixing clamp (galvanized)

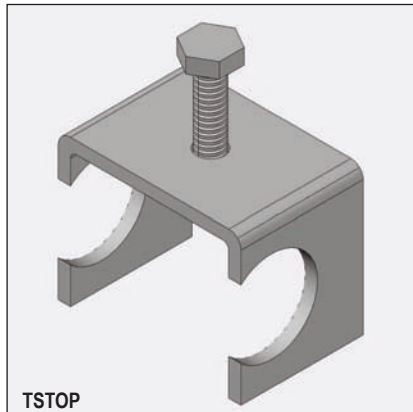
код заказа sipariş kodu order code	вес ağırlık weight
TSE-011-D	0.400





**СИСТЕМА МОЛНИЕЗАЩИТЫ И ЗАЗЕМЛЕНИЯ**  
**Topraklama ve yıldırımından korunma elemanları**  
**Earthing material**

**МОЛНИЕОТВОДЫ**  
**Topraklama iletkenleri (galvaniz)**  
**Lightning arresters**



TSTOP

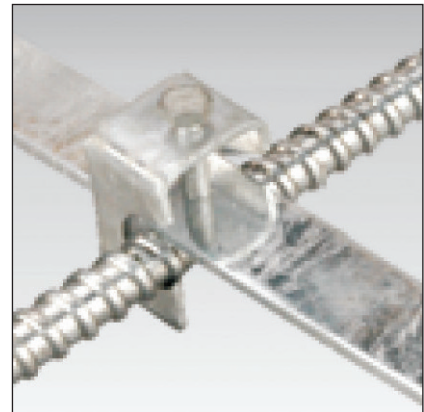
Кроше для заземления  
**Özel topraklama kroşesi**  
 Customized earthing clamp

код заказа  
**sipariş kodu**  
 order code

вес  
**ağırlık**  
 weight

TSTOP

?



TSE-140

Горизонтальные соединительные  
 элементы для металлических конструкций  
 и пластин (Ø 20)  
**Lama inşaat demiri yatay**  
**bağlantı elemanı (Ø 20)**  
 Horizontal connector structural iron and bar

код заказа  
**sipariş kodu**  
 order code

mm<sup>2</sup>  
**ölçü**  
 dimension

вес  
**ağırlık**  
 weight

TSE-140	30X3	0.250
TSE-141	40X4	0.260
TSE-142	40X5	0.260
TSE-143	50X5	0.280
TSE-144	60X5	0.300



TSE-145

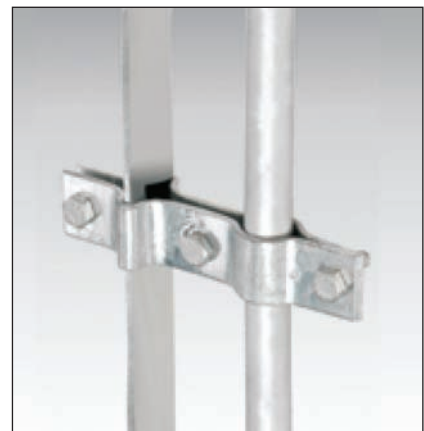
Горизонтальные соединительные  
 элементы для металлических конструкций  
 и пластин (Ø 20)  
**Lama inşaat demiri yatay**  
**bağlantı elemanı (Ø 20)**  
 Horizontal connector structural iron and bar

код заказа  
**sipariş kodu**  
 order code

mm<sup>2</sup>  
**ölçü**  
 dimension

вес  
**ağırlık**  
 weight

TSE-145	30X3	0.250
TSE-146	40X4	0.260
TSE-147	40X5	0.260
TSE-148	50X5	0.280
TSE-149	60X5	0.300



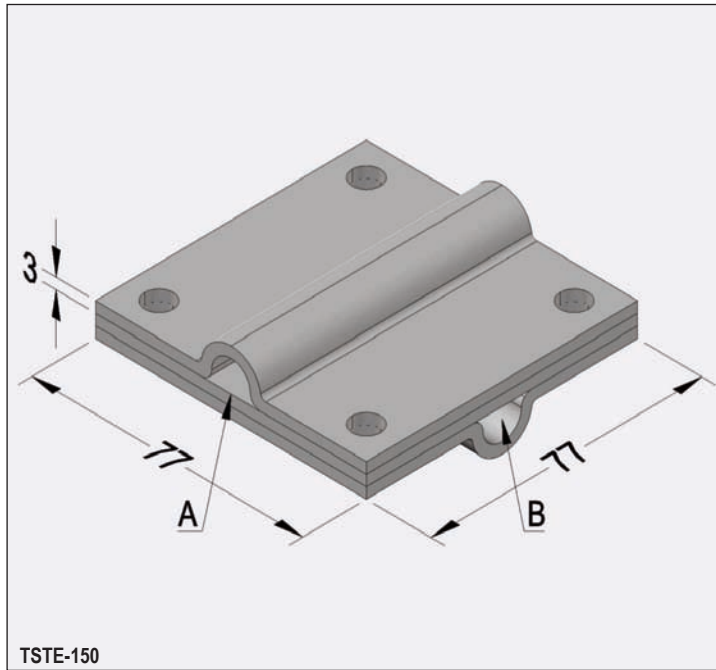
**ПРИМЕРЫ МОНТАЖА**  
**Montaj örnekleri**  
**Mounting samples**





**СИСТЕМА МОЛНИЕЗАЩИТЫ И ЗАЗЕМЛЕНИЯ**  
 Topraklama ve yıldırımdan korunma elemanları  
 Earthing material

**СОЕДИНИТЕЛЬНЫЕ КОЛЬЦА**  
 Bağlantı klemensleri  
 Fixing clamps

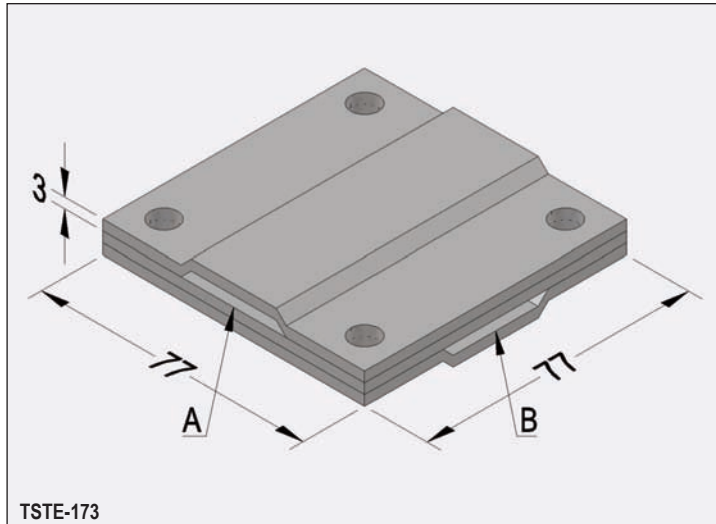


Соединительные кольца (медные)  
 Bağlantı klemensi (bakır)  
 Fixing clamp (copper)

код заказа sipariş kodu order code	A mm <sup>2</sup>	B mm <sup>2</sup>	вес ağırlık weight
TSTE-150	50	50	0.530
TSTE-151	70	70	0.560
TSTE-152	95	95	0.580
TSTE-153	120	120	0.620

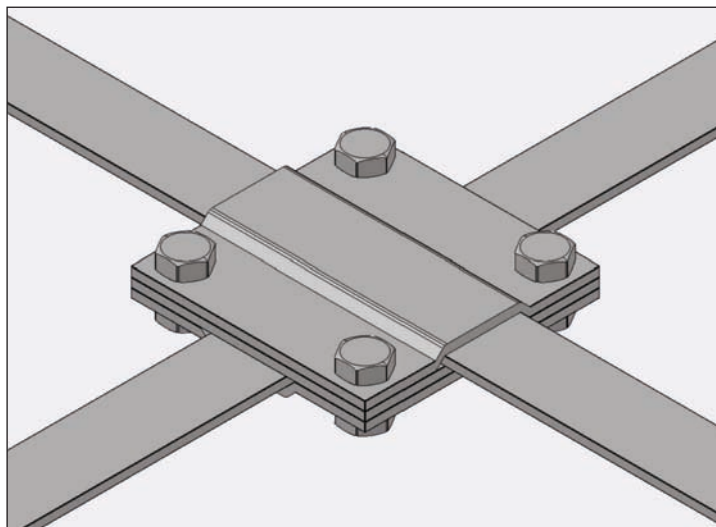
Соединительные кольца (гальванизированные)  
 Bağlantı klemensi (galvaniz)  
 Fixing clamp (galvanized)

код заказа sipariş kodu order code	A mm <sup>2</sup>	B mm <sup>2</sup>	вес ağırlık weight
TSTE-150-A	50	50	0.480
TSTE-151-A	70	70	0.510
TSTE-152-A	95	95	0.530



Соединительные кольца (медные)  
 Bağlantı klemensi (bakır)  
 Fixing clamp (copper)

код заказа sipariş kodu order code	A mm	B mm	вес ağırlık weight
TSTE-173	25x3	25x3	0.530
TSTE-175	30x3	30x3	0.530
TSTE-176	30x5	30x5	0.530



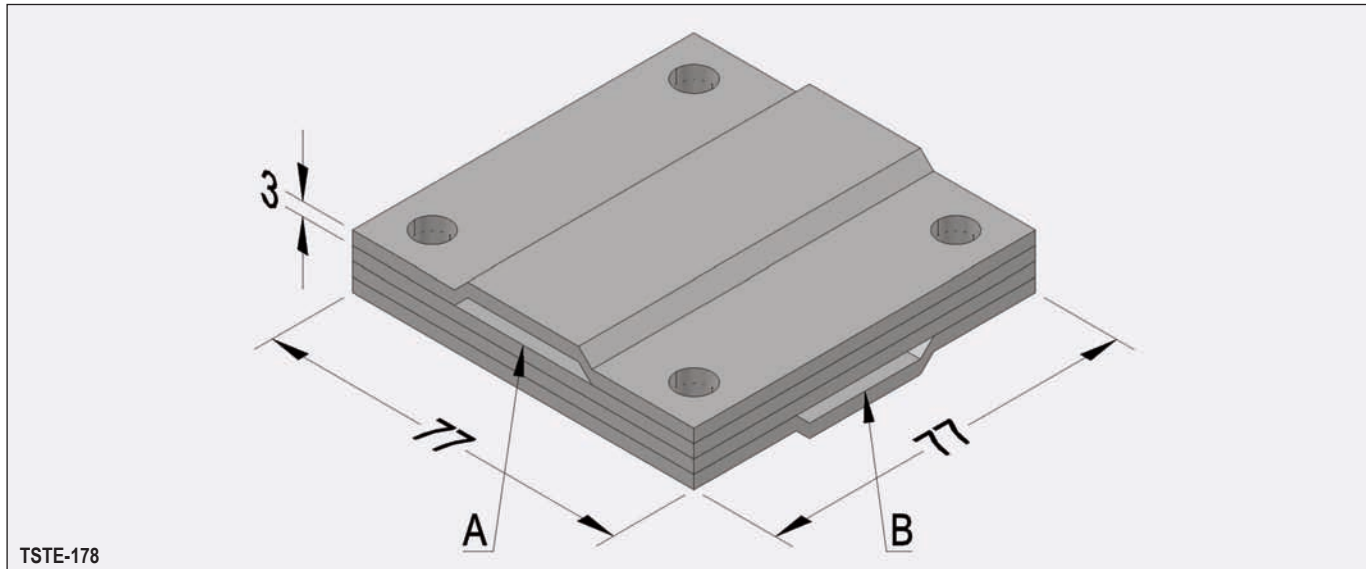
Соединительные кольца (гальванизированные)  
 Bağlantı klemensi (galvaniz)  
 Fixing clamp (galvanized)

код заказа sipariş kodu order code	A mm	B mm	вес ağırlık weight
TSTE-175-A	30x3	30x3	0.455
TSTE-176-A	30x5	30x5	0.455



**СИСТЕМА МОЛНИЕЗАЩИТЫ И ЗАЗЕМЛЕНИЯ**  
 Topraklama ve yıldırımdan korunma elemanları  
 Earthing material

**СОЕДИНИТЕЛЬНЫЕ КОЛЬЦА**  
 Bağlantı klemensleri  
 Fixing clamps



TSTE-178

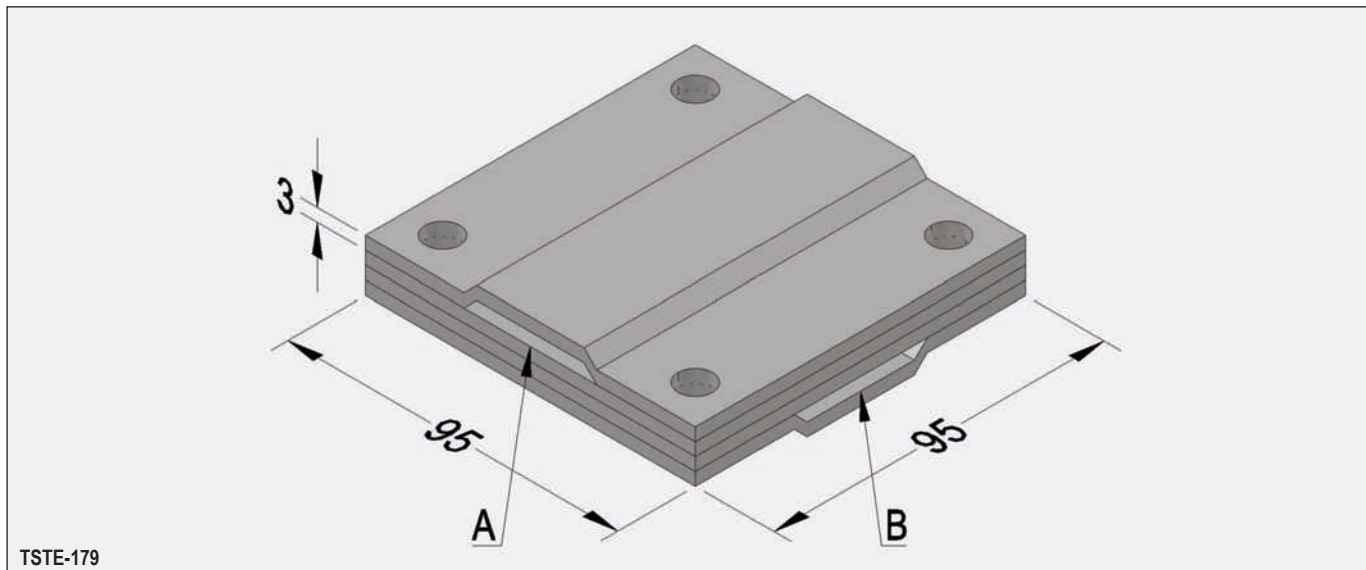
Соединительные кольца (медные)  
 Bağlantı klemensi (bakır)  
 Fixing clamp (copper)

код заказа sipariş kodu order code	A mm	B mm	вес ağırlık weight
TSTE-178	40x5	40x5	0.530

Соединительные кольца (гальванизированные)  
 Bağlantı klemensi (galvaniz)  
 Fixing clamp (galvanized)

код заказа sipariş kodu order code	A mm	B mm	вес ağırlık weight
TSTE-177-A	40x4	40x4	0.455
TSTE-178-A	40x5	40x5	0.455

180



TSTE-179

Соединительные кольца (медные)  
 Bağlantı klemensi (bakır)  
 Fixing clamp (copper)

код заказа sipariş kodu order code	A mm	B mm	вес ağırlık weight
TSTE-179	50x5	50x5	0.780

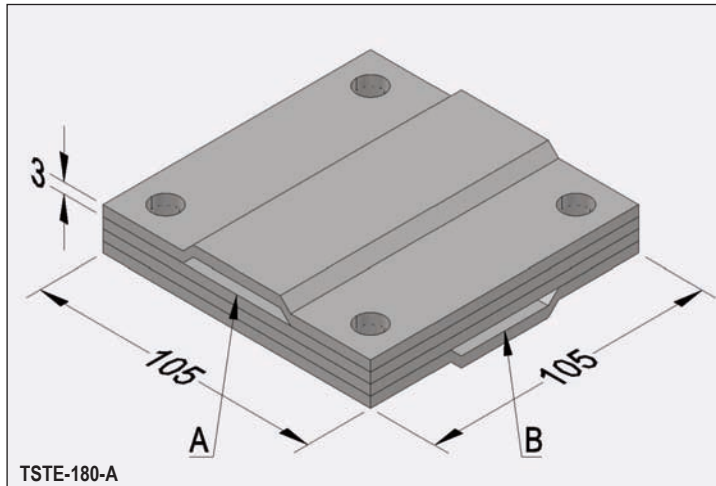
Соединительные кольца (гальванизированные)  
 Bağlantı klemensi (galvaniz)  
 Fixing clamp (galvanized)

код заказа sipariş kodu order code	A mm	B mm	вес ağırlık weight
TSTE-179-A	50x5	50x5	0.670



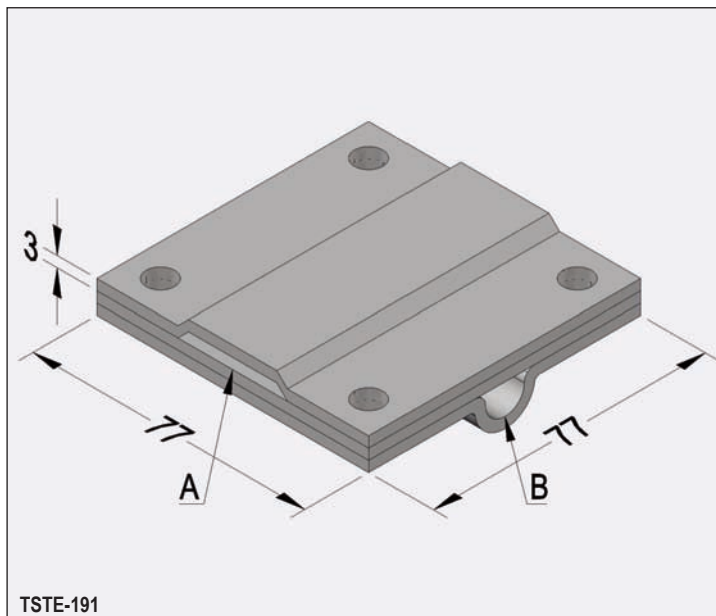
**СИСТЕМА МОЛНИЕЗАЩИТЫ И ЗАЗЕМЛЕНИЯ**  
**Topraklama ve yıldırımdan korunma elemanları**  
**Earthing material**

**СОЕДИНИТЕЛЬНЫЕ КОЛЬЦА**  
**Bağlantı klemensleri**  
**Fixing clamps**



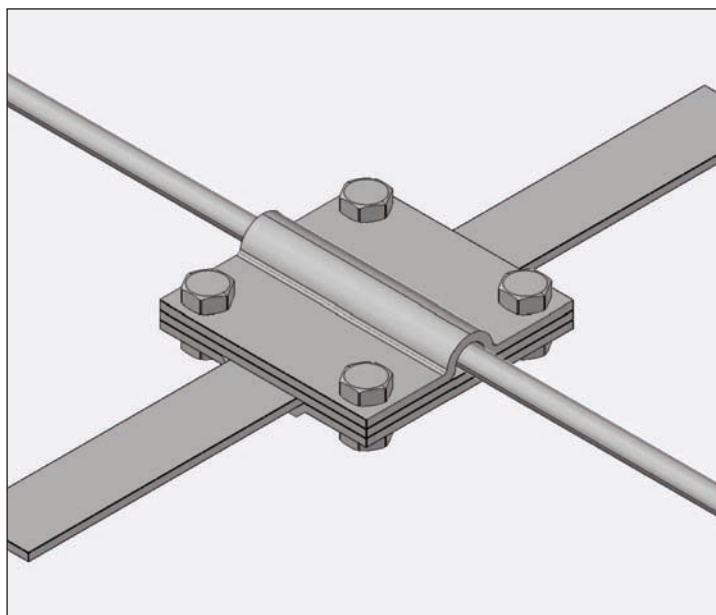
**Соединительные кольца (гальванизированные)**  
**Bağlantı klemensi (galvaniz)**  
**Fixing clamp (galvanized)**

код заказа sipariş kodu order code	A mm	B mm	вес ağırlık weight
TSTE-180-A	60X5	60X5	0.872



**Соединительные кольца (медные)**  
**Bağlantı klemensi (bakır)**  
**Fixing clamp (copper)**

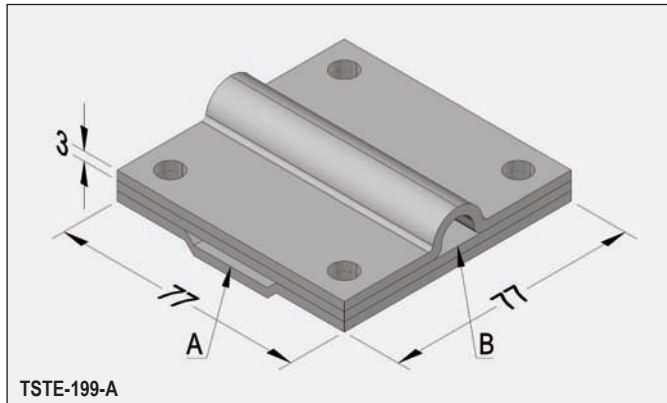
код заказа sipariş kodu order code	A mm	B mm <sup>2</sup>	вес ağırlık weight
TSTE-191	25x3	Ø8	0.540
TSTE-192	25x3	Ø10	0.540
TSTE-193	25x3	Ø12	0.540
TSTE-194	25x3	Ø14	0.540
TSTE-195	25x3	Ø16	0.540
TSTE-196	25x3	Ø18	0.540
TSTE-197	25x3	Ø20	0.540
TSTE-198	25x3	Ø22	0.540
TSTE-199	25x3	Ø8	0.540
TSTE-200	30x3	Ø10	0.540
TSTE-201	30x3	Ø12	0.540
TSTE-202	30x3	Ø14	0.540
TSTE-203	30x3	Ø16	0.540
TSTE-204	30x3	Ø18	0.540
TSTE-205	30x3	Ø20	0.540
TSTE-206	30x3	Ø22	0.540
TSTE-207	30X5	Ø8	0.540
TSTE-208	30x5	Ø10	0.540
TSTE-209	30x5	Ø12	0.540
TSTE-210	30x5	Ø14	0.540
TSTE-211	30x5	Ø16	0.540
TSTE-212	30x5	Ø18	0.540
TSTE-213	30x5	Ø20	0.540
TSTE-214	30x5	Ø22	0.540





**СИСТЕМА МОЛНИЕЗАЩИТЫ И ЗАЗЕМЛЕНИЯ**  
 Topraklama ve yıldırımdan korunma elemanları  
 Earthing material

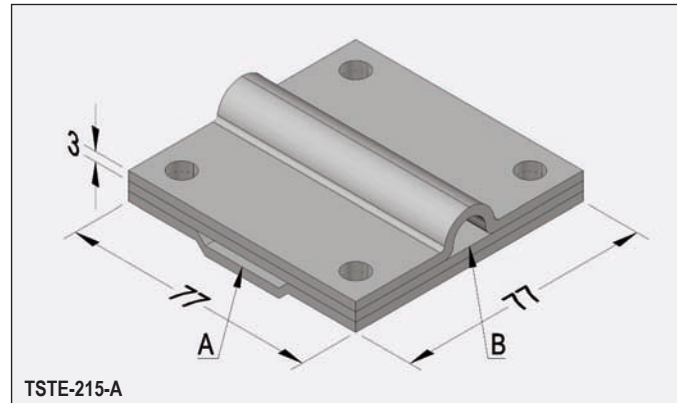
**СОЕДИНИТЕЛЬНЫЕ КОЛЬЦА**  
 Bağlantı klemensleri  
 Fixing clamps



TSTE-199-A

Соединительные кольца (гальванизированные)  
 Bağlantı klemensleri (galvaniz)  
 Fixing clamp (galvanized)

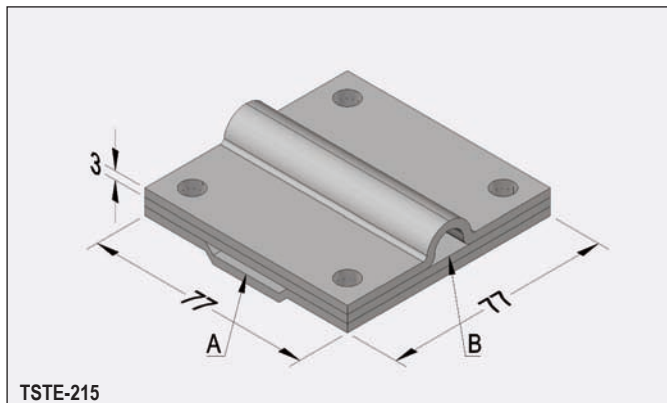
код заказа sipariş kodu order code	A mm	B mm <sup>2</sup>	вес ağırlık weight
TSTE-199-A	25x3	Ø8	0.510
TSTE-200-A	30x3	Ø10	0.510
TSTE-201-A	30x3	Ø12	0.510
TSTE-202-A	30x3	Ø14	0.510
TSTE-203-A	30x3	Ø16	0.510
TSTE-204-A	30x3	Ø18	0.510
TSTE-205-A	30x3	Ø20	0.510
TSTE-206-A	30x3	Ø22	0.510
TSTE-207-A	30x5	Ø8	0.510
TSTE-208-A	30x5	Ø10	0.510
TSTE-209-A	30x5	Ø12	0.510
TSTE-210-A	30x5	Ø14	0.510
TSTE-211-A	30x5	Ø16	0.510
TSTE-212-A	30x5	Ø18	0.510
TSTE-213-A	30x5	Ø20	0.510
TSTE-214-A	30x5	Ø22	0.510



TSTE-215-A

Соединительные кольца (гальванизированные)  
 Bağlantı klemensleri (galvaniz)  
 Fixing clamp (galvanized)

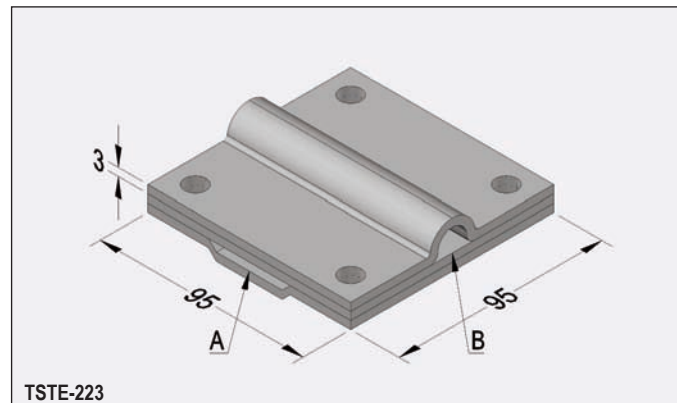
код заказа sipariş kodu order code	A mm	B mm <sup>2</sup>	вес ağırlık weight
TSTE-215-A	40x4	Ø8	0.640
TSTE-216-A	40x4	Ø10	0.640
TSTE-217-A	40x4	Ø12	0.640
TSTE-218-A	40x4	Ø14	0.640
TSTE-219-A	40x4	Ø16	0.640
TSTE-220-A	40x4	Ø18	0.640
TSTE-221-A	40x4	Ø20	0.640
TSTE-222-A	40x4	Ø22	0.640
TSTE-223-A	40x5	Ø8	0.640
TSTE-224-A	40x5	Ø10	0.640
TSTE-225-A	40x5	Ø12	0.640
TSTE-226-A	40x5	Ø14	0.640
TSTE-227-A	40x5	Ø16	0.640
TSTE-228-A	40x5	Ø18	0.640
TSTE-229-A	40x5	Ø20	0.640
TSTE-230-A	40x5	Ø22	0.640



TSTE-215

Соединительные кольца (медные)  
 Bağlantı klemensleri (bakır)  
 Fixing clamp (copper)

код заказа sipariş kodu order code	A mm	B mm <sup>2</sup>	вес ağırlık weight
TSTE-215	40x5	Ø8	0.660
TSTE-216	40x5	Ø10	0.660
TSTE-217	40x5	Ø12	0.660
TSTE-218	40x5	Ø14	0.660
TSTE-219	40x5	Ø16	0.660
TSTE-220	40x5	Ø18	0.660
TSTE-221	40x5	Ø20	0.660
TSTE-222	40x5	Ø22	0.660



TSTE-223

Соединительные кольца (медные)  
 Bağlantı klemensleri (bakır)  
 Fixing clamp (copper)

код заказа sipariş kodu order code	A mm	B mm <sup>2</sup>	вес ağırlık weight
TSTE-223	50x5	Ø8	0.840
TSTE-224	50x5	Ø10	0.840
TSTE-225	50x5	Ø12	0.840
TSTE-226	50x5	Ø14	0.840
TSTE-227	50x5	Ø16	0.840
TSTE-228	50x5	Ø18	0.840
TSTE-229	50x5	Ø20	0.840
TSTE-230	50x5	Ø22	0.840

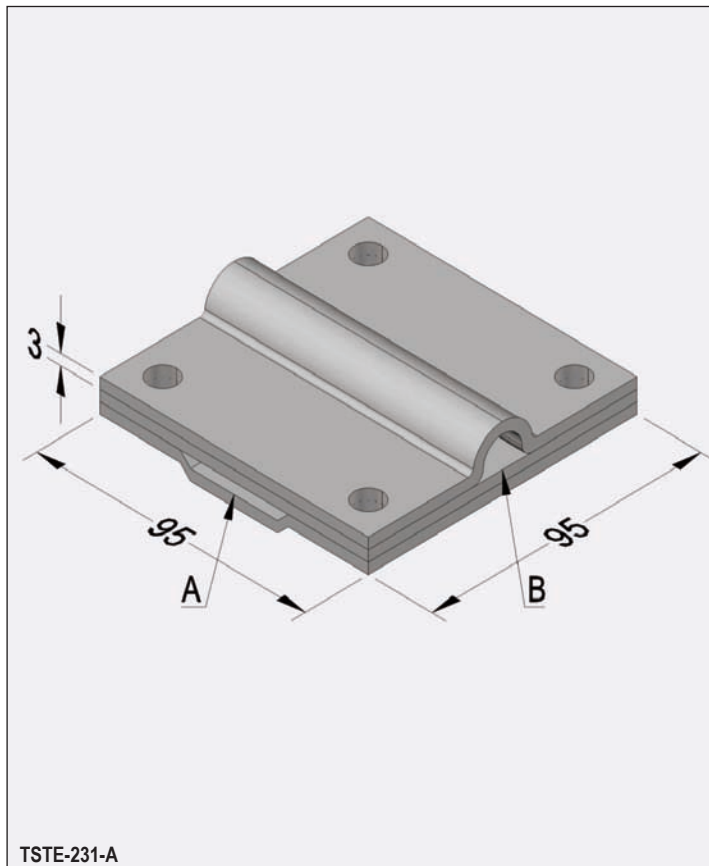


**СИСТЕМА МОЛНИЕЗАЩИТЫ И ЗАЗЕМЛЕНИЯ**  
 Topraklama ve yıldırımdan korunma elemanları  
 Earthing material

**СОЕДИНИТЕЛЬНЫЕ КОЛЬЦА**

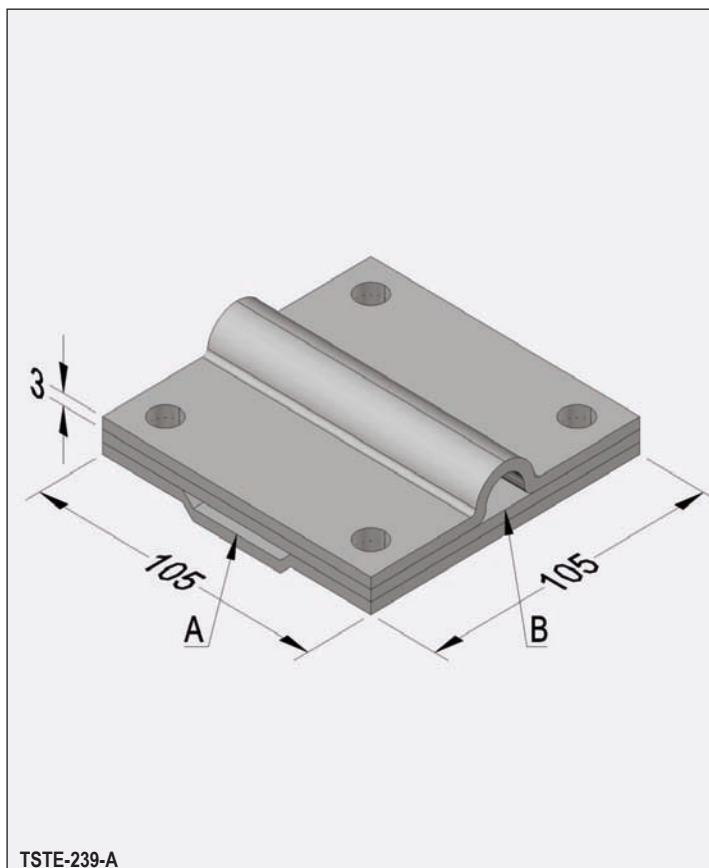
Bağlantı klemensleri

Fixing clamps



Соединительные кольца (гальванизированные)  
 Bağlantı klemensi (galvaniz)  
 Fixing clamp (galvanized)

код заказа sipariş kodu order code	A mm	B mm <sup>2</sup>	вес ağırlık weight
TSTE-231-A	50X5	Ø8	0.810
TSTE-232-A	50X5	Ø10	0.810
TSTE-233-A	50X5	Ø12	0.810
TSTE-234-A	50X5	Ø14	0.810
TSTE-235-A	50X5	Ø16	0.810
TSTE-236-A	50X5	Ø18	0.810
TSTE-237-A	50X5	Ø20	0.810
TSTE-238-A	50X5	Ø22	0.810



Соединительные кольца (гальванизированные)  
 Bağlantı klemensi (galvaniz)  
 Fixing clamp (galvanized)

код заказа sipariş kodu order code	A mm	B mm <sup>2</sup>	вес ağırlık weight
TSTE-239-A	60X5	Ø8	0.880
TSTE-240-A	60X5	Ø10	0.880
TSTE-241-A	60X5	Ø12	0.880
TSTE-242-A	60X5	Ø14	0.880
TSTE-243-A	60X5	Ø16	0.880
TSTE-244-A	60X5	Ø18	0.880
TSTE-245-A	60X5	Ø20	0.880
TSTE-246-A	60X5	Ø22	0.880

**ДОПОЛНИТЕЛЬНАЯ ВСТАВКА ДЛЯ КАБЕЛЯ**
**Kablo ekleme mufları**

Brass connectors for soldering


**Дополнительная вставка для кабеля (прямая)**  
**Kablo ekleme mufları (düz)**  
 Brass connectors for soldering

код заказа sipariş kodu order code	mm <sup>2</sup>	вес ağırlık weight
TSKM-201	16	0.015
TSKM-202	25	0.018
TSKM-203	35	0.030
TSKM-204	50	0.043
TSKM-205	70	0.072
TSKM-206	95	0.083
TSKM-207	120	0.106
TSKM-208	150	0.200
TSKM-209	185	0.240
TSKM-210	240	0.290
TSKM-211	300	0.300


**Дополнительная вставка для кабеля («Т» - образная)**  
**Kablo ekleme mufları ("T")**  
 Brass "T" connectors for soldering

код заказа sipariş kodu order code	mm <sup>2</sup>	вес ağırlık weight
TSTM-101	16	0.032
TSTM-102	25	0.041
TSTM-103	35	0.057
TSTM-104	50	0.082
TSTM-105	70	0.124
TSTM-106	95	0.143
TSTM-107	120	0.183
TSTM-108	150	0.307
TSTM-109	185	0.370
TSTM-110	240	0.442
TSTM-111	300	0.520


**Дополнительная вставка для кабеля (перекрёстная)**  
**Kablo ekleme mufları (dörtlü)**  
 Brass crossing connectors for soldering

код заказа sipariş kodu order code	mm <sup>2</sup>	вес ağırlık weight
TSDM-101	16	0.047
TSDM-102	25	0.060
TSDM-103	35	0.080
TSDM-104	50	0.116
TSDM-105	70	0.170
TSDM-106	95	0.195
TSDM-107	120	0.232
TSDM-108	150	0.374
TSDM-109	185	0.450
TSDM-110	240	0.540
TSDM-111	300	0.620



## СИСТЕМА МОЛНИЕЗАЩИТЫ И ЗАЗЕМЛЕНИЯ

Topraklama ve yıldırımdan korunma elemanları  
Earthing material

### СОЕДИНИТЕЛЬНЫЕ ФИКСАЖНЫЕ ЗАЖИМЫ

Bağlantı klemensleri

Fixing clamps



TSİT-1

#### Зубчатые фиксаторы (латунные) Tırnaklı klemensler (prınc) Deadend clamps (block type) brass

код заказа sipariş kodu order code	mm <sup>2</sup>	вес ağırlık weight
TSİT-1	10-16	0.020
TSİT-2	16-20	0.030
TSİT-3	25-35	0.084
TSİT-4	35-50	0.090
TSİT-5	50-70	0.130
TSİT-6	70-95	0.225
TSİT-7	95-120	0.325
TSİT-8	120-190	0.245



TSİT-9

#### «U» - образные фиксаторы (латунные) "U" klemensler (prınc) Deadend clamps (block type) brass

код заказа sipariş kodu order code	mm <sup>2</sup>	вес ağırlık weight
TSİT-9	6	0.014
TSİT-10	10	0.016
TSİT-11	16	0.026
TSİT-12	25	0.044
TSİT-13	35	0.088
TSİT-14	50	0.098
TSİT-15	70	0.103
TSİT-16	95	0.150
TSİT-17	120	0.180
TSİT-18	150	0.220



TSİT-40

#### «H» - образные фиксаторы "H" klemensler "H" terminals

код заказа sipariş kodu order code	mm <sup>2</sup>	вес ağırlık weight
TSİT-40	70-70	0.040
TSİT-41	95-95	0.080
TSİT-42	120-120	0.130



TSİT-50

#### «C» - образные фиксаторы "C" klemensler "C" terminals

код заказа sipariş kodu order code	mm <sup>2</sup>	вес ağırlık weight
TSİT-50	50-50	0.055
TSİT-51	70-70	0.090
TSİT-52	95-95	0.130
TSİT-53	120-120	0.160



КАБЕЛЬНЫЙ БАШМАК-ФИКСАТОР И ДОПОЛНИТЕЛЬНЫЕ НАСАДКИ

Kablo pabucu ve ek klemensleri

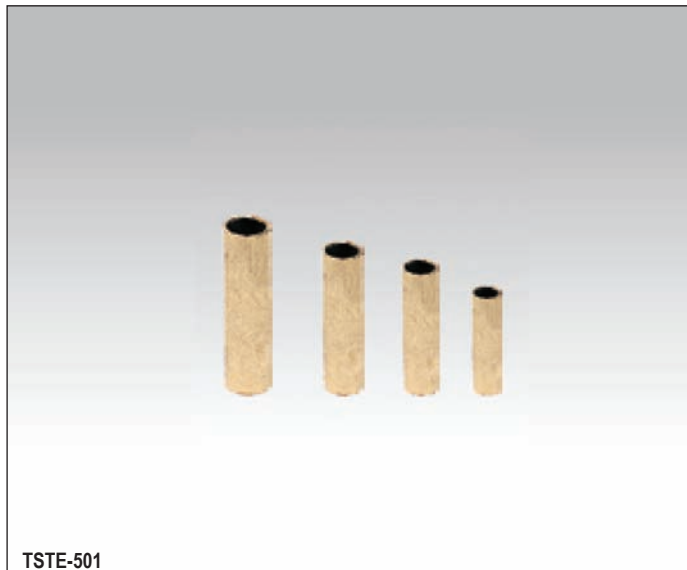
Cable fixing shoe



Фиксирующая подошва кабеля

Kablo pabucu  
 Cable fixing shoe

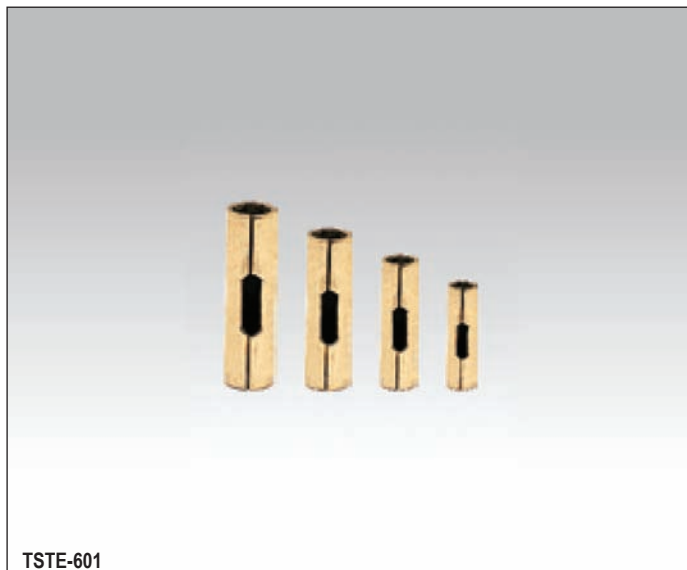
код заказа sipariş kodu order code	mm <sup>2</sup>	вес ağırlık weight
TSİP-48	6	0.003
TSİP-49	10	0.005
TSİP-50	16	0.009
TSİP-51	25	0.013
TSİP-52	35	0.021
TSİP-53	50	0.031
TSİP-54	70	0.052
TSİP-55	95	0.058
TSİP-56	120	0.066
TSİP-57	150	0.086
TSİP-58	185	0.106
TSİP-59	240	0.137
TSİP-60	300	0.214



Дополнительная вставка (прямая)

Ek muf (düz)  
 Joint

код заказа sipariş kodu order code	mm <sup>2</sup>	вес ağırlık weight
TSTE-501	6	0.003
TSTE-502	10	0.004
TSTE-503	16	0.006
TSTE-504	25	0.011
TSTE-505	35	0.015
TSTE-506	50	0.026
TSTE-507	70	0.028
TSTE-508	95	0.041
TSTE-509	120	0.060
TSTE-510	150	0.080
TSTE-511	185	0.110
TSTE-512	240	0.140
TSTE-513	300	0.206



Дополнительная вставка с вырезом

Ek muf (yarıklı)  
 Joint (splited)

код заказа sipariş kodu order code	mm <sup>2</sup>	вес ağırlık weight
TSTE-601	10	0.003
TSTE-602	16	0.005
TSTE-603	25	0.010
TSTE-604	35	0.013
TSTE-605	50	0.024
TSTE-606	70	0.025
TSTE-607	95	0.038
TSTE-608	120	0.050
TSTE-609	150	0.070
TSTE-610	185	0.100
TSTE-611	240	0.130



**СИСТЕМА МОЛНИЕЗАЩИТЫ И ЗАЗЕМЛЕНИЯ**  
**Topraklama ve yıldırımından korunma elemanları**  
**Earthing material**

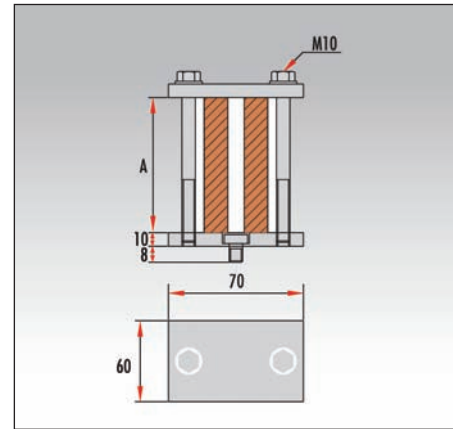
**ДЕРЖАТЕЛЬ ПЛАСТИНЫ**  
**Bara tutucuları**  
**Flat bar connector**



TSBD-101

**Держатель пластины (вертикальный)**  
**Bara tutucuları (dik)**  
**Flat bar connector (vertical)**

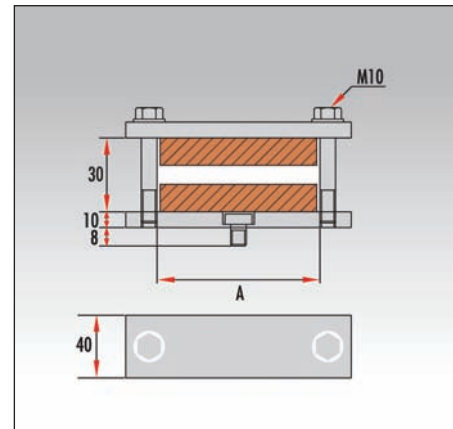
код заказа sipariş kodu order code	A mm	вес ağırlık weight
TSBD-101	30	0.350
TSBD-102	40	0.380
TSBD-103	50	0.400
TSBD-104	60	0.430
TSBD-106	80	0.450
TSBD-108	100	0.490
TSBD-109	120	0.530



TSBY-30

**Держатель пластины (горизонтальный)**  
**Bara tutucuları (yatay)**  
**Flat bar connector (horizontal)**

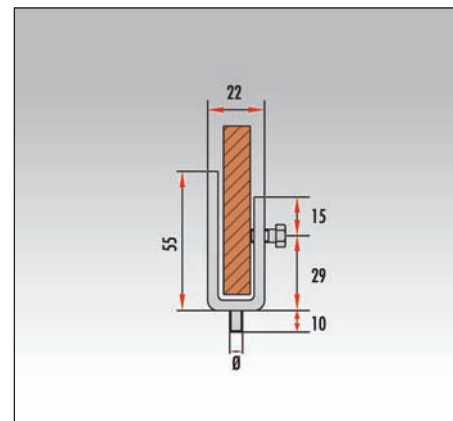
код заказа sipariş kodu order code	A mm	вес ağırlık weight
TSBY-30	30	0.580
TSBY-40	40	0.580
TSBY-50	50	0.580
TSBY-60	60	0.580
TSBY-80	80	0.580
TSBY-100	100	0.580
TSBY-120	120	0.580



TSIS-1

**Держатель пластины (металлический)**  
**Bara tutucuları (demir serfil)**  
**Flat bar connector (iron)**

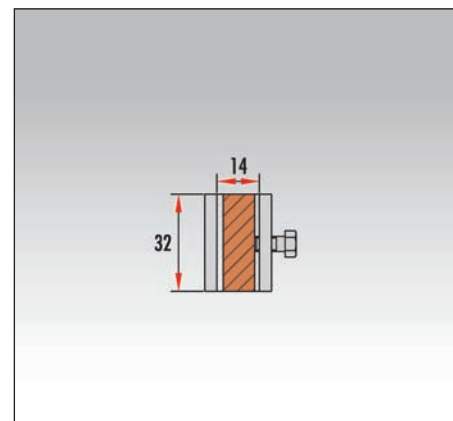
код заказа sipariş kodu order code	A mm	вес ağırlık weight
TSIS-1	8	0.100
TSIS-2	10	0.100
TSIS-3	12	0.100
TSIS-4	16	0.100



TSIS-5

**Держатель пластины (латунный)**  
**Bara tutucuları (pirinç serfil)**  
**Flat bar connector (brass)**

код заказа sipariş kodu order code	A mm	вес ağırlık weight
TSIS-5	8	0.100
TSIS-6	10	0.100
TSIS-7	12	0.100
TSIS-8	16	0.100



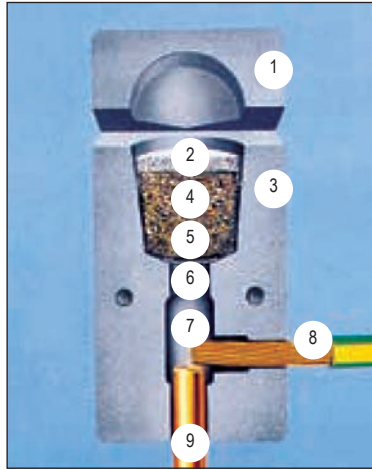


## СИСТЕМА МОЛНИЕЗАЩИТЫ И ЗАЗЕМЛЕНИЯ Topraklama ve yıldırımından korunma elemanları Earthing material

### ТЕРМИЧЕСКАЯ СВАРКА

Termo kaynak

Thermo welding



1	Крышка	Kapak	Cover
2	Стартовый порошок	Başlatma tozu	Start dust
3	Графитовая ячейка	Grafit kalıp	Grafit mould
4	Порошок сварочного металла	Metal kaynak tozu	Metal weld dust
5	Стальной диск	Çelik disk	Steel discus
6	Начальное отверстие	Boşaltma deliği	Void hole
7	Сварочное отверстие	Kaynak boşluğu	Empty space
8	Кабель	Kablo	Conductor
9	Электрод заземления	Topraklama çubuğu	Earthing electrode

Термическая сварка производится путём сваривания медной и стальной частей. Термическая сварка производится при более низкой температуре и значительно быстрее, чем лужение и латунная сварка.

С помощью термической сварки могут быть сварены поверхности из медно-никелевого сплава, латуни и бронзы, поверхности с медным покрытием или поверхности из гальванизированной стали.

При термической сварке стыки соединения получают плавными, благодаря чему могут выдерживать высокие боковые нагрузки. Исключается появление ослаблений и коррозии в местах сварки, благодаря чему обеспечивается высокая проводимость тока.

Termo kaynak işlemi kendi içinde hallolan bir bakır ve çelik kaynak işlemidir.

Termo kaynağı lehim ve pirinç kaynağından daha az ısı ile bir kaç saniyede yapılır. Termo kaynağı paslanmaz çelik, çelik putrel, bakır nikel, pirinç bronz, bakır kaplama, galvaniz çelik gibi malzemeleri kaynatabilir.

Termo kaynağında bağlantı saf bakır ergitme kaynağı şeklinde olduğu için yüksek akım yüklemelerine dayanır. Kaynak noktasında gevşeme korozyon olmaz, akım taşıma kapasitesi yüksektir.

Thermo weld process is a welding process to join copper and steel.

Thermo welding can be done in lower temperatures than brass welding in very short times.

Stainless steel, steel copper, nikel, brass etc. Can be weld by thermo welding.

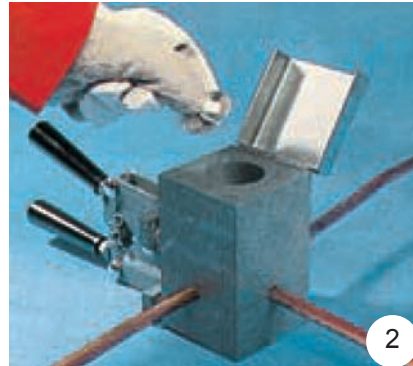
Because that this method is pure copper melting, it shows minimum resistance to peak current. It has current capacity. No corrosion occurs.



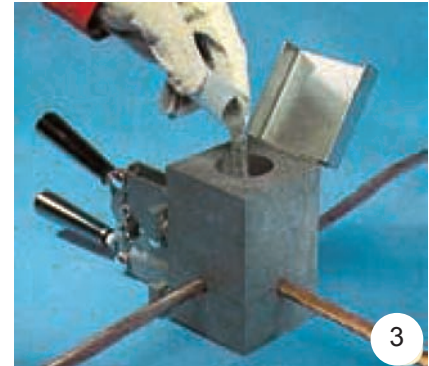
Перед выполнением сварки убедиться в сухости и чистоте поверхностей проводников и затем поместить их в ячейку.

Kaynak yapılabilmesi için kalıbın kuru ve temiz olduğundan emin olduktan sonra iletkenleri kalıbın içine yerleştirin.

To start welding, the mould should be dry and clean and the conductors should be placed.



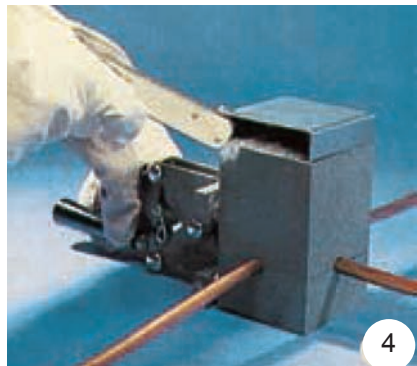
Поместить в ячейку металлический диск.  
Metal diski kalıp haznesinin içine yerleştirin.  
Put the metal discus in mold.



Высыпать в ячейку термостойкий порошок и затем начальный порошок.

Tozu hazneye boşaltın ve üzerine başlatma tozunu serpiştirin.

Pour the thermoweld powder in the mould and than pour starting dust over.



Закрывать крышку ячейки и поджечь начальный порошок.

Kapağı kapatın ve yan delikten çakmak ile başlatma tozunu ateşleyin.

Close the cover, and fire with lighter from the side hole.



Внутри ячейки реакция проходит в безопасной форме.

Tepkime kalıbın içinde güvenli bir şekilde başlar.  
Reaction starts safely in the mould.



После сварки ячейку очистить щёткой для последующей сварки.

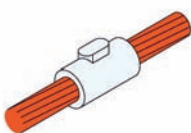
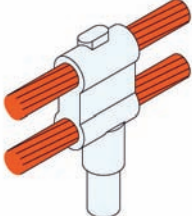
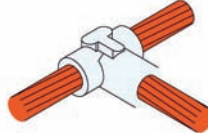

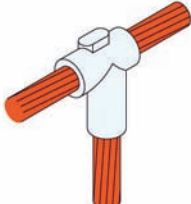

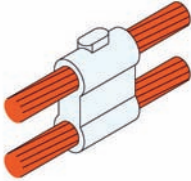
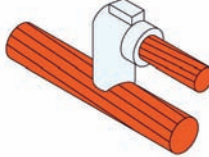
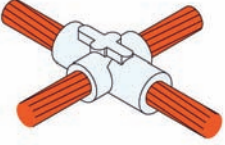
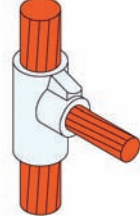
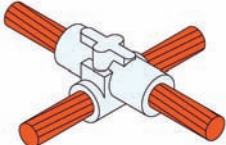
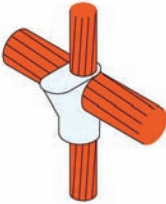
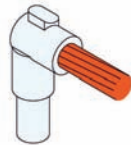
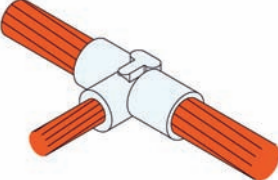
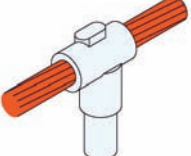
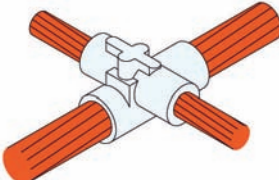
Bağlantı tamamlandıktan sonra kalıp içi, sonraki kullanım için temizlik fırçası ile temizlenmelidir.

After finishing the welding process, inside of the mould should be cleaned for the next use.



**СИСТЕМА МОЛНИЕЗАЩИТЫ И ЗАЗЕМЛЕНИЯ**  
 Topraklama ve yıldırımdan korunma elemanları  
 Earthing material

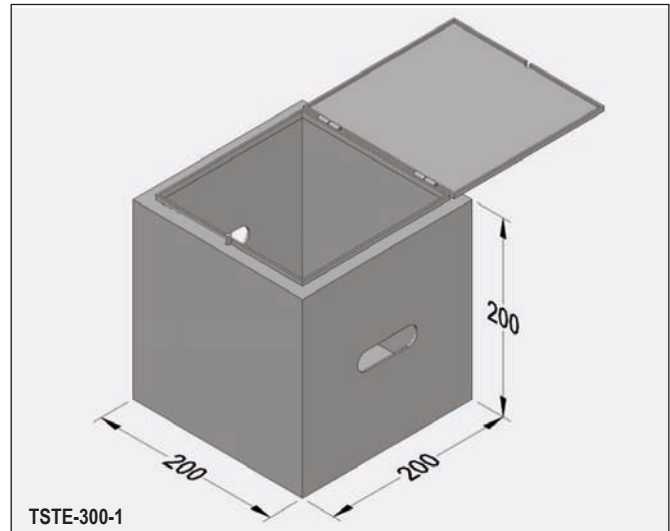
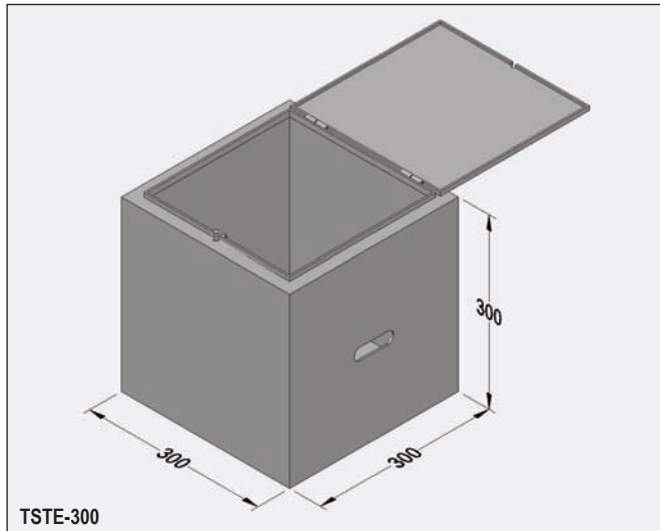
**ПРИМЕРЫ МОНТАЖА**  
 Montaj örnekleri  
 Mounting samples

 <p>TSH-201</p>	 <p>TSH-209</p>
 <p>TSH-202</p>	 <p>TSH-210</p>
 <p>TSH-203</p>	 <p>TSH-211</p>
 <p>TSH-204</p>	 <p>TSH-212</p>
 <p>TSH-205</p>	 <p>TSH-213</p>
 <p>TSH-206</p>	 <p>TSH-214</p>
 <p>TSH-207</p>	 <p>TSH-215</p>
 <p>TSH-208</p>	 <p>TSH-216</p>



**СИСТЕМА МОЛНИЕЗАЩИТЫ И ЗАЗЕМЛЕНИЯ**  
**Topraklama ve yıldırımdan korunma elemanları**  
**Earthing material**

**ШАХТА ЗАЗЕМЛЕНИЯ**  
**Topraklama rogarı**  
**Earthing pit**



Шахта для заземления  
**Topraklama rogarı (galvanizli saç)**  
 Earthing pit (galvanized sheet)

код заказа  
**sipariş kodu**  
 order code

вес  
**ağırlık**  
 weight

TSTE-300

9.200

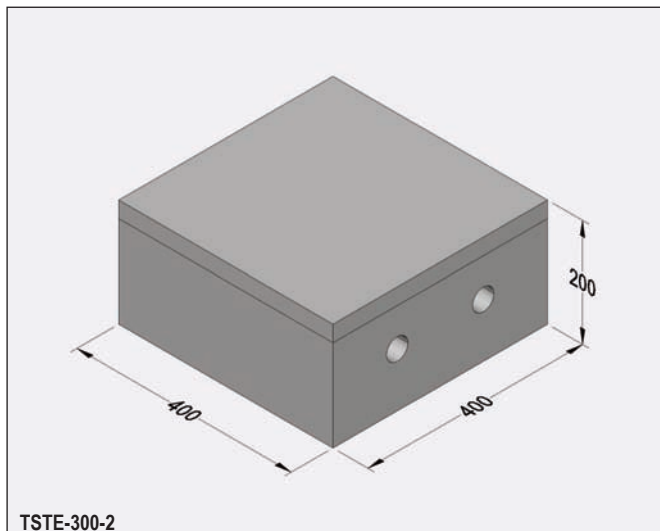
Шахта для заземления  
**Topraklama rogarı (galvanizli saç)**  
 Earthing pit (galvanized sheet)

код заказа  
**sipariş kodu**  
 order code

вес  
**ağırlık**  
 weight

TSTE-300-1

3.420



Шахта для заземления  
**Topraklama rogarı (beton)**  
 Earthing pit (concrete)

код заказа  
**sipariş kodu**  
 order code

вес  
**ağırlık**  
 weight

TSTE-300-2

39.500

Дощечки с предупреждением об опасности  
**Ölüm tehlikesi levhası**  
 Warning sign

код заказа  
**sipariş kodu**  
 order code

вес  
**ağırlık**  
 weight

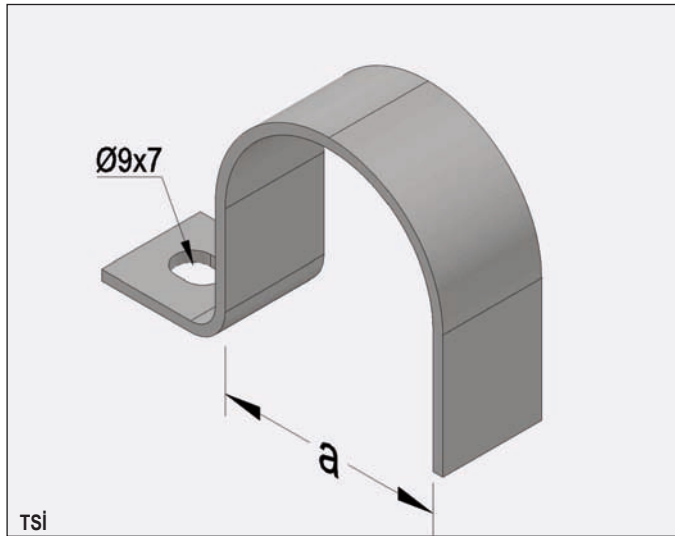
TSTE-301

0.198



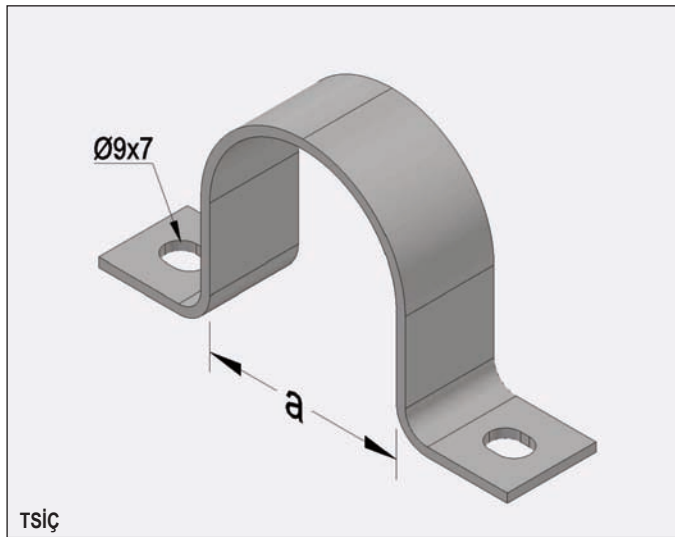
**СИСТЕМА МОЛНИЕЗАЩИТЫ И ЗАЗЕМЛЕНИЯ**  
 Topraklama ve yıldırımdan korunma elemanları  
 Earthing material

**ЗАЖИМЫ ДЛЯ ТРУБ**  
 Boru kroşesi  
 Pipe clamps



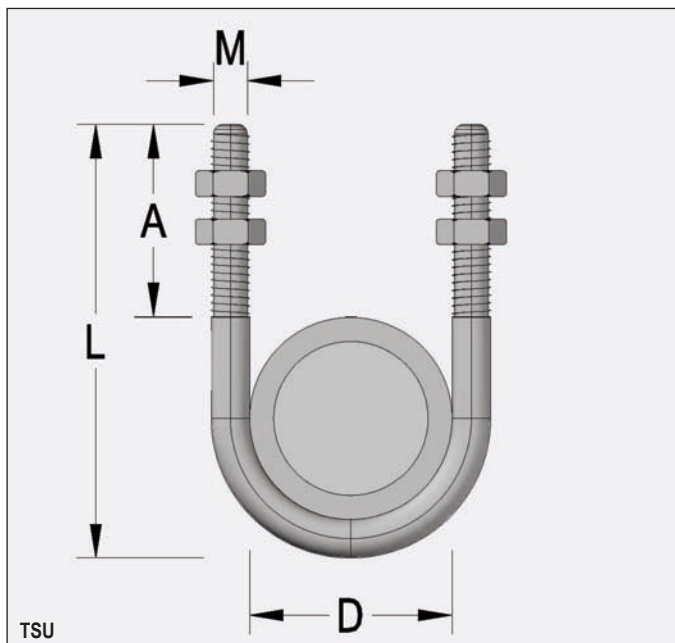
**Одинарное кроше крепления труб**  
 Tek kulaklı boru kroşesi  
 Pipe clamp one side fixed

код заказа sipariş kodu order code6	a inch	a mm	mm lama ölçüsü bar dimension	вес ağırlık weight
TSI-1	1/2	21	25X2	0.020
TSI-2	3/4	27	25X2	0.025
TSI-3	1	34	25X2	0.030
TSI-4	1 1/4	42	25X2	0.050
TSI-5	1 1/2	48	25X2	0.052
TSI-6	2	60	30X3	0.086
TSI-7	2 1/2	76	30X3	0.098
TSI-8	3	89	30X3	0.130
TSI-9	4	114	30X3	0.140



**Кроше с двойным креплением труб**  
 Çift kulaklı boru kroşesi  
 Pipe clamp two side fixed

код заказа sipariş kodu order code6	a inch	a mm	mm lama ölçüsü bar dimension	вес ağırlık weight
TSIÇ-1	1/2	21	25X2	0.035
TSIÇ-2	3/4	27	25X2	0.037
TSIÇ-3	1	34	25X2	0.048
TSIÇ-4	1 1/4	42	25X2	0.055
TSIÇ-5	1 1/2	48	25X2	0.056
TSIÇ-6	2	60	30X3	0.085
TSIÇ-7	2 1/2	76	30X3	0.100
TSIÇ-8	3	89	30X3	0.120
TSIÇ-9	4	114	30X3	0.175



**«U» - образный болт**  
 "U" bolt  
 "U" bolt

код заказа sipariş kodu order code	M	D inch	D mm	L mm	A mm	вес ağırlık weight
TSU-1	M6	1/2	21	50	30	0.029
TSU-2	M6	3/4	27	60	30	0.032
TSU-3	M8	1	34	70	30	0.065
TSU-4	M8	1 1/4	42	80	40	0.074
TSU-5	M8	1 1/2	49	90	50	0.084
TSU-6	M10	2	60	100	50	0.153
TSU-7	M10	2 1/2	67	120	50	0.183
TSU-8	M12	3	90	140	60	0.306
TSU-9	M12	3 1/2	102	150	65	0.312
TSU-10	M12	4	114	160	65	0.328
TSU-11	M12	5	140	200	65	0.390



## СИСТЕМА МОЛНИЕЗАЩИТЫ И ЗАЗЕМЛЕНИЯ Topraklama ve yıldırımından korunma elemanları Earthing material

### ШАССИ-КАБЕЛЯ ИЗ ПЛЕТЁНЫХ МЕДНЫХ НИТЕЙ (КРУГЛЫЕ)

Örgü bakır şasi kabloları (yassı-yuvarlak)

Hair braided chassis cables (flat-round)



- При необходимости проводник можно выполнить с любым сечением.
- Проводник может быть изготовлен в двух типах: с оловянным покрытием или оголённый

• İstenilen her kesitte iletken yapabilmekteyiz  
• İletkenlerimiz kalaylı ve kızıl olarak imal edilmektedir.

- We can produce conductors in all cross section dimensions
- Conductors are produced both tin coated or bare

	mm tel çapı wire diameter	tel adedi wire count	kg/mt	mm genişlik x kalınlık wide x thickness	mm yuvarlak ebat circle dimension
6 mm	0.10 mm	766	0.055	6x0.5	4.5
	0.20 mm	192			
8 mm	0.10 mm	1020	0.075	8x0.6	5
	0.20 mm	256			
10 mm	0.10 mm	1274	0.090	10x1	5.5
	0.20 mm	320			
16 mm	0.10 mm	2040	0.145	15x1.2	7
	0.20 mm	510			
20 mm	0.10 mm	2548	0.180	20x1.5	7.3
	0.20 mm	638			
25 mm	0.10 mm	3186	0.225	25x1.7	8
	0.20 mm	798			
35 mm	0.10 mm	4460	0.315	30x2	9
	0.20 mm	1116			
50 mm	0.10 mm	6370	0.450	40-50x3.8-3	12.5
	0.20 mm	1594			
70 mm	0.10 mm	8920	0.635	50-70x5-4	15.6
	0.20 mm	2230			



Применение: могут применяться в качестве шасси-кабелей в системах рубильников, панелях управления, трансформаторах, в качестве соединений трансформаторов, в распределительных коммуникациях, электропередачах и других системах, где необходимы проводники.

Шасси-кабеля могут изготавливаться из цельного медного профиля сечением от 6 мм<sup>2</sup> вплоть до 400 мм<sup>2</sup>.

Kullanım yerleri: devre kesicilerde, seksiyonerlerde, transformatörlerde, trafo bara -buşing bağlantılarında, kumanda ve dağıtım irtibatlarında, akım transferlerinde, topraklama iletkeni istenilen yerlerde şasi kablosu olarak kullanılır.

Yassı Flexibil şasi kabloları 6 mm<sup>2</sup> bakır kesitten başlayarak 400 mm<sup>2</sup> bakır kesite kadar yekpare olarak imal edilmektedir (tavlı ve kalaylı bakır olarak).

Using places: they are used as chassis cables at the switchboards, panels, transformers, transformers bar-busing connections, command and distribution communications, current transfers and where the conductor is needed.

The flat flexible chassis cables are manufactured as one piece from 6 mm<sup>2</sup> copper profile up to 400 mm<sup>2</sup> one.

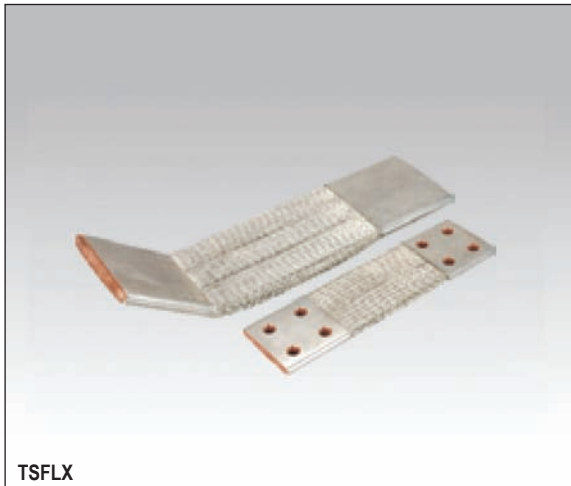


## СИСТЕМА МОЛНИЕЗАЩИТЫ И ЗАЗЕМЛЕНИЯ

Topraklama ve yıldırımından korunma elemanları  
Earthing material

### ГИБКИЕ ЛЕНТЫ

Fleksibil baralar  
Flexible bars



TSFLX

### С ОЛОВЯННЫМ ПОКРЫТИЕМ

Kalay kaplı  
Tin coated



### ОГОЛЁННЫЙ

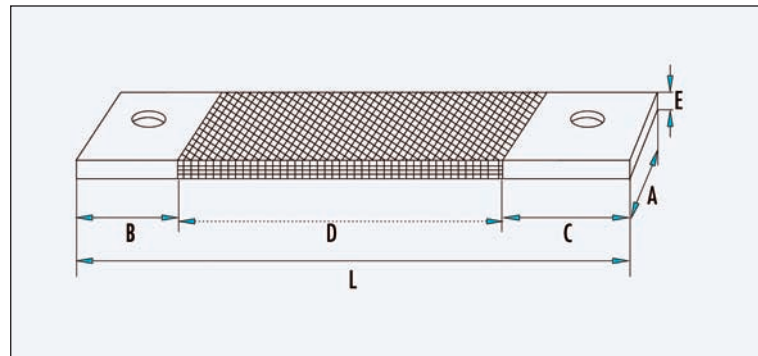
Kızıl  
Bare



### С ИЗОЛЯЦИЕЙ

İzoleli  
Isolated

код заказа sipariş kodu order code	mm kesit section	L mm	A	B	D	C	E	mm ecu tel çapı
TSFLX-1	20x5	350	20	20	310	20	5	0.20
TSFLX-2	25x4	350	25	20	300	25	4	0.20
TSFLX-3	25x5	350	25	25	300	25	5	0.20
TSFLX-4	30x3	350	30	30	290	30	3	0.20
TSFLX-5	30x5	350	30	30	290	30	5	0.20
TSFLX-6	40x5	350	40	40	270	40	5	0.20
TSFLX-7	40x10	350	40	50	250	40	10	0.20
TSFLX-8	50x5	350	50	50	250	50	5	0.20
TSFLX-9	50x10	350	50	50	250	50	10	0.20
TSFLX-10	60x5	350	60	60	230	60	5	0.20
TSFLX-11	60x10	350	60	60	230	60	10	0.20
TSFLX-12	80x5	350	80	80	190	80	5	0.20
TSFLX-13	80x10	350	80	80	190	80	10	0.20
TSFLX-14	100x5	350	100	100	150	100	5	0.20
TSFLX-15	100x10	350	100	100	150	100	10	0.20
TSFLX-16	120x12	350	120	120	110	120	12	0.20
TSFLX-17	120x15	350	120	120	110	120	15	0.20



Примечание: диаметр отверстий, проделанных в гибких лентах, может меняться согласно пожеланиям заказчика.

Материалы из меди с оловянным покрытием или из красной меди могут быть изготовлены по желанию заказчика.

Некоторые виды гибких лент могут быть изготовлены по предварительно указанным размерам, согласно рисунка.

Имеется возможность производства гибких лент, которые в состоянии выдерживать желаемый вес при помощи присоединённых к ним медных башмаков в тех местах, где существует повышенная вибрация или частые удары.

**Not:** Fleksibil baralarda delik çapı müşterimizin talimatına göre belirlenmektedir

Kalaylı bakır veya tavlı(kızıl) bakır olarak seçeneklerimiz mevcuttur.

Yukardaki teknik resim ölçülendirilip ihtiyaca uygun kod seçildiğinde her türlü fleksibil bara yapma mümkündür.

Vibrasyon ve darbenin fazla olduğu yerlerde saç örgülü kabloların uçlarına bakır pabuçlar takılarak istenilen A yükünü transfer edebilecek fleksibil baralar imal etmekteyiz.

The diametr of the holes are determined according to customer's request.

Tin coated copper and bure copper are manufactured according to the requirement of the customer.

Any kind of flexible bars can be produced if the dimensions above are given.

We are producing the flexible bars which can be able to transfer the desired A load by attaching the copper shoes to the ends of the braided cables at the places where vibration and shocks are excessive.

**ГИБКИЕ ЛЕНТЫ**  
**Fleksibil baralar**  
 Flexible bars


TSFB-1

**Гибкие ленты**  
**Fleksibil baralar (yuvarlak bakır tavlı)**  
 Flexible bars

код заказа sipariş kodu order code	ebat mm <sup>2</sup>	delik çapı mm	L mm
TSFB-1	10	9	150
TSFB-2	16	11	200
TSFB-3	35	11	250
TSFB-4	50	11	300



TSFB-1A

**Гибкие ленты**  
**Fleksibil baralar (yuvarlak bakır kalaylı)**  
 Flexible bars

код заказа sipariş kodu order code	ebat mm <sup>2</sup>	delik çapı mm	L mm
TSFB-1A	10	9	150
TSFB-2A	16	11	200
TSFB-3A	35	11	250
TSFB-4A	50	11	300



TSFB-5

**Гибкие ленты**  
**Fleksibil baralar (yassı bakır tavlı)**  
 Flexible bars

код заказа sipariş kodu order code	ebat mm <sup>2</sup>	delik çapı mm	L mm
TSFB-5	10x1	9	150
TSFB-6	14x1.5	11	200
TSFB-7	20x1.5	11	250
TSFB-8	25x3	11	300



TSFB-5A

**Гибкие ленты**  
**Fleksibil baralar (yassı bakır kalaylı)**  
 Flexible bars

код заказа sipariş kodu order code	ebat mm <sup>2</sup>	delik çapı mm	L mm
TSFB-5A	10x1	9	150
TSFB-6A	14x1.5	11	200
TSFB-7A	20x1.5	11	250
TSFB-8A	25x3	11	300

Длины, указанные в таблицах, являются нашим стандартом. Длина может быть изменена согласно заказу клиента. В случае необходимости, ленты могут быть изготовлены с изоляцией. Есть возможность изготовления лент согласно проекту, предъявленному заказчиком.

Tablodaki "L" boyları standart imalatımızdır. "L" boyları isteğe bağlı olarak değişebilir. İstendiği takdirde izolasyon konulabilir. Proje dahilindeki özel topraklama baraları imalatı yapılabilir.

The lengths mentioned in the table are our standart lengths of our product. The lengths can be changed according to customer requirement. If it is requirement, insulating material can be put on the surface of the products. According to your project, special earthing bars can be manufactured.



**СИСТЕМА МОЛНИЕЗАЩИТЫ И ЗАЗЕМЛЕНИЯ**  
 Topraklama ve yıldırımdan korunma elemanları  
 Earthing material

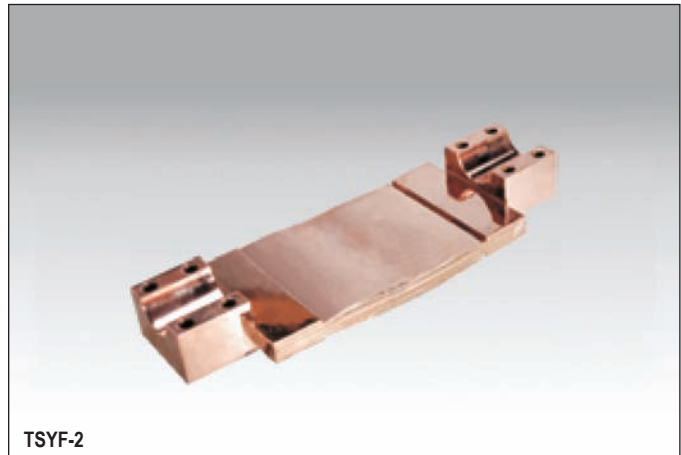
ПЛАСТИНЫ, СОСТАВЛЕННЫЕ ИЗ ЛИСТОВ МЕДНОЙ ФОЛЬГИ.

Yaprak folyo bakır bara

Folio copper bars



TSYF-1



TSYF-2



TSYF-3



TSYF-4



TSYF-5



TSYF-6

Эти пластины состоят из прокалённых и прессованных медных полос фольги толщиной от 0.10 мм до 0.50 мм, которые по краям собраны и зафиксированы особыми зажимами. Они могут изготавливаться в различных вариациях согласно требованиям заказчика.

Все медные материалы, используемые в производстве, изготовлены из электролитической меди и имеют соответствующую сертификацию качества.

0.10 mm 0.50 mm arası tam tavlı yarım tavlı yaprak bakırlar üst üste getirilerek preslenir ve perçin ile bağlantıları sabitlenir. Müşteri kullanımına göre muhtelif formlarda imal edilmektedir. Sipariş üzerine izoleli yapılmaktadır.

Ürünlerimizde kullandığımız tüm bakırlar elektronik olup, analiz sertifikaları mevcuttur.

The full annealed folio coppers between 0.10 mm and 0.50 mm are pressed by overlapping them and their connections are fixed with rivet. They are manufactured in various forms according to the application of the customer.

All of the coppers used at our production are electrolytic and have the certificate of analysis.



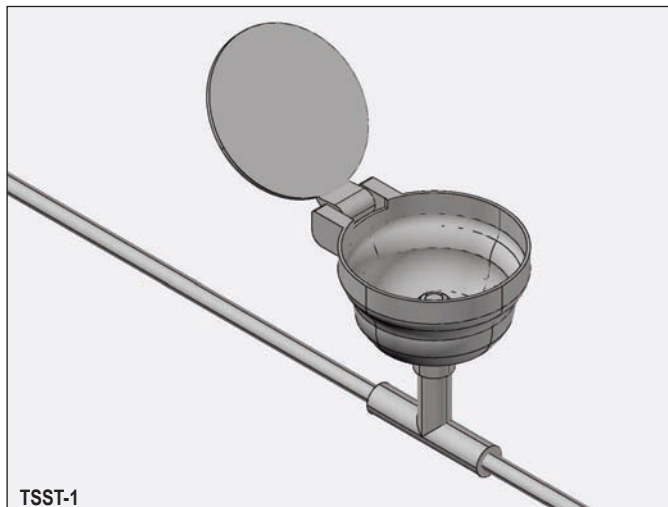
## СИСТЕМА МОЛНИЕЗАЩИТЫ И ЗАЗЕМЛЕНИЯ

Topraklama ve yıldırımdan korunma elemanları  
Earthing material

### СТАТИСТИЧЕСКИЕ СТАКАНЫ ЗАЗЕМЛЕНИЯ

Statik topraklama kapları

Static earth receptacle



TSST-1

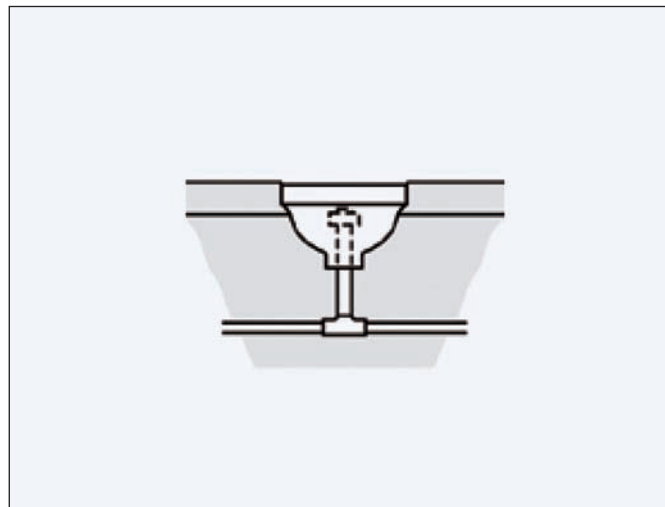
Статистический стакан заземления (медный)  
Statik topraklama kabı (bakır)  
Static earth receptacle (copper)

код заказа  
sipariş kodu  
order code

вес  
ağırlık  
weight

TSST-1

0.740



Статистические стаканы заземления обычно устанавливаются на дорогах и путях сообщения. Они способствуют статической разрядке транспортных средств, танкеров и самолётов.

Kara ve hava taşıtlarında oluşan statik yüklerin toprağa verilmesini sağlayarak, taşıtların ve canlıların güvenliklerini artırır. Uçaklar, yakıt tankerleri için statik boşaltım noktasını sağlar.

For setting into roadways or runways. Provides a static discharge point for aircraft, fuel tankers, etc.

196



TSST-2

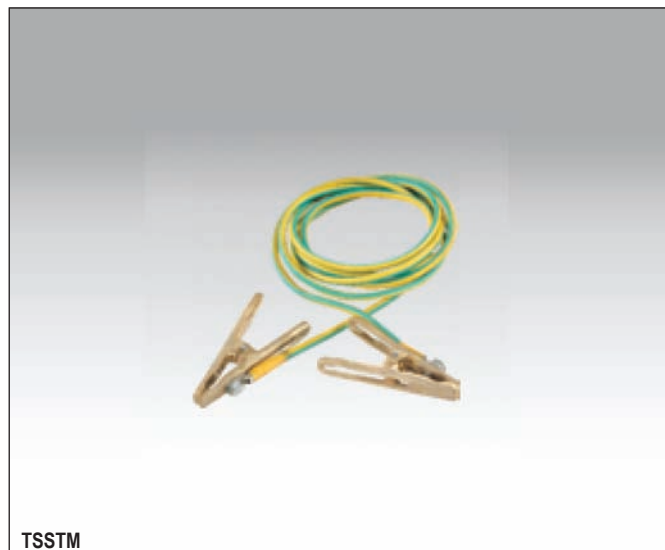
Статистический стакан заземления (латунный)  
Statik topraklama kabı (pirinç)  
Static earth receptacle (brass)

код заказа  
sipariş kodu  
order code

вес  
ağırlık  
weight

TSST-2

0.740



TSSTM

Щипцы статического заземления  
Statik topraklama maşası  
Static earth heavy duty clamp

код заказа  
sipariş kodu  
order code

вес  
ağırlık  
weight

TSSTM

1.700