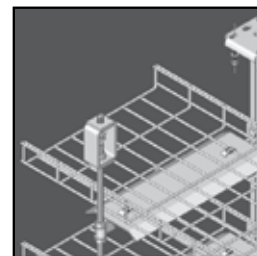


ОГНЕСТОЙКИЕ СИСТЕМЫ

ТИПОВАЯ НЕСУЩАЯ КОНСТРУКЦИЯ



НЕТИПОВАЯ НЕСУЩАЯ КОНСТРУКЦИЯ



АКСЕССУАРЫ ДЛЯ КОРОБОВ ВСЕХ ТИПОВ



ОГНЕСТОЙКИЕ СИСТЕМЫ

ТИПОВАЯ НЕСУЩАЯ КОНСТРУКЦИЯ

ЛИСТОВЫЕ КАБЕЛЬНЫЕ ЛОТКИ		
KBS 60	Кабельный лоток перфорированный	7-420
KPBS	Соединитель кабельного лотка перфорированного	7-420
КАБЕЛЬНЫЕ ЛОТКИ ЛЕСТНИЧНОГО ТИПА		
KLBS 60	Кабельный лоток лестничного типа (BS)	7-420
KPBSKL	Соединитель для кабельного лотка лестничного типа (BS)	7-421
BK	Прижим лотковый (KL)	7-421
ВЕРТИКАЛЬНЫЙ МОНТАЖ		
KL 60	Кабельный лоток лестничного типа	7-421
LVBS 60	Соединитель для вертикального монтажа кабельного лотка лестничного типа (BS)	7-422
WVPIPN	Скоба крепежная	7-423
ЗАЖИМЫ КАБЕЛЬНЫЕ		
DR 15*30	Профиль несущий	7-423
H1	Зажим кабельный для одного кабеля	7-424
H2	Зажим кабельный для двух кабелей	7-424
МОНТАЖНЫЕ СИСТЕМЫ		
LOMEGA 150	Скоба крепёжная стеновая	7-425
VOMEGA	Элемент монтажный	7-425
COMEGA 290	Скоба крепёжная потолочная	7-426
KCLBS	Консоль быстрой фиксации (BS)	7-426
WK	Консоль для больших нагрузок	7-427
BSKLEM	Фиксатор для крепления резьбовой шпильки	7-427
MPCL	Профиль монтажный	7-428
HSLECL	Стойка потолочная одинарная	7-429
CLHS	Адаптер для HSLECL	7-429
VS 41*45	Монтажные элементы	7-430
TIM	Шпилька (DIN 975)	7-430
	Техническая информация	7-431

НЕТИПОВАЯ НЕСУЩАЯ КОНСТРУКЦИЯ

ЛИСТОВЫЕ КАБЕЛЬНЫЕ ЛОТКИ		
KBSTI 60	Кабельный лоток 'Snap-in'	7-452
KBSI 60	Кабельный лоток перфорированный с телескопическими концами	7-452
KBS 60	Кабельный лоток перфорированный	7-453
KPBS	Соединитель кабельного лотка перфорированного	7-453
ПРОВОЛОЧНЫЕ ЛОТКИ		
VF 60	Лоток проволочный усиленный	7-453
VFKS	Соединительный комплект (VF/VFL), усиленный	7-454
SPBS	Опорная пластина для проволочного лотка (BS)	7-454
МОНТАЖНЫЕ СИСТЕМЫ		
LOMEGA 150	Скоба крепёжная стеновая	7-455
COMEGA 290	Скоба крепёжная потолочная	7-455
VOMEGA	Элемент монтажный	7-456
KCLBS	Консоль быстрой фиксации (BS)	7-456
WK	Консоль для больших нагрузок	7-457
BSKLEM	Фиксатор для крепления резьбовой шпильки	7-457
WKM	Консоль для больших нагрузок	7-458
HSMU	Потолочный профиль для средних нагрузок	7-459
TSU 50	Распорка для HSMU 50	7-459
MPCL	Профиль монтажный	7-460
HSLECL	Стойка потолочная одинарная	7-460
CLHS	Адаптер (HSLECL)	7-461
HSLEBS	Стойка потолочная одинарная (BS)	7-461
VS 41*44	Монтажные элементы	7-462
VS 41*45	Монтажные элементы	7-462
TIM	Шпилька (DIN 975)	7-462
	Техническая информация	7-463

АКСЕССУАРЫ ДЛЯ ЛОТКОВ ВСЕХ ТИПОВ

АКСЕССУАРЫ		
B	Болт (DIN 933)	7-472

M	Гайка (DIN 934)	7-472
VM 6334	Гайка	7-472
VM	Гайка и винт с зубчатыми насечками	7-473
VMK	Винт с квадратной шейкой и гайка с зубчатыми насечками (DIN 603)	7-473
GM 41	Гайка фасонная для несущего профиля	7-473
RO	Шайба (DIN 125-1 A)	7-474
CRO	Шайба усиленная (DIN 9021)	7-474

ВВЕДЕНИЕ

Безопасность людей в случае пожара может быть обеспечена только при сохранении в рабочем состоянии всех необходимых систем (датчики возгорания, аварийное освещение, пассажирские и пожарные лифты, системы удаления дыма и тепла и т. п.).

ДИАПАЗОН ПРИМЕНЕНИЯ

Стандарт DIN 4102 часть 12 содержит концепции и меры по обеспечению сохранения работоспособности различных систем здания. Однако диапазон применения этого стандарта ограничен 1KV. Стандарт сохранения работоспособности разделен на две группы: E30 и E90. Время, в течение которого различное оборудование должно сохранять работоспособность, указано в части 1 стандарта DIN VDE 0108. Так, например, системы сигнализации и эвакуации из здания должны сохранять работоспособность в течение 30 минут (E30). Группа E90 (пожаростойкость как минимум 90 минут) включает в себя компрессоры, дымовые люки, пожарные лифты и т. д.

РЕЗУЛЬТАТЫ ИСПЫТАНИЙ

В процессе испытаний проверялось, что укладка кабелей в лотки не оказывает негативного влияния на сохранение работоспособности проводки. В испытаниях тестировалось только горизонтальные системы. При этом полученные в результате данные действительны для расположения сборки под любым углом, в т. ч. вертикальная. Это также справедливо, если сборка крепится кверху в переходе между вертикальной и горизонтальной направляющими (для предотвращения скручивания или соскальзывания к краю).

ВАЖНАЯ ИНФОРМАЦИЯ

При установке следует помнить, что существует два основных типа сборки : Типовая несущая конструкция / Нетиповая несущая конструкция

ТИПОВАЯ НЕСУЩАЯ КОНСТРУКЦИЯ :

Для такой конструкции справедливы все полученные результаты тестов. Это означает, что если производитель кабеля провел тестирование с использованием типовой несущей конструкции (несущая конструкция, соответствующая стандарту), то полученные в результате исследования данные справедливы и для других конструкций этого типа сборки.

В стандарте DIN 4102 часть 12 предусмотрены следующие условия для этого типа сборки :

- Общее пространство между различными направляющими ≥ 250 мм.
- Длина пролета меньше или равна 1200 мм.
- Минимальная толщина кабельного лотка = 1,5 мм.
- Максимальная нагрузка на кабельный лоток 10 кг/м.
- Максимальная нагрузка на лестничный лоток 20 кг/м.
- Кронштейны прикручены или приварены к потолочным опорам
- Максимальная ширина кабельного лотка 300 мм. (процент перфорации 15 ± 5 %)
- Максимальная ширина лестничного лотка = 400 мм.
- Максимальное расстояние между перекладинами лестничного лотка 150 мм.
- Высота кабельного лотка 60 мм.
- Края кронштейна поддерживаются шпилькой
- Соединители расположены в середине пролета (самый худший случай)

Типовая несущая конструкция :

1. КОНСТРУКЦИЯ С КАБЕЛЬНЫМ ЛОТКОМ KBS 60 (E90)
 - 1.a. МОНТАЖ С ИСПОЛЬЗОВАНИЕМ ШПИЛЬКИ
 - 1.b. МОНТАЖ С ДВУМЯ ШПИЛЬКАМИ
2. КАБЕЛЬНЫЙ ЛОТК ЛЕСТНИЧНОГО ТИПА KLBS 60 (E90)
 - 2.a. МОНТАЖ С ИСПОЛЬЗОВАНИЕМ ШПИЛЬКИ
3. ВЕРТИКАЛЬНЫЙ МОНТАЖ С KL 60 (E90)
4. КАБЕЛЬНЫЕ ЗАЖИМЫ С DR 15*30 (E90)

НЕ:

Это конструкция, в которой не соблюдено одно из вышеперечисленных условий. В результате этого данные испытаний на подобную конструкцию не распространяются.

Нетиповая несущая конструкция :

- NEW : КОНСТРУКЦИЯ С КАБЕЛЬНЫМ ЛОТКОМ KBSTI 60 (E90)
- NEW : МОНТАЖ БЕЗ ШПИЛЬКИ
 1. КОНСТРУКЦИЯ С КАБЕЛЬНЫМ ЛОТКОМ KBSI 60 (E90)
- NEW : МОНТАЖ БЕЗ ШПИЛЬКИ
 - 1.a. МОНТАЖ С ИСПОЛЬЗОВАНИЕМ ШПИЛЬКИ
 - 1.b. МОНТАЖ С ДВУМЯ ШПИЛЬКАМИ
- 2. КОНСТРУКЦИЯ С КАБЕЛЬНЫМ ЛОТКОМ KBS 60 (E90)
 - 2.a. МОНТАЖ БЕЗ ШПИЛЬКИ
 - 2.b. МОНТАЖ С ИСПОЛЬЗОВАНИЕМ ШПИЛЬКИ
- 3. КОНСТРУКЦИЯ С ПРОВОЛОЧНЫМ ЛОТКОМ VF 60 (E90)
 - 3.a. МОНТАЖ С ИСПОЛЬЗОВАНИЕМ ШПИЛЬКИ

ОГНЕСТОЙКИЕ СИСТЕМЫ

ТИПОВАЯ НЕСУЩАЯ КОНСТРУКЦИЯ



ТАБЛИЦА ПОДБОРА ОГНЕСТОЙКИХ СИСТЕМ

1. Стандартные системы монтажа пригодны для любого огнестойкого кабеля соответствующего DIN 4102-12

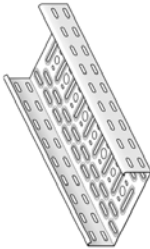

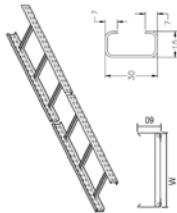
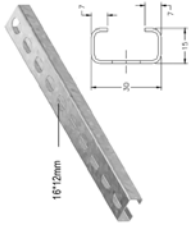

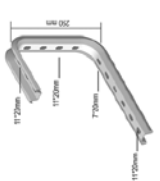
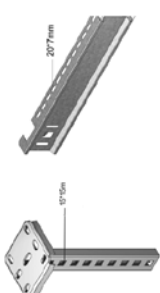
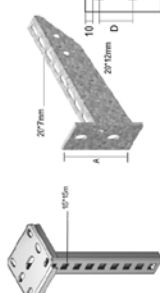

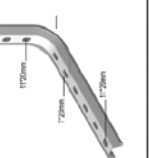
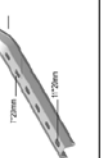
		Условия	Стандартные системы монтажа (№ 1 - № 19)
<p>Конструкции с кабельными штампованными лотками</p> 	KBS 60	<ul style="list-style-type: none"> - Толщина лотка = 1,5 mm - Макс. ширина лотка = 300 mm - Макс. нагрузка (F) = 10 kg/m - Макс. расстояние между опорами (L) ≤ 1200 mm - Максимум 3 уровня - Перфорация на кабельном лотке = 12,5 - 15% - Концы консолей имеют дополнительный крепёж под шпильку 	<ol style="list-style-type: none"> 1. Монтаж на шпильку : <ul style="list-style-type: none"> - Потолочный монтаж (№1 - № 4) - Настенный монтаж (№ 5 - № 8) 2. Монтаж на две шпильки : <ul style="list-style-type: none"> - Потолочный монтаж (№9)
<p>Конструкции с кабельными лотками лестничного типа</p> 	KLBS 60	<ul style="list-style-type: none"> - Толщина лотка = 1,5 mm - Макс. ширина лотка = 400 mm - Макс. нагрузка (F) = 20 kg/m - Макс. расстояние между опорами (L) ≤ 1200 mm - Макс. расстояние между перекладинами = 150 mm - Максимум 3 уровня - Концы консолей имеют дополнительный крепёж под шпильку 	<ol style="list-style-type: none"> 1. Монтаж с использованием шпильки : <ul style="list-style-type: none"> - Потолочный монтаж (№10 - №13) - Настенный монтаж (№14 - №17)
<p>Вертикальная установка</p> 	KL 60	<ul style="list-style-type: none"> - Макс. высота = 3500 mm - Макс. расстояние между опорами (L) ≤ 1200 mm - Использование жестких подпор через 3500 mm 	Настенный монтаж (№18)
<p>Кабельные зажимы</p> 	DR 15*30	<ul style="list-style-type: none"> - Макс. расстояние между опорами (L) , без зажимов = 300 mm - Макс. расстояние между опорами (L) , с зажимами = 600 mm 	Потолочный и настенный монтаж (№19)

ТАБЛИЦА ПОДБОРА ОГНЕСТОЙКИХ СИСТЕМ

1. Стандартные системы монтажа пригодны для любого огнестойкого кабеля соответствующего DIN 4102-12

Условия	Стандартные системы монтажа (№ 1 - № 9)
<p>KBS 60</p> <ul style="list-style-type: none"> - Толщина лотка = 1,5 мм - Макс. ширина лотка = 300 мм - Макс. нагрузка (F) = 10 кг/м - Макс. расстояние между опорами (L) ≤ 1200 мм - Максимум 3 уровня - Процент перфорации на кабельном лотке = 12,5 - 15% - Концы консолей имеют дополнительный крепёж на шпильку  <p>Конструкции с кабельным лотком KBS 60</p>	<p>1. Монтаж с использованием шпильки: - Потолочный монтаж (№ 1 - № 4) - Настенный монтаж (№ 5 - № 8)</p> <p>2. Монтаж на две шпильки: - Потолочный монтаж (№ 9)</p>

1. Монтаж с использованием шпильки

№ 1 : Потолочный монтаж	Крепление	Кол-во	Комментарий	Класс		
	Сертификат 3305/9930-2 МРА BS : F = 10 кг/м, L = 1200 мм, Макс. 2 уровня, Вариант 3, Приложение 8, 9, 13	1		E 30 - E 90		
	KBS 60* 100 - 300*1,50	KPBS 100 - 300				
	KPBS 100 - 300	УМК 6*10	12 - 18		KPBS 100 : 12; КПBS 150 : 16; КПBS 200 - 300 : 18	
	OMEGA 290*150 - 400	Анкер М 12	1			
	VOMEGA	Анкер М 10	1			
	TIM 10	М 10	2		Монтаж шпильки TIM с OMEGA	
	Крепление	Кол-во	Комментарий	Класс		
	Сертификат 3303/9910-2 МРА BS : F = 10 кг/м, L = 1200 мм, Макс. 3 уровней, Вариант 2, Приложение 4-7, 13	1			E 30 - E 90	
	KBS 60* 100 - 300*1,50	KPBS 100 - 300				
	KPBS 100 - 300	УМК 6*10	12 - 18			KPBS 100 : 12; КПBS 150 : 16; КПBS 200 - 300 : 18
	HSLECL 300 - 1200	Анкер М 8 - 10 - 12	2			1 уровень : М 8; 2 уровня : М 10; 3 уровня : М 12
	KCLBS 100 - 300	УМ 4*40	1			
	Крепление	Кол-во	Комментарий	Класс		
	Сертификат 3303/9910-2 МРА BS : F = 10 кг/м, L = 1200 мм, Макс. 3 уровня, Вариант 1, Приложение 1-3, 7, 13	1			E 30 - E 90	
	KBS 60* 100 - 300*1,50	KPBS 100 - 300				
	KPBS 100 - 300	УМК 6*10	12 - 18			KPBS 100 : 12; КПBS 150 : 16; КПBS 200 - 300 : 18
	HSLECL 300 - 1200	Анкер М 8 - 10 - 12	2			Для симметричного монтажа : анкер М 12
	WK 100 - 300	В 10*40 + CRO 10 + М 10	2 + 4 + 2			Для симметричного монтажа : В 12*50 + CRO 12 + М 12
	Крепление	Кол-во	Комментарий	Класс		
	Сертификат 3305/9930-2 МРА BS : F = 10 кг/м, L = 1200 мм, Макс. 2 уровня, Вариант 4, Приложение 10, 13	1			E 30 - E 90	
	KBS 60* 100 - 300*1,50	KPBS 100 - 300				
	KPBS 100 - 300	УМК 6*10	12 - 18			KPBS 100 : 12; КПBS 150 : 16; КПBS 200 - 300 : 18
	LOMEGA 150*400 - 600	Анкер М 10	2			
	LOMEGA 150*150 - 400	В 10*30 + CRO 10 + М 10	2 + 2 + 2			
	Крепление	Кол-во	Комментарий	Класс		
	Сертификат 3305/9930-2 МРА BS : F = 10 кг/м, L = 1200 мм, Макс. 2 уровня, Вариант 2, Приложение 4, Приложение 10, 13	1			E 30 - E 90	
	KBS 60* 100 - 300*1,50	KPBS 100 - 300				
	KPBS 100 - 300	УМК 6*10	12 - 18			KPBS 100 : 12; КПBS 150 : 16; КПBS 200 - 300 : 18
	LOMEGA 150*400 - 600	Анкер М 10	2			
	LOMEGA 150*150 - 400	В 10*30 + CRO 10 + М 10	2 + 2 + 2			
	Крепление	Кол-во	Комментарий	Класс		
	Сертификат 3303/9910-2 МРА BS : F = 10 кг/м, L = 1200 мм, Макс. 3 уровня, Вариант 3, Приложение 4-7, 13	1			E 30 - E 90	
	KBS 60* 100 - 300*1,50	KPBS 100 - 300				
	KPBS 100 - 300	УМК 6*10	12 - 18			KPBS 100 : 12; КПBS 150 : 16; КПBS 200 - 300 : 18
	LOMEGA 150*400 - 600	Анкер М 10	2			
	LOMEGA 150*150 - 400	В 10*30 + CRO 10 + М 10	2 + 2 + 2			


№ 5 : Настенный монтаж (45°)	Класс	
	Артикул Сертификат 3305/9930-2 МРА BS : F = 10 кг/м, L = 1200 мм, Макс. 1 уровень, Вариант 1, Приложение 11, 13 KBS 60* 100 - 300*1,50 KPBS 100 - 300 WK 100-300 BSKLEM TIM 10 VS 41*45 VS 41*45 KBS 60* 100 - 300*1,50	
	Крепление KPBS 100 - 300 VMK 6*10 Анкер M 10	
	Кол-во 1 12 - 18 2 1 1 1 + 2 + 1 2	
	Комментарий KPBS 100 : 12; KPBS 150 : 16; KPBS 200 - 300 : 18 Для настенного монтажа под 45° Соединение VS 41*45 с WK Установка кабельного лотка на WK	
	Класс E 30 - E 90	
		Артикул Сертификат 3305/9930-2 МРА BS : F = 10 кг/м, L = 1200 мм, Макс. 3 уровня, Вариант 1, Приложение 11, 13 KBS 60* 100 - 300*1,50 KPBS 100 - 300 WK 100-300 BSKLEM TIM 10 - 12 KBS 60* 100 - 300*1,50
		Крепление KPBS 100 - 300 VMK 6*10 Анкер M 10
		Кол-во 1 12 - 18 2 1 1 2
		Комментарий KPBS 100 : 12; KPBS 150 : 16; KPBS 200 - 300 : 18 1 уровень : M 10; 2-3 уровни : M 12 Установка кабельного лотка на WK
		Класс E 30 - E 90
		Артикул Сертификат 3305/9930-2 МРА BS : F = 10 кг/м, L = 1200 мм, Макс. 1 уровень, Вариант 2, Приложение 12, 13 KBS 60* 100 - 300*1,50 KPBS 100 - 300 LOMEGA 150*100 - 400 VOMEGA TIM 10 VS 41*45 VS 41*45 KBS 60* 100 - 300*1,50
		Крепление KPBS 100 - 300 VMK 6*10 Анкер M 10
		Кол-во 1 12 - 18 2 1 4 + 4 1 1 + 2 + 1 2
		Комментарий KPBS 100 : 12; KPBS 150 : 16; KPBS 200 - 300 : 18 Соединение TIM с VS 41*45 Для настенного монтажа под 45° Соединение VS 41*45 с LOMEGA Установка кабельного лотка на LOMEGA
		Класс E 30 - E 90
		Артикул Сертификат 3305/9930-2 МРА BS : F = 10 кг/м, L = 1200 мм, Макс. 3 уровня, Вариант 2, Приложение 12-13 KBS 60* 100 - 300*1,50 KPBS C148 LOMEGA 150*100 - 400 VOMEGA TIM 10 - 12 TIM 10 - 12 KBS 60* 100 - 300*1,50
		Крепление KPBS 100 - 300 VMK 6*10 Анкер M 10
		Кол-во 1 12 - 18 2 1 1 2 + 2 2
		Комментарий KPBS 100 : 12; KPBS 150 : 16; KPBS 200 - 300 : 18 1 уровень : M 10; 2-3 уровни : M 12 Соединение TIM с LOMEGA Установка кабельного лотка на LOMEGA
		Класс E 30 - E 90

2. Монтаж на две шпильки

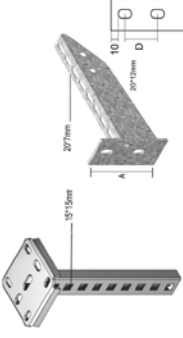
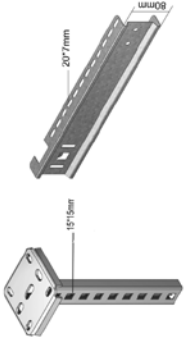
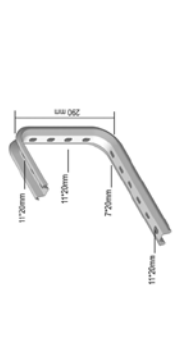
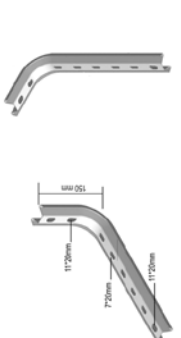
№ 9 : Потолочный монтаж	Класс
	Артикул Сертификат 3303/9910-2 МРА BS : F = 10 кг/м, L = 1200 мм, Макс. 3 уровня, Вариант 6, Приложение 10 KBS 60* 100 - 300*1,50 KPBS 100 - 300 TIM 8 - 10 - 12 MPCL 41*21*1,50 KBS 60* 100 - 300*1,50
	Крепление KPBS 100 - 300 VMK 6*10 Анкер M 8 - 10 - 12 M 8 - 10 - 12 + RO 8 - 10 - 12 VMK 6*10 + CRO 6
	Кол-во 1 12 - 18 2 4 2 + 2
	Комментарий KPBS 100 : 12; KPBS 150 : 16; KPBS 200 - 300 : 18 1 уровень : M 8; 2 уровень : M 10; 3 уровень : M 12 1 уровень : M 8; 2 уровень : M 10; 3 уровень : M 12 Установка кабельного лотка на MPCL
	Класс E 30 - E 90

ТАБЛИЦА ПОДБОРА ОГНЕСТОЙКИХ СИСТЕМ

1. Стандартные системы монтажа пригодны для любого кабеля соответствующего DIN 4102-12

Условия	Стандартные системы монтажа (№10 - №17)
<p>KLBS 60</p>  <ul style="list-style-type: none"> - Толщина лотка = 1,5 мм - Макс. ширина лотка = 400 мм - Макс. нагрузка (F) = 20 кг/м - Макс. расстояние между опорами (L) ≤ 1200 мм - Макс. расстояние между перекладинами = 150 мм - Максимум 3 уровня - Концы консолей имеют дополнительный крепёж под шпильку 	<p>1. Монтаж с использованием шпильки :</p> <ul style="list-style-type: none"> - Потолочный монтаж (№10 - №13) - Настенный монтаж (№14 - №17)

1. Монтаж с использованием шпильки

№ 10 : Потолочный монтаж	Крепление	Кол-во	Комментарий	Класс
<p>Сертификат 3305/9930-1 МРА BS : F = 20 кг/м, L = 1200 мм, Макс. 3 уровня, Вариант 1, Приложения 1, 2, 6, 12</p> 	<p>Крепление</p> <p>КРBSKL 200 - 400</p> <p>VMK 6*10</p> <p>Аннер М 12</p> <p>В 10*40 + CRO 10 + М 10</p>	<p>1</p> <p>20</p> <p>2</p> <p>2 + 4 + 2</p>	<p>Комментарий</p> <p>Приложения 1, 2, 6, 12</p>	<p>Класс</p> <p>E 30 - E 90</p>
<p>№ 11 : Потолочный монтаж</p> 	<p>Крепление</p> <p>КРBSKL 200 - 400</p> <p>VMK 6*10</p> <p>Аннер М 12</p> <p>VM 4*40</p> <p>Аннер М 12</p> <p>ВК</p>	<p>1</p> <p>20</p> <p>2</p> <p>1</p> <p>1</p> <p>1</p> <p>2</p>	<p>Комментарий</p> <p>Приложения 3-6, 12</p>	<p>Класс</p> <p>E 30 - E 90</p>
<p>№ 12 : Потолочный монтаж</p> 	<p>Крепление</p> <p>КРBSKL 200 - 300</p> <p>VMK 6*10</p> <p>Аннер М 12</p> <p>YOMEGA</p> <p>TIM 10</p> <p>Аннер М 10</p> <p>М 10</p> <p>ВК</p>	<p>1</p> <p>20</p> <p>2</p> <p>1</p> <p>1</p> <p>2</p> <p>2</p>	<p>Комментарий</p> <p>Приложения 7, 8, 12</p>	<p>Класс</p> <p>E 30 - E 90</p>
<p>№ 13 : Потолочный монтаж</p> 	<p>Крепление</p> <p>КРBSKL 200 - 300</p> <p>VMK 6*10</p> <p>Аннер М 10</p> <p>LOMEGA 150*400 - 600</p> <p>LOMEGA 150*300 - 400</p> <p>YOMEGA</p> <p>TIM 10</p> <p>Аннер М 10</p> <p>М 10</p> <p>ВК</p>	<p>1</p> <p>20</p> <p>2</p> <p>2 + 2 + 2</p> <p>1</p> <p>1</p> <p>2</p> <p>2</p>	<p>Комментарий</p> <p>Приложения 9, 12</p>	<p>Класс</p> <p>E 30 - E 90</p>

№ 14 : Настенный монтаж (45°)	Артикул	Крепление	Кол-во	Комментарий	Класс	
	Сертификат 3305/9930-1 МРА BS : F = 20 кг/м, L = 1200 мм, Макс. 1 уровень, Вариант 1, Приложение 10, 12					
	KLBS 60*200 - 400	КРBSKL 200 - 400	1			
	КРBSKL 200 - 400	VMK 6*10	20			
	WK 200-400	Анкер М 10	2			
	BSKLEM		1			
	TIM 10	Анкер М 10	1			
	VS 41*45	Анкер М 12	1	Для настенного монтажа под 45°		
	VS 41*45	В 12*20 + RO 12 + М 12	1 + 2 + 1	Соединение VS 41*45 с WK		
	KLBS 60*200-400	ВК	2	Монтаж кабельного лотка лестничного типа на WK		
	Класс					E 30 - E 90
№ 15 : Настенный монтаж (90°)						
	Сертификат 3305/9930-1 МРА BS : F = 20 кг/м, L = 1200 мм, Макс. 1 уровень, Вариант 1, Приложение 10, 12					
	KLBS 60*200 - 400	КРBSKL 200 - 400	1			
	КРBSKL 200 - 400	VMK 6*10	20			
	WK 200-400	Анкер М 10	2			
	BSKLEM		1			
	TIM 10	Анкер М 10	1			
	KLBS 60*200-400	ВК	2	Монтаж кабельного лотка лестничного типа на WK		
	Класс					E 30 - E 90
	№ 16 : Настенный монтаж (45°)					
		Сертификат 3305/9930-1 МРА BS : F = 10 кг/м, L = 1200 мм, Макс. 1 уровень, Вариант 2, Приложение 11, 12				
KLBS 60*200 - 300		КРBSKL 200 - 300	1			
КРBSKL 200 - 300		VMK 6*10	20			
LOMEGA 150*300 - 400		Анкер М 10	2			
VOMEGA			1			
TIM 10		М 10 + CRO 10	4 + 4	Монтаж шпильки TIM на VS 41*45		
VS 41*45		Анкер М 12	1	Для настенного монтажа под 45°		
VS 41*45		В 10*20 + RO 10 + М 10	1 + 2 + 1	Соединение VS 41*45 с LOMEGA		
KLBS 60*200-400		ВК	2	Монтаж кабельного лотка лестничного типа на LOMEGA		
Класс						E 30 - E 90
№ 17 : Настенный монтаж (90°)						
	Сертификат 3305/9930-1 МРА BS, F = 10 кг/м, L = 1200 мм, Макс. 1 уровень, Вариант 2, Приложение 11, 12					
	KLBS 60*200 - 300	КРBSKL 200 - 300	1			
	КРBSKL 200 - 300	VMK 6*10	20			
	LOMEGA 150*300 - 400	Анкер М 10	2			
	VOMEGA		1			
	TIM 10	Анкер М 10	1			
	TIM 10	М 10 + CRO 10	2 + 2	Монтаж шпильки TIM на LOMEGA		
	KLBS 60*200-400	ВК	2	Монтаж кабельного лотка лестничного типа на LOMEGA		
	Класс					E 30 - E 90

* Количество элементов указано из расчёта самой простой конструкции (1 несимметричный уровень).

* Крепление на сертифицированные анкеры.

ТАБЛИЦА ПОДБОРА ОГНЕСТОЙКИХ СИСТЕМ

1. Стандартные системы монтажа пригодны для любого кабеля соответствующего DIN 4102-12

		Условия	Стандартные системы монтажа (№ 18 - № 19)																			
<p>Вертикальная установка с KL 60</p>	<p>KL 60</p>	<ul style="list-style-type: none"> - Макс. ширина лотка = 400 мм - Макс. нагрузка (F) = 20 кг/м - Макс. высота = 3500 мм - Макс. расстояние между опорами (L) ≤ 1200 мм - Использование жестких подпор каждые 3500 мм 	<p>Настенный монтаж (№18)</p>	<p>Класс</p> <p>E 30 - E 90</p>																		
		<p>№ 18 : Настенный монтаж</p> <p>Сертификат 3305/9930-4 МРА - BS : F = 20 кг/м, L = 1200 мм, Приложения 1 - 5</p> <table border="1"> <thead> <tr> <th>Крепление</th> <th>Кол-во</th> <th>Комментарий</th> </tr> </thead> <tbody> <tr> <td>LVBS 60</td> <td>2</td> <td></td> </tr> <tr> <td>LVBS 60</td> <td>8</td> <td></td> </tr> <tr> <td>VM 6 *10</td> <td>2</td> <td>Просверлить отверстия в основании лонжерона</td> </tr> <tr> <td>VM 10*20 + RO 10</td> <td>1 + 2</td> <td>Закрепление WUPRN на KL</td> </tr> <tr> <td>WUPRN</td> <td>4</td> <td>Закрепить на стене</td> </tr> <tr> <td>Кабельные зажимы, тип Н</td> <td>1</td> <td>Установить ступенчато</td> </tr> </tbody> </table>	Крепление		Кол-во	Комментарий	LVBS 60	2		LVBS 60	8		VM 6 *10	2	Просверлить отверстия в основании лонжерона	VM 10*20 + RO 10	1 + 2	Закрепление WUPRN на KL	WUPRN	4	Закрепить на стене	Кабельные зажимы, тип Н
Крепление	Кол-во	Комментарий																				
LVBS 60	2																					
LVBS 60	8																					
VM 6 *10	2	Просверлить отверстия в основании лонжерона																				
VM 10*20 + RO 10	1 + 2	Закрепление WUPRN на KL																				
WUPRN	4	Закрепить на стене																				
Кабельные зажимы, тип Н	1	Установить ступенчато																				
<p>Монтаж при помощи кабельных зажимов</p>	<p>DR 15*30</p>	<ul style="list-style-type: none"> - Макс. расстояние между опорами без зажима = 300 мм - Макс. расстояние между опорами без зажима = 600 мм 	<p>Настенный и потолочный монтаж (№ 19)</p>	<p>Класс</p> <p>E 30 - E 90</p>																		
		<p>№ 19 : Монтаж</p> <p>Сертификат 3305/9930-3 МАР BS : Приложения 1 - 12</p> <table border="1"> <thead> <tr> <th>Крепление</th> <th>Кол-во</th> <th>Комментарий</th> </tr> </thead> <tbody> <tr> <td>DR 15*30</td> <td>2 + 2</td> <td>Максимальное расстояние между анкерами 250 мм.</td> </tr> <tr> <td>Кабельные зажимы тип Н</td> <td></td> <td></td> </tr> <tr> <td>Закрепление кабеля</td> <td>1</td> <td>Кабельным зажимом</td> </tr> </tbody> </table>	Крепление		Кол-во	Комментарий	DR 15*30	2 + 2	Максимальное расстояние между анкерами 250 мм.	Кабельные зажимы тип Н			Закрепление кабеля	1	Кабельным зажимом							
Крепление	Кол-во	Комментарий																				
DR 15*30	2 + 2	Максимальное расстояние между анкерами 250 мм.																				
Кабельные зажимы тип Н																						
Закрепление кабеля	1	Кабельным зажимом																				

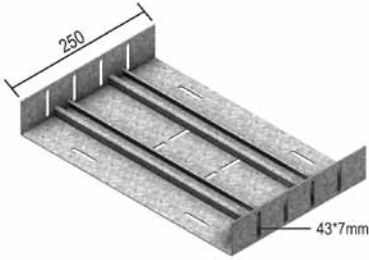
* Крепление на сертифицированные анкера.

- Количество элементов указано из расчета самой простой конструкции (1 несимметричный уровень).

ТИПОВАЯ НЕСУЩАЯ КОНСТРУКЦИЯ

КРBSKL

Соединитель для кабельного лотка лестничного типа (BS)



Стандартное исполнение

Сталь sendzimir

HD	Артикул	↑ мм	↔ мм	↔ мм	↔ мм	кг/шт.	⊞	Наличие на складе	Ед. изм.
-	КРBSKL 200	55	196	-	-	1,100	1		шт.
-	КРBSKL 300	55	296	-	-	1,450	1		шт.
-	КРBSKL 400	55	396	-	-	1,850	1		шт.
Для монтажа с:									
HD	VMK 6*10	-	-	M6	-	0,010	250	✓	шт.

ВК

Прижим лотковый (KL)



Для крепления кабельного лотка лестничного типа к стеновому кронштейну.

Стандартное исполнение

Сталь sendzimir

Вариант исполнения 1

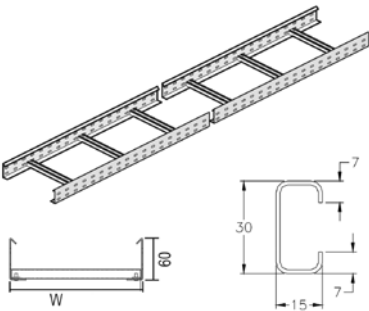
Горячее цинкование

HD	Артикул	↑ мм	↔ мм	↔ мм	↔ мм	кг/шт.	⊞	Наличие на складе	Ед. изм.
HD	ВК	-	-	-	-	0,020	50	✓	шт.

Поставляется в комплекте с болтом В 6*20, гайкой RM 6 и VFKG 30.
Две штуки на кронштейн.

KL 60

Кабельный лоток лестничного типа



Применяется только для вертикального монтажа
Лонжероны: перфорированный L-образный профиль
Перекладки из С-образного профиля

Полезная внутренняя высота 45 мм

Расстояние между перекладками 300 мм

Стандартное исполнение

Сталь sendzimir

Вариант исполнения 1

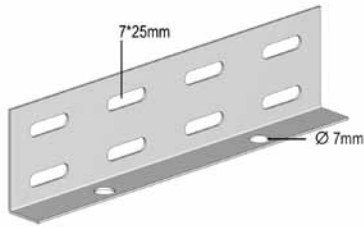
Горячее цинкование

HD	Артикул	↑ мм	↔ мм	↔ мм	↔ мм	кг/м	⊞	Наличие на складе	Ед. изм.
HD	KL 60*200	60	200	-	3000	2,370	24	✓	м
HD	KL 60*300	60	300	-	3000	2,570	24	✓	м
HD	KL 60*400	60	400	-	3000	2,770	24	✓	м
Для монтажа с:									
HD	LVBS 60	51,5	200	-	-	0,120	12	✓	шт.

Более подробные характеристики данного изделия приведены в конце главы.

LVBS 60

Соединитель для вертикального монтажа кабельного лотка лестничного типа (BS)



Только для вертикального монтажа
Для соединения с KL 60

Стандартное исполнение

Сталь sendzimir

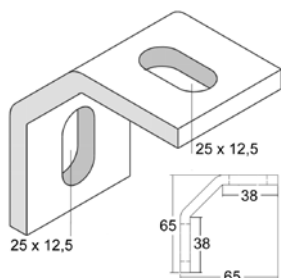
Вариант исполнения 1

Горячее цинкование

HD	Артикул	↑ мм	↔ мм	↔ мм	↔ мм	кг/шт.	⊞	Наличие на складе	Ед. изм.
HD	LVBS 60	51,5	200	-	-	0,120	12	✓	шт.
Для монтажа с:									
HD	VMK 6*10	-	-	M6	-	0,010	250	✓	шт.

WVPIPN

Скоба крепежная



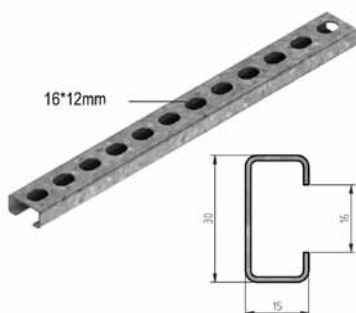
Стандартное исполнение

Горячее цинкование

HD	Артикул	↑ мм	↔ мм	↔ мм	↔ мм	кг/шт.	📦	Наличие на складе	Ед. изм.
-	WVPIPN	65	65	6,500	-	0,190	50	✓	шт.

DR 15*30

Профиль несущий



Для настенных и потолочных конструкций

Стандартное исполнение

Сталь sendzimir

Вариант исполнения 1

Горячее цинкование

HD	Артикул	↑ мм	↔ мм	↔ мм	↔ мм	кг/шт.	📦	Наличие на складе	Ед. изм.
HD	DR 100	15	30	-	100	0,060	50	✓	шт.
HD	DR 150	15	30	-	150	0,080	50	✓	шт.
HD	DR 200	15	30	-	200	0,110	50	✓	шт.
HD	DR 250	15	30	-	250	0,130	50	✓	шт.
HD	DR 300	15	30	-	300	0,160	50	✓	шт.
HD	DR 350	15	30	-	350	0,190	50	✓	шт.
HD	DR 15*30*2000	15	30	-	2000	0,600	2		м

Более подробные характеристики данного изделия приведены в конце главы.

Макс. расстояние между опорами без зажима = 300 мм.

Макс. расстояние между опорами с зажимом = 600 мм.

Использование кабельных зажимов типа Н

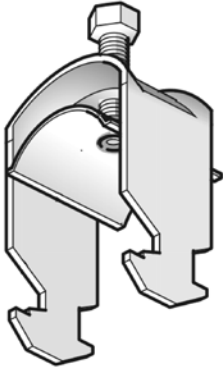
1 кабельный зажим применяется для фиксации не более чем трёх кабелей

Подходит для всех видов кабеля, имеющих сертификат DIN 4102-12

Крепление к потолку с помощью анкерного болта

H1

Зажим кабельный для одного кабеля



Применяется для фиксации одного кабеля к перекладине из С-образного профиля 15х30

Стандартное исполнение

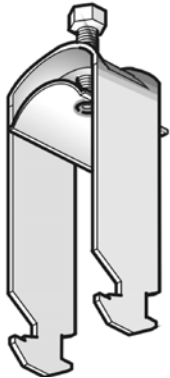
Горячее цинкование

№Д	Артикул	↑ мм	↔ мм	↗ мм	↖ мм	кг/шт.	⊞	Наличие на складе	Ед. изм.
-	Y 1198	-	12	-	-	0,030	50	✓	шт.
-	Y 1199	-	16	-	-	0,030	50	✓	шт.
-	Y 1200	-	20	-	-	0,040	50	✓	шт.
-	Y 1201	-	24	-	-	0,040	50	✓	шт.
-	Y 1202	-	28	-	-	0,040	50	✓	шт.
-	Y 1203	-	32	-	-	0,060	50	✓	шт.
-	Y 1204	-	36	-	-	0,070	50	✓	шт.
-	Y 1205	-	40	-	-	0,080	50	✓	шт.
-	Y 1206	-	44	-	-	0,090	50	✓	шт.
-	Y 1207	-	48	-	-	0,100	50	✓	шт.
-	Y 1208	-	52	-	-	0,100	50	✓	шт.
-	Y 1209	-	56	-	-	0,110	50	✓	шт.
-	Y 1210	-	60	-	-	0,140	50	✓	шт.
-	Y 1211	-	64	-	-	0,160	50	✓	шт.
-	Y 1212	-	70	-	-	0,160	50	✓	шт.

1 кабельный зажим применяется для фиксации не более чем трёх кабелей.

H2

Зажим кабельный для двух кабелей



Применяется для фиксации двух кабелей к перекладине из С-образного профиля 15х30

Стандартное исполнение

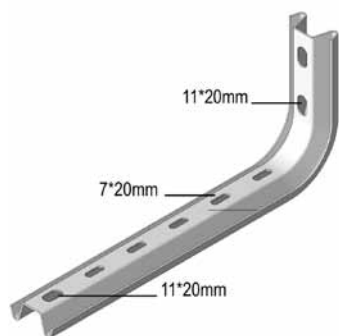
Горячее цинкование

№Д	Артикул	↑ мм	↔ мм	↗ мм	↖ мм	кг/шт.	⊞	Наличие на складе	Ед. изм.
-	Y 1213	-	12	-	-	0,040	50	✓	шт.
-	Y 1214	-	16	-	-	0,040	50	✓	шт.
-	Y 1215	-	20	-	-	0,040	50	✓	шт.
-	Y 1216	-	24	-	-	0,050	50	✓	шт.
-	Y 1217	-	28	-	-	0,060	50	✓	шт.
-	Y 1218	-	32	-	-	0,080	50	✓	шт.
-	Y 1219	-	36	-	-	0,100	50	✓	шт.
-	Y 1220	-	40	-	-	0,100	50	✓	шт.
-	Y 1221	-	44	-	-	0,130	50	✓	шт.
-	Y 1223	-	52	-	-	0,150	50	✓	шт.
-	Y 1224	-	56	-	-	0,150	50	✓	шт.

1 кабельный зажим применяется для фиксации не более чем трёх кабелей.

LOMEGA 150

Скоба крепёжная стеновая



Стандартное исполнение

Сталь sendzimir

HD	Артикул	↑ мм	↔ мм	↔ мм	↔ мм	кг/шт.	⊠	Наличие на складе	Ед. изм.
-	LOMEGA 150*100	145	145	-	-	0,300	12	✓	шт.
-	LOMEGA 150*150	145	195	-	-	0,320	12	✓	шт.
-	LOMEGA 150*200	145	245	-	-	0,340	12	✓	шт.
-	LOMEGA 150*250	145	295	-	-	0,450	12	✓	шт.
-	LOMEGA 150*300	145	345	-	-	0,490	12	✓	шт.
-	LOMEGA 150*400	145	445	-	-	0,540	6	✓	шт.
-	LOMEGA 150*500	145	545	-	-	0,710	6	✓	шт.
-	LOMEGA 150*600	145	645	-	-	0,770	6	✓	шт.

Для монтажа с:

HD	Артикул	↑ мм	↔ мм	↔ мм	↔ мм	кг/шт.	⊠	Наличие на складе	Ед. изм.
HD	B 10*30	-	-	M10	30	0,026	250	✓	шт.
HD	CRO 10	-	-	M10	-	0,011	250	✓	шт.
HD	M 10	-	-	M10	-	0,010	250	✓	шт.

Более подробные характеристики данного изделия приведены в конце главы.

Также может использоваться как потолочный профиль.

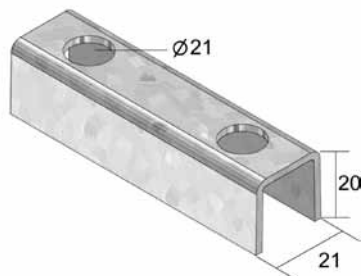
Концы крепятся шпилькой для подвеса TIM.

Во избежание деформации консоли при креплении используется VOMEGA.

При заказе добавляйте 100 мм к ширине. Например, KBS 300: используйте LOMEGA 150*400.

VOMEGA

Элемент монтажный



Стандартное исполнение

Сталь sendzimir

По запросу

Полиэфирное порошковое покрытие

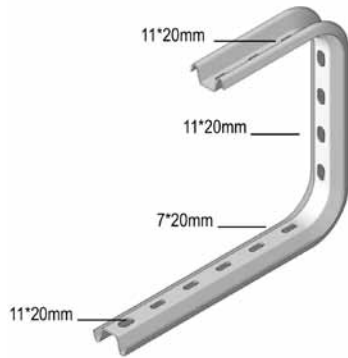
HD	Артикул	↑ мм	↔ мм	↔ мм	↔ мм	кг/шт.	⊠	Наличие на складе	Ед. изм.
-	VOMEGA	-	-	-	-	0,060	48	✓	шт.

Более подробные характеристики данного изделия приведены в конце главы.

Для крепления к стене используется один элемент, для крепления к другой консоли – два элемента «спинка к спинке».

COMEGA 290

Скоба крепёжная потолочная



Стандартное исполнение

Сталь sendzimir

HD	Артикул	Размеры				кг/шт.	Пакет	Наличие на складе	Ед. изм.
		↑ мм	↔ мм	↔ мм	↔ мм				
-	COMEGA 290*150	290	195	-	-	0,560	12	✓	шт.
-	COMEGA 290*200	290	245	-	-	0,620	12	✓	шт.
-	COMEGA 290*250	290	295	-	-	0,760	6	✓	шт.
-	COMEGA 290*300	290	345	-	-	0,820	6	✓	шт.
-	COMEGA 290*400	290	445	-	-	0,930	6	✓	шт.

Более подробные характеристики данного изделия приведены в конце главы.

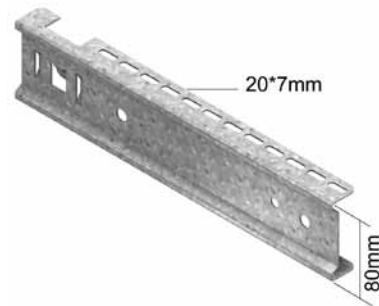
Концы консоли крепятся шпилькой для подвеса TIM 10.

Во избежание деформации консоли при креплении используется VOMEGA.

При заказе добавляйте 100 мм к ширине. Например, KBS 300: используйте COMEGA 290*400.

KCLBS

Консоль быстрой фиксации (BS)



Стандартное исполнение

Сталь sendzimir

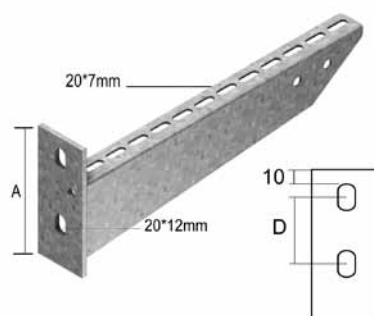
HD	Артикул	Размеры				кг/шт.	Пакет	Наличие на складе	Ед. изм.
		↑ мм	↔ мм	↔ мм	↔ мм				
-	KCLBS 100	80	180	-	-	0,220	48		шт.
-	KCLBS 200	80	280	-	-	0,350	48		шт.
-	KCLBS 300	80	380	-	-	0,470	24		шт.
-	KCLBS 400	80	480	-	-	0,750	24		шт.
Для монтажа с:									
-	VM 4*40	-	-	M4	40	0,010	250	✓	шт.

Более подробные характеристики данного изделия приведены в конце главы.

- Безболтовое присоединение, страхуется VM 4*40.
- Для симметричного крепления используется CLHS.
- Элемент BSKLEM заказывается отдельно.

WK

Консоль для больших нагрузок



Специально предназначены для использования на стенах и в туннелях

Стандартное исполнение

Горячее цинкование

HD	Артикул	↑ мм	↔ мм	↗ мм	↘ мм	кг/шт.	📦	Наличие на складе	Ед. изм.
-	WK 100	106,5	117	-	-	0,300	24	✓	шт.
-	WK 150	112	167	-	-	0,360	24	✓	шт.
-	WK 200	116	217	-	-	0,430	24	✓	шт.
-	WK 250	120,5	267	-	-	0,530	12	✓	шт.
-	WK 300	125	317	-	-	0,730	12	✓	шт.
-	WK 400	134	417	-	-	0,880	12	✓	шт.

Для монтажа с:

HD	Артикул	↑ мм	↔ мм	↗ мм	↘ мм	кг/шт.	📦	Наличие на складе	Ед. изм.
HD	B 10*40	-	-	M10	40	0,030	250	✓	шт.
HD	CRO 10	-	-	M10	-	0,011	250	✓	шт.
HD	M 10	-	-	M10	-	0,010	250	✓	шт.

Более подробные характеристики данного изделия приведены в конце главы.

- Фиксатор для крепления резьбовой шпильки (BSKLEM): Заказывается отдельно.
- Для симметричного крепления используется B 12*50 + CRO 12 + M 12.

BSKLEM

Фиксатор для крепления резьбовой шпильки



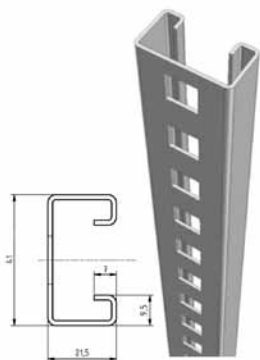
Быстрое крепление шпильки с использованием зажимного болта.Применим с консолями WK и KCLBS.

Стандартное исполнение

Горячее цинкование

HD	Артикул	↑ мм	↔ мм	↗ мм	↘ мм	кг/шт.	📦	Наличие на складе	Ед. изм.
-	BSKLEM	25	125	-	-	0,120	2	✓	шт.

Концы крепятся шпилькой для подвеса TIM.
Дополнительные болты и гайки не требуются.
Шпилька монтируется целиком.
Диаметр шпильки TIM зависит от количества уровней.
Момент затяжки зажимного болта 10 Н/м.

MPCL
Профиль монтажный


Стандартное исполнение

Сталь sendzimir

По запросу

Полиэфирное порошковое покрытие

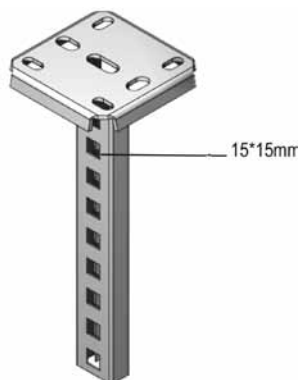
HD	Артикул	↑ мм	↔ мм	↔ мм	↔ мм	кг/шт.	📦	Наличие на складе	Ед. изм.
-	MPCL 41*21*1.50*200	41	21	1,500	210	0,240	10	✓	шт.
-	MPCL 41*21*1.50*300	41	21	1,500	300	0,340	10	✓	шт.
-	MPCL 41*21*1.50*400	41	21	1,500	420	0,480	10	✓	шт.
-	MPCL 41*21*1.50*500	41	21	1,500	510	0,580	10	✓	шт.

Для монтажа с:

HD	M 8	-	-	M8	-	0,010	250	✓	шт.
HD	M 10	-	-	M10	-	0,010	250	✓	шт.
HD	M 12	-	-	M12	-	0,020	250	✓	шт.
HD	RO 8	-	-	M8	-	0,010	250	✓	шт.
HD	RO 10	-	-	M10	-	0,010	250	✓	шт.
HD	RO 12	-	-	M12	-	0,010	250	✓	шт.

HSLECL

Стойка потолочная одинарная



Профиль: МР 41*21
С приваренной опорной пластиной 120 x 120 мм.

Максимальная нагрузка 1000 кг

Стандартное исполнение Горячее цинкование

HD	Артикул	↑ мм	↔ мм	↔ мм	↔ мм	кг/шт.	⊞	Наличие на складе	Ед. изм.
-	HSLECL 300	-	-	-	300	0,850	1	✓	шт.
-	HSLECL 400	-	-	-	420	1,010	1	✓	шт.
-	HSLECL 500	-	-	-	510	1,130	1	✓	шт.
-	HSLECL 600	-	-	-	600	1,230	1	✓	шт.
-	HSLECL 800	-	-	-	810	1,450	1	✓	шт.
-	HSLECL 1000	-	-	-	1020	1,750	1	✓	шт.
-	HSLECL 1200	-	-	-	1200	1,950	1	✓	шт.

Более подробные характеристики данного изделия приведены в конце главы.

Также можно использовать для двустороннего монтажа.

Крепится к потолку двумя анкерными болтами.

Для симметричного крепления используется 2 анкерных болтов М 12.

CLHS

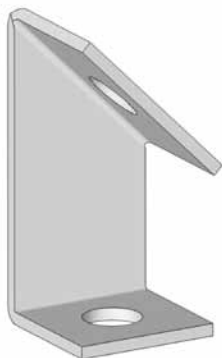
Адаптер для HSLECL



Используется для симметричного крепления KCLBS

Стандартное исполнение Сталь sendzimir

HD	Артикул	↑ мм	↔ мм	↔ мм	↔ мм	кг/шт.	⊞	Наличие на складе	Ед. изм.
-	CLHS	-	-	-	-	0,120	24	✓	шт.

VS 41*45
Монтажные элементы


Для использования при монтаже шпильки к стене.

Стандартное исполнение

Горячее цинкование

HD	Артикул	↑ мм	↔ мм	↔ мм	↔ мм	кг/шт.	📦	Наличие на складе	Ед. изм.
-	VS 41*45	-	40	3,000	-	0,100	12	✓	шт.

Более подробные характеристики данного изделия приведены в конце главы.

TIM
Шпилька (DIN 975)


Стандартное исполнение

Гальваническое цинковое покрытие

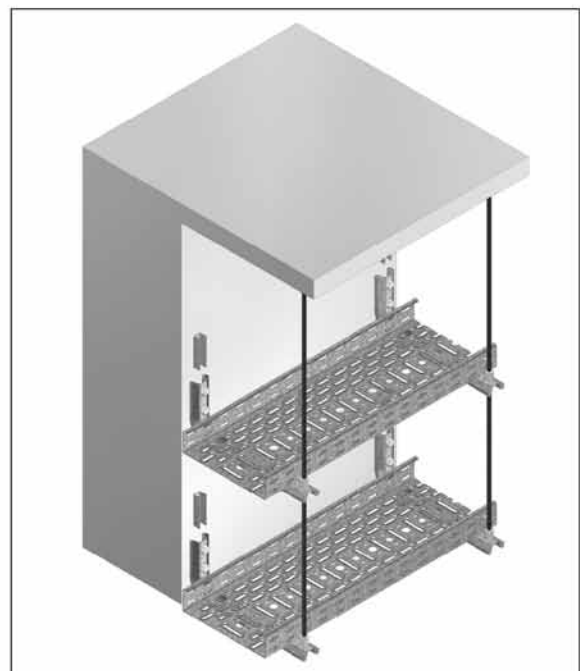
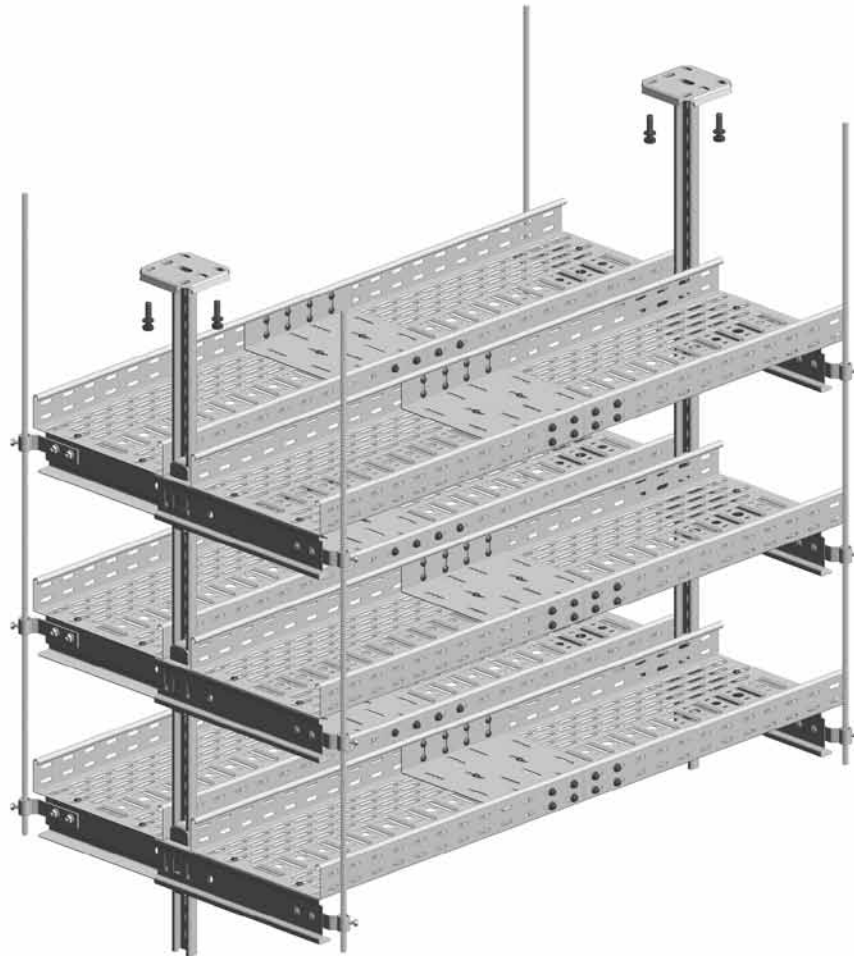
HD	Артикул	↑ мм	↔ мм	↔ мм	↔ мм	кг/м	📦	Наличие на складе	Ед. изм.
-	TIM 8	-	-	M8	2000	0,310	20	✓	м
-	TIM 10	-	-	M10	2000	0,460	20	✓	м
-	TIM 12	-	-	M12	2000	0,700	10	✓	м

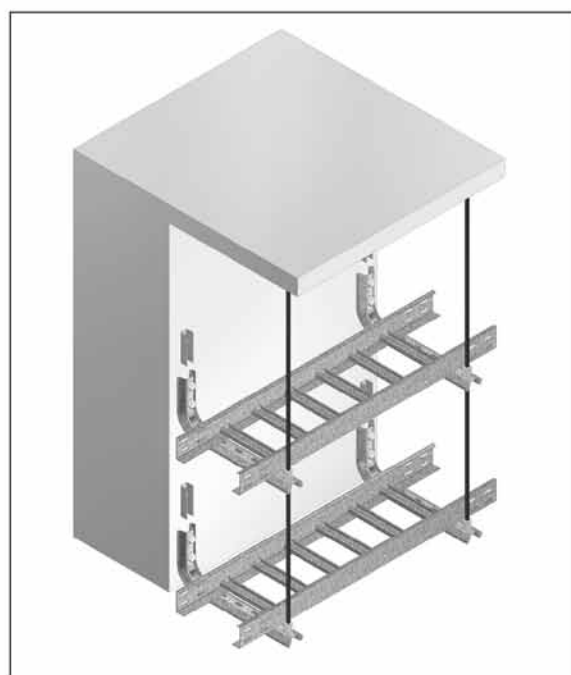
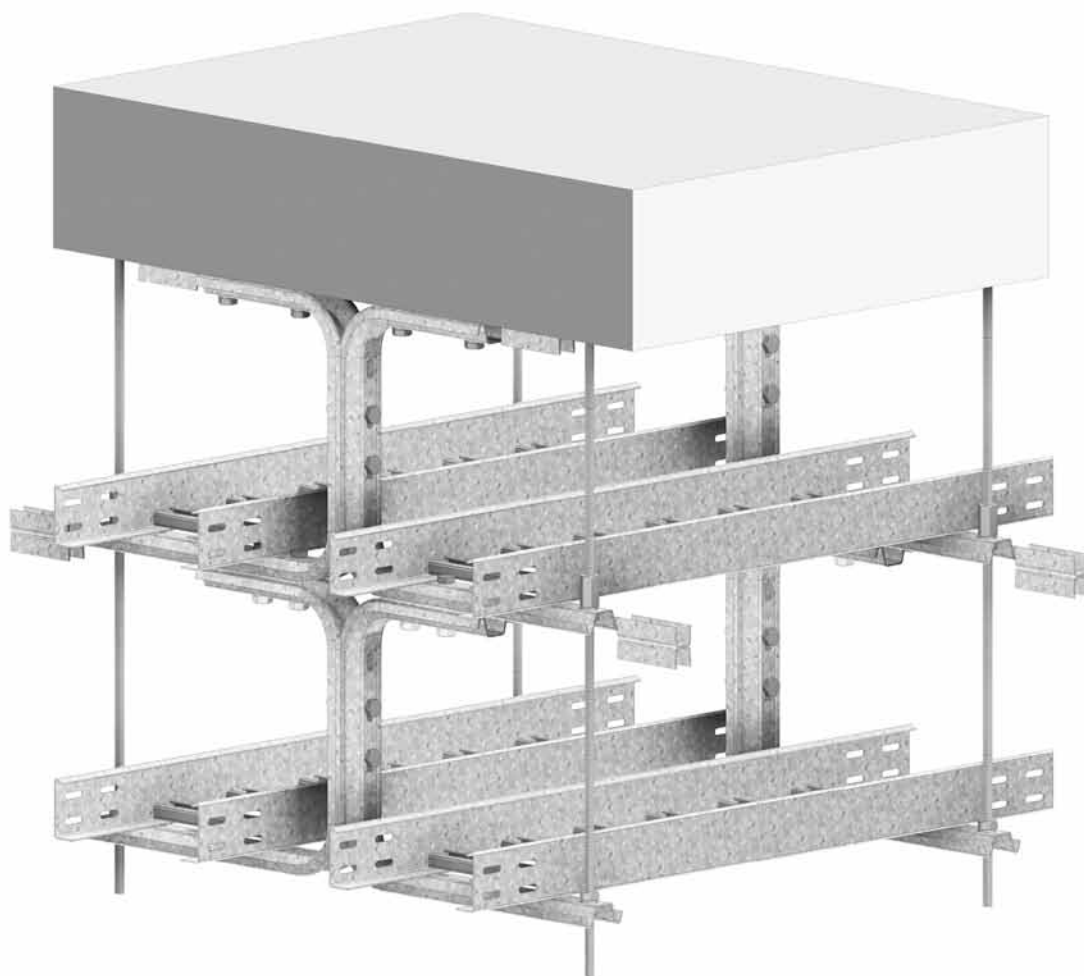
Для монтажа с:

HD	M 8	-	-	M8	-	0,010	250	✓	шт.
HD	M 10	-	-	M10	-	0,010	250	✓	шт.
HD	M 12	-	-	M12	-	0,020	250	✓	шт.
HD	RO 8	-	-	M8	-	0,010	250	✓	шт.
HD	RO 10	-	-	M10	-	0,010	250	✓	шт.
HD	RO 12	-	-	M12	-	0,010	250	✓	шт.

KBS 60

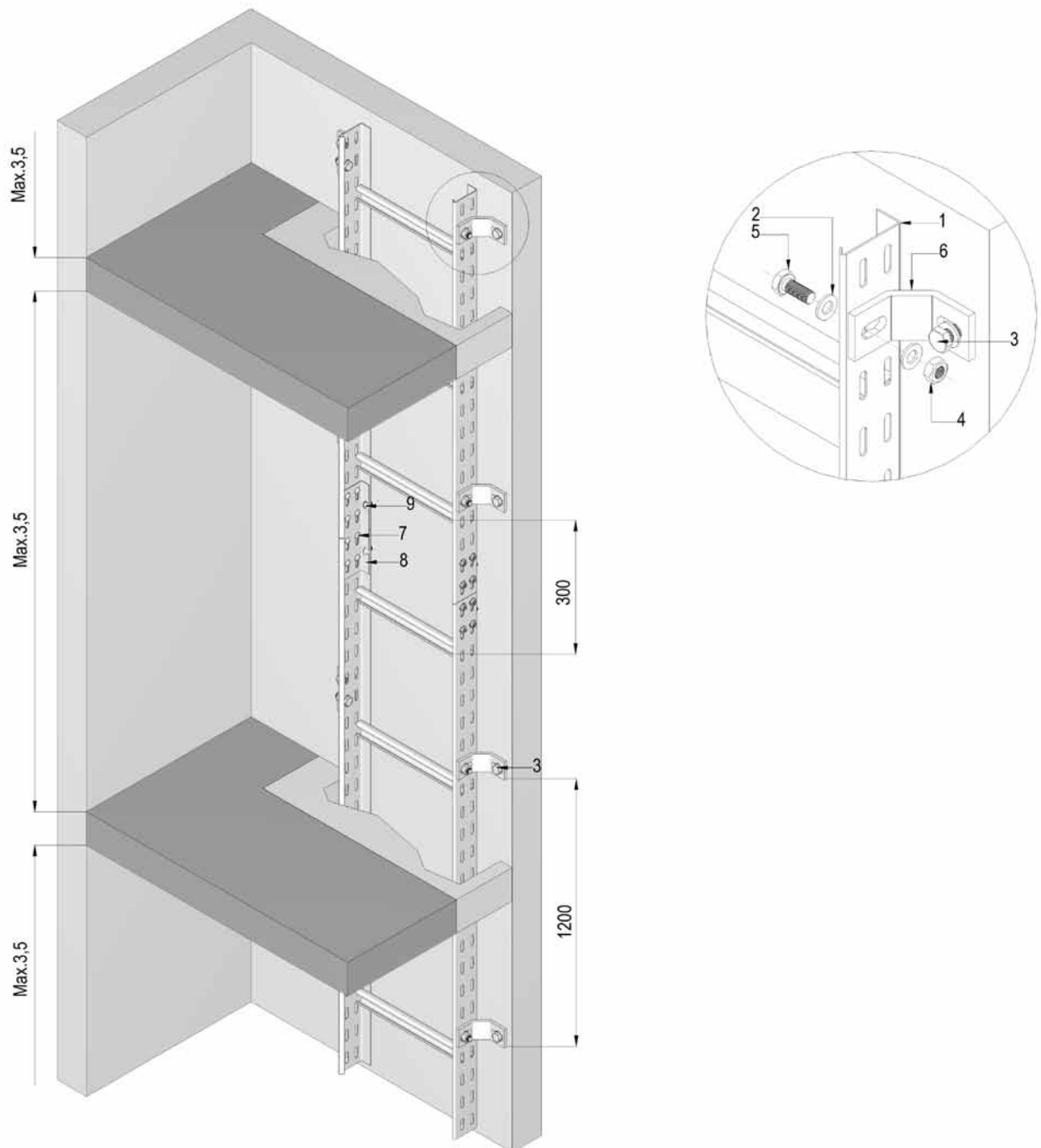
Принцип монтажа



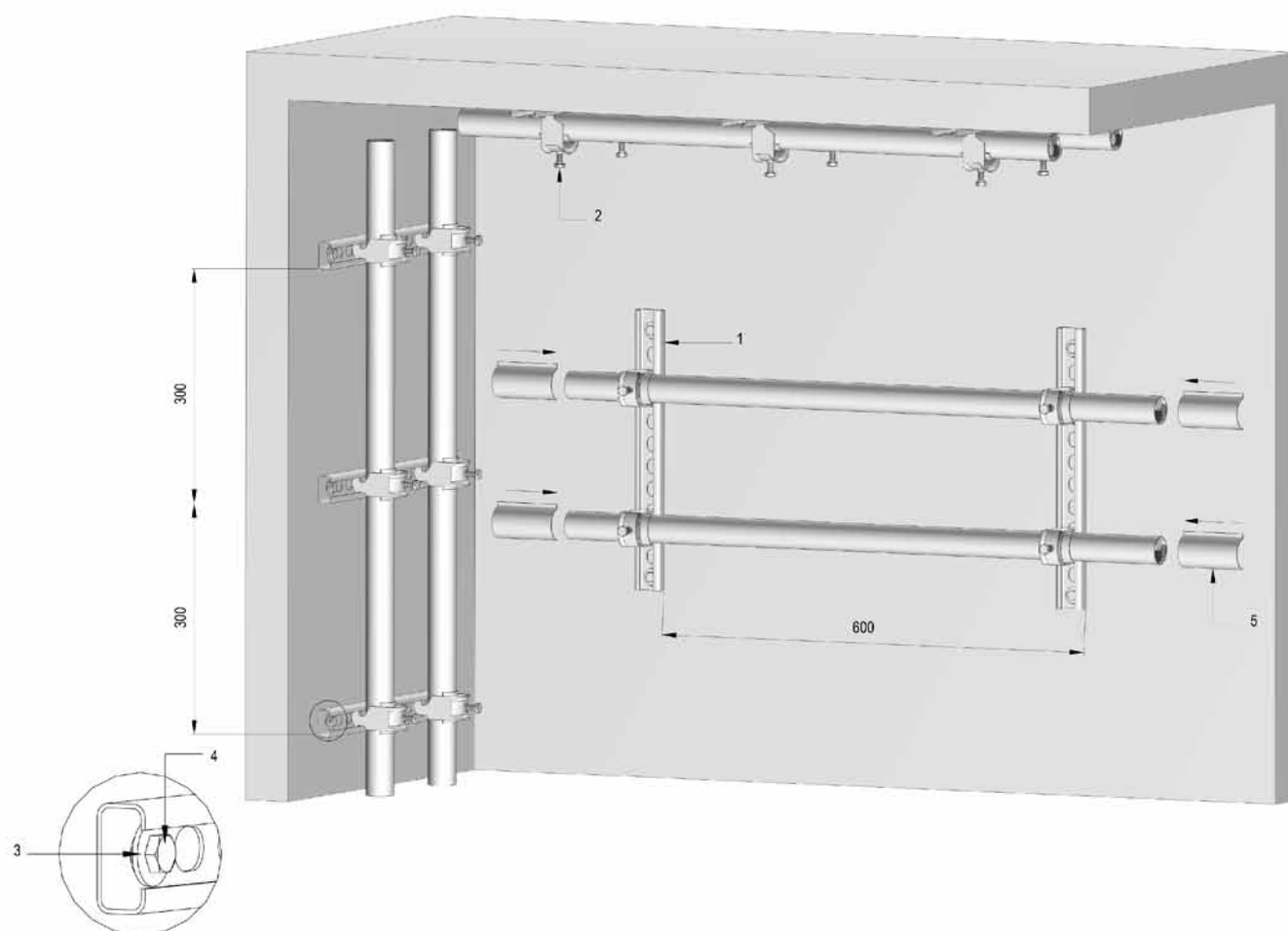
KLBS 60**Принцип монтажа**

KL 60

Принцип монтажа



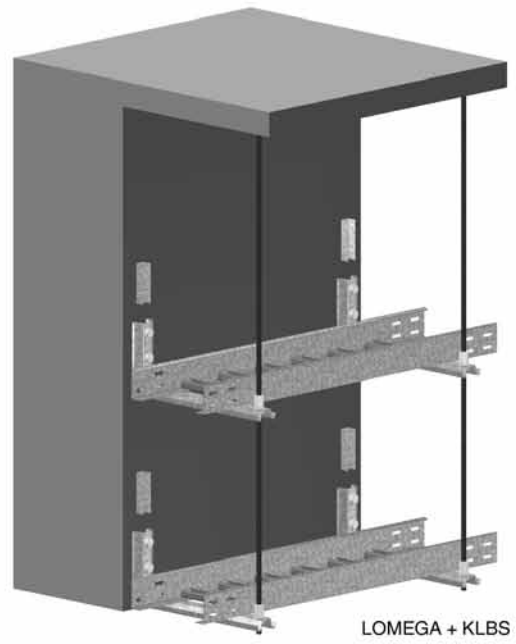
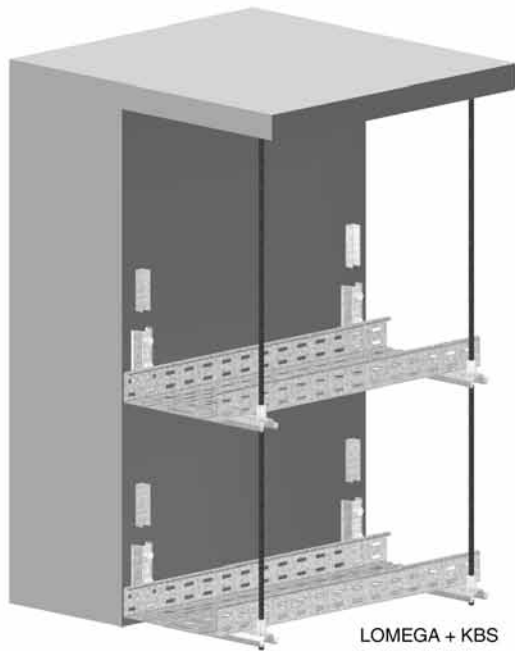
- 1. KL 60
- 2. RO 10
- 3. Анкер для бетона М 10
- 4-5. VM 10*20
- 6. WVPIPN
- 7. VMK 6*10
- 8. LVBS 60
- 9. VM 6*10

DR 15*30
Принцип монтажа


- 1. DR 15*30
- 2. Зажим кабельный, типа Н
- 3. CRO 6
- 4. Анкер для бетона М 6
- 5. зажима

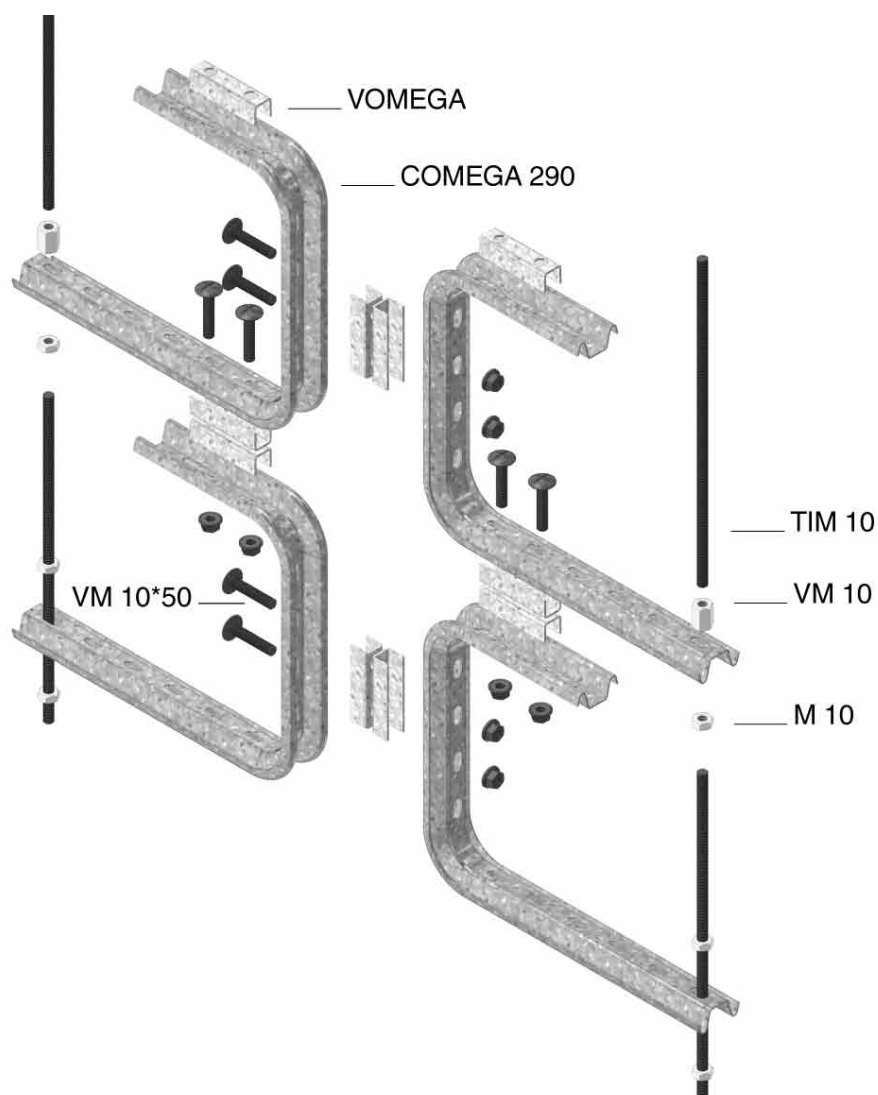
LOMEGA 150

Принцип монтажа



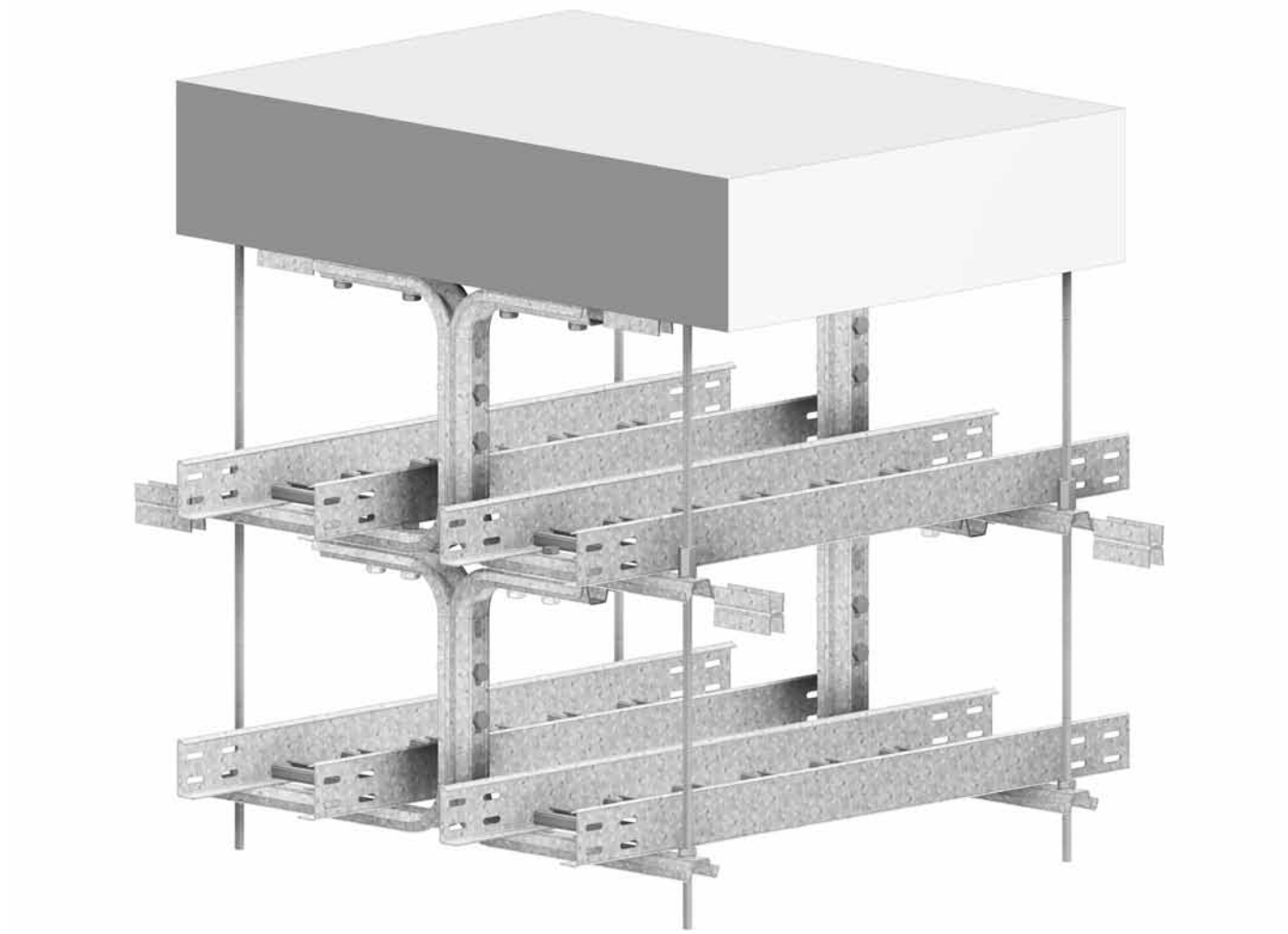
VOMEGA

Принцип монтажа



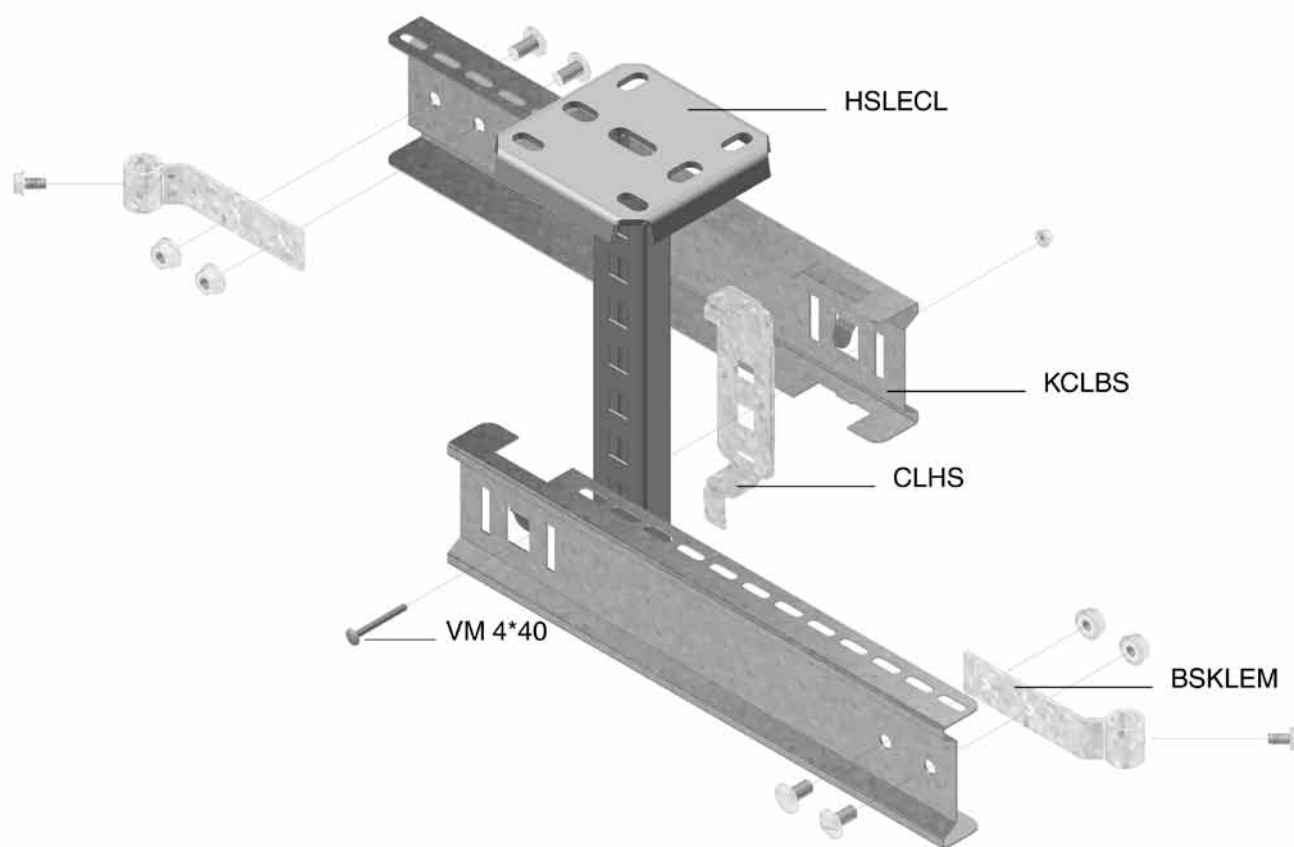
COMEGA 290

Принцип монтажа



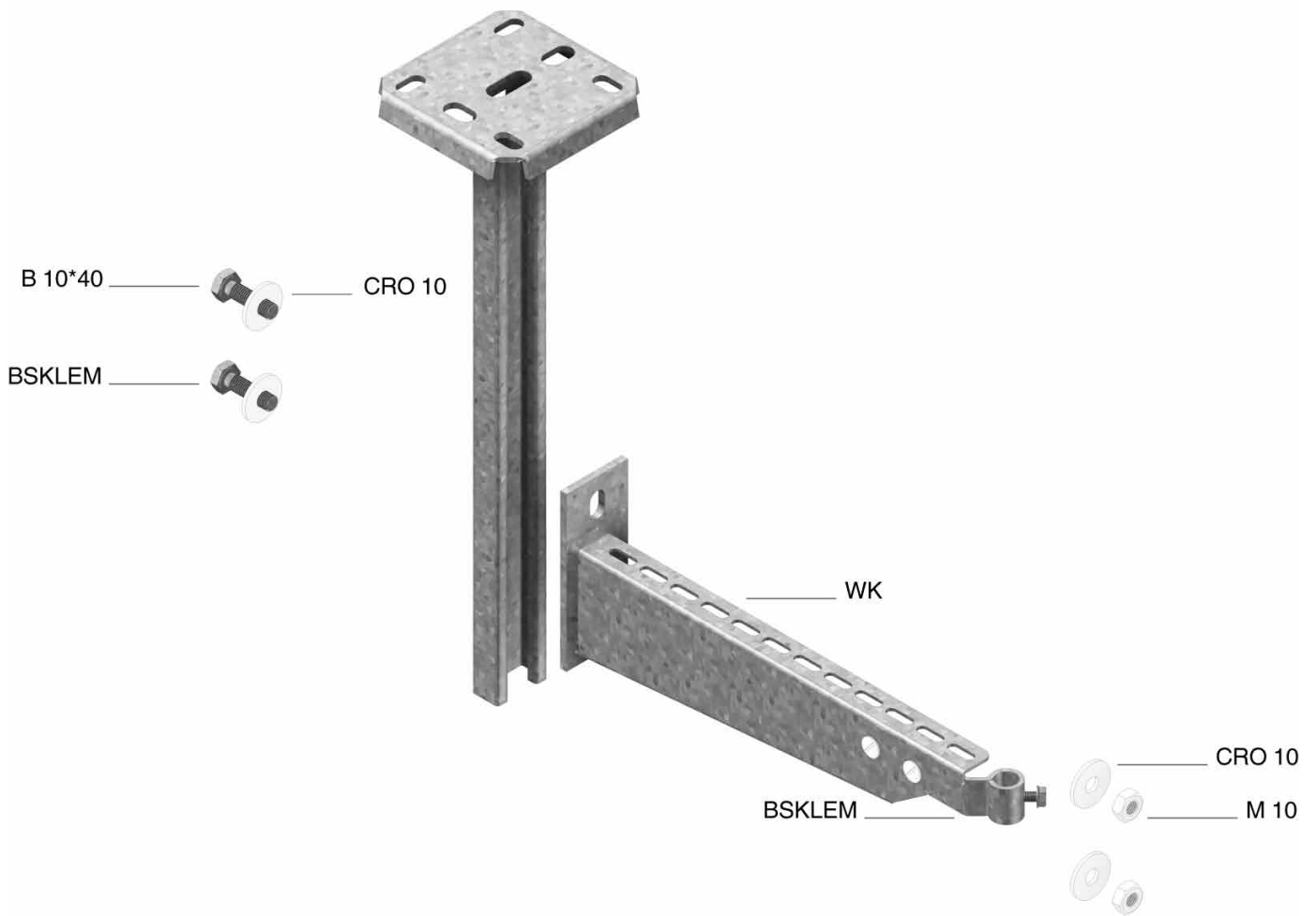
KCLBS

Принцип монтажа



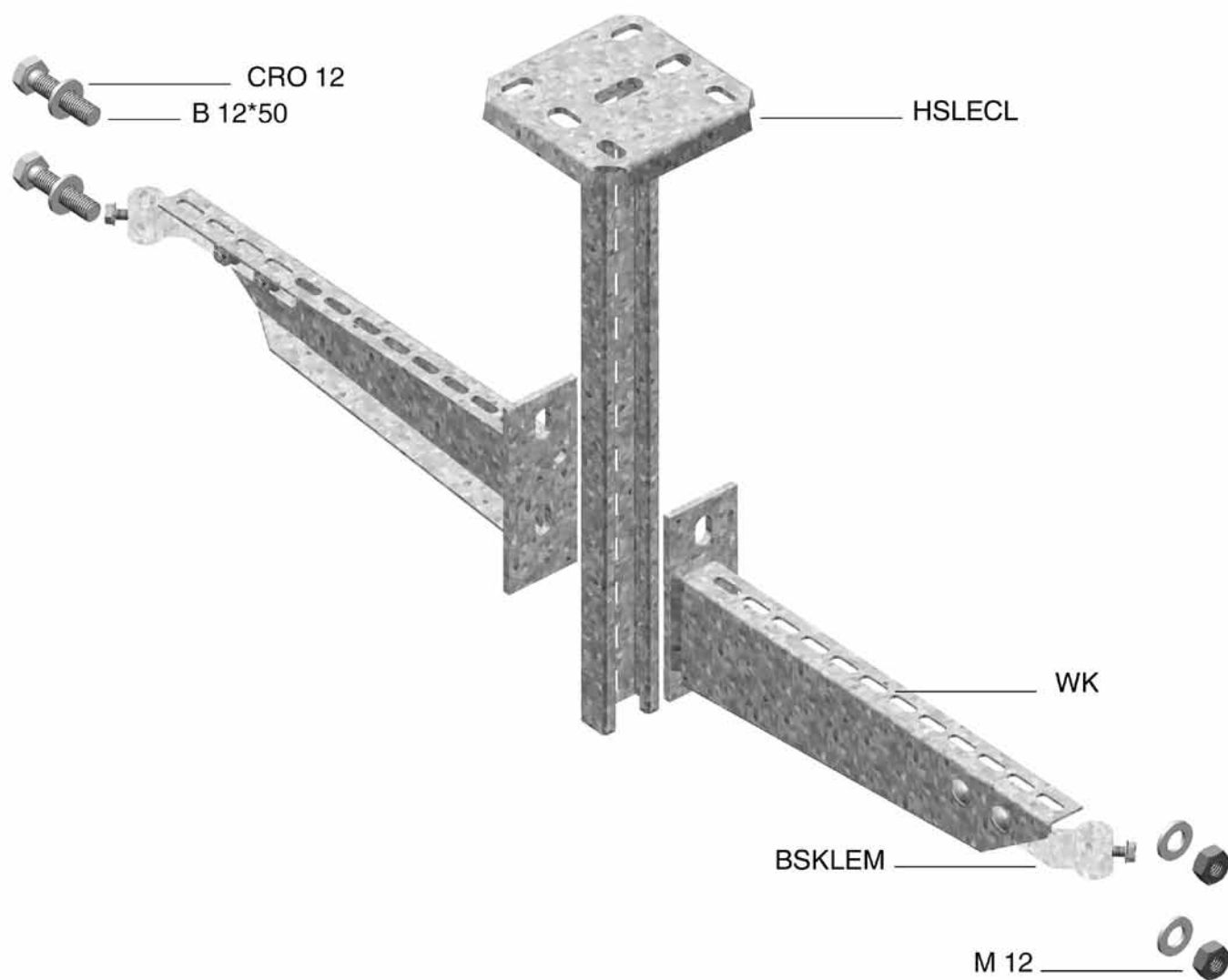
WK

Принцип монтажа



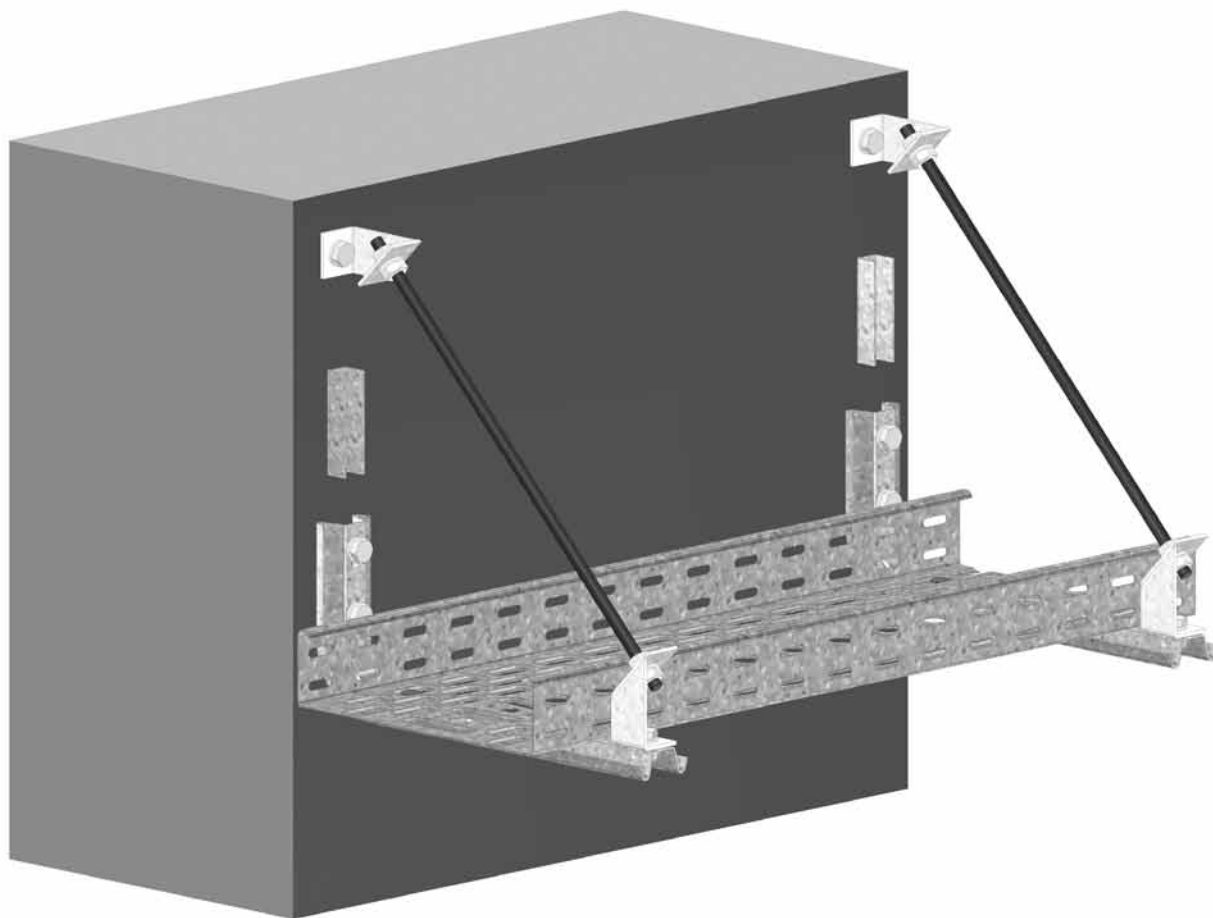
HSLECL

Принцип монтажа



VS 41*45

Принцип монтажа



ОГНЕСТОЙКИЕ СИСТЕМЫ

НЕТИПОВАЯ НЕСУЩАЯ КОНСТРУКЦИЯ

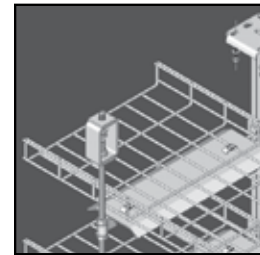


ТАБЛИЦА ПОДБОРА ОГНЕСТОЙКИХ СИСТЕМ
2. Не стандартные системы монтажа


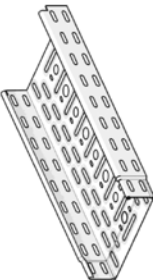
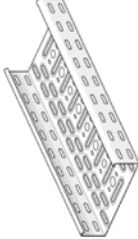
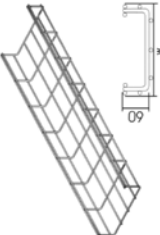
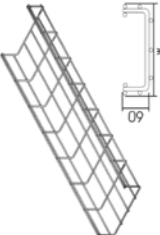
		Условия	Не стандартные системы монтажа (№1 - №21)
<p>Конструкции с кабельными штампованными лотками</p>  <p>KBSTI 60</p>	<p>- Толщина лотка = 0,75 мм - 1,00 мм - Макс. ширина лотка = 300 - 400 мм - Макс. нагрузка (F) = 20 кг/м - Макс. расстояние между опорами (L) = 1500 мм - Максимум 3 уровня - Испытывалась с Dätwyler, Prusmian и кабелями PrakaB</p>	<p>NEW : 1. Монтаж без шпильки : - Потолочный монтаж (a - b)</p>	
<p>Конструкции с кабельными штампованными лотками</p>  <p>KBSI 60</p>	<p>- Толщина лотка = 0,75 мм - 1,00 мм - Макс. ширина лотка = 300 - 400 мм - Макс. нагрузка (F) = 20 кг/м - Макс. расстояние между опорами (L) = 1500 мм - Максимум 3 уровня - Испытывалась с Dätwyler, Prusmian и кабелями PrakaB</p>	<p>NEW : 1. Монтаж без шпильки : - Потолочный монтаж (c - d)</p>	
<p>Конструкции с кабельными штампованными лотками</p>  <p>KBS 60</p>	<p>- Толщина лотка = 1 мм - 1,25 мм - Макс. ширина лотка = 400 мм - Макс. нагрузка (F) = 20 кг/м - Макс. расстояние между опорами (L) = 1500 мм - Максимум 3 уровня - Испытывалась с кабелями Dätwyler</p>	<p>1. Монтаж с применением шпильки : - Потолочный монтаж (№ 1 - № 6) - Настенный монтаж (№ 7 - № 12)</p> <p>2. Монтаж на две шпильки (№ 13)</p>	
<p>Конструкции с кабельными штампованными лотками</p>  <p>VF 60</p>	<p>- Макс. ширина лотка = 400 мм - Макс. нагрузка (F) = 20 кг/м - Макс. расстояние между опорами (L) = 1500 мм - Максимум 3 уровня - Испытывалась с кабелями Dätwyler</p>	<p>1. Монтаж без шпильки : - Настенный монтаж (№ 14)</p> <p>2. Монтаж с применением шпильки : - Потолочный монтаж (№ 15 - № 16) - Настенный монтаж (№ 17 - № 18)</p>	
<p>Конструкции с кабельными проволочными лотками</p>  <p>VF 60</p>	<p>- Макс. ширина лотка = 400 мм - Макс. нагрузка (F) = 20 кг/м - Макс. расстояние между опорами (L) = 1500 мм - Максимум 3 уровня - Испытывалась с кабелями Dätwyler</p>	<p>1. Монтаж с применением шпильки : - Потолочный монтаж (№ 19) - Настенный монтаж (№ 20 - № 21)</p>	

ТАБЛИЦА ПОДБОРА ОГНЕСТОЙКИХ СИСТЕМ

2. Нестандартные системы монтажа испытывались с Dätwyler, Prusman и кабелями Prakab

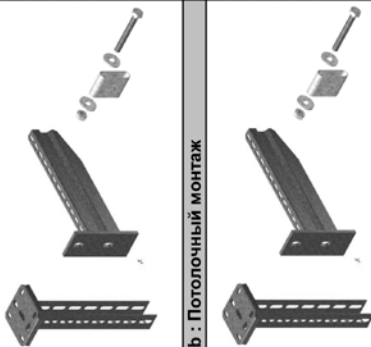
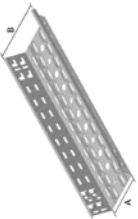
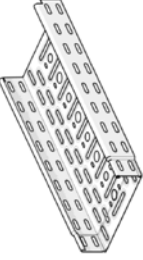
		Условия	Нестандартные системы монтажа																															
 <p>Конструкции с кабельным лотком KBSTI 60</p>	<p>KBSTI 60</p> 	<ul style="list-style-type: none"> - Толщина лотка = 0,75 мм - 1,00 мм - Макс. ширина лотка = 300 - 400 мм - Макс. нагрузка (F) = 20 кг/м - Макс. расстояние между опорами (L) ≤ 1500 мм - Макс. 3 уровня трассы - Испытывалась с Dätwyler, Prusman и кабелями Prakab 	<p>NEW : 1. Монтаж без использования шпильки :</p> <ul style="list-style-type: none"> - Потолочный монтаж (а - b) 																															
			<p>NEW : 1. Монтаж без использования шпильки</p>																															
<table border="1"> <thead> <tr> <th>Артикул</th> <th>Крепление</th> <th>Кол-во</th> <th>Комментарии</th> <th>Класс</th> </tr> </thead> <tbody> <tr> <td>SK04 - ZSV - 1563 : F = 20 кг/м, Макс. 3 уровня, Приложение 1/6</td> <td></td> <td></td> <td></td> <td></td> </tr> <tr> <td>KBSTI 60*150 - 300*0,75</td> <td>VMK 6*10</td> <td>3</td> <td></td> <td></td> </tr> <tr> <td>HSMU 50*300 - 1200</td> <td>Анкер M 10 + RO 10</td> <td>2 + 2</td> <td></td> <td></td> </tr> <tr> <td>WKM 100 - 300</td> <td>TSU 50</td> <td>1 + 1 + 2 + 1</td> <td>TSU 50 = Распорка HSMU 50 (вкл. болты и гайки)</td> <td>E 30 - E 90</td> </tr> <tr> <td>KBSTI 60*150 - 300*0,75</td> <td>VMK 6*10</td> <td>2</td> <td>Монтаж кабельного лотка на WKM</td> <td></td> </tr> </tbody> </table>					Артикул	Крепление	Кол-во	Комментарии	Класс	SK04 - ZSV - 1563 : F = 20 кг/м, Макс. 3 уровня, Приложение 1/6					KBSTI 60*150 - 300*0,75	VMK 6*10	3			HSMU 50*300 - 1200	Анкер M 10 + RO 10	2 + 2			WKM 100 - 300	TSU 50	1 + 1 + 2 + 1	TSU 50 = Распорка HSMU 50 (вкл. болты и гайки)	E 30 - E 90	KBSTI 60*150 - 300*0,75	VMK 6*10	2	Монтаж кабельного лотка на WKM	
Артикул	Крепление	Кол-во	Комментарии	Класс																														
SK04 - ZSV - 1563 : F = 20 кг/м, Макс. 3 уровня, Приложение 1/6																																		
KBSTI 60*150 - 300*0,75	VMK 6*10	3																																
HSMU 50*300 - 1200	Анкер M 10 + RO 10	2 + 2																																
WKM 100 - 300	TSU 50	1 + 1 + 2 + 1	TSU 50 = Распорка HSMU 50 (вкл. болты и гайки)	E 30 - E 90																														
KBSTI 60*150 - 300*0,75	VMK 6*10	2	Монтаж кабельного лотка на WKM																															
<table border="1"> <thead> <tr> <th>Артикул</th> <th>Крепление</th> <th>Кол-во</th> <th>Комментарии</th> <th>Класс</th> </tr> </thead> <tbody> <tr> <td>Сертификат SK04 - ZSV - 1563 : F = 20 кг/м, Макс. 3 уровня, Приложение 2/9</td> <td></td> <td></td> <td></td> <td></td> </tr> <tr> <td>KBSTI 60*150 - 400*1,00</td> <td>VMK 6*10</td> <td>3</td> <td></td> <td></td> </tr> <tr> <td>HSMU 50*300 - 1200</td> <td>Анкер M 10 + CRO 10</td> <td>2 + 2</td> <td></td> <td></td> </tr> <tr> <td>WKM 100 - 400</td> <td>TSU 50</td> <td>1 + 1 + 2 + 1</td> <td>TSU 50 = Распорка HSMU 50 (вкл. болты и гайки)</td> <td>E 30 - E 90</td> </tr> <tr> <td>KBSTI 60*150 - 400*1,00</td> <td>VMK 6*10</td> <td>2</td> <td>Монтаж кабельного лотка на WKM</td> <td></td> </tr> </tbody> </table>					Артикул	Крепление	Кол-во	Комментарии	Класс	Сертификат SK04 - ZSV - 1563 : F = 20 кг/м, Макс. 3 уровня, Приложение 2/9					KBSTI 60*150 - 400*1,00	VMK 6*10	3			HSMU 50*300 - 1200	Анкер M 10 + CRO 10	2 + 2			WKM 100 - 400	TSU 50	1 + 1 + 2 + 1	TSU 50 = Распорка HSMU 50 (вкл. болты и гайки)	E 30 - E 90	KBSTI 60*150 - 400*1,00	VMK 6*10	2	Монтаж кабельного лотка на WKM	
Артикул	Крепление	Кол-во	Комментарии	Класс																														
Сертификат SK04 - ZSV - 1563 : F = 20 кг/м, Макс. 3 уровня, Приложение 2/9																																		
KBSTI 60*150 - 400*1,00	VMK 6*10	3																																
HSMU 50*300 - 1200	Анкер M 10 + CRO 10	2 + 2																																
WKM 100 - 400	TSU 50	1 + 1 + 2 + 1	TSU 50 = Распорка HSMU 50 (вкл. болты и гайки)	E 30 - E 90																														
KBSTI 60*150 - 400*1,00	VMK 6*10	2	Монтаж кабельного лотка на WKM																															



ТАБЛИЦА ПОДБОРА ОГНЕСТОЙКИХ СИСТЕМ

2. Нестандартные системы монтажа

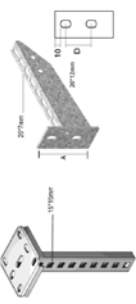
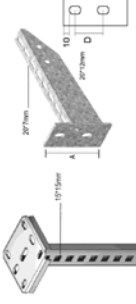
Условия	Нестандартные системы монтажа (с - d; № 1 - № 13)
<p>KBSI 60</p>  <ul style="list-style-type: none"> - Толщина лотка = 0,75 мм - 1,25 мм - Макс. ширина лотка = 300 - 400 мм - Макс. нагрузка (F) = 20 кг/м - Макс. расстояние между опорами (L) ≤ 1500 мм - Макс. 3 уровня трассы 	<p>NEW : Монтаж без использования шпильки - Потолочный монтаж (с - d)</p> <p>1. Монтаж с использованием шпильки : - Потолочный монтаж (№ 1 - № 6) - Настенный монтаж (№ 7 - № 12)</p> <p>2. Монтаж на две шпильки (№ 13)</p>

Конструкции с кабельным лотком KBSI 60

NEW : 1. Монтаж без использования шпильки данная конструкция испытывалась с Dätwyler, Prusmian и кабелями Prakab

с : Потолочный монтаж	Крепление	Кол-во	Комментарии	Класс
	Артикул Сертификат SK04 - ZSV - 1563 : F = 20 кг/м, L = 1500 мм, Макс. 3 уровня, Приложение 1/6 KBSI 60*100 - 300*0,75 HSMU 50*300 - 1200 WKM 100 - 300 KBSI 60*100 - 300*0,75	5 2 + 2 1 + 1 + 2 + 1 2	F = 20 кг/м, L = 1500 мм Анкер М 10 + RO 10 TSU 50 = Распорка HSMU 50 (вкл. болты и гайки) Монтаж кабельного лотка на WKM	E 30 - E 90
	Артикул Сертификат SK04 - ZSV - 1563 : F = 20 кг/м, L = 1500 мм, Макс. 3 уровня, Приложение 1/10, 1/9, 1/6 KBSI 60*100 - 400*1,00 HSMU 50*300 - 1200 WKM 100 - 400 KBSI 60*100 - 400*1,00	5 2 + 2 1 + 1 + 2 + 1 2	F = 20 кг/м, L = 1500 мм Анкер М 10 + CRO 10 TSU 50 TSU 50 = Распорка HSMU 50 (вкл. болты и гайки) Монтаж кабельного лотка на WKM	E 30 - E 90

1. Монтаж с использованием шпильки данная конструкция испытывалась с кабелями Dätwyler

№ 1 : Потолочный монтаж	Крепление	Кол-во	Комментарии	Класс
	Артикул Сертификат 3303/9910 MPA BS : F = 10 кг/м, L = 1200 мм, Макс. 3 уровня, № 2.1.3.4, Приложение 2.1, 2.2 KBSI 60*075 - 300*1,25 HSLECL 300 - 1200 WK 100 - 300 BSKLEM TIM 10 - 12 KBSI 60*075 - 300*1,25	6 - 8 2 1 + 2 + 1 1 1 2	KBSI 60*075 - 200 : 6; KBSI 60*300 - 400 : 8 Анкер М 12 В 10*40 + CRO 10 + М 10 Для симметричного монтажа : В 12*50 + CRO 12 + М 12 Анкер М 10 - 12 Монтаж кабельного лотка на WK	E 30 - E 90
	Артикул Сертификат 3303/9910 MPA BS : F = 20 кг/м, L = 1500 мм, Макс. 2 уровня, № 2.1.3.10, Приложение 2.10, 2.11 KBSI 60*075 - 300*1,25 HSLECL 300 - 1200 WK 100 - 300 BSKLEM TIM 10 - 12 KBSI 60*075 - 300*1,25	6 - 8 2 1 + 2 + 1 1 1 2	KBSI 60*075 - 200 : 6; KBSI 60*300 - 400 : 8 Анкер М 12 В 10*40 + CRO 10 + М 10 Для симметричного монтажа : В 12*50 + CRO 12 + М 12 Анкер М 10 - 12 Монтаж кабельного лотка на WK	E 30 - E 90

№ 9 : Настенный монтаж (90°)	Крепление	Кол-во	Комментарии	Класс
	Сертификат 3303/9910 МРА BS : F = 10 кг/м, L = 1200 мм, Макс. 3 уровня, № 2.1.3.5, Приложения 2.9, 2.10	6 - 8	KBSI 60*075 - 200 : 6; KBSI 60*300 - 400 : 8	E 30 - E 90
	KBSI 60*75 - 300*1,25	2	Анкер М 10	
	LOMEGA 150*100 - 400	1	Анкер М 10 - 12	
	TIM 10 - 12	2	1 уровень : TIM 10; 2-3 уровня : TIM 12	
	KBSI 60*075 - 300*1,25	2	Монтаж кабельного лотка на LOMEGA	
	Сертификат 3303/9910 МРА BS : F = 10 кг/м, L = 1200 мм, Макс. 1 уровень, № 2.1.3.5, Приложения 2.9, 2.10	6 - 8	KBSI 60*075 - 200 : 6; KBSI 60*300 - 400 : 8	E 30 - E 90
	KBSI 60*75 - 300*1,25	2	Анкер М 10	
	LOMEGA 150*100 - 400	4 + 4	М 10 + RO 10	
	TIM 10	1	Анкер М 12	
	VS 41*45	1 + 2 + 1	В 10*20 + RO 10 + М 10	
	Сертификат Р-3321/380/10-МРА BS : F = 20 кг/м, L = 1500 мм, Макс. 2 уровня, № 2.1.2.1, Приложения 1.1 - 1.5, 1.8, 1.9	6	KBSI 60*075 - 400*1,00	E 30 - E 90
	WK 100 - 400	1	Анкер М 10	
	BSKLEM	1		
	TIM 10 - 12	1	1 уровень : TIM 10; 2 уровня : TIM 12	
	KBSI 60*075 - 400*1,00	2	Монтаж кабельного лотка на WK	
	Сертификат Р-3321/380/10-МРА BS : F = 20 кг/м, L = 1500 мм, Макс. 1 уровень, № 2.1.2.1, Приложения 1.1 - 1.5, 1.8, 1.9	6	KBSI 60*075 - 400*1,00	E 30 - E 90
	WK 100 - 400	1	Анкер М 10	
	BSKLEM	4 + 4		
	TIM 10	1	Анкер М 12	
	VS 41*45	1 + 2 + 1	В 12*50 + RO 12 + М 12	
	Сертификат Р-3321/380/10-МРА BS : F = 20 кг/м, L = 1500 мм, Макс. 2 уровня, № 2.1.2.1, Приложения 1.1 - 1.5, 1.8, 1.9	6	KBSI 60*075 - 400*1,00	E 30 - E 90
	WK 100 - 400	1	Анкер М 10	
	BSKLEM	4 + 4		
	TIM 10	1	Анкер М 12	
	VS 41*45	2	Монтаж кабельного лотка на WK	

2. Монтаж на две шпильки

данная конструкция испытывалась с кабелями Dätwyler

№ 13 : Потолочный монтаж	Крепление	Кол-во	Комментарии	Класс
	Сертификат Р-3321/380/10-МРА BS : F = 20 кг/м, L = 1500 мм, Макс. 2 уровня, № 2.1.2.2, Приложения 1.6 - 1.9	5	KBSI 60*075 - 400*1,00	E 30 - E 90
	TIM 10 - 12	2	Анкер М 10 - 12	
	MPCL	4	М 10 - 12 + RO 10 - 12	
	KBSI 60*075 - 400*1,00	2	Монтаж кабельного лотка на MPCL	

*Крепление на сертифицированные анкеры

*Кол-во элементов указано из расчета самой простой конструкции (1 несимметричный уровень)

ТАБЛИЦА ПОДБОРА ОГНЕСТОЙКИХ СИСТЕМ

2. Нестандартные системы монтажа данная конструкция испытывалась с кабелями Dátuveler.

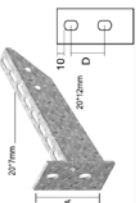
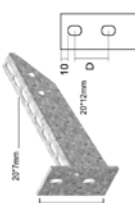
		Условия	Нестандартные системы монтажа (№ 14 - № 18)
<p>Конструкции с кабельным лотком KBS 60</p>	<p>KBS 60</p>	<ul style="list-style-type: none"> - Толщина лотка = 1,50 мм - Макс. ширина лотка = 400 мм - Макс. нагрузка (F) = 20 кг/м - Макс. расстояние между опорами (L) ≤ 1500 мм - Макс. 3 уровня трассы 	<ul style="list-style-type: none"> 1. Монтаж с использованием шпильки - Настенный монтаж (№14) 2. Монтаж без использованием шпильки : - Потолочный монтаж (№ 15 - № 16) - Настенный монтаж (№ 17 - № 18)

1. Монтаж без использования шпильки

№ 14 : Настенный монтаж	Артикул	Крепление	Кол-во	Комментарии	Класс
	Сертификат 3303/9910 МРА BS : F = 20 кг/м, L = 1200 мм, Макс. 2 уровня, № 2.1.3.12, Приложения 1.9 - 1.10	КРBS 100 - 400	1		
	KBS 60*100 - 400*1,50	KРBS 100 - 400	1		
	KРBS 100 - 400	VMK 6*10	12 - 16	KРBS 100-150 : 12; KРBS 200-300 : 14; KРBS 400 : 16	
	WK 100 - 400	Анкер M 10	1		
	KBS 60*100 - 400*1,50	VMK 6*10	2 - 4	Монтаж кабельного лотка на WK: KBS 60*100-250 : 2; KBS 60*300-400 : 4	E 30 - E 60

2. Монтаж с использованием шпильки

№ 15 : Потолочный монтаж	Артикул	Крепление	Кол-во	Комментарии	Класс
	Сертификат 3303/9910 МРА BS : F = 10 кг/м, L = 1200 мм, Макс. 3 уровня, № 2.1.3.1, Приложения 1.1, 1.2, 1.9	КРBS 100 - 400	1		
	KBS 60*100 - 400*1,50	KРBS 100 - 400	1		
	KРBS 100 - 400	VMK 6*10	12 - 16	KРBS 100-150 : 12; KРBS 200-300 : 14; KРBS 400 : 16	
	HSLECL 300 - 1200	Анкер M 10 - 12	2	1 уровень : M 10, 2-3 уровня : M 12	E 30 - E 90
	WK 100 - 400	В 10*40 + CRO 10 + M 10	2 + 4 + 2	Для симметричного монтажа : В 12*50 + CRO 12 + M 12	
	BSKLEM		1		
	TIM 10 - 12	Анкер M 10 - 12	1	1 уровень : TIM 10, 2-3 уровня : TIM 12	
KBS 60*100 - 400*1,50	VMK 6*10	2	Монтаж кабельного лотка на WK		
№ 16 : Потолочный монтаж	Артикул	Крепление	Кол-во	Комментарии	Класс
	Сертификат 3303/9910 МРА BS : F = 10 кг/м, L = 1200 мм, Макс. 3 уровня, № 2.1.3.1, Приложения 1.3 - 1.5, 1.9	КРBS 100 - 400	1		
	KBS 60*100 - 400*1,50	KРBS 100 - 400	1		
	KРBS 100 - 400	VMK 6*10	12 - 16	KРBS 100-150 : 12; KРBS 200-300 : 14; KРBS 400 : 16	
	HSLECL 300 - 1200	Анкер M 10 - 12	2	1 уровень : M 10, 2-3 уровня : M 12	
	KCLBS 100 - 400	VM 4*40	1		
	TIM 10 - 12	Анкер M 10 - 12	1	1 уровень : TIM 10, 2-3 уровня : TIM 12	E 30 - E 90
	KBS 60*100 - 400*1,50	VMK 6*10	2	Монтаж кабельного лотка на KCLBS	

				Класс	
KBS 60*100 - 400*1,50	КРBS 100 - 400	1	КРBS 100-150 : 12; КРBS 200-300 : 14; КРBS 400 : 16	E 30 - E 90	
КРBS 100 - 400	VMK 6*10	12 - 16			
WK 100 - 400	Анкер M 10	2			
BSKLEM		1			
TIM 10 - 12	Анкер M 10 - 12	1	1 уровень : TIM 10, 2-3 уровня : TIM 12		
KBS 60*100 - 400*1,50	VMK 6*10	2	Монтаж кабельного лотка на WK		
№ 18 : Настенный монтаж (45°)					
Артикул	Крепление	Кол-во	Комментарии		
Сертификат 3303/9910 МРА BS : F = 10 кг/м, L = 1200 мм, Макс. 1 уровень, № 2.1.3.3, Приложение 1.6 - 1.9	КРBS 100 - 400	1			
KBS 60*100 - 400*1,50	VMK 6*10	12 - 16	КРBS 100-150 : 12; КРBS 200-300 : 14; КРBS 400 : 16		E 30 - E 90
КРBS 100 - 400	Анкер M 10	2			
WK 100 - 400		1			
BSKLEM		4 + 4			
TIM 10	M 10 + RO 10	1			
VS 41*45	Анкер M 12	1			
VS 41*45	B 12*50 + RO 12 + M 12	1 + 2 + 1			
KBSI 60*075 - 400*1,50	VMK 6*10	2	Монтаж кабельного лотка на WK		

*Кол-во элементов указано из расчета самой простой конструкции (1 несимметричный уровень).

*Крепление на сертифицированные анкера

ТАБЛИЦА ПОДБОРА ОГНЕСТОЙКИХ СИСТЕМ

2. Нестандартные системы монтажа данная конструкция испытывалась с кабелями Dätwyler.

		Условия	Нестандартные системы монтажа (№ 19 - № 21)
<p>VF 60</p>	<p>Конструкция с проволочным лотком VF 60</p>	<ul style="list-style-type: none"> - Макс. ширина лотка = 400 мм - Макс. нагрузка (F) = 20 кг/м - Макс. расстояние между опорами (L) ≤ 1500 мм - Макс. 3 уровня трассы 	<p>1. Монтаж с использованием шпильки : - Потолочный монтаж (№ 19) - Настенный монтаж (№ 20 - № 21)</p>

1. Монтаж с использованием шпильки

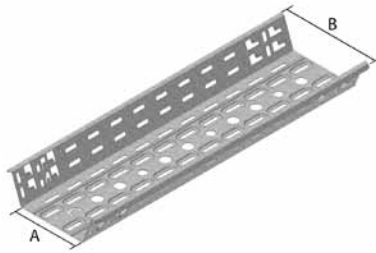
№ 19 : Потолочный монтаж	Артикул	Крепление	Кол-во	Комментарии	Класс
<p>№ 19 : Потолочный монтаж</p>	Сертификат 3303/9910 МРА BS : F = 20 кг/м, L = 1500 мм, Макс. 2 уровня, № 2.1.3.7, Приложения 3.1, 3.3 - 3.8	VF 60*150 - 400	2 + 3		
	SPBS 150 - 400	VFKS + VFK	2	SPBS используется совместно с крепежом для проволочного лотка	
	HSLECL 300 - 1200	Анкер М 12	2		
	WK 150 - 400	В 10*40 + CRO 10 + М 10	2 + 4 + 2	Для симметричного монтажа: В 12*50 + CRO 12 + М 12	Е 30 - Е 90
	BSKLEM		1		
	TIM 12	Анкер М 12	1		
<p>№ 20 : Настенный монтаж (90°)</p>	Артикул	Крепление	Кол-во	Комментарии	Класс
	Сертификат 3303/9910 МРА BS : F = 20 кг/м, L = 1500 мм, Макс. 2 уровня, № 2.1.3.8, Приложения 3.2 - 3.8	VF 60*150 - 400	2 + 3		
	SPBS 150 - 400	VFKS + VFK	2	SPBS используется совместно с крепежом для проволочного лотка	
	WK 150 - 400	Анкер М 12	2		
	BSKLEM		1		
	TIM 12	Анкер М 12	1		
<p>№ 21 : Настенный монтаж (45°)</p>	Артикул	Крепление	Кол-во	Комментарии	Класс
	Сертификат 3303/9910 МРА BS : F = 20 кг/м, L = 1500 мм, Макс. 1 уровень, №2.1.3.9, Приложения 3.2 - 3.8	VF 60*150 - 300	2 + 3		
	SPBS 150 - 300	VFKS + VFK	2	SPBS используется совместно с крепежом для проволочного лотка	
	WK 150 - 300	Анкер М 12	2		
	BSKLEM		1		
	TIM 12	Анкер М 12	1		
VS 41*45	Анкер М 12	1			
VS 41*45	В 12*50 + 2 RO 12 + М 12	2 + 4 + 2			

*Крепление на сертифицированные анкера

*Кол-во элементов указано из расчета самой простой конструкции (1 несимметричный уровень).

KBSTI 60

Кабельный лоток 'Snap-in'



U-образной формы
 Оптимизация затрат на хранение
 быстрый монтаж без инструментов
 соединение внахлёт по всей длине

Стандартное исполнение Сталь sendzimir

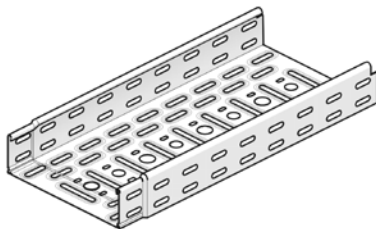
Ширина (мм.)	150	200	250	300	400
A	85	135	185	235	335
B	151	201	251	301	401

HD	Артикул	↑ мм	↔ мм	↔ мм	↔ мм	кг/м	⊞	Наличие на складе	Ед. изм.
-	KBSTI 60*150*0.75	60	150	0,750	3000	1,540	30	✓	м
-	KBSTI 60*150*1.00	60	150	1,000	3000	1,960	30	✓	м
-	KBSTI 60*200*0.75	60	200	0,750	3000	1,760	30	✓	м
-	KBSTI 60*200*1.00	60	200	1,000	3000	2,349	30	✓	м
-	KBSTI 60*250*0.75	60	250	0,750	3000	2,066	30	✓	м
-	KBSTI 60*250*1.00	60	250	1,000	3000	2,754	30	✓	м
-	KBSTI 60*300*0.75	60	300	0,750	3000	2,369	30	✓	м
-	KBSTI 60*300*1.00	60	300	1,000	3000	3,159	30	✓	м
-	KBSTI 60*400*1.00	60	400	1,000	3000	3,969	30	✓	м

Более подробные характеристики данного изделия приведены в конце главы.

KBSI 60

Кабельный лоток перфорированный с телескопическими концами



Расстояние между опорами 1 500 мм

Стандартное исполнение Сталь sendzimir

HD	Артикул	↑ мм	↔ мм	↔ мм	↔ мм	кг/м	⊞	Наличие на складе	Ед. изм.
-	KBSI 60*075*1.00	60	75	1,000	3000	1,400	60	✓	м
-	KBSI 60*075*1.25	60	75	1,250	3000	1,750	60	✓	м
HD	KBSI 60*100*0.75	60	100	0,750	3000	1,170	60	✓	м
HD	KBSI 60*100*1.00	60	100	1,000	3000	1,560	60	✓	м
-	KBSI 60*100*1.25	60	100	1,250	3000	1,950	60	✓	м
HD	KBSI 60*150*0.75	60	150	0,750	3000	1,420	30	✓	м
HD	KBSI 60*150*1.00	60	150	1,000	3000	1,890	30	✓	м
-	KBSI 60*150*1.25	60	150	1,250	3000	2,360	30	✓	м
HD	KBSI 60*200*0.75	60	200	0,750	3000	1,660	30	✓	м
HD	KBSI 60*200*1.00	60	200	1,000	3000	2,220	30	✓	м
-	KBSI 60*200*1.25	60	200	1,250	3000	2,770	30	✓	м
HD	KBSI 60*250*0.75	60	250	0,750	3000	1,910	30	✓	м
-	KBSI 60*250*1.00	60	250	1,000	3000	2,540	30	✓	м
HD	KBSI 60*300*0.75	60	300	0,750	3000	2,150	30	✓	м
HD	KBSI 60*300*1.00	60	300	1,000	3000	2,870	30	✓	м
-	KBSI 60*300*1.25	60	300	1,250	3000	3,580	30	✓	м
HD	KBSI 60*400*1.00	60	400	1,000	3000	3,520	30	✓	м

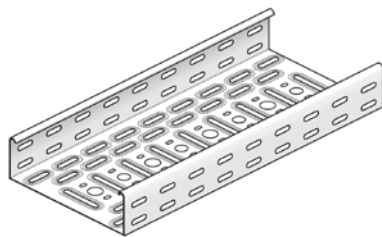
Для монтажа с:

HD	VMK 6*10	-	-	M6	-	0,010	250	✓	шт.
----	----------	---	---	----	---	-------	-----	---	-----

Более подробные характеристики данного изделия приведены в конце главы.

KBS 60

Кабельный лоток перфорированный



Максимальная нагрузка	10 кг
Стандартное исполнение	Сталь sendzimir
Вариант исполнения 1	Горячее цинкование

HD	Артикул	↑ мм	↔ мм	↔ мм	↔ мм	кг/м	⊞	Наличие на складе	Ед. изм.
HD	KBS 60*100*1.50	60	100	1,500	3000	2,350	60	✓	м
HD	KBS 60*150*1.50	60	150	1,500	3000	2,830	30	✓	м
HD	KBS 60*200*1.50	60	200	1,500	3000	3,320	30	✓	м
HD	KBS 60*300*1.50	60	300	1,500	3000	4,300	30	✓	м
HD	KBS 60*400*1.50	60	400	1,500	3000	5,280	30	✓	м

KPBS

Соединитель кабельного лотка перфорированного



Для соединения с KBS.	
Стандартное исполнение	Сталь sendzimir
Вариант исполнения 1	Горячее цинкование

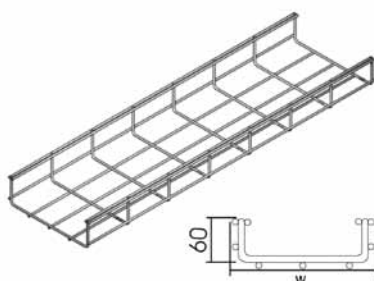
HD	Артикул	↑ мм	↔ мм	↔ мм	↔ мм	кг/шт.	⊞	Наличие на складе	Ед. изм.
HD	KPBS 100	55	96	-	-	0,550	1	✓	шт.
HD	KPBS 150	55	146	-	-	0,670	1	✓	шт.
HD	KPBS 200	55	196	-	-	0,850	1	✓	шт.
HD	KPBS 300	55	296	-	-	1,100	1	✓	шт.
HD	KPBS 400	55	396	-	-	1,400	1	✓	шт.

Для монтажа с:									
HD	VMK 6*10	-	-	M6	-	0,010	250	✓	шт.

Используются все отверстия перфорации.

VF 60

Лоток проволоочный усиленный



Ячейка: 50 x 100 мм. Диаметр проволоки: Ø 5 мм.	
Стандартное исполнение	Гальваническое цинковое покрытие
Вариант исполнения 1	Горячее цинкование

HD	Артикул	↑ мм	↔ мм	↔ мм	↔ мм	кг/м	⊞	Наличие на складе	Ед. изм.
HD	VF 60*150	60	147	-	3000	1,340	30	✓	м
HD	VF 60*200	60	197	-	3000	1,530	30	✓	м
HD	VF 60*300	60	297	-	3000	1,920	30	✓	м
HD	VF 60*400	60	397	-	3000	2,300	30	✓	м

Для монтажа с:									
HD	VFK	-	-	-	-	0,020	100	✓	шт.

Более подробные характеристики данного изделия приведены в конце главы.

VFKS

Соединительный комплект (VF/VFL), усиленный



Стандартное исполнение

Сталь sendzimir

Вариант исполнения 1

Горячее цинкование

HD	Артикул	↑ мм	↔ мм	↗ мм	↘ мм	кг/шт.	📦	Наличие на складе	Ед. изм.
HD	VFKS	55	250	-	-	0,270	10	✓	шт.

Для максимальной стабильности и безопасности. Может использоваться только с VF 60. Поставляется в комплекте с винтом RB 6*20 и гайкой RM 6.

SPBS

Опорная пластина для проволочного лотка (BS)



Для максимальной стабильности и безопасности.

Стандартное исполнение

Сталь sendzimir

Вариант исполнения 1

Горячее цинкование

HD	Артикул	↑ мм	↔ мм	↗ мм	↘ мм	кг/шт.	📦	Наличие на складе	Ед. изм.
HD	SPBS 150	-	150	-	-	0,450	3	✓	шт.
HD	SPBS 200	-	200	-	-	0,610	3	✓	шт.
HD	SPBS 300	-	300	-	-	0,910	3	✓	шт.
HD	SPBS 400	-	400	-	-	1,220	3	✓	шт.

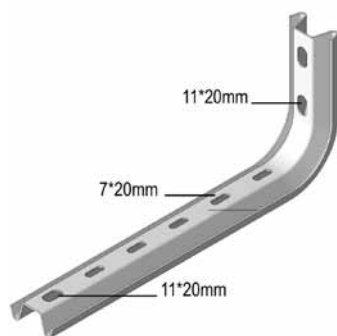
Для монтажа с:

HD	VFK	-	-	-	-	0,020	100	✓	шт.
----	------------	---	---	---	---	-------	-----	---	-----

SPBS и проволочный лоток крепятся к кронштейну при помощи VFK.

LOMEGA 150

Скоба крепёжная стеновая



Стандартное исполнение

Сталь sendzimir

HD	Артикул	↑ мм	↔ мм	↔ мм	↔ мм	кг/шт.	⊞	Наличие на складе	Ед. изм.
-	LOMEGA 150*100	145	145	-	-	0,300	12	✓	шт.
-	LOMEGA 150*150	145	195	-	-	0,320	12	✓	шт.
-	LOMEGA 150*200	145	245	-	-	0,340	12	✓	шт.
-	LOMEGA 150*250	145	295	-	-	0,450	12	✓	шт.
-	LOMEGA 150*300	145	345	-	-	0,490	12	✓	шт.
-	LOMEGA 150*400	145	445	-	-	0,540	6	✓	шт.
-	LOMEGA 150*500	145	545	-	-	0,710	6	✓	шт.
-	LOMEGA 150*600	145	645	-	-	0,770	6	✓	шт.

Для монтажа с:

HD	B 10*30	-	-	M10	30	0,026	250	✓	шт.
HD	CRO 10	-	-	M10	-	0,011	250	✓	шт.
HD	M 10	-	-	M10	-	0,010	250	✓	шт.

Более подробные характеристики данного изделия приведены в конце главы.

Также может использоваться как потолочный профиль.

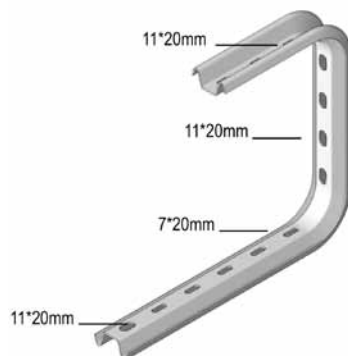
Концы крепятся шпилькой для подвеса TIM.

Во избежание деформации консоли при креплении используется VOMEGA.

При заказе добавляйте 100 мм. к ширине. Например, KBSI 300: используйте LOMEGA 150*400.

COMEGA 290

Скоба крепёжная потолочная



Стандартное исполнение

Сталь sendzimir

HD	Артикул	↑ мм	↔ мм	↔ мм	↔ мм	кг/шт.	⊞	Наличие на складе	Ед. изм.
-	COMEGA 290*100	290	145	-	-	0,520	12	✓	шт.
-	COMEGA 290*150	290	195	-	-	0,560	12	✓	шт.
-	COMEGA 290*200	290	245	-	-	0,620	12	✓	шт.
-	COMEGA 290*250	290	295	-	-	0,760	6	✓	шт.
-	COMEGA 290*300	290	345	-	-	0,820	6	✓	шт.
-	COMEGA 290*400	290	445	-	-	0,930	6	✓	шт.

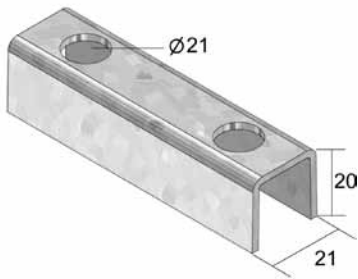
Концы консоли крепятся шпилькой для подвеса TIM 10.

Во избежание деформации консоли при монтаже используется VOMEGA.

При заказе добавляйте 100 мм. к ширине. Например, KBSI 300: используйте COMEGA 290*400.

VOMEGA

Элемент монтажный



Стандартное исполнение

Сталь sendzimir

По запросу

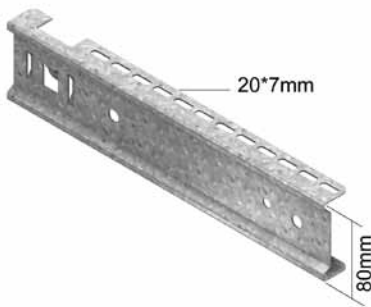
Полиэфирное порошковое покрытие

HD	Артикул	↑ мм	↔ мм	↔ мм	↔ мм	кг/шт.	📦	Наличие на складе	Ед. изм.
-	VOMEGA	-	-	-	-	0,060	48	✓	шт.

Для крепления к стене используется один элемент, для крепления к другой консоли – два элемента «спинка к спинке».

KCLBS

Консоль быстрой фиксации (BS)



Стандартное исполнение

Сталь sendzimir

HD	Артикул	↑ мм	↔ мм	↔ мм	↔ мм	кг/шт.	📦	Наличие на складе	Ед. изм.
-	KCLBS 100	80	180	-	-	0,220	48		шт.
-	KCLBS 200	80	280	-	-	0,350	48		шт.
-	KCLBS 300	80	380	-	-	0,470	24		шт.
-	KCLBS 400	80	480	-	-	0,750	24		шт.
Для монтажа с:									
-	VM 4*40	-	-	M4	40	0,010	250	✓	шт.

Более подробные характеристики данного изделия приведены в конце главы.

- Полностью защелкивается, страхуется VM 4*40.
- Для симметричного крепления используется CLHS.
- Элемент BSKLEM заказывается отдельно.

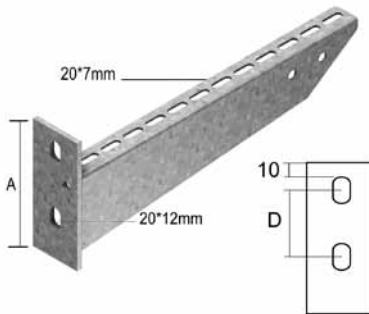
WK

Консоль для больших нагрузок

Специально предназначены для монтажа на стенах и в туннелях

Стандартное исполнение

Горячее цинкование



HD	Артикул	↑ мм	↔ мм	↗ мм	↘ мм	кг/шт.	📦	Наличие на складе	Ед. изм.
-	WK 100	106,5	117	-	-	0,300	24	✓	шт.
-	WK 150	112	167	-	-	0,360	24	✓	шт.
-	WK 200	116	217	-	-	0,430	24	✓	шт.
-	WK 250	120,5	267	-	-	0,530	12	✓	шт.
-	WK 300	125	317	-	-	0,730	12	✓	шт.
-	WK 400	134	417	-	-	0,880	12	✓	шт.

- Фиксатор для крепления резьбовой шпильки (BSKLEM): Заказывается отдельно.
- Для симметричного крепления используется В 12*50 + CRO 12 + М 12.

BSKLEM

Фиксатор для крепления резьбовой шпильки

Быстрое крепление шпильки с использованием зажимного болта.Применим с консолями WK и KCLBS.

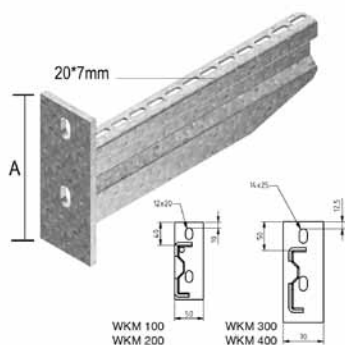
Стандартное исполнение

Горячее цинкование



HD	Артикул	↑ мм	↔ мм	↗ мм	↘ мм	кг/шт.	📦	Наличие на складе	Ед. изм.
-	BSKLEM	25	125	-	-	0,120	2	✓	шт.

- Концы крепятся шпилькой для подвеса ТИМ.
- Дополнительные болты и гайки не требуются.
- Шпилька монтируется целиком.
- Диаметр шпильки ТИМ зависит от количества уровней.
- Момент затяжки зажимного болта 10 Н/м.

WKM
Консоль для больших нагрузок


Для непосредственного крепления на стену и для крепления на потолочную стойку

Стандартное исполнение

Горячее цинкование

HD	Артикул	↑ мм	↔ мм	↗ мм	↘ мм	кг/шт.	📦	Наличие на складе	Ед. изм.
-	WKM 100	125	125	-	-	0,450	24	✓	шт.
-	WKM 200	134	225	-	-	0,650	24	✓	шт.
-	WKM 300	175	325	-	-	1,530	12	✓	шт.
-	WKM 400	175	425	-	-	1,830	6	✓	шт.

Максимальная нагрузка (в кг.): Равномерно распределенная на всю ширину кронштейнов.

HSMU

Потолочный профиль для средних нагрузок



Максимальная нагрузка

2100 кг

Стандартное исполнение

Горячее цинкование

HD	Артикул	↑ мм	↔ мм	↔ мм	↔ мм	кг/шт.	📦	Наличие на складе	Ед. изм.
-	HSMU 50*200	-	-	-	200	0,940	20	✓	шт.
-	HSMU 50*300	-	-	-	300	1,160	1	✓	шт.
-	HSMU 50*400	-	-	-	400	1,380	1	✓	шт.
-	HSMU 50*500	-	-	-	500	1,610	1	✓	шт.
-	HSMU 50*600	-	-	-	600	1,830	1	✓	шт.
-	HSMU 50*800	-	-	-	800	2,270	1	✓	шт.
-	HSMU 50*1000	-	-	-	1000	2,710	1	✓	шт.
-	HSMU 50*1200	-	-	-	1200	3,150	1	✓	шт.
-	HSMU 50*1500	-	-	-	1500	3,820	1	✓	шт.

Более подробные характеристики данного изделия приведены в конце главы.

TSU 50

Распорка для HSMU 50



Стандартное исполнение

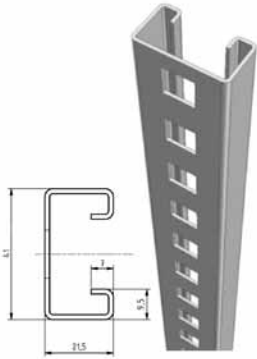
Горячее цинкование

HD	Артикул	↑ мм	↔ мм	↔ мм	↔ мм	кг/шт.	📦	Наличие на складе	Ед. изм.
-	TSU 50	-	-	-	-	0,140	6	✓	шт.

Поставляется в комплекте с В 10*80, CRO 10 и М 10.

MPCL

Профиль монтажный



Стандартное исполнение

Сталь sendzimir

По запросу

Полиэфирное порошковое покрытие

HD	Артикул	↑ мм	↔ мм	↔ мм	↔ мм	кг/шт.	📦	Наличие на складе	Ед. изм.
-	MPCL 41*21*1.50*200	41	21	1,500	210	0,240	10	✓	шт.
-	MPCL 41*21*1.50*300	41	21	1,500	300	0,340	10	✓	шт.
-	MPCL 41*21*1.50*400	41	21	1,500	420	0,480	10	✓	шт.
-	MPCL 41*21*1.50*500	41	21	1,500	510	0,580	10	✓	шт.
-	MPCL 41*21*1.50*600	41	21	1,500	600	0,680	10	✓	шт.
-	MPCL 41*21*1.50*800	41	21	1,500	810	0,920	10	✓	шт.
-	MPCL 41*21*1.50*3000	41	21	1,500	3000	1,150	3	✓	м

Для монтажа с:

HD	M 8	-	-	M8	-	0,010	250	✓	шт.
HD	M 10	-	-	M10	-	0,010	250	✓	шт.
HD	M 12	-	-	M12	-	0,020	250	✓	шт.
HD	RO 8	-	-	M8	-	0,010	250	✓	шт.
HD	RO 10	-	-	M10	-	0,010	250	✓	шт.
HD	RO 12	-	-	M12	-	0,010	250	✓	шт.

Более подробные характеристики данного изделия приведены в конце главы.

HSLECL

Стойка потолочная одинарная



Профиль: MP 41*21

С приваренной опорной пластиной 120 x 120 мм.

Максимальная нагрузка

1000 кг

Стандартное исполнение

Горячее цинкование

HD	Артикул	↑ мм	↔ мм	↔ мм	↔ мм	кг/шт.	📦	Наличие на складе	Ед. изм.
-	HSLECL 300	-	-	-	300	0,850	1	✓	шт.
-	HSLECL 400	-	-	-	420	1,010	1	✓	шт.
-	HSLECL 500	-	-	-	510	1,130	1	✓	шт.
-	HSLECL 600	-	-	-	600	1,230	1	✓	шт.
-	HSLECL 800	-	-	-	810	1,450	1	✓	шт.
-	HSLECL 1000	-	-	-	1020	1,750	1	✓	шт.
-	HSLECL 1200	-	-	-	1200	1,950	1	✓	шт.

Также возможно использовать для двустороннего монтажа.

Крепится к потолку двумя анкерными болтами.

Для симметричного крепления используется 2 анкерных болта M 12

CLHS

Адаптер (HSLECL)



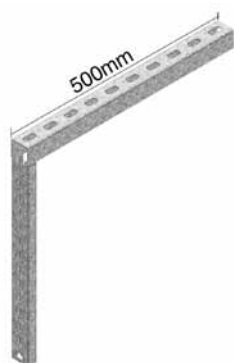
Используется для симметричного крепления KCLBS

Стандартное исполнение Сталь sendzimir

HD	Артикул	↑ мм	↔ мм	↔ мм	↔ мм	кг/шт.	📦	Наличие на складе	Ед. изм.
-	CLHS	-	-	-	-	0,120	24	✓	шт.

HSLEBS

Стойка потолочная одинарная (BS)



При использовании новой потолочной стойки HSLEBS требуются только 2 точки крепления

Максимальная нагрузка 5900 кг

Стандартное исполнение Горячее цинкование

HD	Артикул	↑ мм	↔ мм	↔ мм	↔ мм	кг/шт.	📦	Наличие на складе	Ед. изм.
-	HSLEBS 400	-	-	-	400	1,860	1	✓	шт.
-	HSLEBS 600	-	-	-	600	2,100	1	✓	шт.
-	HSLEBS 800	-	-	-	800	2,200	1	✓	шт.
-	HSLEBS 1200	-	-	-	1200	2,800	1	✓	шт.

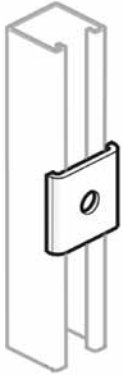
Для монтажа с:

-	VS 41*44	-	40	5,000	-	0,110	12	✓	шт.
HD	GM 41 M 8	-	-	M8	-	0,030	48	✓	шт.
HD	GM 41 M 10	-	-	M10	-	0,040	48	✓	шт.
HD	GM 41 M 12	-	-	M12	-	0,040	48	✓	шт.
HD	M 8	-	-	M8	-	0,010	250	✓	шт.
HD	M 10	-	-	M10	-	0,010	250	✓	шт.
HD	M 12	-	-	M12	-	0,020	250	✓	шт.
HD	RO 8	-	-	M8	-	0,010	250	✓	шт.
HD	RO 10	-	-	M10	-	0,010	250	✓	шт.
HD	RO 12	-	-	M12	-	0,010	250	✓	шт.

Более подробные характеристики данного изделия приведены в конце главы.

VS 41*44

Монтажные элементы



Стандартное исполнение

Горячее цинкование

HD	Артикул	↑ мм	↔ мм	↔ мм	↔ мм	кг/шт.	⊞	Наличие на складе	Ед. изм.
-	VS 41*44	-	40	5,000	-	0,110	12	✓	шт.

VS 41*45

Монтажные элементы



Для использования при монтаже шпильки к стене.

Стандартное исполнение

Горячее цинкование

HD	Артикул	↑ мм	↔ мм	↔ мм	↔ мм	кг/шт.	⊞	Наличие на складе	Ед. изм.
-	VS 41*45	-	40	3,000	-	0,100	12	✓	шт.

TIM

Шпилька (DIN 975)



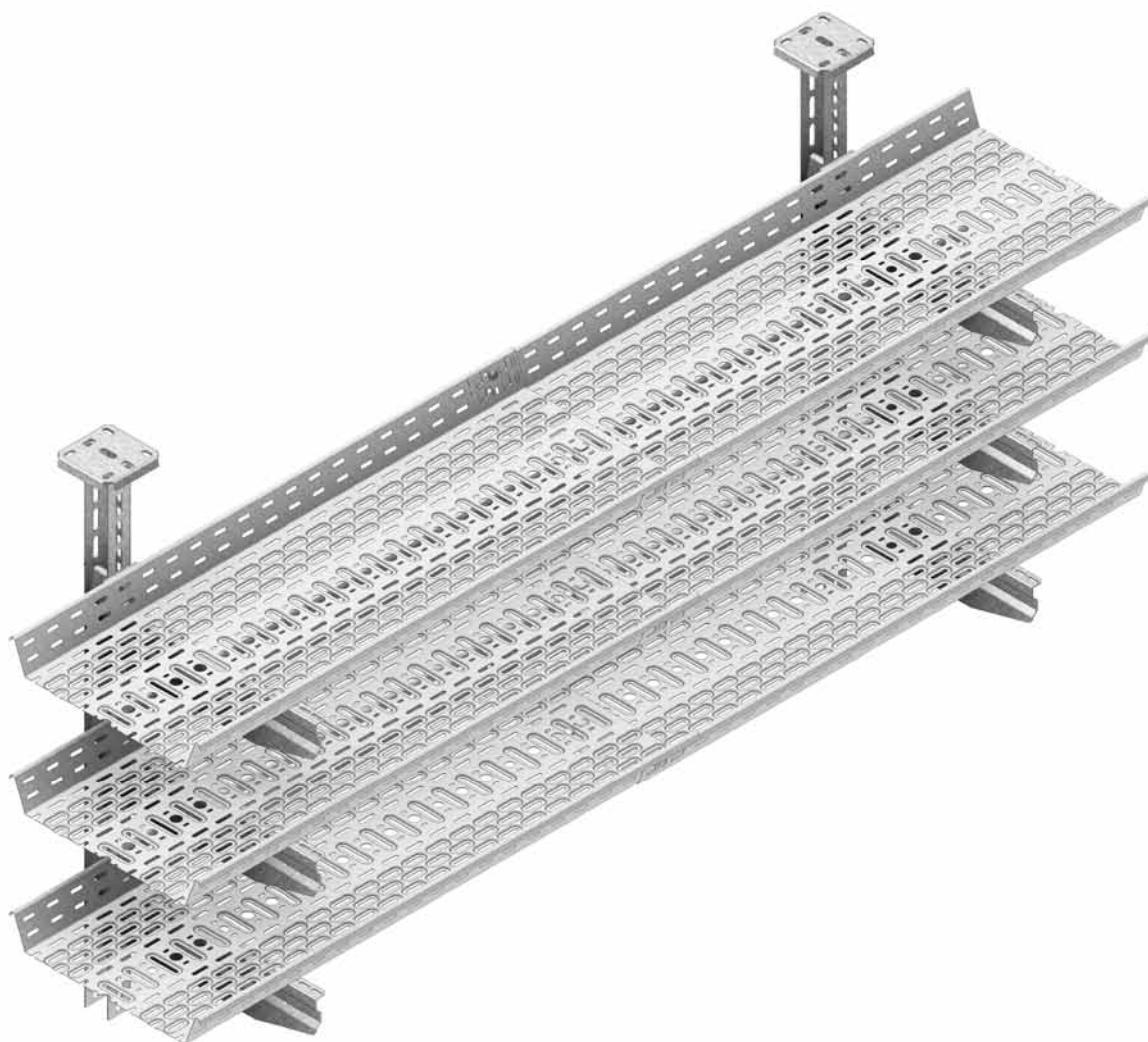
Стандартное исполнение

Гальваническое цинковое покрытие

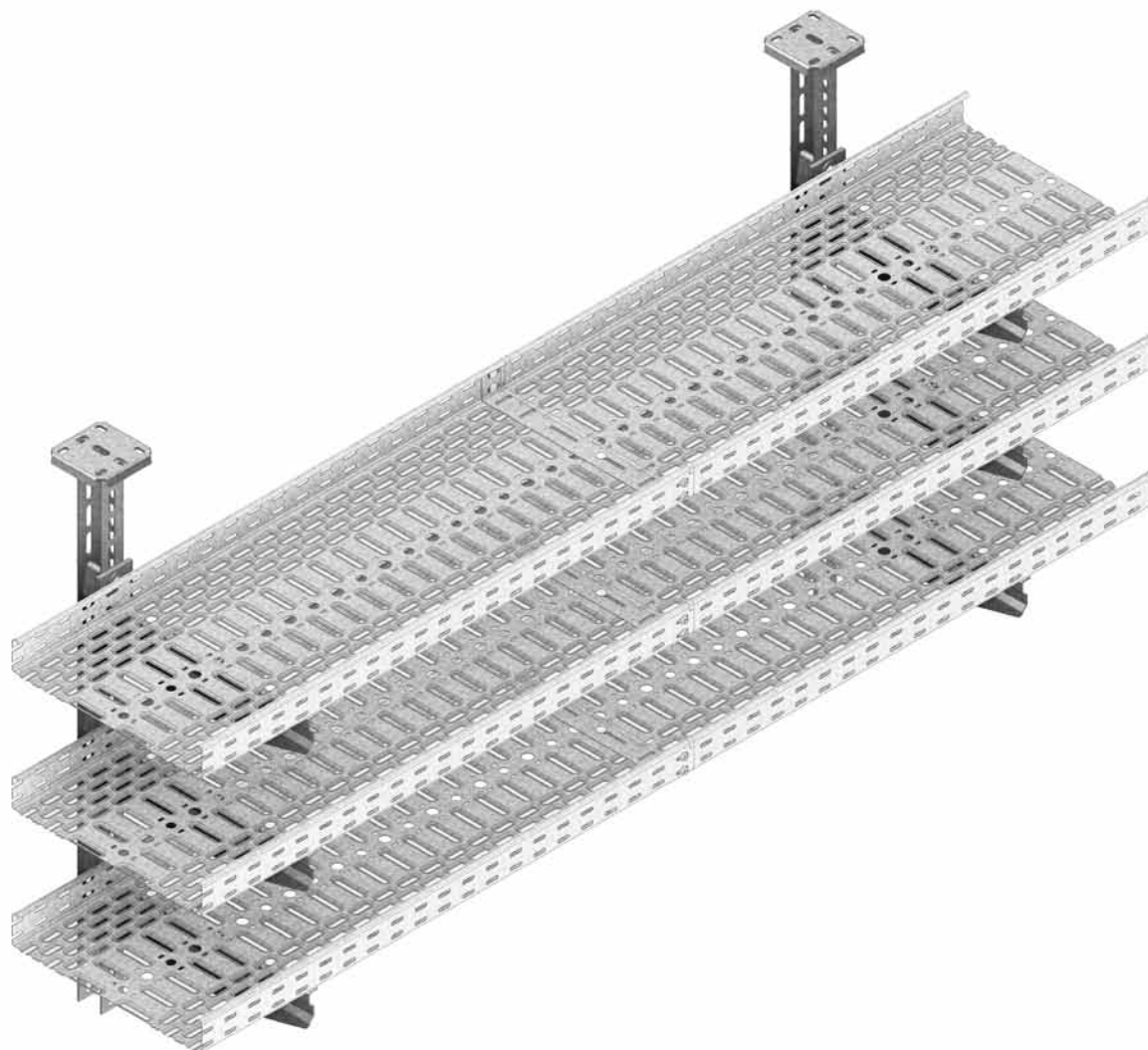
HD	Артикул	↑ мм	↔ мм	↔ мм	↔ мм	кг/м	⊞	Наличие на складе	Ед. изм.
-	TIM 8	-	-	M8	2000	0,310	20	✓	м
-	TIM 10	-	-	M10	2000	0,460	20	✓	м
-	TIM 12	-	-	M12	2000	0,700	10	✓	м

Для монтажа с:

HD	M 8	-	-	M8	-	0,010	250	✓	шт.
HD	M 10	-	-	M10	-	0,010	250	✓	шт.
HD	M 12	-	-	M12	-	0,020	250	✓	шт.
HD	RO 8	-	-	M8	-	0,010	250	✓	шт.
HD	RO 10	-	-	M10	-	0,010	250	✓	шт.
HD	RO 12	-	-	M12	-	0,010	250	✓	шт.

KBSTI 60**Принцип монтажа**

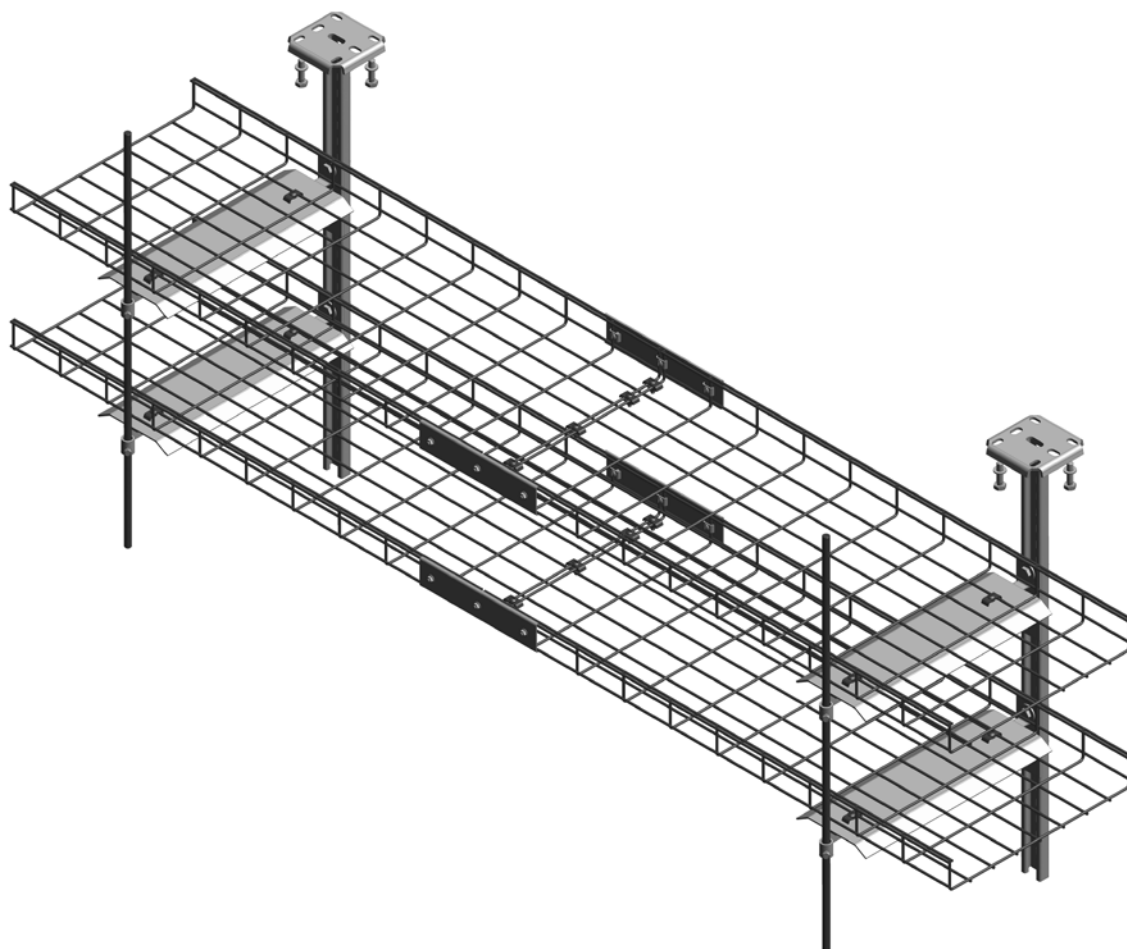
KBSTI 60 + HSMU + WKM : данная конструкция испытывалась с кабелем производства Dätwyler, Prysmian и Prakab.

KBSI 60**Принцип монтажа**

KBSI 60 + HSMU + TSU 50 + WKM : данная конструкция испытывалась с кабелем производства Dätwyler, Prysmian и Prakab

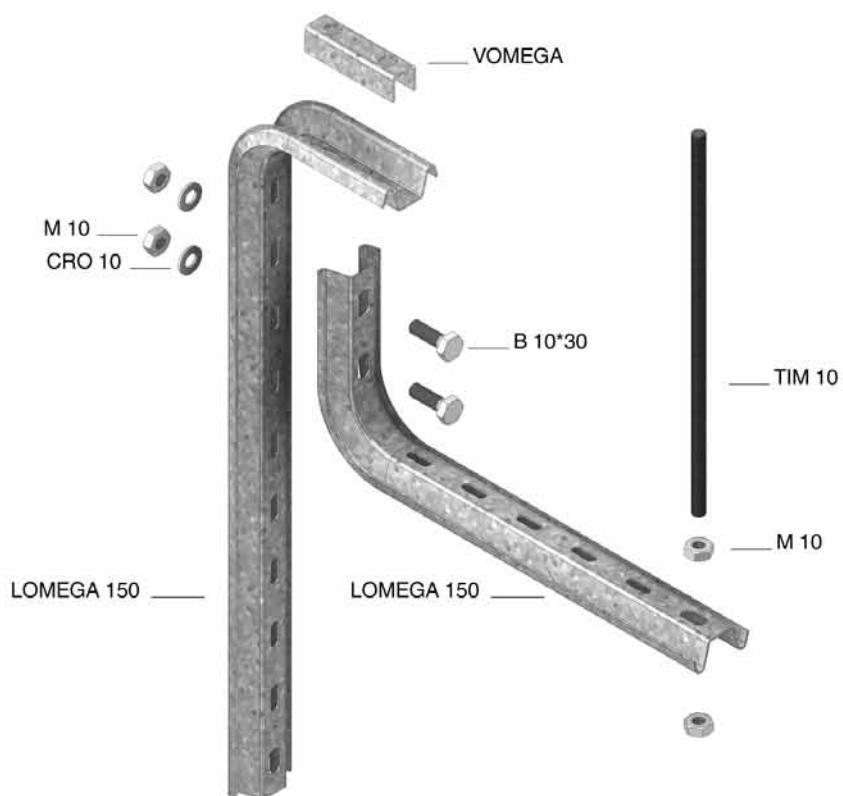
VF 60

Принцип монтажа



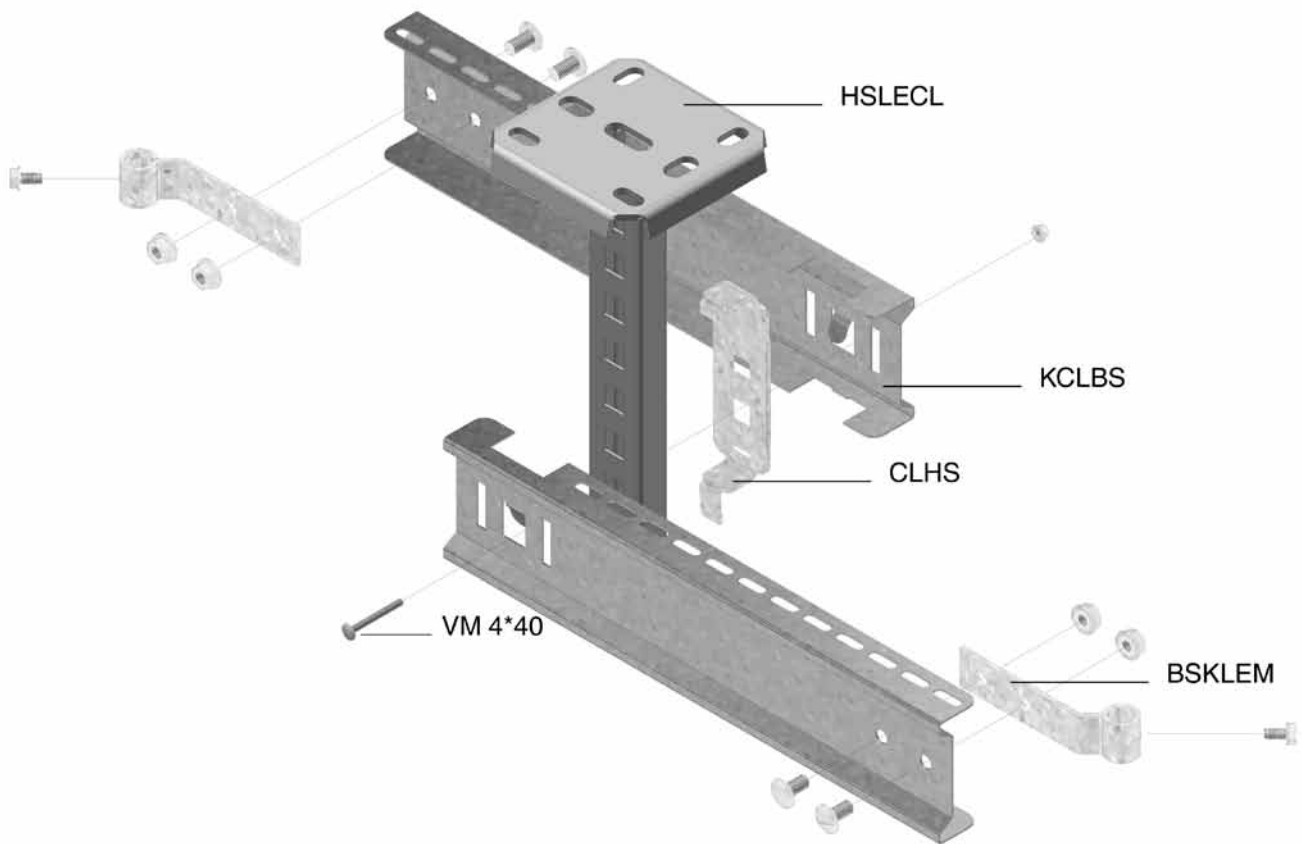
LOMEGA 150

Принцип монтажа



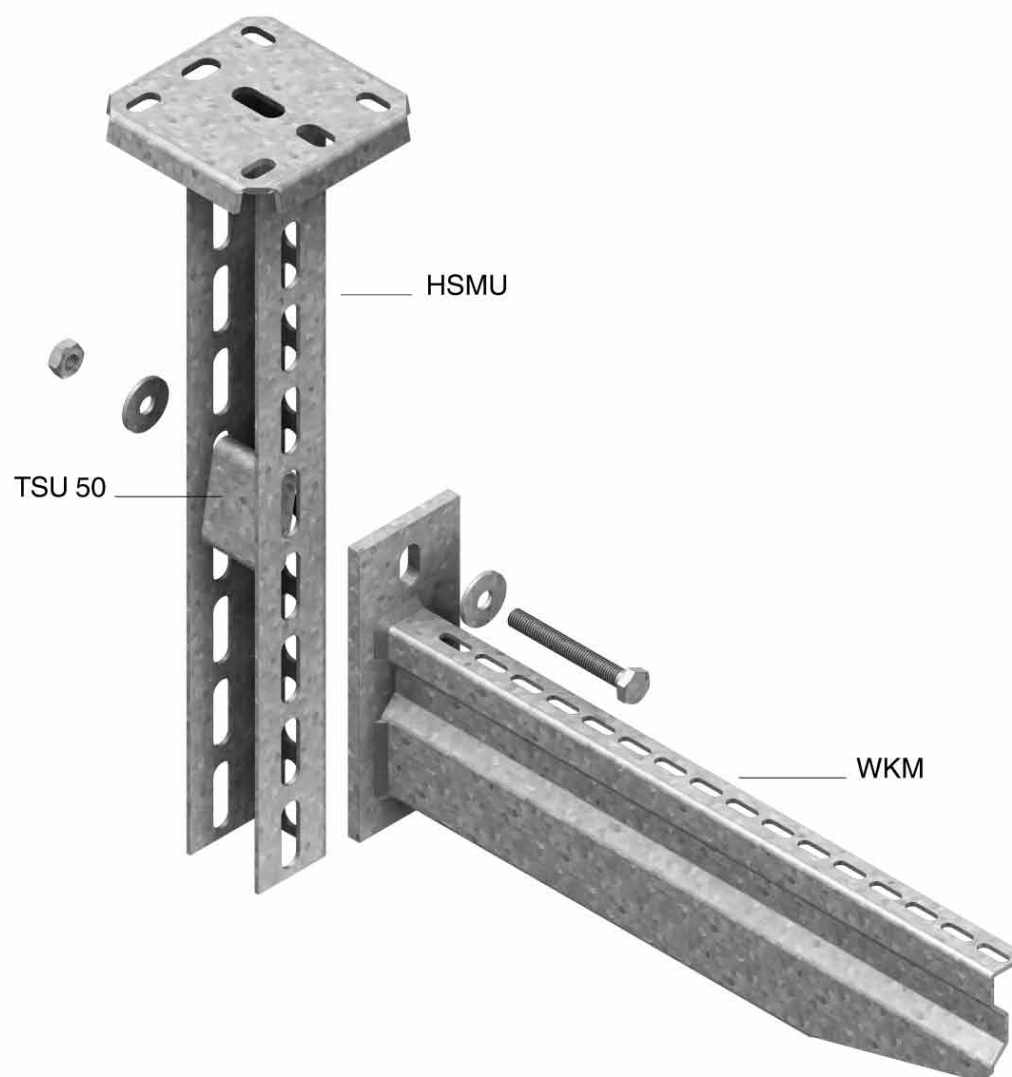
KCLBS

Принцип монтажа



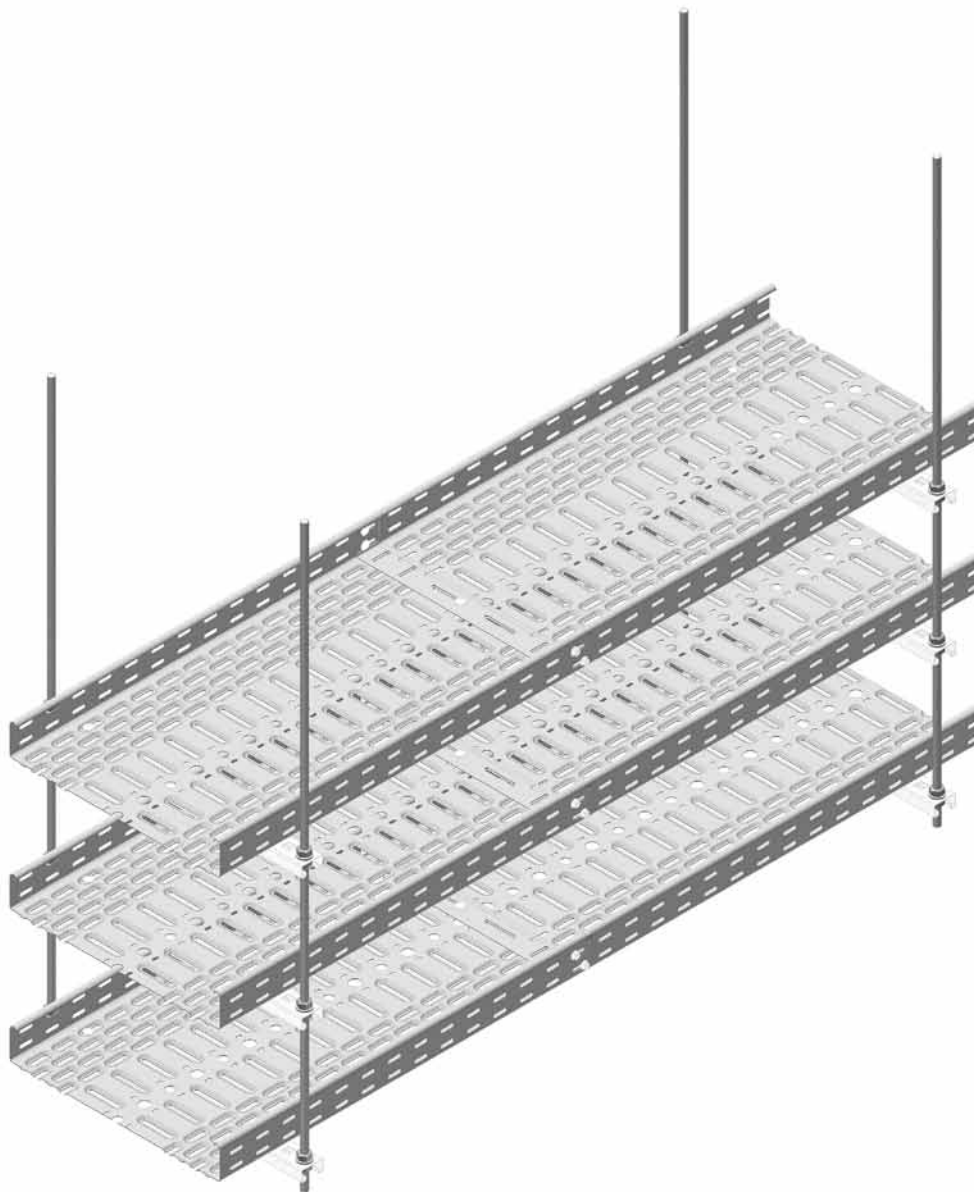
HSMU

Принцип монтажа



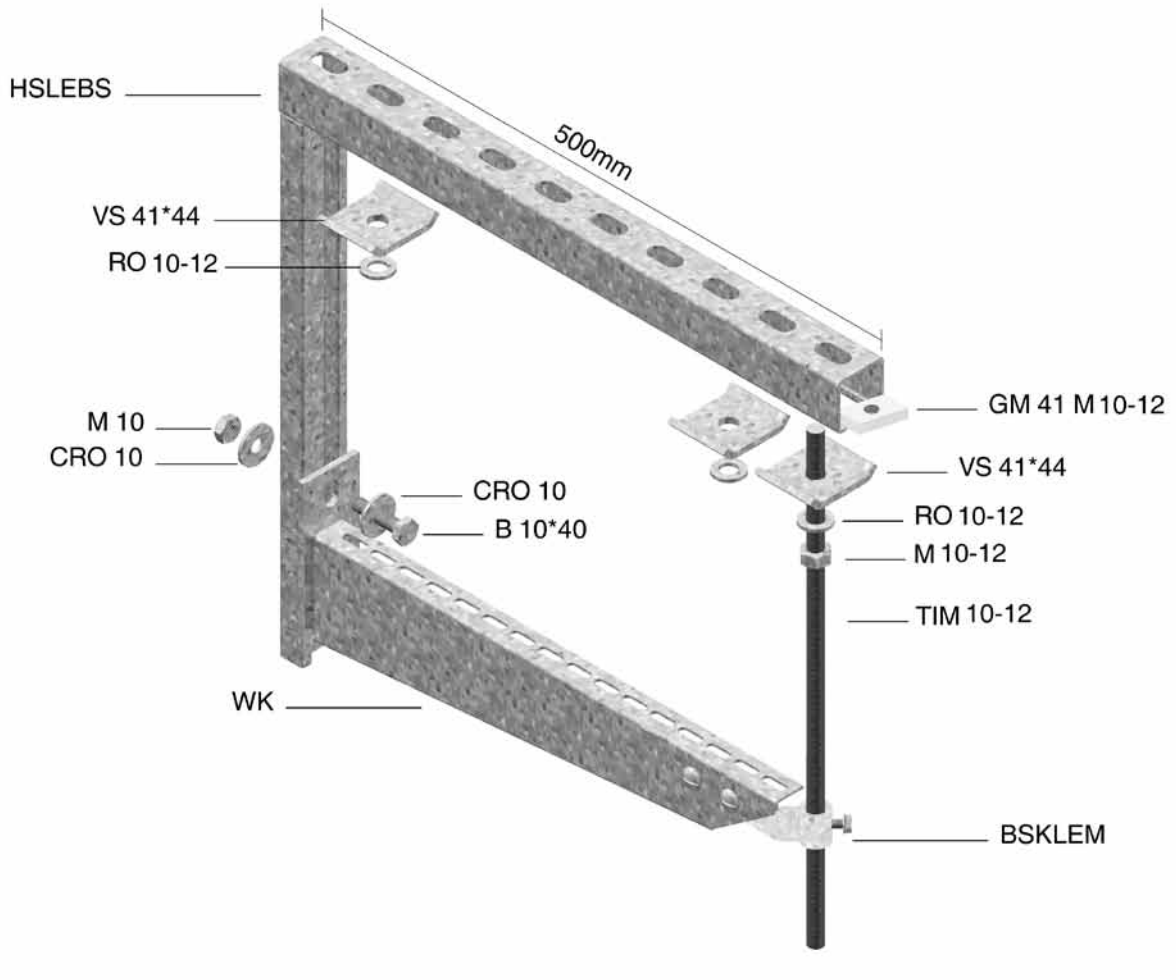
MPCL

Принцип монтажа



HSLEBS

Принцип монтажа



ОГНЕСТОЙКИЕ СИСТЕМЫ

АКСЕССУАРЫ ДЛЯ КОРОБОВ ВСЕХ ТИПОВ



В

Болт (DIN 933)



Стандартное исполнение

Гальваническое цинковое покрытие

Вариант исполнения 1

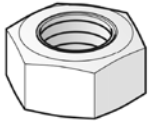
Горячее цинкование

HD	Артикул	↑ мм	↔ мм	↗ мм	↘ мм	кг/шт.	📦	Наличие на складе	Ед. изм.
HD	B 10*20	-	-	M10	20	0,022	250	✓	шт.
HD	B 10*30	-	-	M10	30	0,026	250	✓	шт.
HD	B 10*40	-	-	M10	40	0,030	250	✓	шт.
HD	B 12*50	-	-	M12	50	0,055	250	✓	шт.

Минимальный объем заказа 250 шт.

М

Гайка (DIN 934)



Стандартное исполнение

Гальваническое цинковое покрытие

Вариант исполнения 1

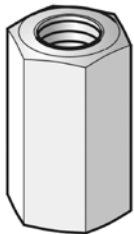
Горячее цинкование

HD	Артикул	↑ мм	↔ мм	↗ мм	↘ мм	кг/шт.	📦	Наличие на складе	Ед. изм.
HD	M 8	-	-	M8	-	0,010	250	✓	шт.
HD	M 10	-	-	M10	-	0,010	250	✓	шт.
HD	M 12	-	-	M12	-	0,020	250	✓	шт.

Минимальный объем заказа 250 шт.

VM 6334

Гайка



Стандартное исполнение

Гальваническое цинковое покрытие

HD	Артикул	↑ мм	↔ мм	↗ мм	↘ мм	кг/шт.	📦	Наличие на складе	Ед. изм.
-	VM 8	24	-	M8	-	0,020	48	✓	шт.
-	VM 10	30	-	M10	-	0,040	48	✓	шт.
-	VM 12	36	-	M12	-	0,060	48	✓	шт.

VM

Гайка и винт с зубчатыми насечками



Стандартное исполнение

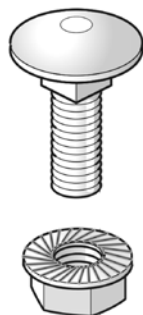
Гальваническое цинковое покрытие

HD	Артикул	↑ мм	↔ мм	↔ мм	↔ мм	кг/шт.	⊞	Наличие на складе	Ед. изм.
-	VM 4*40	-	-	M4	40	0,010	250	✓	шт.
HD	VM 6*10	-	-	M6	10	0,010	250	✓	шт.
-	VM 10*50	-	-	M10	50	0,050	250	✓	шт.

Минимальный объем заказа 250 шт.

VMK

Винт с квадратной шейкой и гайка с зубчатыми насечками (DIN 603)



Стандартное исполнение

Гальваническое цинковое покрытие

Вариант исполнения 1

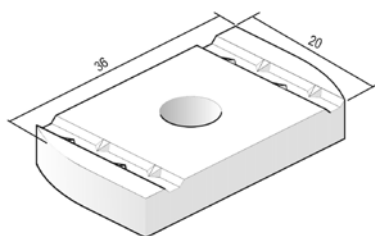
Горячее цинкование

HD	Артикул	↑ мм	↔ мм	↔ мм	↔ мм	кг/шт.	⊞	Наличие на складе	Ед. изм.
HD	VMK 6*10	-	-	M6	-	0,010	250	✓	шт.

Минимальный объем заказа 250 шт.

GM 41

Гайка фасонная для несущего профиля



Для бесшагового крепления консолей на потолочных стойках.

Стандартное исполнение

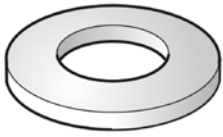
Гальваническое цинковое покрытие

Вариант исполнения 1

Горячее цинкование

HD	Артикул	↑ мм	↔ мм	↔ мм	↔ мм	кг/шт.	⊞	Наличие на складе	Ед. изм.
HD	GM 41 M 8	-	-	M8	-	0,030	48	✓	шт.
HD	GM 41 M 10	-	-	M10	-	0,040	48	✓	шт.
HD	GM 41 M 12	-	-	M12	-	0,040	48	✓	шт.

Используется для профилей MP 41*21 и MP 41*41.

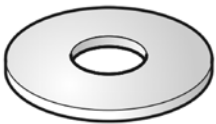
RO
Шайба (DIN 125-1 A)


Стандартное исполнение

Гальваническое цинковое покрытие

HD	Артикул	↑ мм	↔ мм	↖ мм	↗ мм	кг/шт.	📦	Наличие на складе	Ед. изм.
-	RO 6	-	-	M6	-	0,010	250	✓	шт.
HD	RO 8	-	-	M8	-	0,010	250	✓	шт.
HD	RO 10	-	-	M10	-	0,010	250	✓	шт.
HD	RO 12	-	-	M12	-	0,010	250	✓	шт.

Минимальный объем заказа 250 шт.

CRO
Шайба усиленная (DIN 9021)


Стандартное исполнение

Гальваническое цинковое покрытие

HD	Артикул	↑ мм	↔ мм	↖ мм	↗ мм	кг/шт.	📦	Наличие на складе	Ед. изм.
-	CRO 6	-	-	M6	-	0,010	250	✓	шт.
HD	CRO 8	-	-	M8	-	0,008	250	✓	шт.
HD	CRO 10	-	-	M10	-	0,011	250	✓	шт.
HD	CRO 12	-	-	M12	-	0,023	250	✓	шт.

Минимальный объем заказа 250 шт.